







21,72 km

Rod. BR-242 Pará Barreiras Ou Pará Traquatinga



AREA DE II

JAZIDA DE CASCALHO

Earth

EVERTON TELES DA SILVA  
ENGENHEIRO CIVIL  
RNP: 0313918872  
BA20190155319

CARLOS OTONI BARBOSA DE SOUZA RODRIGUES  
ENGENHEIRO CIVIL  
RNP: 0505101165  
BA20190153774



Avenida Barreiras, 825 - Centro - Luís Eduardo Magalhães - Bahia - CEP: 47850-000 - Telefone(s): 77 3628-9000 / 3628-9001

PREFEITURA MUNICIPAL DE LUIS EDUARDO MAGALHÃES CNPJ/ME: 04.214.419/0001-05

SECRETARIA DE PLANEJAMENTO, ORÇAMENTO E GESTÃO

FINALIDADE DO PROJETO:

**PAVIMENTAÇÃO DE VIAS URBANAS**

DATA:

10/09/2019

FINALIDADE DA OBRA:

PAVIMENTAÇÃO DE VIAS EM TSD/ CALÇADAS / DRENAGEM / SINALIZAÇÃO VERTICAL E HORIZONTAL

ESCALA:

SEM ESCALA

CONTEUDO DA PRANCHA:

DISTÂNCIAS DE TRANSPORTE

CANTEIRO DE OBRA - JAZIDA DE CASCALHO

PRANCHA:

02

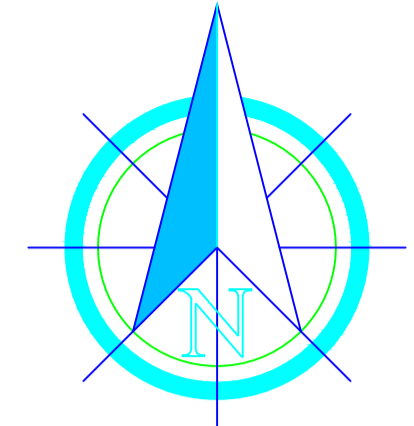
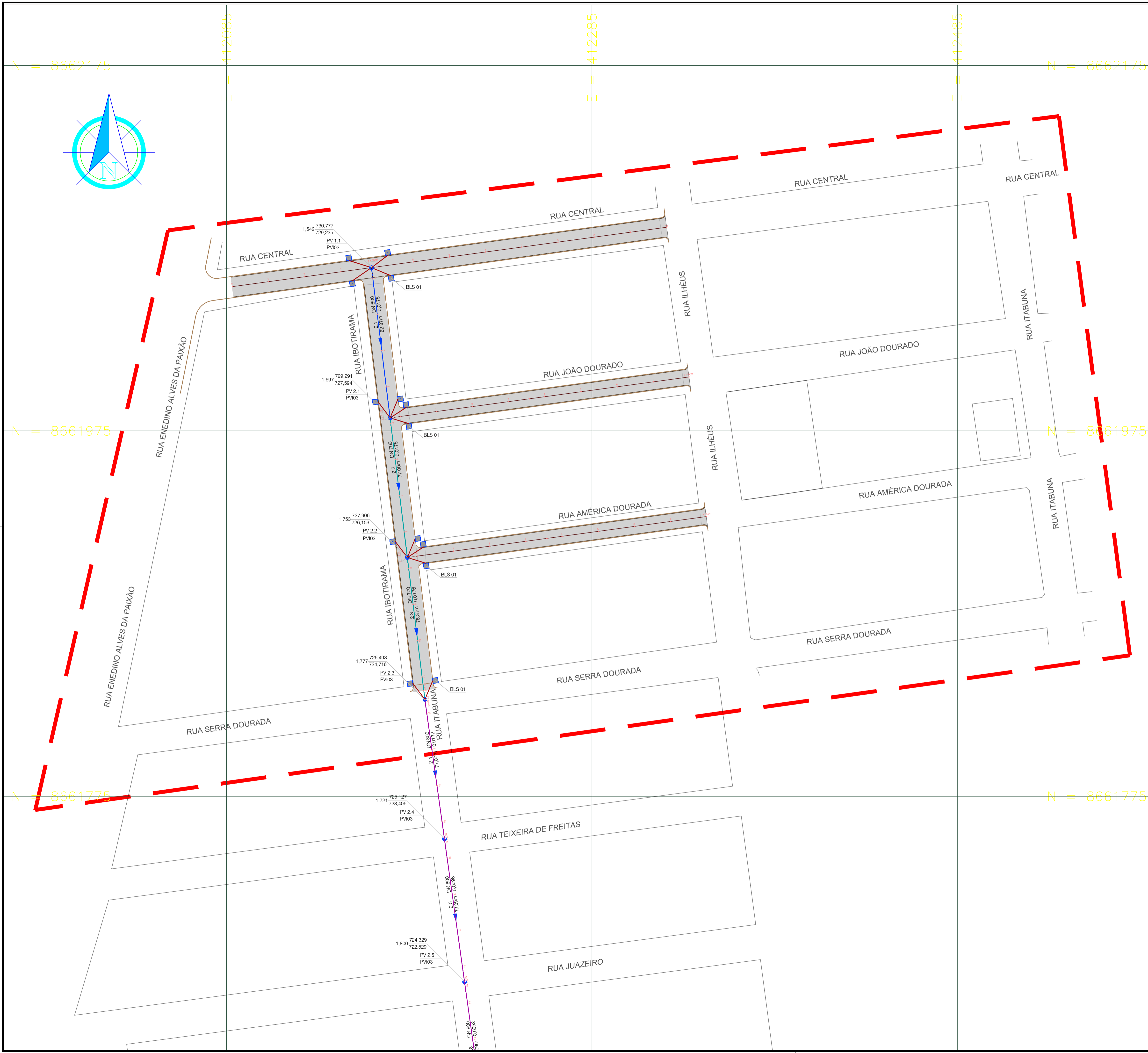
/ 02

Per. Dire. Sin. Sircruz.dmg

ENDEREÇO DA OBRA:

RUAS CENTRAL, IBOTRAMA, JOÃO DOURADO E AMÉRICA DOURADO  
LOTEAMENTO CIDADE SANTA CRUZ. LUIS EDUARDO MAGALHÃES - BAHIA

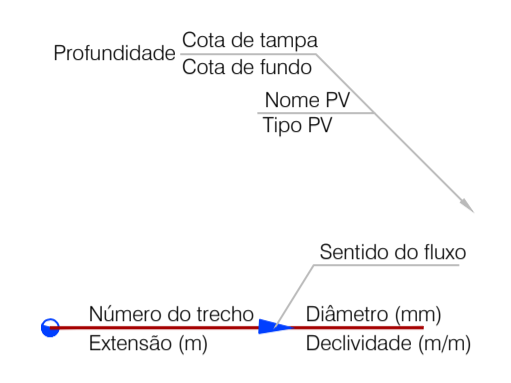




LEGENDA

- Poligonal de Intervenção
- Poço de visita - PVI 02, PVI 03 e PVI 04 (Padrão DNIT)
- Boca de lobo simples - BLS 01 (Padrão DNIT)
- ▶ Galeria Projetada diâmetro de 400mm (ligações à BLS)
- ▶ Galeria Projetada diâmetro de 600mm
- ▶ Galeria Projetada diâmetro de 700mm
- ▶ Galeria Projetada diâmetro de 900mm

CONVENÇÕES



NOTAS GERAIS

- 01) Locar e nivelar o sistema de drenagem antes da escavação das valas.
- 02) Cadastrar e nivelar o sistema de drenagem existente antes da implantação da drenagem projetada.
- 03) Confirmar dimensões e fazer avaliação estrutural do sistema de drenagem existente.
- 04) Ajustes serão necessários durante a implantação do sistema de drenagem, devido às peculiaridades do sítio da obra.
- 05) Iniciar a implantação da obra de drenagem de Jusante para Montante.

MOSAICO



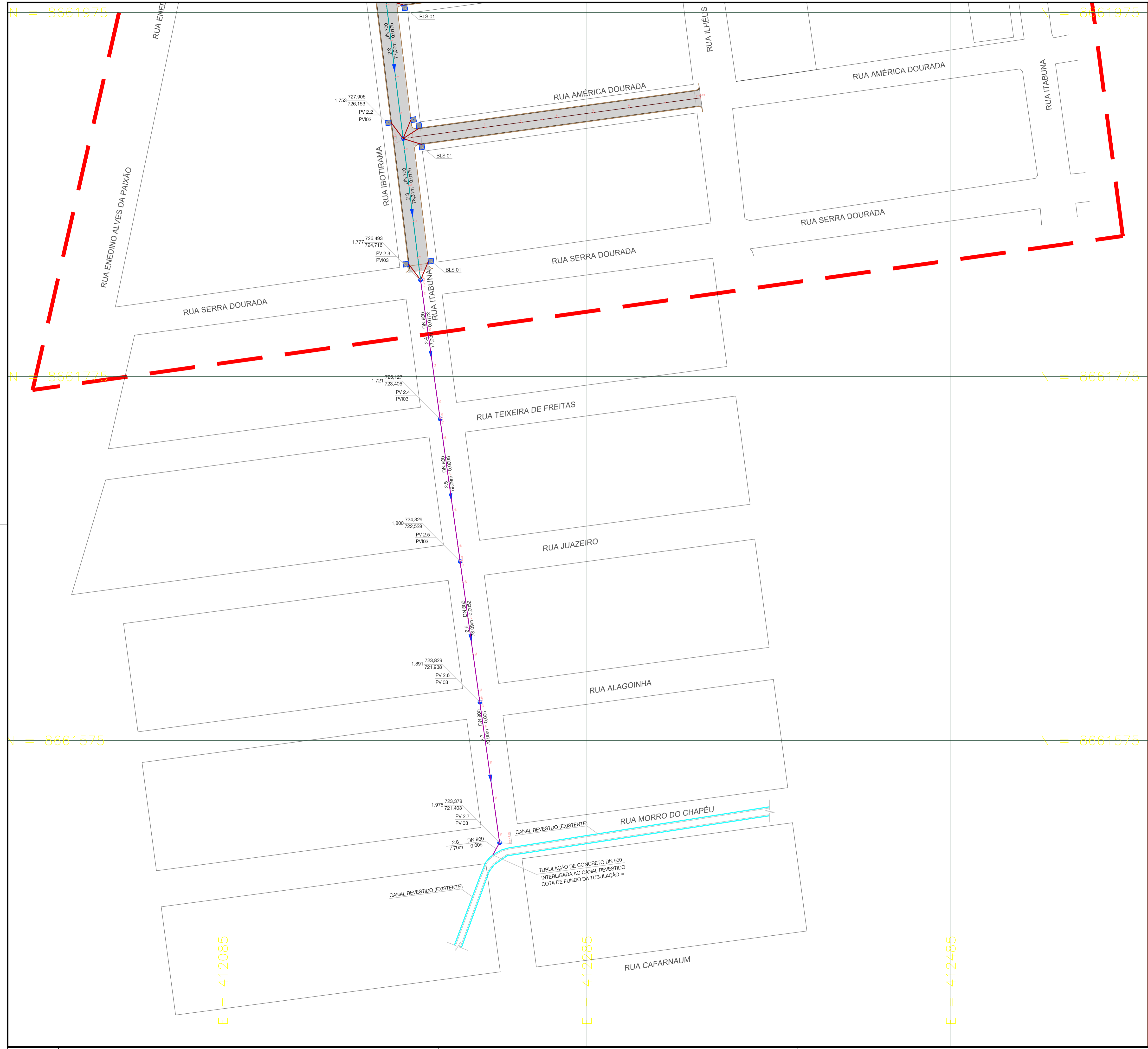
NOTAS:

- 1 - REFERÊNCIA PLANI-ALTIMÉTRICA:
- DATUM OFICIAL: UTM ZONA 23S - SIRGAS 2000, MERIDIANO CENTRAL 45° WG.

PROJETO E ORÇAMENTO CO-AUTOR	EVERTON TELLES DA SILVA	ENGENHEIRO CIVIL	RNP: 0513618872	BA20190155319
PROJETO E ORÇAMENTO CO-AUTOR	CARLOS OTI / JOUZA RODRIGUES	ENGENHEIRO CIVIL	RNP: 0505101165	BA20190155774
00	10/09/2019	-	EMISSÃO INICIAL	-
REVISÃO	DATA	DESENHO	DESCRIÇÃO DA REVISÃO	EMISSÃO
				VERIFICAÇÃO
				APROVAÇÃO

PREFEITURA MUNICIPAL DE LUIS EDUARDO MAGALHÃES - CNPJ/MF: 04.214.419/0001-05  
 SECRETARIA DE PLANEJAMENTO, ORÇAMENTO E GESTÃO  
 Avenida Barreiros, 625 - Centro - Luis Eduardo Magalhães - Bahia - CEP: 47850-000 - Telefone(s): 77 3628-9000 / 3628-9001

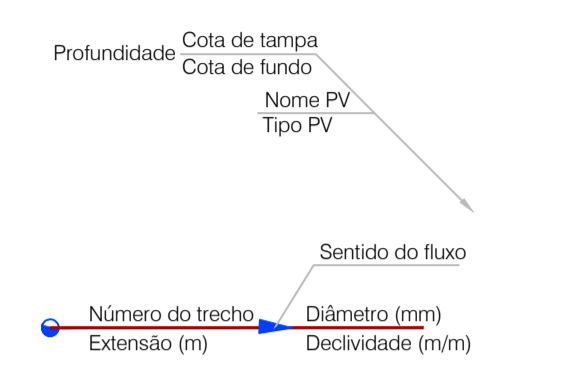
FINALIDADE DO PROJETO:	DRENAGEM DE VIAS URBANAS	DATA:	10/09/2019
FINALIDADE DA OBRA:	PAVIMENTAÇÃO DE VIAS EM TSD/ CALÇADAS / DRENAGEM / SINALIZAÇÃO VERTICAL E HORIZONTAL	ESCALA:	1/1000
CONTEUDO DA PRANCHETA:	PLANTA DE DRENAGEM PLANTA BAIXA - REDE DE DRENAGEM PLUVIAL	PRANCHETA:	01 / 03
ENDEREÇO DA OBRA:	RUAS CENTRAL, IBOTIRAMA, JOÃO DOURADO E AMÉRICA DOURADO LOTEAMENTO CIDADE SANTA CRUZ, LUIS EDUARDO MAGALHÃES - BAHIA		



LEGENDA

- Poligonal de Intervenção
- Poço de visita - PVI 02, PVI 03 e PVI 04 (Padrão DNIT)
- Boca de lobo simples - BLS 01 (Padrão DNIT)
- ▶ Galeria Projetada diâmetro de 400mm (ligações à BLS)
- ▶ Galeria Projetada diâmetro de 600mm
- ▶ Galeria Projetada diâmetro de 700mm
- ▶ Galeria Projetada diâmetro de 900mm

CONVENÇÕES



NOTAS GERAIS

- 01) Localizar e nivelar o sistema de drenagem antes da escavação das valas.
- 02) Cadastrar e nivelar o sistema de drenagem existente antes da implantação da drenagem projetada.
- 03) Confirmar dimensões e fazer avaliação estrutural do sistema de drenagem existente.
- 04) Ajustes serão necessários durante a implantação do sistema de drenagem, devido às peculiaridades do sítio da obra.
- 05) Iniciar a implantação da obra de drenagem de Jusante para Montante.

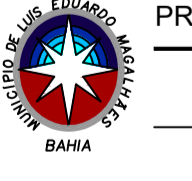
MOSAICO



NOTAS:

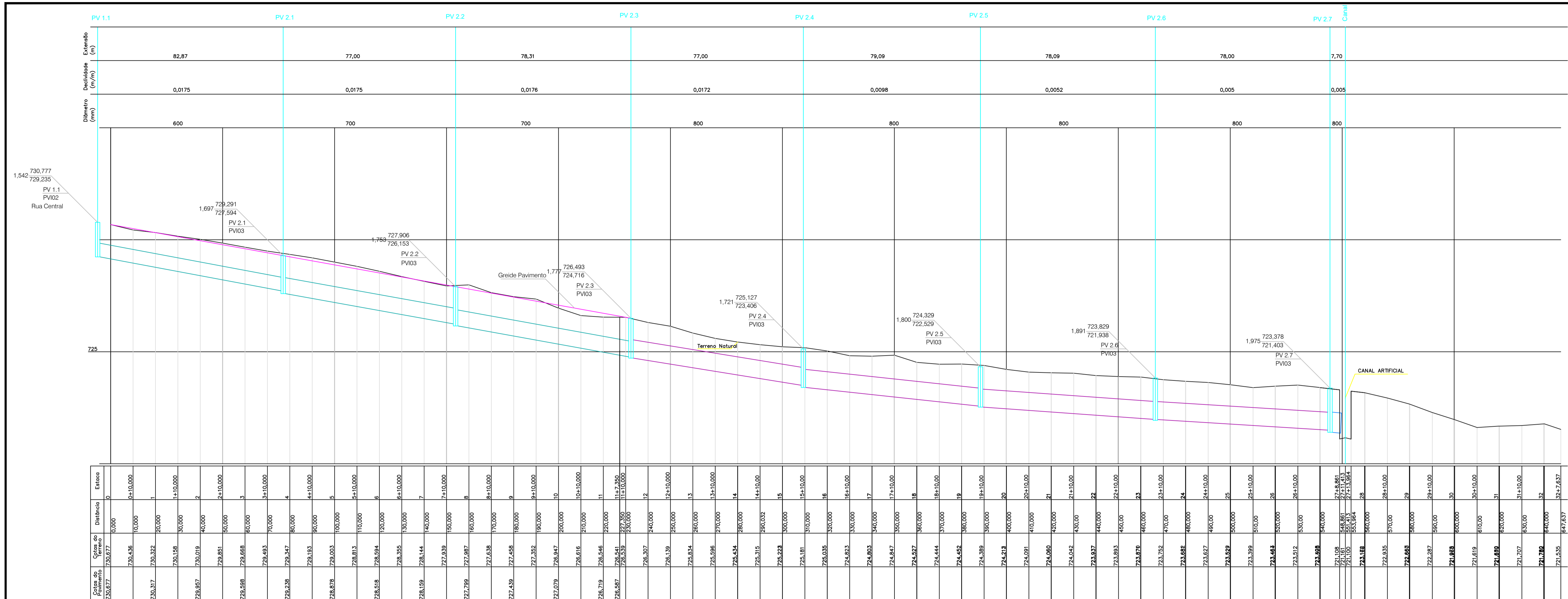
- 1 - REFERÊNCIA PLANI-ALTIMÉTRICA:
- DATUM OFICIAL: UTM ZONA 23S - SIRGAS 2000, MERIDIANO CENTRAL 45° WG.

PROJETO E ORÇAMENTO CO-AUTOR	EVERTON TELES DA SILVA	ENGENHEIRO CIVIL	RNP: 0513618872	BA20190155319
PROJETO E ORÇAMENTO CO-AUTOR	CARLOS OTÁVIO JOUZA RODRIGUES	ENGENHEIRO CIVIL	RNP: 0505101165	BA20190155774
DT	10/09/2019	EMISSÃO INICIAL		EVERTON
REVISÃO	DATA	DESENHO	DESCRIÇÃO DA REVISÃO	EMISSÃO VERIFICAÇÃO APROVAÇÃO


**PREFEITURA MUNICIPAL DE LUIS EDUARDO MAGALHÃES** - CNPJ/MF: 04.214.419/0001-05  
**SECRETARIA DE PLANEJAMENTO, ORÇAMENTO E GESTÃO**  
 Avenida Barreiros, 625 - Centro - Luis Eduardo Magalhães - Bahia - CEP: 47850-000 - Telefone(s): 77 3628-9000 / 3628-9001

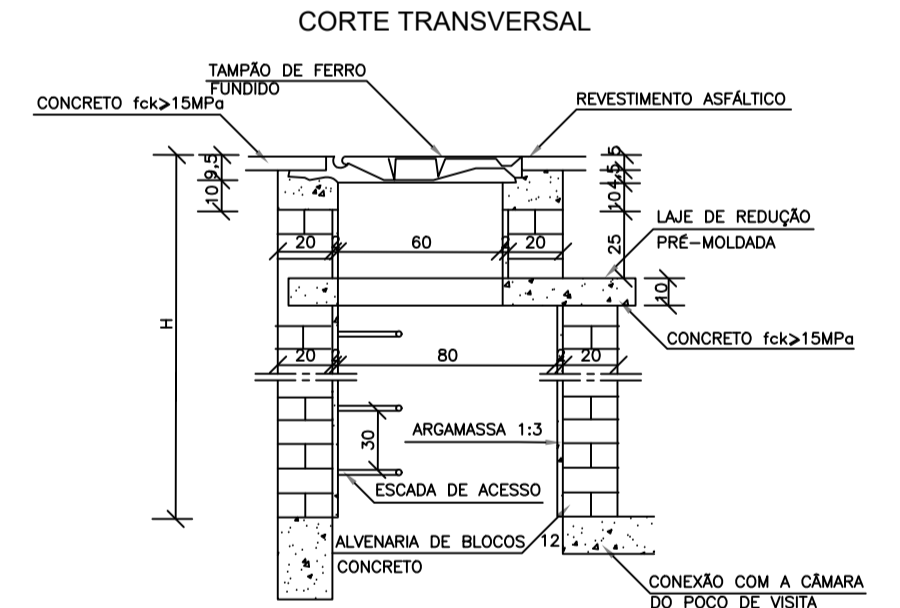
FINALIDADE DO PROJETO:	<b>DRENAGEM DE VIAS URBANAS</b>	DATA:	10/09/2019
FINALIDADE DA OBRA:	PAVIMENTAÇÃO DE VIAS EM TSD/ CALÇADAS / DRENAGEM / SINALIZAÇÃO VERTICAL E HORIZONTAL	ESCALA:	1/1000
CONTEÚDO DA PRANCHETA:	PLANTA DE DRENAGEM PLANTA BAIXA - REDE DE DRENAGEM PLUVIAL	PRANCHETA:	02 / 03
ENDEREÇO DA OBRA:	RUAS CENTRAL, IBOTIRAMA, JOÃO DOURADO E AMÉRICA DOURADO LOTEAMENTO CIDADE SANTA CRUZ, LUIS EDUARDO MAGALHÃES - BAHIA		





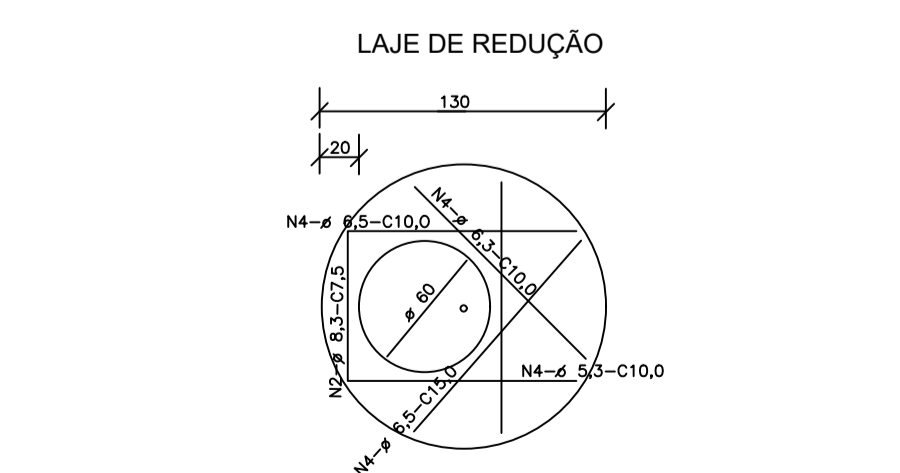
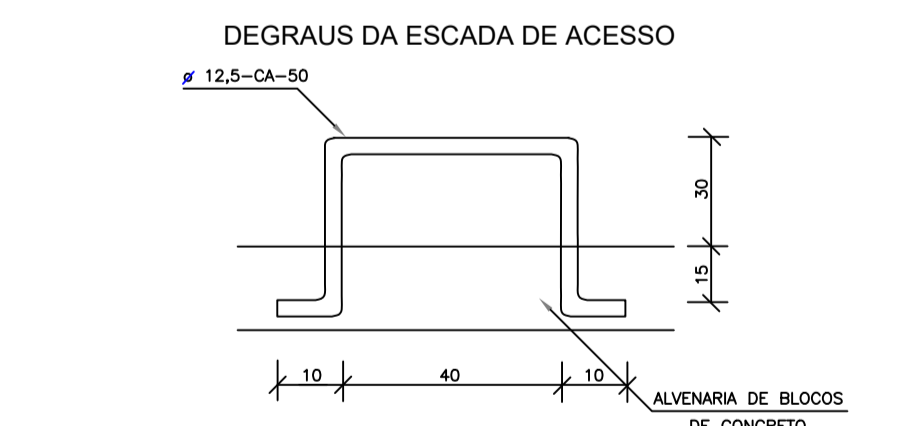
02 - RUA IBOTIRAMA

CHAMINÉ DOS POÇOS DE VISITA

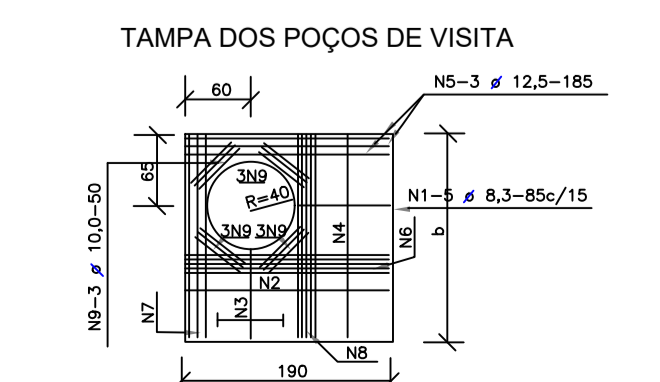
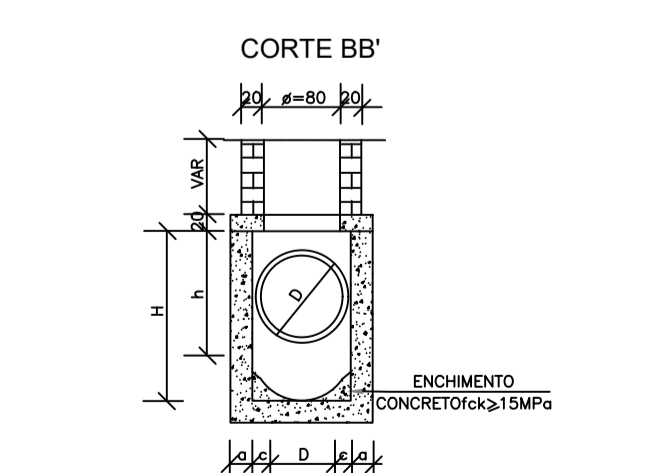
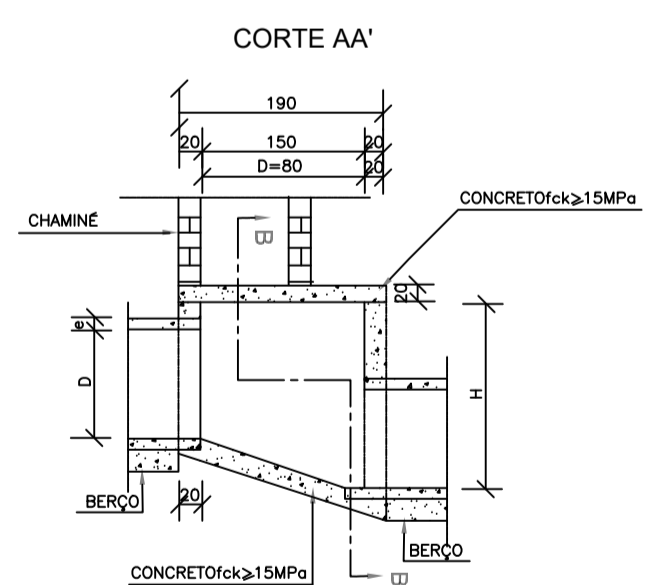
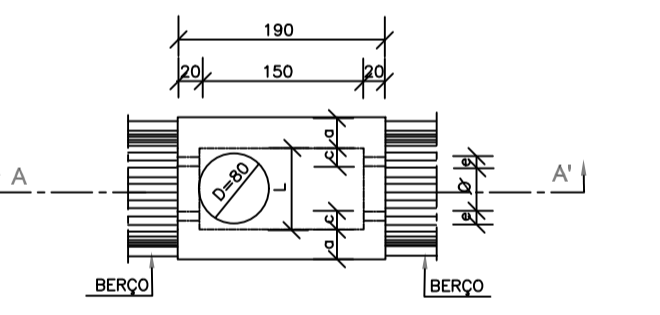


QUANTIDADES APROXIMADAS PARA UMA CHAMINÉ E ACESSÓRIOS

CÓDIGO	H	ALVENARIA DE BLOCOS DE CONCRETO	ARGAMASSA 1:3 (m³)	FORMAS (m²)	AÇO CA-50 (kg)	CONCRETO fck=15MPa	TAMPA DE FUNDO DE CONCRETO
CPV01	100	3,93	0,06	2,59	5,4	0,190	104
CPV02	150	5,57	0,09	2,59	5,4	0,190	104
CPV03	200	7,20	0,11	2,59	5,4	0,190	104
CPV04	250	8,84	0,14	2,59	5,4	0,190	104
CPV05	300	10,47	0,16	2,59	5,4	0,190	104
CPV06	350	12,11	0,19	2,59	5,4	0,190	104
CPV07	400	13,74	0,21	2,59	5,4	0,190	104



POÇOS DE VISITA - PV



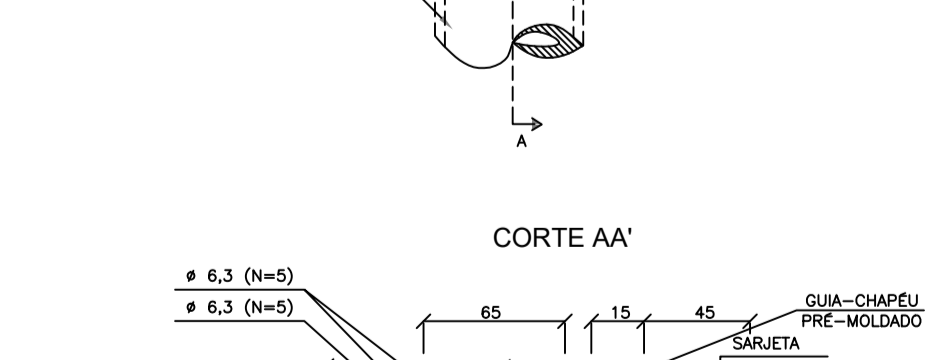
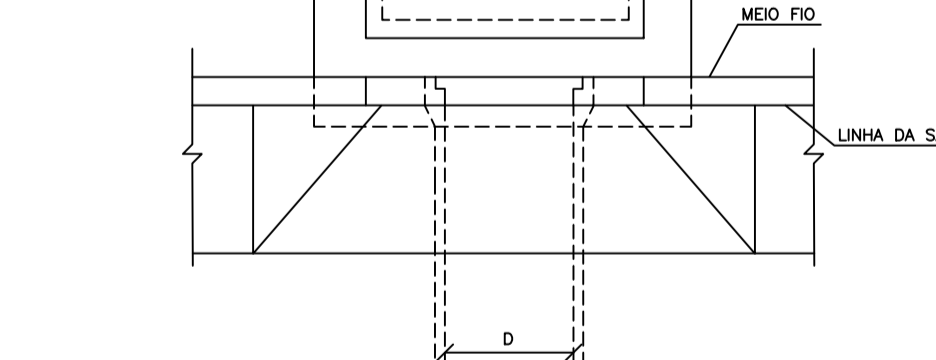
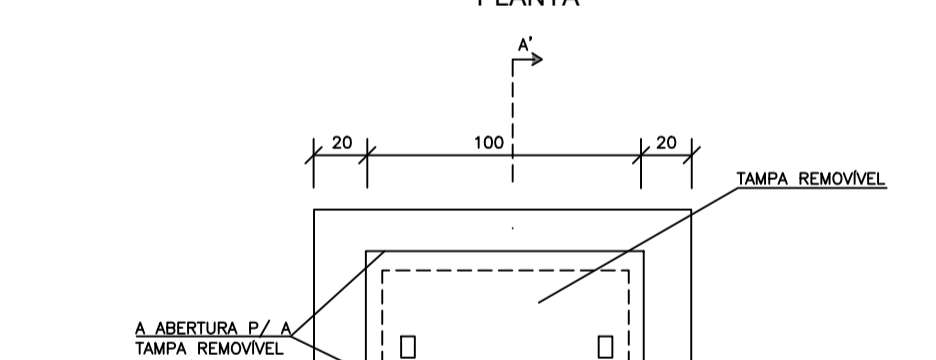
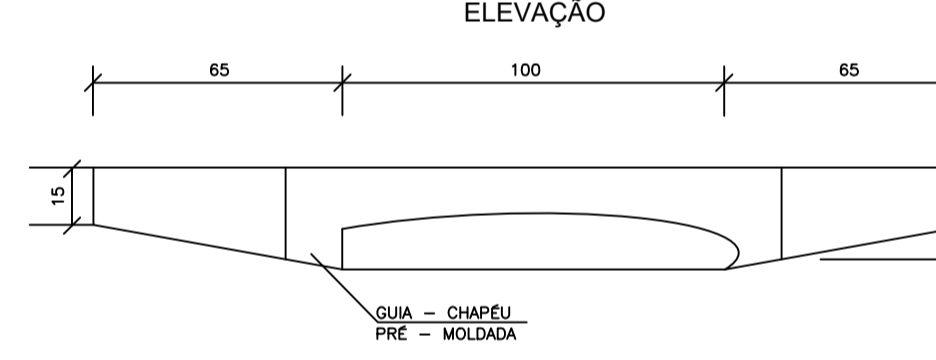
DIMENSÕES E QUANTIDADES APROXIMADAS PARA UMA UNIDADE

CÓDIGO	DIMENSÕES				QUANTIDADES				
	D	a	b	c	FORMAS (m²)	AÇO (kg)	CONCRETO (m³)	CONCRETO (m³)	
PV02	60	20	130	15	80	80	15,05	17,0	1,670
PV03	80	25	140	5	100	100	16,63	17,5	2,080
PV04	100	25	150	-	130	130	19,64	23,9	2,480
PV09	80	25	140	5	100	150	19,48	17,5	2,420
PV10	100	25	150	-	130	180	20,57	22,9	2,840

TABELA DE ARMADURAS DA TAMPA

D	POSIÇÃO								
	N1	N2	N3	N4	N5	N6	N7	N8	
40	6,3c/15	-	-	6,3c/15	3 # 12,5	-	3 # 12,5	4 # 6,3	12 # 10
60	6,3c/15	-	-	6,3c/15	3 # 12,5	-	3 # 12,5	4 # 6,3	12 # 10
80	6,3c/15	-	-	6,3c/15	3 # 12,5	-	3 # 12,5	4 # 6,3	12 # 10
100	6,3c/15	-	-	6,3c/15	3 # 12,5	-	3 # 12,5	4 # 6,3	12 # 10
120	6,3c/15	6,3c/12,5	6,3c/20	6,3c/15	3 # 12,5	4 # 10	3 # 12,5	5 # 6,3	12 # 10
150	6,3c/15	6,3c/15	6,3c/15	4,0c/15	3 # 12,5	5 # 10	3 # 12,5	6 # 8,0	12 # 10

BOCAS DE LOBO SIMPLES



QUANTIDADES MÉDIAS PARA UMA BOCA DE LOBO

CÓDIGO	h	ALVENARIA BLOCOS DE CONCRETO	ARGAMASSA 1:3 (m³)	FORMAS (m²)	AÇO (kg)	CONCRETO fck=15MPa	CONCRETO fck=20MPa
BLS01	100	3,81	0,06	3,10	4,10	0,250	0,060
BLS02	150	5,88	0,09	3,10	4,10	0,250	0,060

**LEGENDA**

- Poligonal de Intervenção
- Poço de visita - drenagem
- Terreno natural
- Greide projetada para a via
- Galeria Projetada diâmetro de 600mm
- Galeria Projetada diâmetro de 700mm
- Galeria Projetada diâmetro de 900mm

**CONVENÇÕES**

Profundidade Cola de tampa Cola de fundo Norma PV Tipo PV

- NOTAS GERAIS**
- 01) Locar e nivelar o sistema de drenagem antes da escavação das valas.
  - 02) Cadastrar e nivelar o sistema de drenagem existente antes da implantação da drenagem projetada.
  - 03) Confirmar dimensões e fazer avaliação estrutural do sistema de drenagem existente.
  - 04) Ajustes serão necessários durante a implantação do sistema de drenagem, devido às peculiaridades do sítio da obra.
  - 05) Iniciar a implantação da obra de drenagem de Jusante para Montante.
  - 06) Dimensões em cm.
  - 07) Armadura da tampa do PV em aço CA-60.
  - 08) Recobrimto das armaduras de 2,5cm.
  - 09) Armadura da laje de redução da chaminé em aço CA-50.

**TUBO DE CONCRETO**  
CORTE TRANSVERSAL

**TABELA - largura de vala**

Diâmetro Nominal (mm)	Profundidade (m)	Largura da vala (m)
400	0,90 - 2,00	1,50
500	0,90 - 2,00	1,40
700	0,90 - 2,00	1,50
800	0,90 - 2,00	1,60

**NOTAS:**

- 1 - REFERÊNCIA PLANI-ALTIMÉTRICA: DATUM OFICIAL: UTM ZONA 23S - SIRGAS 2000, MERIDIANO CENTRAL 45° WG.

PROJETO E ORÇAMENTO CO-AUTOR	EVERTON TELES DA SILVA	ENGENHEIRO CIVIL	RNP: 0513618872	BA20190155319
PROJETO E ORÇAMENTO CO-AUTOR	CARLOS OTONI BARBOSA DE SOUZA RODRIGUES	ENGENHEIRO CIVIL	RNP: 0505101165	BA20190155774
00	10/09/2019	-	EMISSION INICIAL	-
REVISAO	DATA	DESENHO	DESCRIÇÃO DA REVISÃO	EMISSÃO VERIFICAÇÃO APROVAÇÃO

PREFEITURA MUNICIPAL DE LUIS EDUARDO MAGALHÃES CNPJ/MF: 04.214.419/0001-05

SECRETARIA DE PLANEJAMENTO, ORÇAMENTO E GESTÃO

Av. das Barras, 825 - Centro - Luis Eduardo Magalhães - Bahia - CEP: 41850-000 - Telefone(s): 77 3628-9000 / 3628-9001

FINALIDADE DO PROJETO: **DRENAGEM DE VIAS URBANAS** DATA: 10/09/2019

FINALIDADE DA OBRA: PAVIMENTAÇÃO DE VIAS EM TSD/ CALÇADAS / DRENAGEM / SINALIZAÇÃO VERTICAL E HORIZONTAL ESCALA: 1/1000

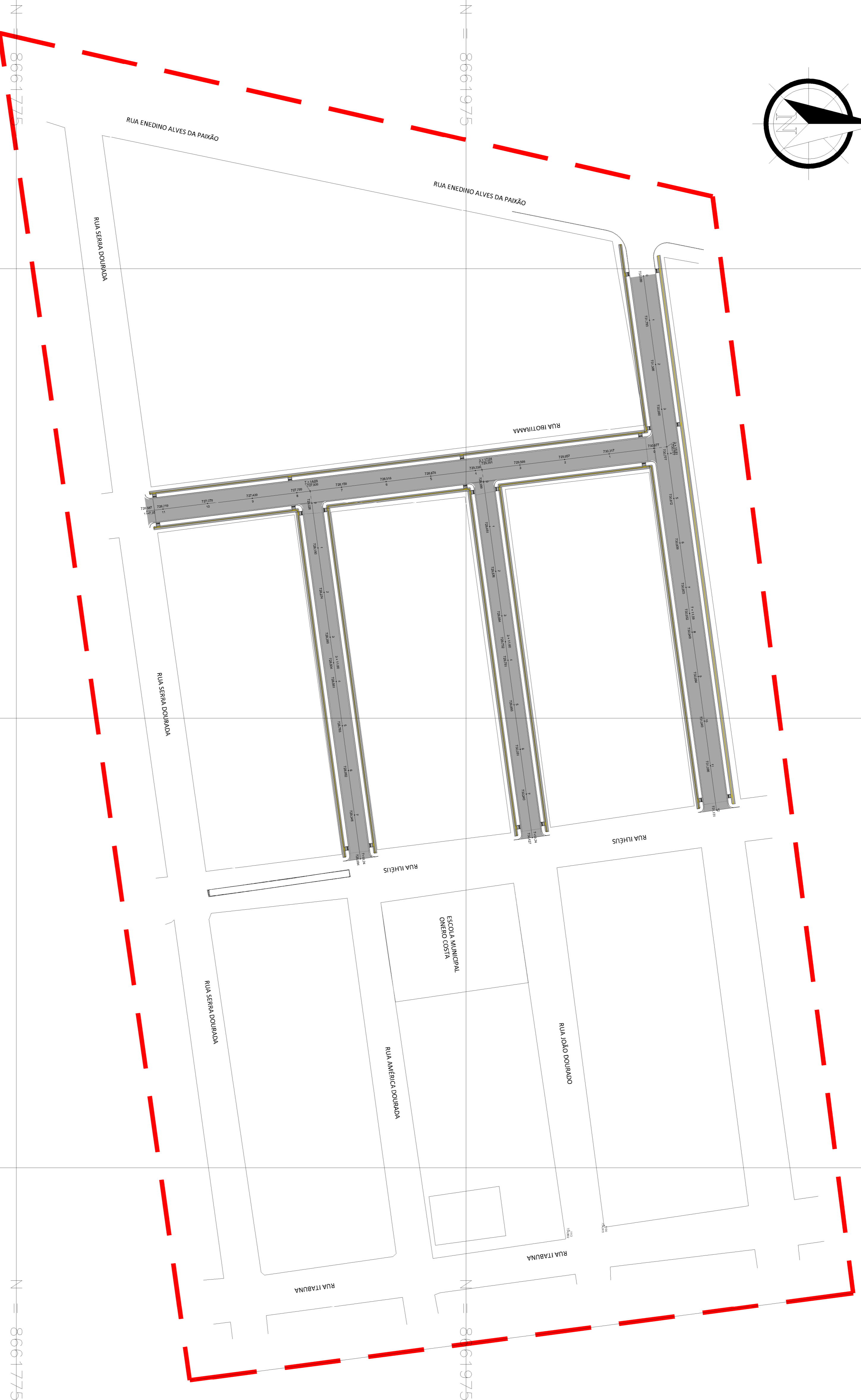
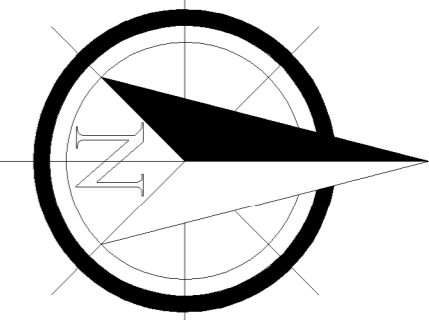
CONTEUDO DA PRONCHA: REDE DE DRENAGEM PLUVIAL - PERFIL LONGITUDINAL E DETALHES CONSTRUTIVOS PRONCHA: 03

BOCA DE LOBO, POÇO DE VISITA, CHAMINÉ E TUBO DE CONCRETO

ENDEREGO DA OBRA: RUAS CENTRAL, IBOTIRAMA, JOÃO DOURADO E AMÉRICA DOURADO LOTEAMENTO CIDADE SANTA CRUZ, LUIS EDUARDO MAGALHÃES - BAHIA



N = 8662175  
E = 412085  
E = 412285  
E = 412485  
N = 8662175

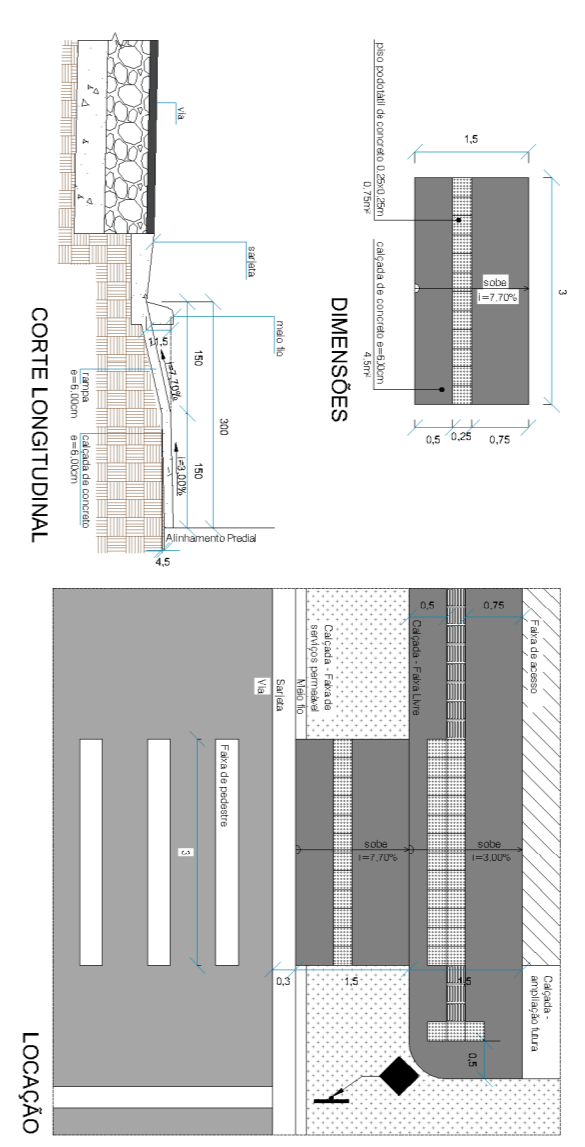


LEGENDA

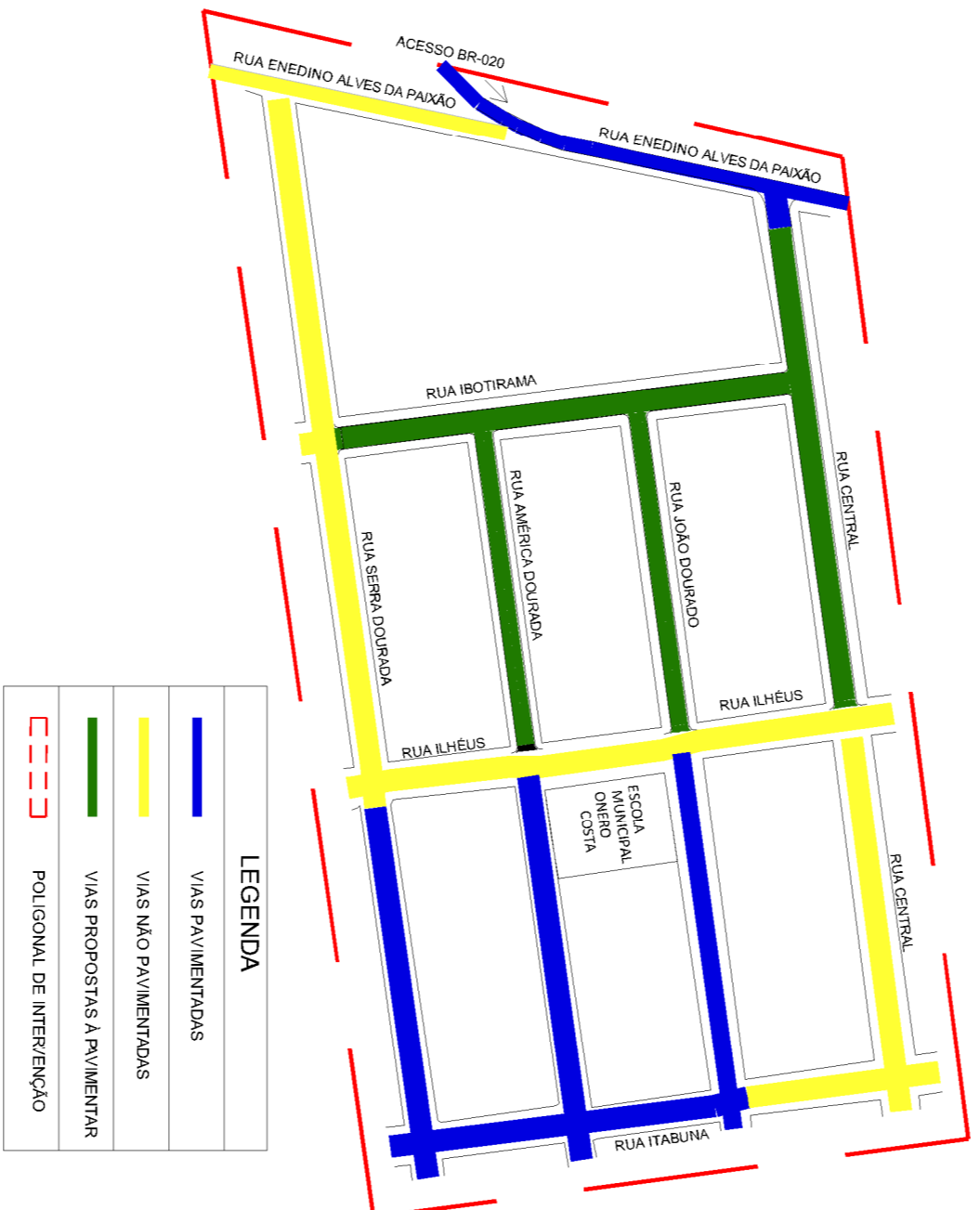
- PISO PODOTÁTIL
- RAMPA
- ESTACIONAMENTO
- POLIGONAL DE INTERVENÇÃO

DETAHES

RAMPAS DE ACESSO AS CALÇADAS - DETALHE  
NBR 9050/2015 - Acessibilidade a edificações, mobiliário, espaços e equipamentos urbanos  
ESCALA: 1/100



RUAS ADJACENTES - SITUAÇÃO QUANTO À PAVIMENTAÇÃO



NOTAS:

- 1 - REFERÊNCIA PLANIALTIMÉTRICA.
- DATUM OFICIAL UTM ZONA 23S - SIRGAS 2000, MERIDIANO CENTRAL 45° WIG.

REVISÃO	DATA	DESCRIÇÃO	EMISSÃO LOCAL	EMISSÃO	VERIFICAÇÃO	APROVAÇÃO
00	10/09/2019					

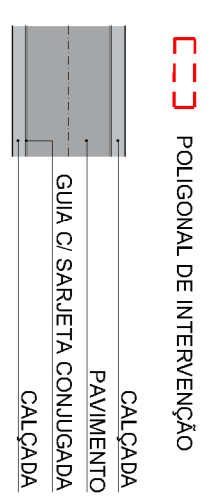
**PREFEITURA MUNICIPAL DE LUIS EDUARDO MAGALHÃES** CNPJ Nº: 04.214.419/0001-05  
**SECRETARIA DE PLANEJAMENTO, ORÇAMENTO E GESTÃO**  
 Avenida Siqueira, 525 - Centro - Luis Eduardo Magalhães - Bahia - CEP: 41900-000 - Telefone: (75) 3629-0001/3629-9991

PROJETO DE PAVIMENTAÇÃO  
 PAVIMENTAÇÃO DE VIAS EM TPO CALÇADOS / DRENAGEM / SINALIZAÇÃO VERTICAL E HORIZONTAL  
 ESCALA: 1/1000  
 DATA: 10/09/2019

PROJETO DE PAVIMENTAÇÃO  
 PLANTA BAIXA GERAL, ESTACIONAMENTO E DETALHES  
 ESCALA: 01/06

PROJETO DE PAVIMENTAÇÃO  
 RUAS CENTRAL, IBOTIRAMA, JOÃO DOURADO E AMÉRICA DOURADO  
 LOTEAMENTO CIDADE SANTA CRUZ LUIS EDUARDO MAGALHÃES - BAHIA

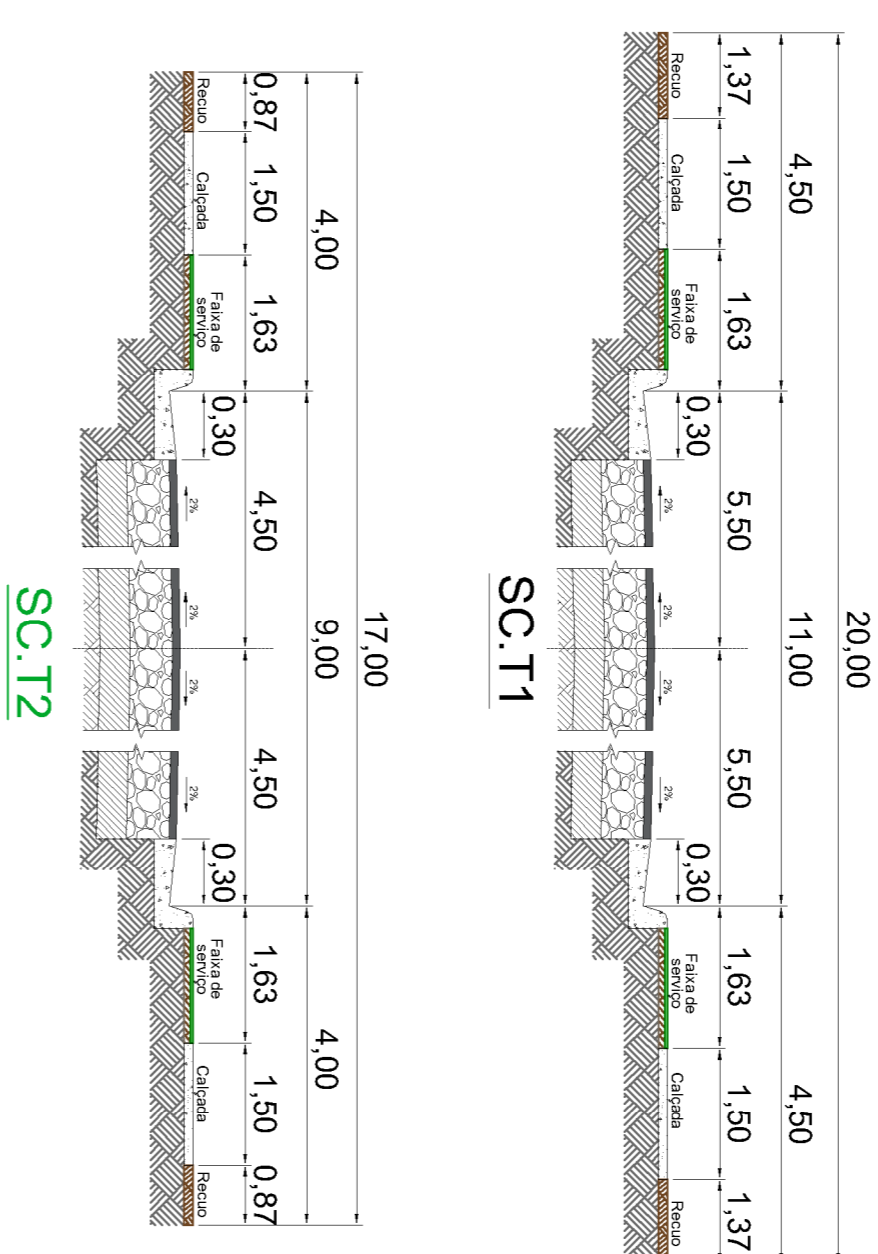




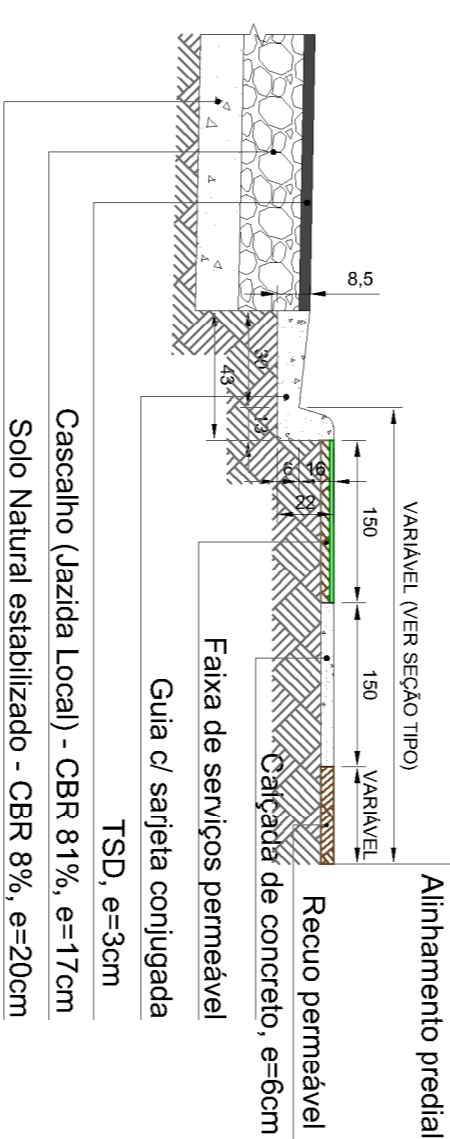
CONVENÇÕES

SC.TX	CODIGO DA SEÇÃO TIPO
XXX	LARGURA TOTAL DA VIA

SEÇÕES TIPO DE PAVIMENTAÇÃO



CAMADAS DA PAVIMENTAÇÃO, GUIAS E CALÇADA - DETALHE



NOTAS:

- 1 - REFERÊNCIA PLANIMÉTRICA.
- DATUM OFICIAL UTM ZONA 25S - SIRGAS 2000, MERIDIANO CENTRAL 45° WIG.

PROJETO E DESENVOLVIMENTO	EXTERNA TAVES DA SILVA	ENGENHEIRO CIVIL	RHP: 0613418872	06/01/901553119
PROJETO E DESENVOLVIMENTO	CELIAUS OTAVIO BARBOSA DE SOUZA RODRIGUES	ENGENHEIRO CIVIL	RHP: 06051011165	3403/901553774

REVISÃO	DATA	DESCRIÇÃO	ELABORADO	VERIFICADO	APROVADO
00	10/09/2019	---	---	---	---

**PREFEITURA MUNICIPAL DE LUIS EDUARDO MAGALHÃES** - CNPJ Nº: 04.214.419/0001-155  
**SECRETARIA DE PLANEJAMENTO, ORÇAMENTO E GESTÃO**  
 Avenida Siqueira, 525 - Centro - Luis Eduardo Magalhães - Bahia - CEP: 41200-000 - Telefone: (71) 3429.0001 - 3429.9991

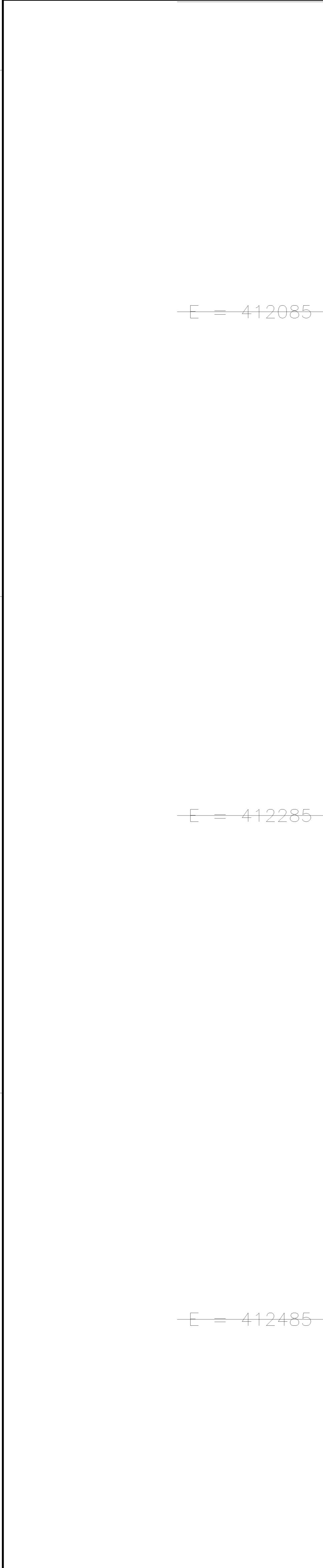
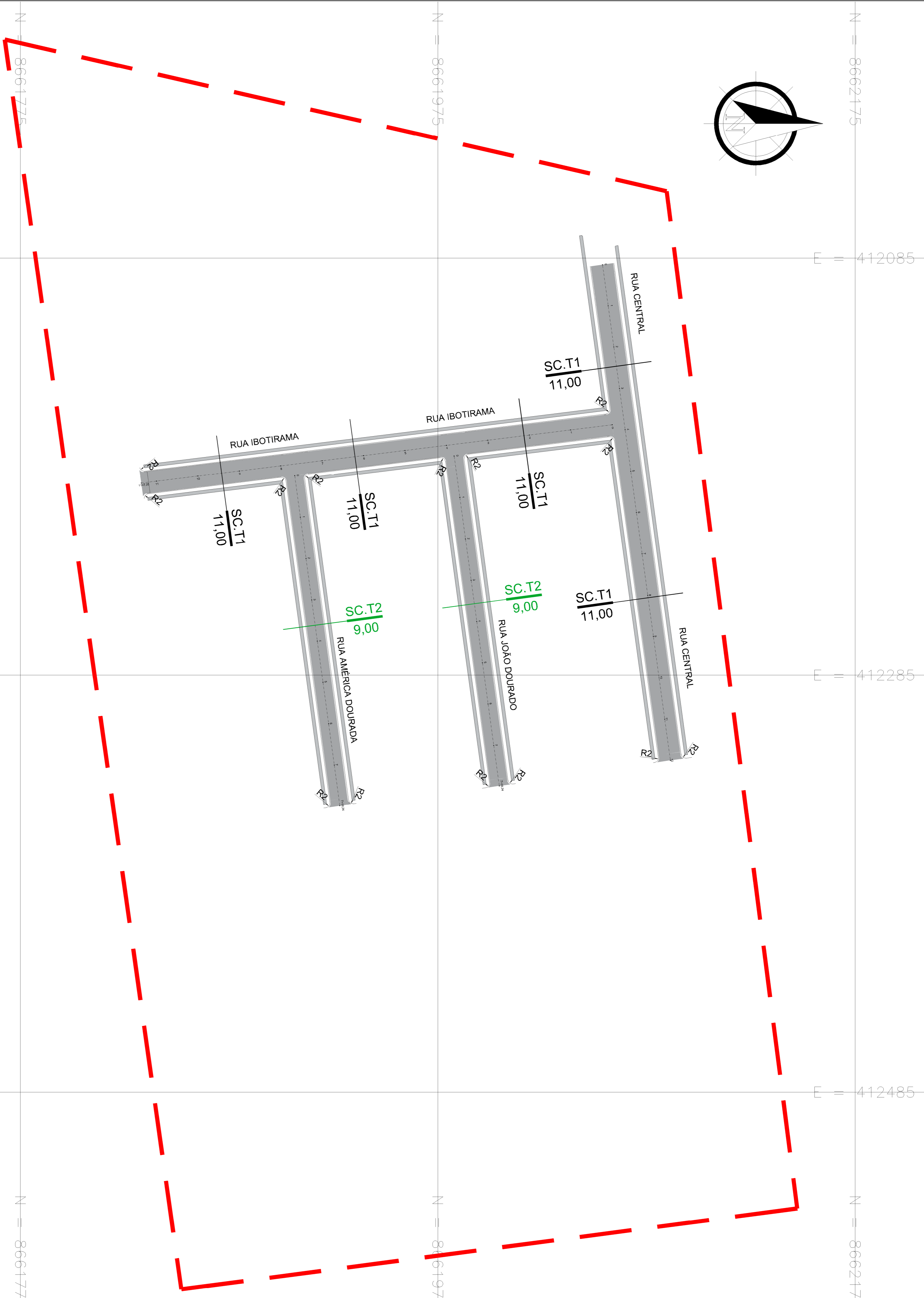
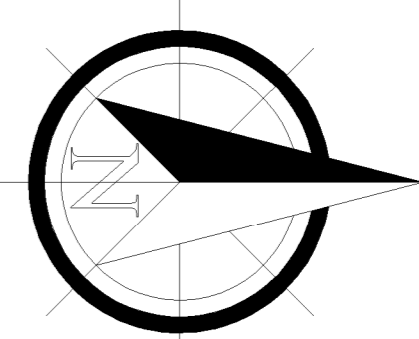
PAVIMENTAÇÃO DE VIAS URBANAS

PAVIMENTAÇÃO DE VIAS EM TUDO CALÇADAS / DRENAGEM / SINALIZAÇÃO VERTICAL E HORIZONTAL

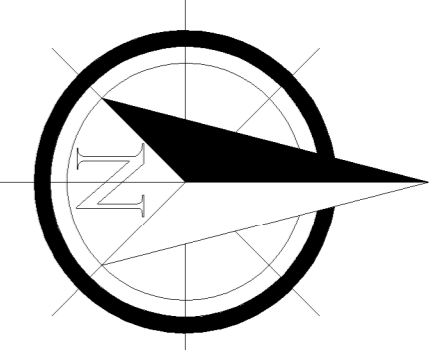
PROJETO DE PAVIMENTAÇÃO

PLANTA BAIXA

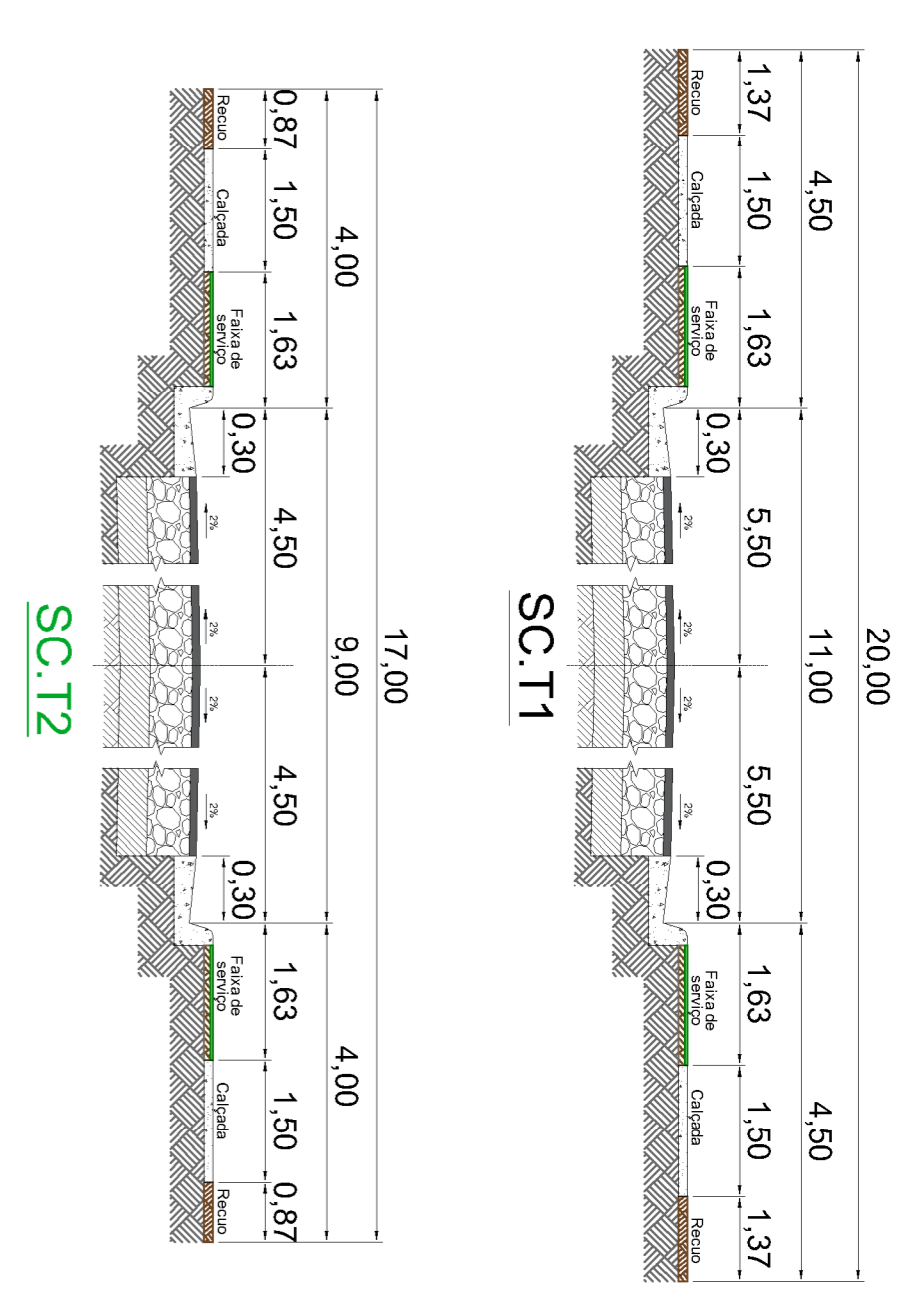
ESBOÇO DA OBRA: RUAS CENTRAL, IBOTIRAMA, JOÃO DOURADO E AMÉRICA DOURADO  
 LOTEAMENTO CIDADE SANTA CRUZ LUIS EDUARDO MAGALHÃES - BAHIA



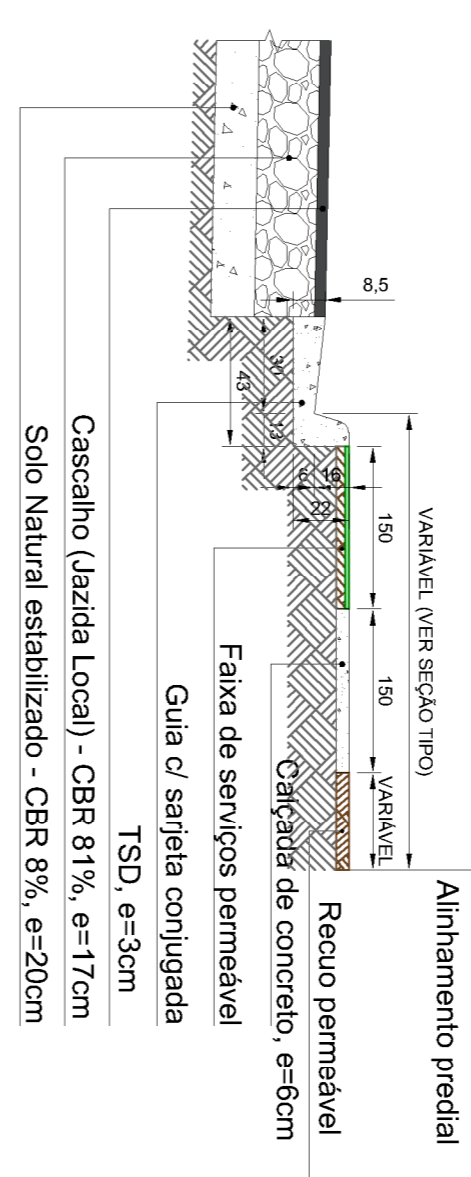




SEÇÕES TIPO DE PAVIMENTAÇÃO



CAMADAS DA PAVIMENTAÇÃO, GUIAS E CALÇADA - DETALHE



NOTAS:

- 1 - REFERÊNCIA PLANIALTIMÉTRICA.
- DATUM OFICIAL UTM ZONA 23S - SIRGAS 2000, MERIDIANO CENTRAL - 45° WIG.

PROJETO E DESENVOLVIMENTO	ENGENHEIRA TEREZA DA SILVA	ENGENHEIRO CIVIL	RFP: 0013181872	8620190100319			
PROJETO E DESENVOLVIMENTO	CALOS OTONI BARBOSA DE SOUZA RIBEIRO	ENGENHEIRO CIVIL	RFP: 0020101165	8620190100274			
REVISÃO	DATA	DESCRIÇÃO	DESCRIÇÃO DA REVISÃO	EMISSÃO	VERIFICAÇÃO	APROVAÇÃO	ESPECIFICAÇÃO
00	10/09/2019						

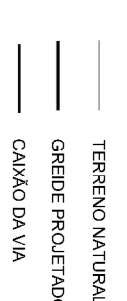
**PREFEITURA MUNICIPAL DE LUIS EDUARDO MAGALHÃES** - CNPJ Nº: 04.214.419/0001-05  
**SECRETARIA DE PLANEJAMENTO, ORÇAMENTO E GESTÃO**  
 Avenida Serrana, 625 - Centro - Luis Eduardo Magalhães - Bahia - CEP: 41900-000 - Telefone: (71) 3429.9001 - 3429.9001

**PAVIMENTAÇÃO DE VIAS URBANAS**  
 10/09/2019

**PROJETO DE GEOMETRIA E TERRAPLANAGEM**  
 PLANTA BAIXA E ESTAQUEAMENTO  
 03 / 06

**RUA CENTRAL, IBOTIRAMA, JOÃO DOURADO E AMÉRICA DOURADO**  
 LOTEAMENTO CIDADE SANTA CRUZ LUIS EDUARDO MAGALHÃES - BAHIA

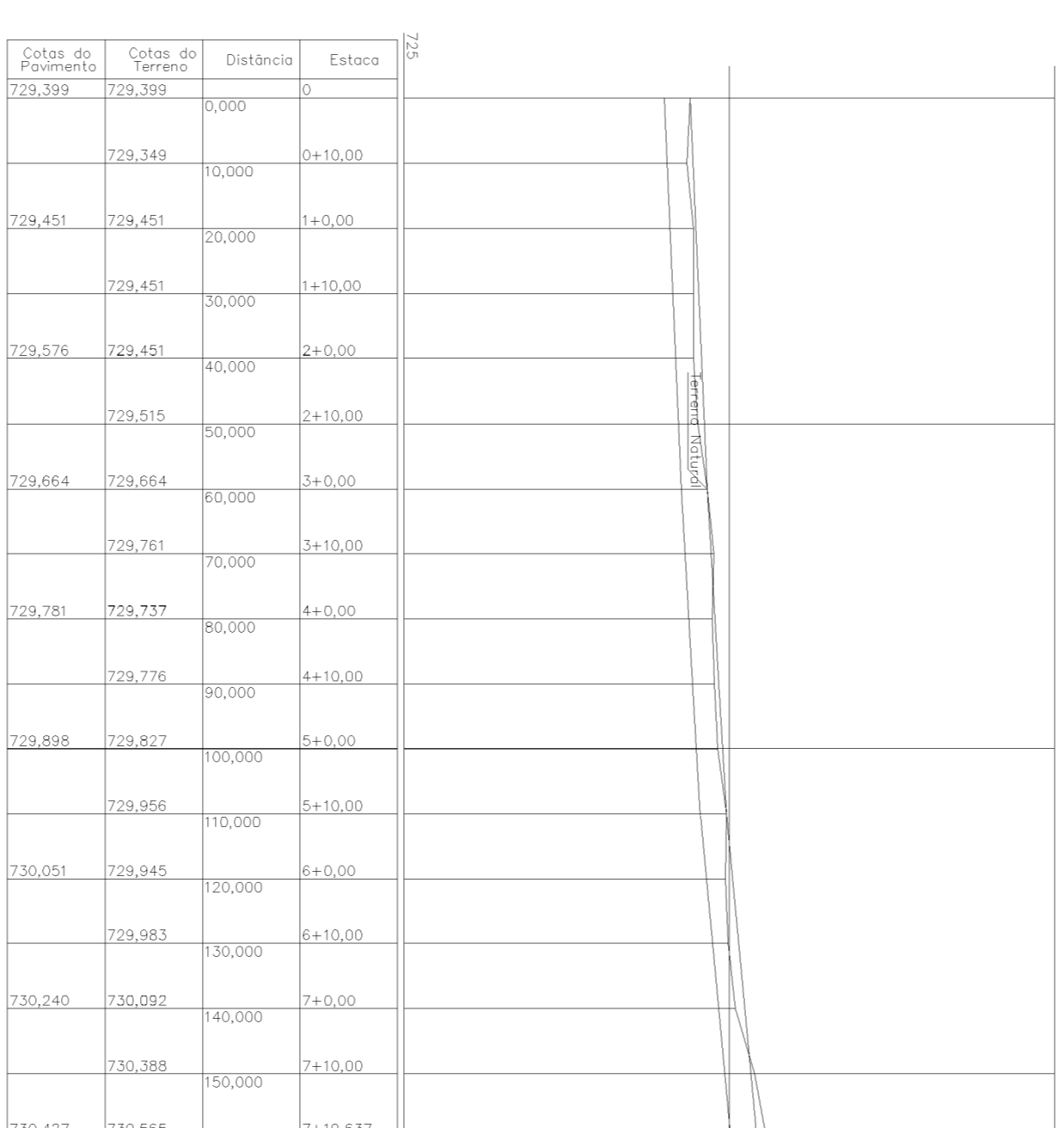




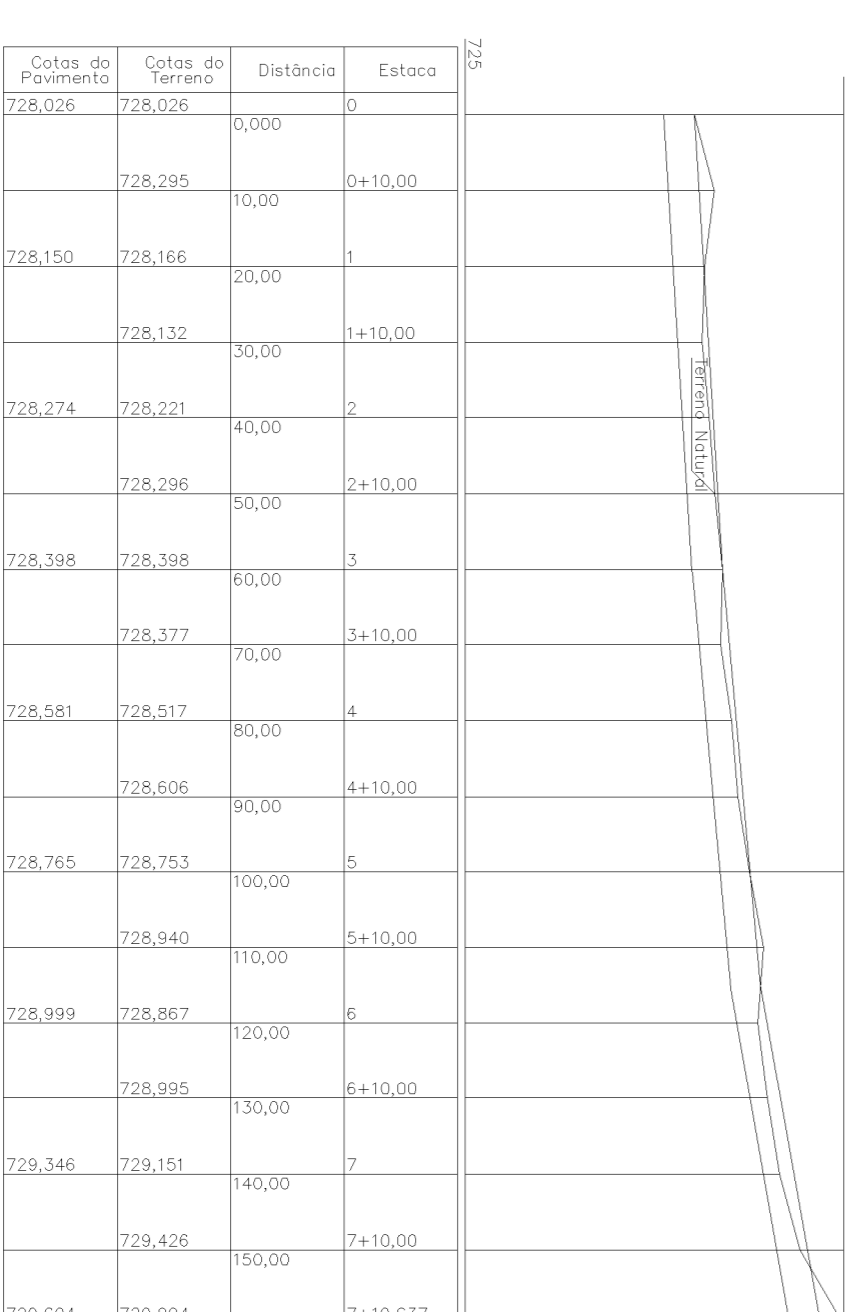
01 - RUA CENTRAL



02 - RUA IBOTIRAMA



03 - RUA JOÃO DOURADO



04 - RUA AMÉRICA DOURADA

PROJETO E ORÇAMENTO	ENGENHEIRO CIVIL	REP. 031.515.8872
COORDINADOR	ENGENHEIRO CIVIL	REP. 00201011165
PROJETO E ORÇAMENTO	ENGENHEIRO CIVIL	REP. 00201011165
COORDINADOR	ENGENHEIRO CIVIL	REP. 00201011165
REVISÃO	ENGENHEIRO CIVIL	REP. 00201011165
DATA	DESCRIÇÃO DA REVISÃO	ENGENHEIRO CIVIL
00	EMISSÃO INICIAL	ENGENHEIRO CIVIL
01	DESCRIÇÃO DA REVISÃO	ENGENHEIRO CIVIL
02	DESCRIÇÃO DA REVISÃO	ENGENHEIRO CIVIL
03	DESCRIÇÃO DA REVISÃO	ENGENHEIRO CIVIL
04	DESCRIÇÃO DA REVISÃO	ENGENHEIRO CIVIL
05	DESCRIÇÃO DA REVISÃO	ENGENHEIRO CIVIL
06	DESCRIÇÃO DA REVISÃO	ENGENHEIRO CIVIL

NOTAS:

- 1 - REFERÊNCIA PLANIALTIMÉTRICA
- DATUM OFICIAL UTM ZONA 22S - SIRGAS 2000, MERIDIANO CENTRAL - 45° W/G.

**PREFEITURA MUNICIPAL DE LUIS EDUARDO MAGALHÃES - CNPJ Nº 04.214.418/0001-155**

**SECRETARIA DE PLANEJAMENTO, ORÇAMENTO E GESTÃO**

Av. Brasil, 150 - Centro - Luis Eduardo Magalhães - Bahia - CEP: 41900-000 - Telefone: (71) 3429-9001 / 3429-9001

**PROJETO DE GEOMETRIA E TERRAPLANAGEM**

**PERFIS LONGITUDINAIS PROJETADOS**

DATA: 10/09/2019

ESCALA: 1/1000

FECHA: 10/09/2019

**04**

PROJETO DE GEOMETRIA E TERRAPLANAGEM

PERFIS LONGITUDINAIS PROJETADOS

ESCALA: 1/1000

FECHA: 10/09/2019

PROJ. DE: S. SOUZA

PROJETO DE GEOMETRIA E TERRAPLANAGEM

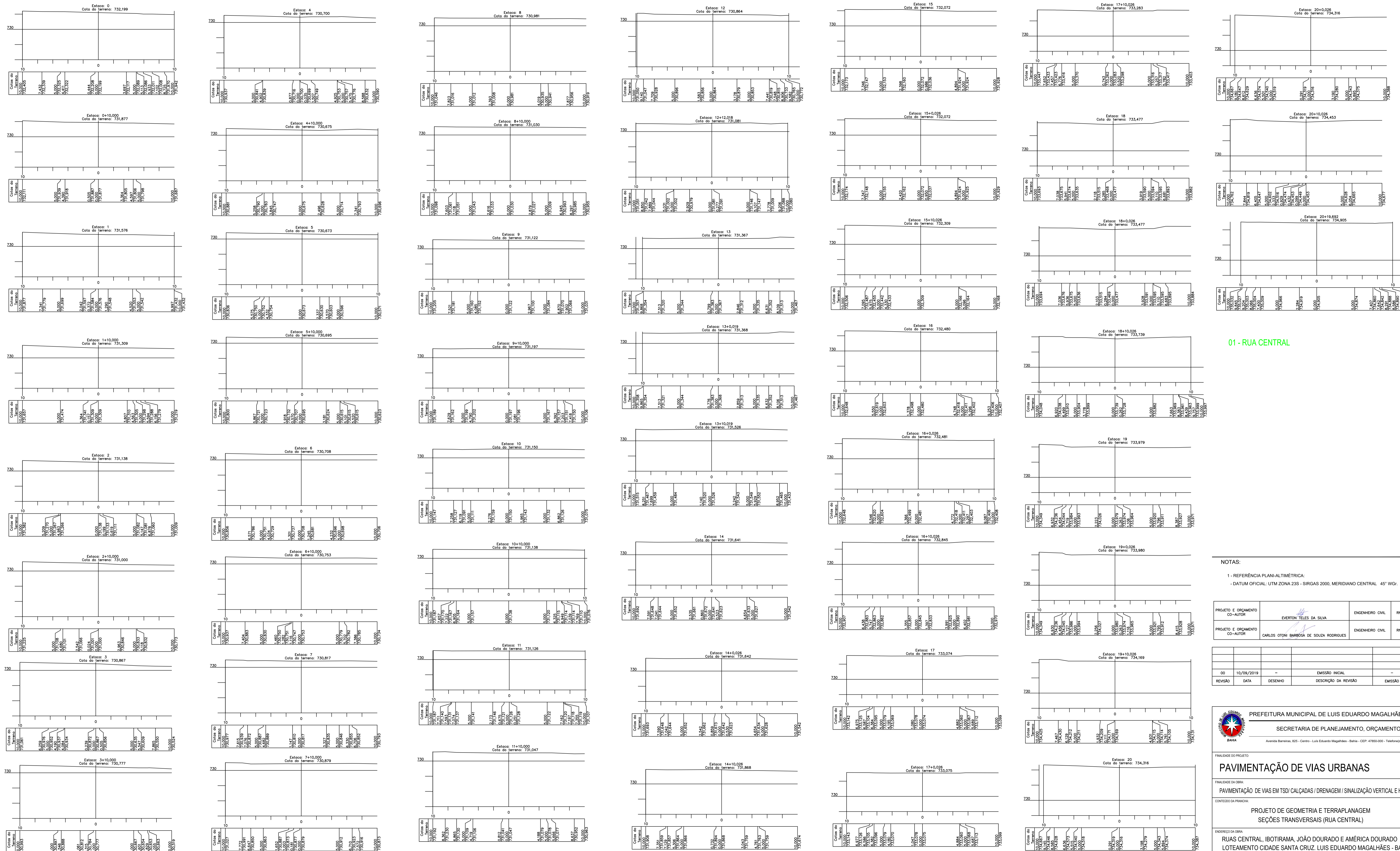
PERFIS LONGITUDINAIS PROJETADOS

ESCALA: 1/1000

FECHA: 10/09/2019

PROJ. DE: S. SOUZA



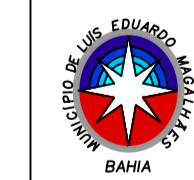


01 - RUA CENTRAL

NOTAS:  
 1 - REFERÊNCIA PLANI-ALTIMÉTRICA:  
 - DATUM OFICIAL: UTM ZONA 23S - SIRGAS 2000, MERIDIANO CENTRAL 45° WGR.

PROJETO E ORÇAMENTO CO-AUTOR	EVERTON TELES DA SILVA	ENGENHEIRO CIVIL	RNP: 0513618872	BA20190155319
PROJETO E ORÇAMENTO CO-AUTOR	CARLOS OTONI BARBOSA DE SOUZA RODRIGUES	ENGENHEIRO CIVIL	RNP: 0505101165	BA20190155774

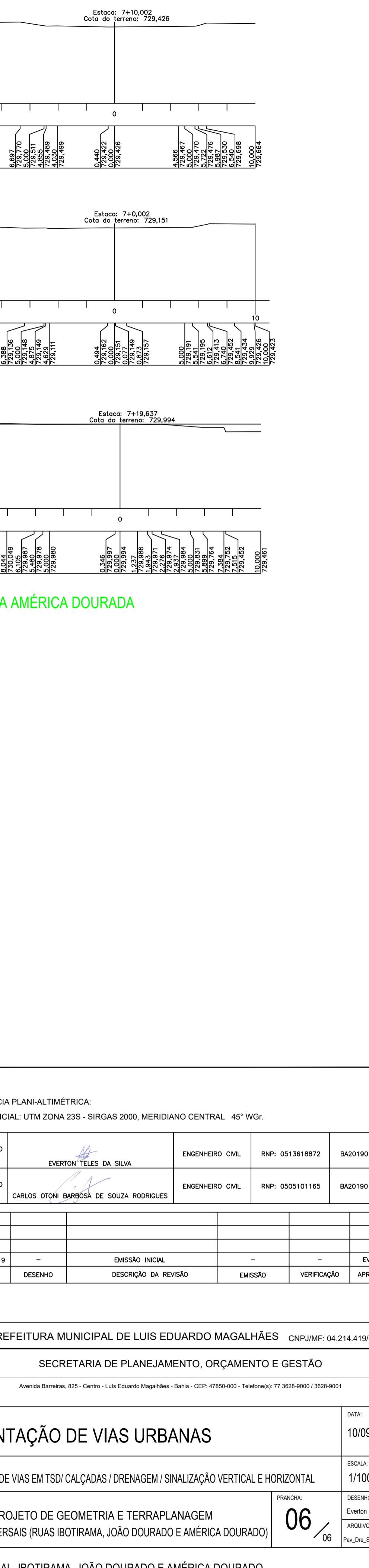
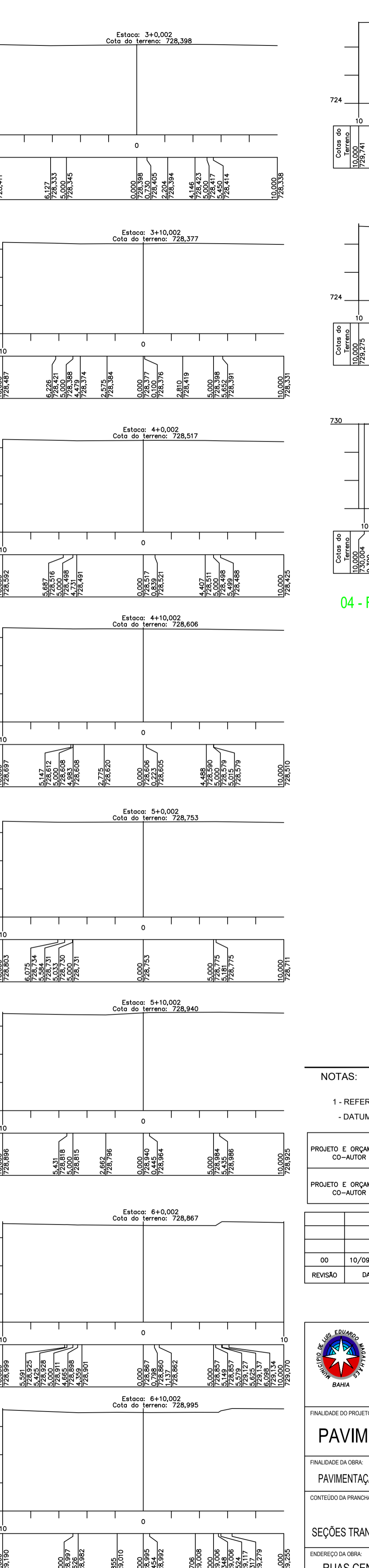
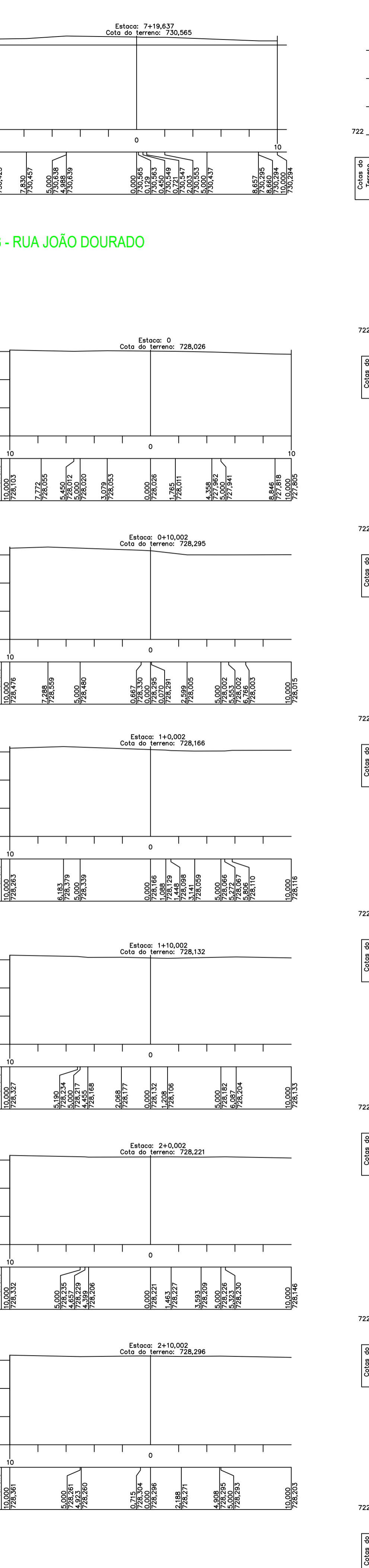
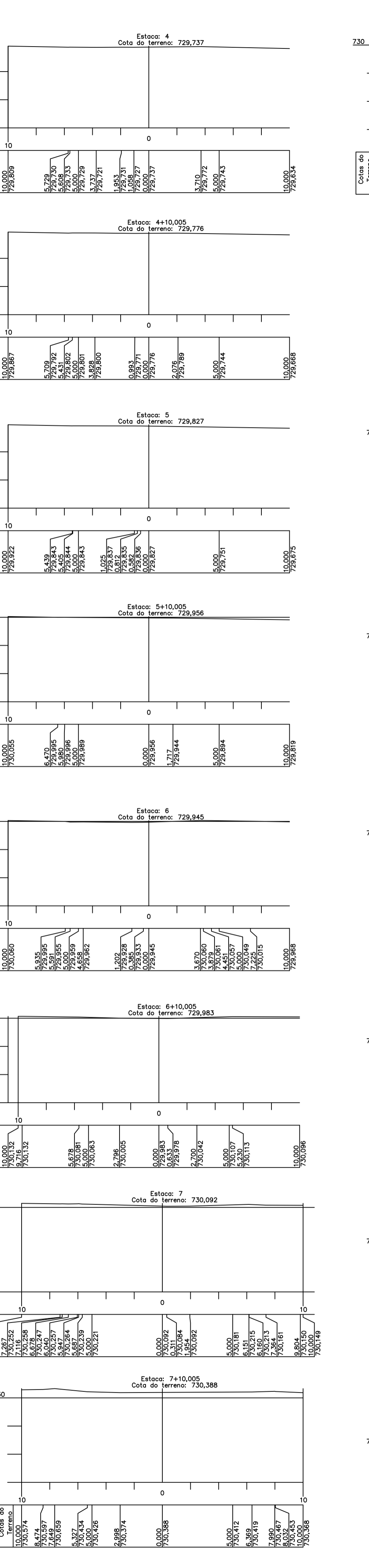
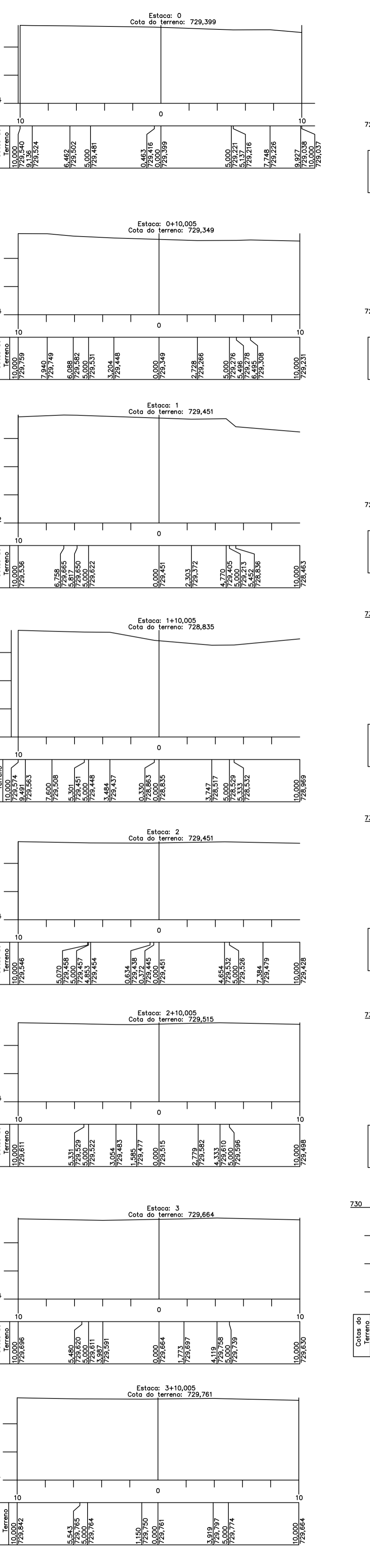
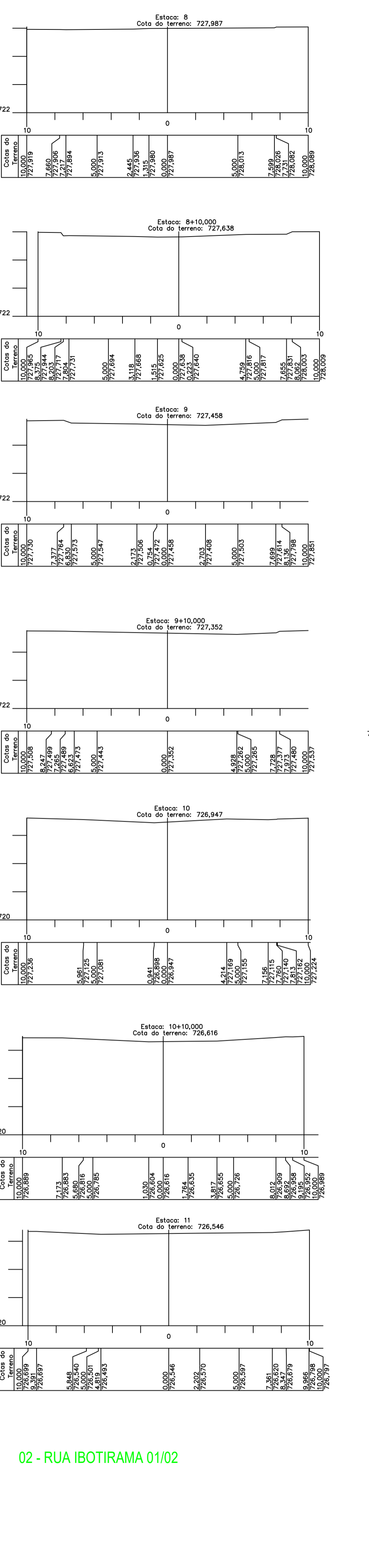
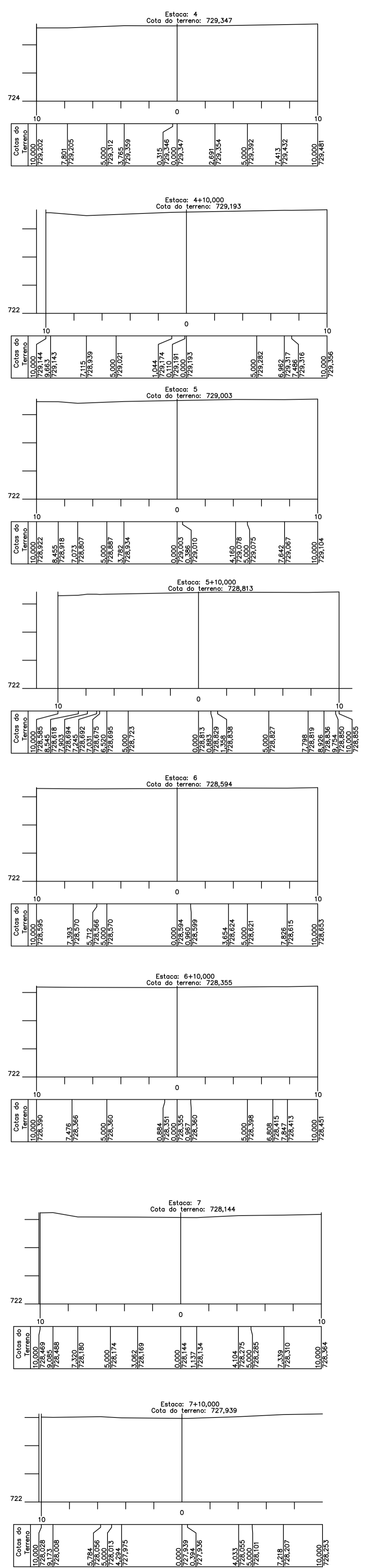
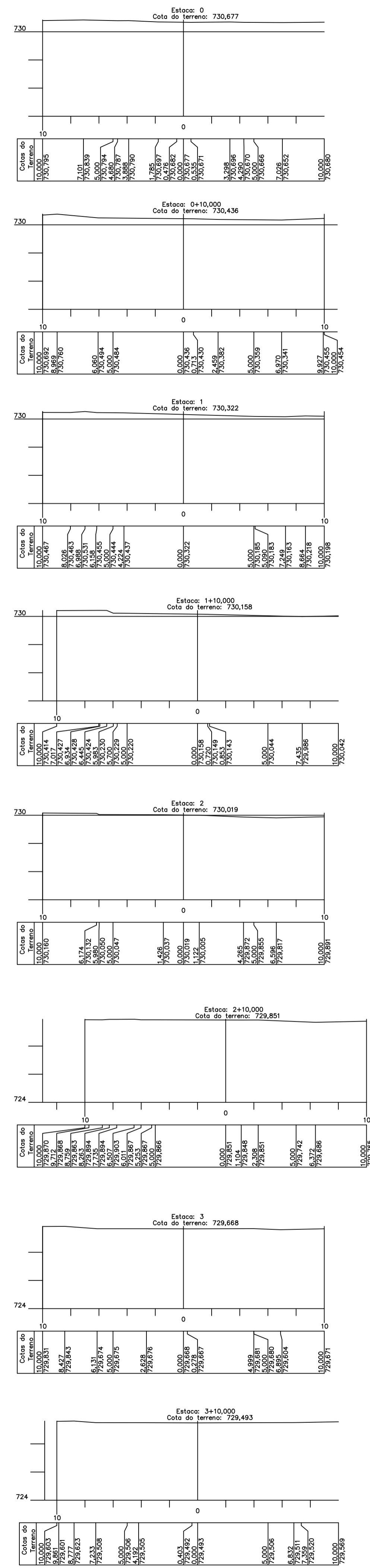
REVISÃO	DATA	DESENHO	DESCRIÇÃO DA REVISÃO	EMISSÃO	VERIFICAÇÃO	APPROVAÇÃO
00	10/09/2019	-	EMISSÃO INICIAL	-	-	EVERTON


**PREFEITURA MUNICIPAL DE LUIS EDUARDO MAGALHÃES** CNPJ/MF: 04.214.419/0001-05  
**SECRETARIA DE PLANEJAMENTO, ORÇAMENTO E GESTÃO**  
 Avenida Barreiras, 825 - Centro - Luis Eduardo Magalhães - Bahia - CEP: 47860-000 - Telefone(s): 77.3628.9000 / 3628.9001

FINALIDADE DO PROJETO	DATA
<b>PAVIMENTAÇÃO DE VIAS URBANAS</b>	10/09/2019
FINALIDADE DA OBRA	ESCALA
PAVIMENTAÇÃO DE VIAS EM TSD / CALÇADAS / DRENAGEM / SINALIZAÇÃO VERTICAL E HORIZONTAL	1/1000
CONTEÚDO DA PRANCHETA	FRANQUISA
PROJETO DE GEOMETRIA E TERRAPLANAGEM SEÇÕES TRANSVERSAIS (RUA CENTRAL)	<b>05</b> 06

ENDEÇO DA OBRA  
 RUAS CENTRAL, IBOTIRAMA, JOÃO DOURADO E AMÉRICA DOURADO  
 LOTEAMENTO CIDADE SANTA CRUZ, LUIS EDUARDO MAGALHÃES - BAHIA





03 - RUA JOÃO DOURADO

04 - RUA AMÉRICA DOURADA

02 - RUA IBOTIRAMA 01/02

NOTAS:

1 - REFERÊNCIA PLANI-ALTIMÉTRICA:  
- DATUM OFICIAL: UTM ZONA 23S - SIRGAS 2000, MERIDIANO CENTRAL 45° WG.

PROJETO E ORÇAMENTO CO-AUTOR	EVERTON TELES DA SILVA	ENGENHEIRO CIVIL	RNP: 0513618872	BA20190155319
PROJETO E ORÇAMENTO CO-AUTOR	CARLOS OTTON BARBOSA DE SOUZA RODRIGUES	ENGENHEIRO CIVIL	RNP: 0505101165	BA20190155374

REVISÃO	DATA	DESENHO	DESCRIÇÃO DA REVISÃO	EMISSÃO	VERIFICAÇÃO	APROVAÇÃO
00	10/09/2019	-	EMISSÃO INICIAL	-	-	EVERTON

PREFEITURA MUNICIPAL DE LUIS EDUARDO MAGALHÃES CNPJ/MF: 04.214.419/0001-05

SECRETARIA DE PLANEJAMENTO, ORÇAMENTO E GESTÃO

Av. João Barreto, 825 - Centro - Luis Eduardo Magalhães - Bahia - CEP: 47600-000 - Telefone(s): 77 3628-8000 / 3628-9001

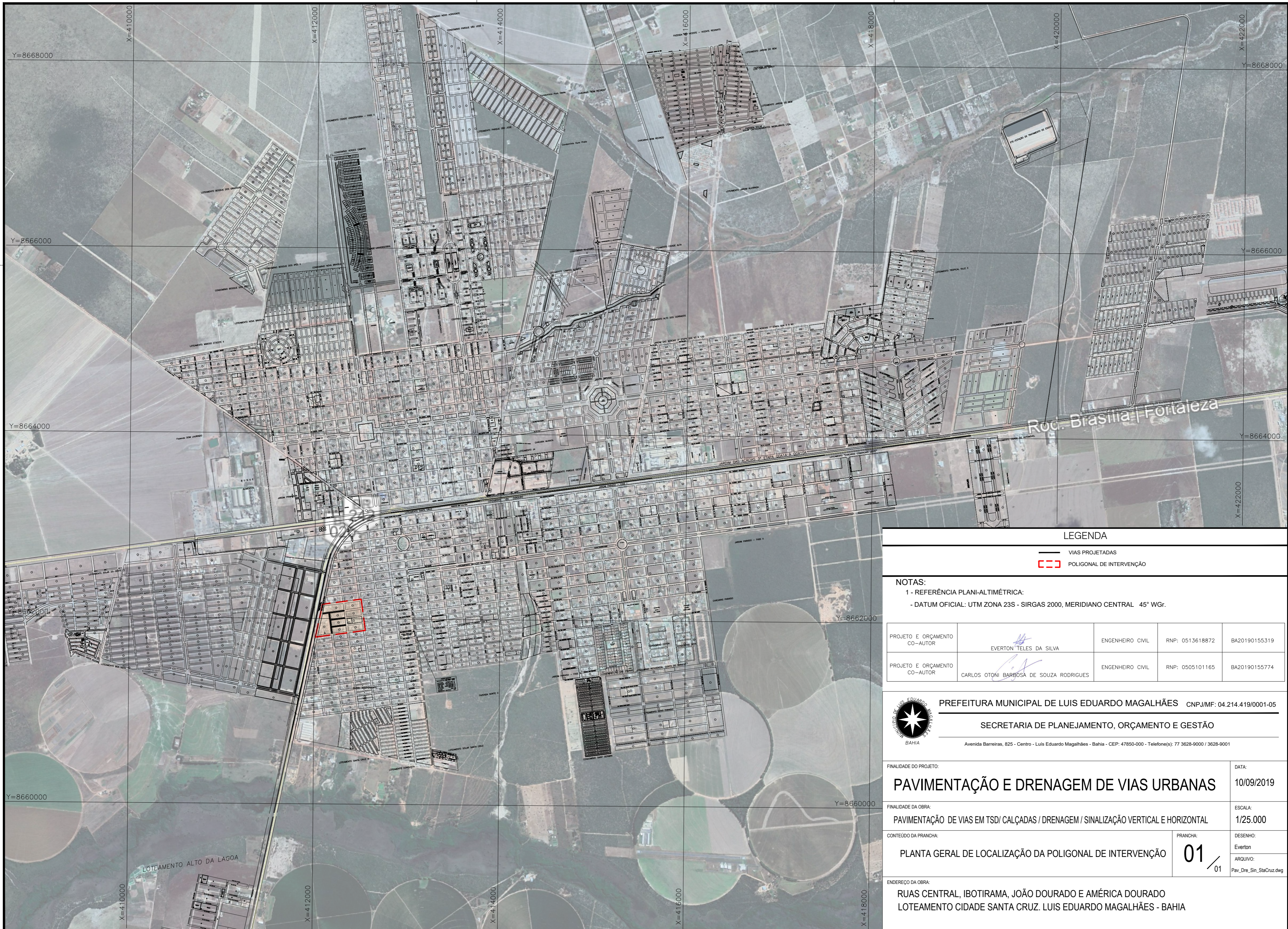
FINALIDADE DO PROJETO: PAVIMENTAÇÃO DE VIAS URBANAS DATA: 10/09/2019

ESCALA: 1/1000



CONTEÚDO DA FRANCA: PROJETO DE GEOMETRIA E TERRAPLANAGEM SEÇÕES TRANSVERSAIS (RUAS IBOTIRAMA, JOÃO DOURADO E AMÉRICA DOURADO) FRANCA: 06

ENDEREÇO DA OBRA: RUAS CENTRAL, IBOTIRAMA, JOÃO DOURADO E AMÉRICA DOURADO LOTEAMENTO CIDADE SANTA CRUZ, LUIS EDUARDO MAGALHÃES - BAHIA







**LEGENDA**

-  VIAS PROJETADAS
-  POLIGONAL DE INTERVENÇÃO

**NOTAS:**

- 1 - REFERÊNCIA PLANI-ALTIMÉTRICA:
- DATUM OFICIAL: UTM ZONA 23S - SIRGAS 2000, MERIDIANO CENTRAL 45° WGr.

PROJETO E ORÇAMENTO CO-AUTOR	 EVERTON TELES DA SILVA	ENGENHEIRO CIVIL	RNP: 0513618872	BA20190155319
PROJETO E ORÇAMENTO CO-AUTOR	 CARLOS OTTONI BARBOSA DE SOUZA RODRIGUES	ENGENHEIRO CIVIL	RNP: 0505101165	BA20190155774



PREFEITURA MUNICIPAL DE LUIS EDUARDO MAGALHÃES CNPJ/MF: 04.214.419/0001-05

SECRETARIA DE PLANEJAMENTO, ORÇAMENTO E GESTÃO

Avenida Barreiras, 825 - Centro - Luís Eduardo Magalhães - Bahia - CEP: 47850-000 - Telefone(s): 77 3628-9000 / 3628-9001

FINALIDADE DO PROJETO:	<b>PAVIMENTAÇÃO E DRENAGEM DE VIAS URBANAS</b>	DATA:	10/09/2019
FINALIDADE DA OBRA:	PAVIMENTAÇÃO DE VIAS EM TSD/ CALÇADAS / DRENAGEM / SINALIZAÇÃO VERTICAL E HORIZONTAL	ESCALA:	1/25.000
CONTEÚDO DA PRANCHA:	PLANTA GERAL DE LOCALIZAÇÃO DA POLIGONAL DE INTERVENÇÃO	PRANCHA:	DESENHO: Everton ARQUIVO: Pav_Dre_Sin_StaCruz.dwg
ENDEREÇO DA OBRA:	RUAS CENTRAL, IBOTIRAMA, JOÃO DOURADO E AMÉRICA DOURADO LOTEAMENTO CIDADE SANTA CRUZ. LUIS EDUARDO MAGALHÃES - BAHIA		

**01**  
/ 01

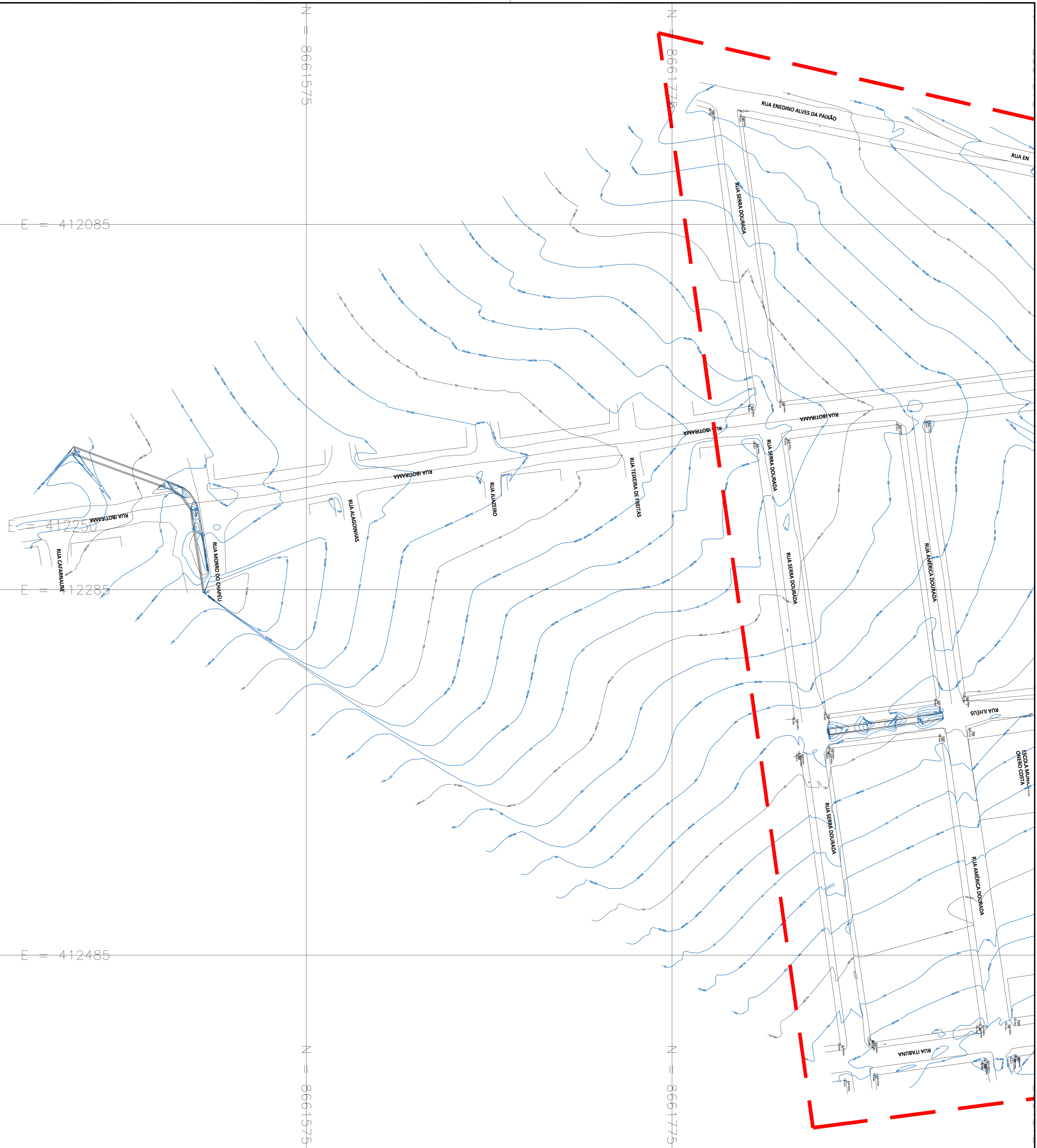












**LEGENDA**

- Curvas de nível
- Poço de visita
- Poço
- Via não pavimentada
- Via pavimentada
- Perímetro levantado
- Canal

**CONVENÇÕES**

- Localidade
- Ponto CO FA



**NOTAS:**

1 - REFERÊNCIA PLANIALTIMÉTRICA  
 - DATUM ORIGINAL: UTM ZONA 23S - SIRGAS 2000, MERIDIANO CENTRAL - 48° WIG.

PROJETO E ORÇAMENTO	EVERTON TELES DA SILVA	ENGENHEIRO CIVIL	RFP: 0513018872	BA2019015519
PROJETO E ORÇAMENTO	CARLOS OTTON BARBOSA DE SOUZA RECHENDES	ENGENHEIRO CIVIL	RFP: 0505101165	BA2019015574
REVISÃO	DATA	DESCRIÇÃO	ELABORADO	APROVADO
00	10/09/2019	—	—	—

**PREFEITURA MUNICIPAL DE LUIS EDUARDO MAGALHÃES** CNPJ/ME: 04214.419/0001-05  
**SECRETARIA DE PLANEJAMENTO, ORÇAMENTO E GESTÃO**  
 Avenida Municipal, 625 - Centro - Luis Eduardo Magalhães - Bahia - CEP: 41900-000 - Telefone(s) 77.823.9201 / 8239.9011

**TOPOGRAFIA**

FINALIDADE DO PROJETO: **1009/2019**

DATA: **10/09/2019**

ESCALA: **1/1000**

**PAVIMENTAÇÃO DE VIAS EM TUDO CALÇADAS / DRENAGEM / SINALIZAÇÃO VERTICAL E HORIZONTAL**

CONTÉUDO DA PLANIMÉTRICA: **02**

LEVANTAMENTO PLANIALTIMÉTRICO GEORREFERENCIADO

PROJETADE: **BA20200245956**

REVISÃO: **02**

PROJETADE: **BA20200245956**

REVISÃO: **02**

PROJETADE: **BA20200245956**

REVISÃO: **02**

**RUA CENTRAL, IBOTIRAMA, JOÃO DOURADO E AMÉRICA DOURADO**  
**LOTAMENTO CIDADE SANTA CRUZ LUIS EDUARDO MAGALHÃES - BAHIA**