



LEGENDA

 VIAS PROJETADAS
 POLIGONAL DE INTERVENÇÃO

NOTAS:

1 - REFERÊNCIA PLANIMÉTRICA.
 - DATUM OFICIAL: UTM ZONA 23S - SIRGAS 2000, MERIDIANO CENTRAL 45º WG.

REVISÃO	DATA	DESENHO	DESCRIÇÃO DA REVISÃO	EMISSÃO	VERIFICAÇÃO	APROVAÇÃO
00	10/02/2020	-	EMISSÃO INICIAL	-	-	EVERTON

PREFEITURA MUNICIPAL DE LUIS EDUARDO MAGALHÃES CNPJ/MF: 04.214.419/0001-05

SECRETARIA DE PLANEJAMENTO, ORÇAMENTO E GESTÃO

Município de Luís Eduardo Magalhães - Bahia - CEP: 47950-000 - Telefone(s): 77 3628-9000 / 3628-9001

PAVIMENTAÇÃO E DRENAGEM DE VIA URBANA

FINALIDADE DO PROJETO: DATA: 10/02/2020

PAVIMENTAÇÃO DE VIA EM TSD/ CALÇADAS / DRENAGEM / SIMULAZÃO VERTICAL E HORIZONTAL

ESCALA: 1/25.000

PLANTA GERAL DE LOCALIZAÇÃO DA POLIGONAL DE INTERVENÇÃO

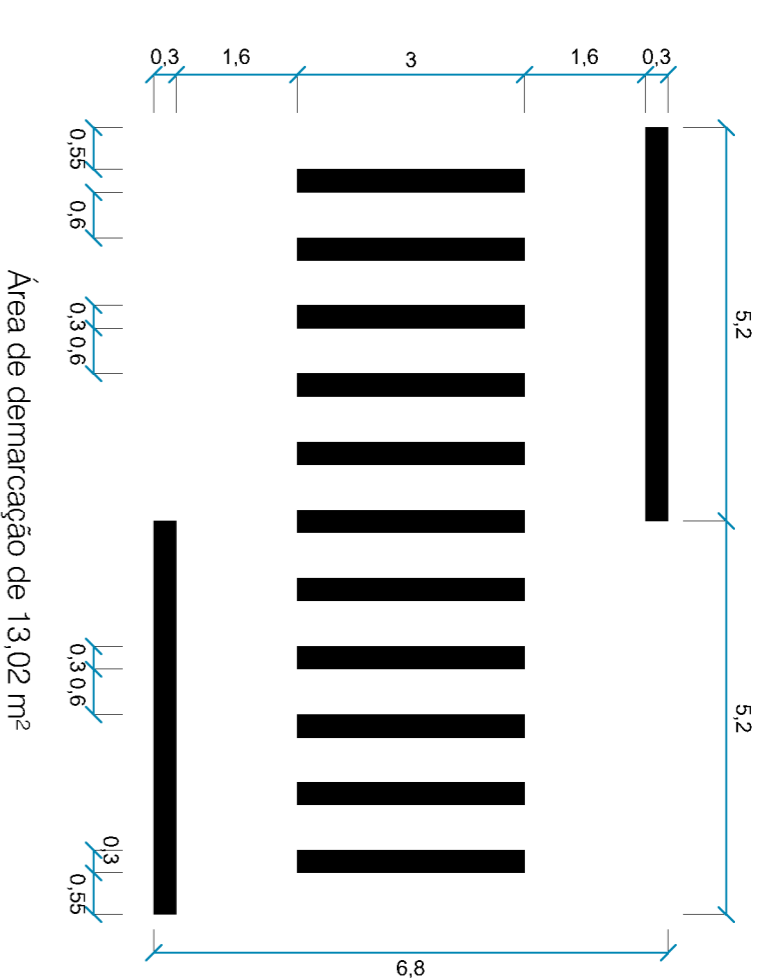
PRONOME: ART: BA2020/248945

01 / 01

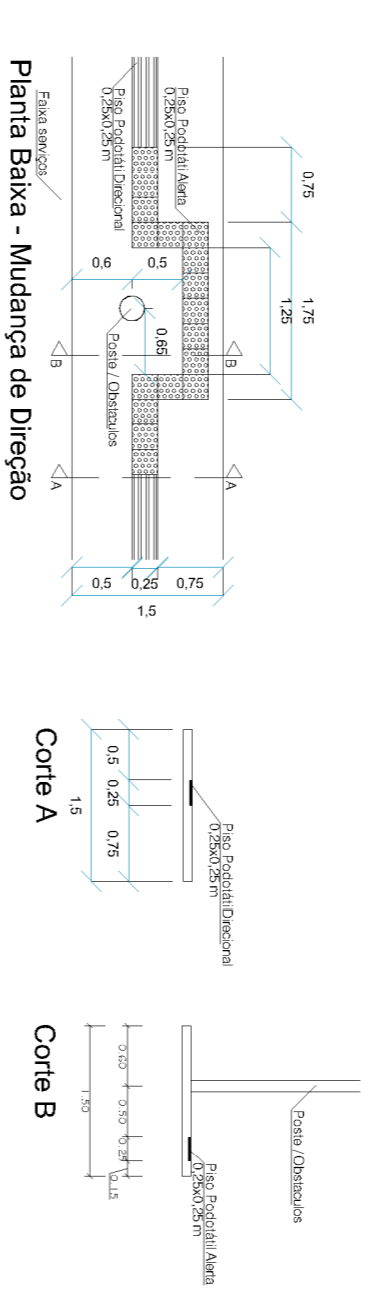
ARQUIVO: Pav. Das Serradouras.png

ENDEREÇO DA OBRA: RUA SERRA DOURADA (TRECHO ENTRE A RUA ENEDINO ALVES DA PAIXÃO E RUA ILHÉUS)

LOTAMENTO CIDADE SANTA CRUZ. LUIS EDUARDO MAGALHÃES - BAHIA



ACESSIBILIDADE NAS CALÇADAS - DETALHE
NBR 9050/2015 - Acessibilidade a edificações, mobiliário, espaços e equipamentos urbanos
ESCALA: 1/75



QUANTITATIVOS - SINALIZAÇÃO

TIPO	QUANTIDADE	TIPO	QUANTIDADE
	05 UNIDADES		04 UNIDADES
	01 UNIDADE		02 UNIDADES
	05 UNIDADES		97,85 m²
			18,79 m²

LEGENDA

- SINALIZAÇÃO HORIZONTAL
- FAIXA DE PEDESTRE
- PISO TÁTIL ALERTADIRECIONAL
- PLACA DE TRÂNSITO
- PLACA DE NOME DE RUA
- RAMPAS
- POLICINAL DE INTERVENÇÃO

NOTAS:

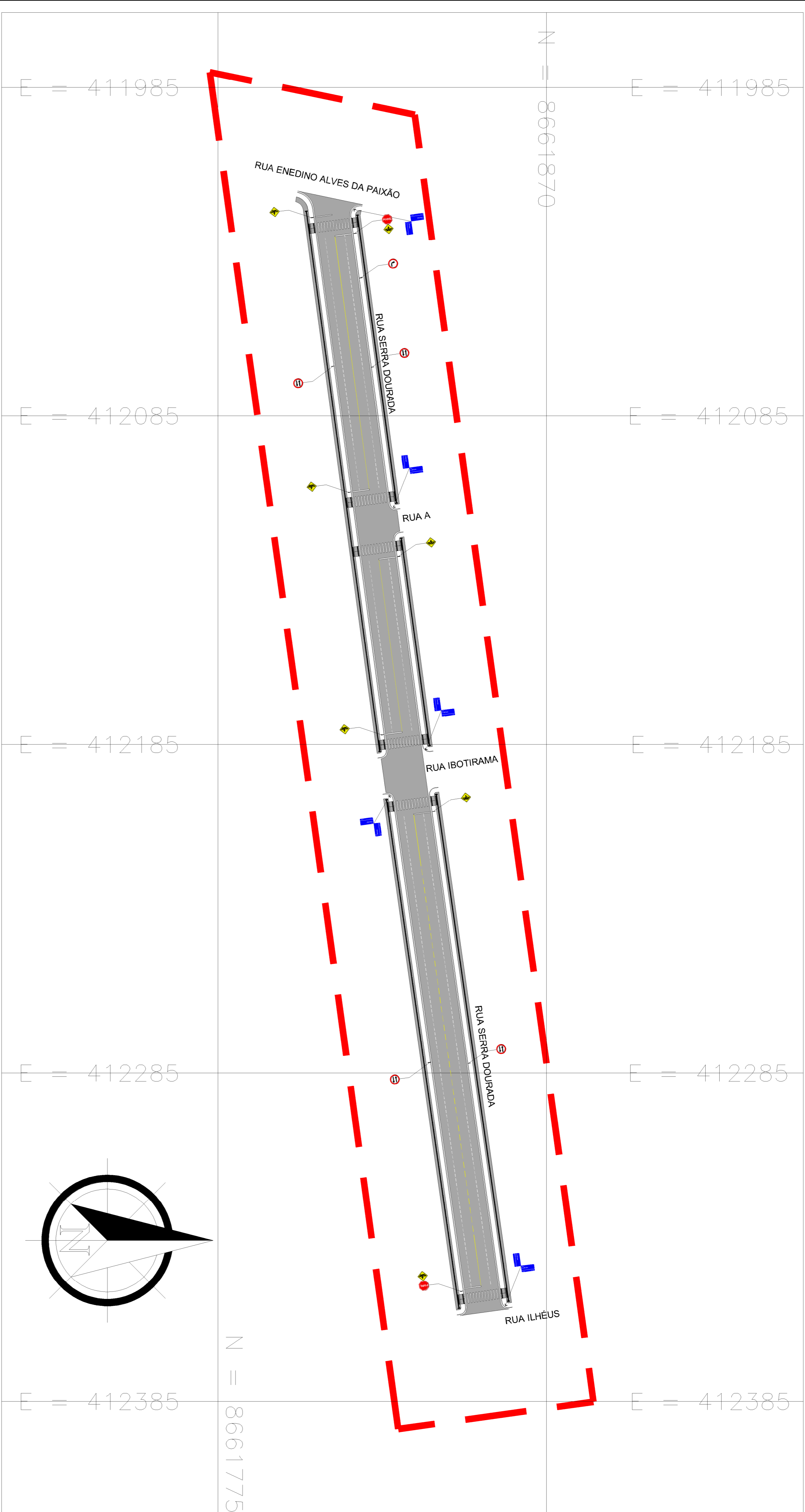
- REFERENCIA PLANALTIMETRICA.
- DATUM OFICIAL UTM ZONA 23S - SIRGAS 2000, MERIDIANO CENTRAL 48° W'G.

ENTRADA TERCIA DA SINA
RFB - 051.581.887-2
BAC2002028845

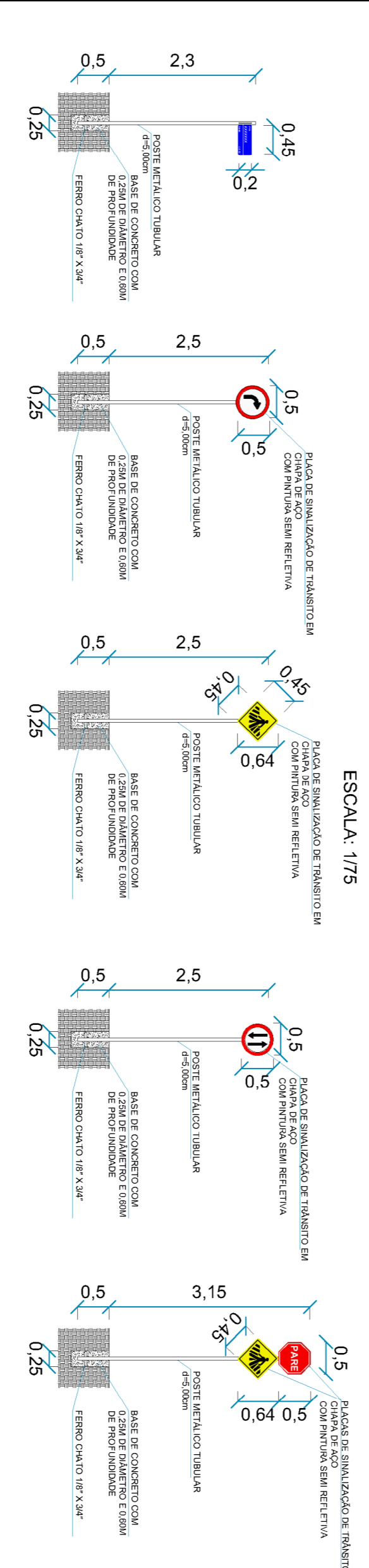
PREFEITURA MUNICIPAL DE LUIS EDUARDO MAGALHÃES - CNPJ Nº: 04.214.419/0001-15
SECRETARIA DE PLANEJAMENTO, ORÇAMENTO E GESTÃO
Av. Brasil, 3500 - Centro - Luis Eduardo Magalhães - Bahia - CEP: 41700-000 - Fone/Fax: (71) 3429.9000 / 3429.9001

SINALIZAÇÃO DE VIAS URBANAS

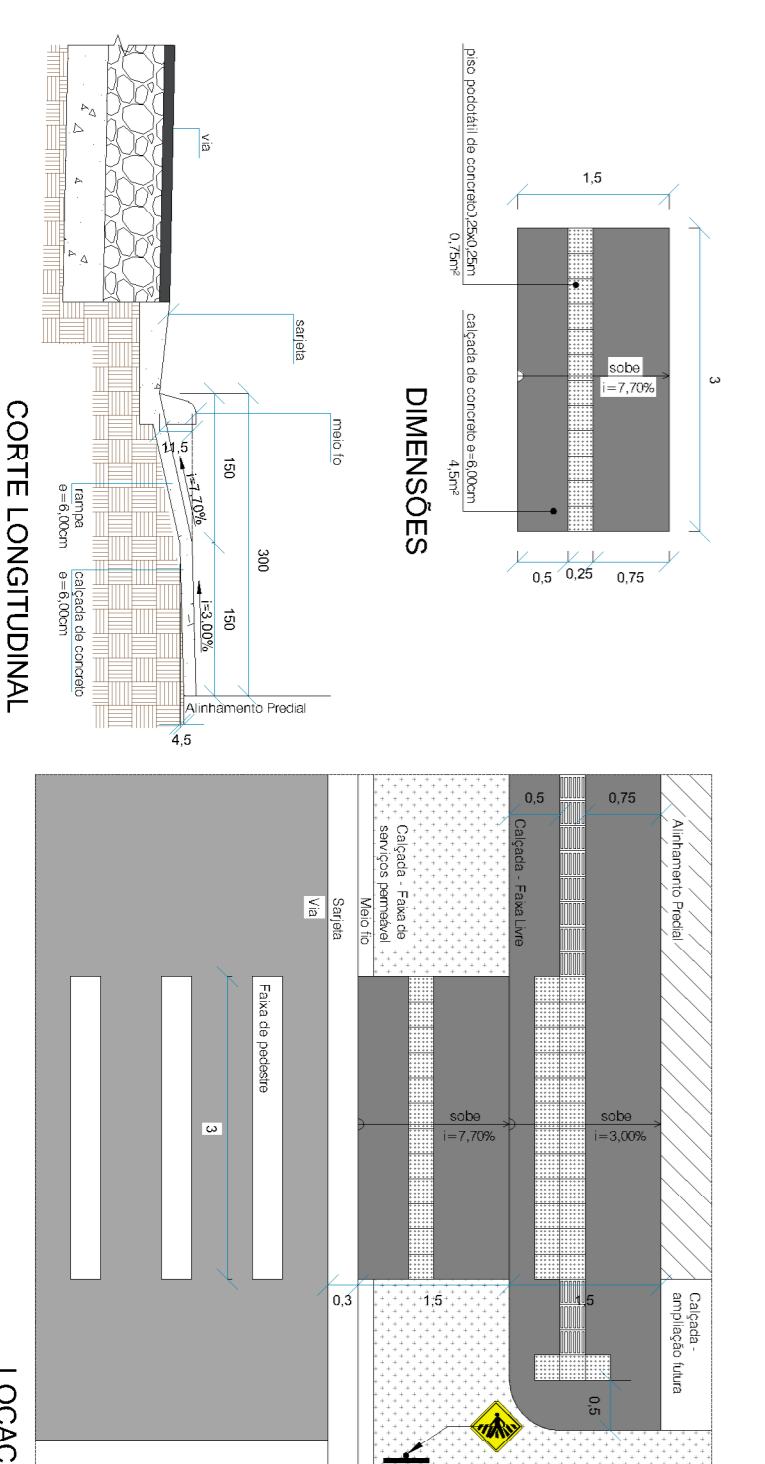
PROJETO DE SINALIZAÇÃO E ACESSIBILIDADE	PLANTA BAIXA GERAL E DETALHES	01	01
PROJETO DE SINALIZAÇÃO E ACESSIBILIDADE	PLANTA BAIXA GERAL E DETALHES	01	01
PROJETO DE SINALIZAÇÃO E ACESSIBILIDADE	PLANTA BAIXA GERAL E DETALHES	01	01



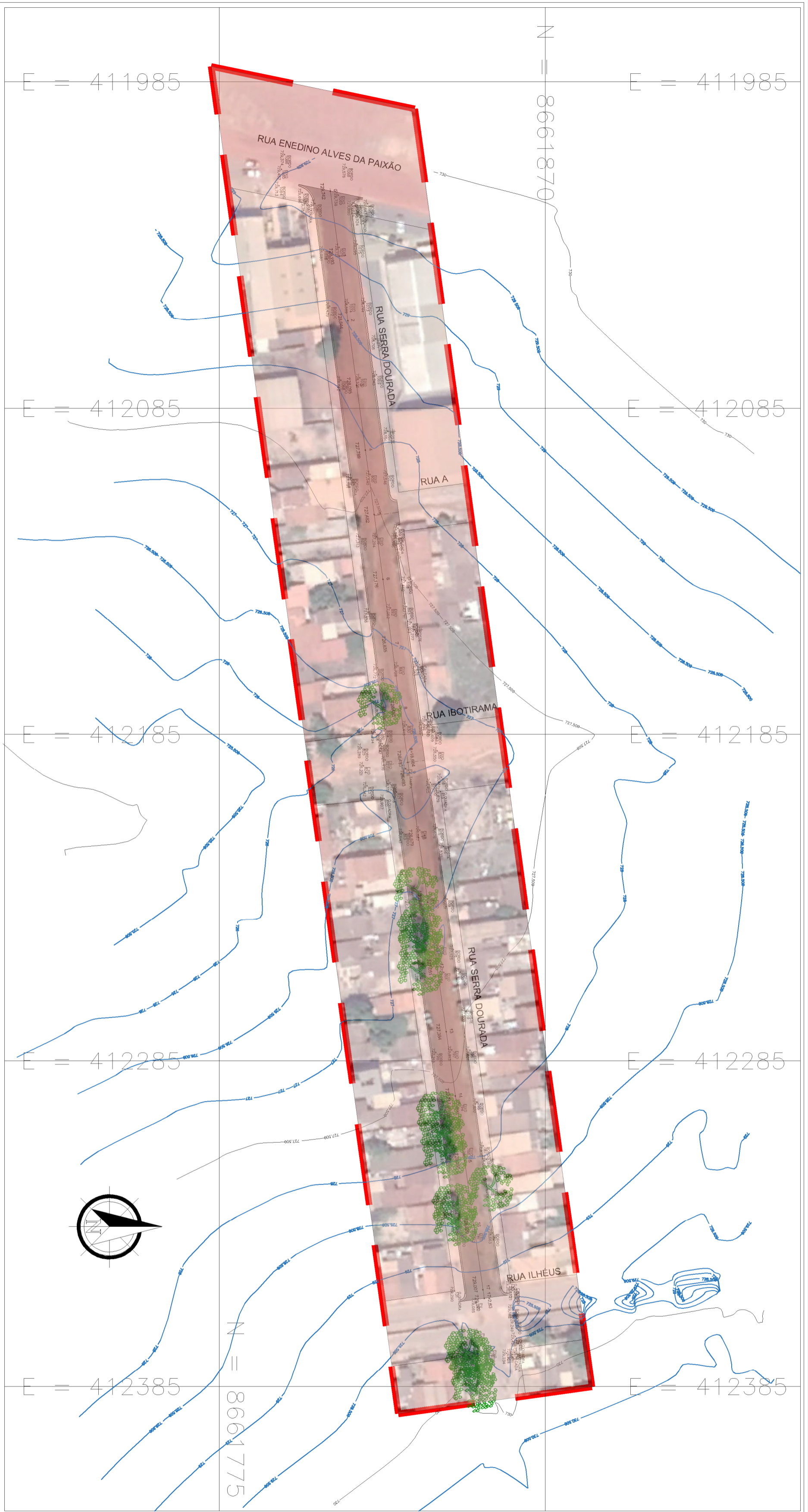
PLACAS DE IDENTIFICAÇÃO DE VIAS E DE SINALIZAÇÃO DE TRÂNSITO - DETALHE
Manual Brasileiro de Sinalização de Trânsito do Conselho Nacional de Trânsito - CONTRAN
ESCALA: 1/75



RAMPAS DE ACESSO AS CALÇADAS - DETALHE
NBR 9050/2015 - Acessibilidade a edificações, mobiliário, espaços e equipamentos urbanos
ESCALA: 1/75



CODIGO	Área (m²)
R-25b	0,1963
R-28	0,1963
A-32b	0,2048
R-1	0,2071
PNG	0,09



Walderton Pereira de Sousa
 WALDERTON PEREIRA DE SOUSA
 ENGENHEIRO CIVIL
 RNP: 0516997866
 BA20200245956

NOTAS:
 1 - REFERÊNCIA PLANALTIMÉTRICA:
 - DATUM OFICIAL: UTM ZONA 23S - SIRGAS 2000, MERIDIANO CENTRAL 45° WG.

REVISÃO	DATA	DESENHO	EMISSÃO INICIAL	EMISSÃO	VERIFICAÇÃO	APROVAÇÃO
00	10/02/2020	WALDERTON PEREIRA				

PREFEITURA MUNICIPAL DE LUIS EDUARDO MAGALHÃES CNPJ/INE: 04.214.419/0001-05
SECRETARIA DE PLANEJAMENTO, ORÇAMENTO E GESTÃO
 Avenida Barreiras, 825 - Centro - Luis Eduardo Magalhães - Bahia - CEP: 47850-000 - Telefone(s): 77 3628-9000 / 3628-9001
 BAHIA

TOPOGRAFIA
 FINALIDADE DO PROJETO: 10/02/2020
 ESCALA: 1/1000

FINALIDADE DA OBRA	PAVIMENTAÇÃO DE VIAS EM TSD/ CALÇADAS / DRENAGEM / SINALIZAÇÃO VERTICAL E HORIZONTAL	PRONOME	ART
CONTEÚDO DA PLANÍCIE	LEVANTAMENTO PLANALTIMÉTRICO GEORREFERENCIADO	01	BA20200245956
ENDERECO DA OBRA	RUA SERRA DOURADA (TRECHO ENTRE A RUA ENEDINO ALVES DA PAIXÃO E RUA ILHEUS) LOTEAMENTO CIDADE SANTA CRUZ, LUIS EDUARDO MAGALHÃES - BAHIA	01	Per. Dos. Serradourada.org

LEGENDA

- Poligonal de Intervenção
- Curvas de nível
- Poço de visita
- Poste
- Via não pavimentada
- Via pavimentada
- Perímetro levantado
- Canal

CONVENÇÕES

