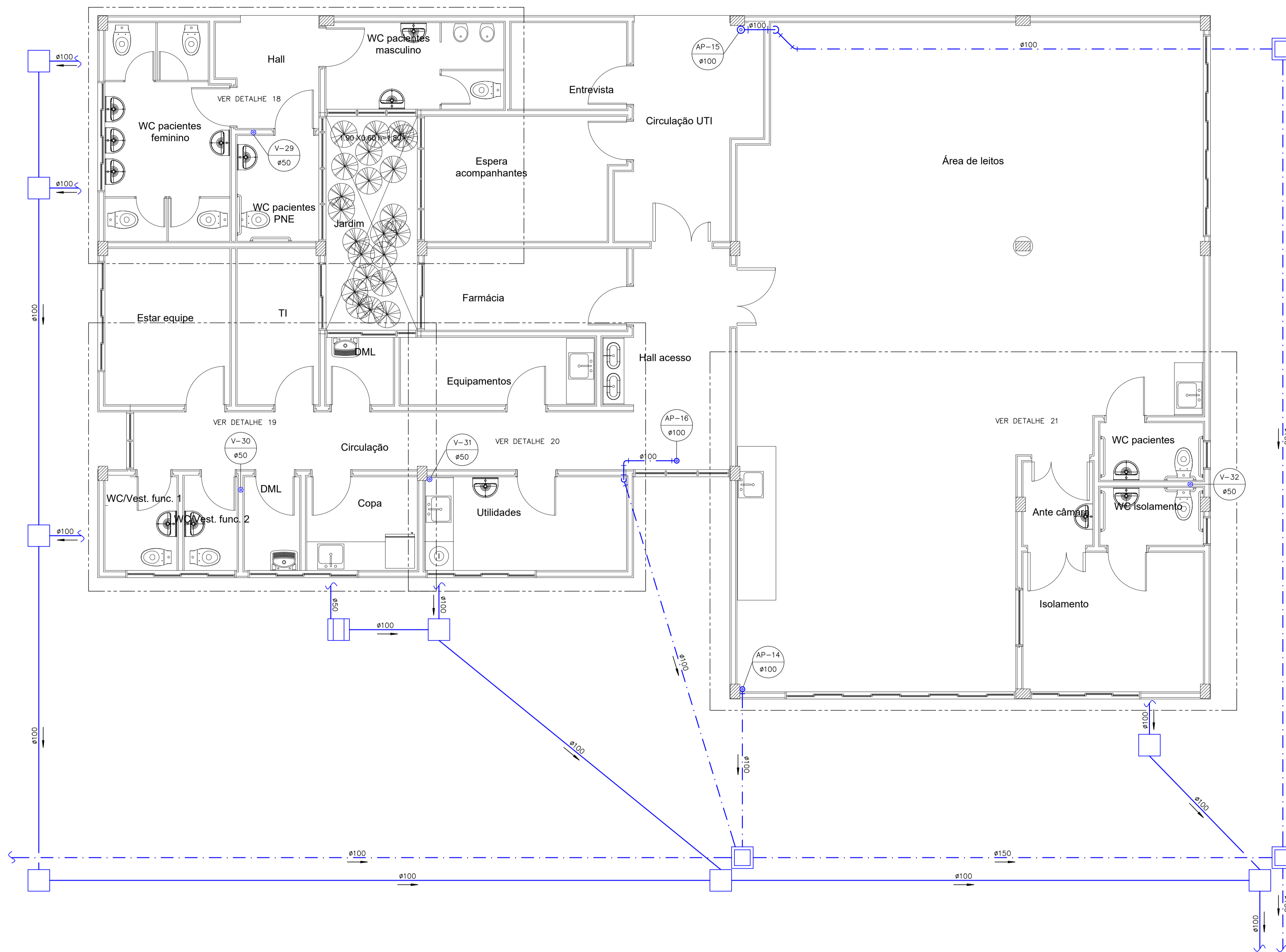


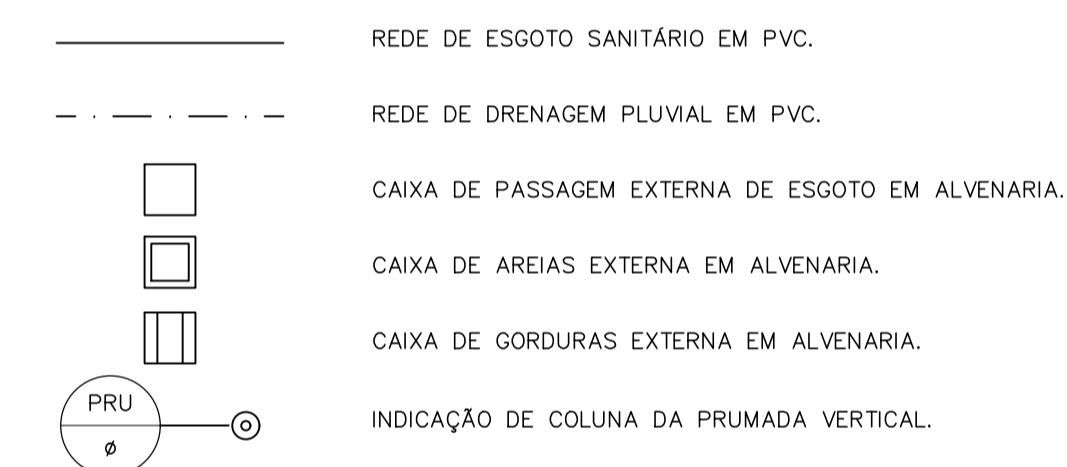
PLANTA BAIXA TÉRREO
UTI
ESCALA 1/50



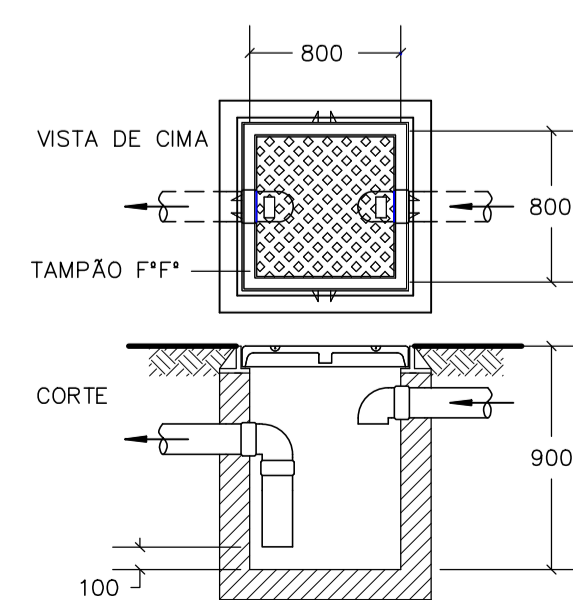
NOTAS

1. A TUBULAÇÃO NÃO FICARÁ SOLIDÁRIA À ESTRUTURA DO PRÉDIO.
2. NAS INSTALAÇÕES APARENTES FIXAR OS TUBOS COM BRAÇADEIRAS LISAS.
3. A VEDAÇÃO DOS TUBOS SERÁ FEITA COM ANEL DE BORRACHA OU ADESIVO.
4. NOS TUBOS DE QUEDA VEDAR APENAS COM ANEL DE BORRACHA.
5. TUBOS COM DIÂMETRO ATÉ 75mm TERÃO INCLINAÇÃO MÍNIMA DE 2%.
6. TUBOS COM DIÂMETRO ACIMA DE 75mm TERÃO INCLINAÇÃO MÍNIMA DE 1%.
7. A TUBULAÇÃO ENTERRADA TERÁ RECOBRIMENTO MÍNIMO DE 0,30m.
8. OBSERVAR AS ORIENTAÇÕES E ESPECIFICAÇÕES DE MATERIAIS DO MEMORIAL DESCRITIVO.

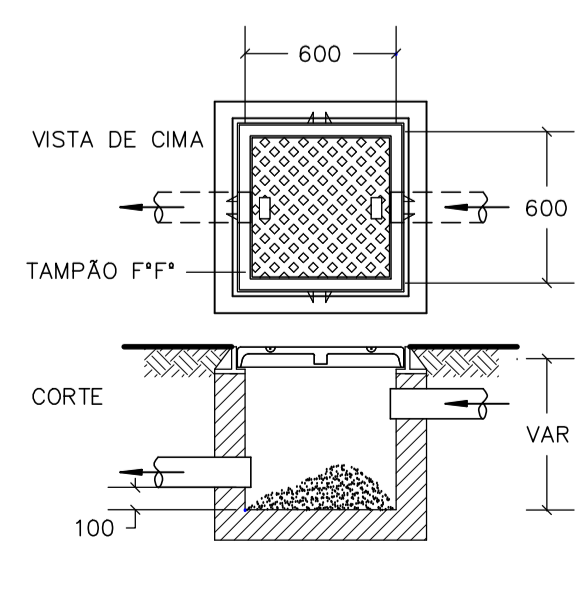
LEGENDA



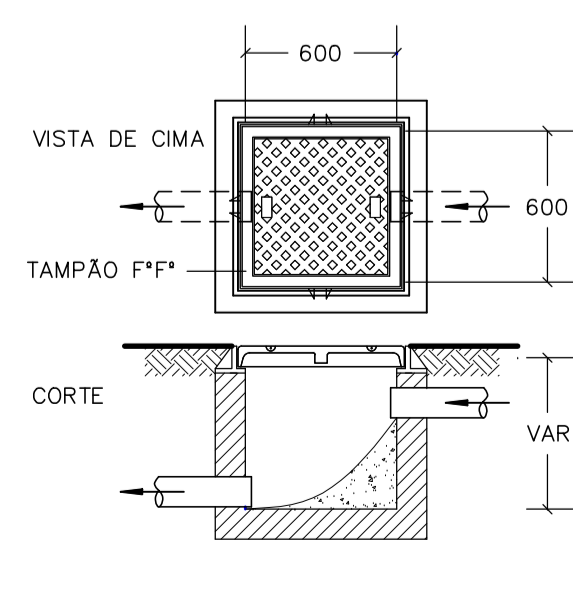
DETALHE – CAIXA DE GORDURA



DETALHE – CAIXA DE AREIA

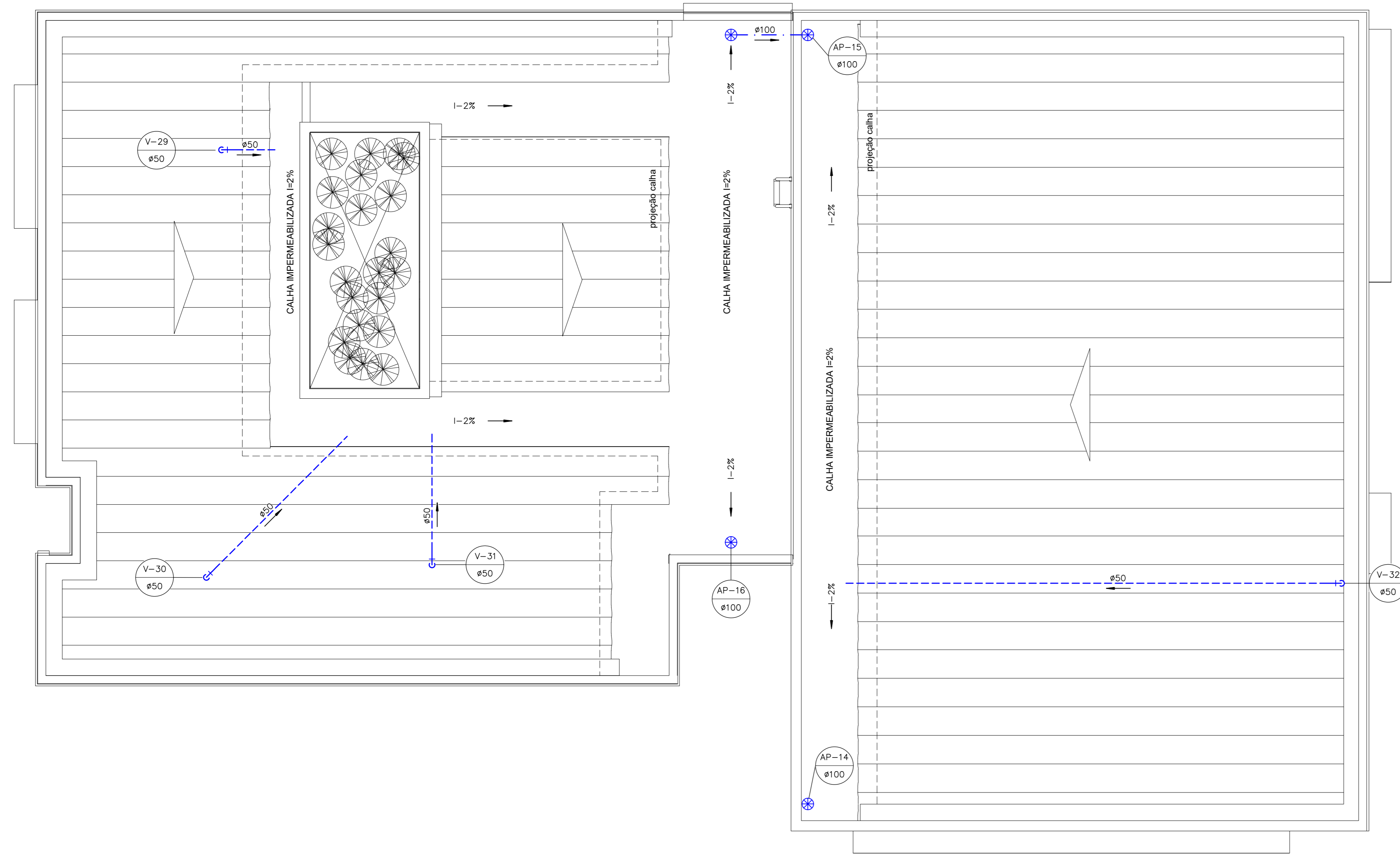


DETALHE – CAIXA DE ESGOTO

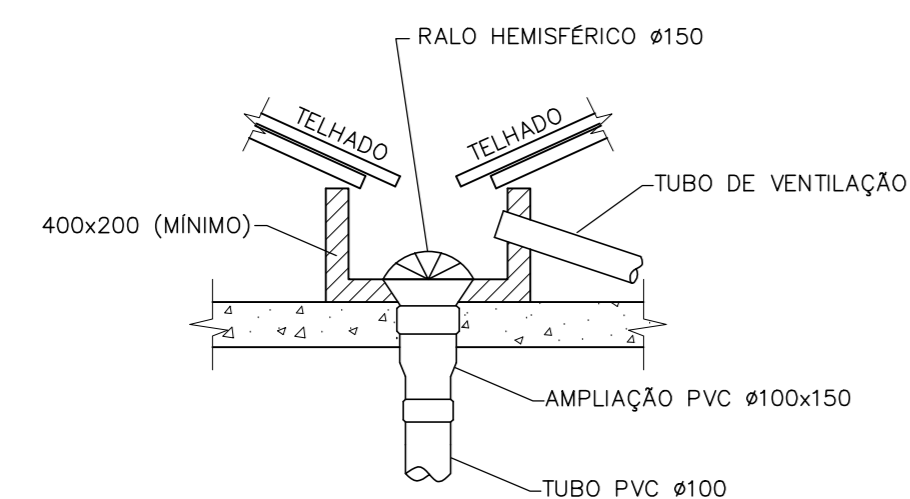


| | | |
|---|--------------------------------------|------------------------------|
| <small>OPERA</small> HOSPITAL LUIZ EDUARDO MAGALHÃES <small>AVENIDA BRASÍLIA S/N, LUIZ EDUARDO MAGALHÃES-BA</small> | | <small>NOVEMBRO 2019</small> |
| <small>PROJETO</small> ESGOTO SANITÁRIO E PLUVIAL | | |
| <small>PLANTA</small> UTI – TÉRREO | <small>ESCALA</small> 1/50 | |
| <small>PROJETA</small> ENGº BRUCINEI FARIAS DA SILVA <small>CONFEA: 50076961-3 / CREA: 15430-BA TEL: (71) 3237-6783, E-MAIL – brucinei@terra.com.br</small> | <small>DESENHO</small> | HLEM-UTI-EG-1 |
| <small>DESENHISTA</small> FRANKLIN | <small>REVISÃO</small> RV-0 | |

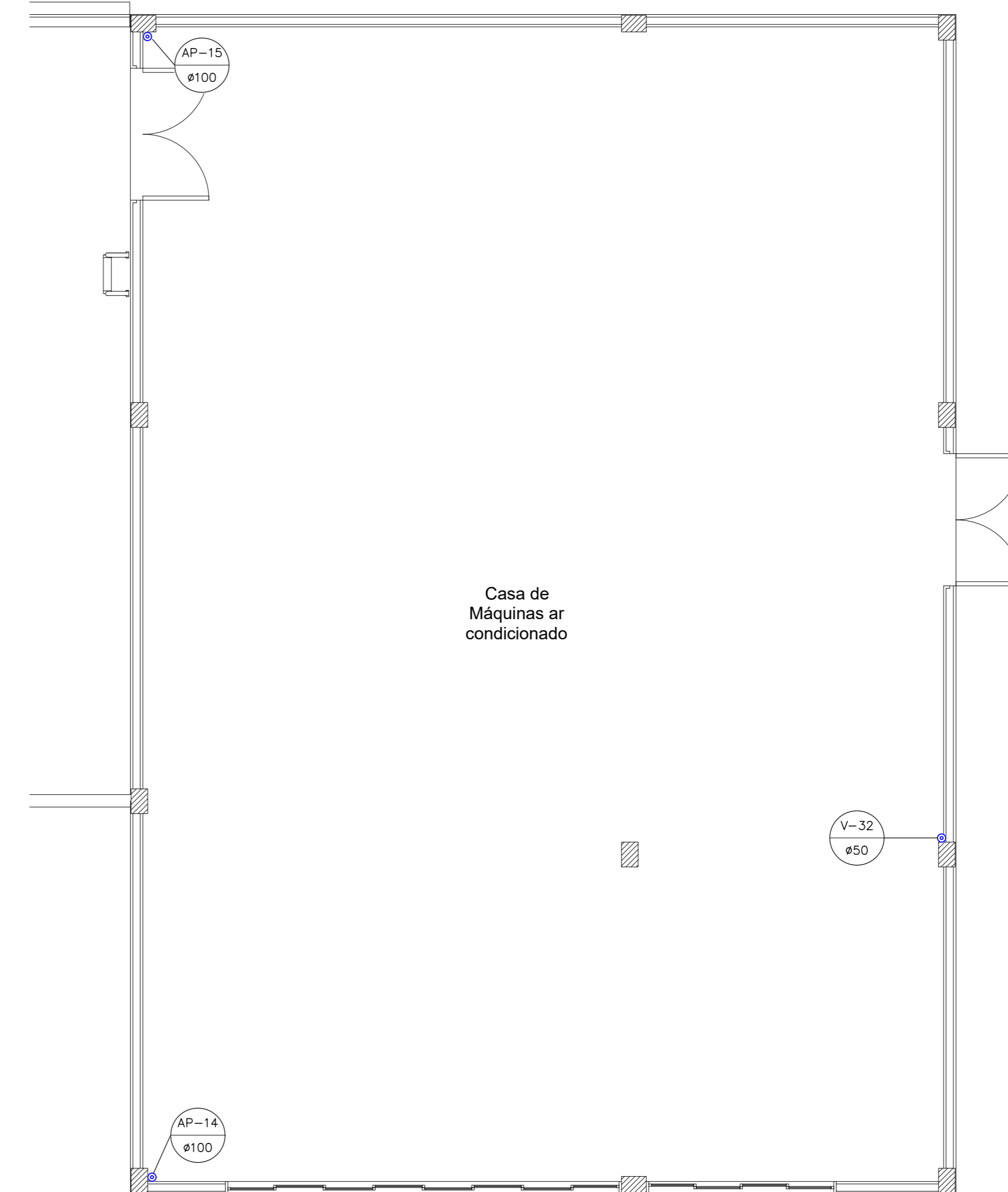
PLANTA DE COBERTURA
UTI
ESCALA 1/50



DETALHE - CALHA DE
ÁGUAS PLUVIAIS
(TÍPICO)



PLANTA BAIXA CASA DE MÁQUINAS
UTI
ESCALA 1/50



NOTAS

1. A TUBULAÇÃO NÃO FICARÁ SOLIDÁRIA À ESTRUTURA DO PRÉDIO.
2. NAS INSTALAÇÕES APARENTES FIXAR OS TUBOS COM BRAÇADEIRAS LISAS.
3. A VEDAÇÃO DOS TUBOS SERÁ FEITA COM ANEL DE BORRACHA OU ADESIVO.
4. NOS TUBOS DE QUEDA VEDAR APENAS COM ANEL DE BORRACHA.
5. TUBOS COM DIÂMETRO ATÉ 75mm TERÃO INCLINAÇÃO MÍNIMA DE 2%.
6. TUBOS COM DIÂMETRO ACIMA DE 75mm TERÃO INCLINAÇÃO MÍNIMA DE 1%.
7. OBSERVAR AS ORIENTAÇÕES E ESPECIFICAÇÕES DE MATERIAIS DO MEMORIAL DESCRITIVO.

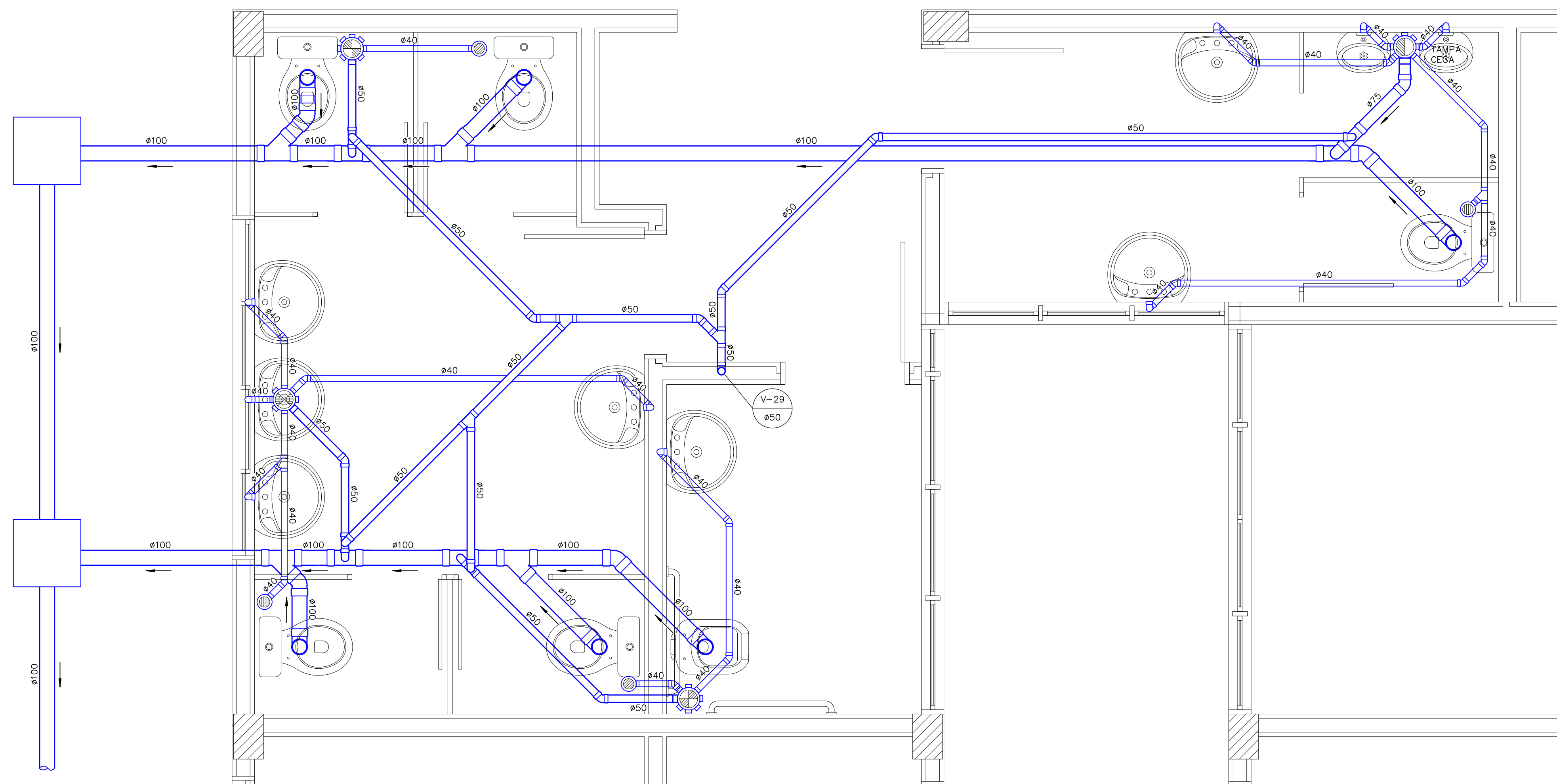
LEGENDA

- TUBULAÇÃO DE VENTILAÇÃO EM PVC.
- ⊗ RALO HEMISFÉRICO EM FERRO FUNDIDO TIPO 'ABACAXI'.
- ⊙ INDICAÇÃO DE COLUNA DA PRUMADA VERTICAL.

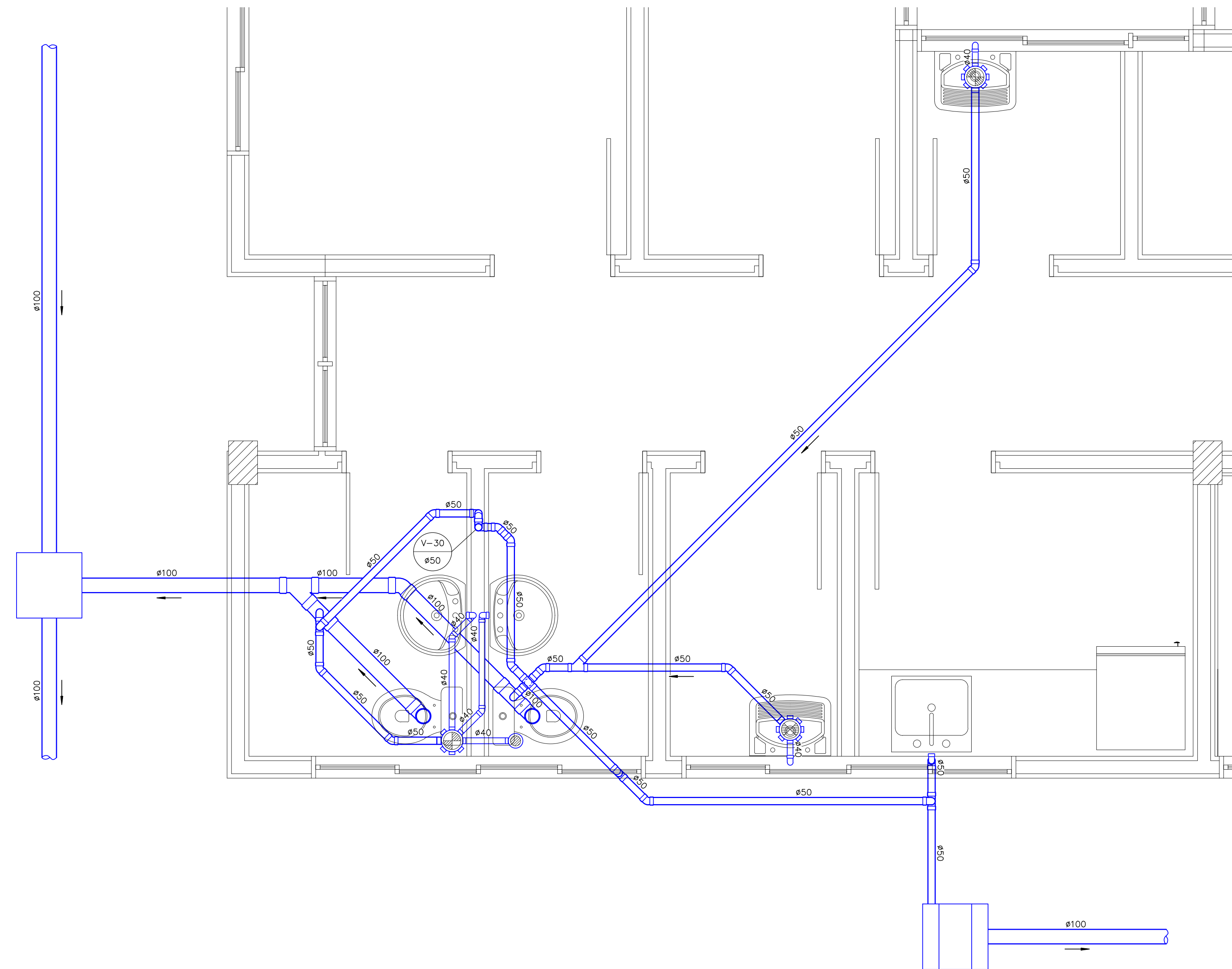


| | | |
|---|--|-------------------------|
| OSRA | | NOVEMBRO 2019 |
| HOSPITAL LUIZ EDUARDO MAGALHÃES | | |
| AVENIDA BRASÍLIA S/N, LUIZ EDUARDO MAGALHÃES-BA | | |
| PROJETO | | |
| ESGOTO SANITÁRIO E PLUVIAL | | |
| PLANTA | UTI - CASA DE MÁQUINAS E COBERTURA | ESCALA 1/50 |
| PROJETISTA | ENGº BRUCINEI FARIAS DA SILVA CONFEA: 50076961-3 / CREA: 15430-BA TEL.: (71) 3237-6783, E-MAIL = brucinei@terra.com.br | DESENHO HEM-UTI-EG-2 |
| DESENHISTA | FRANKLIN | REVISÃO RV-0 |

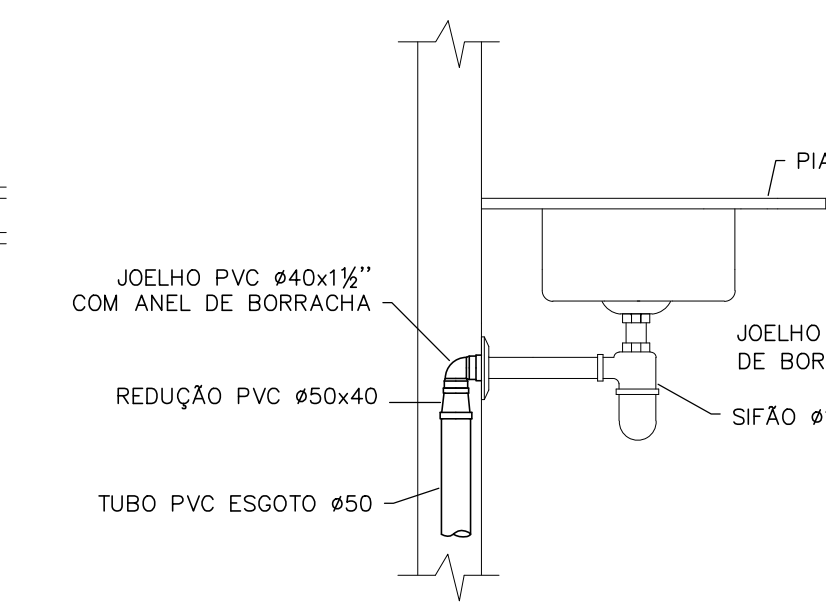
DETALHE – 18
ESGOTO
(1/20)



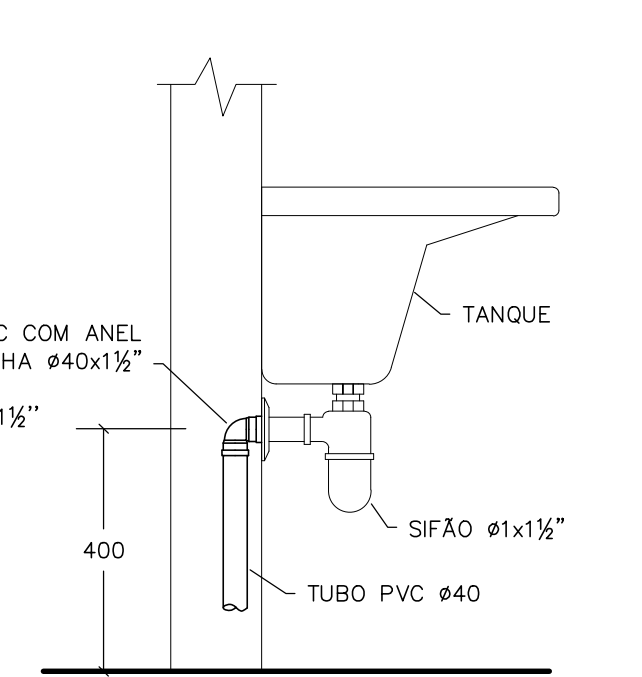
DETALHE – 19
ESGOTO
(1/20)



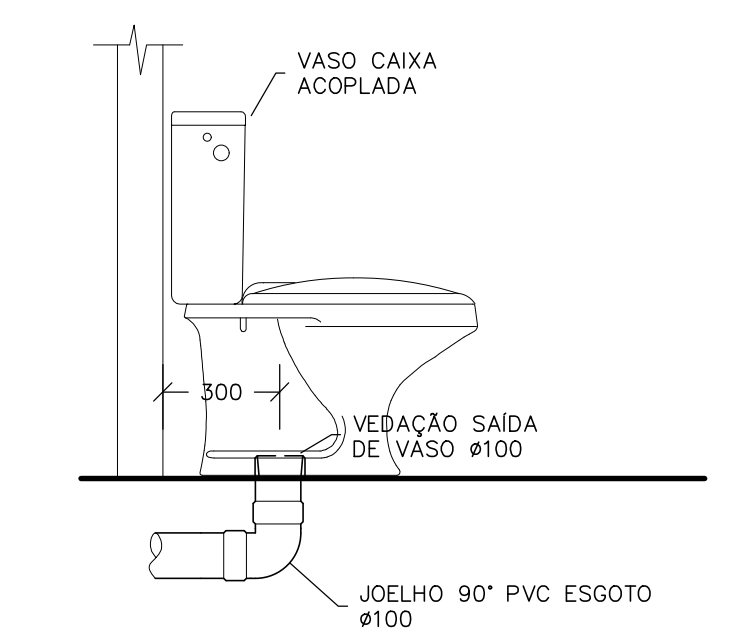
DETALHE – PIA
DE COZINHA



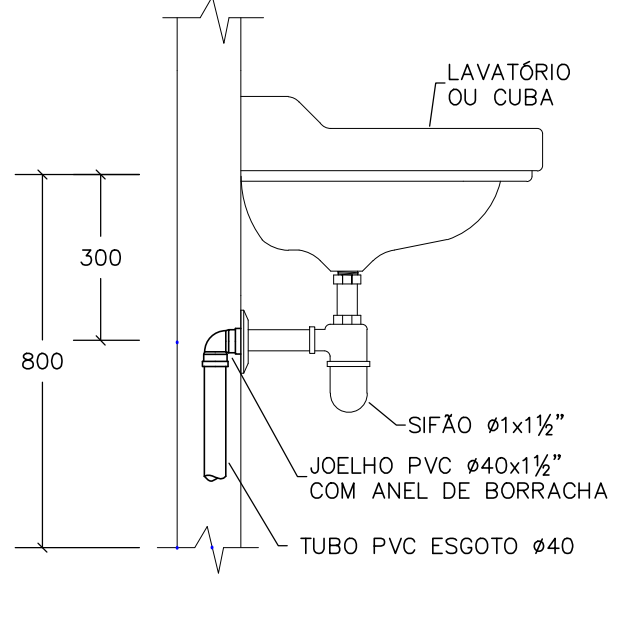
DETALHE – TANQUE
DE LAVAR



DETALHE – VASO
COM CAIXA ACOPLADA



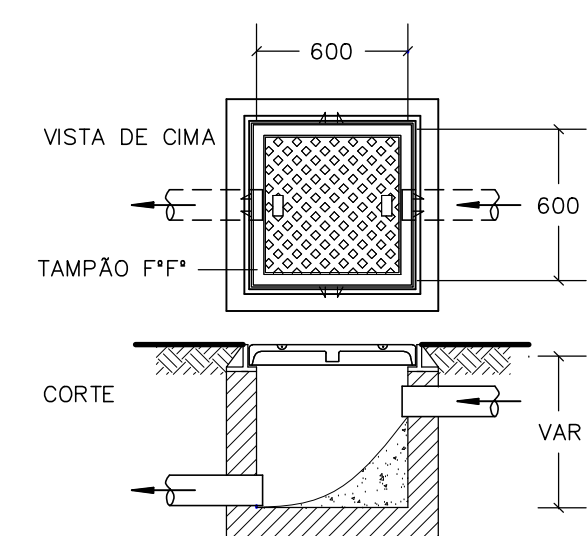
DETALHE – LAVATÓRIO
COM SIFÃO



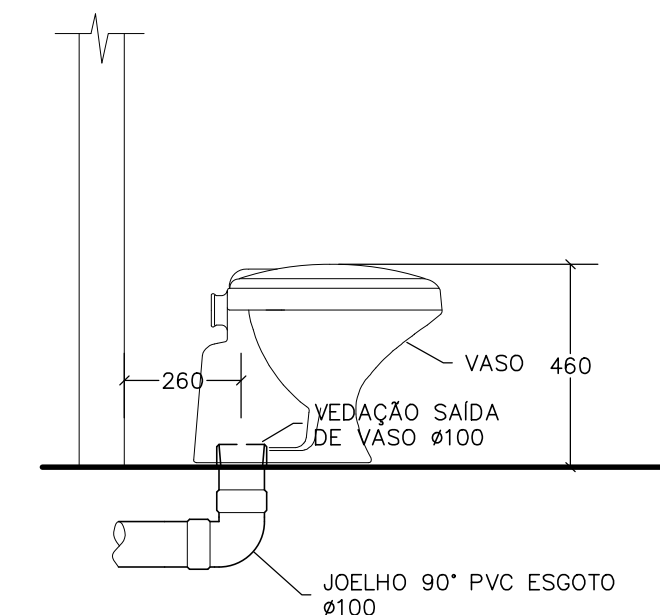
LEGENDA

- CAIXA SIFONADA EM PVC #150x170x75.
- CAIXA SIFONADA EM PVC #150x150x50.
- RALO SIFONADO EM PVC #100x40.
- CAIXA DE PASSAGEM EXTERNA DE ESGOTO SANITÁRIO EM ALVENARIA.
- CAIXA DE GORDURAS EXTERNA EM ALVENARIA.
- INDICAÇÃO DE COLUNA DA PRIMADA VERTICAL.

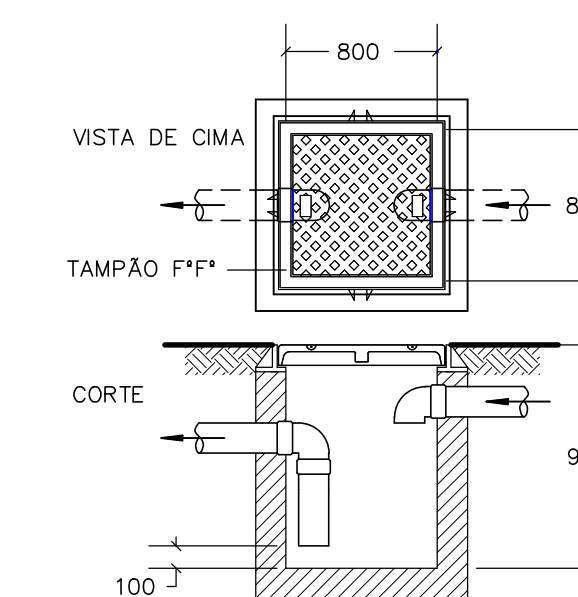
DETALHE – CAIXA
DE ESGOTO



DETALHE – VASO SANITÁRIO
PARA DEFICIENTE FÍSICO



DETALHE – CAIXA
DE GORDURA



PMG
projetos e engenharia

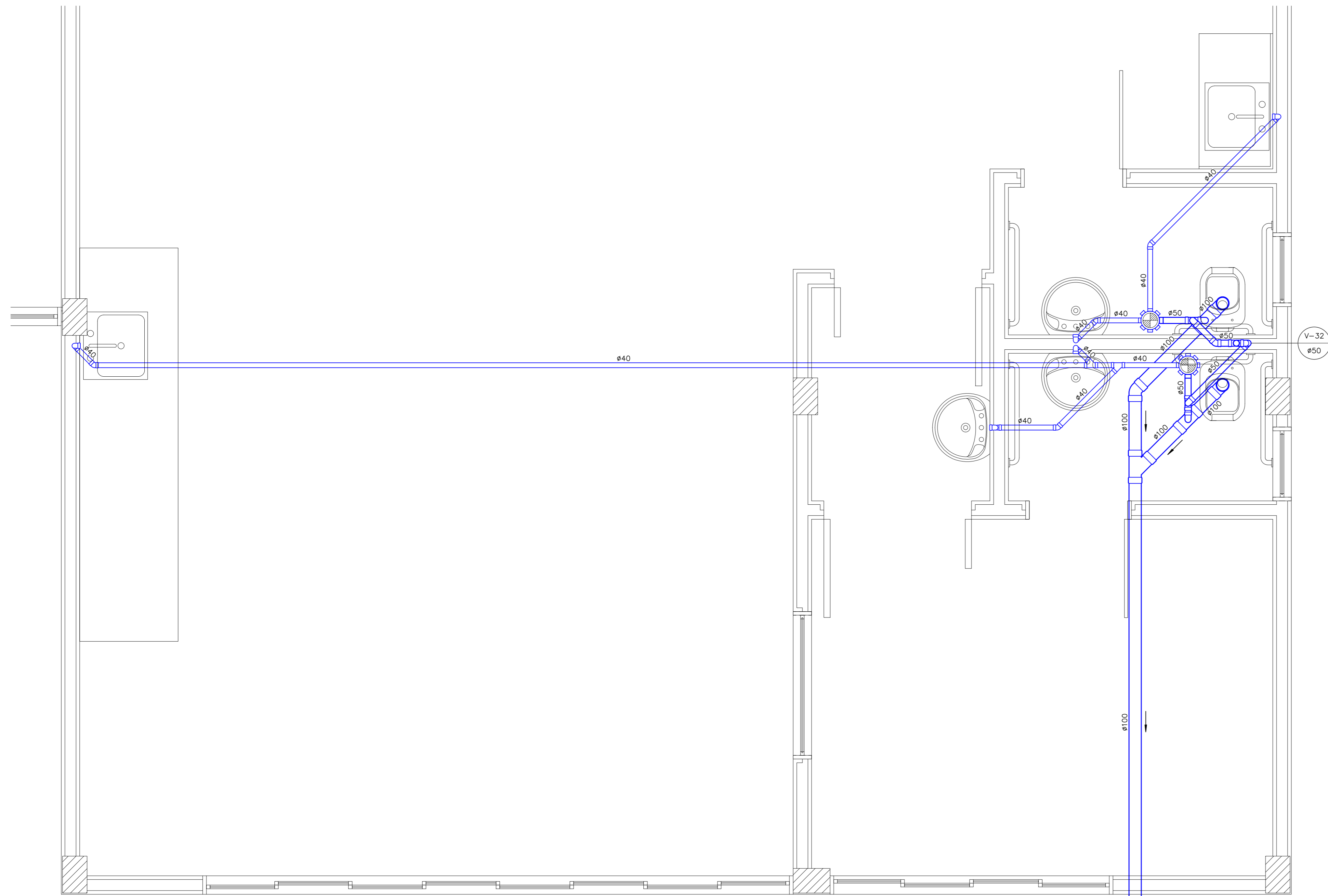
NOVEMBRO 2019

HOSPITAL LUIZ EDUARDO MAGALHÃES
AVENIDA BRASÍLIA S/N, LUIZ EDUARDO MAGALHÃES-BA

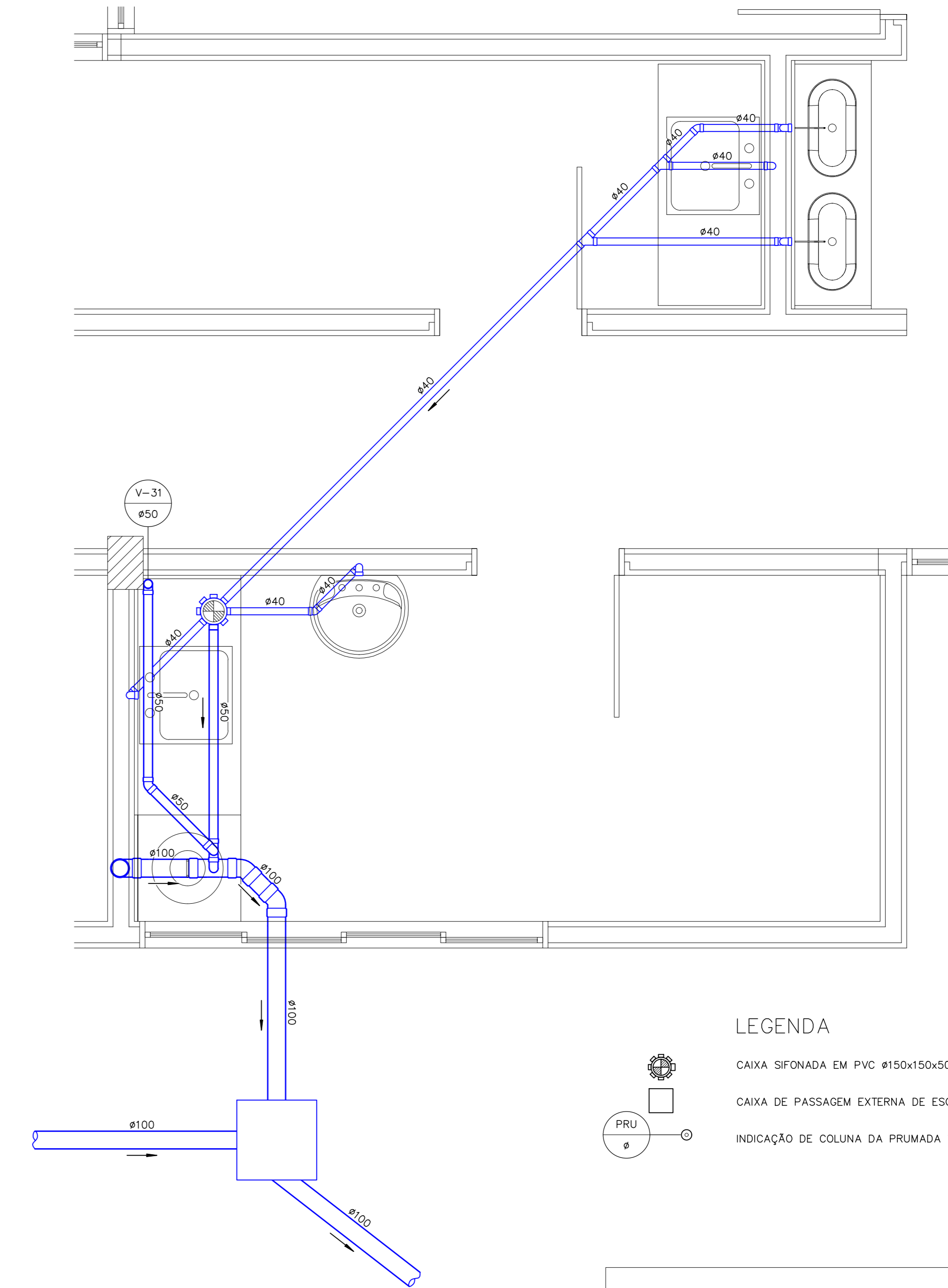
PROJETO
ESGOTO SANITÁRIO

| | |
|--|--------------------------------|
| PLANTA UTI – DETALHES 18 E 19 | ESCALA 1/20 |
| PROJETA ENGº BRUCINEI FARIAS DA SILVA CONFEA: 50076961-3 / OREA: 15430-BA TEL.: (71) 3237-6783, E-MAIL: brucinei@terra.com.br | DESENHO HUM-UTI-EG-3 |
| COORDENADOR FRANKLIN | REVISÃO RV-0 |


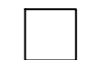
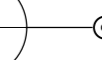
DETALHE - 21
ESGOTO
(1/20)



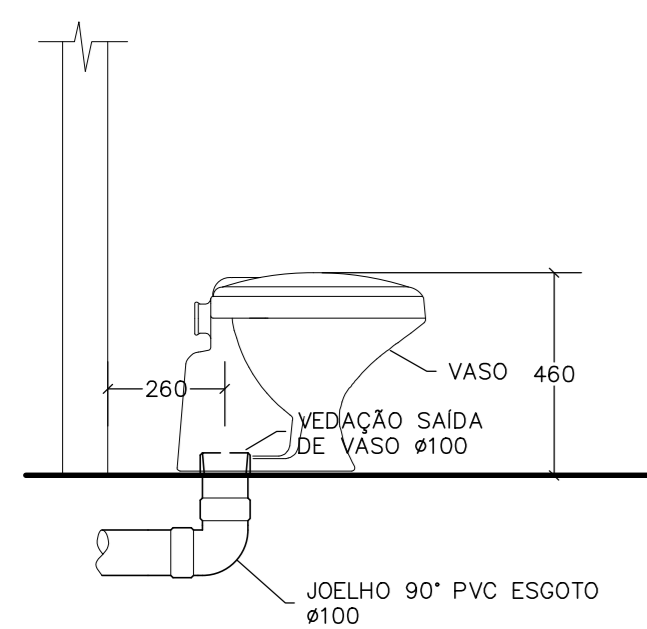
DETALHE - 20
ESGOTO
(1/20)



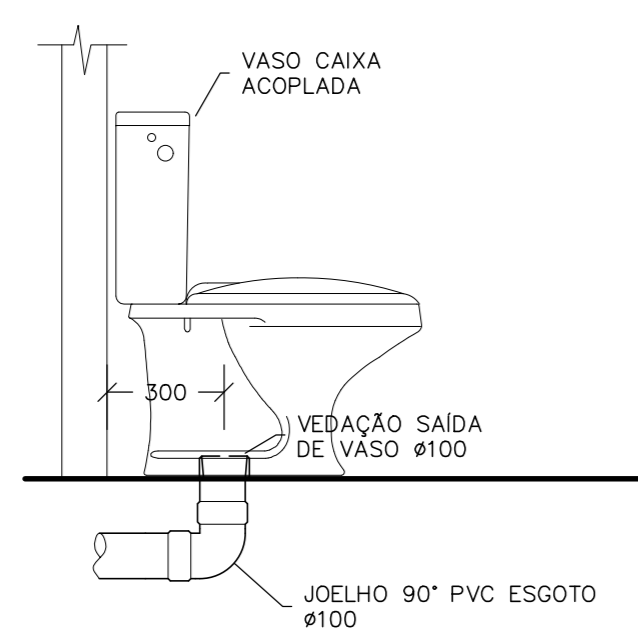
LEGENDA

-  CAIXA SIFONADA EM PVC #150x150x50.
-  CAIXA DE PASSAGEM EXTERNA DE ESGOTO SANITÁRIO EM ALVENARIA.
-  INDICAÇÃO DE COLUNA DA PRUMADA VERTICAL.

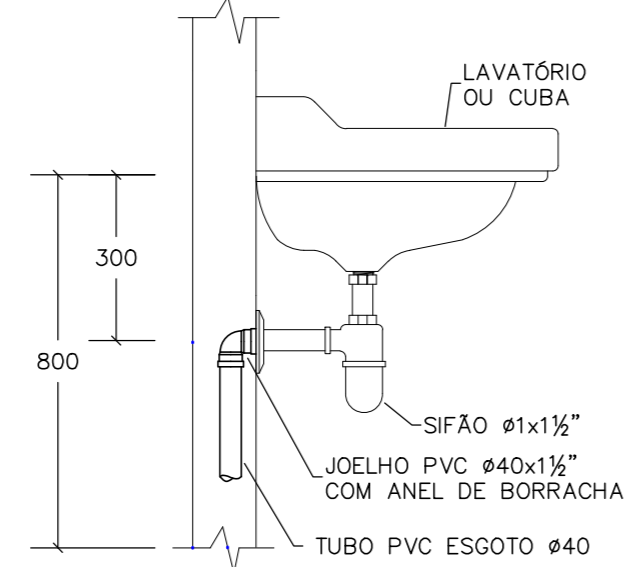
DETALHE - VASO SANITÁRIO
PARA DEFICIENTE FÍSICO



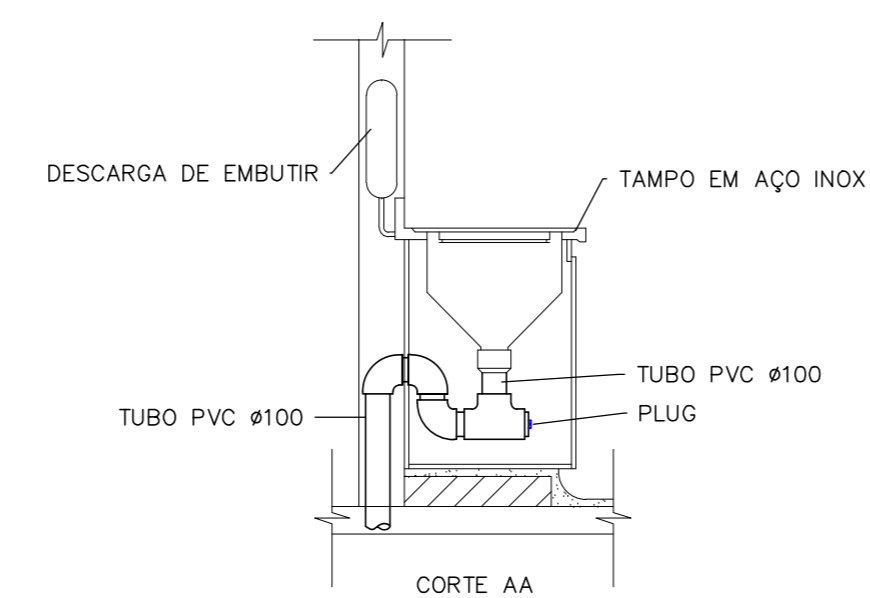
DETALHE - VASO
COM CAIXA ACOPLADA



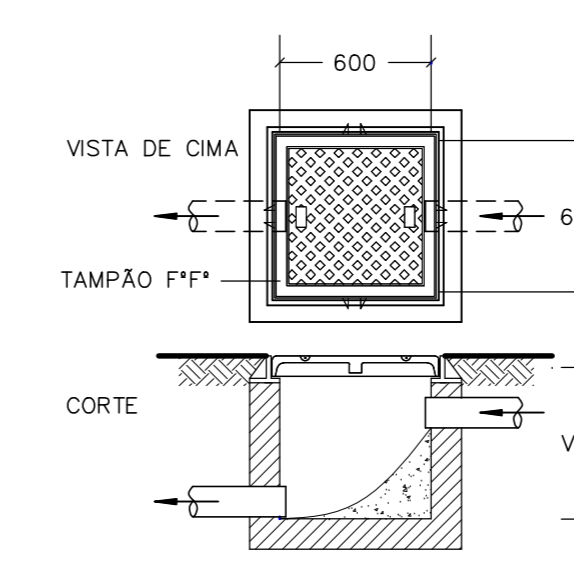
DETALHE - LAVATÓRIO
COM SIFÃO



DETALHE - PIA DE DESPEJO
ESGOTO



DETALHE - CAIXA
DE ESGOTO



| | | |
|---|---|------------------------------|
| <small>OSHA</small> HOSPITAL LUIZ EDUARDO MAGALHÃES <small>AVENIDA BRASÍLIA S/N, LUIZ EDUARDO MAGALHÃES-BA</small> | | <small>NOVEMBRO 2019</small> |
| <small>PROJETO</small> ESGOTO SANITÁRIO | | |
| <small>PLANTA</small> UTI - DETALHES 20 E 21 | <small>ESCALA</small> 1/20 | |
| <small>PROJETISTA</small> ENGº BRUCINEI FARIAS DA SILVA <small>CONFEA: 50076961-3 / CREA: 15430-BA</small> <small>TEL.: (71) 3237-6783, E-MAIL: brucinei@terra.com.br</small> | <small>DESENHO</small> HDM-UTI-EG-4 | |
| <small>DESENHISTA</small> FRANKLIN | <small>REVISÃO</small> RV-0 | |