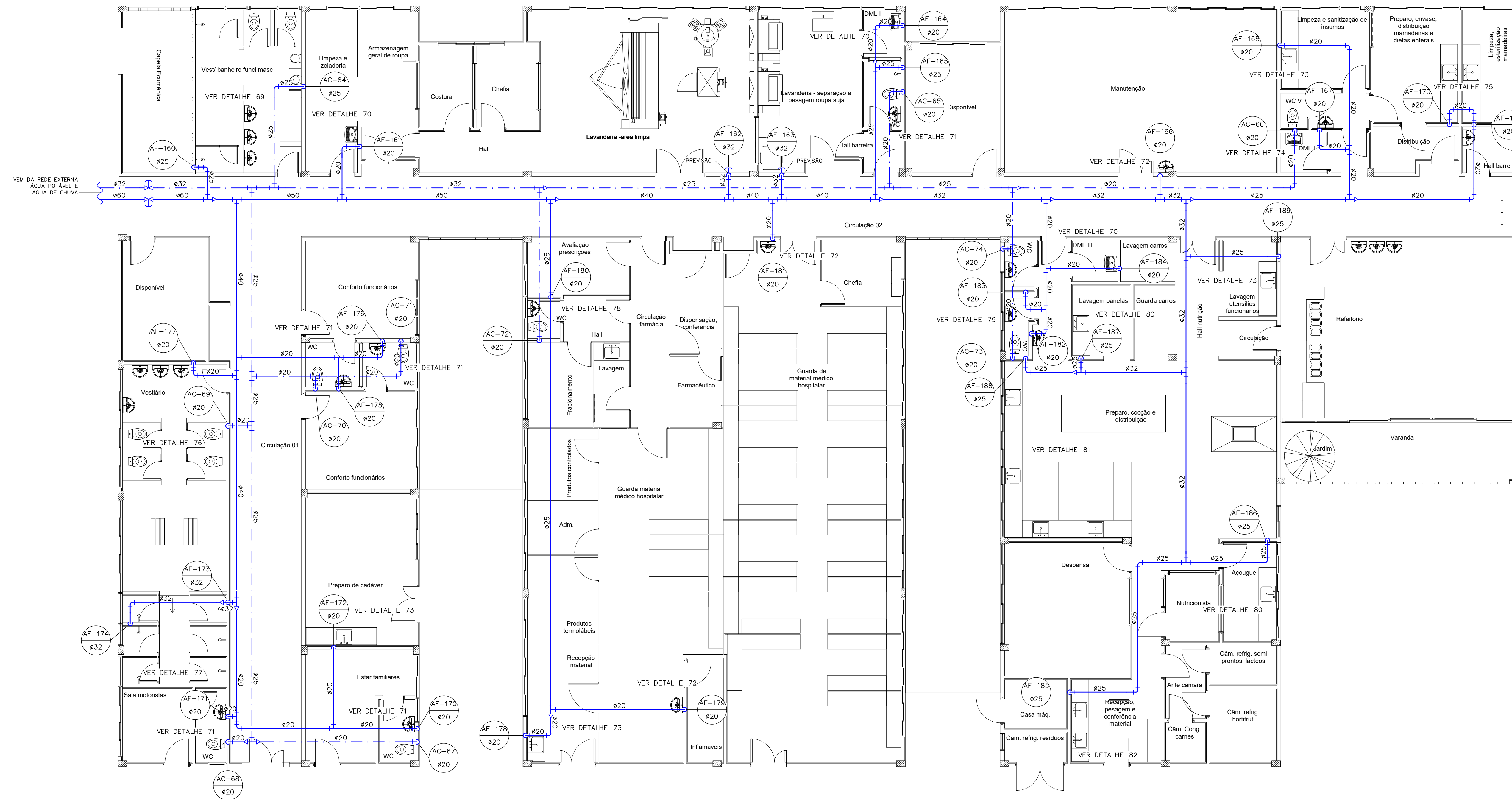


PLANTA BAIXA TÉRREO
SERVIÇO
ESCALA 1/75



NOTAS

1. A TUBULAÇÃO NÃO FICARÁ SOLIDÁRIA A ESTRUTURA DO PRÉDIO.
2. NAS INSTALAÇÕES APARENTES FIXAR OS TUBOS COM BRAÇADEIRAS LISAS.
3. USAR LUVAS APROPRIADAS PARA EMENDA DOS TUBOS.
4. AS BRAÇADEIRAS PERMITIRÃO O MOVIMENTO LONGITUDINAL DOS TUBOS.
5. OBSERVAR AS ORIENTAÇÕES E ESPECIFICAÇÕES DE MATERIAIS DO MEMORIAL DESCRITIVO.

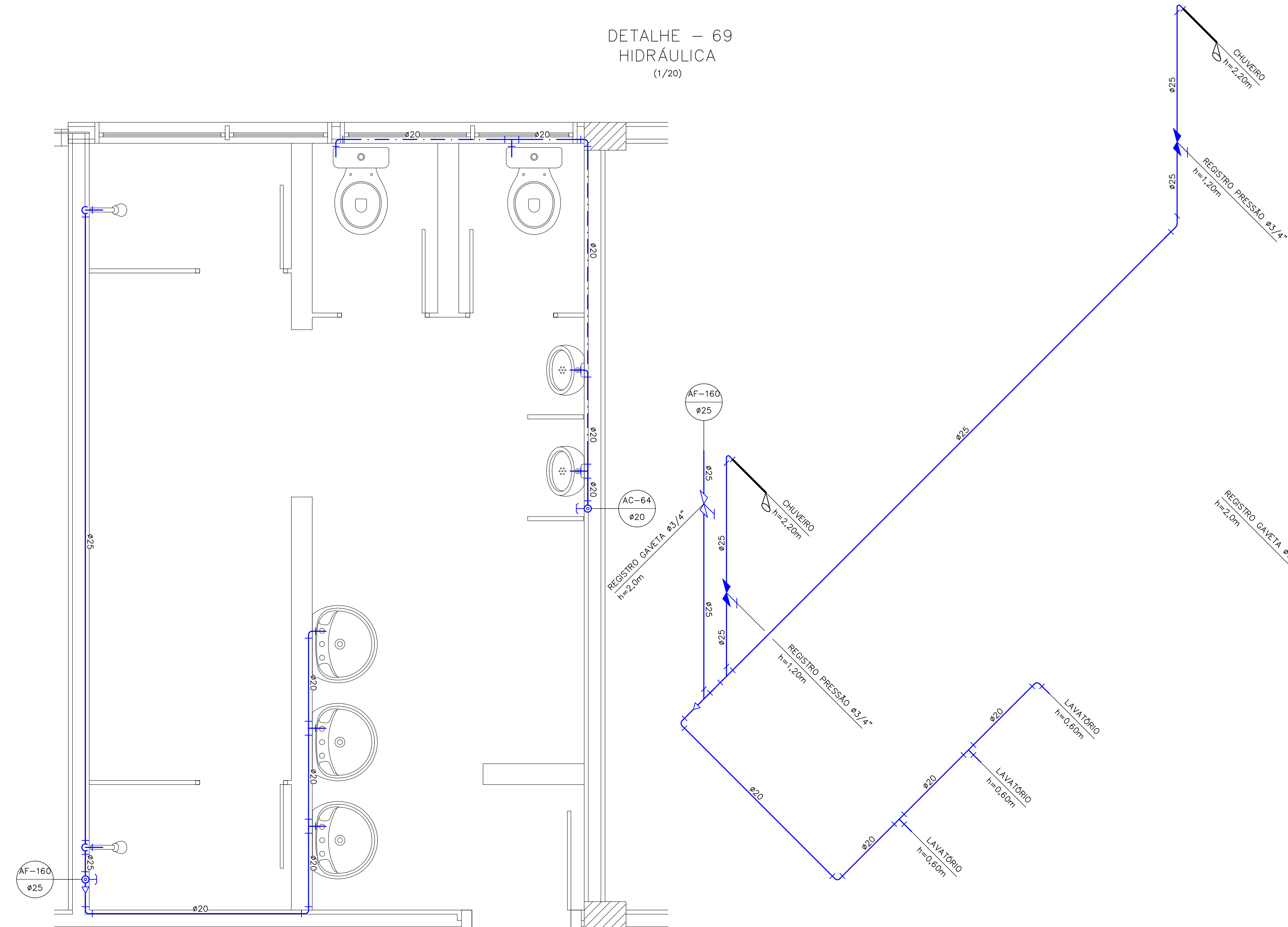
LEGENDA

- TUBULAÇÃO DE ÁGUA FRIA POTÁVEL EM PVC.
- - - TUBULAÇÃO DE ÁGUA DE CHUVA EM PVC.
- +— REGISTRO DE GAVETA.
- PRU ○ INDICAÇÃO DE COLUNA DA PRUMADA VERTICAL.

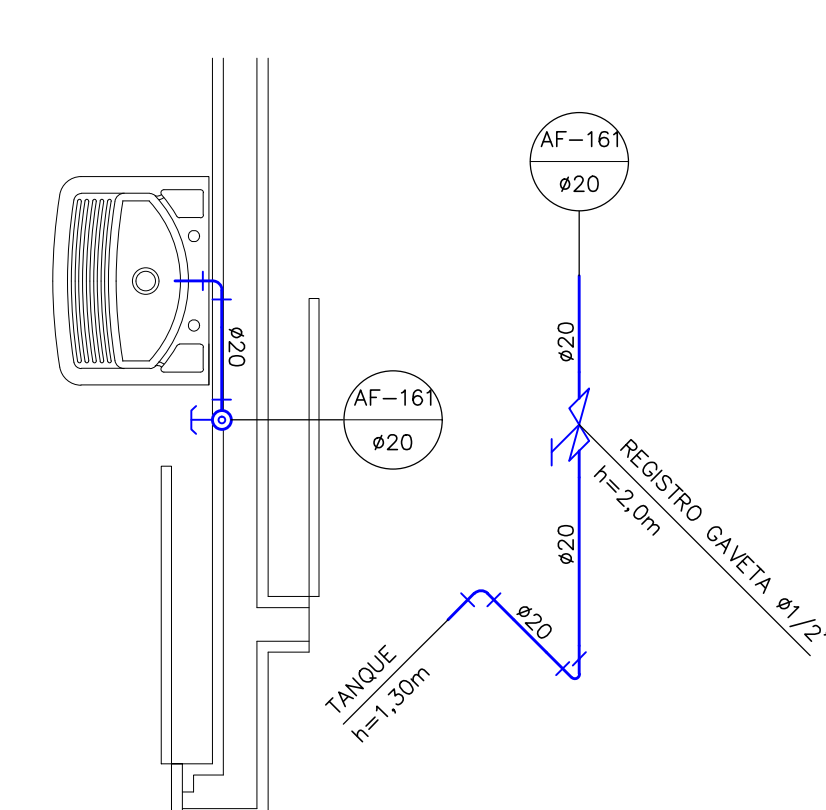


<small>OBRA</small> HOSPITAL LUIZ EDUARDO MAGALHÃES AVENIDA BRASÍLIA S/N, LUIZ EDUARDO MAGALHÃES-BA		<small>NOVEMBRO 2019</small>
<small>PROJETO</small> INSTALAÇÕES HIDRÁULICAS		
<small>PLANTA</small> SERVIÇOS - TÉRREO	<small>ESCALA</small> 1/75	
<small>PROJETISTA</small> ENG. BRUCINEI FARIAS DA SILVA CONFEA: 50076961-3 / CREA: 15430-BA TEL.: (71) 3237-6783, E-MAIL - brucinei@terra.com.br		<small>DESENHO</small> HLD-SER-11-1
<small>DESENHISTA</small> FRANKLIN	<small>REVISÃO</small> RV-0	

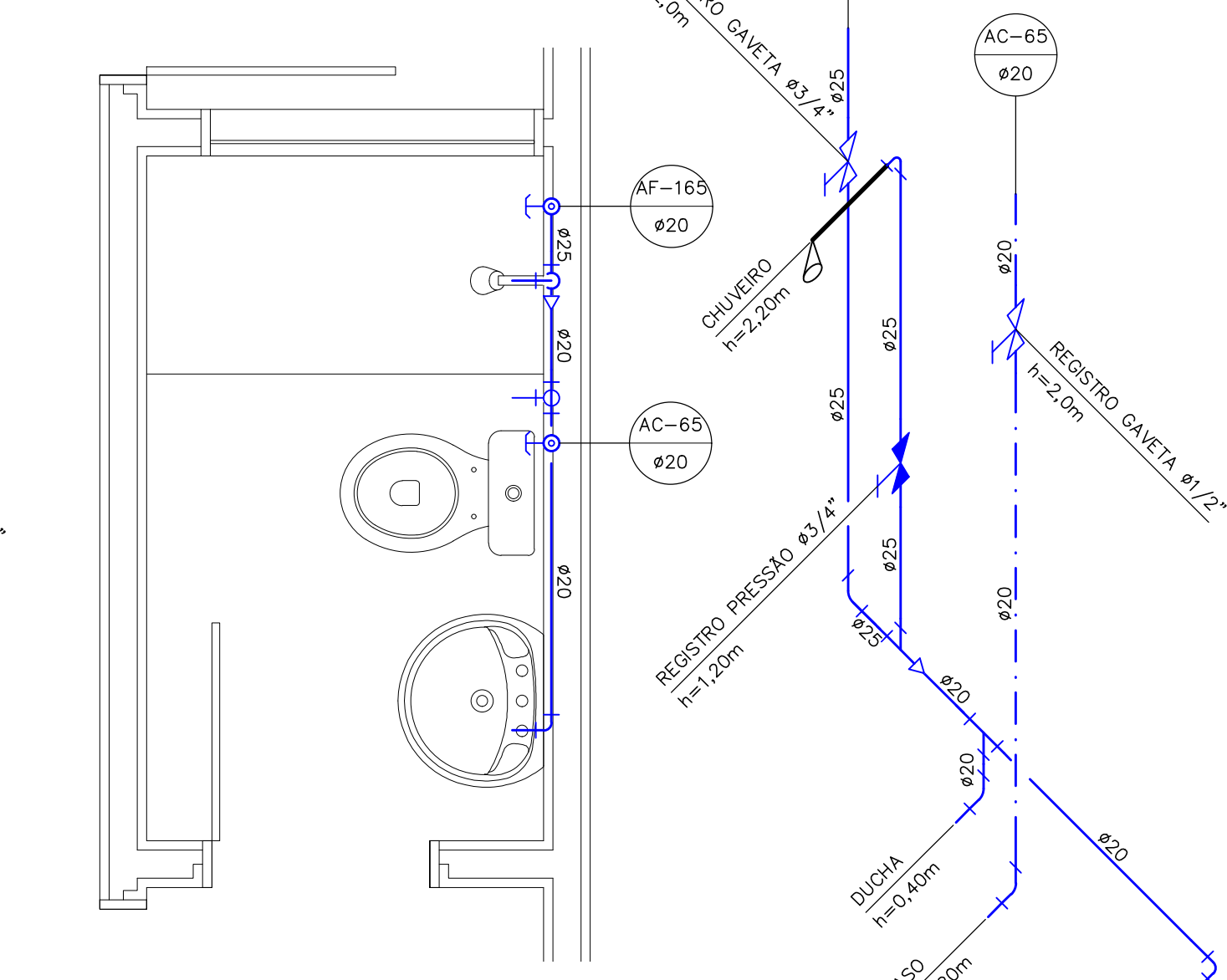
DETALHE - 69
HIDRÁULICA
(1/20)



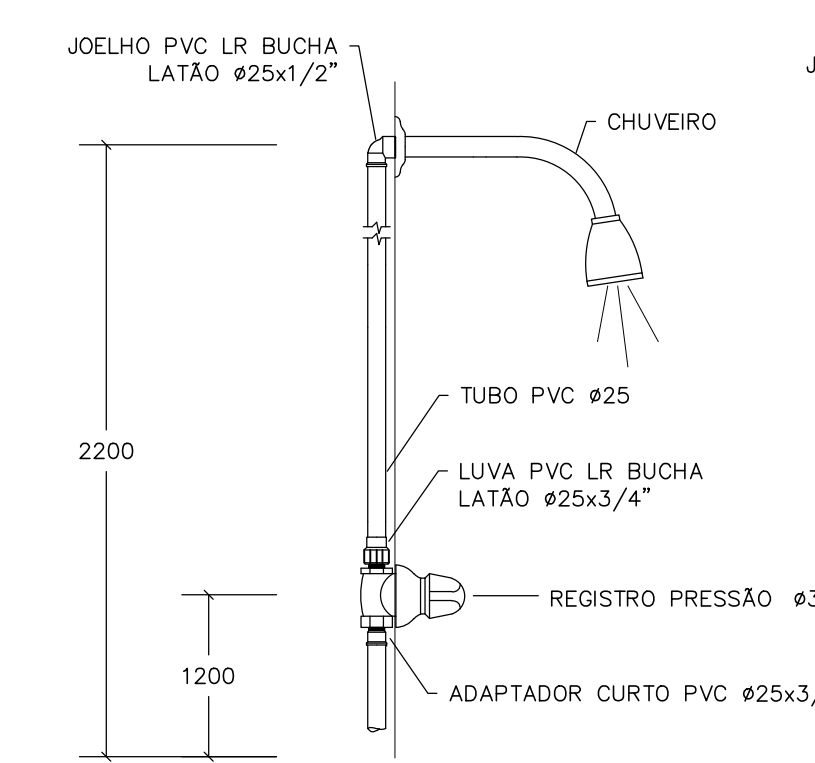
DETALHE - 70
HIDRÁULICA
(1/20)



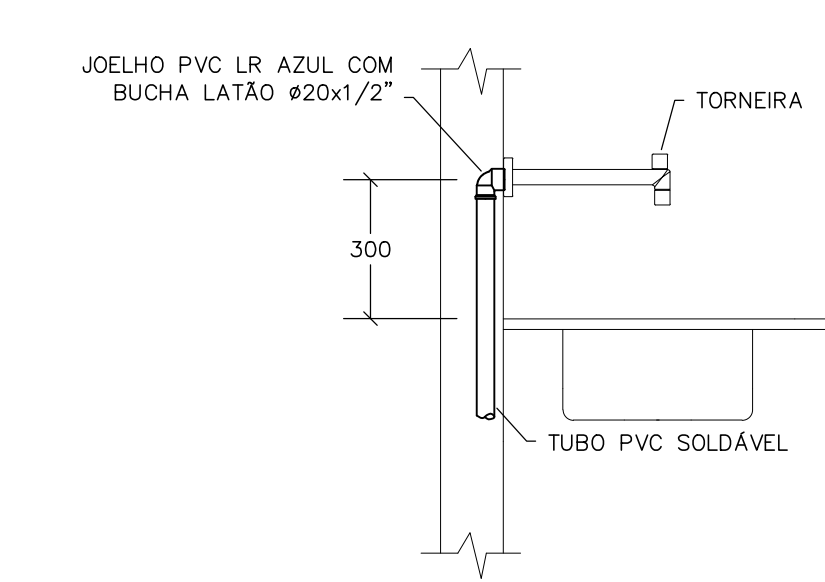
DETALHE - 71
HIDRÁULICA
(1/20)



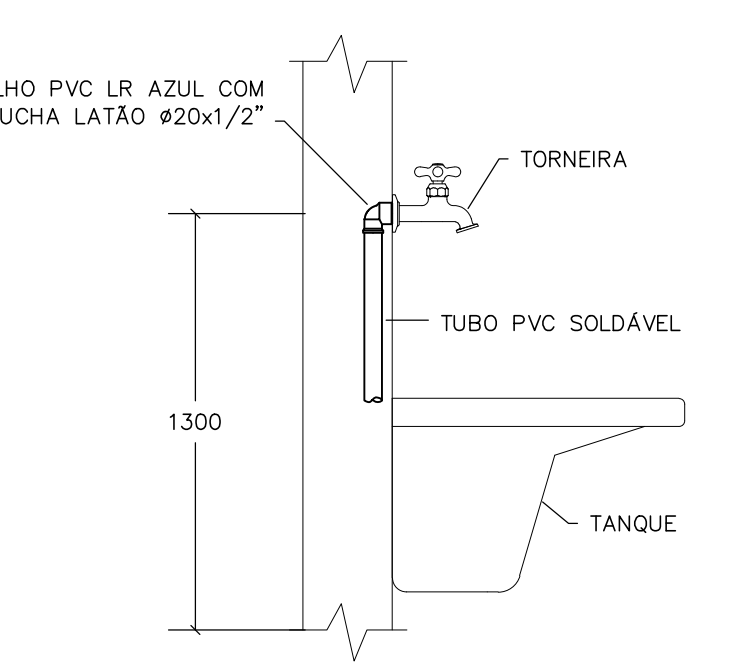
DETALHE - CHUVEIRO COM
REGISTRO DE PRESSÃO



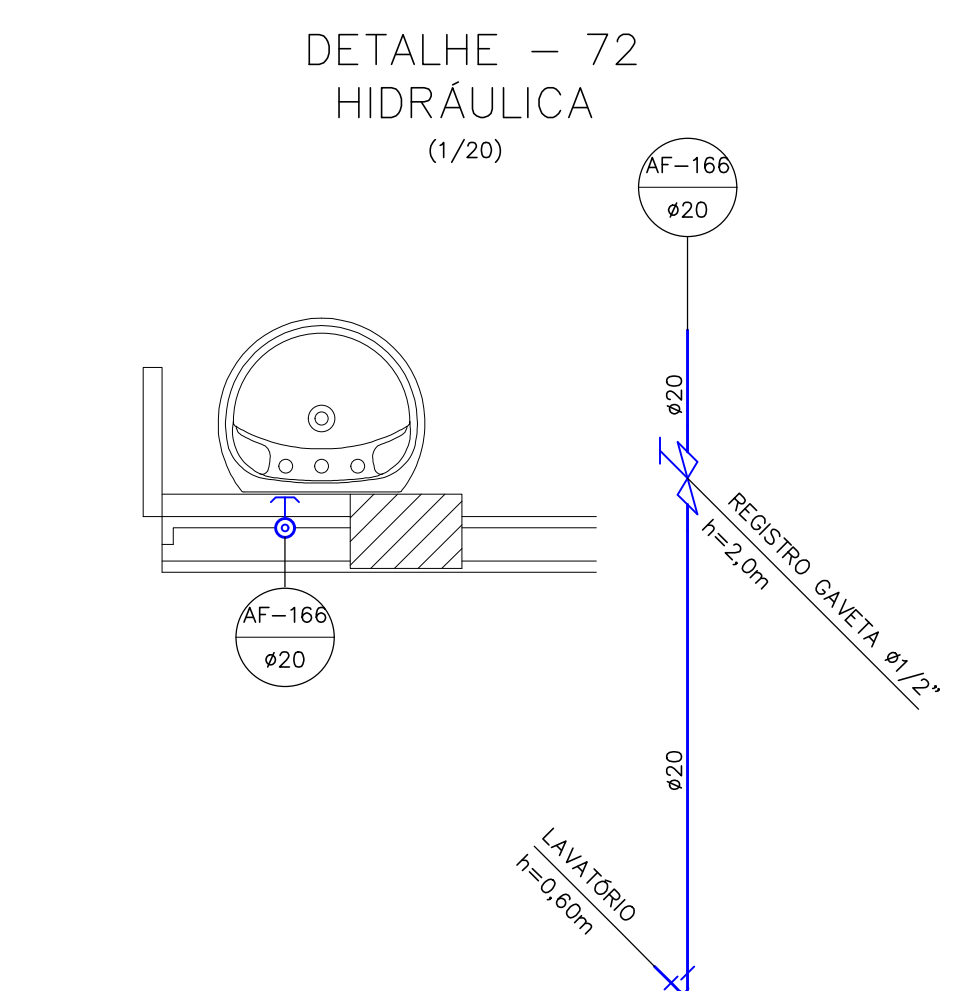
DETALHE - PIA
DE LAVAGEM



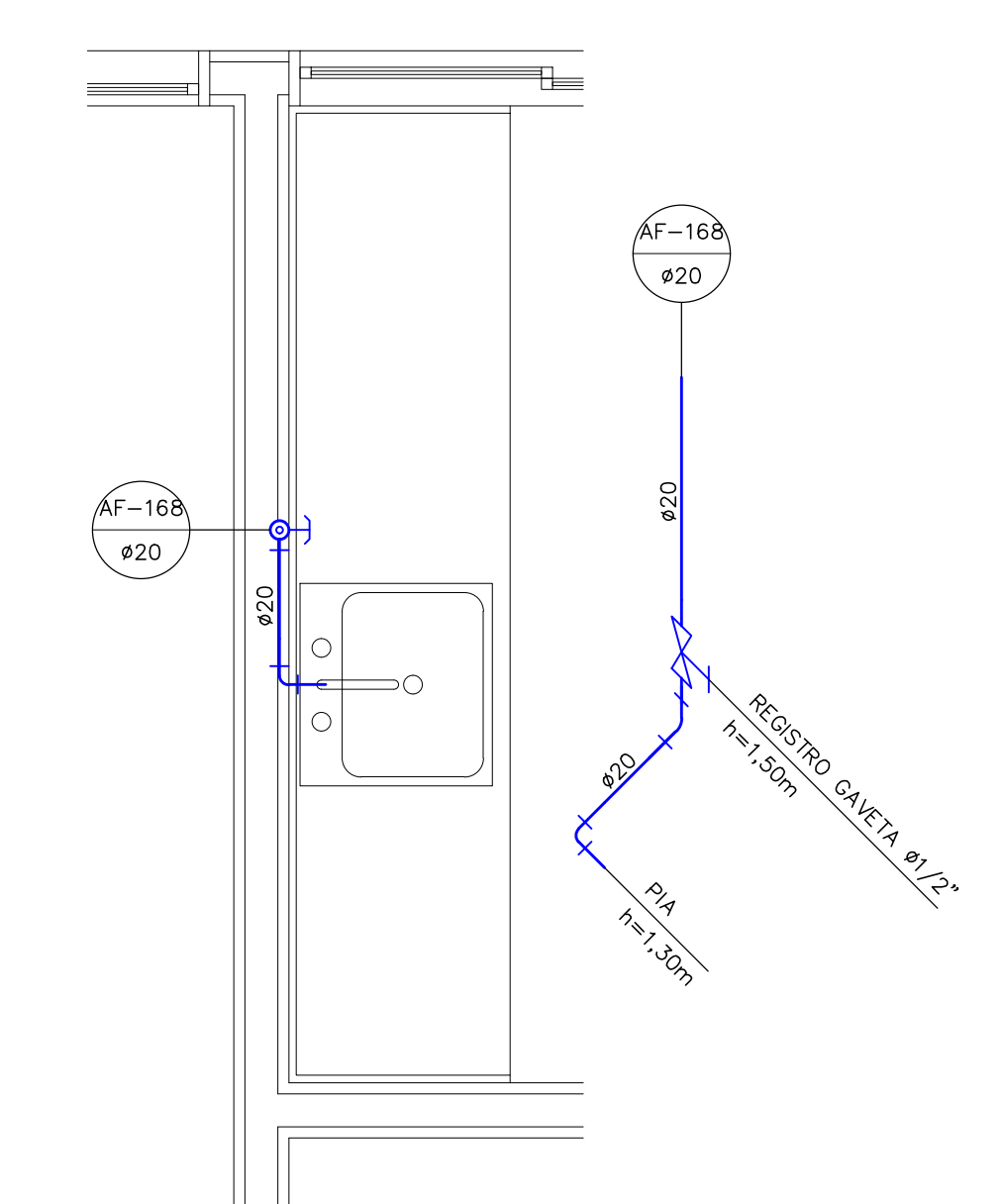
DETALHE - TANQUE
DE LAVAR



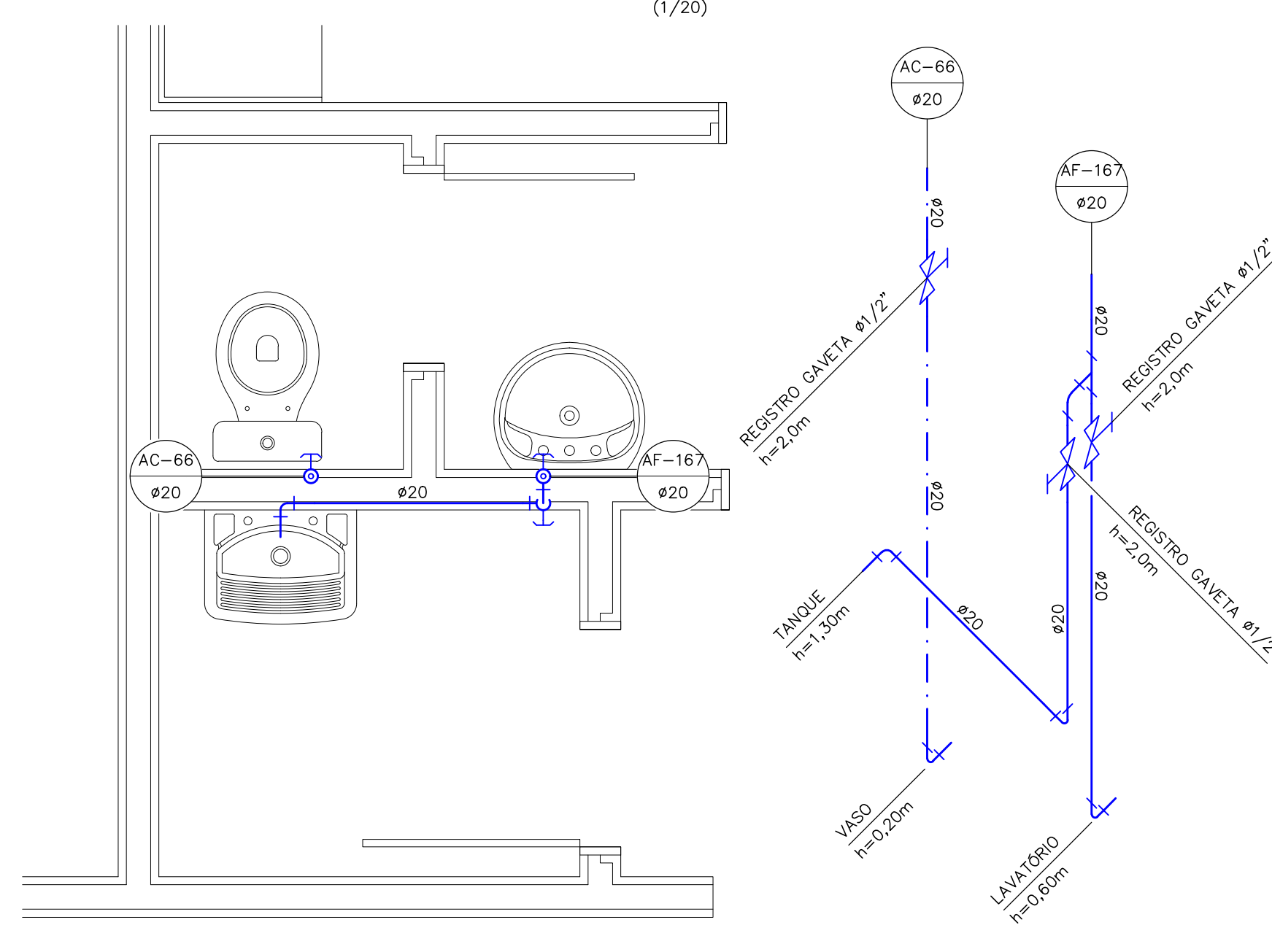
DETALHE - 72
HIDRÁULICA
(1/20)



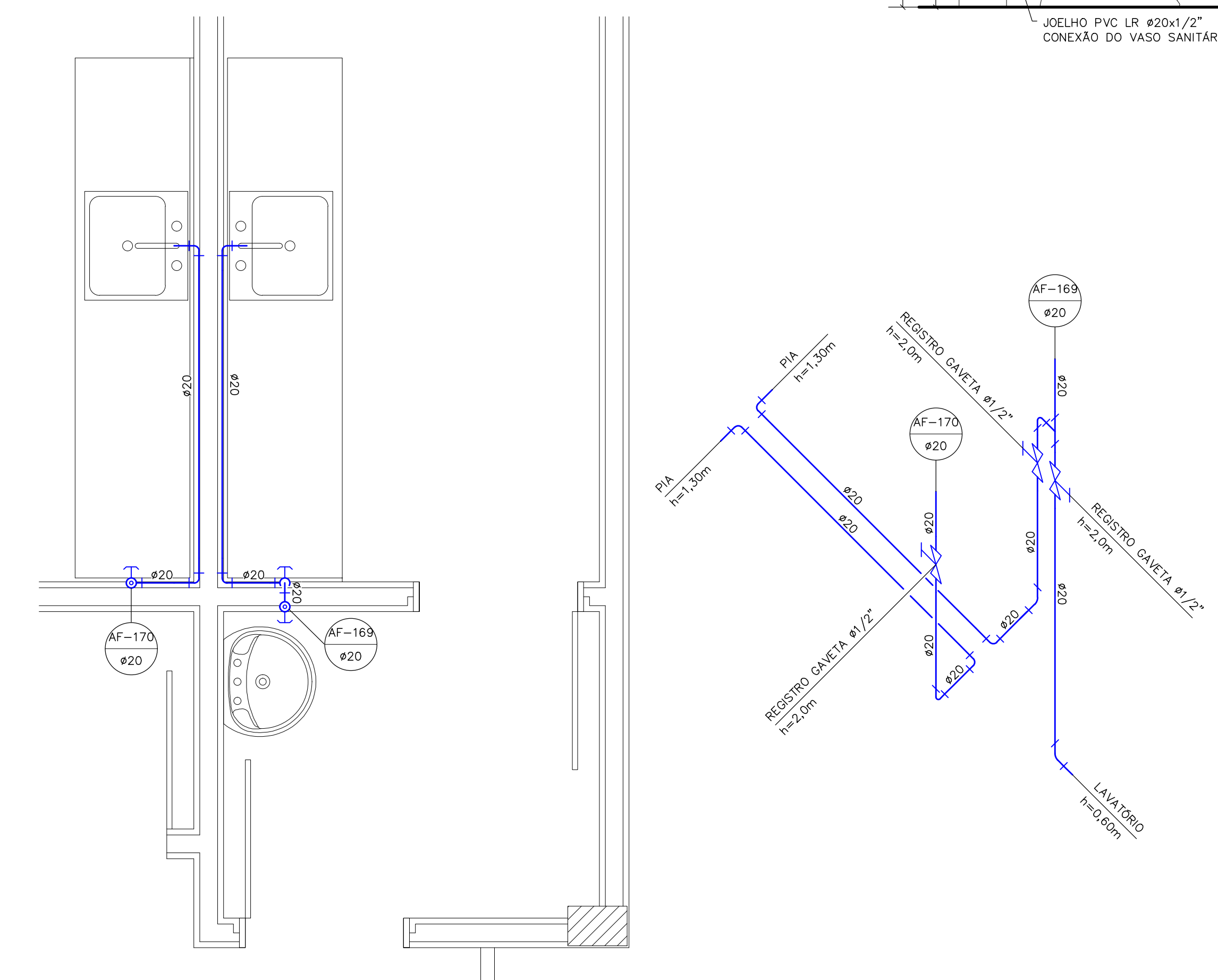
DETALHE - 73
HIDRÁULICA
(1/20)



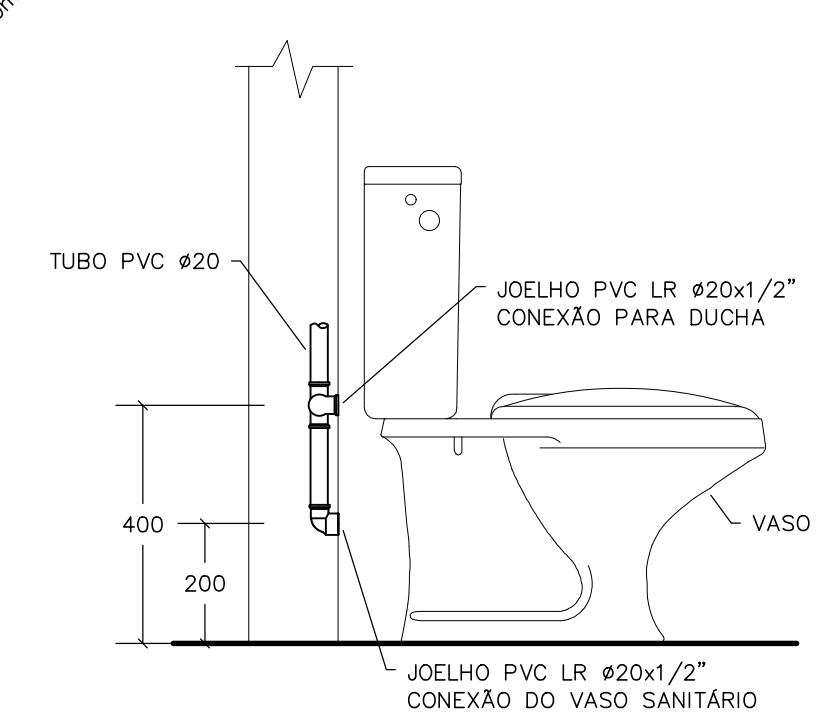
DETALHE - 74
HIDRÁULICA
(1/20)



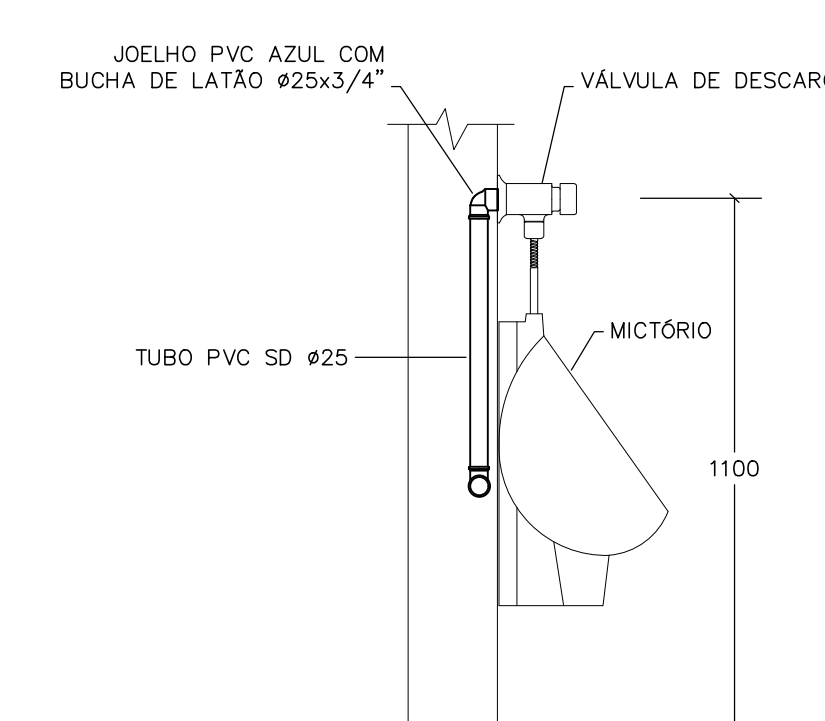
DETALHE - 75
HIDRÁULICA
(1/20)



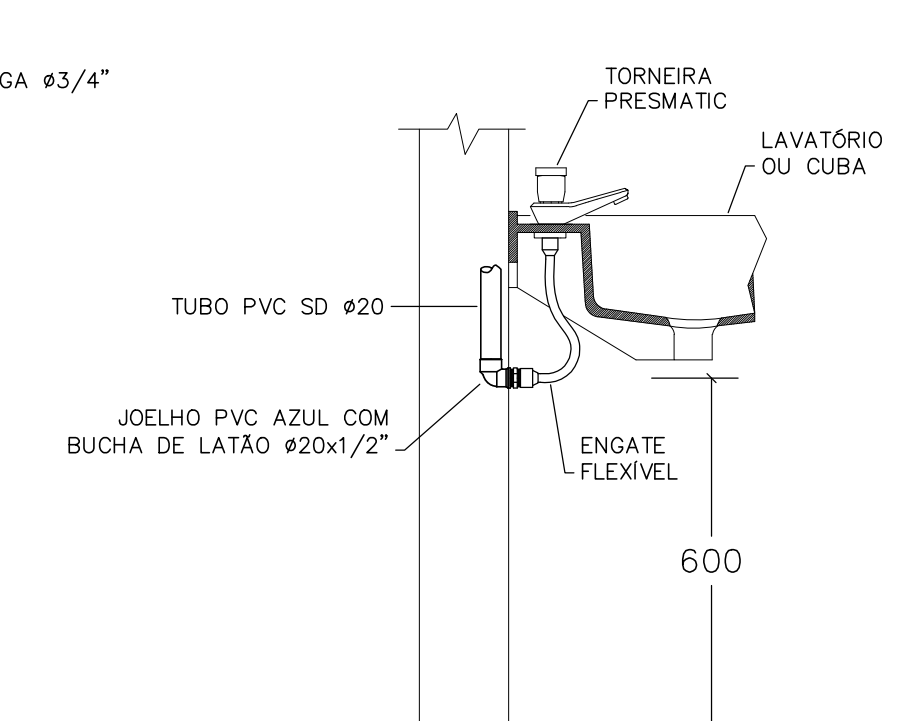
DETALHE - VASO COM
CAIXA ACOPLADA



DETALHE - MICTÓRIO
COM VÁLVULA DE DESCARGA



DETALHE - LAVATÓRIO
OU CUBA COM TORNEIRA PRESMTIC



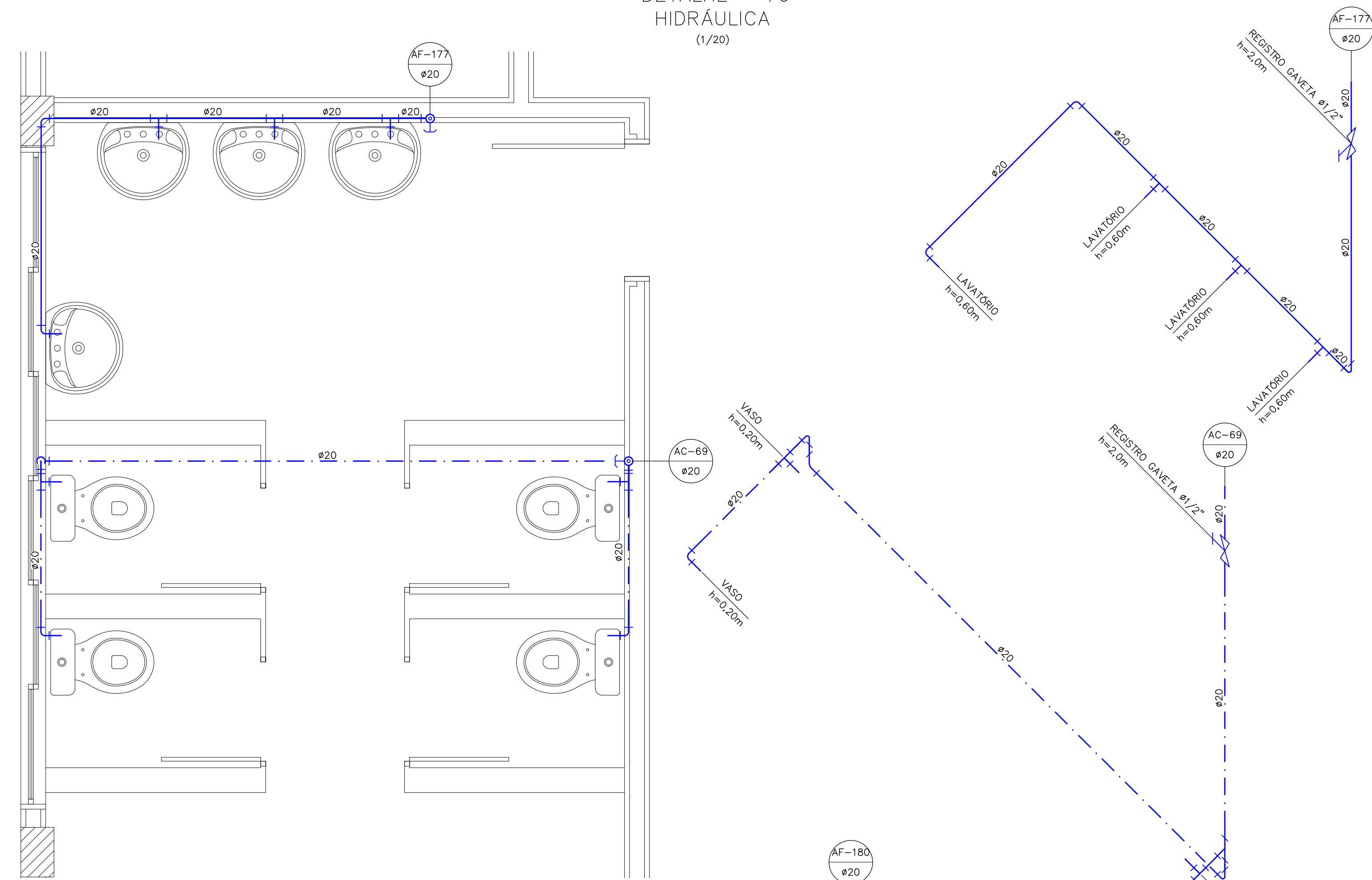
LEGENDA

- TUBULAÇÃO DE ÁGUA FRIA POTÁVEL EM PVC.
- - - TUBULAÇÃO DE ÁGUA DE CHUVA EM PVC.
- PRU ⊙ INDICAÇÃO DE COLUNA DA PRUMADA VERTICAL.

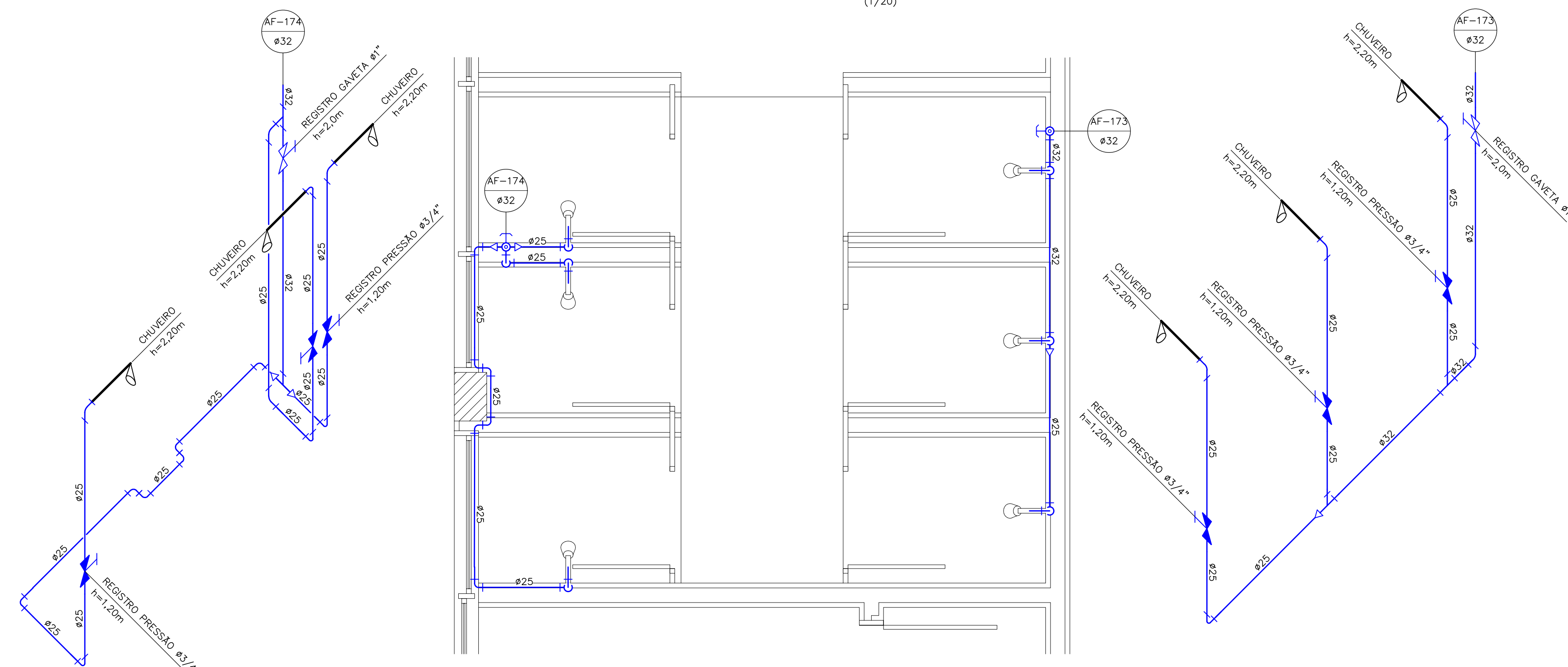


DATA: NOVEMBRO 2019 HOSPITAL LUIZ EDUARDO MAGALHÃES AVENIDA BRASÍLIA S/N, LUIZ EDUARDO MAGALHÃES-BA	
PROJETO: INSTALAÇÕES HIDRÁULICAS	
PLANTA: SERVIÇOS - DETALHES 69 A 75	ESCALA: 1/20
PROJETISTA: ENGº BRUCINEI FARIAS DA SILVA CONFEA: 50076961-3 / CREA: 15430-BA TEL: (71) 3237-6783, E-MAIL: brucinei@terra.com.br	DESENHO: HENRIQUE H-2
REVISOR: FRANKLIN	MODELO: RV-0

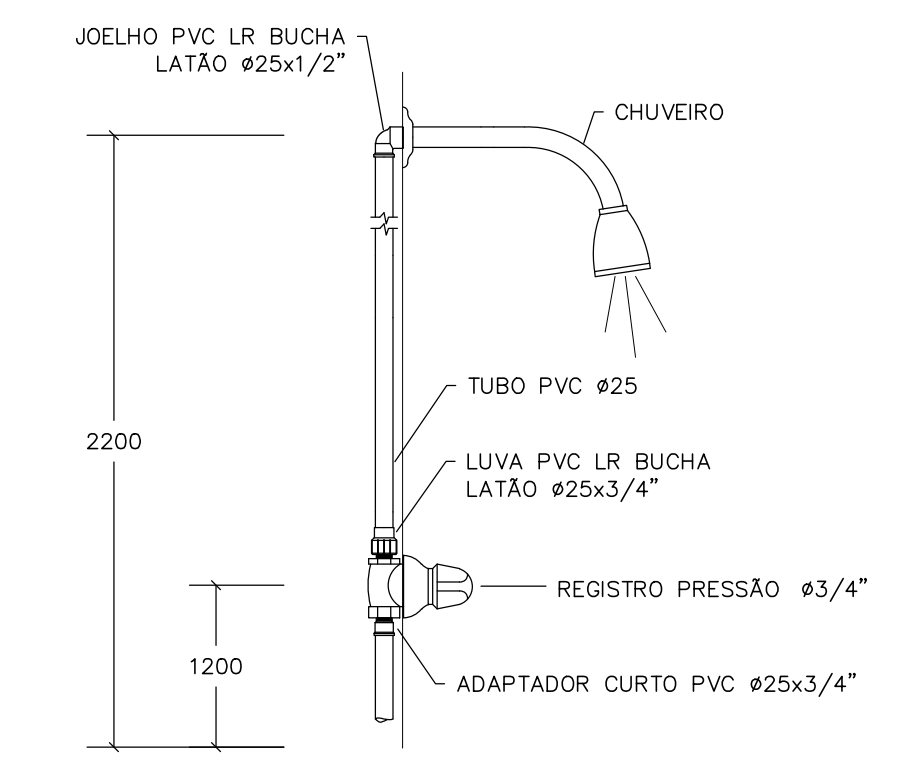
DETALHE - 76
HIDRÁULICA
(1/20)



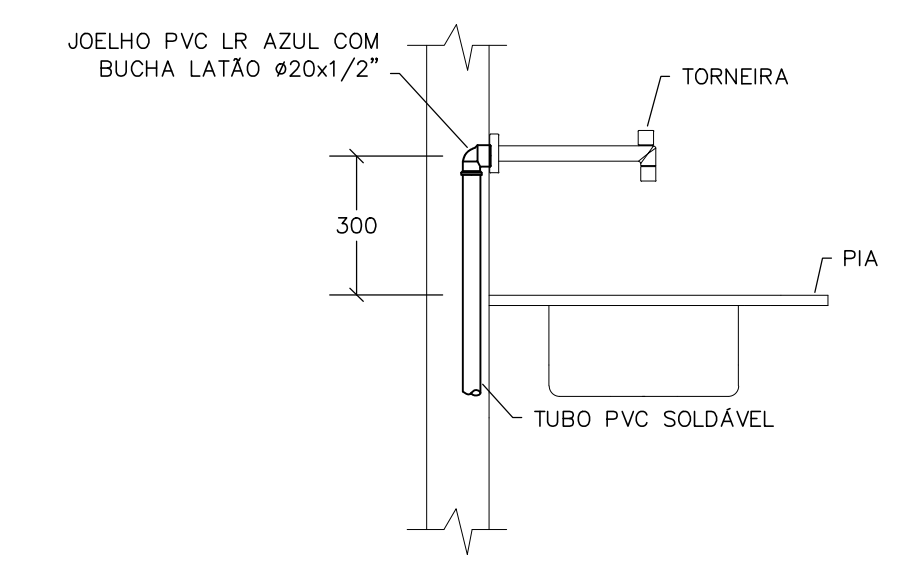
DETALHE - 77
HIDRÁULICA
(1/20)



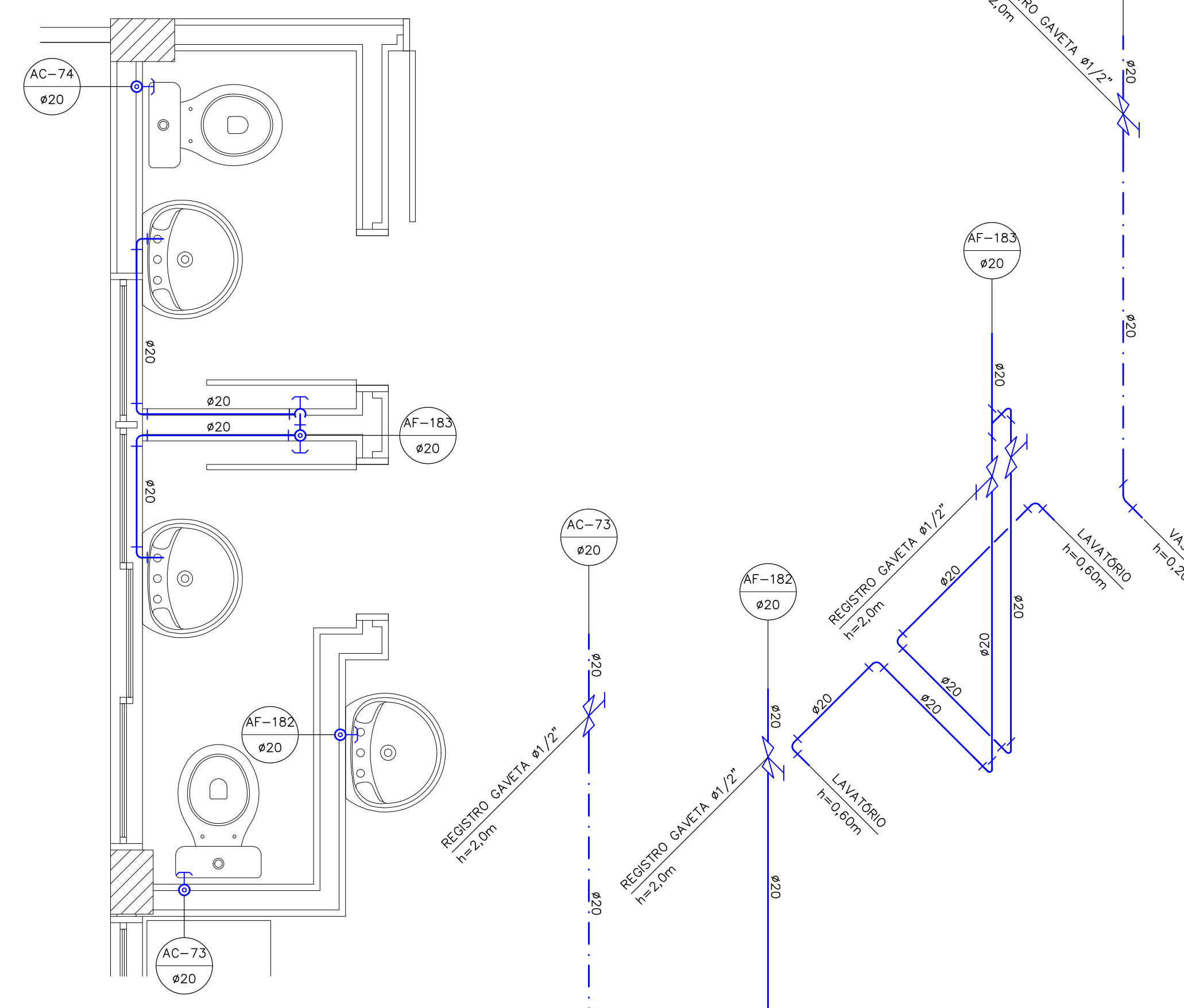
DETALHE - CHUVEIRO COM
REGISTRO DE PRESSÃO



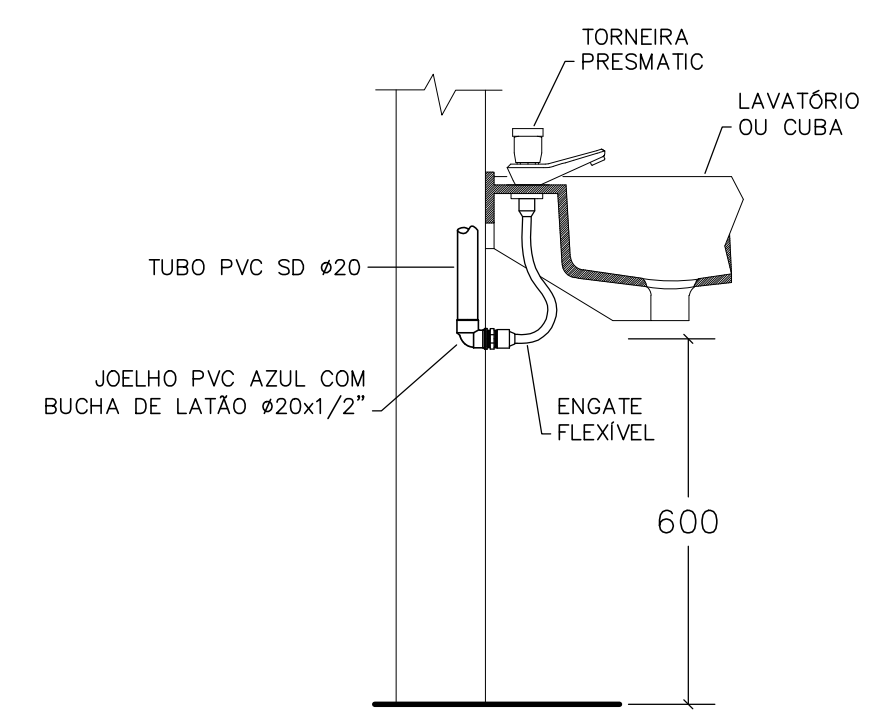
DETALHE - PIA
DE LAVAGEM



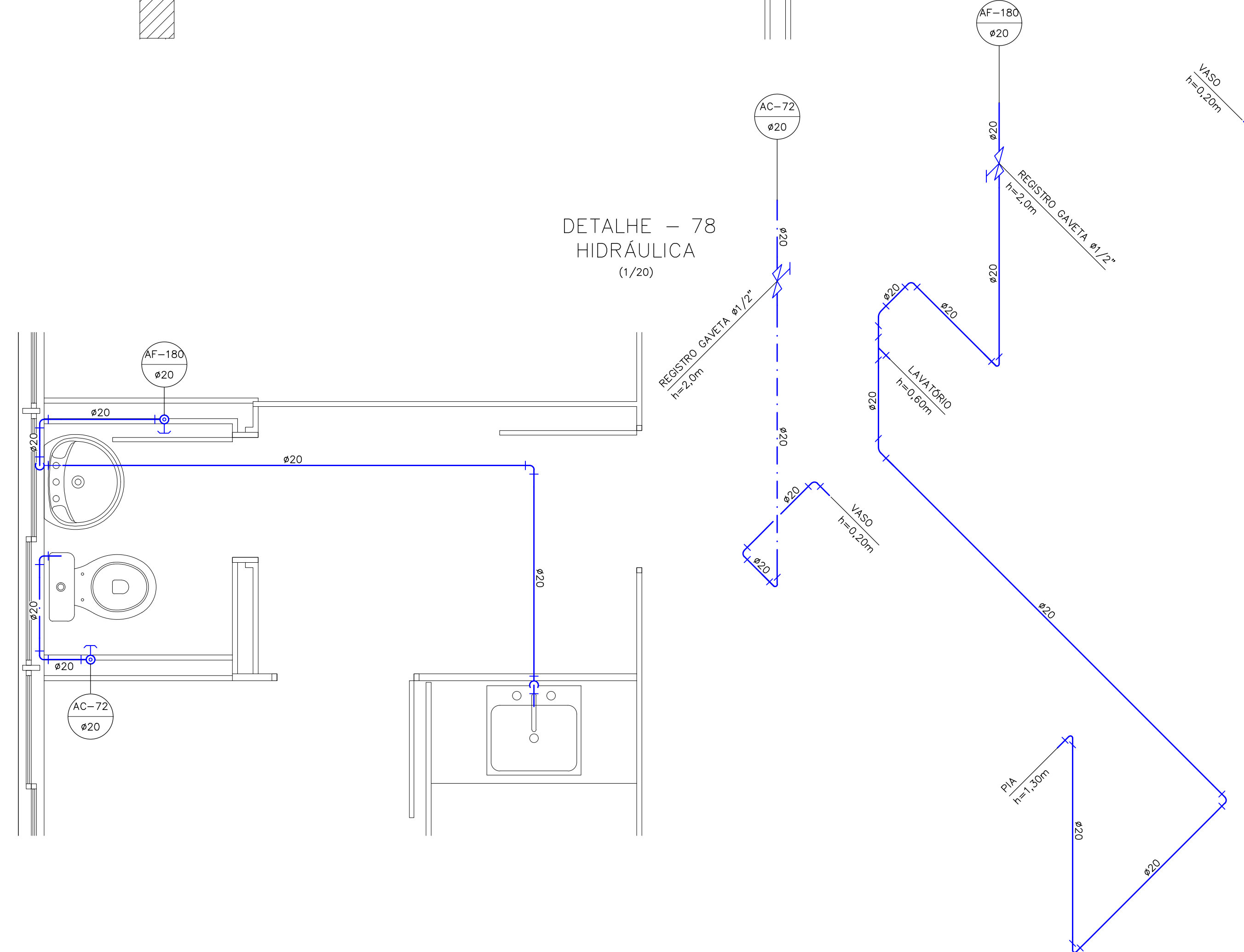
DETALHE - 79
HIDRÁULICA
(1/20)



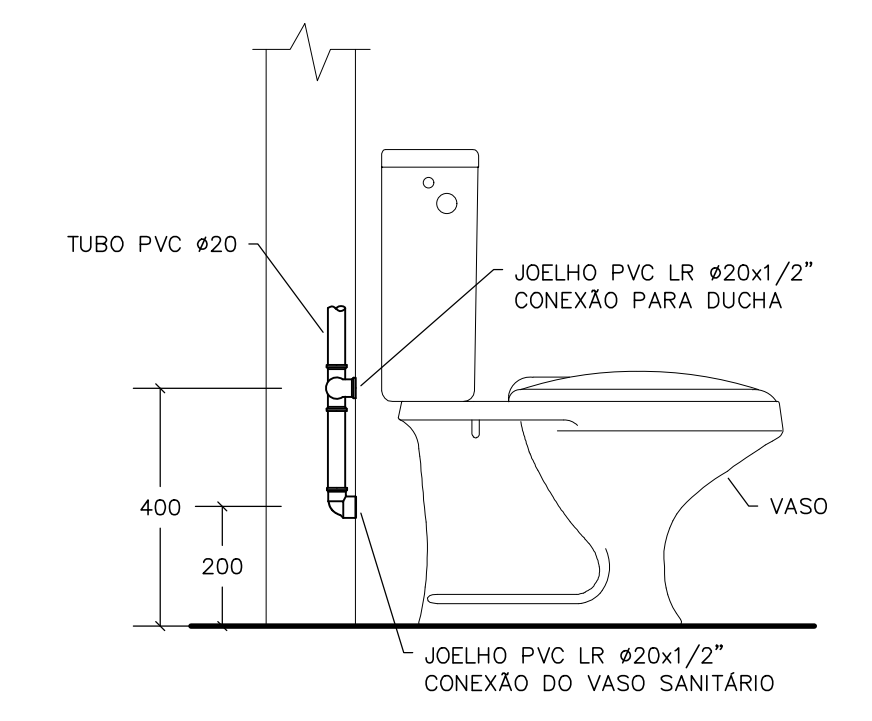
DETALHE - LAVATÓRIO
OU CUBA COM TORNEIRA PRESMATIC



DETALHE - 78
HIDRÁULICA
(1/20)



DETALHE - VASO COM
CAIXA ACOPLADA



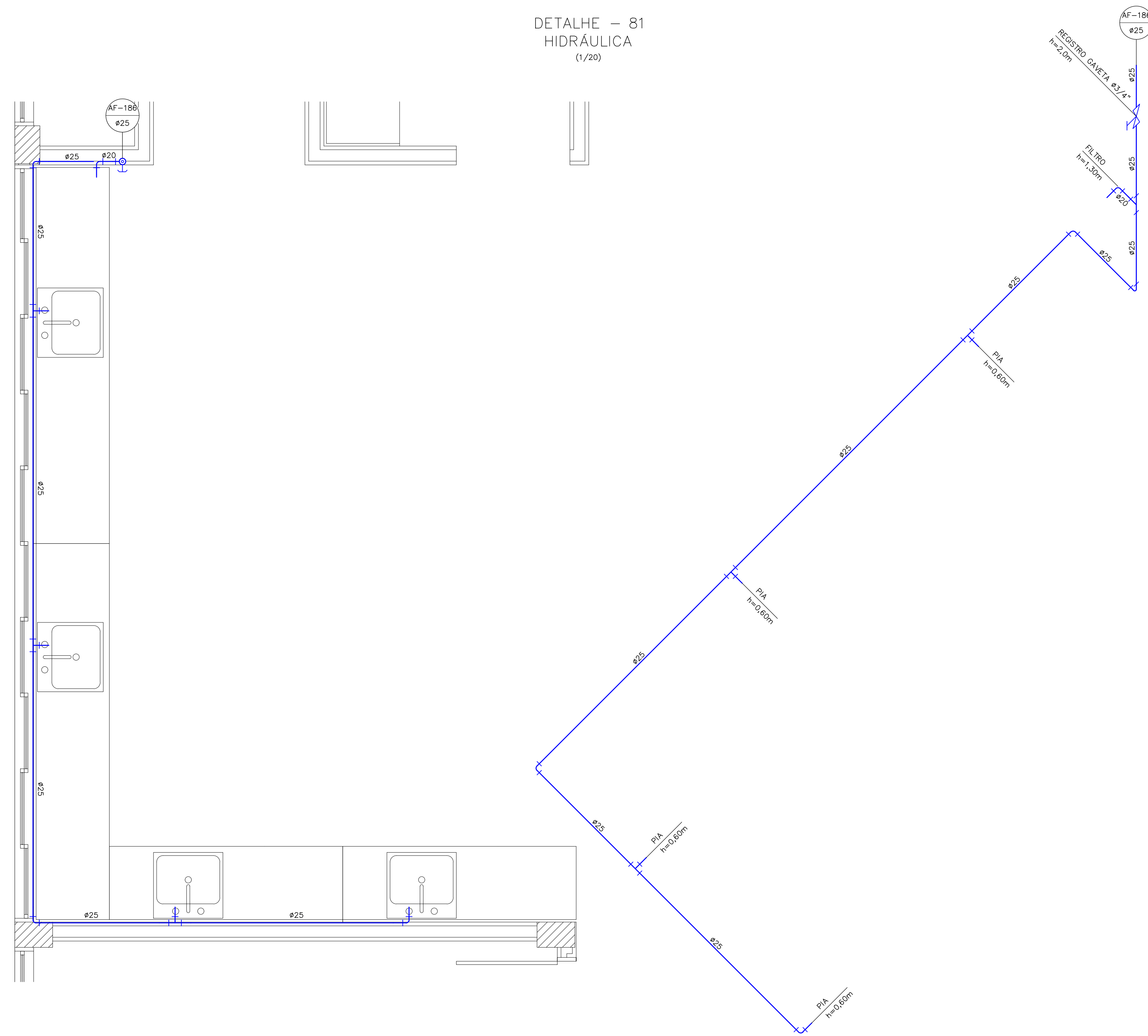
LEGENDA

- TUBULAÇÃO DE ÁGUA FRIA POTÁVEL EM PVC.
- TUBULAÇÃO DE ÁGUA DE CHUVA EM PVC.
- INDICAÇÃO DE COLUNA DA PRIMADA VERTICAL.

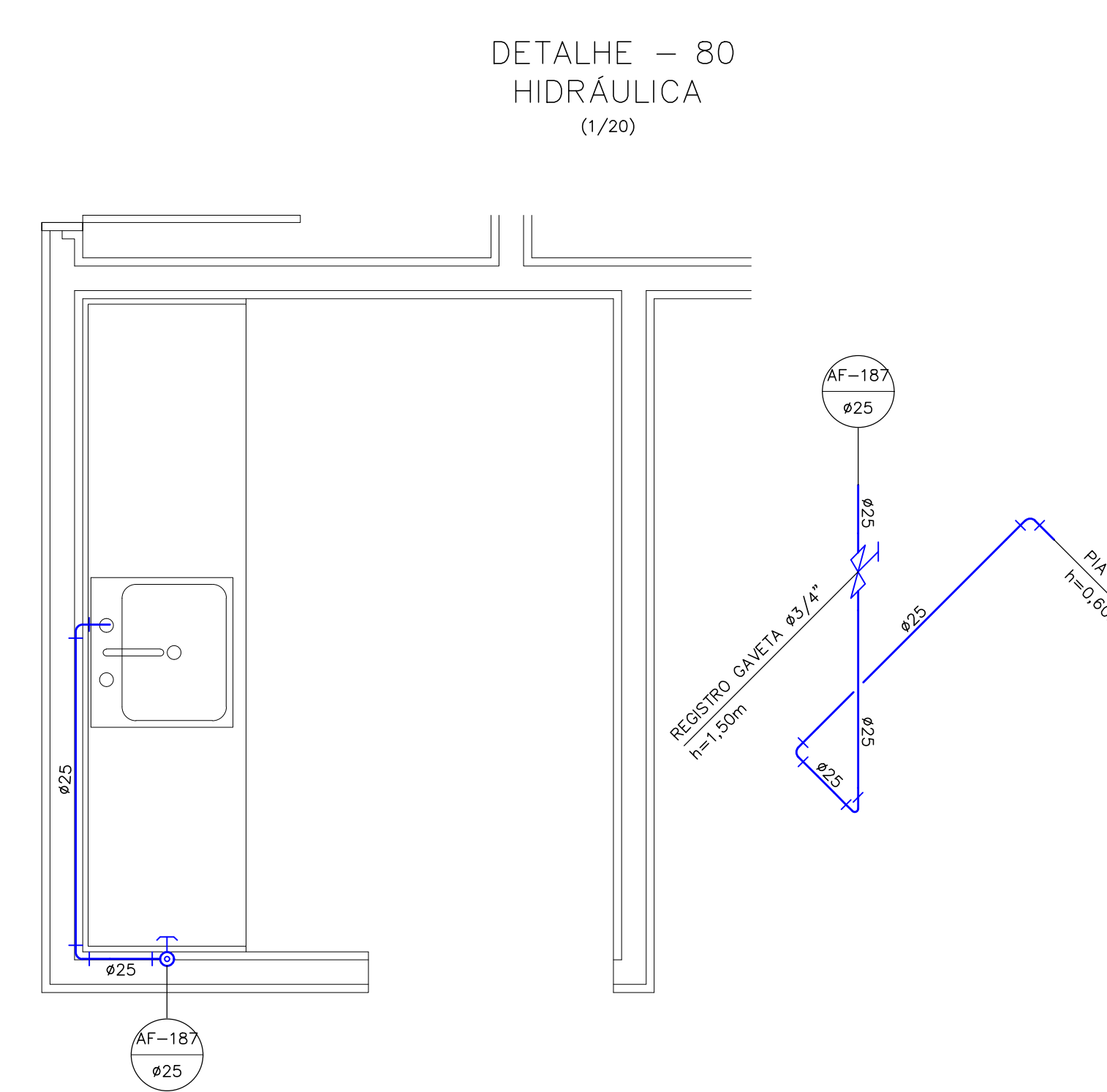


DATA: NOVEMBRO 2019 HOSPITAL LUIZ EDUARDO MAGALHÃES AVENIDA BRASÍLIA S/N, LUIZ EDUARDO MAGALHÃES-BA	
PROJETO: INSTALAÇÕES HIDRÁULICAS	
SERVIÇOS - DETALHES 76 A 79	ESCALA 1/20
PROJETISTA: ENG. BRUCINEI FARIAS DA SILVA CONFEA: 50076961-3 / CREA: 15430-BA TEL: (71) 3237-6783, E-MAIL: brucinei@terra.com.br	DESENHO HEB-SER-H-3
REVISOR: FRANKLIN	MODELO: RV-0

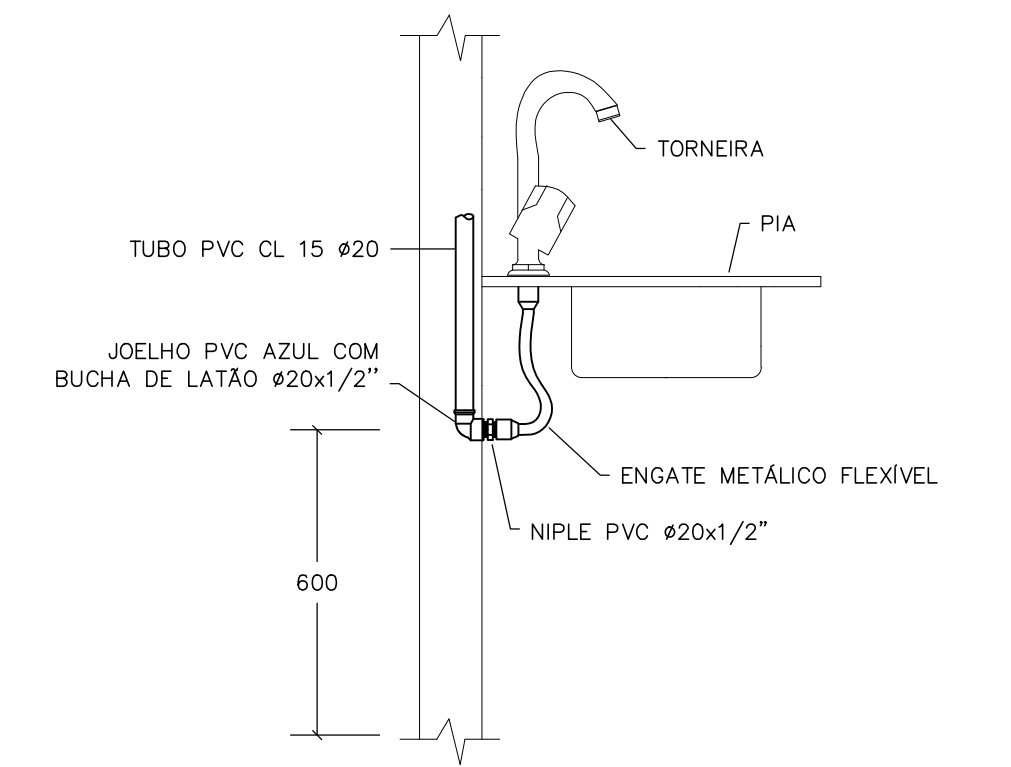
DETALHE - 81
HIDRÁULICA
(1/20)



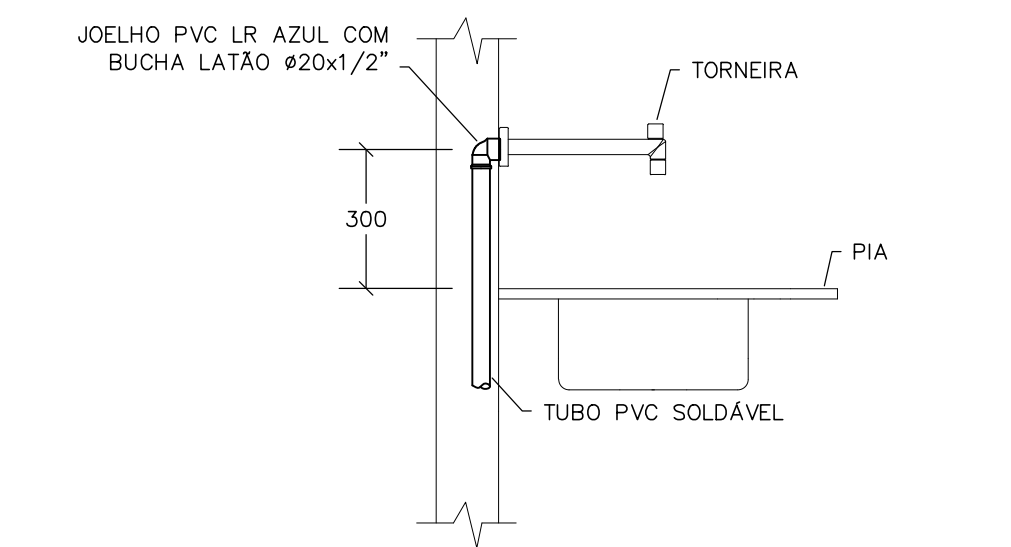
DETALHE - 80
HIDRÁULICA
(1/20)



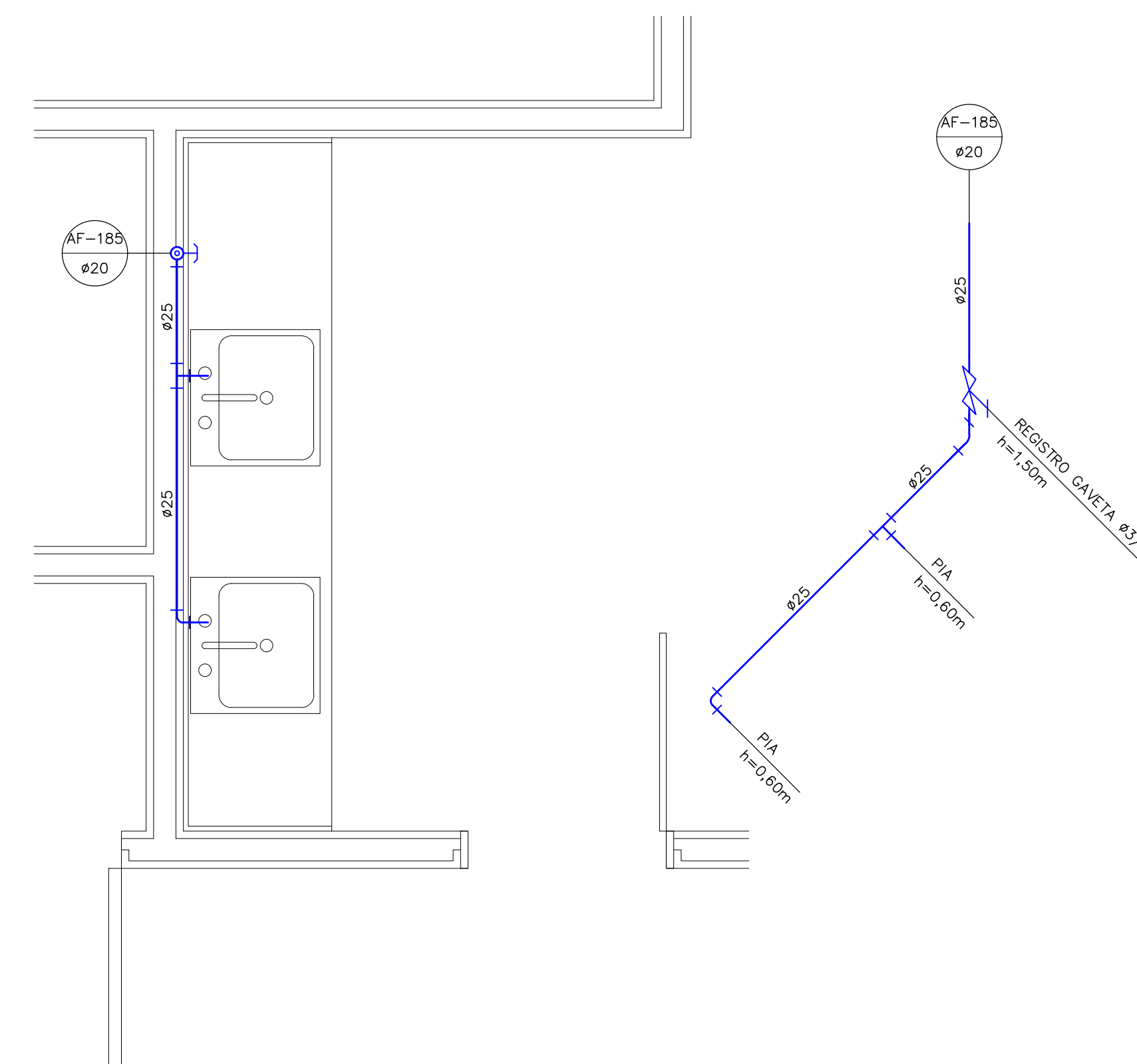
DETALHE - PIA
DE COZINHA
(SEM ESCALA)



DETALHE - PIA
DE COZINHA



DETALHE - 82
HIDRÁULICA
(1/20)



LEGENDA

- TUBULAÇÃO DE ÁGUA FRIA POTÁVEL EM PVC.
- - - TUBULAÇÃO DE ÁGUA DE CHUVA EM PVC.
- ⊙ PRU e ⊙ INDICAÇÃO DE COLUNA DA PRUMADA VERTICAL.



<small>OBRA</small> HOSPITAL LUIZ EDUARDO MAGALHÃES AVENIDA BRASÍLIA S/N, LUIS EDUARDO MAGALHÃES-BA		<small>NOVEMBRO 2019</small>
<small>PROJETO</small> INSTALAÇÕES HIDRÁULICAS		
<small>PLANTA</small> SERVIÇOS - DETALHES 80 A 82	<small>ESCALA</small> 1/20	
<small>PROJETISTA</small> ENGº BRUCINEI FARIAS DA SILVA CONFEA: 50076961-3 / CREA: 15430-BA TEL: (71) 3237-6783, E-MAIL - brucinei@terra.com.br		<small>DESENHO</small> HUB-SEN-H-4
<small>DESENHISTA</small> FRANKLIN	<small>REVISÃO</small> RV-0	