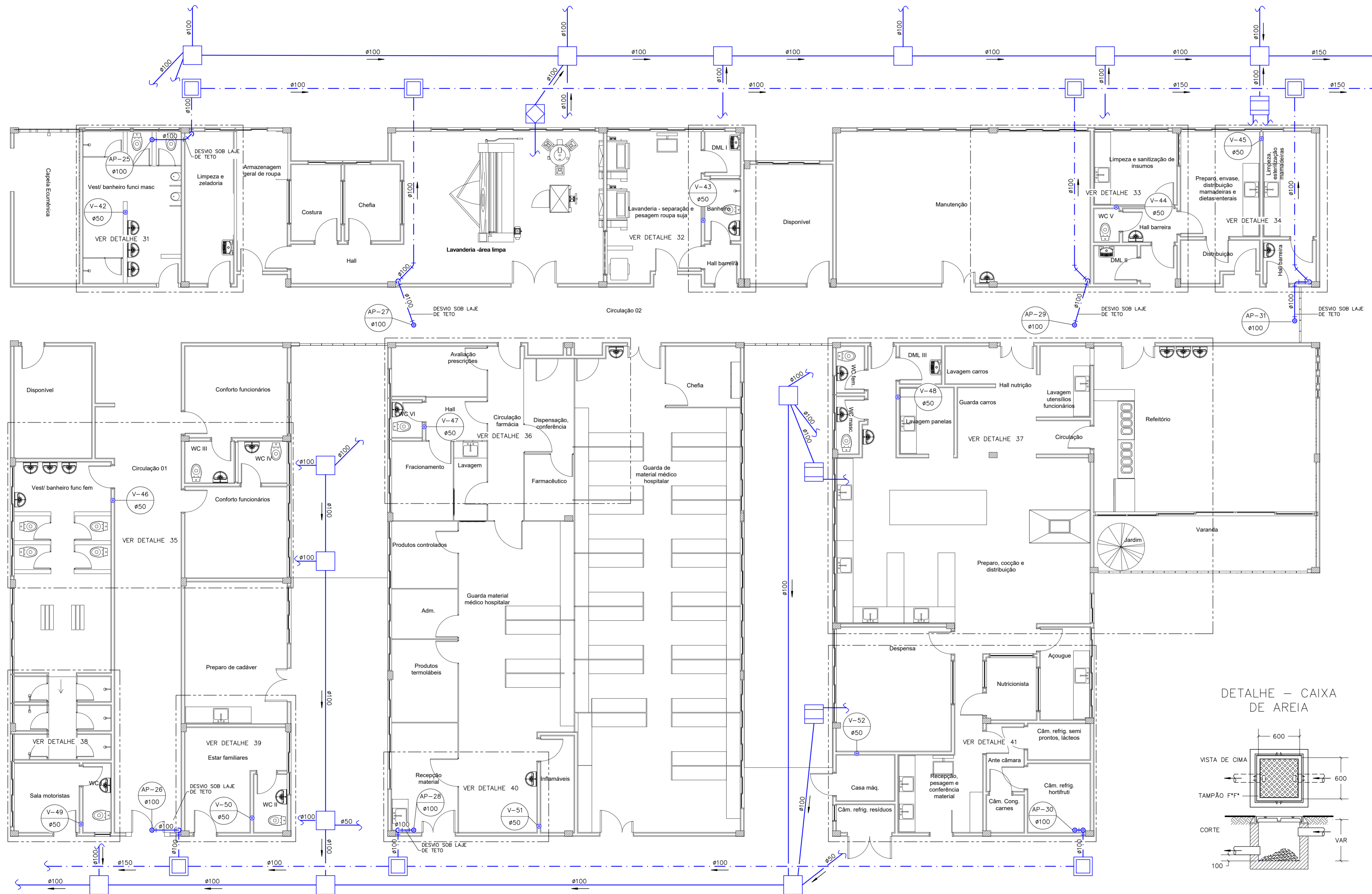
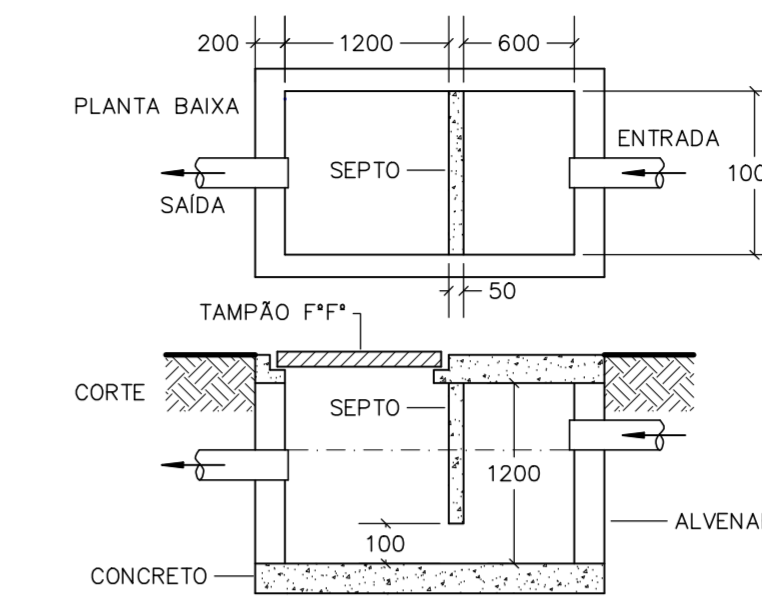


PLANTA BAIXA TÉRREO  
SERVIÇO  
ESCALA 1/75



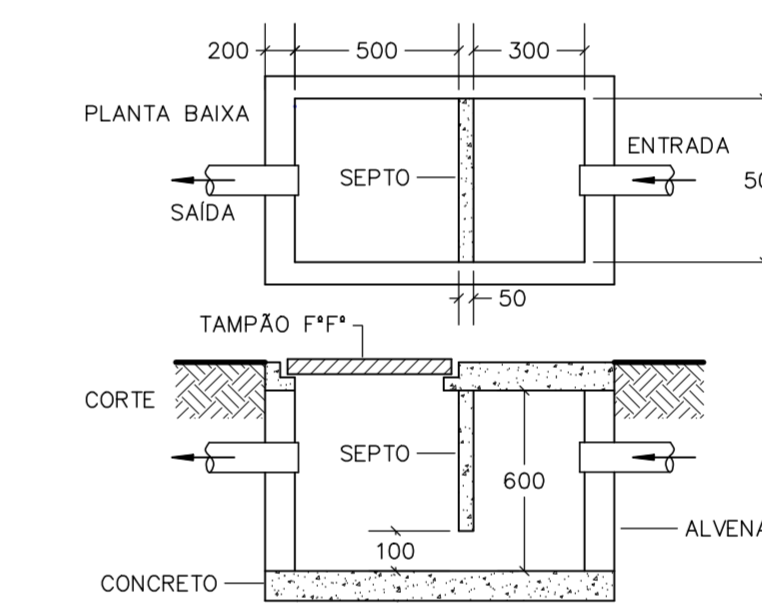
DETALHE - CAIXA DE GORDURA



NOTAS

1. A TUBULAÇÃO NÃO FICARÁ SOLIDÁRIA À ESTRUTURA DO PRÉDIO.
2. NAS INSTALAÇÕES APARENTES FIXAR OS TUBOS COM BRACADEIRAS LISAS.
3. A VEDAÇÃO DOS TUBOS SERÁ FEITA COM ANEL DE BORRACHA OU ADESIVO.
4. NOS TUBOS DE QUEDA VEDAR APENAS COM ANEL DE BORRACHA.
5. TUBOS COM DIÂMETRO ATÉ 75mm TERÃO INCLINAÇÃO MÍNIMA DE 2%.
6. TUBOS COM DIÂMETRO ACIMA DE 75mm TERÃO INCLINAÇÃO MÍNIMA DE 1%.
7. A TUBULAÇÃO ENTERRADA TERÁ RECOBRIMENTO MÍNIMO DE 0,30m.
8. OBSERVAR AS ORIENTAÇÕES E ESPECIFICAÇÕES DE MATERIAIS DO MEMORIAL DESCRITIVO.

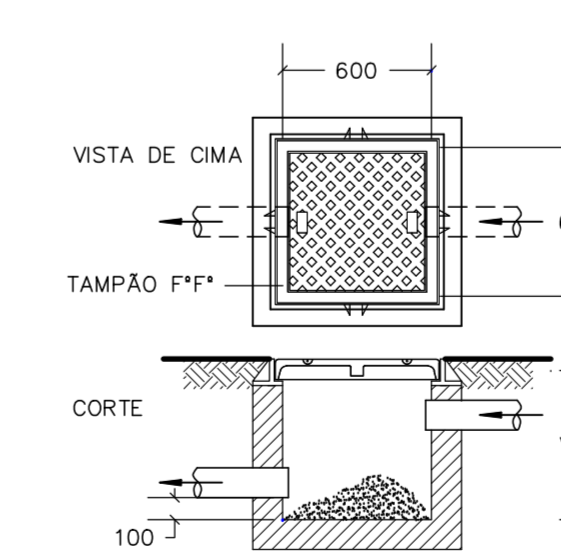
DETALHE - CAIXA SIFONADA



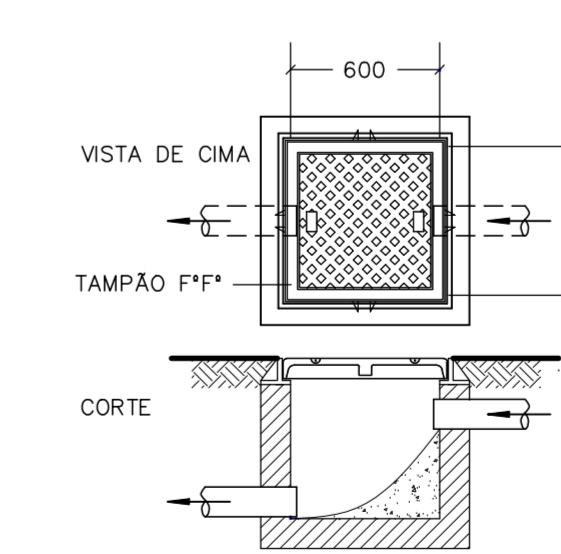
LEGENDA

- REDE DE ESGOTO SANITÁRIO EM PVC.
- - - REDE DE DRENAGEM PLUVIAL EM PVC.
- CAIXA DE PASSAGEM EXTERNA DE ESGOTO EM ALVENARIA.
- CAIXA DE AREIAS EXTERNA EM ALVENARIA.
- CAIXA DE GORDURAS EXTERNA EM ALVENARIA.
- CAIXA SIFONADA EXTERNA EM ALVENARIA.
- ⊙ INDICAÇÃO DE COLUNA DA PRUMADA VERTICAL.

DETALHE - CAIXA DE AREIA



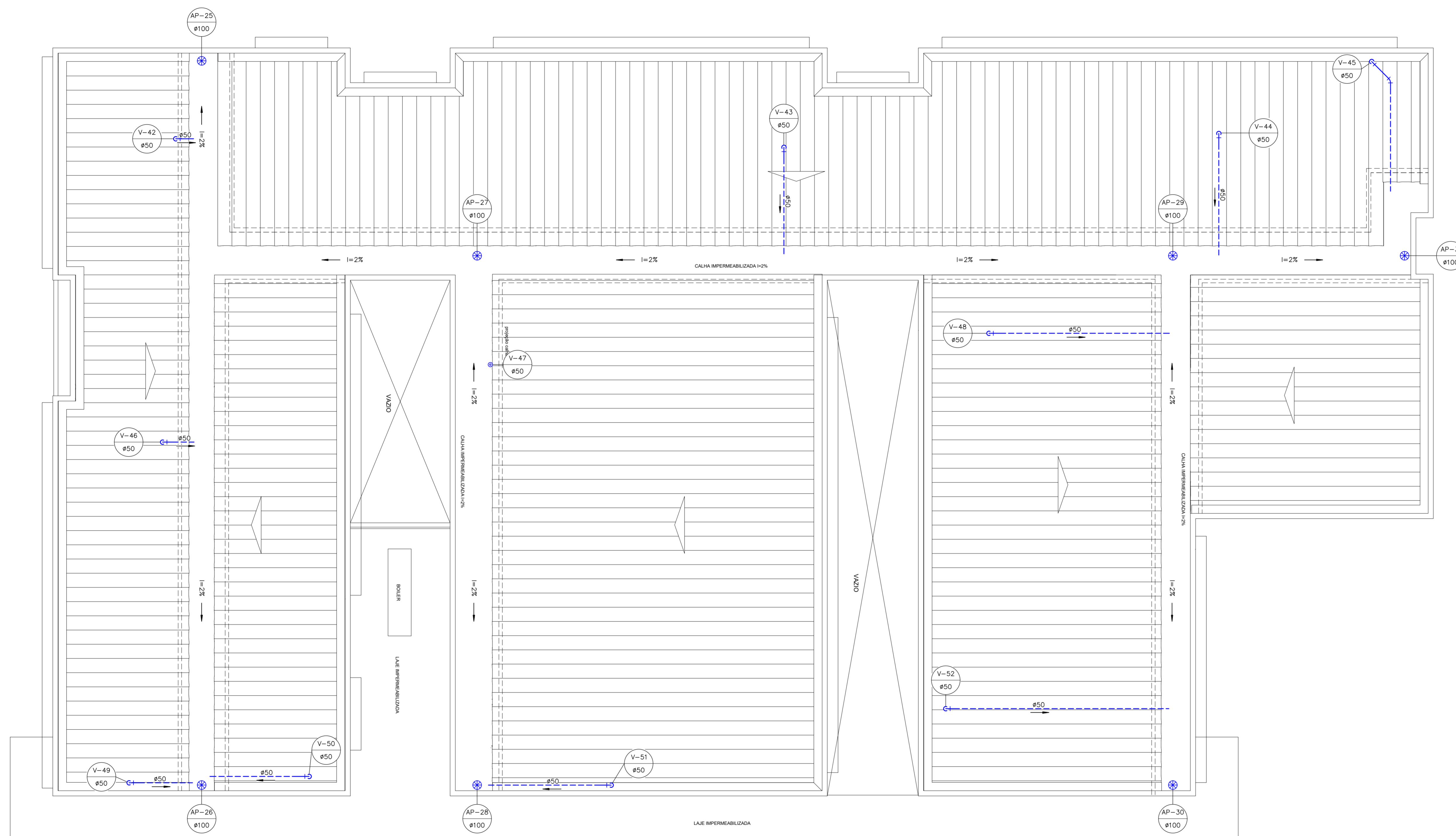
DETALHE - CAIXA DE ESGOTO





OBRA: <b>HOSPITAL LUIZ EDUARDO MAGALHÃES</b> AVENIDA BRASÍLIA S/N, LUIZ EDUARDO MAGALHÃES-BA	
PROJETO: <b>ESGOTO SANITÁRIO E PLUVIAL</b>	
PLANTA: <b>SERVIÇOS - TÉRREO</b>	ESCALA: <b>1/75</b>
PROJETISTA: <b>ENG.º BRUCINEI FARIAS DA SILVA</b> CONFEA: 50076961-3 / CREA: 15430-BA TEL.: (71) 3237-6783, E-MAIL: brucinei@terra.com.br	
DESINHISTA: <b>FRANKLIN</b>	REVISÃO: <b>RV-0</b>

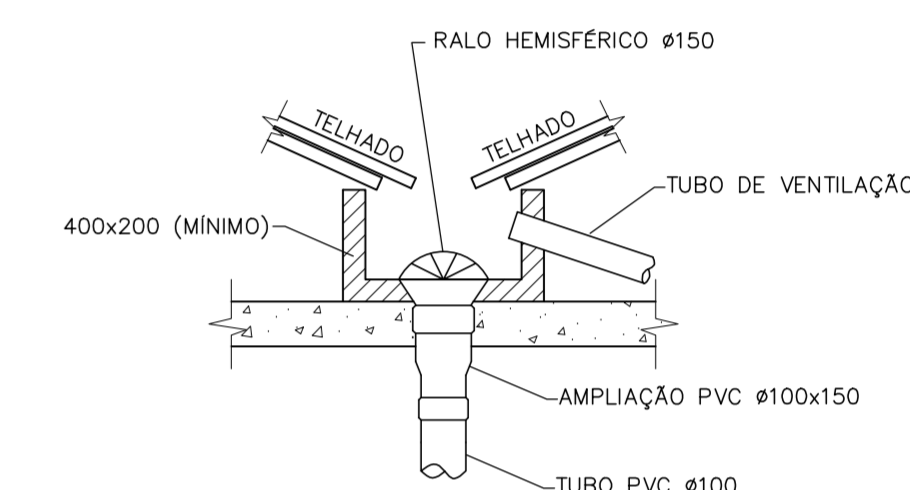
PLANTA DE COBERTURA  
SERVIÇO  
ESCALA 1/75



NOTAS

1. A TUBULAÇÃO NÃO FICARÁ SOLIDÁRIA À ESTRUTURA DO PRÉDIO.
2. NAS INSTALAÇÕES APARENTES FIXAR OS TUBOS COM BRAÇADEIRAS LISAS.
3. A VEDAÇÃO DOS TUBOS SERÁ FEITA COM ANEL DE BORRACHA OU ADESIVO.
4. NOS TUBOS DE QUEDA VEDAR APENAS COM ANEL DE BORRACHA.
5. TUBOS COM DIÂMETRO ATÉ 75mm TERÃO INCLINAÇÃO MÍNIMA DE 2%.
6. TUBOS COM DIÂMETRO ACIMA DE 75mm TERÃO INCLINAÇÃO MÍNIMA DE 1%.
7. OBSERVAR AS ORIENTAÇÕES E ESPECIFICAÇÕES DE MATERIAIS DO MEMORIAL DESCRITIVO.

DETALHE – CALHA DE  
ÁGUAS PLUVIAIS  
(TÍPICO)



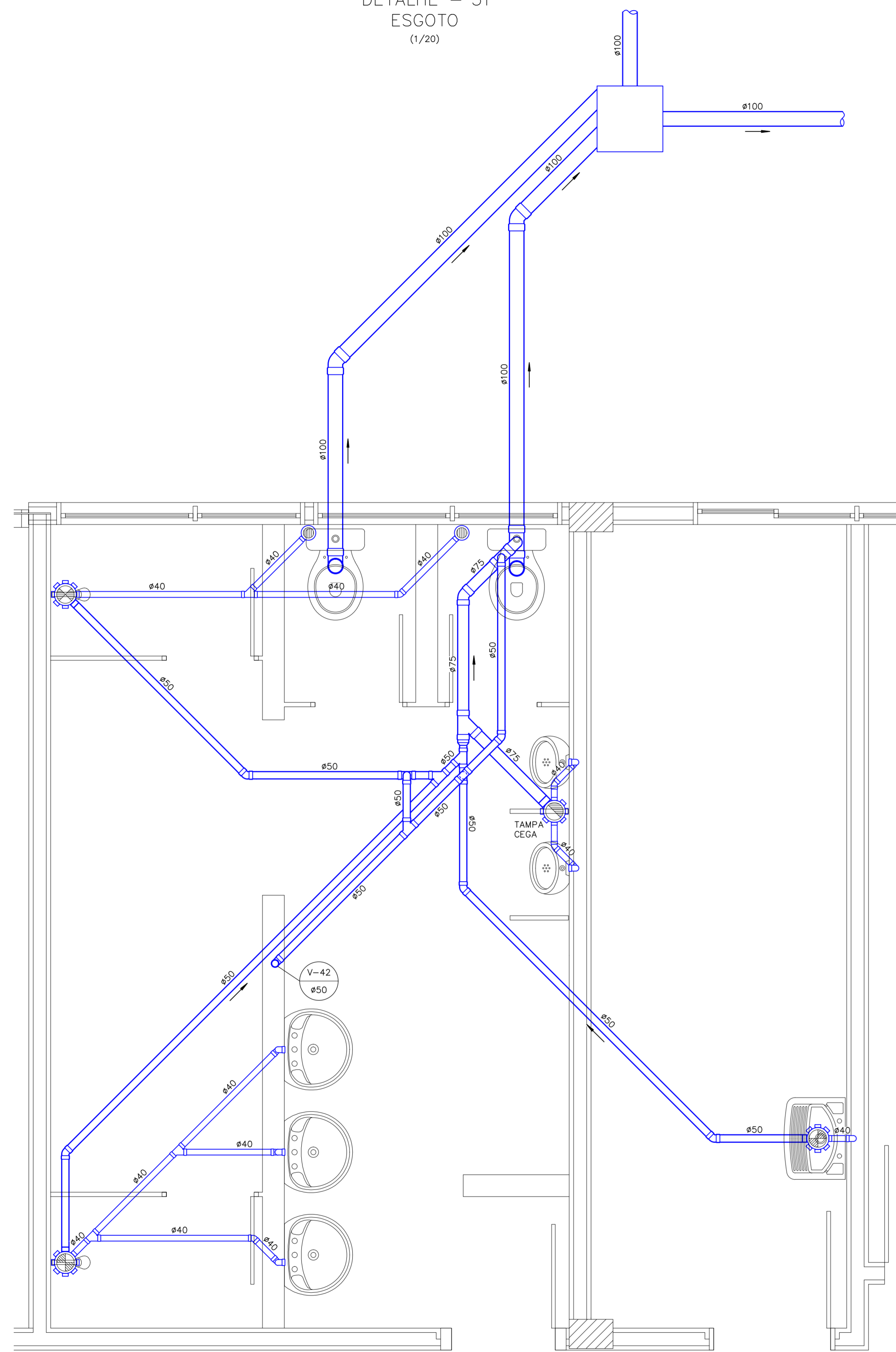
LEGENDA

- TUBULAÇÃO DE VENTILAÇÃO EM PVC.
- ⊗ RALO HEMISFÉRICO EM FERRO FUNDIDO TIPO 'ABACAXI'.
- PRU Ⓞ INDICAÇÃO DE COLUNA DA PRUMADA VERTICAL.

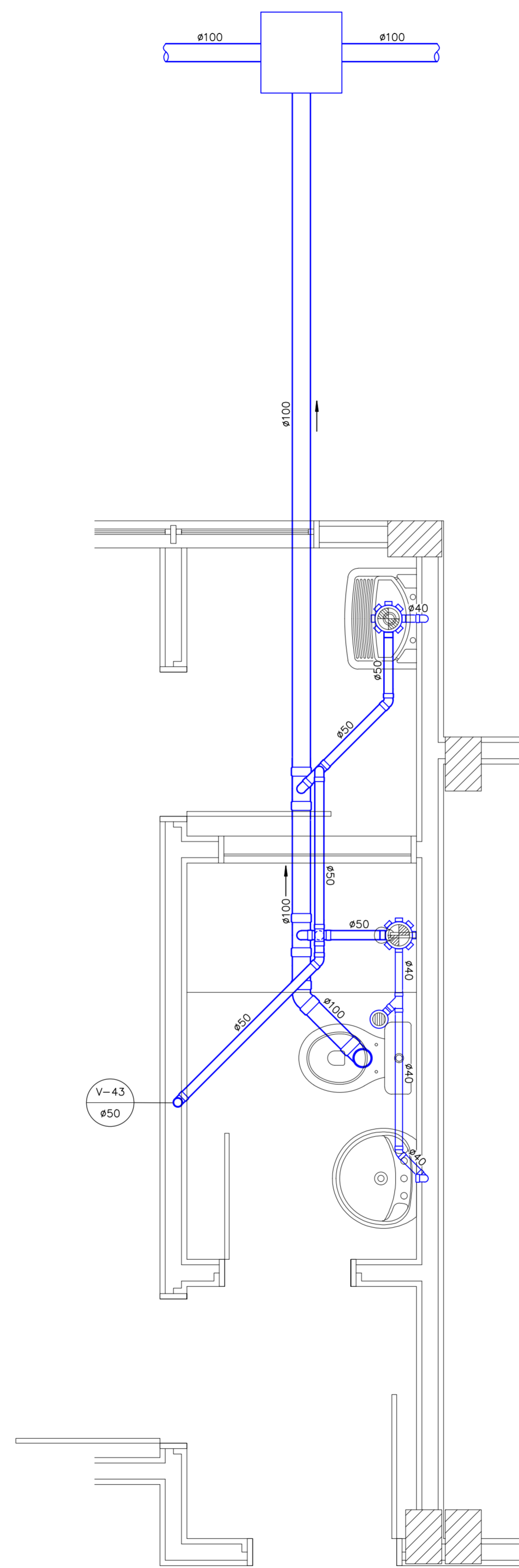


<small>OBRA</small> <b>HOSPITAL LUIZ EDUARDO MAGALHÃES</b> <small>AVENIDA BRASÍLIA S/N, LUIZ EDUARDO MAGALHÃES-BA</small>		<small>NOVEMBRO 2019</small>
<small>PROJETO</small> <b>ESGOTO SANITÁRIO E PLUVIAL</b>		
<small>PLANTA</small> <b>SERVIÇOS – COBERTURA</b>	<small>ESCALA</small> <b>1/75</b>	
<small>PROJETISTA</small> <b>ENGº BRUCINEI FARIAS DA SILVA</b> <small>CONFEA: 50076961-3 / CREA: 15430-BA</small> <small>TEL: (71) 3237-6783, E-MAIL: brucinei@terra.com.br</small>	<small>DESENHO</small> <b>FRANKLIN</b>	
<small>DESENHISTA</small> <b>FRANKLIN</b>	<small>REVISÃO</small> <b>RV-0</b>	<small>PROJETO</small> <b>FRANKLIN</b>

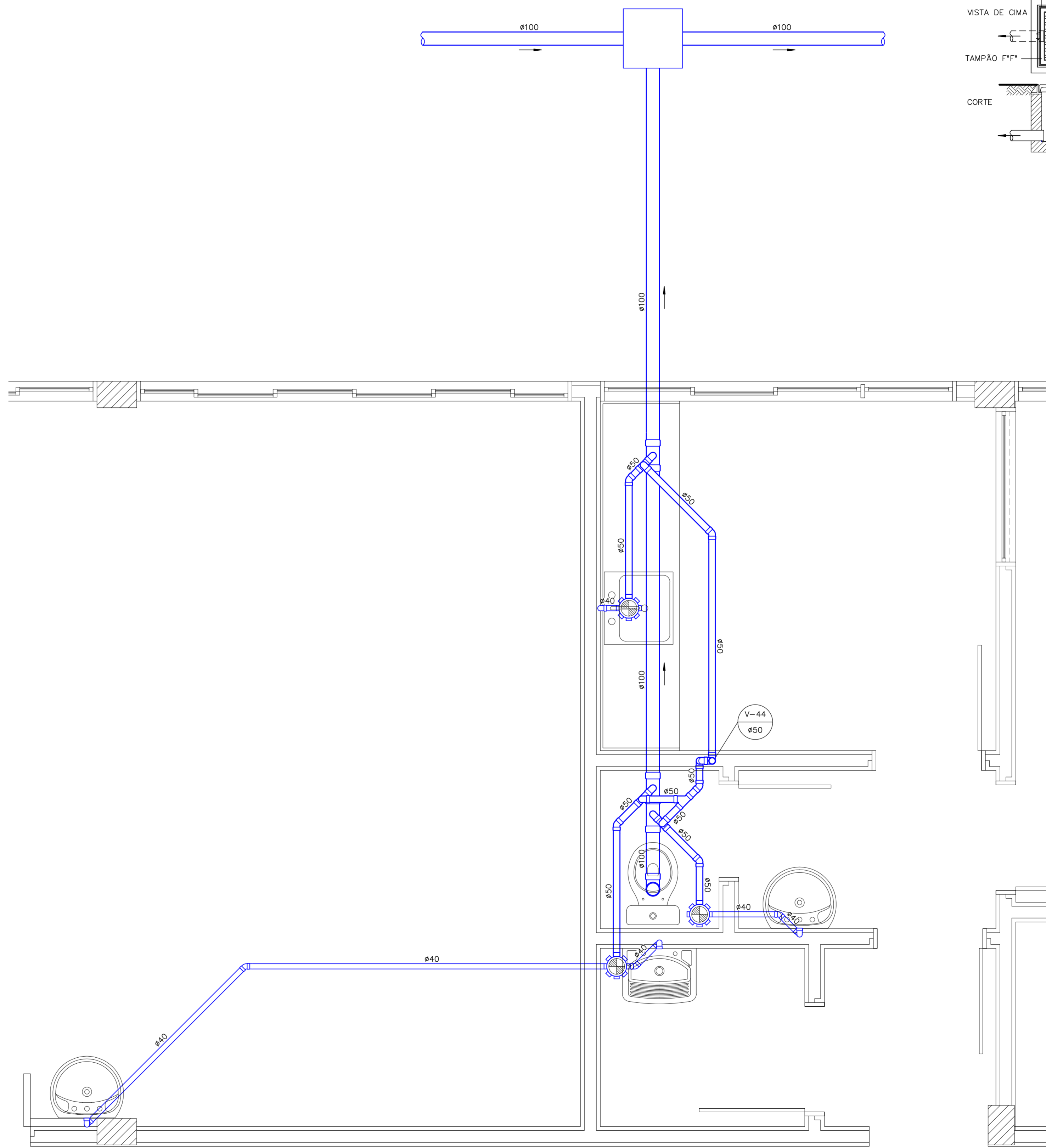
DETALHE - 31  
ESGOTO  
(1/20)



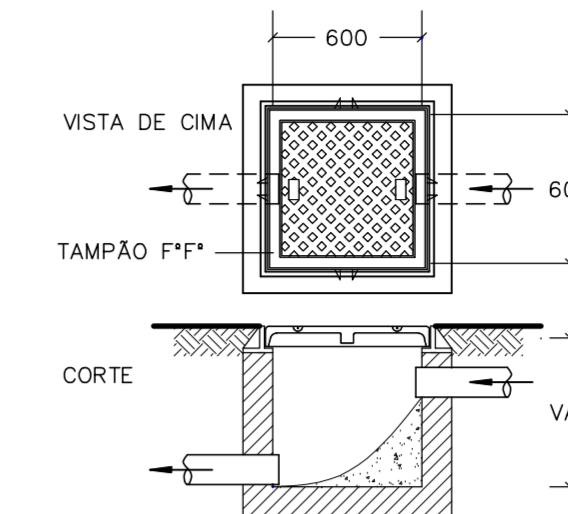
DETALHE - 32  
ESGOTO  
(1/20)



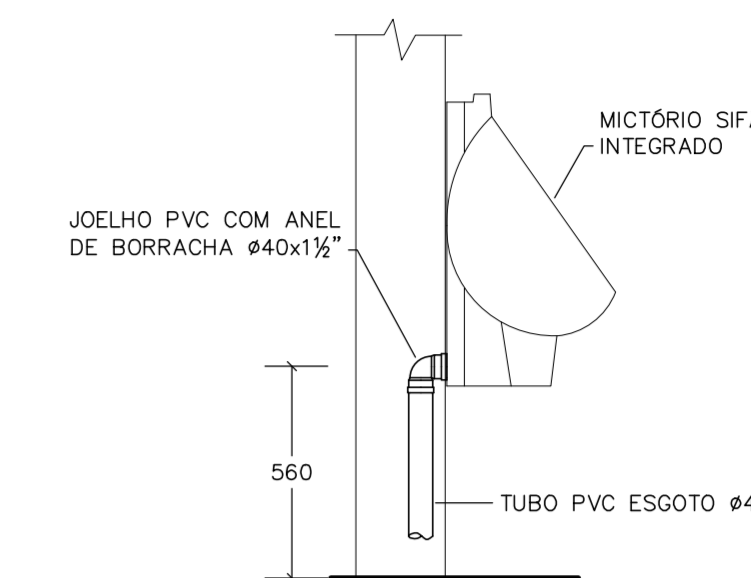
DETALHE - 33  
ESGOTO  
(1/20)



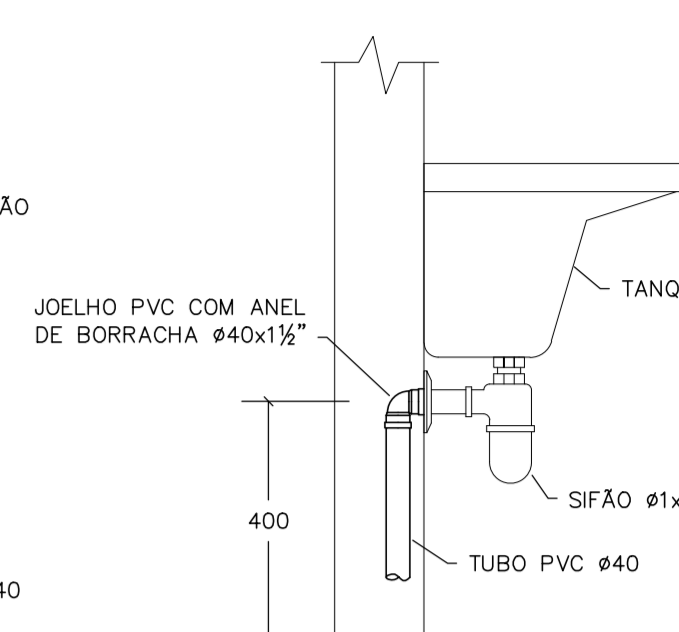
DETALHE - CAIXA  
DE ESGOTO



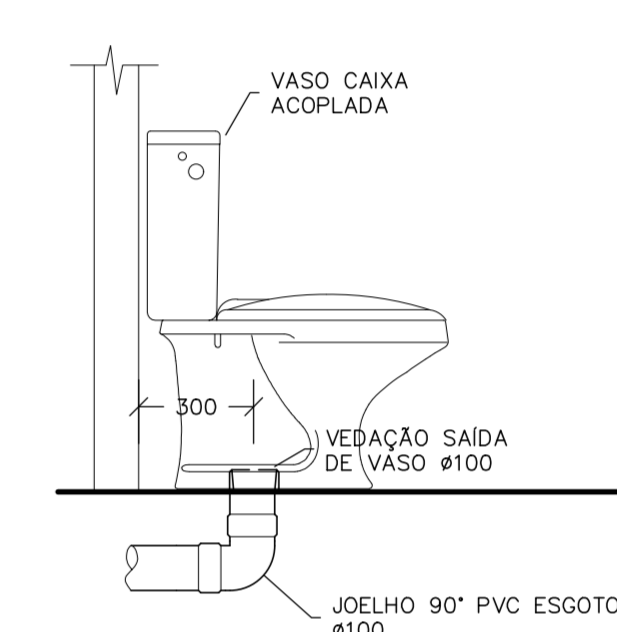
DETALHE - MICTÓRIO  
SIFÃO INTEGRADO



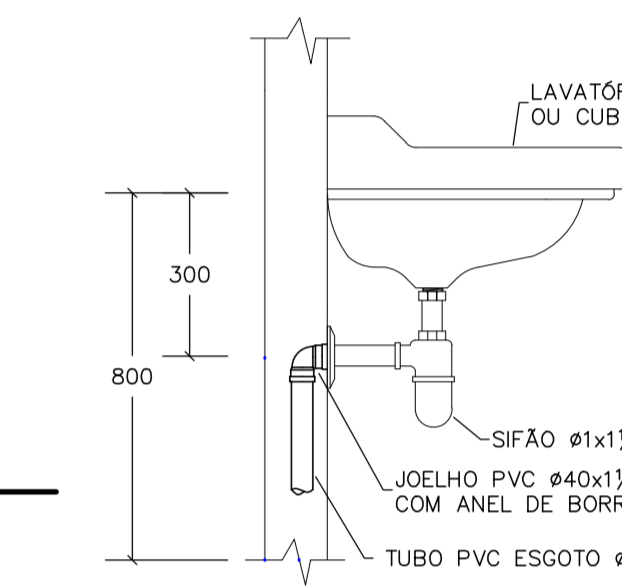
DETALHE - TANQUE  
DE LAVAR



DETALHE - VASO  
COM CAIXA ACOPLADA



DETALHE - LAVATÓRIO  
COM SIFÃO



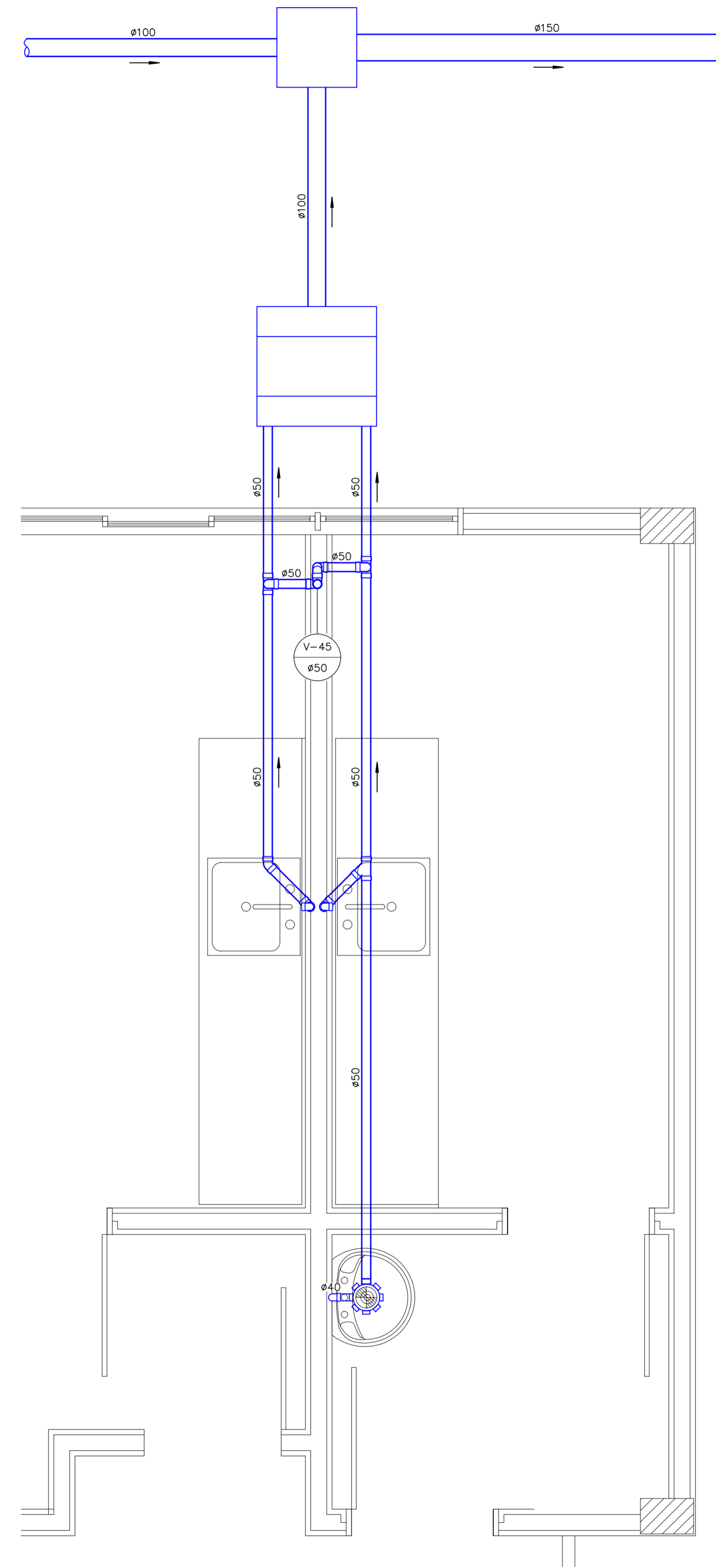
LEGENDA

- CAIXA SIFONADA EM PVC #150x170x75.
- CAIXA SIFONADA EM PVC #150x150x50.
- RALO SIFONADO EM PVC #100x40.
- CAIXA DE PASSAGEM EXTERNA DE ESGOTO SANITÁRIO EM ALVENARIA.
- INDICAÇÃO DE COLUNA DA PRUMADA VERTICAL.

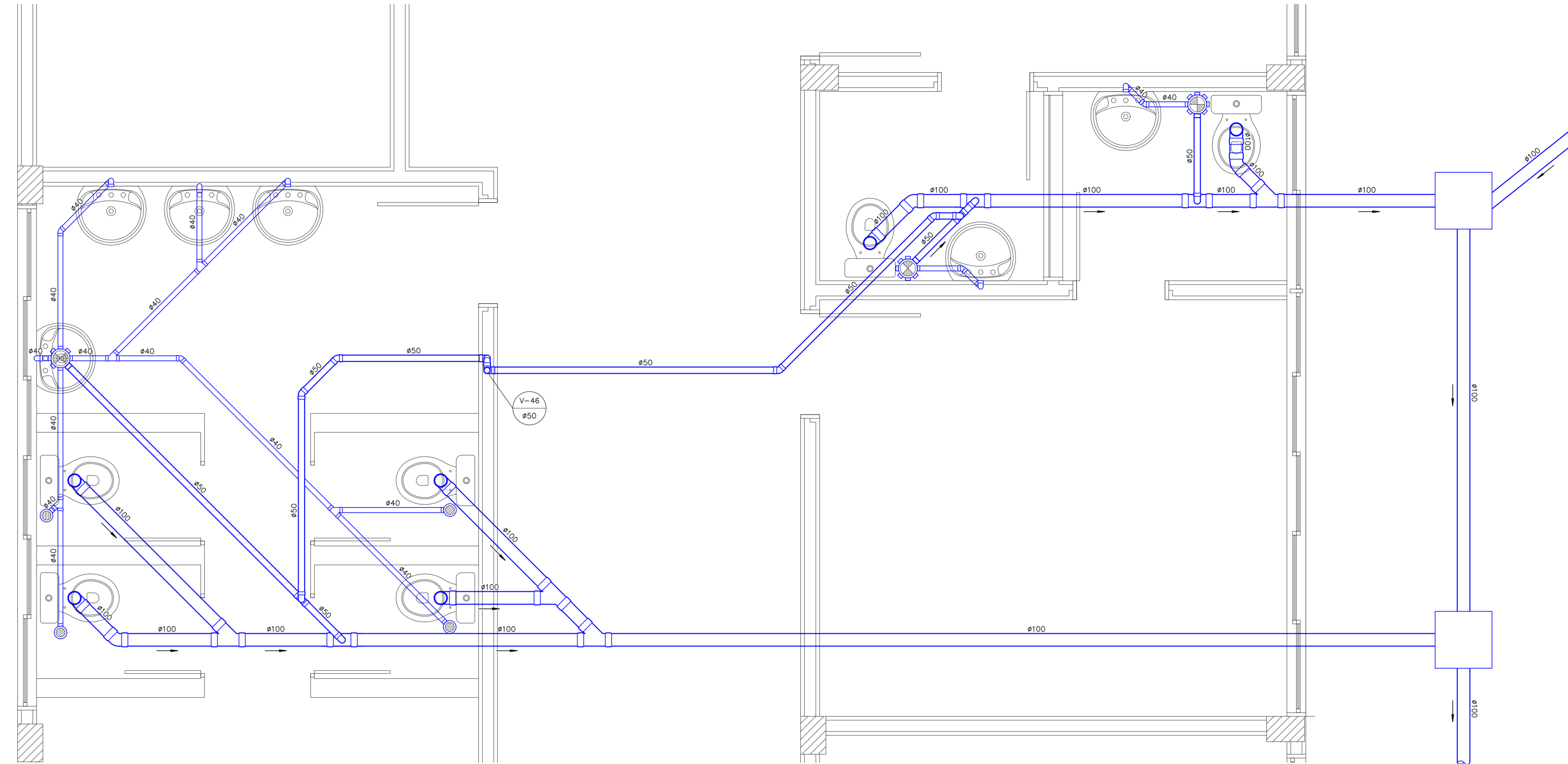


<small>OBRA</small> <b>HOSPITAL LUIZ EDUARDO MAGALHÃES</b> <small>AVENIDA BRASÍLIA S/N, LUIZ EDUARDO MAGALHÃES-BA</small>	
<small>PROJETO</small> <b>ESGOTO SANITÁRIO</b>	
<small>PLANTA</small> SERVIÇOS - DETALHES 31, 32 E 33	<small>ESCALA</small> 1/20
<small>PROJETISTA</small> ENG. BRUCINEI FARIAS DA SILVA <small>CONFEA: 50076961-3 / CREA: 15430-BA                  TEL.: (71) 3237-6783, E-MAIL: brucinei@terra.com.br</small>	<small>DESENHO</small> HEB-SER-EC-3
<small>REVISOR</small> FRANKLIN	<small>PROJETO</small> RV-0

DETALHE - 34  
ESGOTO  
(1/20)

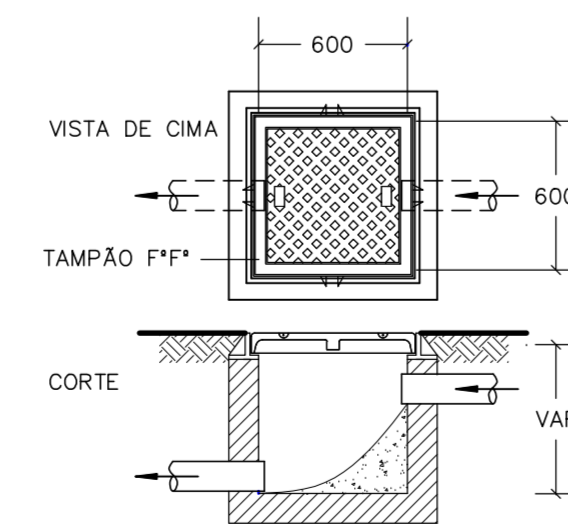


DETALHE - 35  
ESGOTO  
(1/20)

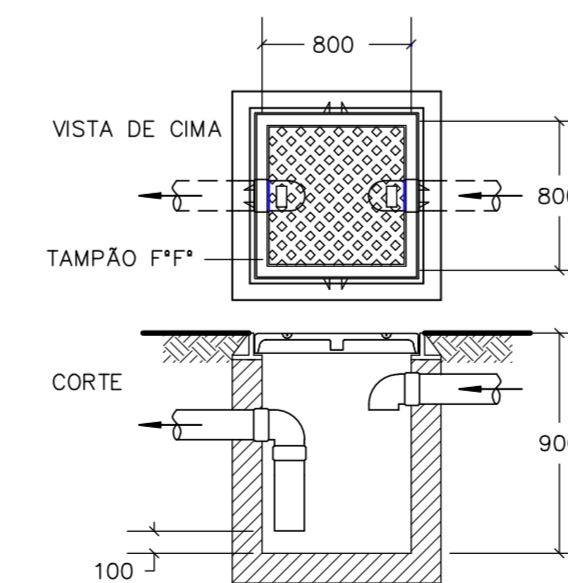


- LEGENDA
- CAIXA SIFONADA EM PVC #150x150x50.
  - RALO SIFONADO EM PVC #100x40.
  - CAIXA DE PASSAGEM EXTERNA DE ESGOTO SANITÁRIO EM ALVENARIA.
  - CAIXA DE GORDURAS EXTERNA EM ALVENARIA.
  - INDICAÇÃO DE COLUNA DA PRUMADA VERTICAL.

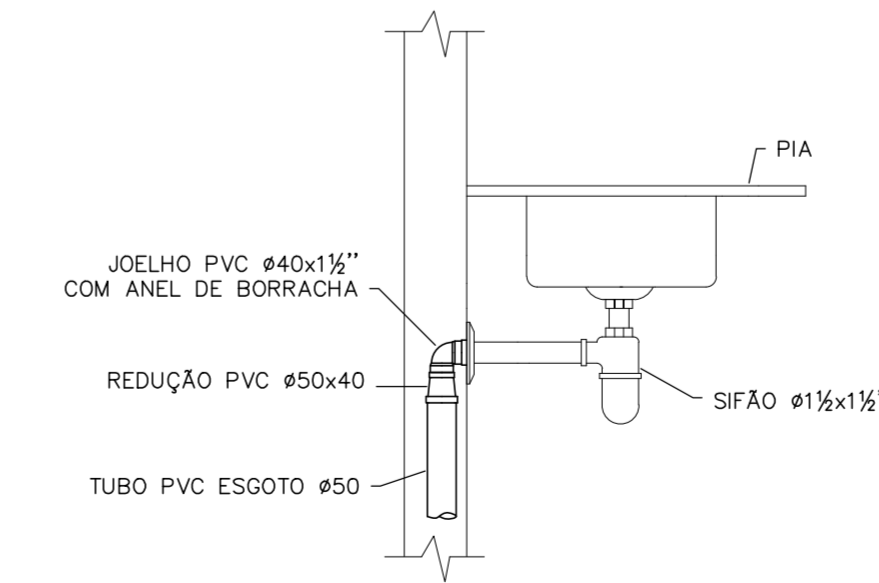
DETALHE - CAIXA DE ESGOTO



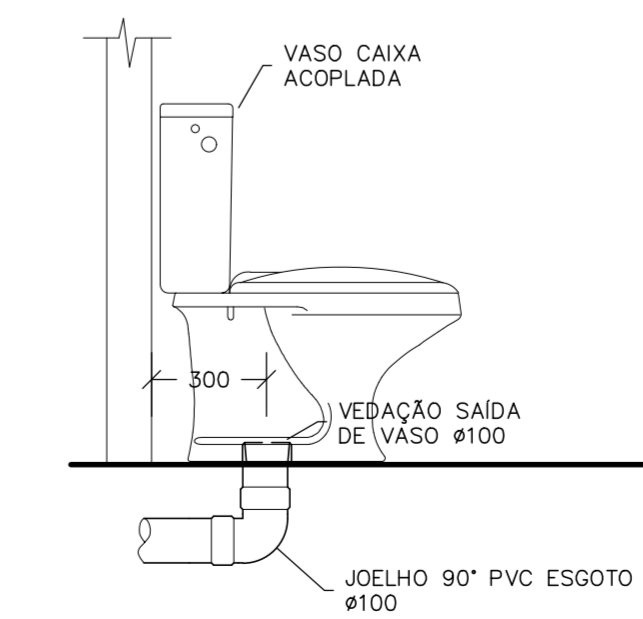
DETALHE - CAIXA DE GORDURA



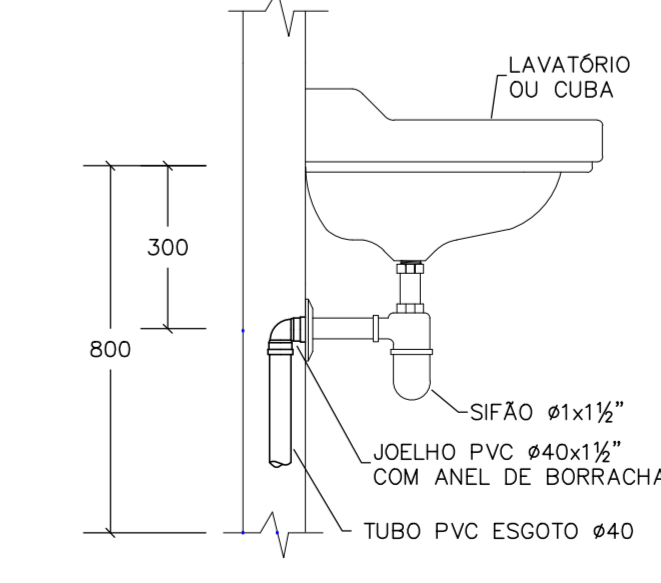
DETALHE - PIA DE COZINHA



DETALHE - VASO COM CAIXA ACOPLADA

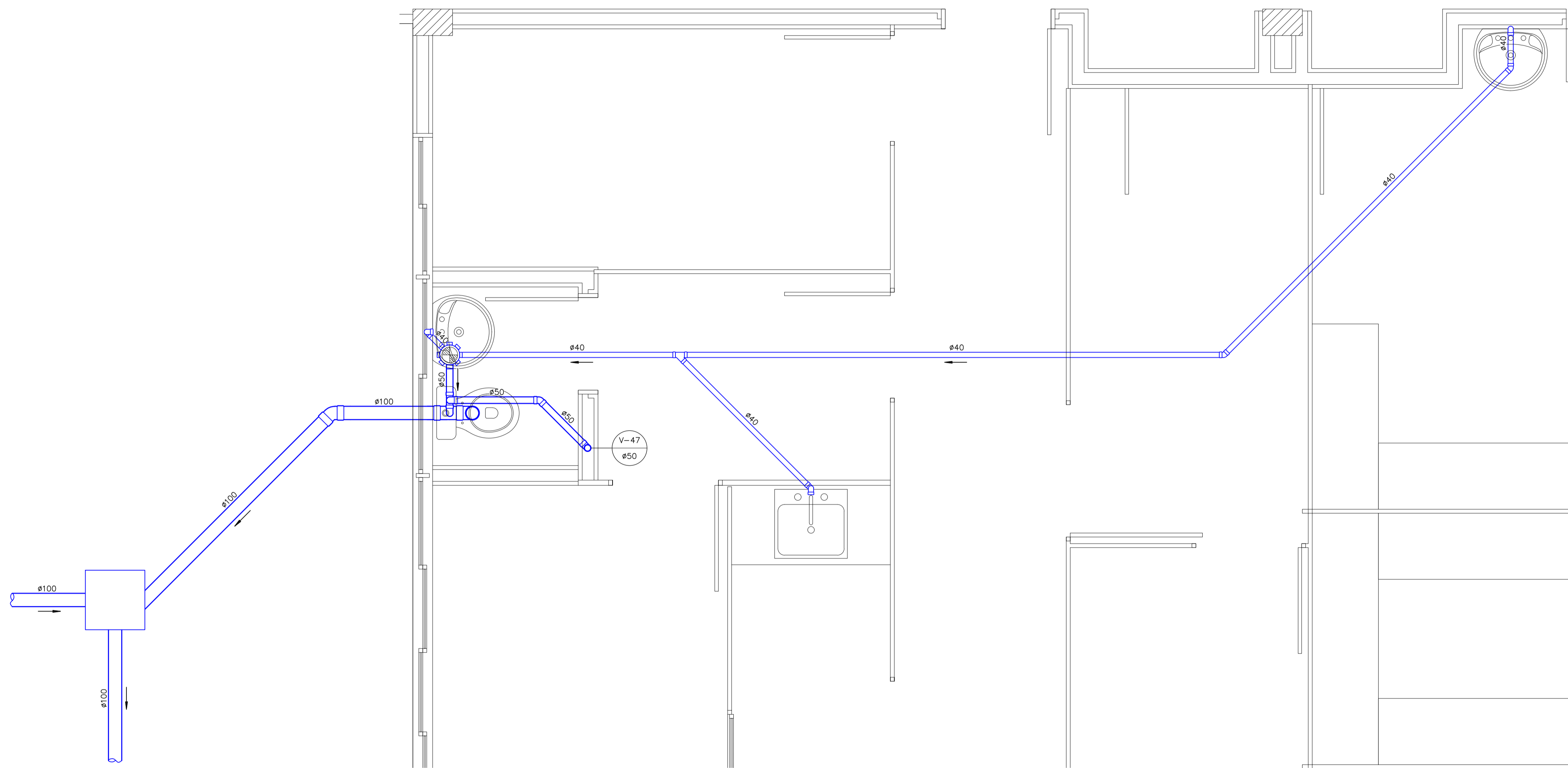





DETALHE - LAVATÓRIO COM SIFÃO



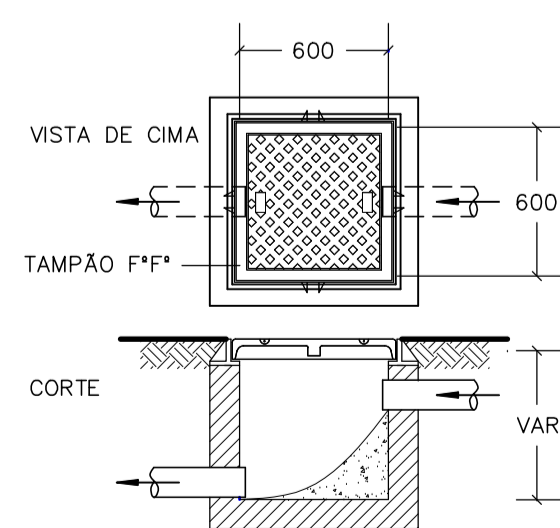
<small>OBRA</small> <b>HOSPITAL LUIZ EDUARDO MAGALHÃES</b> <small>AVENIDA BRASÍLIA S/N, LUIS EDUARDO MAGALHÃES-BA</small>		<small>NOVEMBRO 2019</small>
<small>PROJETO</small> <b>ESGOTO SANITÁRIO</b>		
<small>PLANTA</small> <b>SERVIÇOS - DETALHES 34 E 35</b>		<small>ESCALA</small> <b>1/20</b>
<small>PROJETA</small> <b>ENGº BRUCINEI FARIAS DA SILVA</b> <small>CONFEA: 50076961-3 / CREA: 15430-BA</small> <small>TEL.: (71) 3237-6783, E-MAIL: brucinei@terra.com.br</small>		<small>DESENHO</small> 
<small>REVISOR</small> <b>FRANKLIN</b>	<small>PROJETO</small> <b>RV-0</b>	

DETALHE - 36  
ESGOTO  
(1/20)

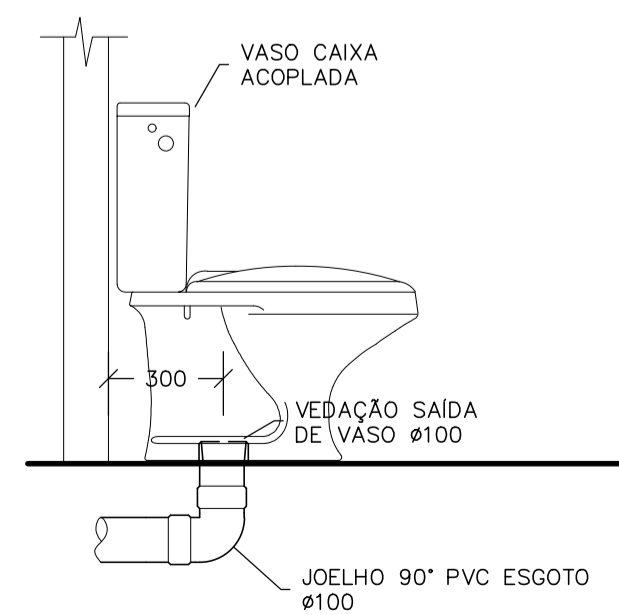


- LEGENDA
-  CAIXA SIFONADA EM PVC  $\phi 150 \times 150 \times 50$ .
  -  CAIXA DE PASSAGEM EXTERNA DE ESGOTO SANITÁRIO EM ALVENARIA.
  -  INDICAÇÃO DE COLUNA DA PRUMADA VERTICAL.

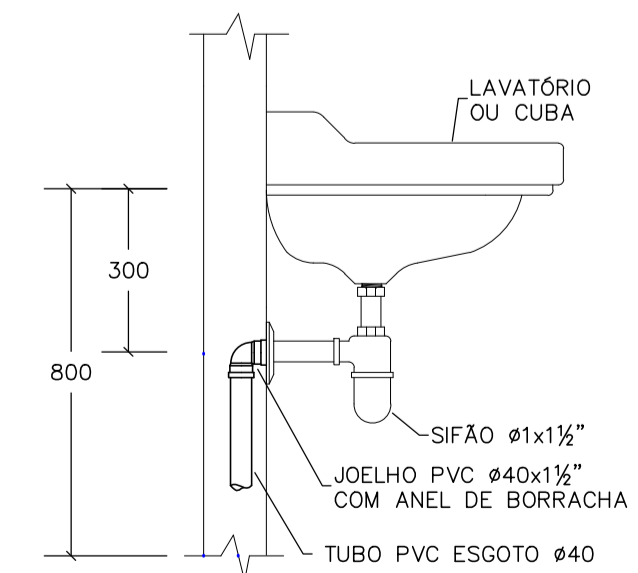
DETALHE - CAIXA DE ESGOTO



DETALHE - VASO COM CAIXA ACOPLADA

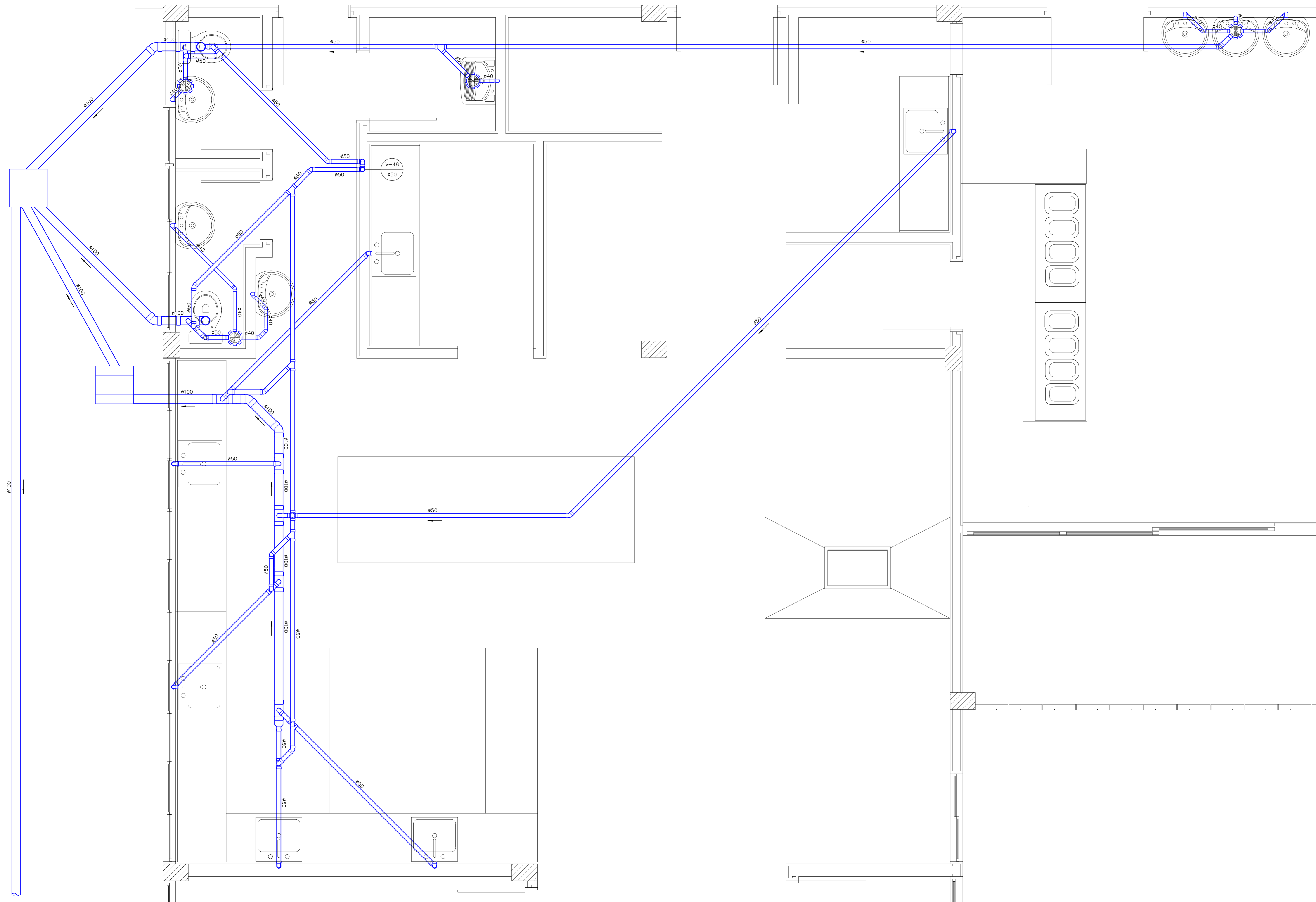


DETALHE - LAVATÓRIO COM SIFÃO

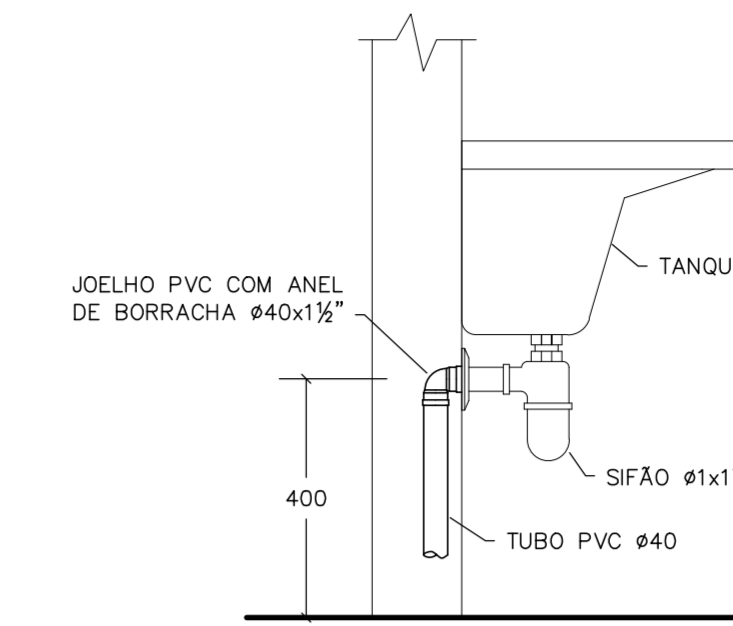


<small>OBRA</small> <b>HOSPITAL LUIZ EDUARDO MAGALHÃES</b> <small>AVENIDA BRASÍLIA S/N, LUIS EDUARDO MAGALHÃES-BA</small>		<small>NOVEMBRO 2019</small>
<small>PROJETO</small> <b>ESGOTO SANITÁRIO</b>		
<small>PLANTA</small> <b>SERVIÇOS - DETALHE 37</b>	<small>ESCALA</small> <b>1 / 20</b>	
<small>PROJETA</small> <b>ENGº BRUCINEI FARIAS DA SILVA</b> <small>CONFEA: 50076961-3 / CREA: 15430-BA</small> <small>TEL.: (71) 3237-6783, E-MAIL = brucinei@terra.com.br</small>	<small>DESENHO</small> <b>HLEM-SER-EG-5</b>	
<small>DESENHISTA</small> FRANKLIN	<small>REVISÃO</small> RV-0	

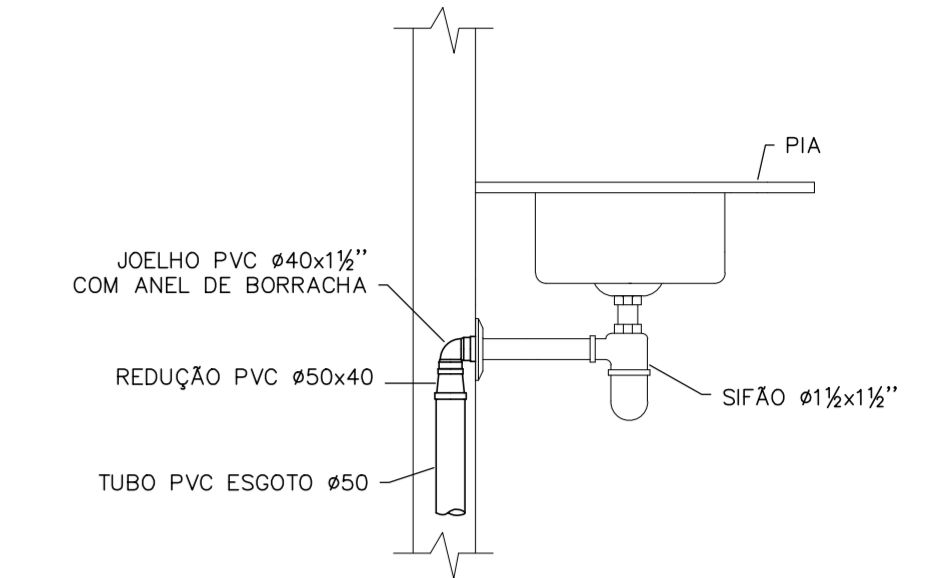
DETALHE - 37  
ESGOTO  
(1/20)



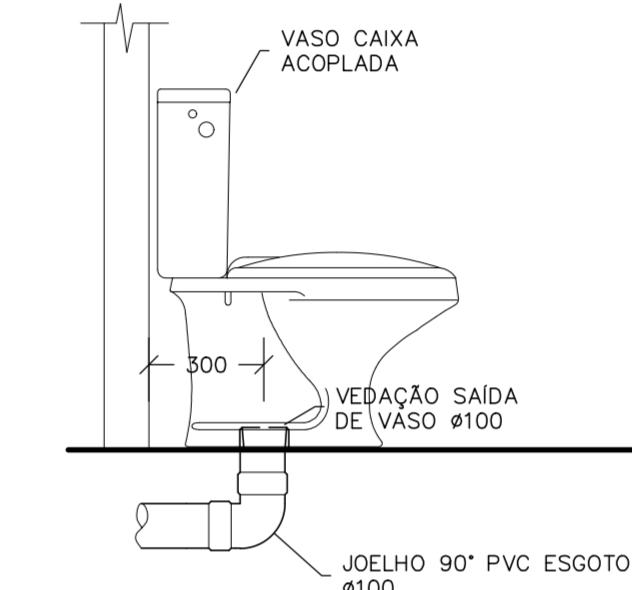
DETALHE - TANQUE DE LAVAR



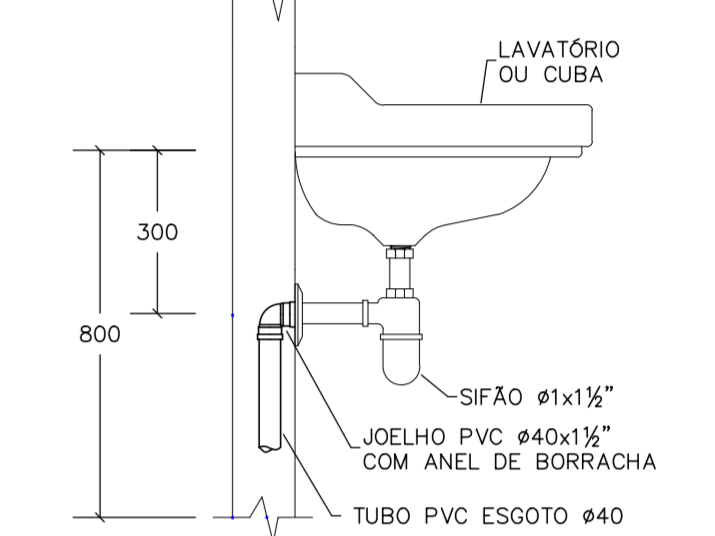
DETALHE - PIA DE COZINHA



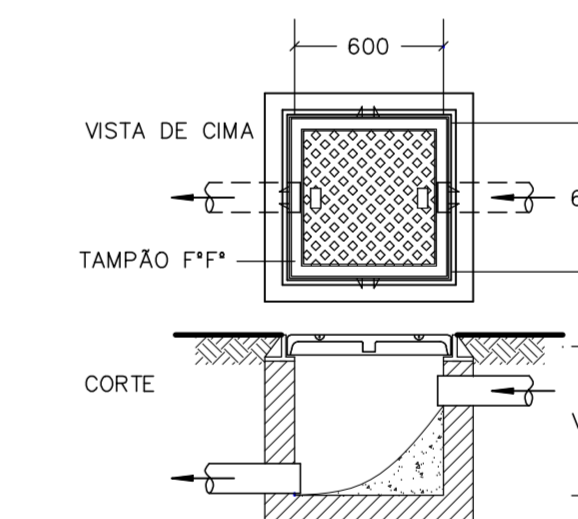
DETALHE - VASO COM CAIXA ACOPLADA



DETALHE - LAVATÓRIO COM SIFÃO



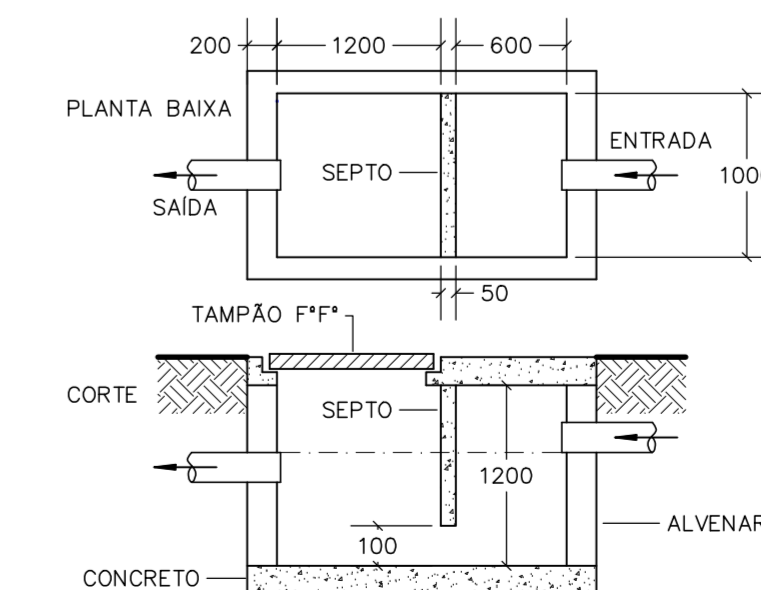
DETALHE - CAIXA DE ESGOTO



LEGENDA

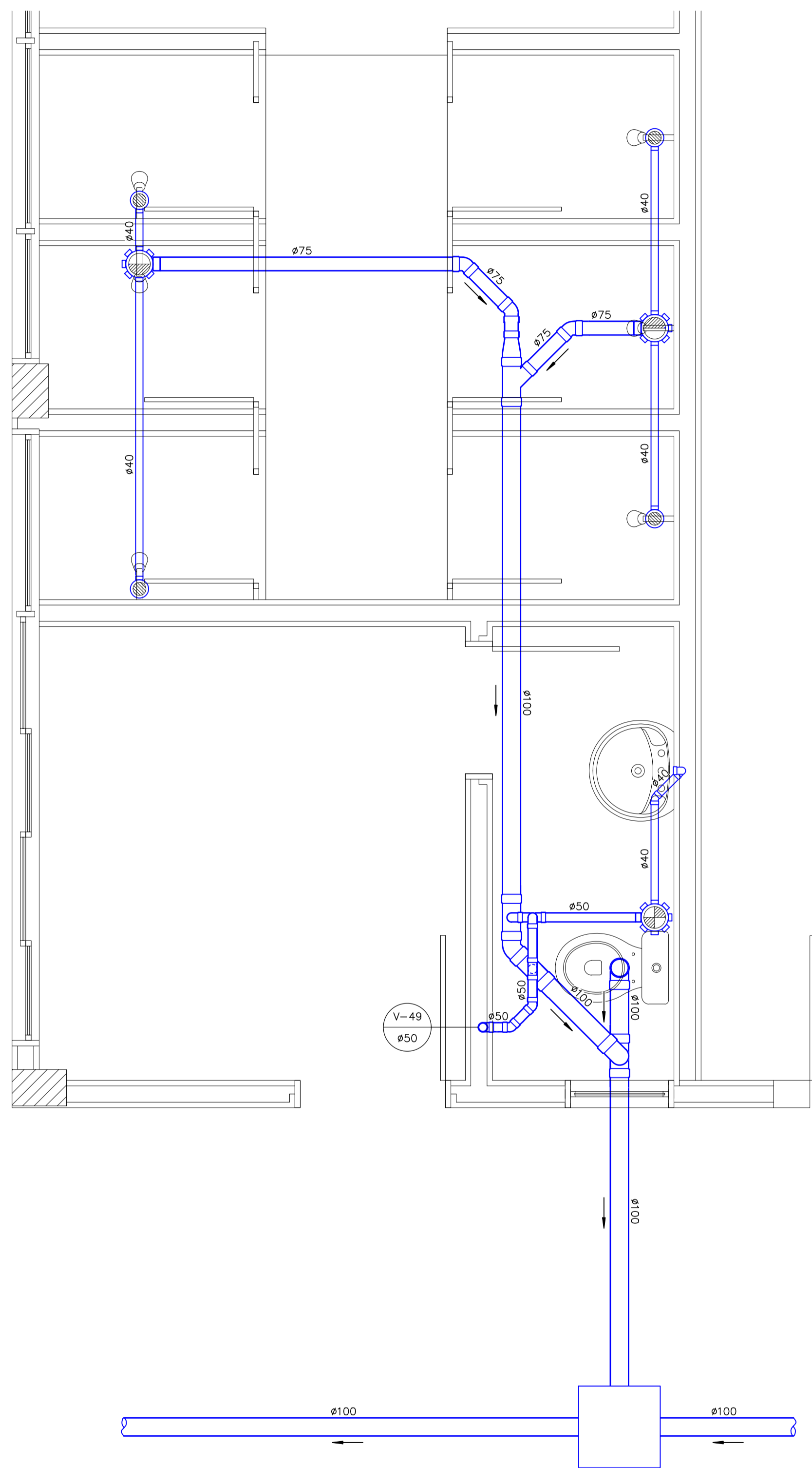
- CAIXA SIFONADA EM PVC #150x150x50.
- RALO SIFONADO EM PVC #100x40.
- CAIXA DE PASSAGEM EXTERNA DE ESGOTO SANITÁRIO EM ALVENARIA.
- CAIXA DE GORDURAS EXTERNA EM ALVENARIA.
- INDICAÇÃO DE COLUNA DA PRUMADA VERTICAL.

DETALHE - CAIXA DE GORDURA

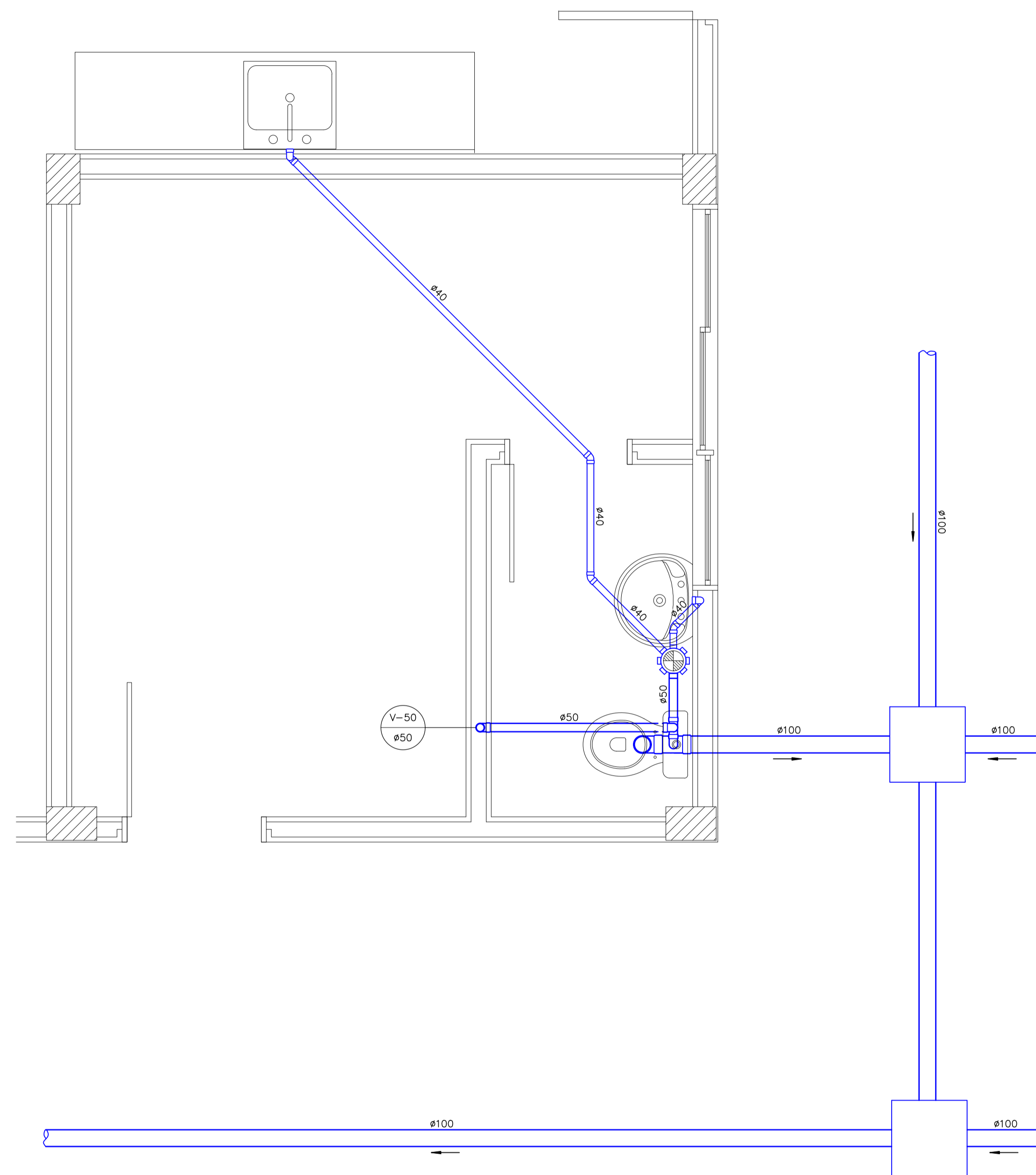


<small>OBRA</small> <b>HOSPITAL LUIZ EDUARDO MAGALHÃES</b> <small>AVENIDA BRASÍLIA S/N, LUIZ EDUARDO MAGALHÃES-BA</small>		<small>NOVEMBRO 2019</small>
<small>PROJETO</small> <b>ESGOTO SANITÁRIO</b>		
<small>PLANTA</small> <b>SERVIÇOS - DETALHE 37</b>		<small>ESCALA</small> <b>1/20</b>
<small>PROJETA</small> <b>ENGº BRUCINEI FARIAS DA SILVA</b> <small>CONFEA: 50076961-3 / CREA: 15430-BA</small> <small>TEL: (71) 3237-6783, E-MAIL: brucinei@terra.com.br</small>		<small>DESENHO</small> 
<small>SERVIÇOS</small> FRANKLIN	<small>PROJETO</small> RV-0	<small>PROJETO</small> <b>HEN-SCR-EC-6</b>

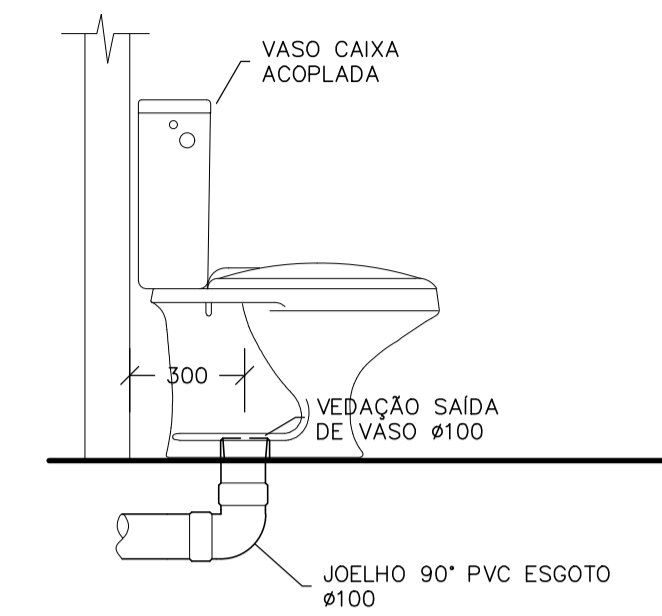
DETALHE – 38  
ESGOTO  
(1/20)



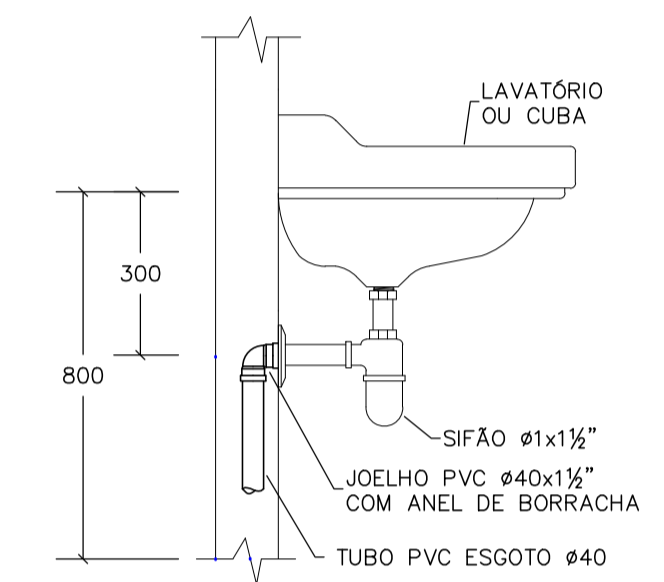
DETALHE – 39  
ESGOTO  
(1/20)



DETALHE – VASO  
COM CAIXA ACOPLADA



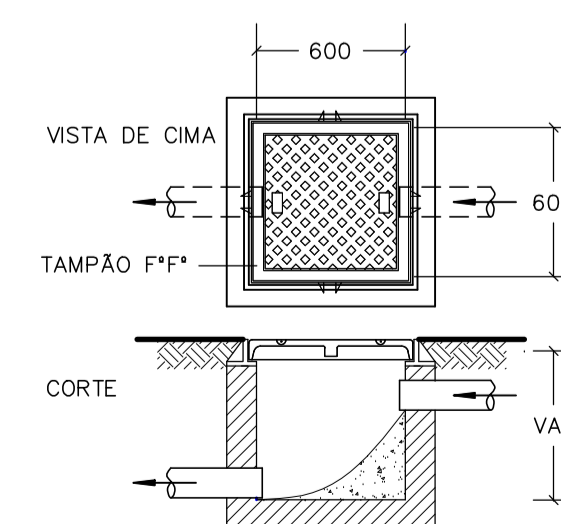
DETALHE – LAVATÓRIO  
COM SIFÃO



LEGENDA

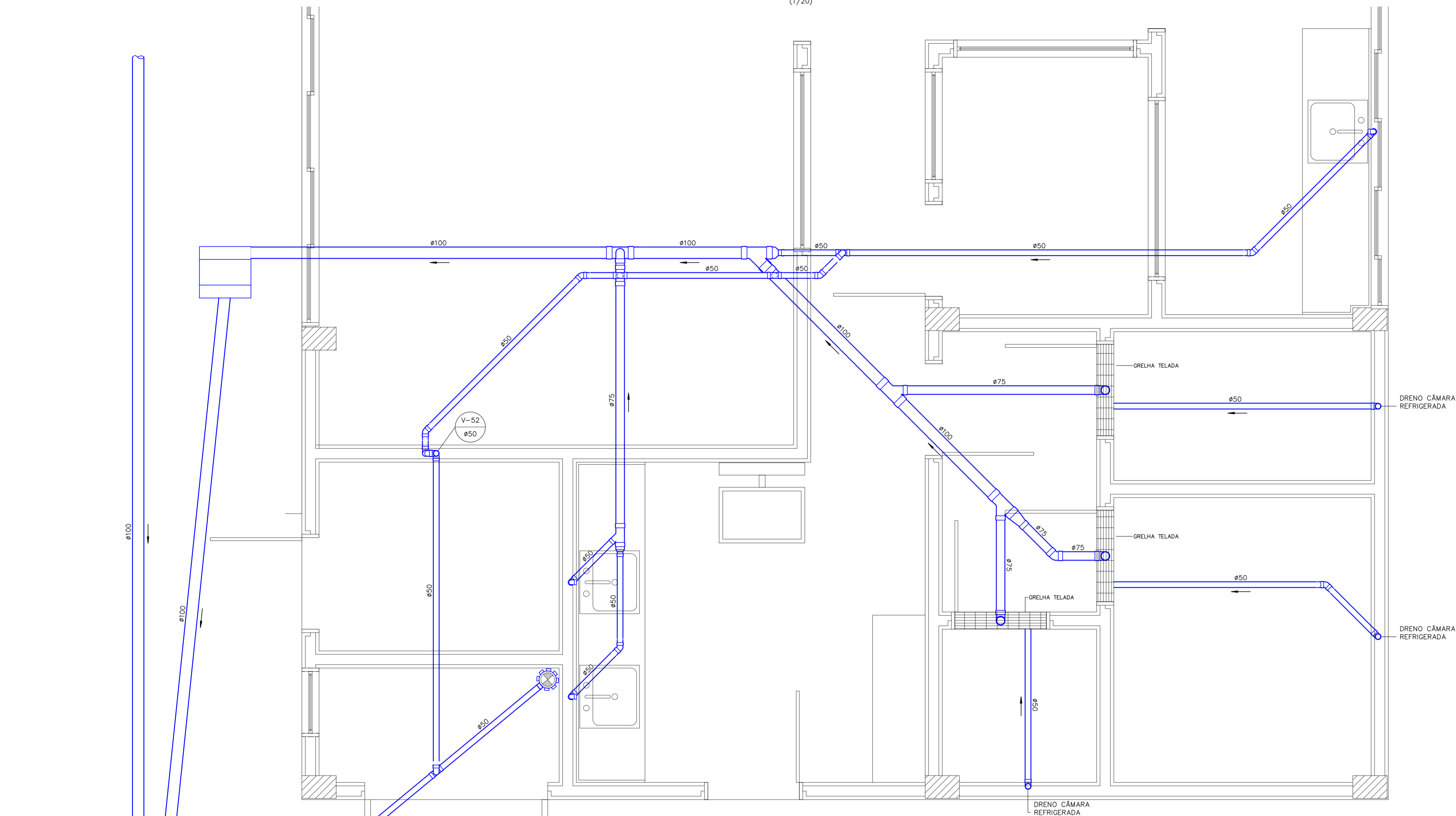
- CAIXA SIFONADA EM PVC ø150x170x75.
- CAIXA SIFONADA EM PVC ø150x150x50.
- RALO SIFONADO EM PVC ø100x40.
- CAIXA DE PASSAGEM EXTERNA DE ESGOTO SANITÁRIO EM ALVENARIA.
- INDICAÇÃO DE COLUNA DA PRUMADA VERTICAL.

DETALHE – CAIXA  
DE ESGOTO

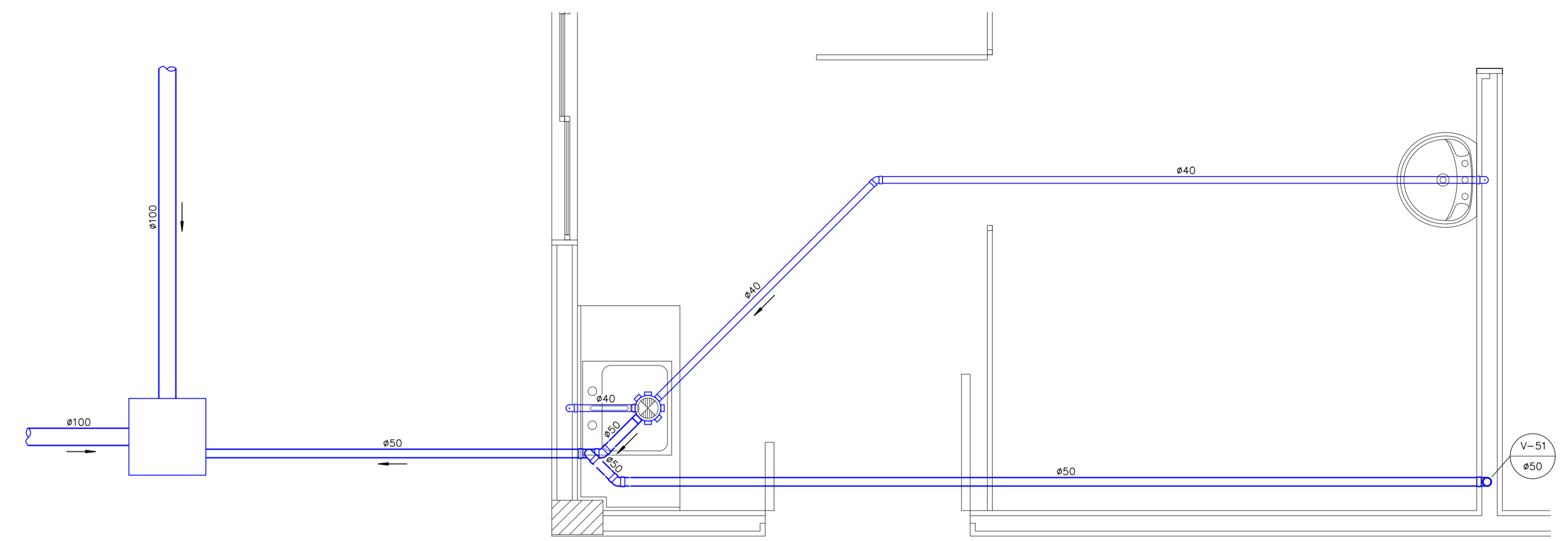


<small>OBRA</small> <b>HOSPITAL LUIZ EDUARDO MAGALHÃES</b> AVENIDA BRÁSILIA S/N, LUIS EDUARDO MAGALHÃES-BA		<small>NOVEMBRO 2019</small>
<small>PROJETO</small> <b>ESGOTO SANITÁRIO</b>		
<small>PLANTA</small> <b>SERVIÇOS – DETALHES 38 E 39</b>	<small>ESCALA</small> <b>1/20</b>	
<small>PROJETA</small> <b>ENGº BRUCINEI FARIAS DA SILVA</b> CONFEA: 50076961-3 / CREA: 15430-BA TEL.: (71) 3237-6783, E-MAIL = brucinei@terra.com.br	<small>DESENHO</small> <b>HLEW-SER-EG-7</b>	
<small>DESENHISTA</small> FRANKLIN	<small>REVISÃO</small> RV-0	

DETALHE - 41  
ESGOTO  
(1/20)



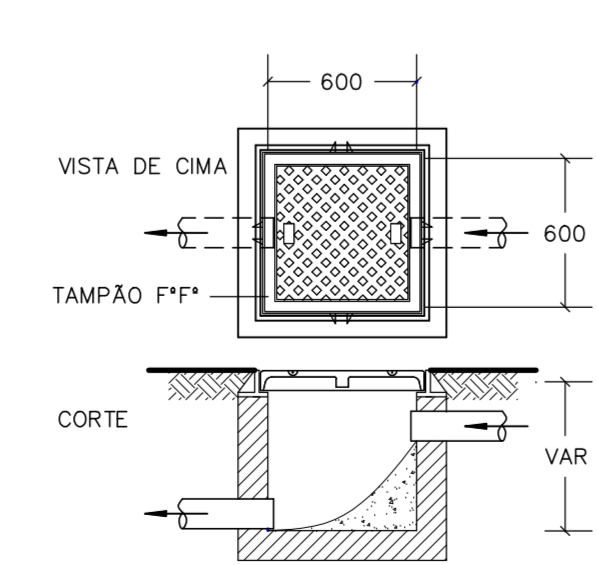
DETALHE - 40  
ESGOTO  
(1/20)



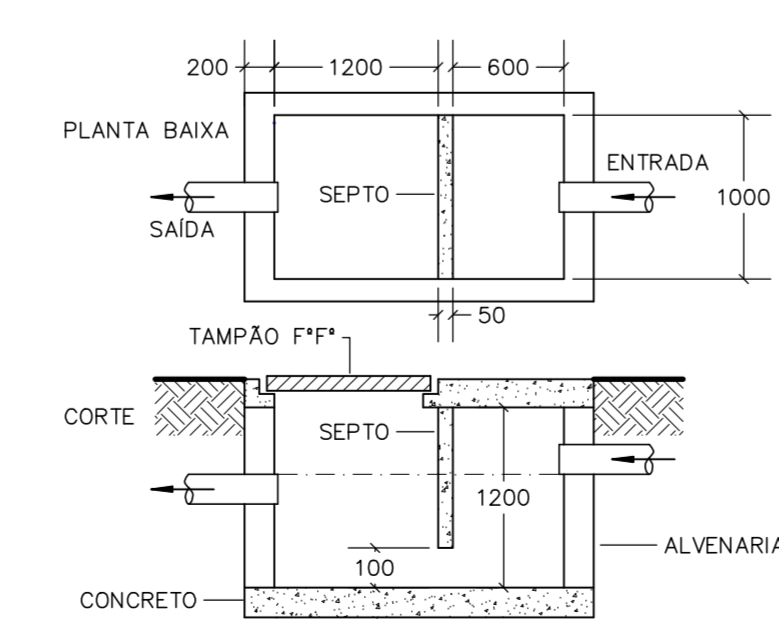
LEGENDA

- CAIXA SIFONADA EM PVC #150x170x75.
- CAIXA SIFONADA EM PVC #150x150x50.
- CAIXA SIFONADA EM PVC #100x100x50.
- RALO SIFONADO EM PVC #100x40.
- CAIXA SIFONADA GRAFÁCIL EM PVC #150x170x75.
- CAIXA SIFONADA GRAFÁCIL EM PVC #100x140x50.
- CAIXA DE PASSAGEM EXTERNA DE ESGOTO SANITÁRIO EM ALVENARIA.
- CAIXA SIFONADA EXTERNA DE ESGOTO SECUNDÁRIO EM ALVENARIA.
- CAIXA DE AREIAS EXTERNA EM ALVENARIA.
- CAIXA DE GORDURAS EXTERNA EM ALVENARIA.
- INDICAÇÃO DE COLUNA DA PRUMADA VERTICAL.

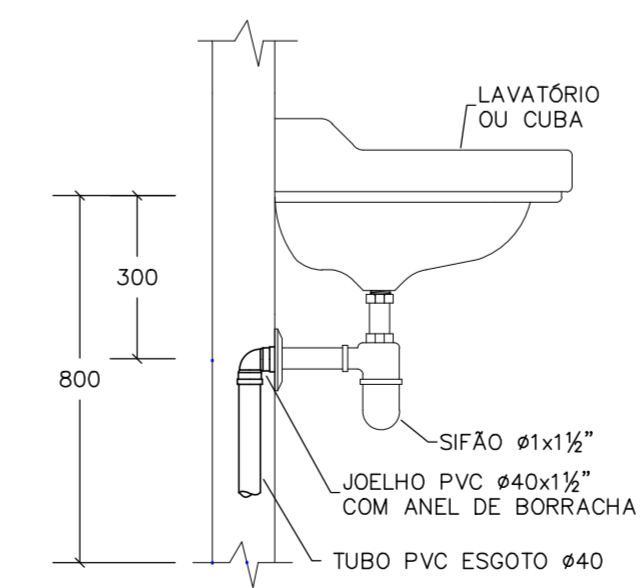
DETALHE - CAIXA DE ESGOTO



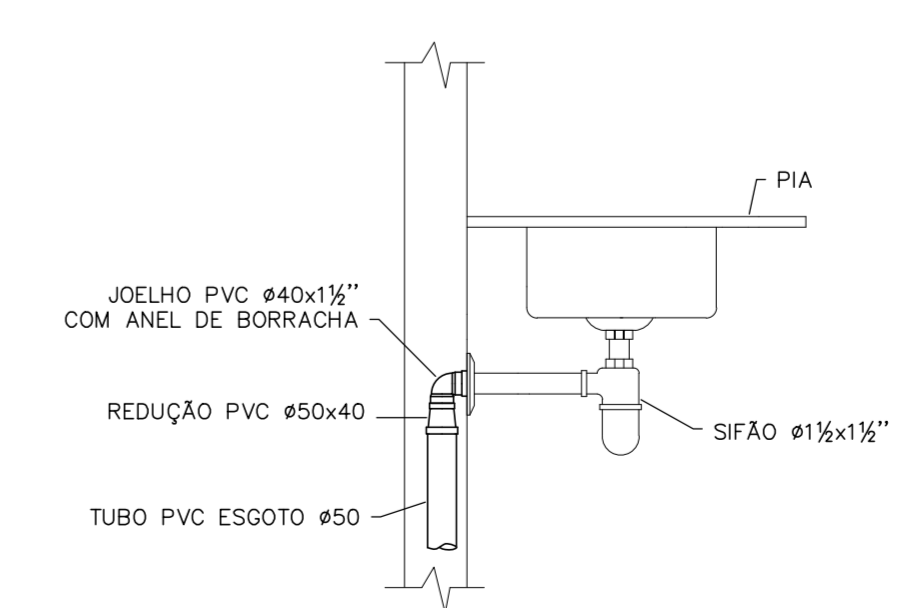
DETALHE - CAIXA DE GORDURA



DETALHE - LAVATÓRIO COM SIFÃO



DETALHE - PIA DE COZINHA



<small>ORÇ</small> <b>HOSPITAL LUIZ EDUARDO MAGALHÃES</b> <small>AVENIDA BRASÍLIA S/N, LUIZ EDUARDO MAGALHÃES-BA</small>		<small>NOVEMBRO 2019</small>
<small>PROJETO</small> <b>ESGOTO SANITÁRIO</b>		
<small>PLANTA</small> <b>SERVIÇOS - DETALHES 40 E 41</b>	<small>ESCALA</small> <b>1/20</b>	
<small>PROJETA</small> <b>ENGº BRUCINEI FARIAS DA SILVA</b> <small>CONFEA: 50076961-3 / CREA: 15430-BA</small> <small>TEL: (71) 3237-6783, E-MAIL: brucinei@terra.com.br</small>	<small>DESENHO</small> 	<small>PROJETO</small> <b>HDB-SER-EC-8</b>
<small>REVISÃO</small> <b>FRANKLIN</b>	<small>PROJETO</small> <b>RV-0</b>	