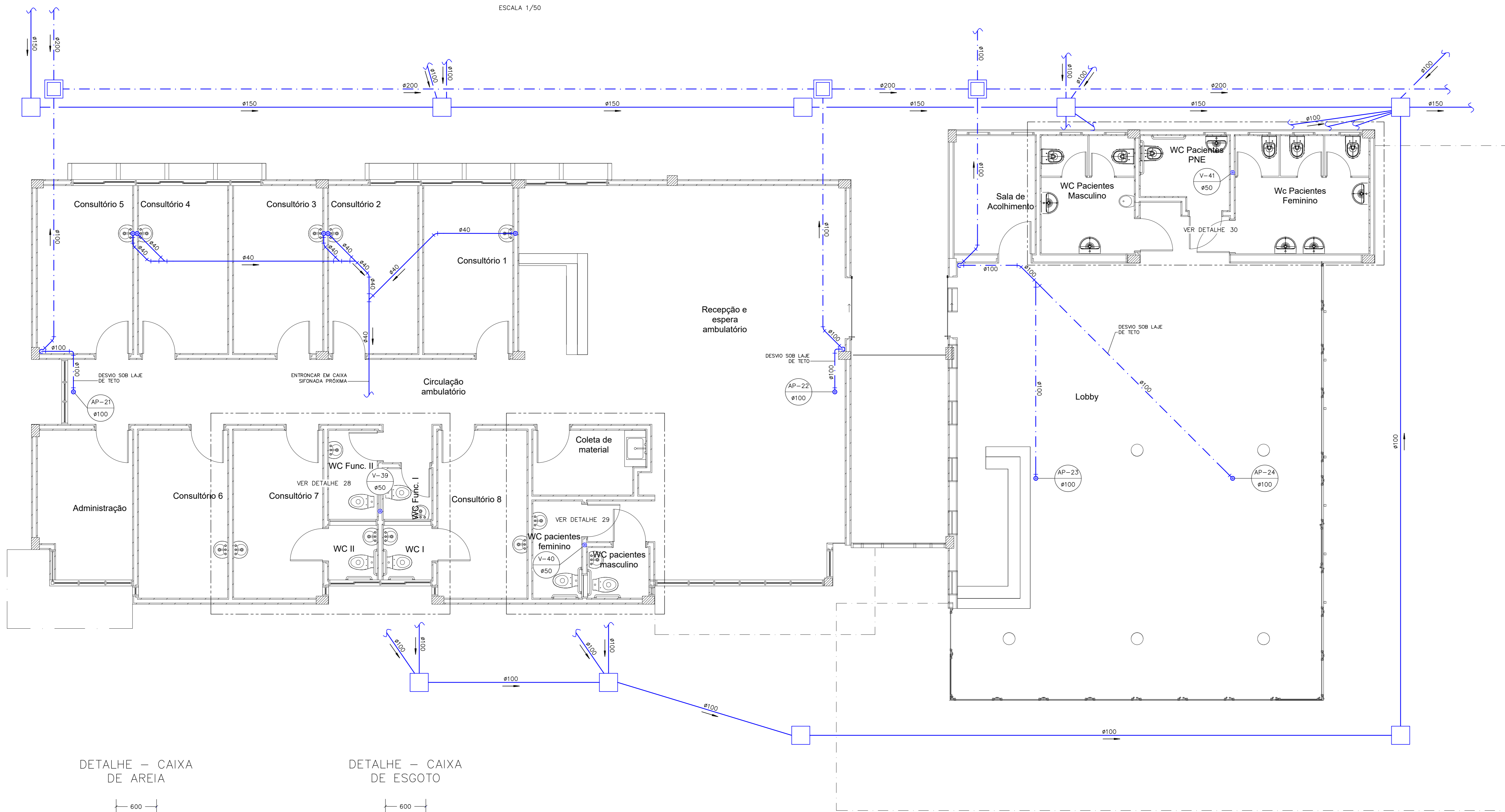


PLANTA BAIXA TÉRREO
LOBBY E AMBULATÓRIO

ESCALA 1/50



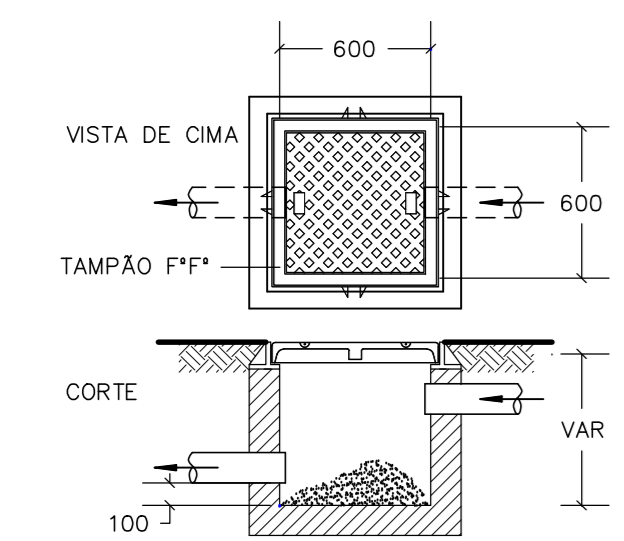
NOTAS

1. A TUBULAÇÃO NÃO FICARÁ SOLIDÁRIA A ESTRUTURA DO PRÉDIO.
2. NAS INSTALAÇÕES APARENTES FIXAR OS TUBOS COM BRAÇADEIRAS LISAS.
3. A VEDAÇÃO DOS TUBOS SERÁ FEITA COM ANEL DE BORRACHA OU ADESIVO.
4. NOS TUBOS DE QUEDA VEDAR APENAS COM ANEL DE BORRACHA.
5. TUBOS COM DIÂMETRO ATÉ 75mm TERÃO INCLINAÇÃO MÍNIMA DE 2%.
6. TUBOS COM DIÂMETRO ACIMA DE 75mm TERÃO INCLINAÇÃO MÍNIMA DE 1%.
7. A TUBULAÇÃO ENTERRADA TERÁ RECOBRIMENTO MÍNIMO DE 0,30m.
8. OBSERVAR AS ORIENTAÇÕES E ESPECIFICAÇÕES DE MATERIAIS DO MEMORIAL DESCRITIVO.

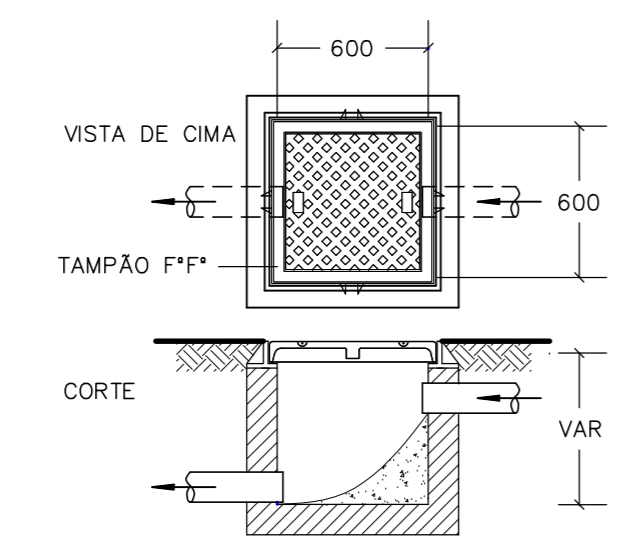
LEGENDA

- REDE DE ESGOTO SANITÁRIO EM PVC.
- - - REDE DE DRENAGEM PLUVIAL EM PVC.
- CAIXA DE PASSAGEM EXTERNA DE ESGOTO EM ALVENARIA.
- CAIXA DE AREIAS EXTERNA EM ALVENARIA.
- PRU ○ INDICAÇÃO DE COLUNA DA PRUMADA VERTICAL.

DETALHE – CAIXA DE AREIA



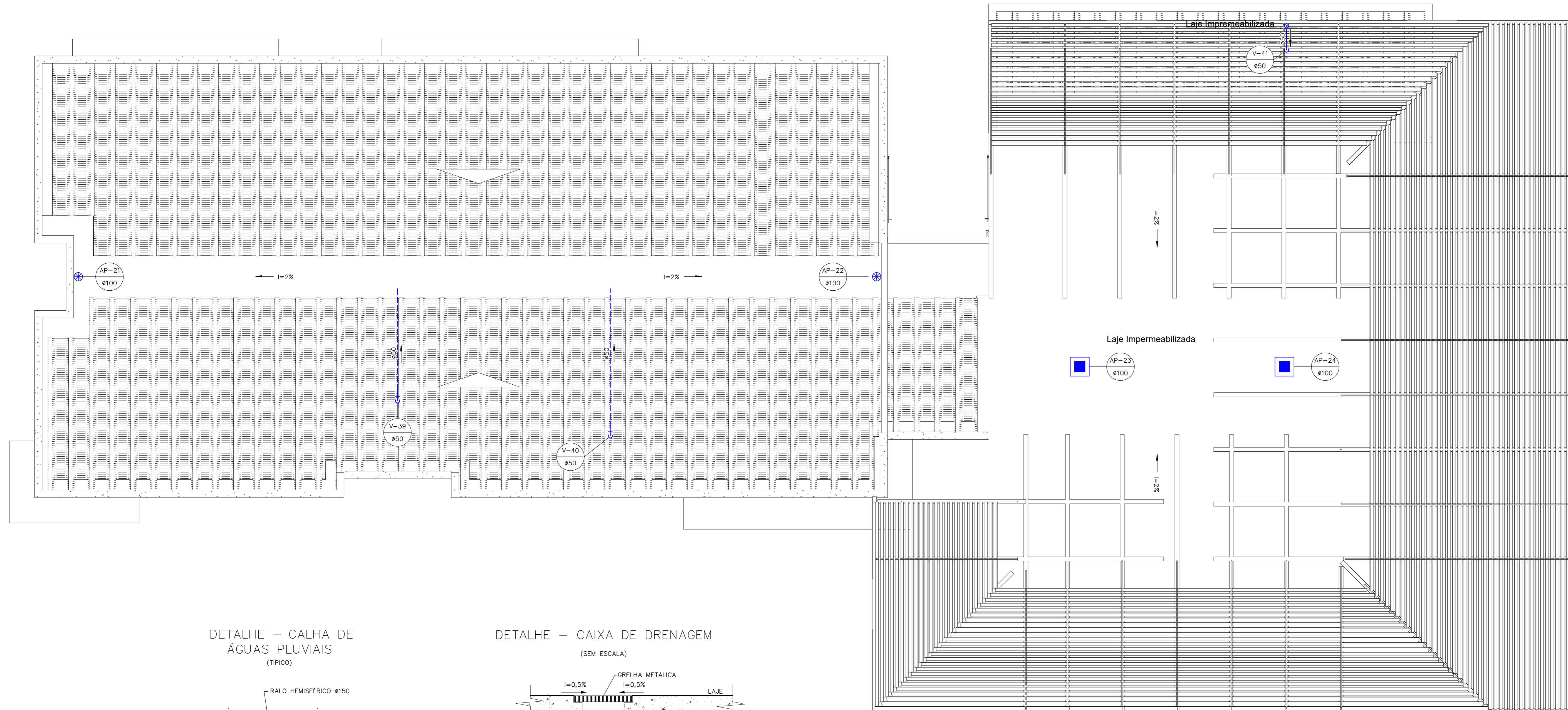
DETALHE – CAIXA DE ESGOTO



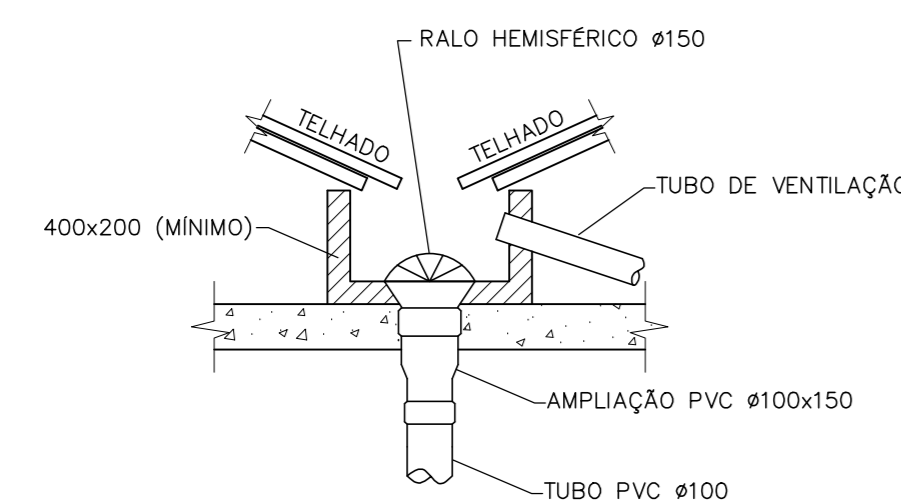
OSIA		NOVEMBRO 2019	
HOSPITAL LUIZ EDUARDO MAGALHÃES			
AVENIDA BRASÍLIA S/N, LUIZ EDUARDO MAGALHÃES-BA			
PROJETO			
ESGOTO SANITÁRIO E PLUVIAL			
PLANTA		ESCALA	
LOBBY E AMBULATÓRIO – TÉRREO		1/50	
PROJETISTA		DESENHO	
ENG° BRUCINEI FARIAS DA SILVA		HLEM-LAM-1	
CONFEA: 50076961-3 / CREA: 15430-BA		REVISÃO	
TEL.: (71) 3237-6783, E-MAIL: brucinei@terra.com.br		FRANKLIN	
DESENHISTA		RV-0	

PLANTA DE COBERTURA
LOBBY E AMBULATÓRIO

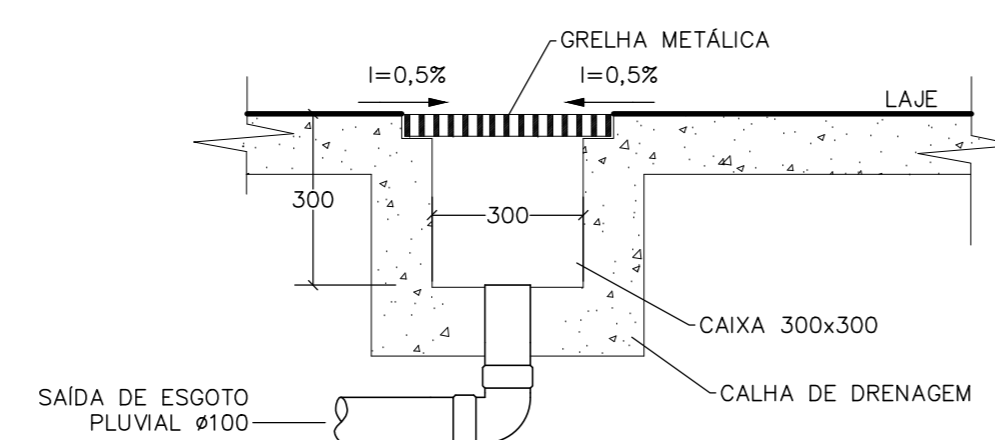
ESCALA 1/50



DETALHE – CALHA DE
ÁGUAS PLUVIAIS
(TÍPICO)



DETALHE – CAIXA DE DRENAGEM
(SEM ESCALA)



NOTAS

1. A TUBULAÇÃO NÃO FICARÁ SOLIDÁRIA À ESTRUTURA DO PRÉDIO.
2. NAS INSTALAÇÕES APARENTES FIXAR OS TUBOS COM BRAÇADEIRAS LISAS.
3. A VEDAÇÃO DOS TUBOS SERÁ FEITA COM ANEL DE BORRACHA OU ADESIVO.
4. NOS TUBOS DE QUEDA VEDAR APENAS COM ANEL DE BORRACHA.
5. TUBOS COM DIÂMETRO ATÉ 75mm TERÃO INCLINAÇÃO MÍNIMA DE 2%.
6. TUBOS COM DIÂMETRO ACIMA DE 75mm TERÃO INCLINAÇÃO MÍNIMA DE 1%.
7. OBSERVAR AS ORIENTAÇÕES E ESPECIFICAÇÕES DE MATERIAIS DO MEMORIAL DESCRITIVO.

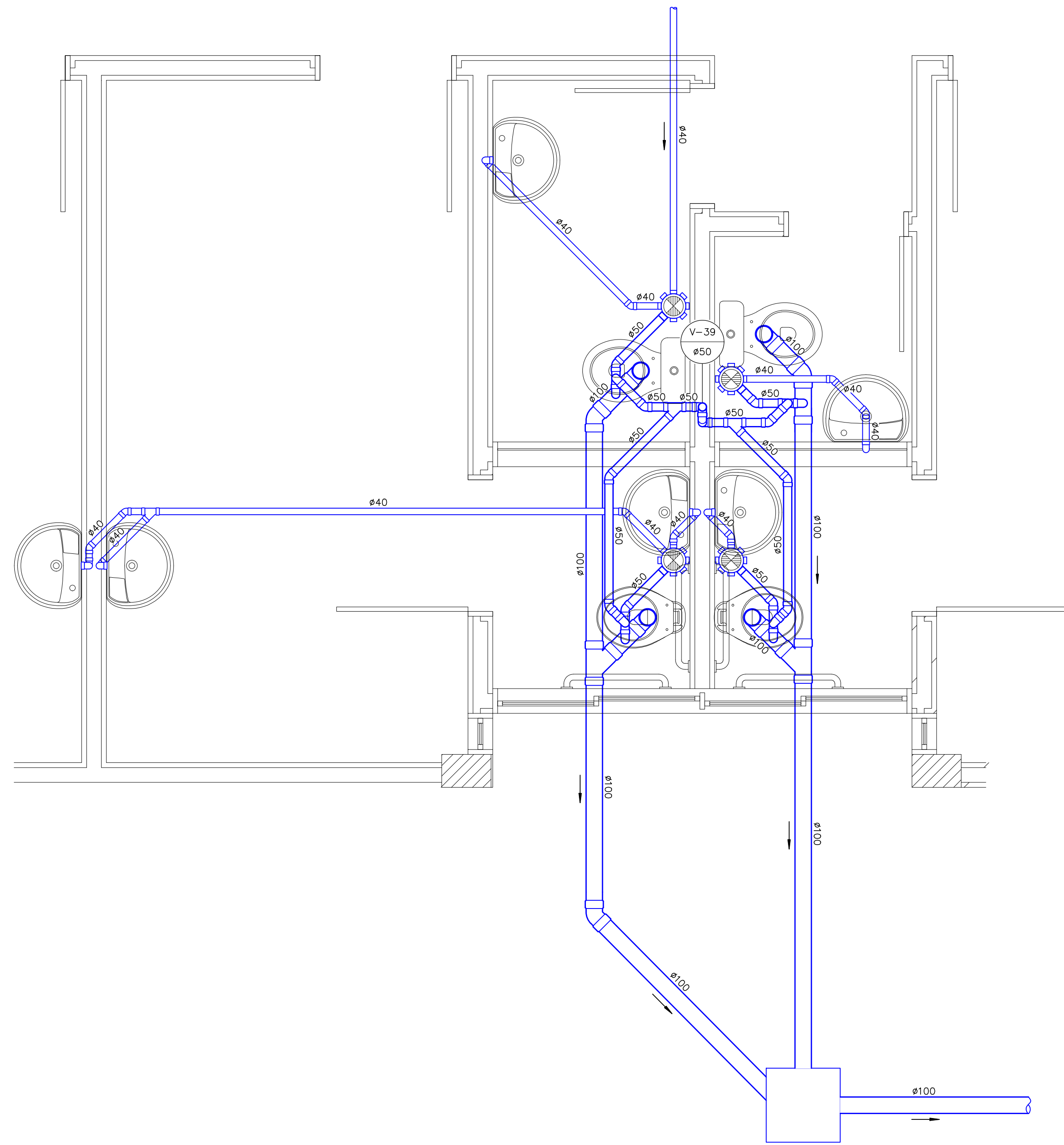
LEGENDA

- TUBULAÇÃO DE VENTILAÇÃO EM PVC.
- ⊗ RALO HEMISFÉRICO EM FERRO FUNDIDO TIPO "ABACAXI".
- CAIXA DE DRENAGEM EM CONCRETO.
- ⊙ PRU 100 INDICAÇÃO DE COLUNA DA PRUMADA VERTICAL.

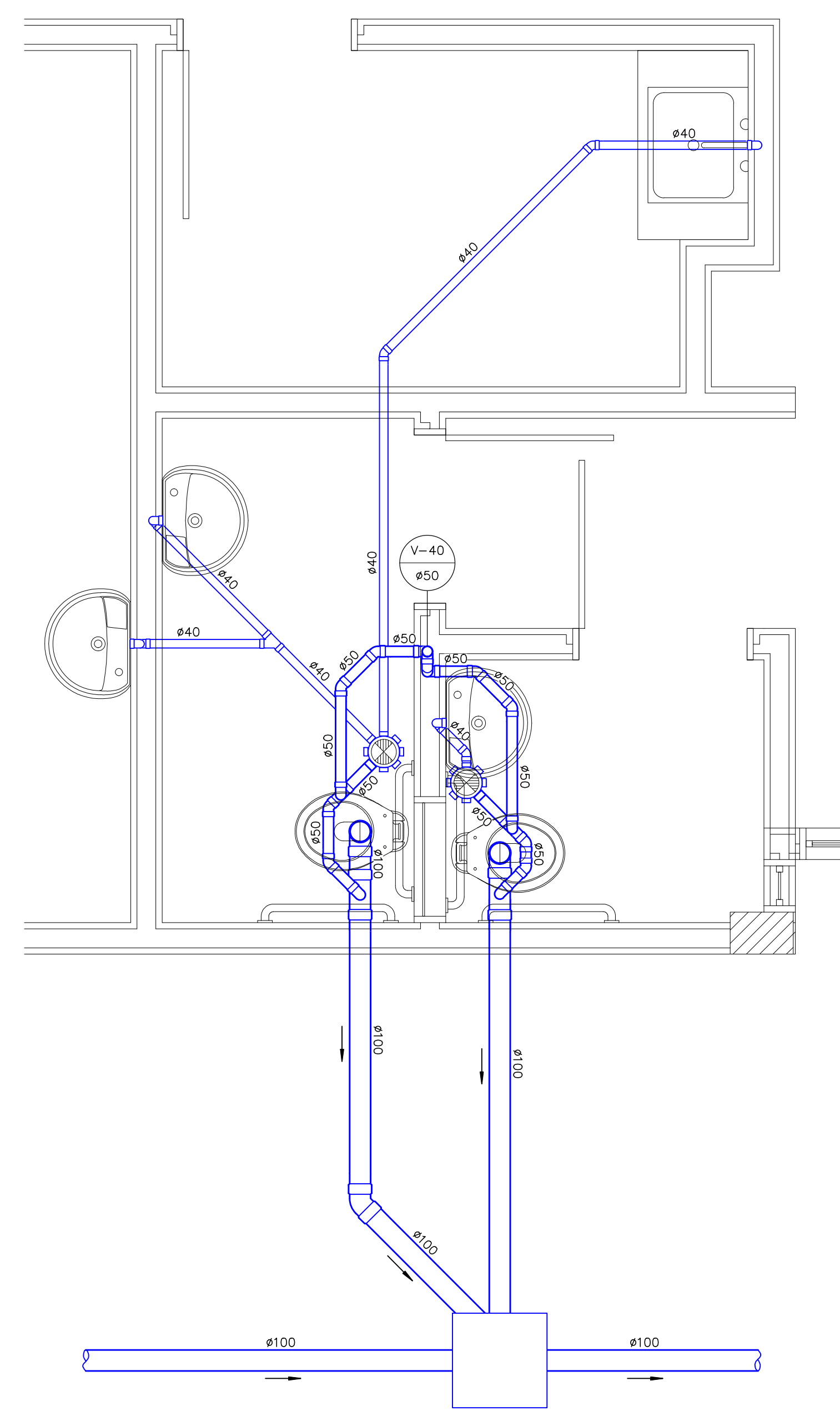


OBRA		NOVEMBRO 2019
HOSPITAL LUIZ EDUARDO MAGALHÃES		
AVENIDA BRASÍLIA S/N, LUIZ EDUARDO MAGALHÃES-BA		
PROJETO		
ESGOTO SANITÁRIO E PLUVIAL		
PLANTA	ESCALA	
LOBBY E AMBULATÓRIO – COBERTURA	1/50	
PROJETISTA	DESENHO	
ENGº BRUCINEI FARIAS DA SILVA	HLEM-LAM-2	
CONFEA: 50076961-3 / CREA: 15430-BA		
TEL.: (71) 3237-6783, E-MAIL: brucinei@terra.com.br		
DESENHISTA	REVISÃO	
FRANKLIN	RV-0	

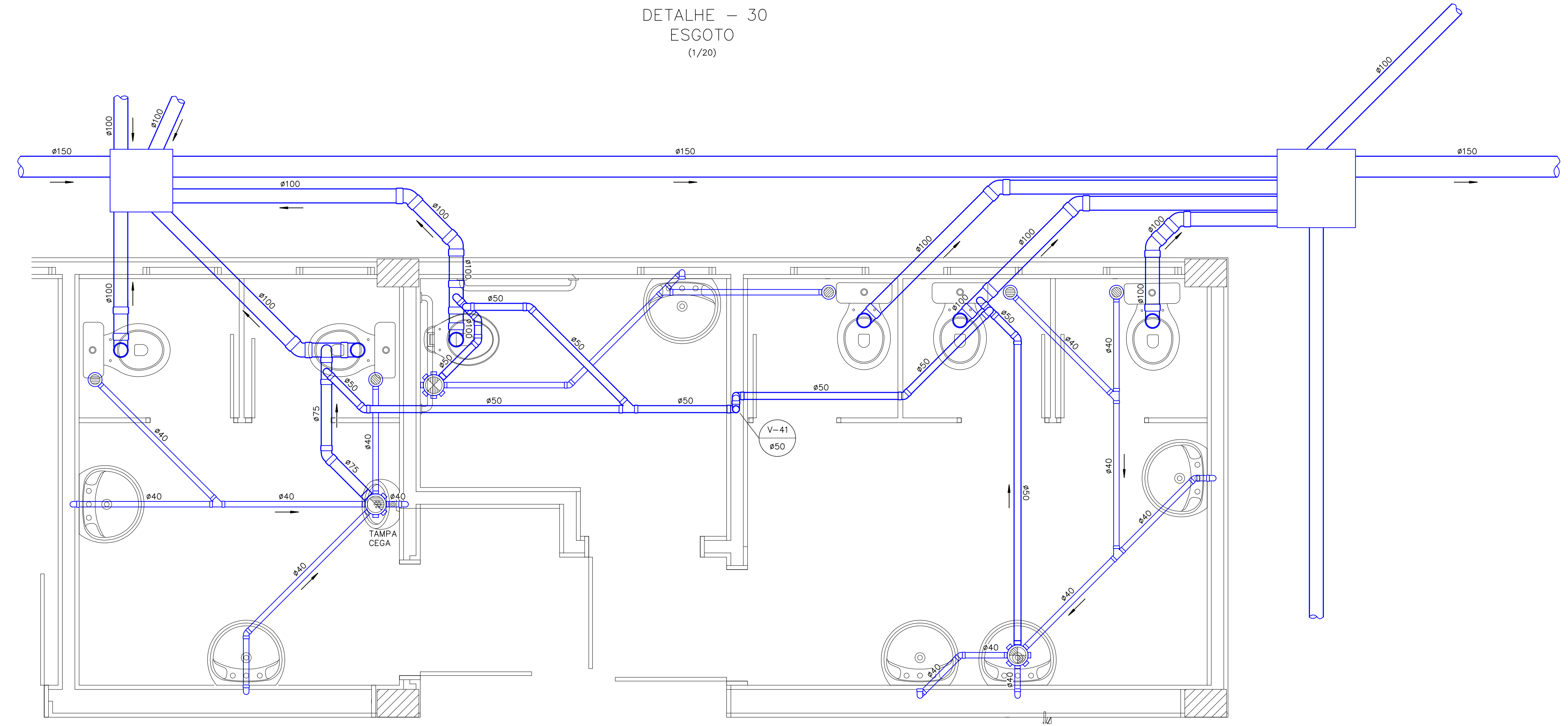
DETALHE - 28
ESGOTO
(1/20)



DETALHE - 29
ESGOTO
(1/20)

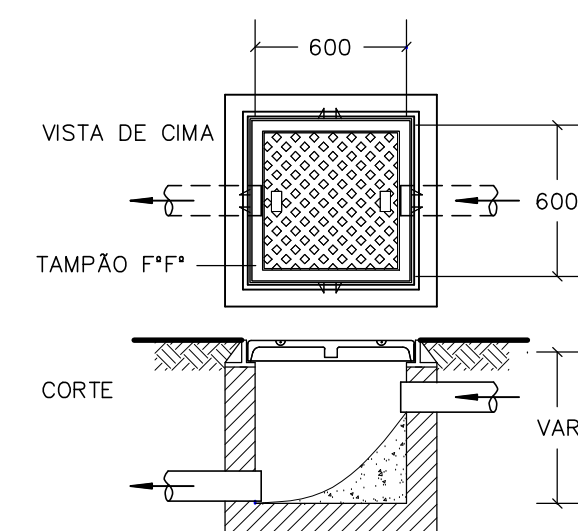


DETALHE - 30
ESGOTO
(1/20)

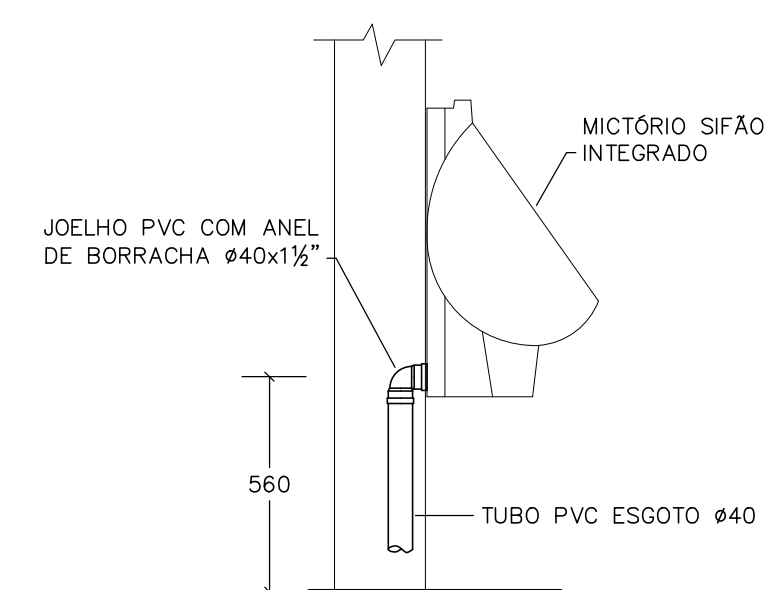


- LEGENDA
- CAIXA SIFONADA EM PVC Ø150x150x50.
 - CAIXA DE PASSAGEM EXTERNA DE ESGOTO SANITÁRIO EM ALVENARIA.
 - CAIXA DE GORDURAS EXTERNA EM ALVENARIA.
 - INDICAÇÃO DE COLUNA DA PRIMADA VERTICAL.

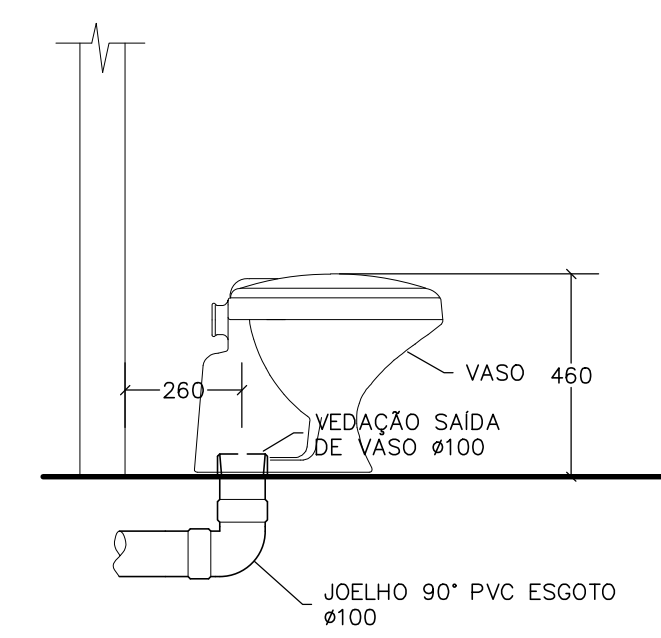
DETALHE - CAIXA DE ESGOTO



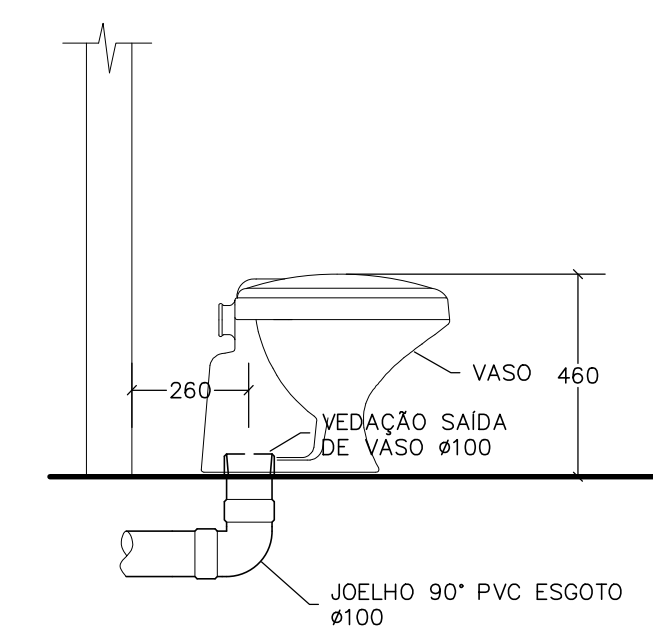
DETALHE - MICTÓRIO SIFÃO INTEGRADO



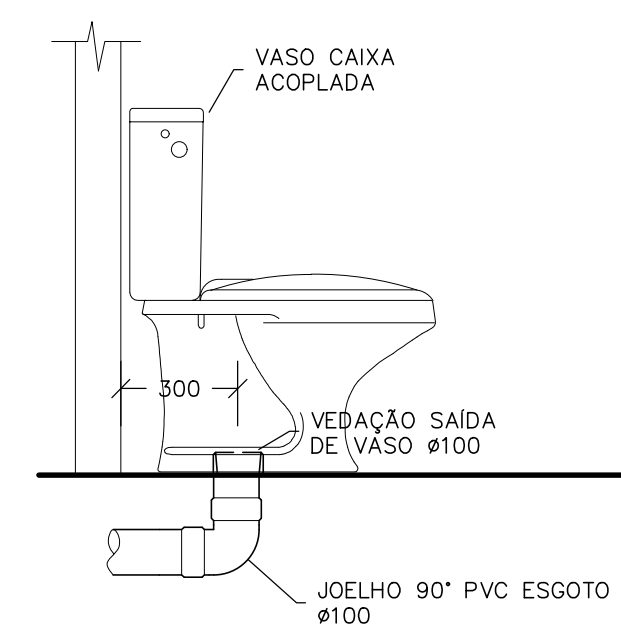
DETALHE - VASO SANITÁRIO PARA DEFICIENTE FÍSICO



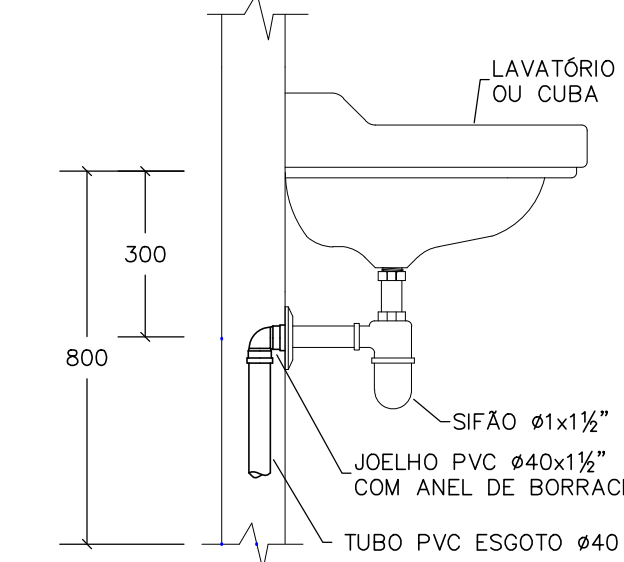
DETALHE - VASO SANITÁRIO PARA DEFICIENTE FÍSICO



DETALHE - VASO COM CAIXA ACOPLADA



DETALHE - LAVATÓRIO COM SIFÃO



NOVEMBRO 2019

HOSPITAL LUIZ EDUARDO MAGALHÃES
AVENIDA BRÁSILIA S/N, LUIZ EDUARDO MAGALHÃES-BA

PROJETO: **ESGOTO SANITÁRIO E PLUVIAL**

PLANTA: LOBBY E AMBULATÓRIO - DETALHES 28, 29 E 30	ESCALA: 1/20
PROJETO: ENGº BRUCINEI FARIAS DA SILVA CONFEA: 50076961-3 / OREA: 15430-BA TEL.: (71) 3237-6783, E-MAIL: brucinei@terra.com.br	DESENHO: HLEM-LAM-3
DESenhista: FRANKLIN	REvisão: RV-0