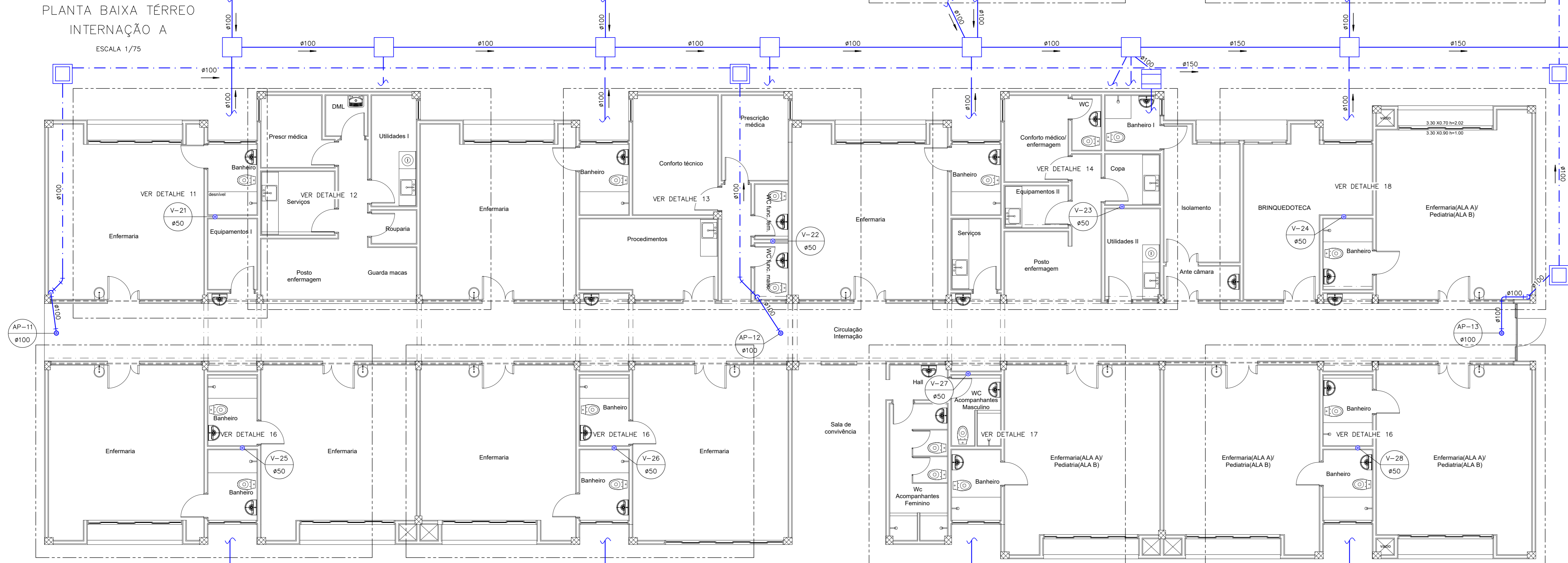
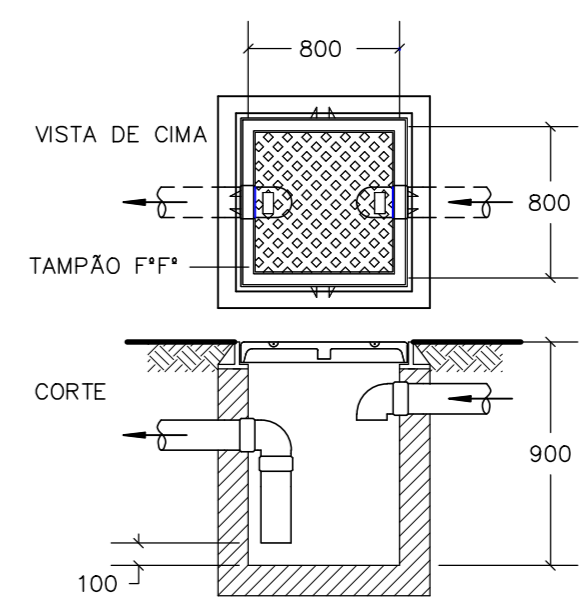


PLANTA BAIXA TÉRREO
INTERNAÇÃO A
ESCALA 1/75

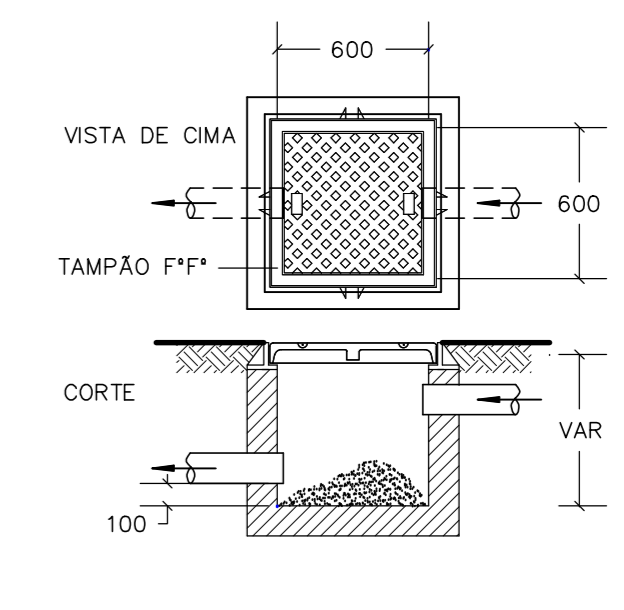


PLANTA BAIXA TÉRREO
INTERNAÇÃO B
ESCALA 1/75

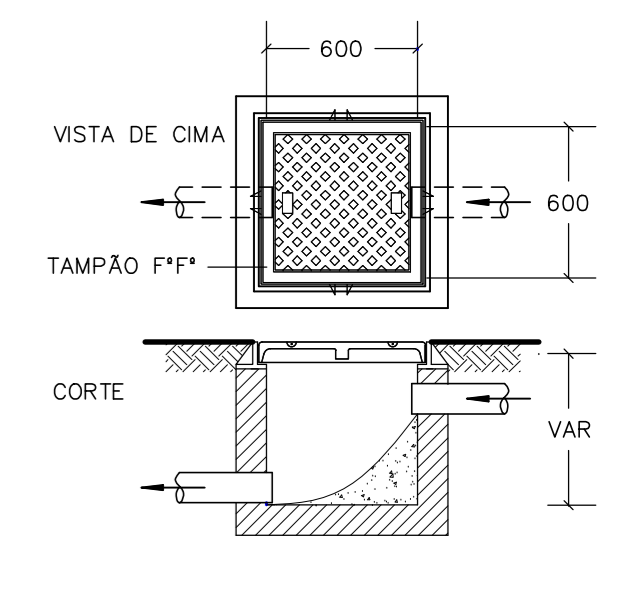
DETALHE - CAIXA DE GORDURA



DETALHE - CAIXA DE AREIA



DETALHE - CAIXA DE ESGOTO



NOTAS

1. A TUBULAÇÃO NÃO FICARÁ SOLIDÁRIA À ESTRUTURA DO PRÉDIO.
2. NAS INSTALAÇÕES APARENTES FIXAR OS TUBOS COM BRAGADEIRAS LISAS.
3. A VEDAÇÃO DOS TUBOS SERÁ FEITA COM ANEL DE BORRACHA OU ADESIVO.
4. NOS TUBOS DE QUEDA VEDAR APENAS COM ANEL DE BORRACHA.
5. TUBOS COM DIÂMETRO ATÉ 75mm TERÃO INCLINAÇÃO MÍNIMA DE 2%.
6. TUBOS COM DIÂMETRO ACIMA DE 75mm TERÃO INCLINAÇÃO MÍNIMA DE 1%.
7. A TUBULAÇÃO ENTERRADA TERÁ RECOBRIMENTO MÍNIMO DE 0,30m.
8. OBSERVAR AS ORIENTAÇÕES E ESPECIFICAÇÕES DE MATERIAIS DO MEMORIAL DESCRITIVO.

LEGENDA

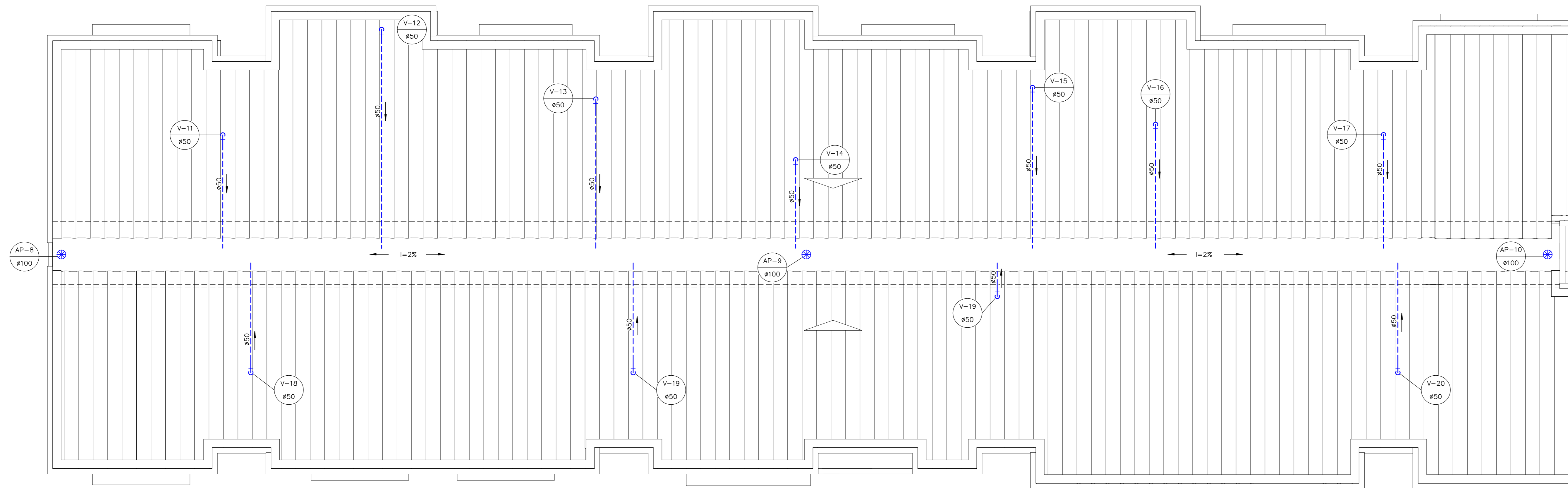
- REDE DE ESGOTO SANITÁRIO EM PVC.
- - - REDE DE DRENAGEM PLUVIAL EM PVC.
- CAIXA DE PASSAGEM EXTERNA DE ESGOTO EM ALVENARIA.
- CAIXA DE AREIAS EXTERNA EM ALVENARIA.
- CAIXA DE GORDURAS EXTERNA EM ALVENARIA.
- PRU
- INDICAÇÃO DE COLUNA DA PRUMADA VERTICAL.



<small>OBRA</small> HOSPITAL LUIZ EDUARDO MAGALHÃES AVENIDA BRASÍLIA S/N, LUIZ EDUARDO MAGALHÃES-BA		<small>NOVEMBRO 2019</small>
<small>PROJETO</small> ESGOTO SANITÁRIO E PLUVIAL		
<small>PLANTA</small> INTERNAÇÃO A E B - TÉRREO		<small>ESCALA</small> 1/75
<small>PROJETISTA</small> ENGº BRUCINEI FARIAS DA SILVA CONFEA: 50076961-3 / CREA: 15430-BA TEL.: (71) 3237-6783, E-MAIL: brucinei@terra.com.br		<small>DESENHO</small> HLEN-NT-EG-1
<small>DESENHISTA</small> FRANKLIN	<small>REVISÃO</small> RV-0	

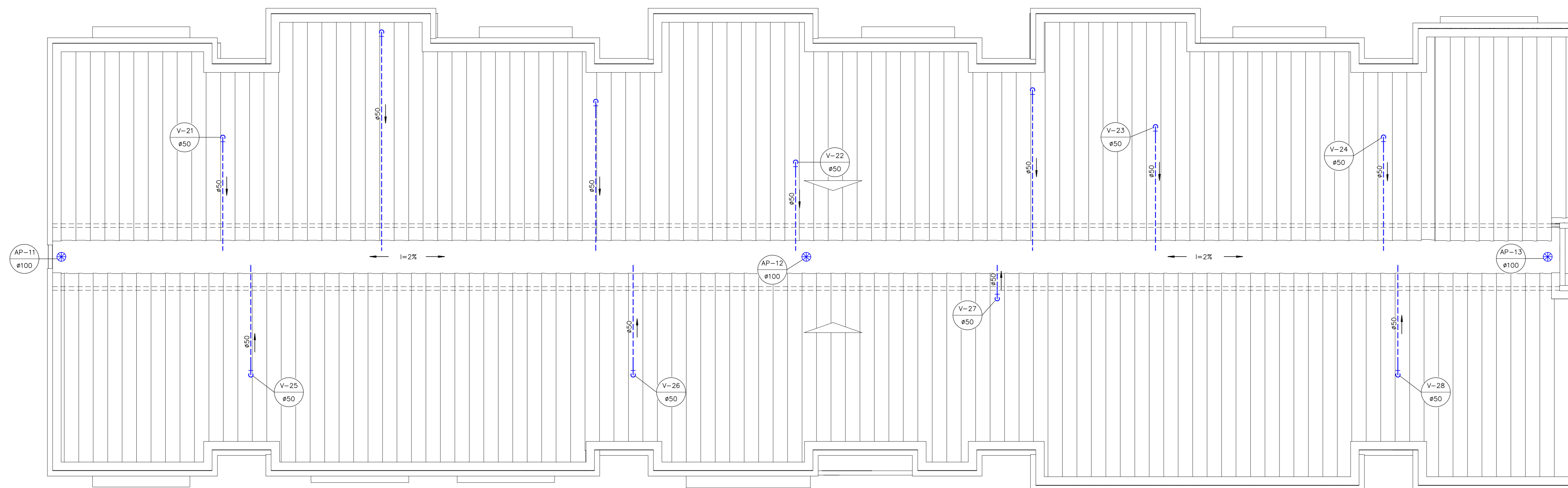
PLANTA DE COBERTURA
INTERNAÇÃO A

ESCALA 1/75



PLANTA DE COBERTURA
INTERNAÇÃO B

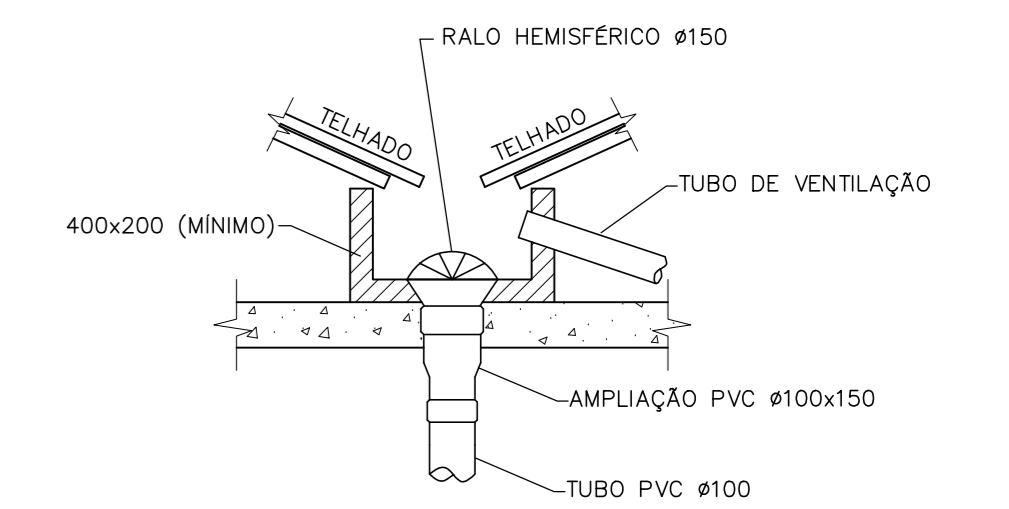
ESCALA 1/75



NOTAS

1. A TUBULAÇÃO NÃO FICARÁ SOLIDÁRIA A ESTRUTURA DO PRÉDIO.
2. NAS INSTALAÇÕES APARENTES FIXAR OS TUBOS COM BRAÇADEIRAS LISAS.
3. A VEDAÇÃO DOS TUBOS SERÁ FEITA COM ANEL DE BORRACHA OU ADESIVO.
4. NOS TUBOS DE QUEDA VEDAR APENAS COM ANEL DE BORRACHA.
5. TUBOS COM DIÂMETRO ATÉ 75mm TERÃO INCLINAÇÃO MÍNIMA DE 2%.
6. TUBOS COM DIÂMETRO ACIMA DE 75mm TERÃO INCLINAÇÃO MÍNIMA DE 1%.
7. OBSERVAR AS ORIENTAÇÕES E ESPECIFICAÇÕES DE MATERIAIS DO MEMORIAL DESCRITIVO.

DETALHE – CALHA DE
ÁGUAS PLUVIAIS
(TÍPICO)



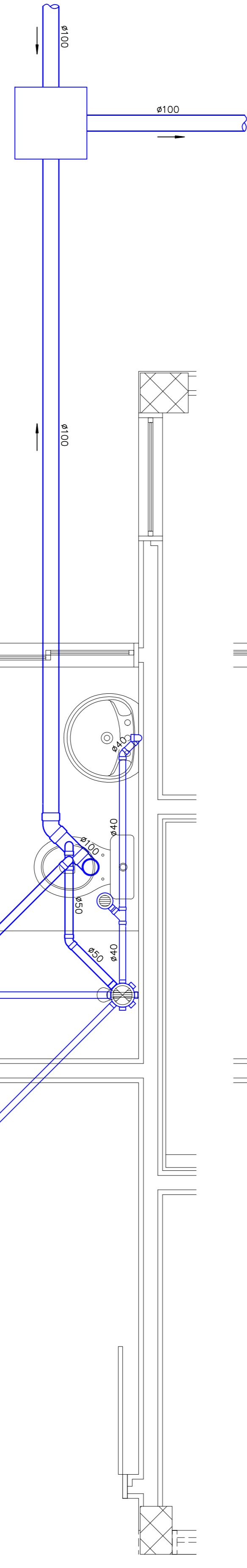
LEGENDA

- TUBULAÇÃO DE VENTILAÇÃO EM PVC.
- ⊗ RALO HEMISFÉRICO EM FERRO FUNDIDO TIPO "ABACAXI".
- PRU ○ INDICAÇÃO DE COLUNA DA PRUMADA VERTICAL.

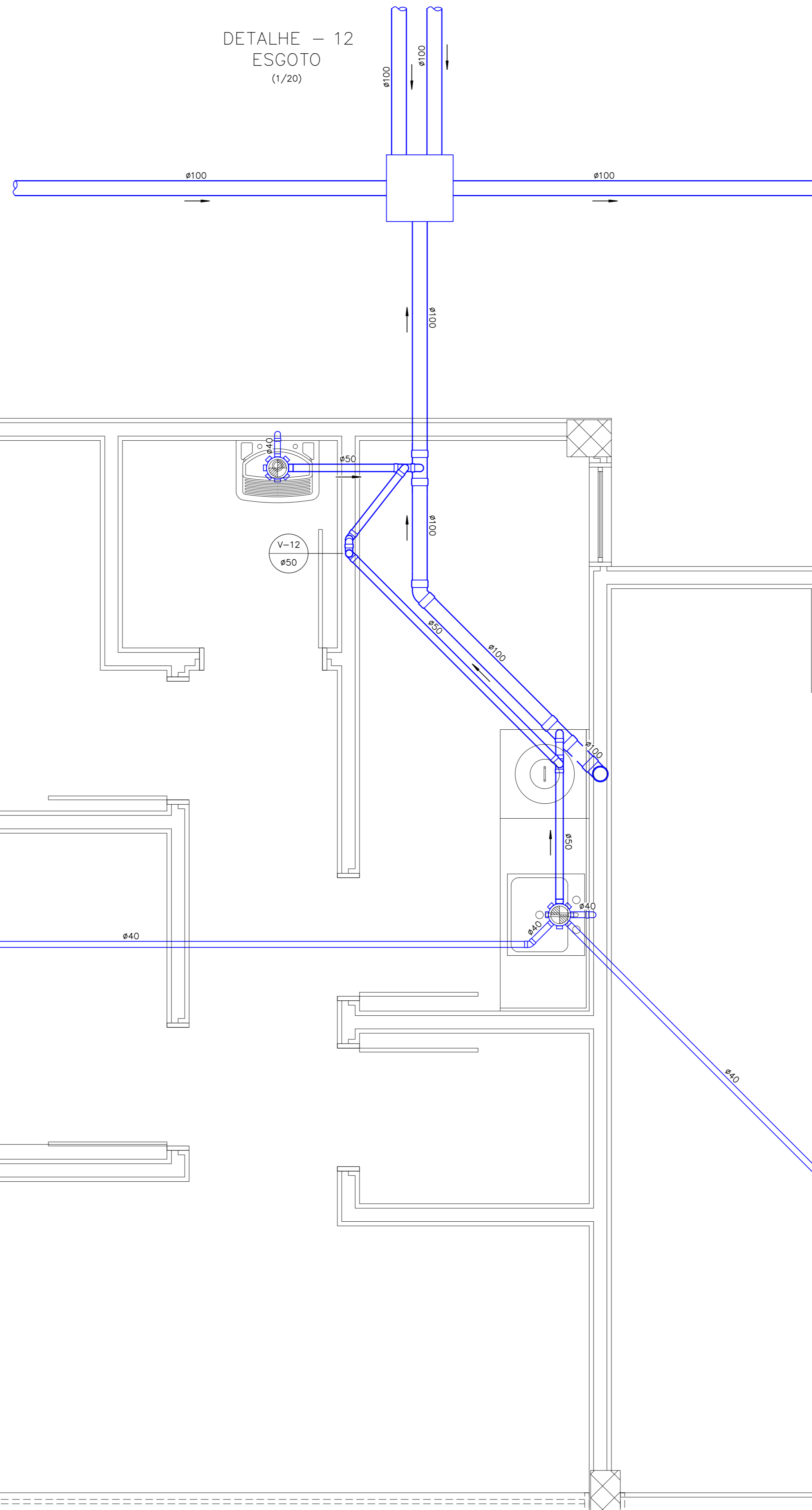


OBRA		NOVEMBRO 2019	
HOSPITAL LUIZ EDUARDO MAGALHÃES			
AVENIDA BRASÍLIA S/N, LUIZ EDUARDO MAGALHÃES-BA			
PROJETO			
ESGOTO SANITÁRIO E PLUVIAL			
PLANTA		ESCALA	
INTERNAÇÃO A E B – COBERTURA		1/75	
PROJETISTA		DESENHO	
ENGº BRUCINEI FARIAS DA SILVA		FRANKLIN	
CONFEA: 50076961-3 / CREA: 15430-BA		REVISÃO	
TEL.: (71) 3237-6783, E-MAIL = brucinei@terra.com.br		RV-0	
DESENHISTA		REVISÃO	
FRANKLIN		RV-0	

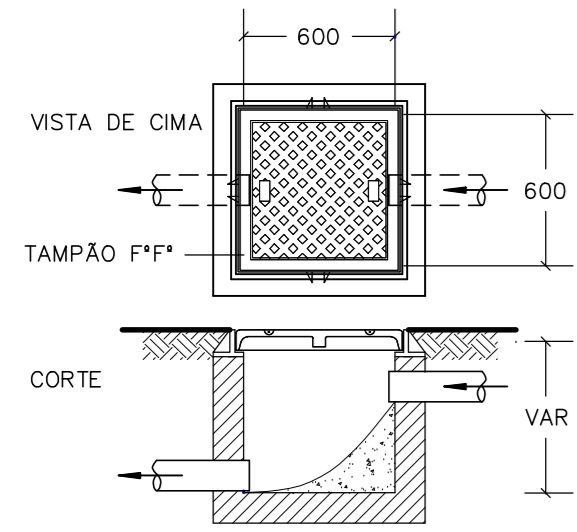
DETALHE - 11
ESGOTO
(1/20)



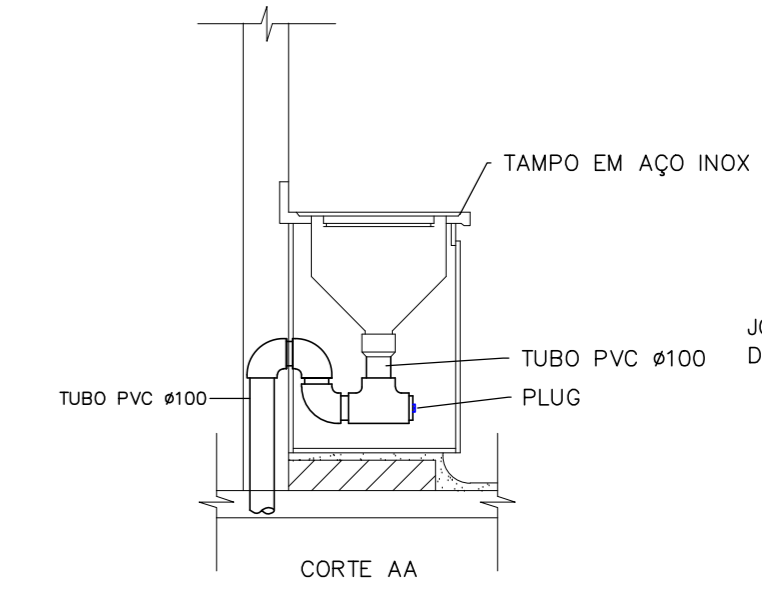
DETALHE - 12
ESGOTO
(1/20)



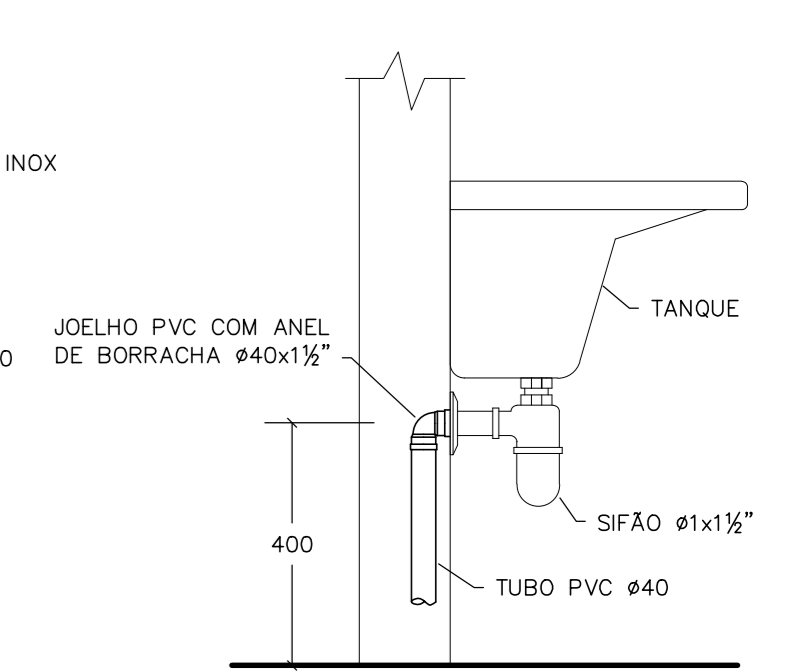
DETALHE - CAIXA
DE ESGOTO



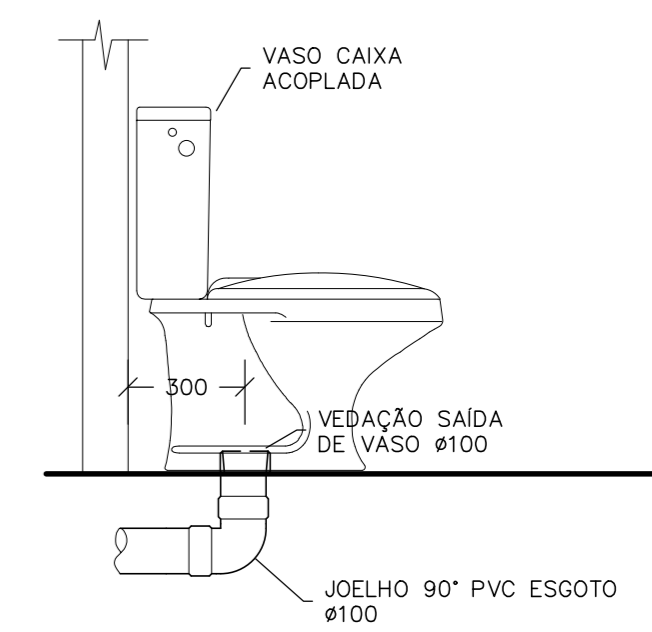
DETALHE - PIA DE
DESPEJO



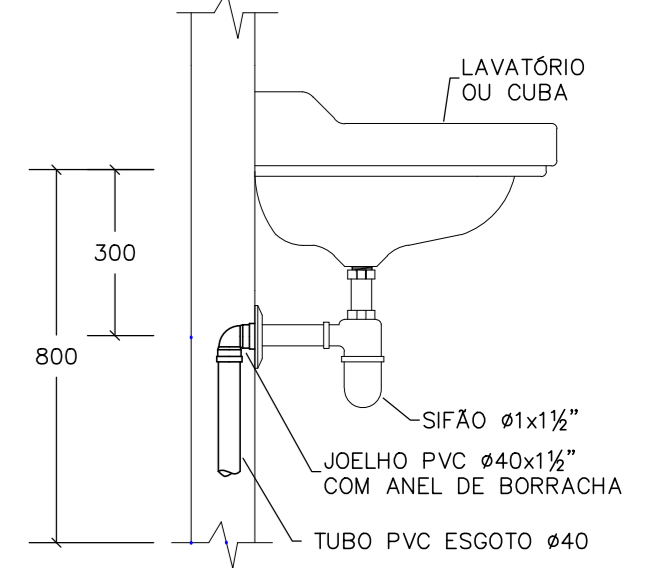
DETALHE - TANQUE
DE LAVAR



DETALHE - VASO
COM CAIXA ACOPLADA



DETALHE - LAVATÓRIO
COM SIFÃO

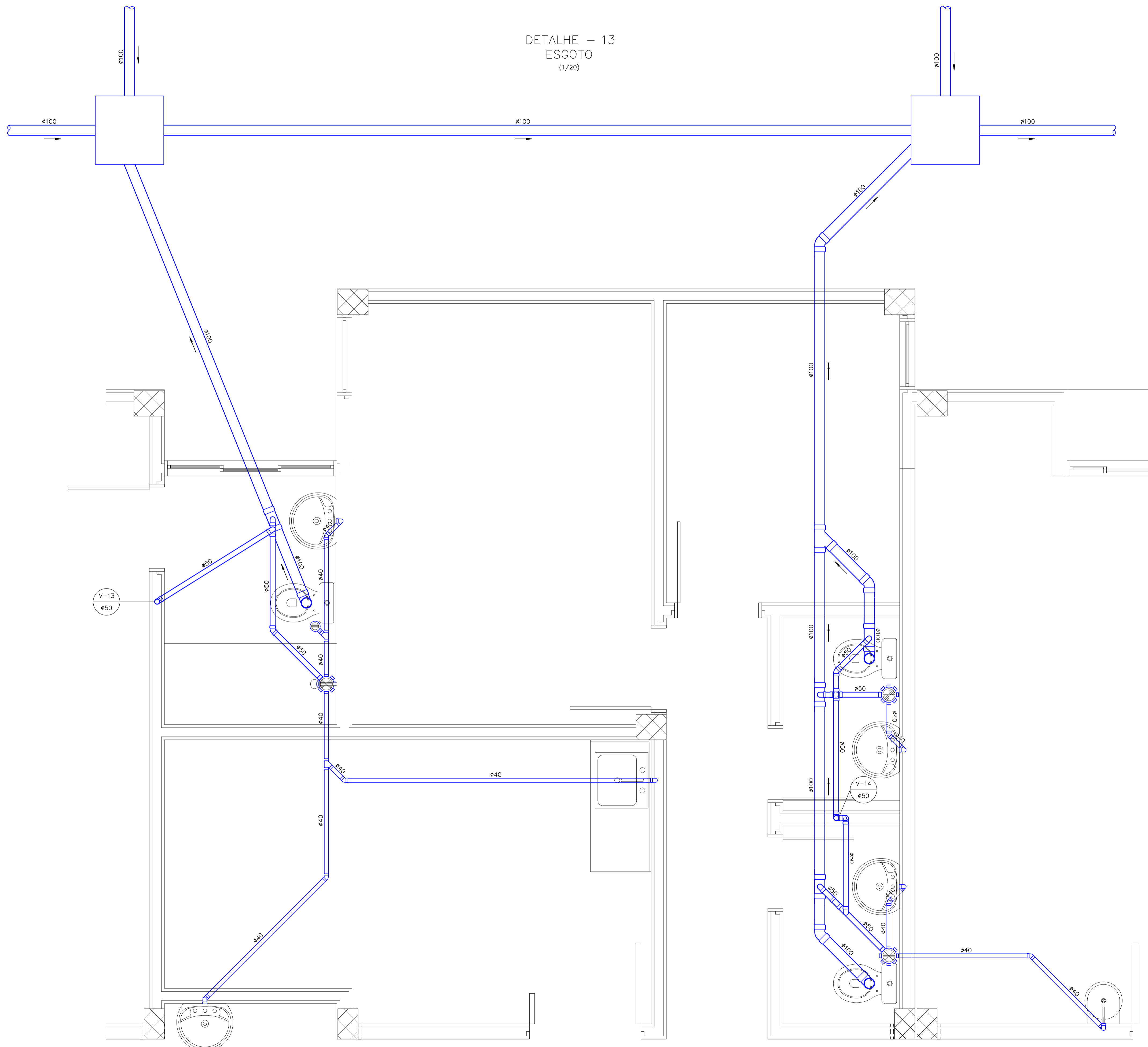


LEGENDA

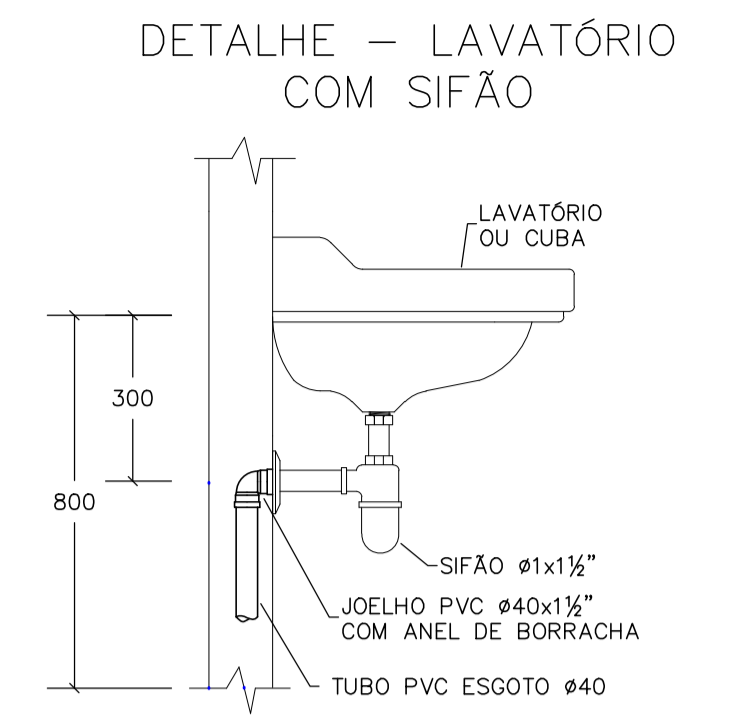
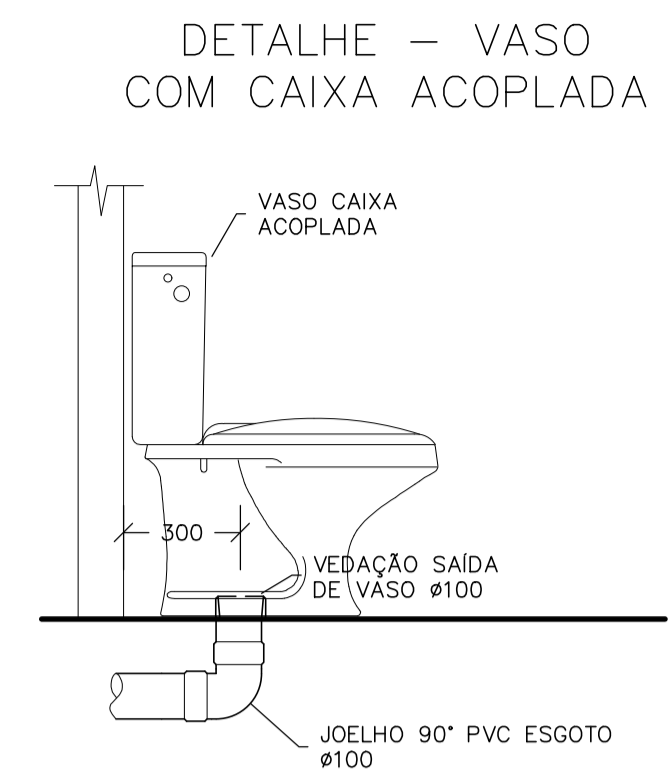
- CAIXA SIFONADA EM PVC Ø150x150x50.
- RALO SIFONADO EM PVC Ø100x40.
- CAIXA DE PASSAGEM EXTERNA DE ESGOTO SANITÁRIO EM ALVENARIA.
- INDICAÇÃO DE COLUNA DA PRUMADA VERTICAL.



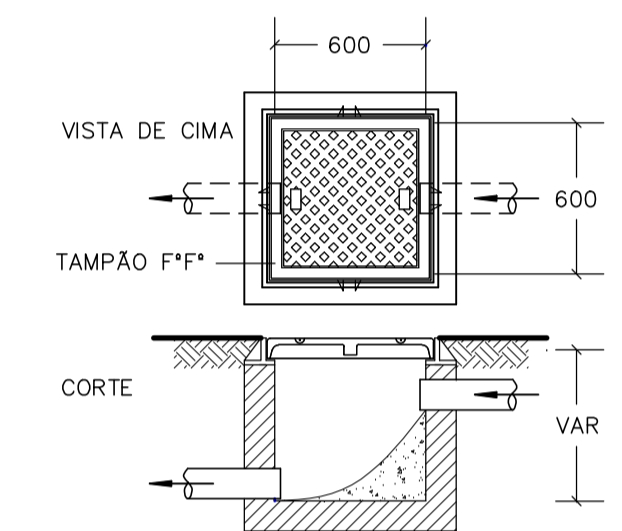
OSIA		NOVEMBRO 2019
HOSPITAL LUIZ EDUARDO MAGALHÃES		
AVENIDA BRÁSILIA S/N, LUIZ EDUARDO MAGALHÃES-BA		
PROJETO		
ESGOTO SANITÁRIO		
PLANTA	INTERNAÇÃO A E B - DETALHES 11 E 12	ESCALA 1/20
PROJETISTA	ENG° BRUCINEI FARIAS DA SILVA CONFE: 50076961-3 / CREA: 15430-BA TEL.: (71) 3237-6783, E-MAIL: brucinei@terra.com.br	DESENHO HEM-NT-EG-3
DESENHISTA	FRANKLIN	REVISÃO RV-0







DETALHE - 13
ESGOTO
(1/20)



DETALHE - CAIXA DE ESGOTO



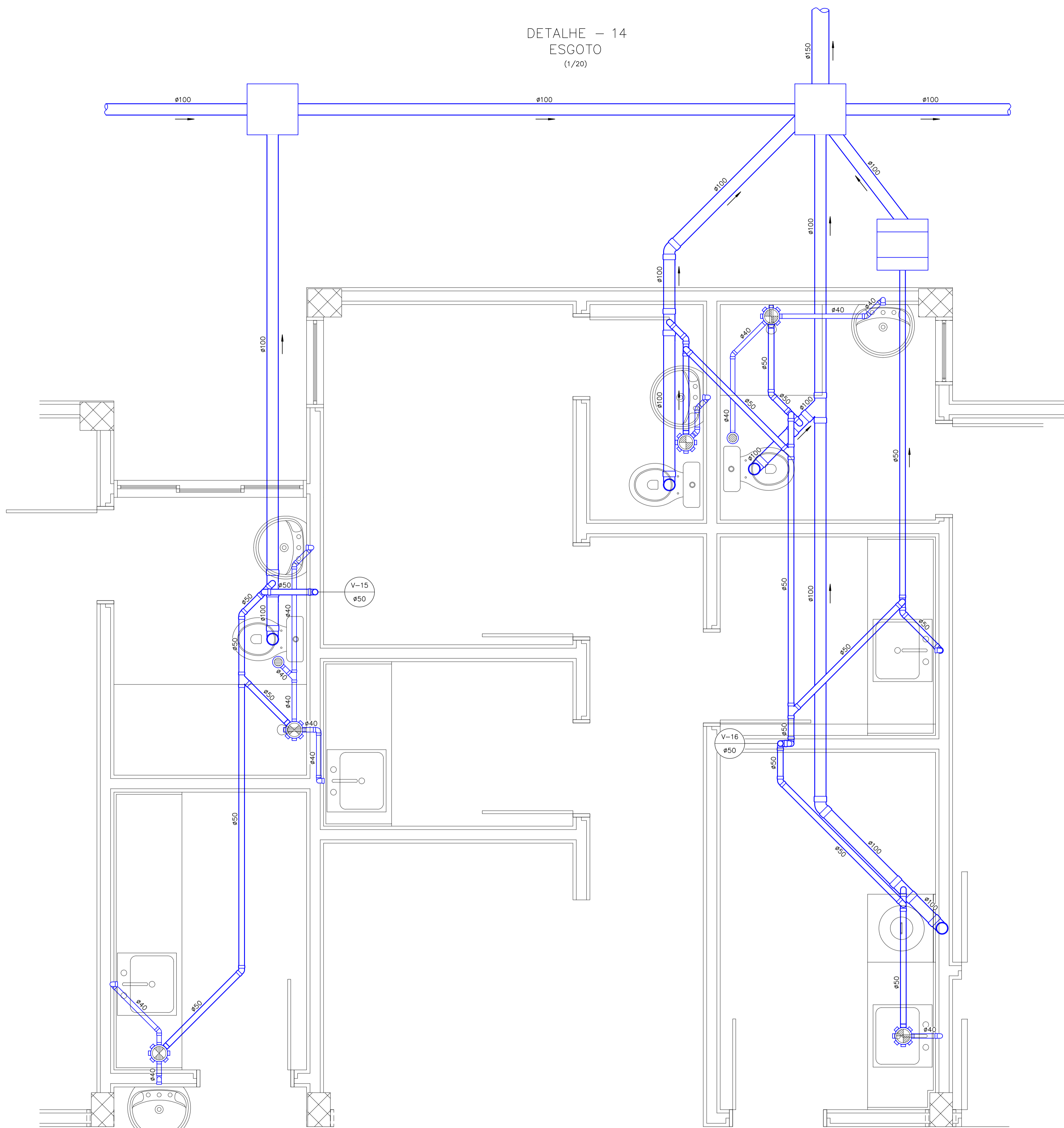
LEGENDA

-  CAIXA SIFONADA EM PVC ø150x150x50.
-  RALO SIFONADO EM PVC ø100x40.
-  CAIXA DE PASSAGEM EXTERNA DE ESGOTO SANITÁRIO EM ALVENARIA.
-  INDICAÇÃO DE COLUNA DA PRUMADA VERTICAL.

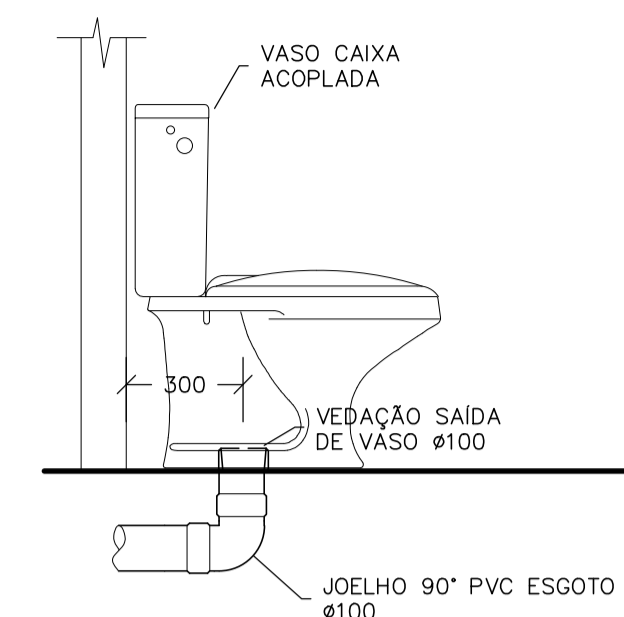


<small>OBRA</small> HOSPITAL LUIZ EDUARDO MAGALHÃES AVENIDA BRASÍLIA S/N, LUIZ EDUARDO MAGALHÃES-BA		<small>NOVEMBRO 2019</small>
<small>PROJETO</small> ESGOTO SANITÁRIO		
<small>PLANTA</small> INTERNAÇÃO A E B - DETALHE 13	<small>ESCALA</small> 1/20	
<small>PROJETISTA</small> ENGº BRUCINEI FARIAS DA SILVA CONFEA: 50076961-3 / CREA: 15430-BA TEL.: (71) 3237-6783, E-MAIL - brucinei@terra.com.br	<small>DESENHO</small>  HLEM-INT-EG-4	
<small>DESENHISTA</small> FRANKLIN	<small>REVISÃO</small> RV-0	

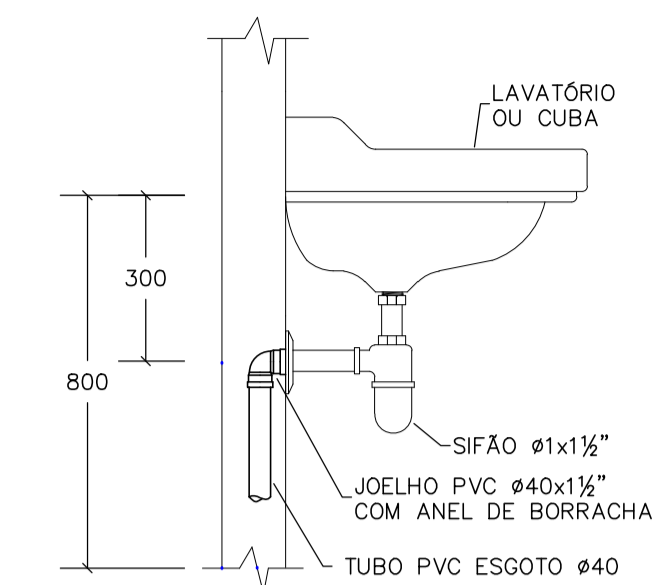
DETALHE - 14
ESGOTO
(1/20)



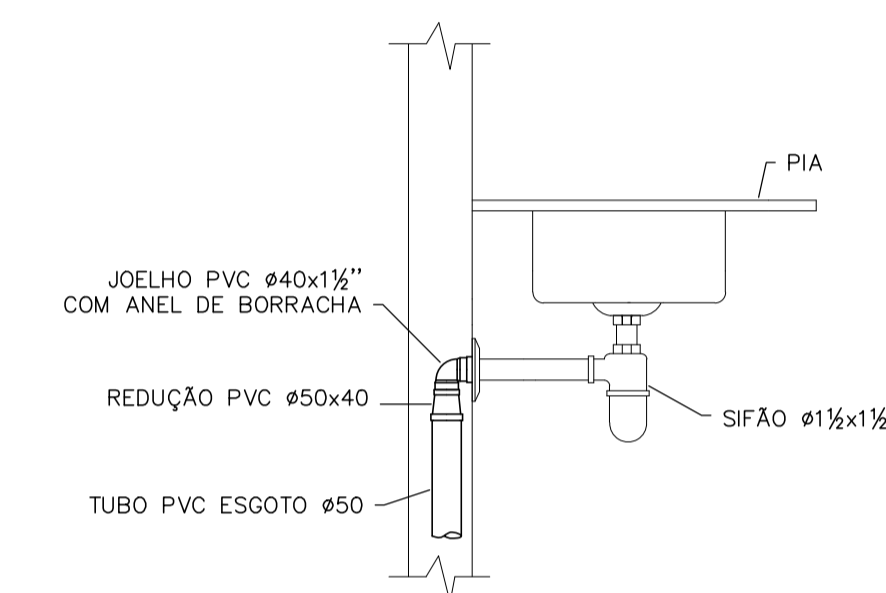
DETALHE - VASO
COM CAIXA ACOPLADA



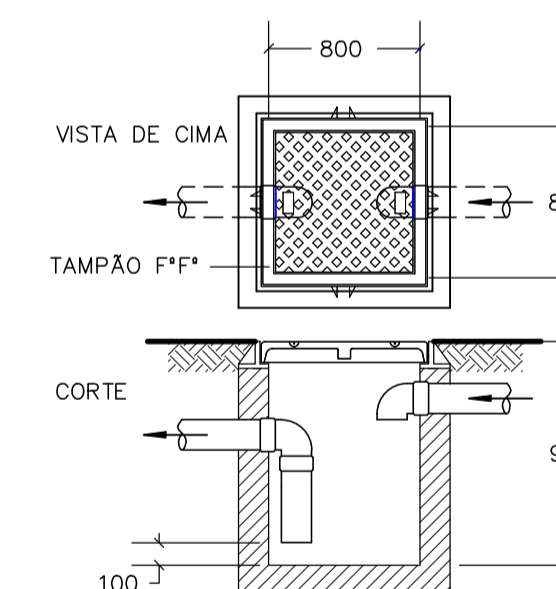
DETALHE - LAVATÓRIO
COM SIFÃO



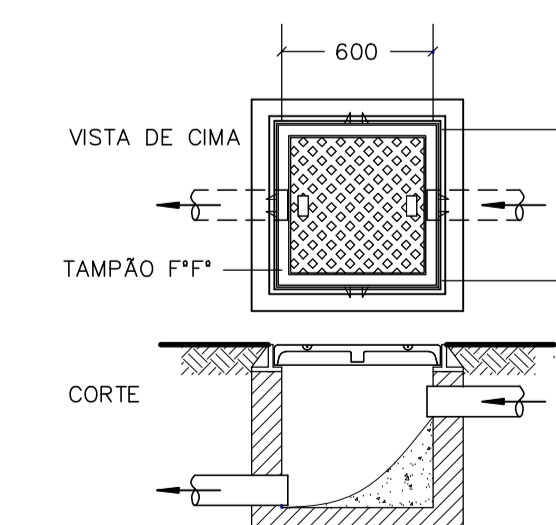
DETALHE - PIA
DE COZINHA






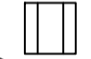

DETALHE - CAIXA
DE GORDURA



DETALHE - CAIXA
DE ESGOTO



LEGENDA

-  CAIXA SIFONADA EM PVC Ø150x150x50.
-  RALO SIFONADO EM PVC Ø100x40.
-  CAIXA DE PASSAGEM EXTERNA DE ESGOTO SANITÁRIO EM ALVENARIA.
-  CAIXA DE GORDURAS EXTERNA EM ALVENARIA.
-  INDICAÇÃO DE COLUNA DA PRUMADA VERTICAL.



NOVEMBRO 2019
HOSPITAL LUIZ EDUARDO MAGALHÃES
AVENIDA BRASÍLIA S/N, LUIZ EDUARDO MAGALHÃES-BA

PROJETO
ESGOTO SANITÁRIO

PLANTA
INTERNAÇÃO A E B - DETALHE 14

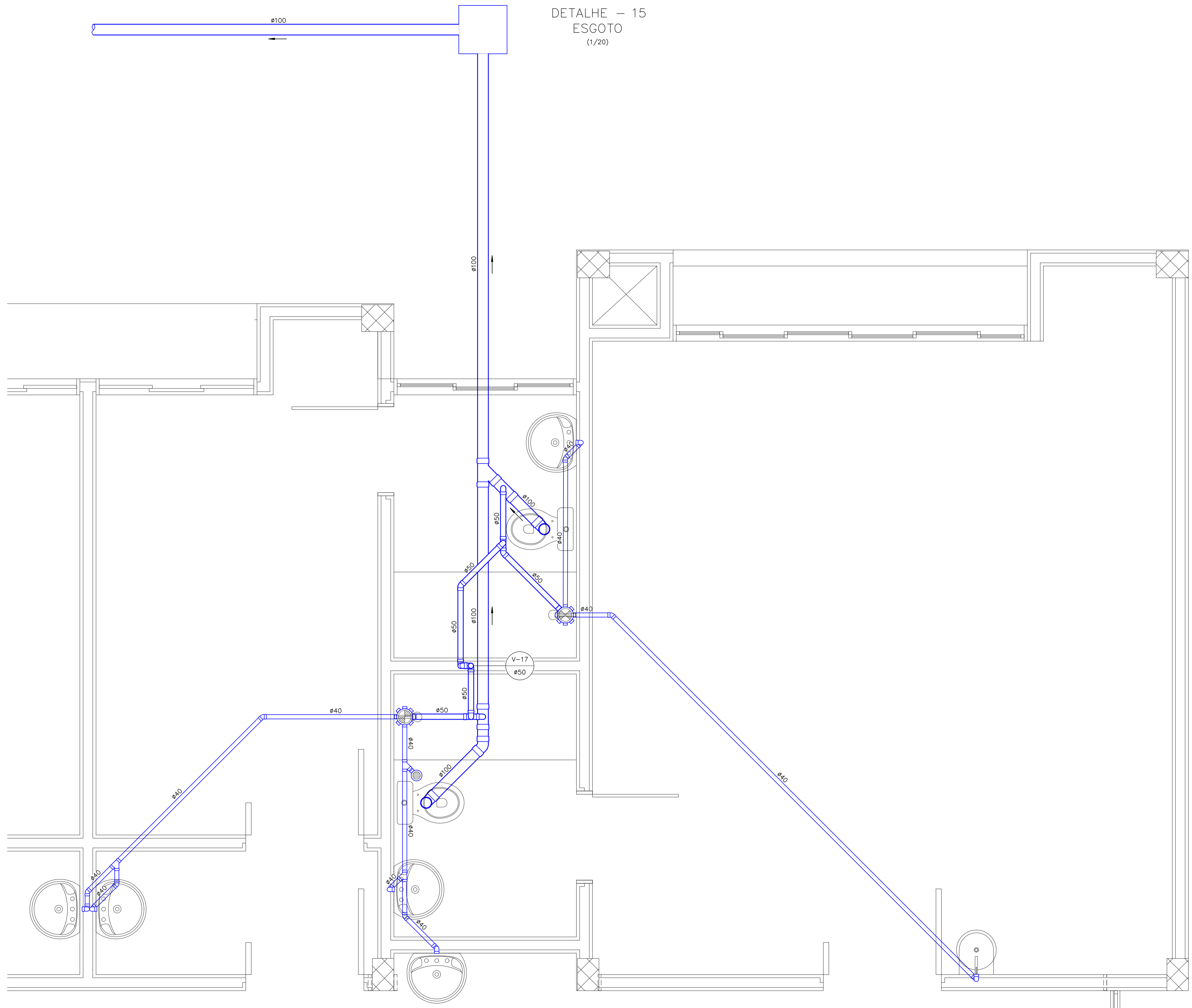
PROJETISTA
ENGº BRUCINEI FARIAS DA SILVA
CONFEA: 50076961-3 / CREA: 15430-BA
TEL: (71) 3237-6783, E-MAIL - brucinei@terra.com.br

DESENHISTA
FRANKLIN

REVISÃO
RV-0

ESCALA
1/20

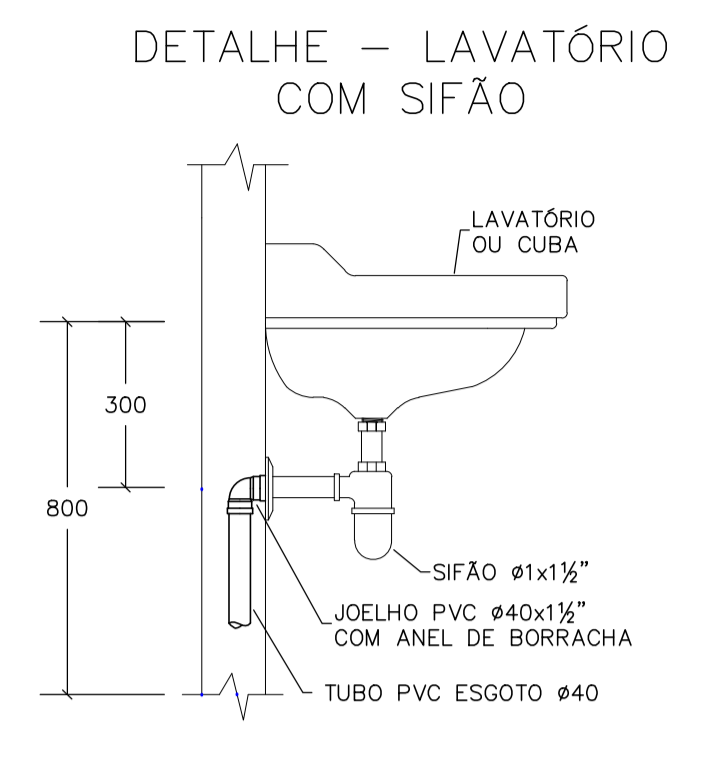
DESENHO
HEM-INT-EG-5



DETALHE - 15
ESGOTO
(1/20)

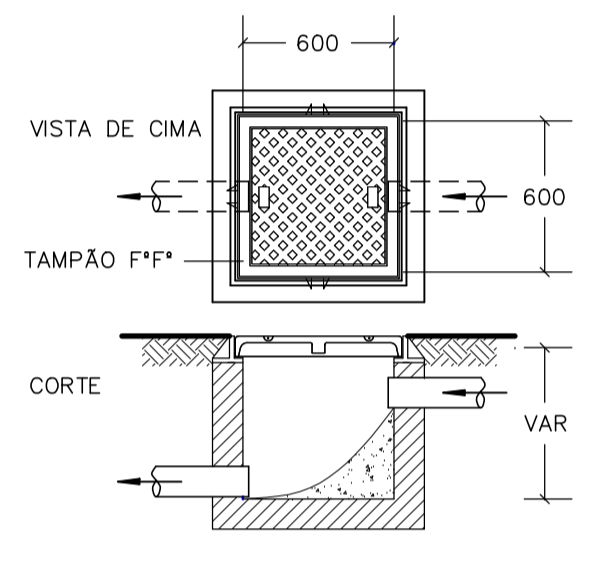


DETALHE - VASO
COM CAIXA ACOPLADA







DETALHE - LAVATÓRIO
COM SIFÃO

DETALHE - CAIXA
DE ESGOTO



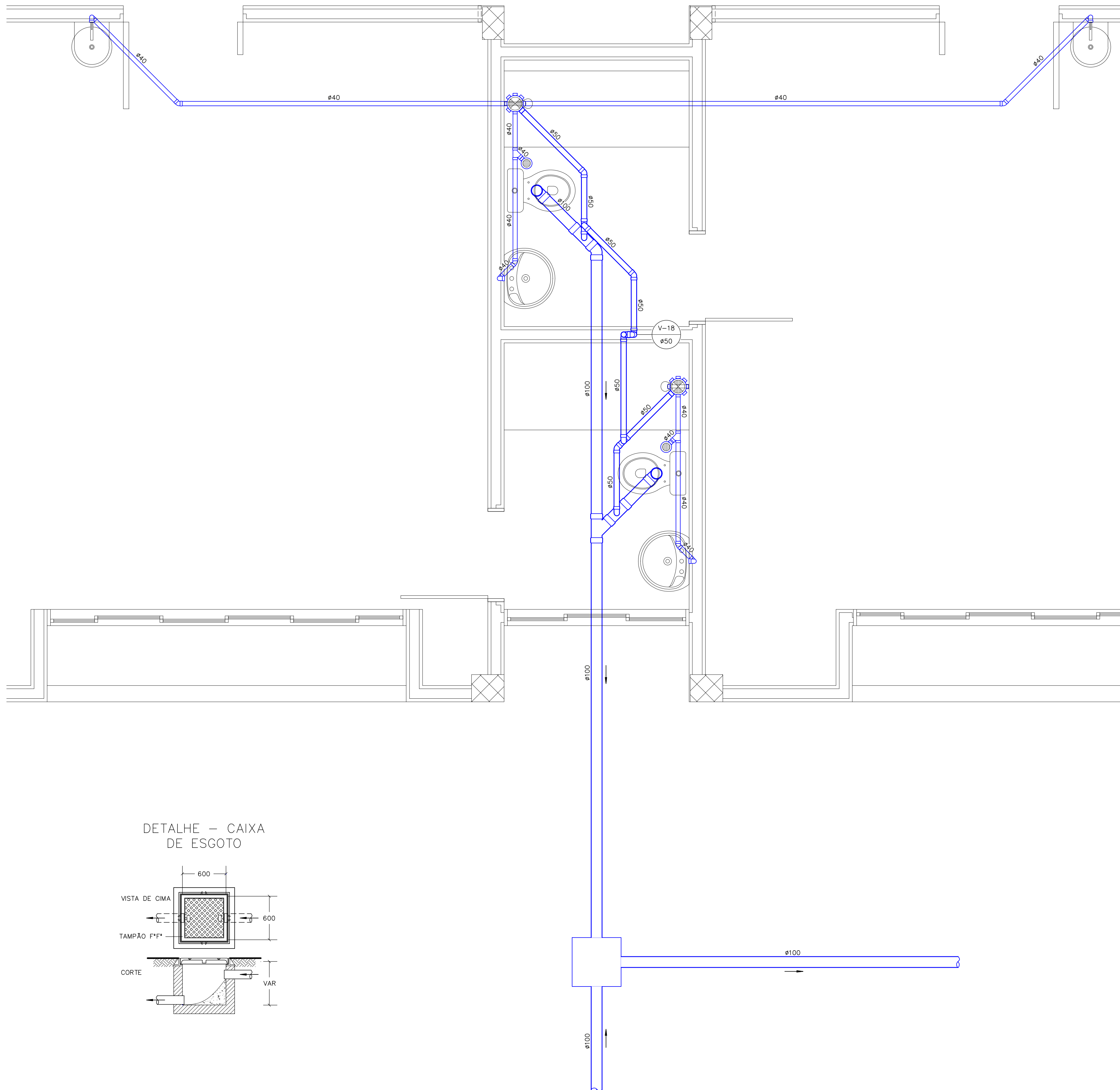
LEGENDA

-  CAIXA SIFONADA EM PVC ø150x150x50.
-  RALO SIFONADO EM PVC ø100x40.
-  CAIXA DE PASSAGEM EXTERNA DE ESGOTO SANITÁRIO EM ALVENARIA.
-  INDICAÇÃO DE COLUNA DA PRUMADA VERTICAL.

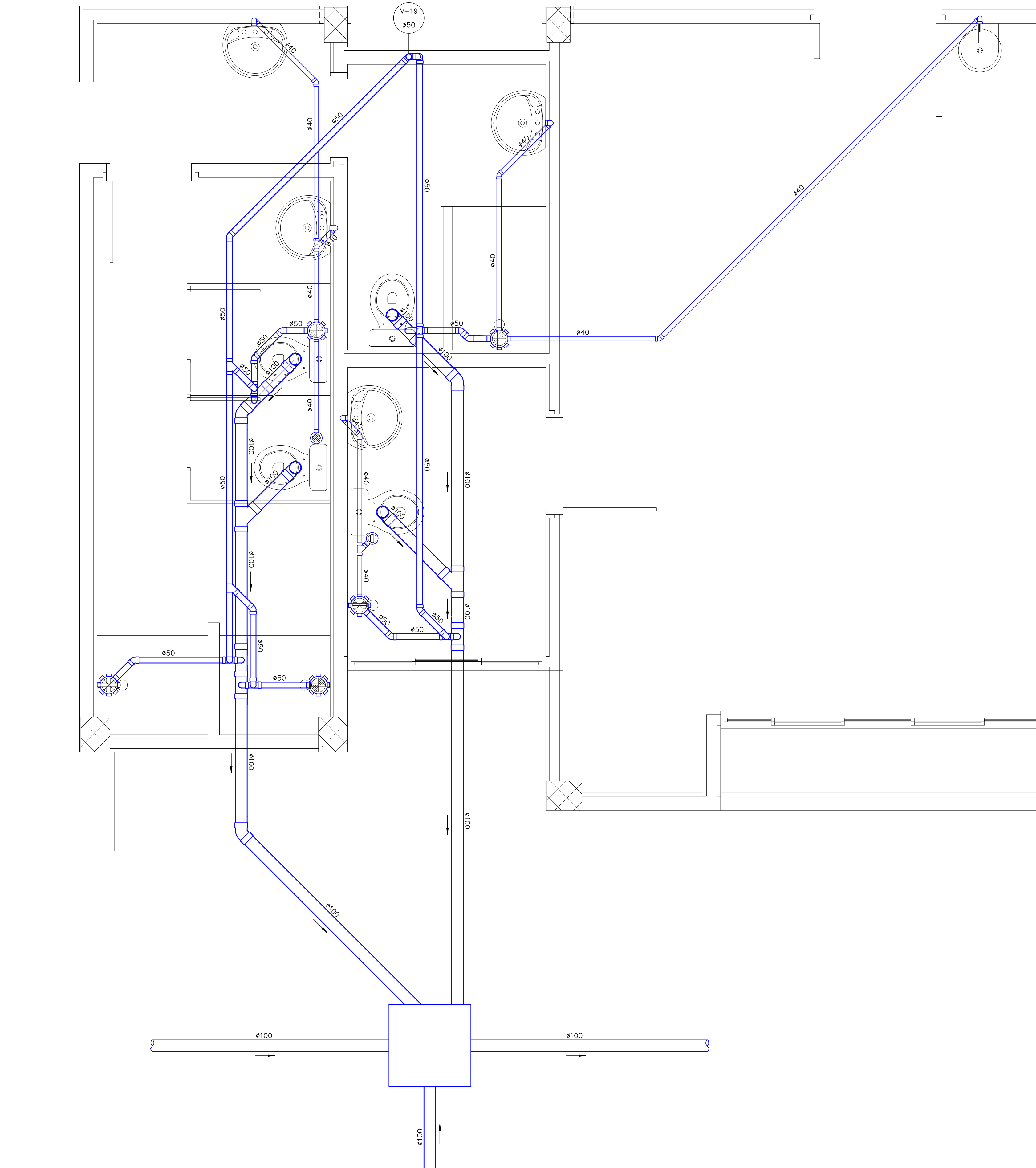


<small>OBRA</small> HOSPITAL LUIZ EDUARDO MAGALHÃES AVENIDA BRASÍLIA S/N, LUIZ EDUARDO MAGALHÃES-BA		<small>NOVEMBRO 2019</small>
<small>PROJETO</small> ESGOTO SANITÁRIO		
<small>PLANTA</small> INTERNAÇÃO A E B - DETALHE 15	<small>ESCALA</small> 1/20	
<small>PROJETISTA</small> ENGº BRUCINEI FARIAS DA SILVA CONFEA: 50076961-3 / CREA: 15430-BA TEL: (71) 3237-6783, E-MAIL - brucinei@terra.com.br		<small>DESENHO</small>  HLEM-INT-EG-6
<small>DESENHISTA</small> FRANKLIN	<small>REVISÃO</small> RV-0	

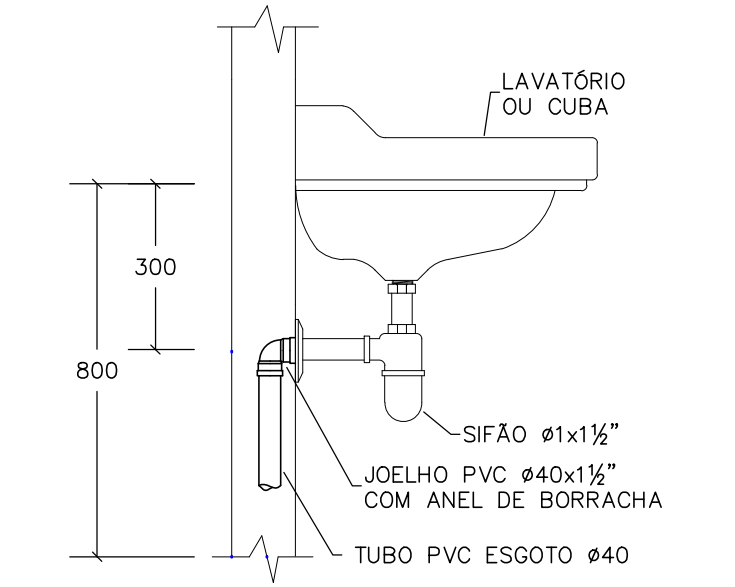
DETALHE - 16
ESGOTO
(1/20)



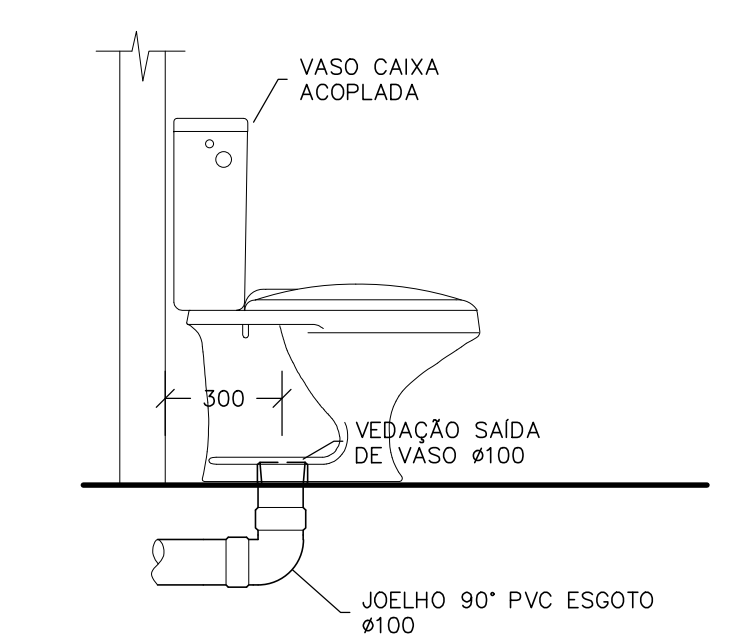
DETALHE - 17
ESGOTO
(1/20)



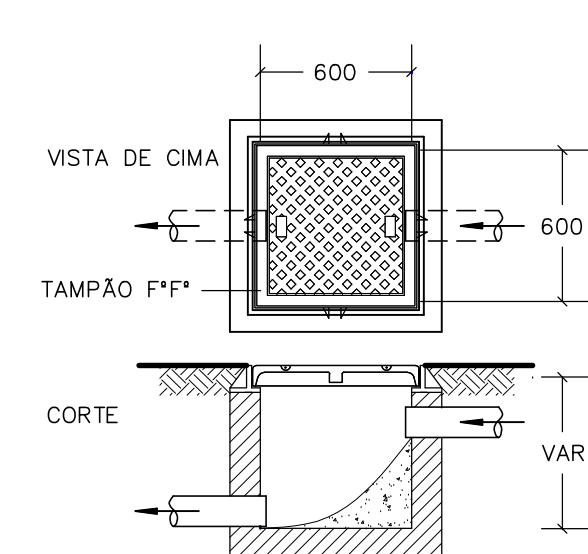
DETALHE - LAVATÓRIO
COM SIFÃO




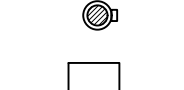


DETALHE - VASO
COM CAIXA ACOPLADA



DETALHE - CAIXA
DE ESGOTO



LEGENDA

-  CAIXA SIFONADA EM PVC Ø150x150x50.
-  RALO SIFONADO EM PVC Ø100x40.
-  CAIXA DE PASSAGEM EXTERNA DE ESGOTO SANITÁRIO EM ALVENARIA.
-  INDICAÇÃO DE COLUNA DA PRUMADA VERTICAL.



PMG
projetos e engenharia

<p>CONTA: NOVEMBRO 2019</p> <p>HOSPITAL LUIZ EDUARDO MAGALHÃES</p> <p>AVENIDA BRÁSILIA S/N, LUIS EDUARDO MAGALHÃES-BA</p>	
<p>PROJETO</p> <p>ESGOTO SANITÁRIO</p>	
<p>PLANTA</p> <p>INTERNAÇÃO A E B - DETALHES 16 E 17</p>	<p>ESCALA</p> <p>1/20</p>
<p>PROJEÇÃO</p> <p>ENGº BRUCINEI FARIAS DA SILVA</p> <p>CONFEA: 50076961-3 / OREA: 15430-BA</p> <p>TEL.: (71) 3237-6783, E-MAIL: brucinei@terra.com.br</p>	
<p>DESIGNISTA</p> <p>FRANKLIN</p>	<p>REVISÃO</p> <p>RV-0</p>