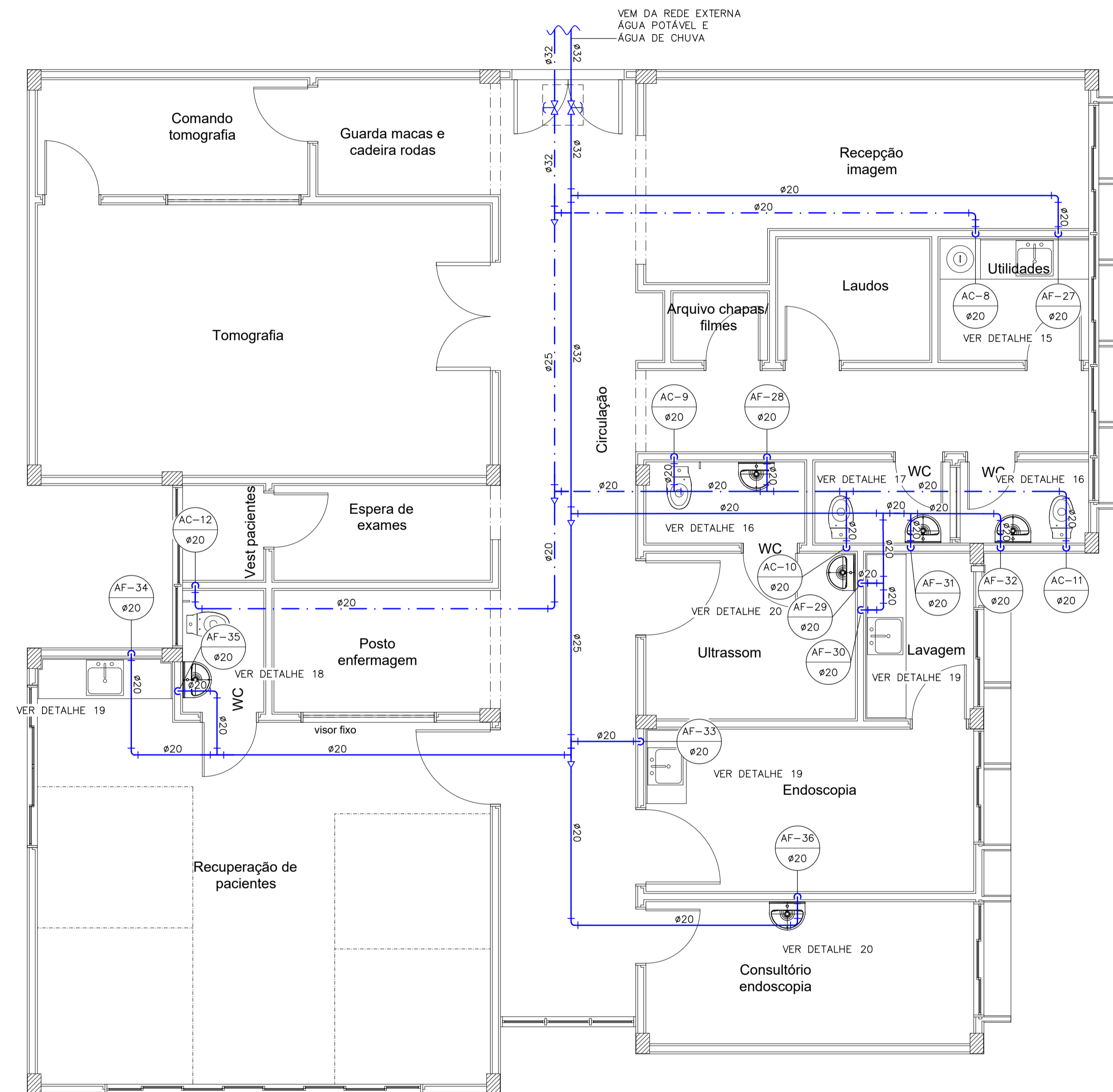


PLANTA BAIXA
IMAGEM

ESCALA 1/50



NOTAS

1. A TUBULAÇÃO NÃO FICARÁ SOLIDÁRIA A ESTRUTURA DO PRÉDIO.
2. NAS INSTALAÇÕES APARENTES FIXAR OS TUBOS COM BRAÇADEIRAS LISAS.
3. USAR LUVAS APROPRIADAS PARA EMENDA DOS TUBOS.
4. AS BRAÇADEIRAS PERMITIRÃO O MOVIMENTO LONGITUDINAL DOS TUBOS.
5. OBSERVAR AS ORIENTAÇÕES E ESPECIFICAÇÕES DE MATERIAIS DO MEMORIAL DESCRITIVO.

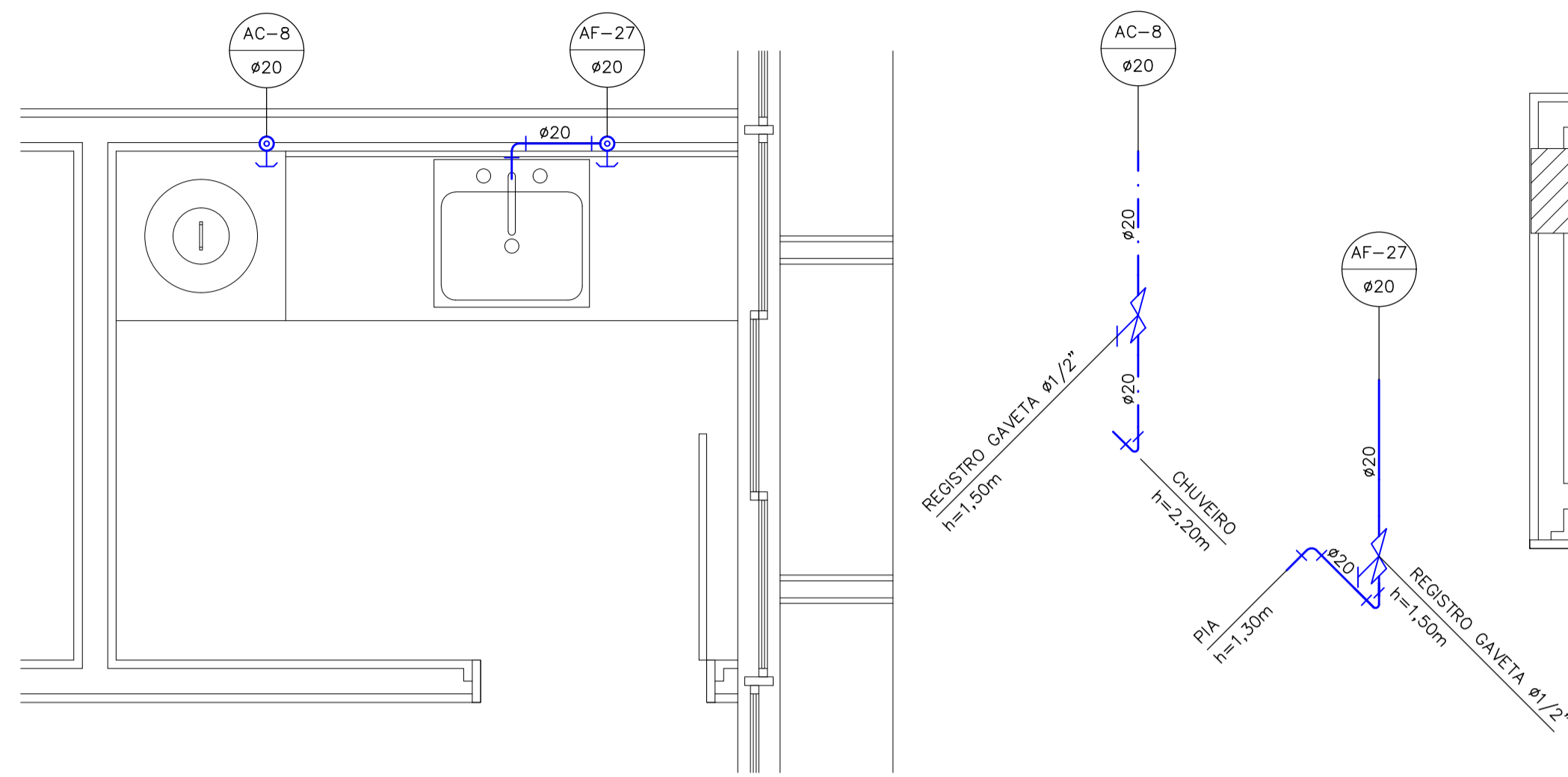
LEGENDA

- TUBULAÇÃO DE ÁGUA FRIA POTÁVEL EM PVC.
- - - TUBULAÇÃO DE ÁGUA DE CHUVA EM PVC.
- ⊕ REGISTRO DE GAVETA.
- PRU INDICAÇÃO DE COLUNA DA PRUMADA VERTICAL.

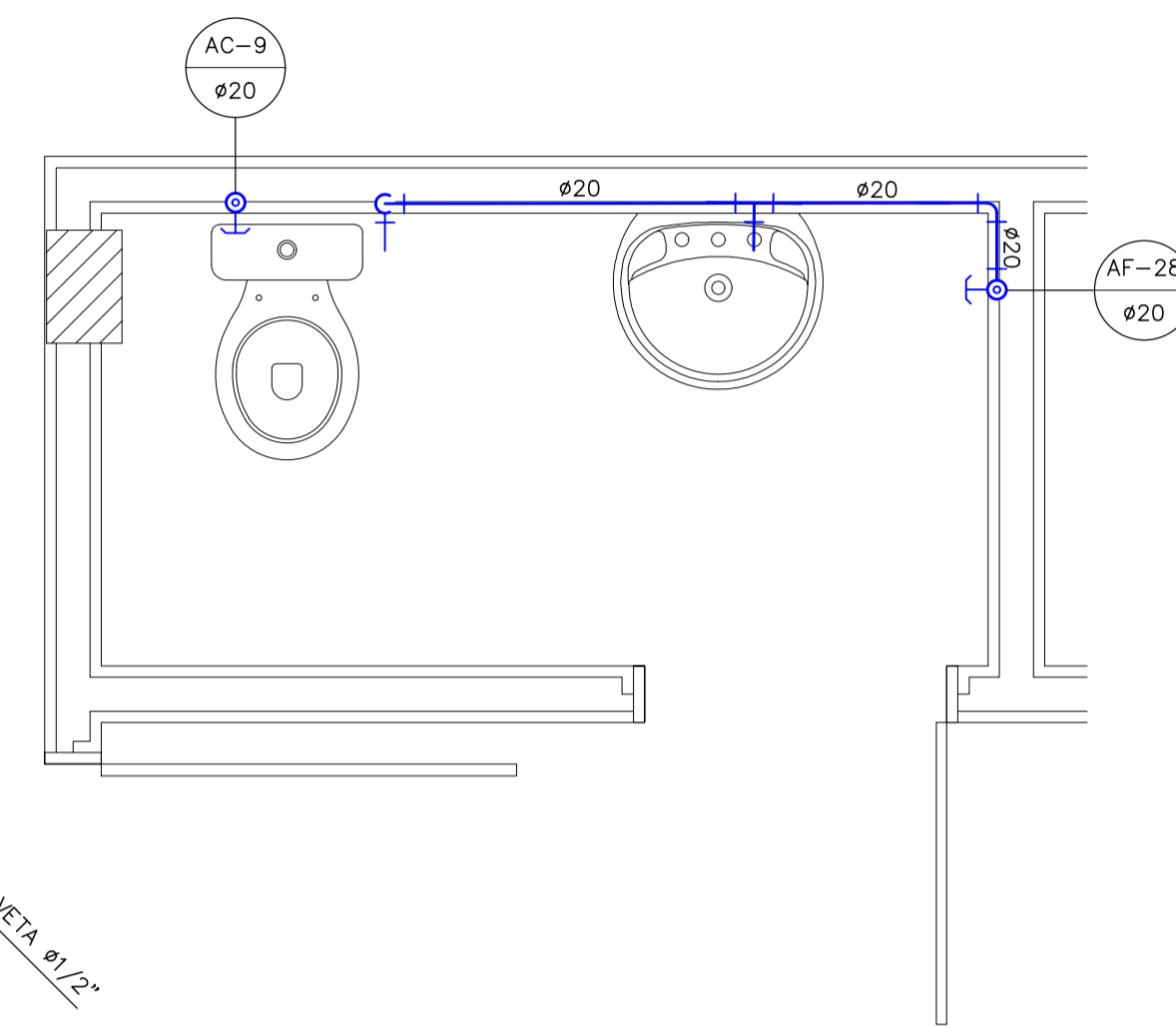


<small>OBRA</small> HOSPITAL LUIZ EDUARDO MAGALHÃES <small>AVENIDA BRASÍLIA S/N, LUIZ EDUARDO MAGALHÃES-BA</small>		<small>NOVEMBRO 2019</small>
<small>PROJETO</small> INSTALAÇÕES HIDRÁULICAS		
<small>PLANTA</small> IMAGEM	<small>ESCALA</small> 1/50	
<small>PROJETISTA</small> ENGº BRUCINEI FARIAS DA SILVA <small>CONFEA: 50076961-3 / CREA: 15430-BA TEL: (71) 3237-6783, E-MAIL - brucinei@terra.com.br</small>		<small>DESENHO</small> HLEM-IMG-HI-1
<small>DESENHISTA</small> FRANKLIN	<small>REVISÃO</small> RV-0	

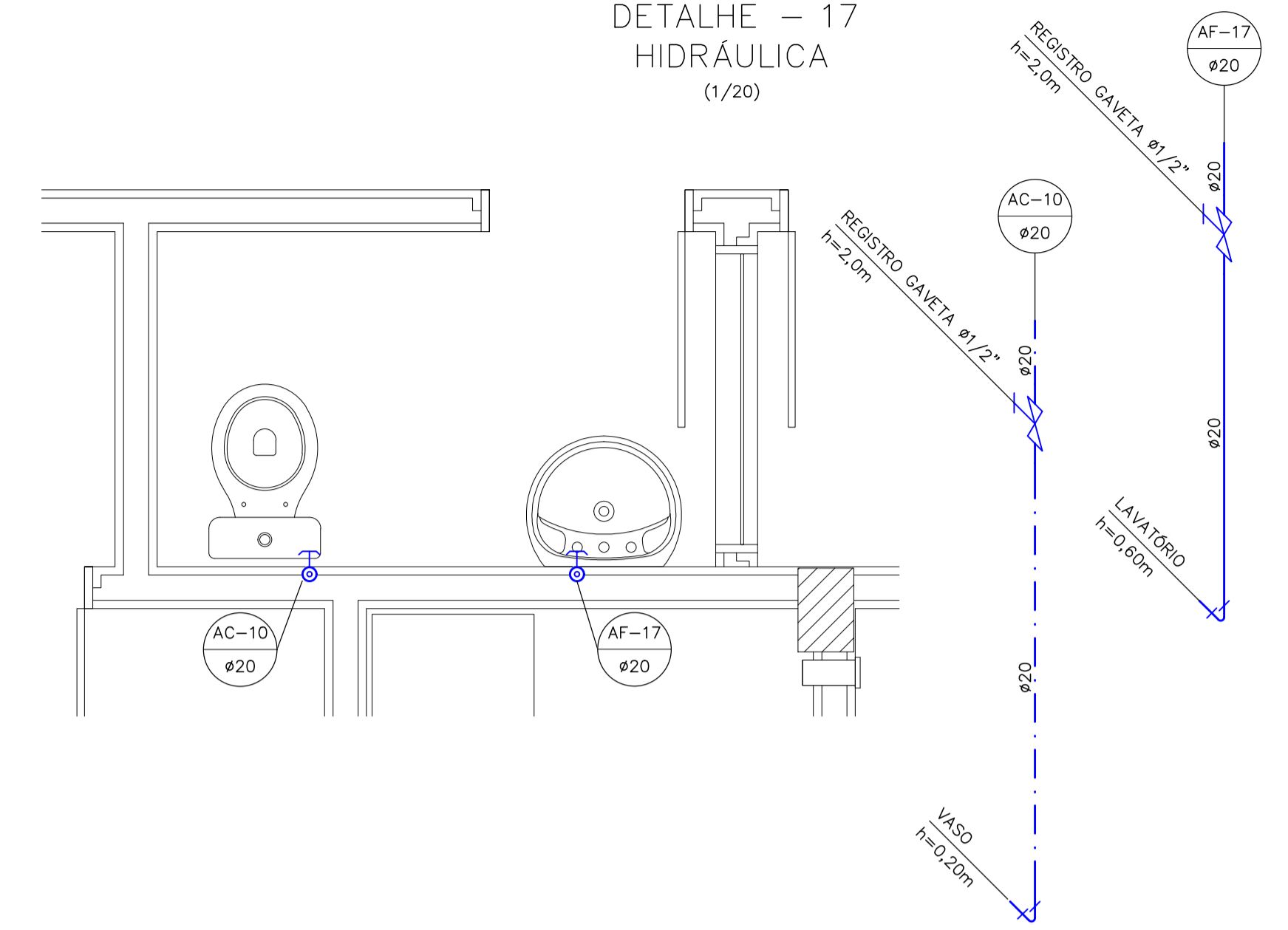
DETALHE – 15
HIDRÁULICA
(1/20)



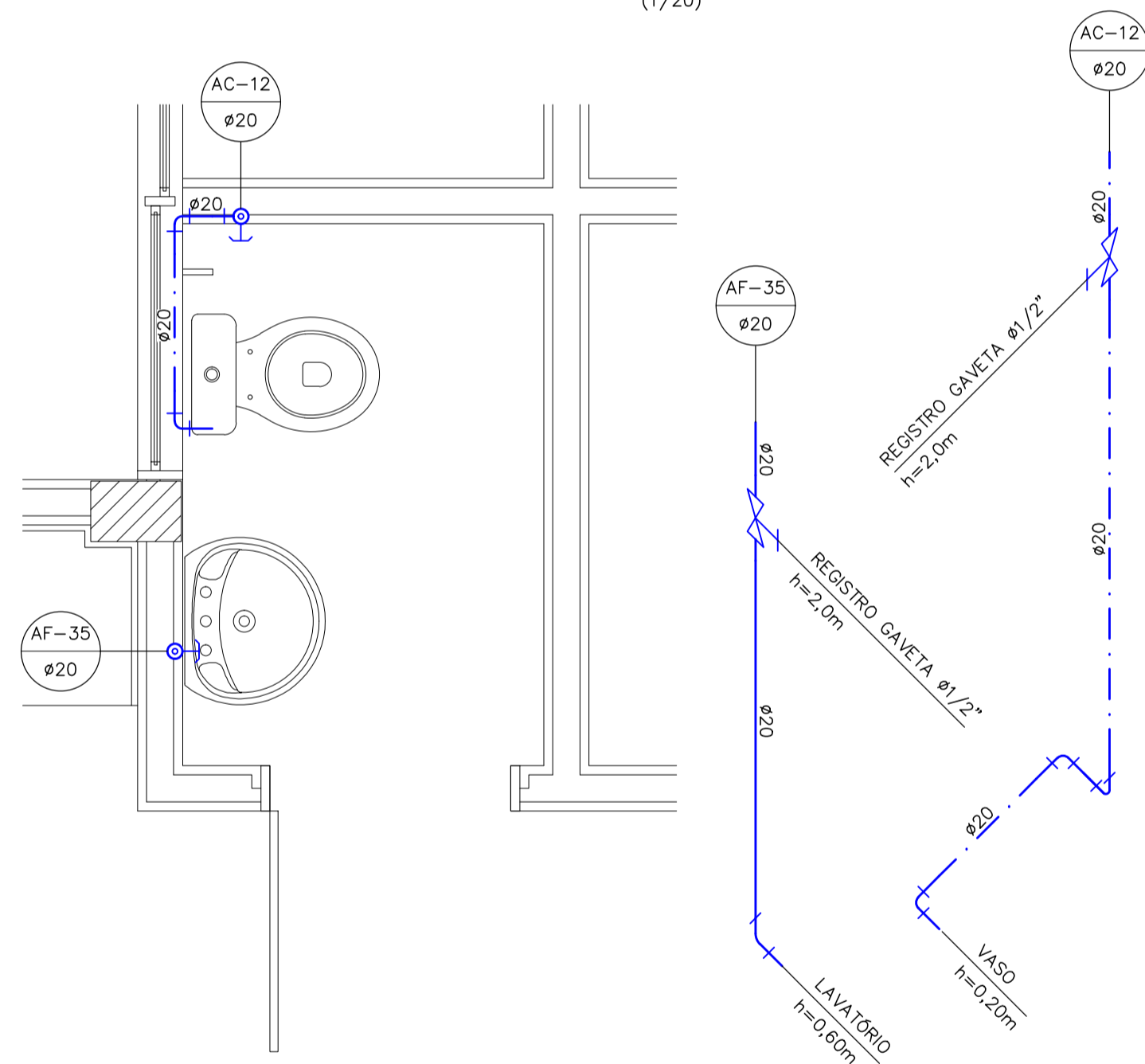
DETALHE – 16
HIDRÁULICA
(1/20)



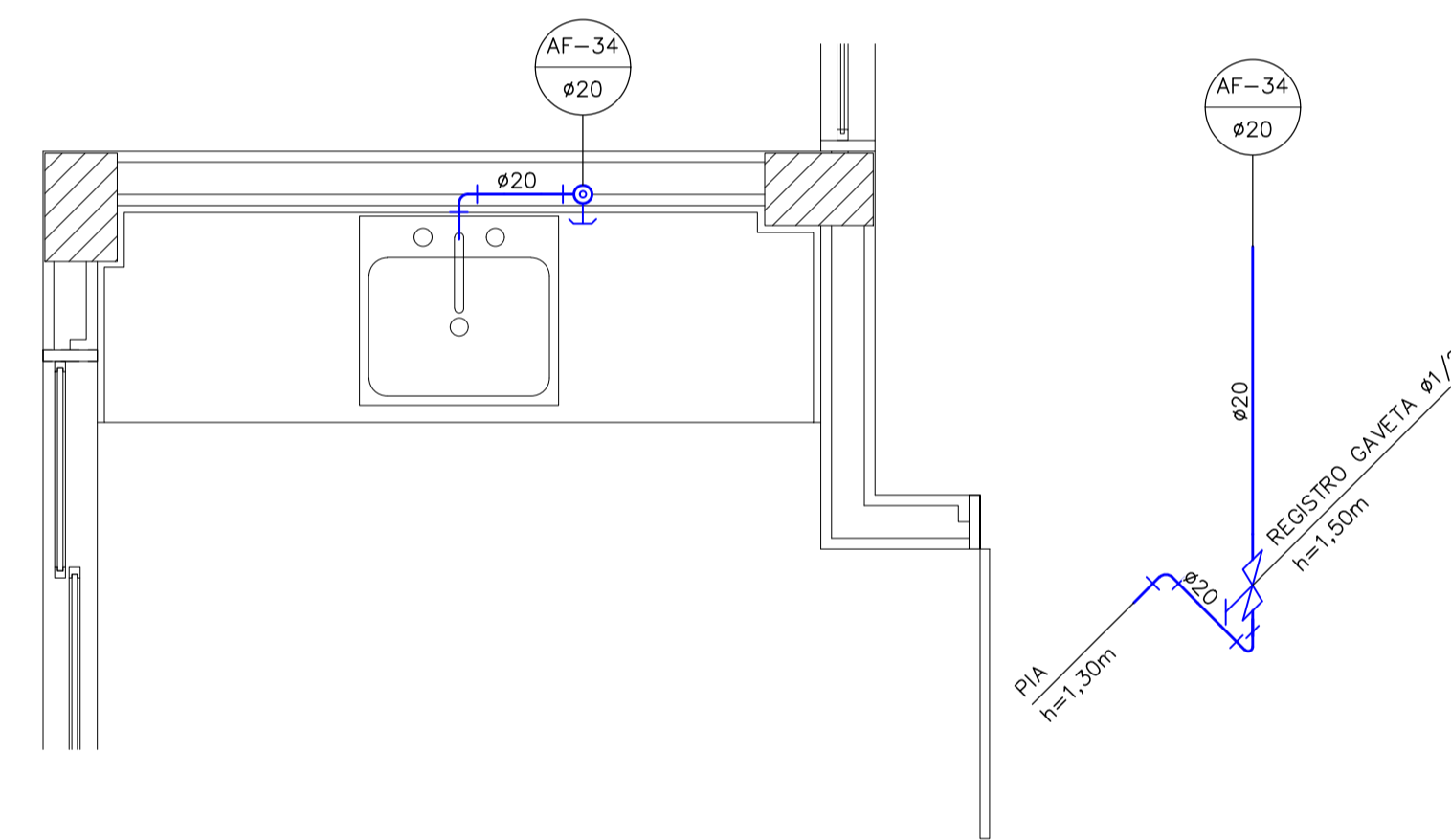
DETALHE – 17
HIDRÁULICA
(1/20)



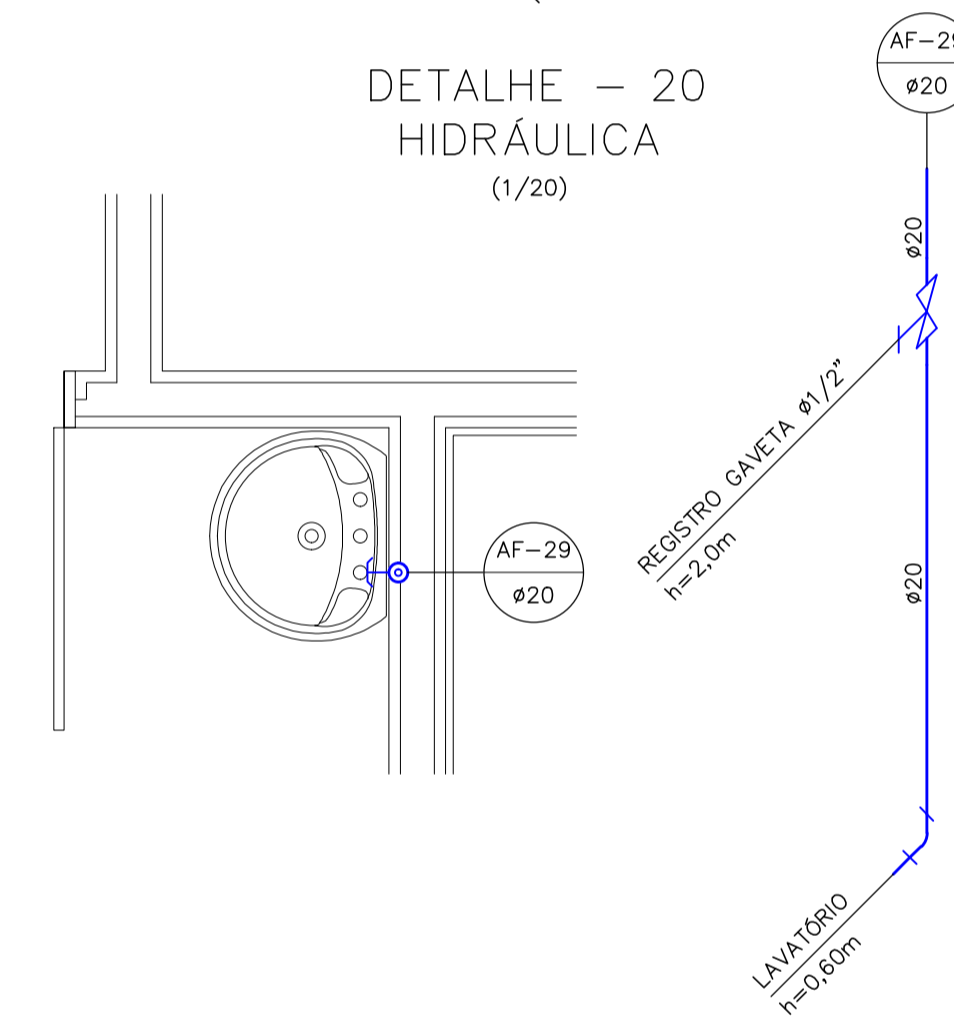
DETALHE – 18
HIDRÁULICA
(1/20)



DETALHE – 19
HIDRÁULICA
(1/20)



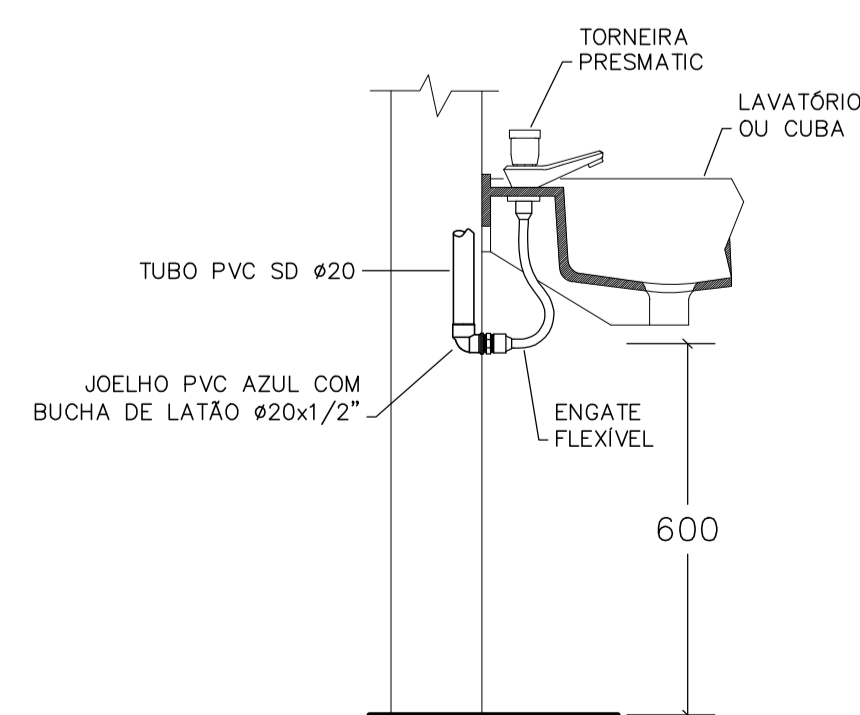
DETALHE – 20
HIDRÁULICA
(1/20)



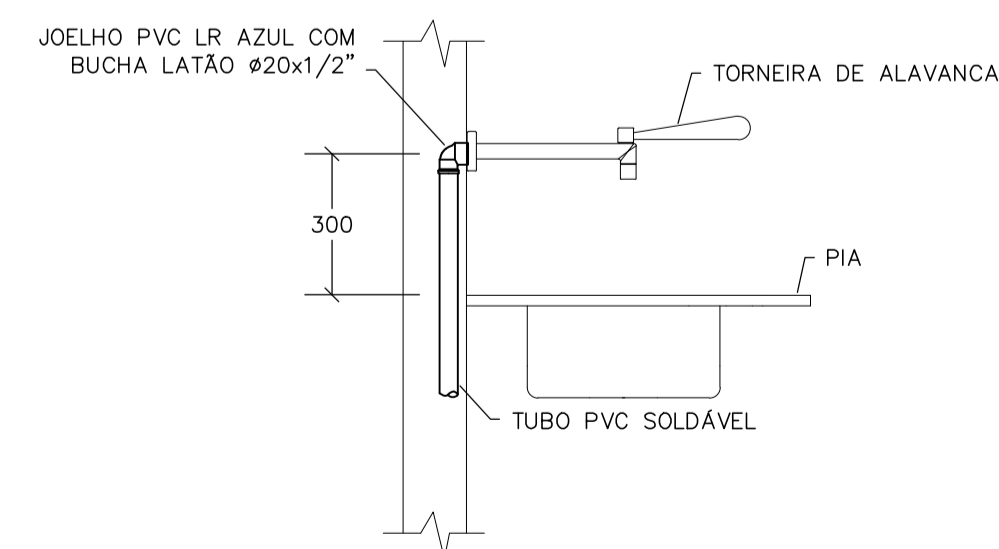
LEGENDA

- TUBULAÇÃO DE ÁGUA FRIA POTÁVEL EM PVC.
- - - TUBULAÇÃO DE ÁGUA DE CHUVA EM PVC.
- PRU ○ INDICAÇÃO DE COLUNA DA PRUMADA VERTICAL.

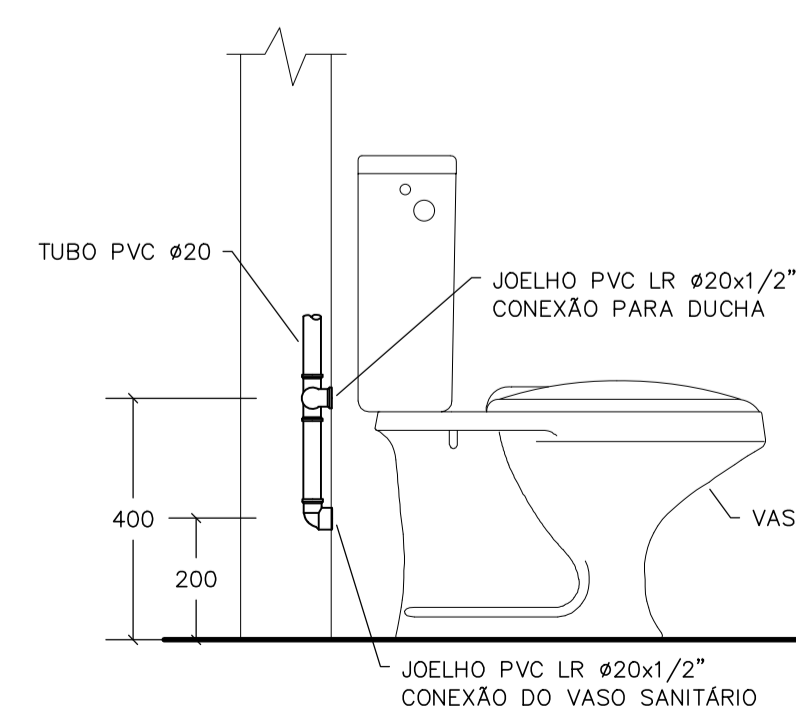
DETALHE – LAVATÓRIO
OU CUBA COM TORNEIRA PRESOMATIC



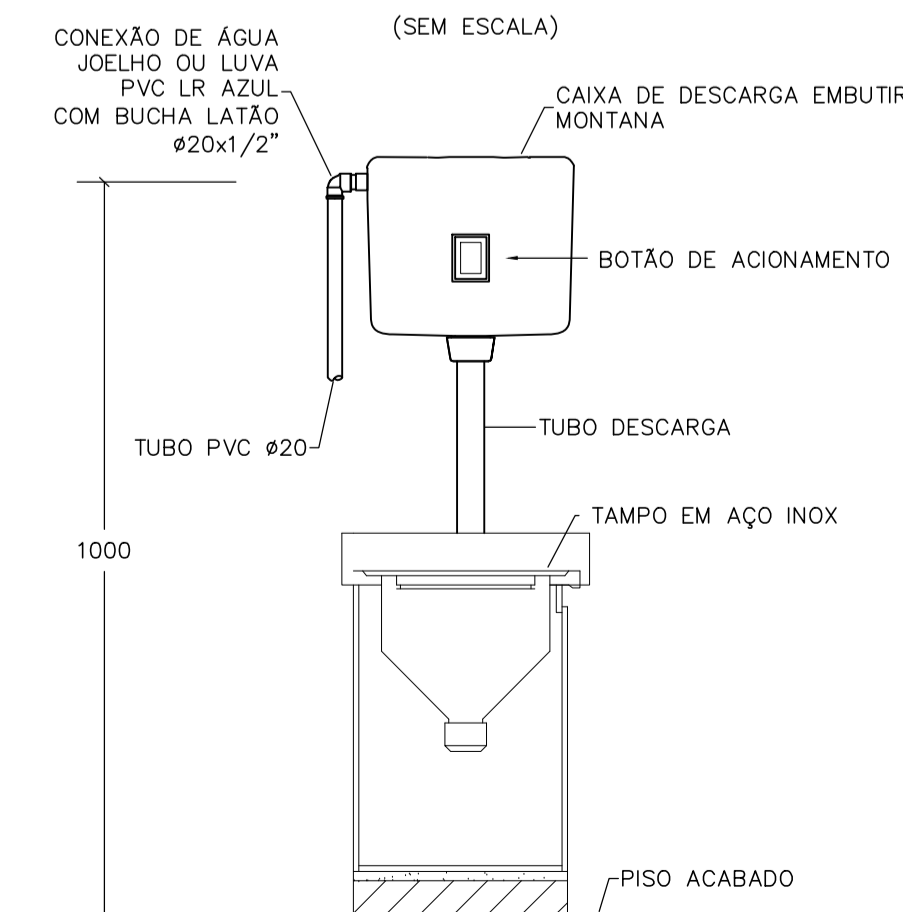
DETALHE – PIA
DE LAVAGEM



DETALHE – VASO COM
CAIXA ACOPLADA



DETALHE – PIA DE
DESPEJO
(SEM ESCALA)



VISTA FRONTAL



<small>OBRA</small> HOSPITAL LUIZ EDUARDO MAGALHÃES AVENIDA BRASÍLIA S/N, LUIZ EDUARDO MAGALHÃES-BA		<small>NOVEMBRO 2019</small>
<small>PROJETO</small> INSTALAÇÕES HIDRÁULICAS		
<small>PLANTA</small> IMAGEM – DETALHES 15 A 20	<small>ESCALA</small> 1/20	
<small>PROJETISTA</small> ENGº BRUCINEI FARIAS DA SILVA CONFEA: 50076961-3 / CREA: 15430-BA TEL: (71) 3237-6783, E-MAIL – brucinei@terra.com.br	<small>DESENHO</small> HEM-MC-H-2	
<small>DESENHISTA</small> FRANKLIN	<small>REVISÃO</small> RV-0	