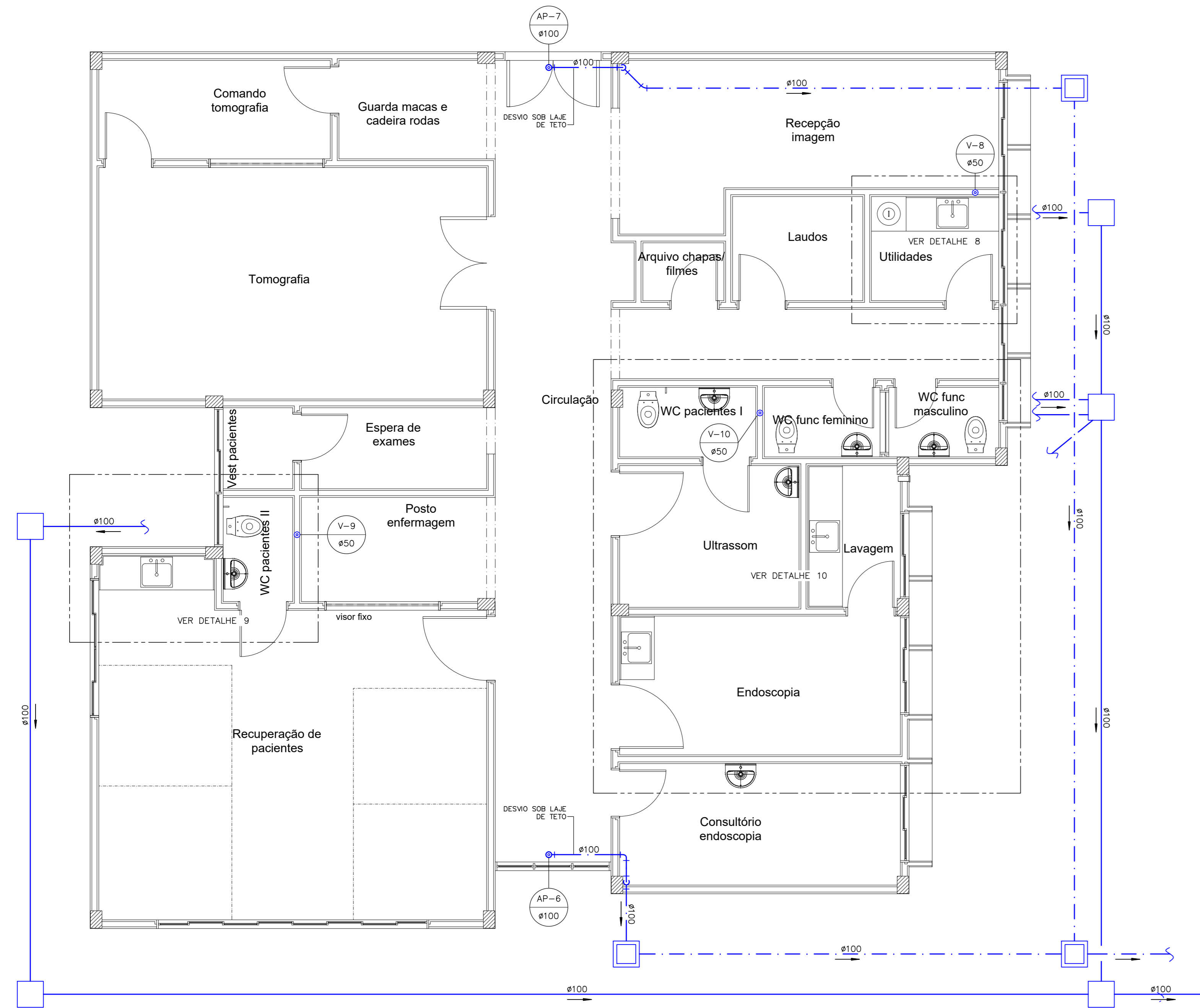
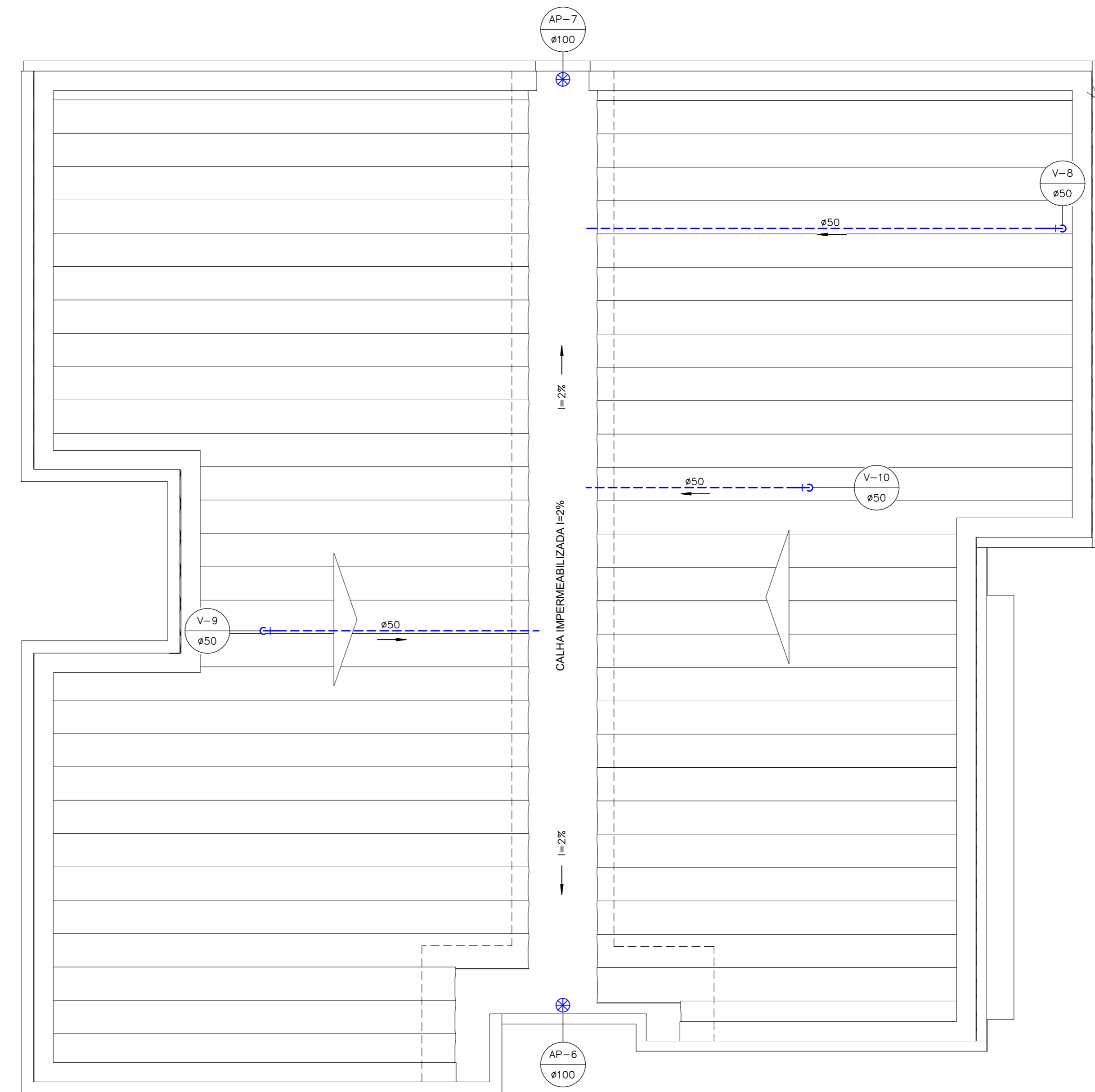


PLANTA BAIXA  
IMAGEM  
ESCALA 1/50



PLANTA DE COBERTURA  
IMAGEM  
ESCALA 1/50



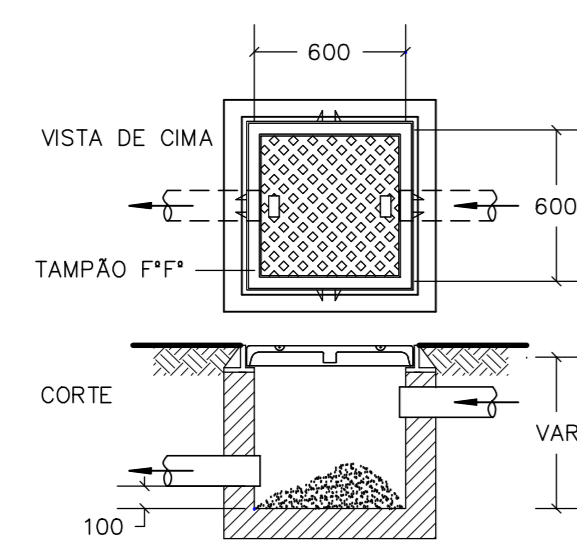
NOTAS

1. A TUBULAÇÃO NÃO FICARÁ SOLDÁRIA A ESTRUTURA DO PRÉDIO.
2. NAS INSTALAÇÕES APARENTES FIXAR OS TUBOS COM BRAÇADEIRAS LISAS.
3. A VEDAÇÃO DOS TUBOS SERÁ FEITA COM ANEL DE BORRACHA OU ADESIVO.
4. NOS TUBOS DE QUEDA VEDAR APENAS COM ANEL DE BORRACHA.
5. TUBOS COM DIÂMETRO ATÉ 75mm TERÃO INCLINAÇÃO MÍNIMA DE 2%.
6. TUBOS COM DIÂMETRO ACIMA DE 75mm TERÃO INCLINAÇÃO MÍNIMA DE 1%.
7. A TUBULAÇÃO ENTERRADA TERÁ RECOBRIMENTO MÍNIMO DE 0,30m.
8. OBSERVAR AS ORIENTAÇÕES E ESPECIFICAÇÕES DE MATERIAIS DO MEMORIAL DESCRITIVO.

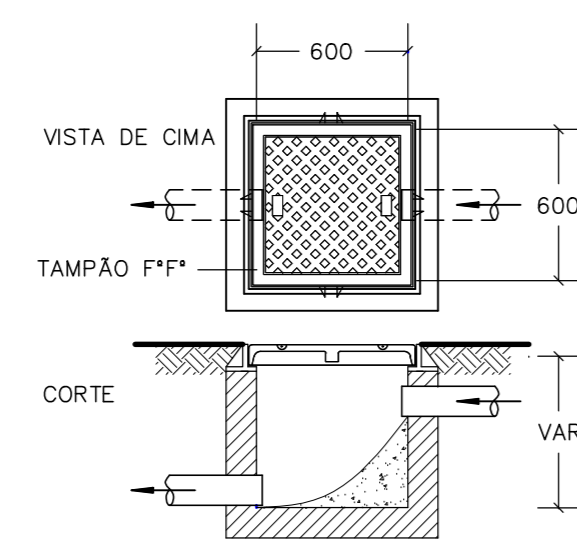
LEGENDA

- REDE DE ESGOTO SANITÁRIO EM PVC.
- - - REDE DE DRENAGEM PLUVIAL EM PVC.
- - - TUBULAÇÃO DE VENTILAÇÃO EM PVC.
- CAIXA DE PASSAGEM EXTERNA DE ESGOTO EM ALVENARIA.
- CAIXA DE AREIAS EXTERNA EM ALVENARIA.
- ⊗ RALO HEMISFÉRICO EM FERRO FUNDIDO TIPO "ABACAXI".
- ⊙ INDICAÇÃO DE COLUNA DA PRUMADA VERTICAL.

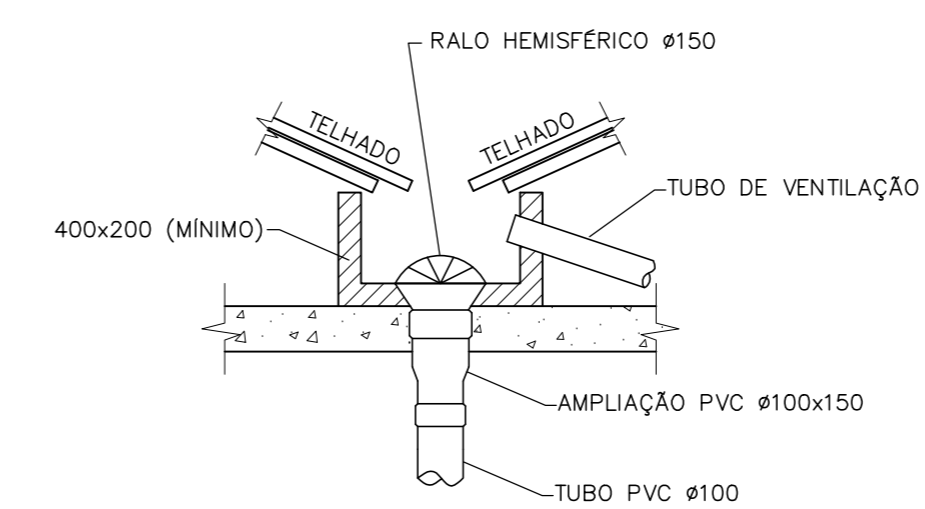
DETALHE - CAIXA DE AREIA



DETALHE - CAIXA DE ESGOTO

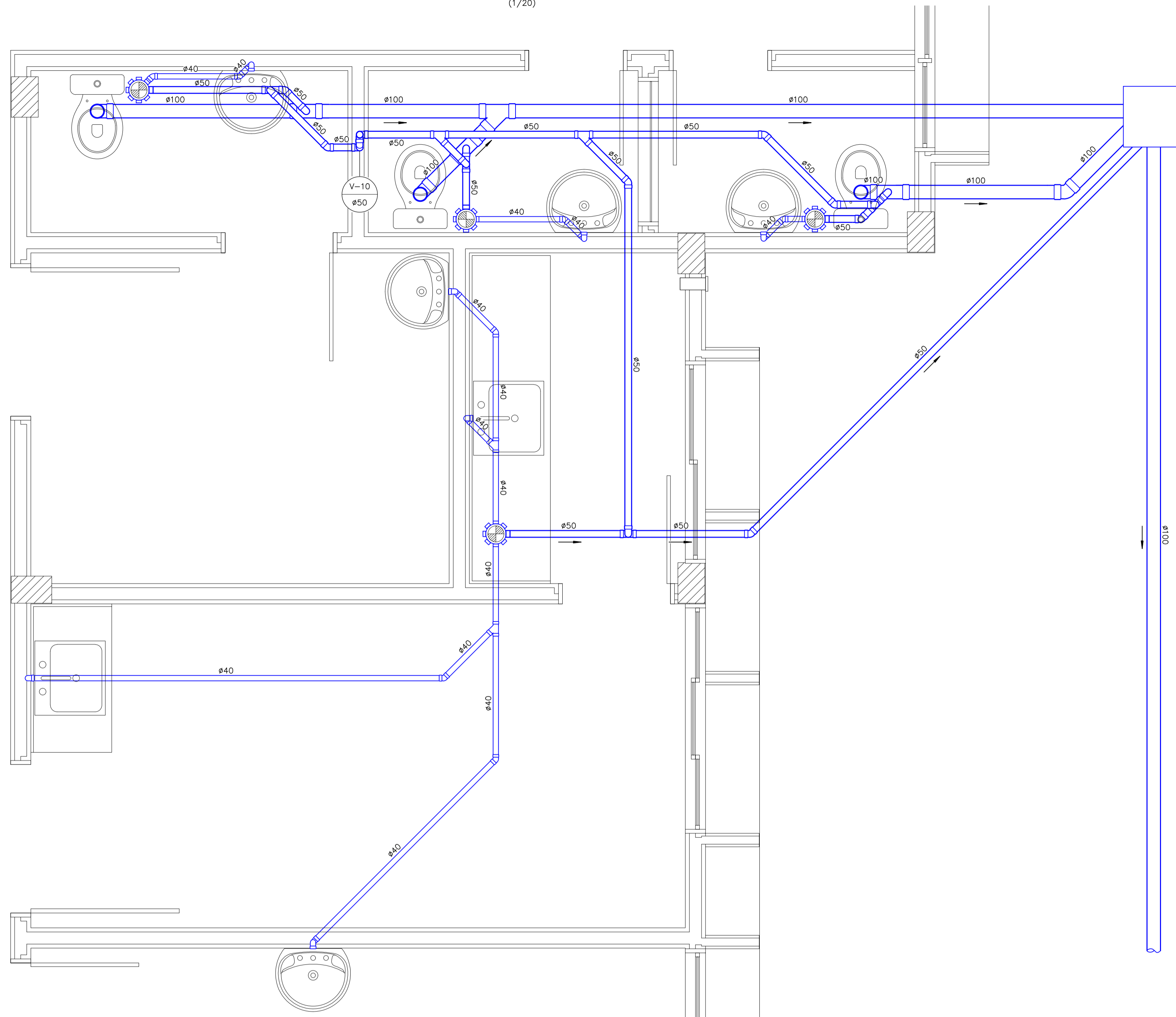


DETALHE - CALHA DE ÁGUAS PLUVIAIS (TÍPICO)

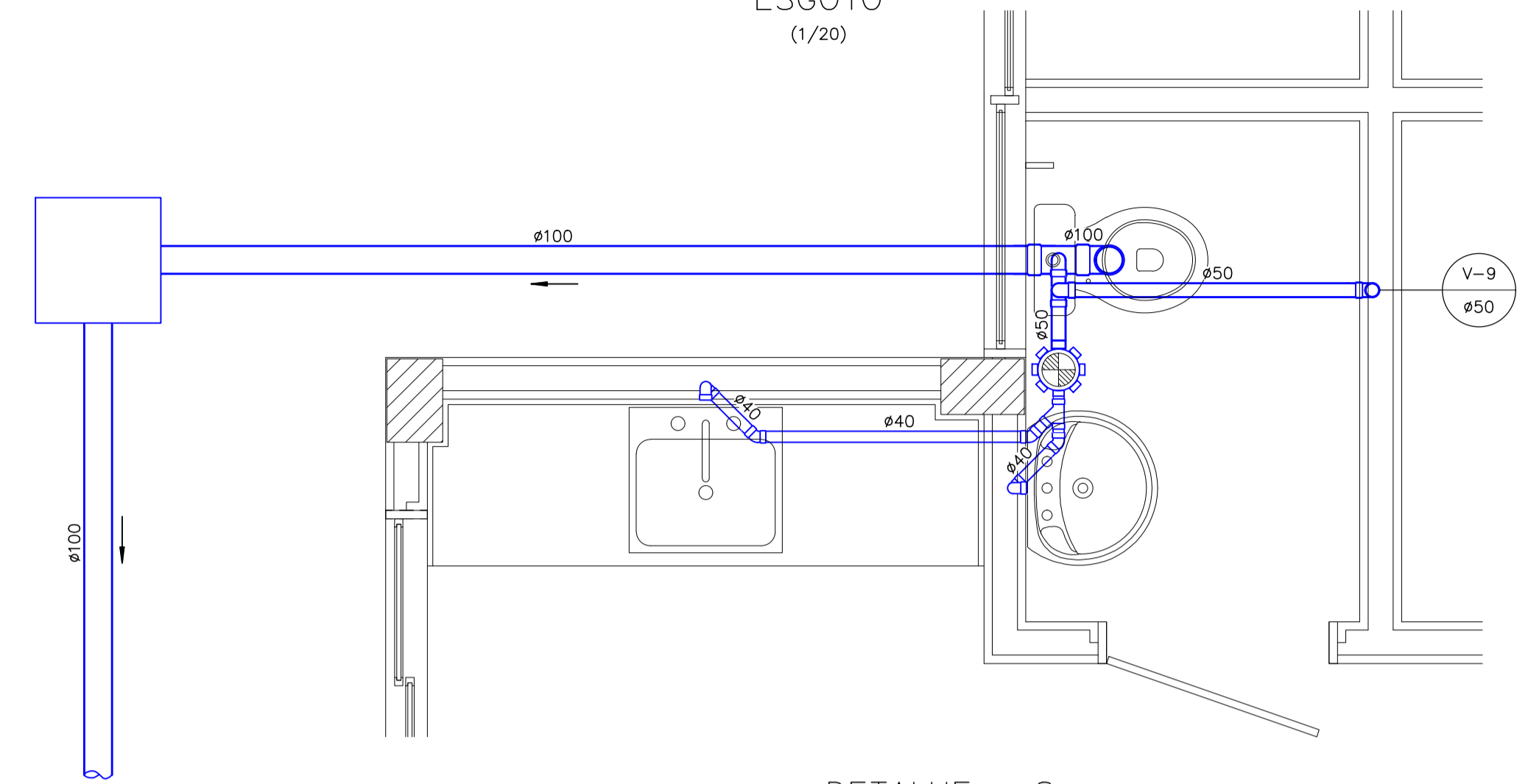


|   |  |                     |  |
|---|--|---------------------|--|
| OBRA  |  | NOVEMBRO 2019       |  |
| <b>HOSPITAL LUIZ EDUARDO MAGALHÃES</b>              |  |                     |  |
| AVENIDA BRASÍLIA S/N, LUIZ EDUARDO MAGALHÃES-BA     |  |                     |  |
| PROJETO   |  |                     |  |
| <b>ESGOTO SANITÁRIO E PLUVIAL</b>                   |  |                     |  |
| PLANTA  |  | ESCALA              |  |
| <b>IMAGEM - TÉRREO E COBERTURA</b>                  |  | <b>1/50</b>         |  |
| PROJETISTA  |  | DESENHO             |  |
| ENGº BRUCINEI FARIAS DA SILVA                       |  | <b>HLEN-MG-EG-1</b> |  |
| CONFEA: 50076961-3 / CREA: 15430-BA                 |  | REVISÃO             |  |
| TEL.: (71) 3237-6783, E-MAIL: brucinei@terra.com.br |  | RV-0                |  |
| DESENHISTA  |  | REVISÃO             |  |
| FRANKLIN  |  | RV-0                |  |

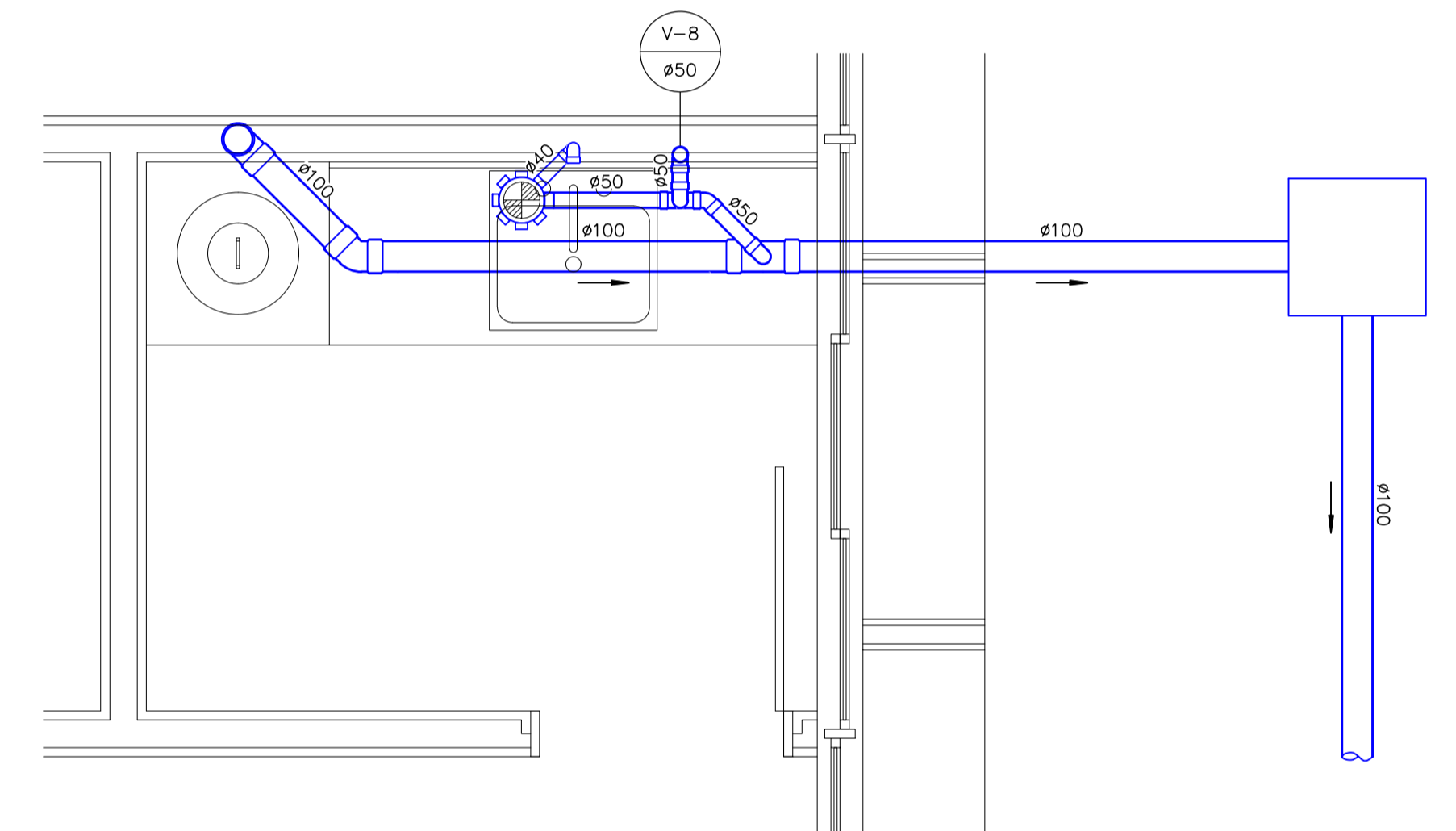
DETALHE - 10  
ESGOTO  
(1/20)






DETALHE - 9  
ESGOTO  
(1/20)



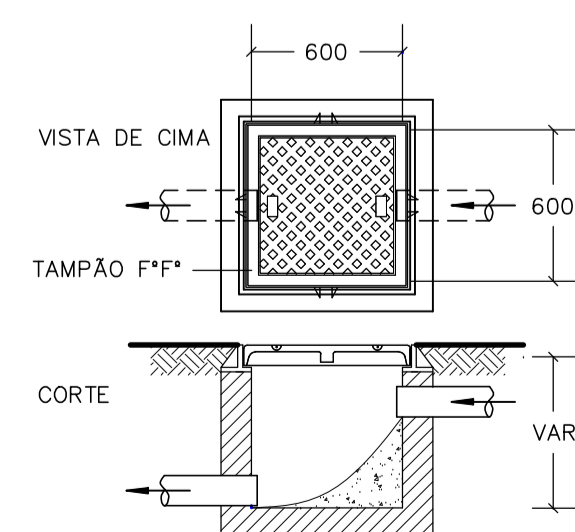
DETALHE - 8  
ESGOTO  
(1/20)



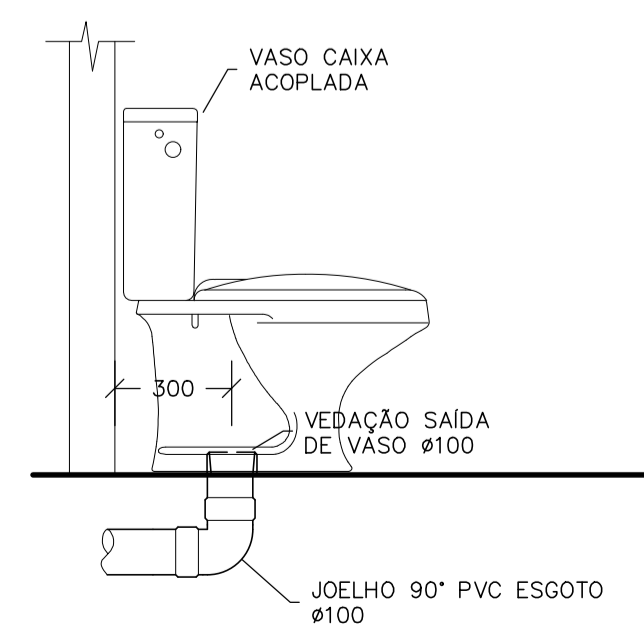
LEGENDA

-  CAIXA SIFONADA EM PVC Ø150x150x50.
-  CAIXA DE PASSAGEM EXTERNA DE ESGOTO SANITÁRIO EM ALVENARIA.
-  INDICAÇÃO DE COLUNA DA PRUMADA VERTICAL.

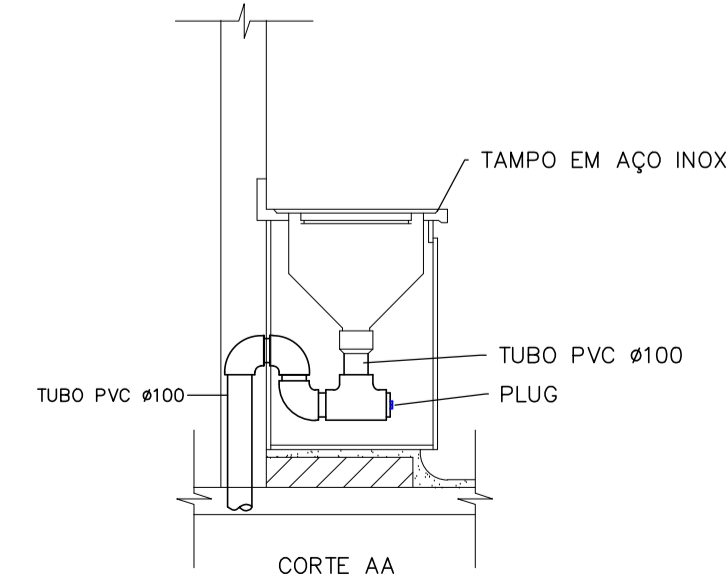
DETALHE - CAIXA DE ESGOTO



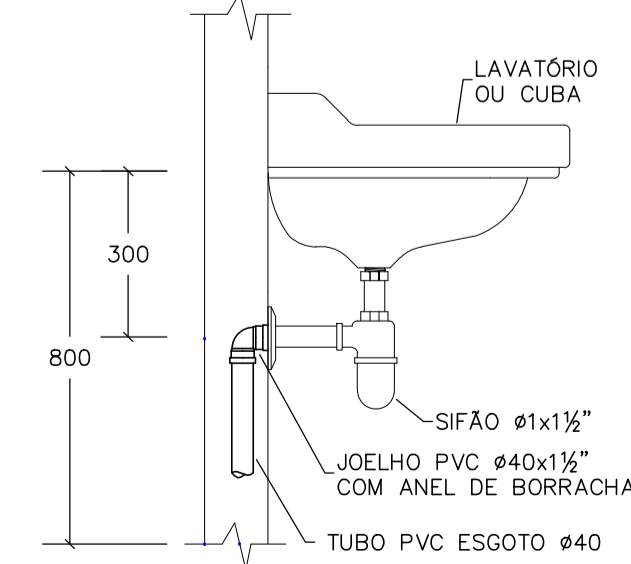
DETALHE - VASO COM CAIXA ACOPLADA



DETALHE - PIA DE DESPEJO



DETALHE - LAVATÓRIO COM SIFÃO



|  |  |                              |
|--|--|------------------------------|
| <small>OPERA</small><br><b>HOSPITAL LUIZ EDUARDO MAGALHÃES</b><br>AVENIDA BRASÍLIA S/N, LUIZ EDUARDO MAGALHÃES-BA  |  | <small>NOVEMBRO 2019</small> |
| <small>PROJETO</small><br><b>ESGOTO SANITÁRIO</b>  |  |                              |
| <small>PLANTA</small><br>IMAGEM - DETALHES 8, 9 E 10   | <small>ESCALA</small><br>1/20          |                              |
| <small>PROJETISTA</small><br>ENGº BRUCINEI FARIAS DA SILVA<br>CONFEA: 50076961-3 / CREA: 15430-BA<br>TEL: (71) 3237-6783, E-MAIL - brucinei@terra.com.br | <small>DESENHO</small><br>HEM-INC-EG-2 |                              |
| <small>DESENHISTA</small><br>FRANKLIN  | <small>REVISÃO</small><br>RV-0         |                              |