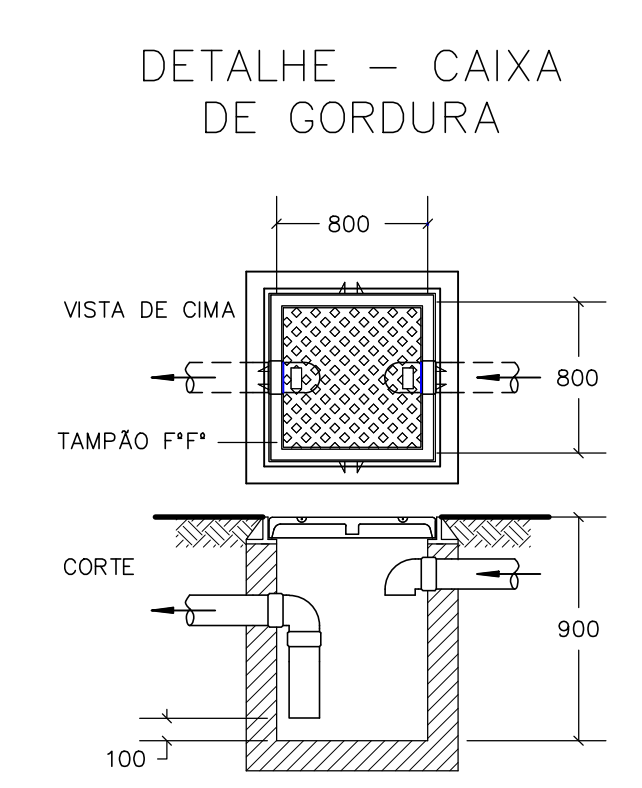
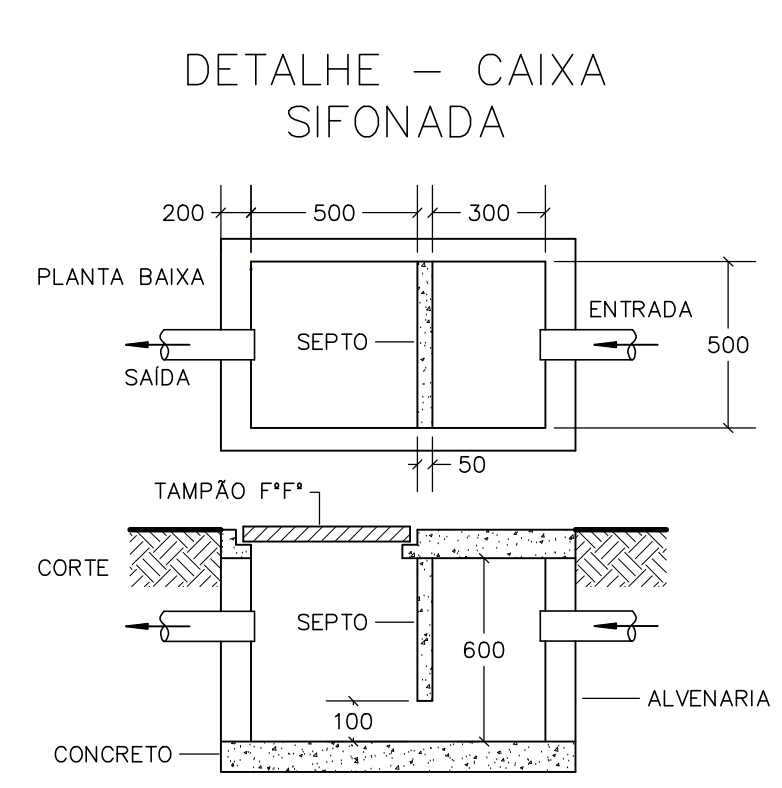
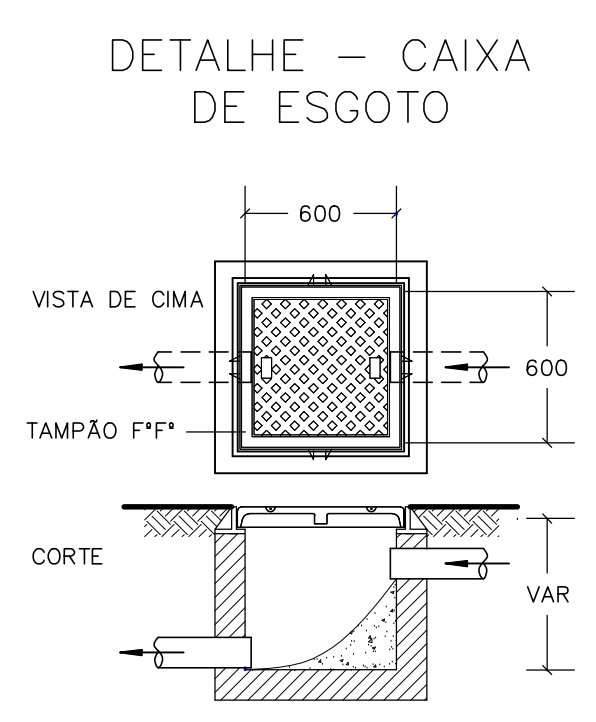
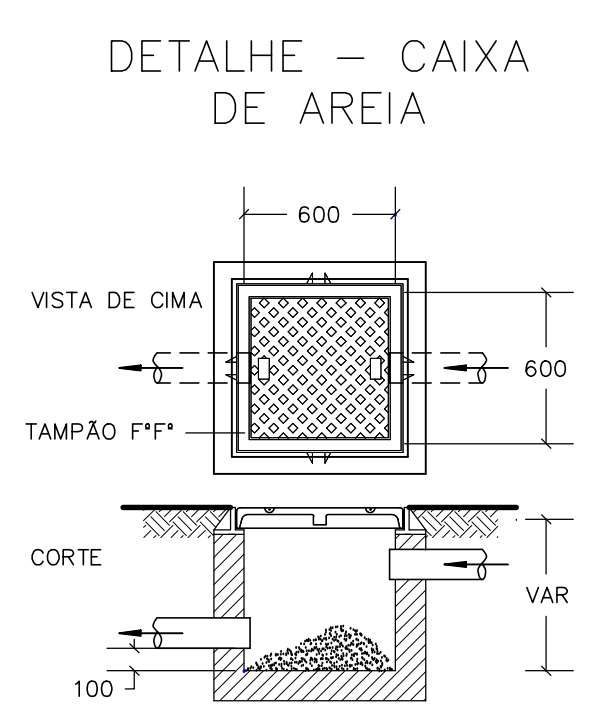
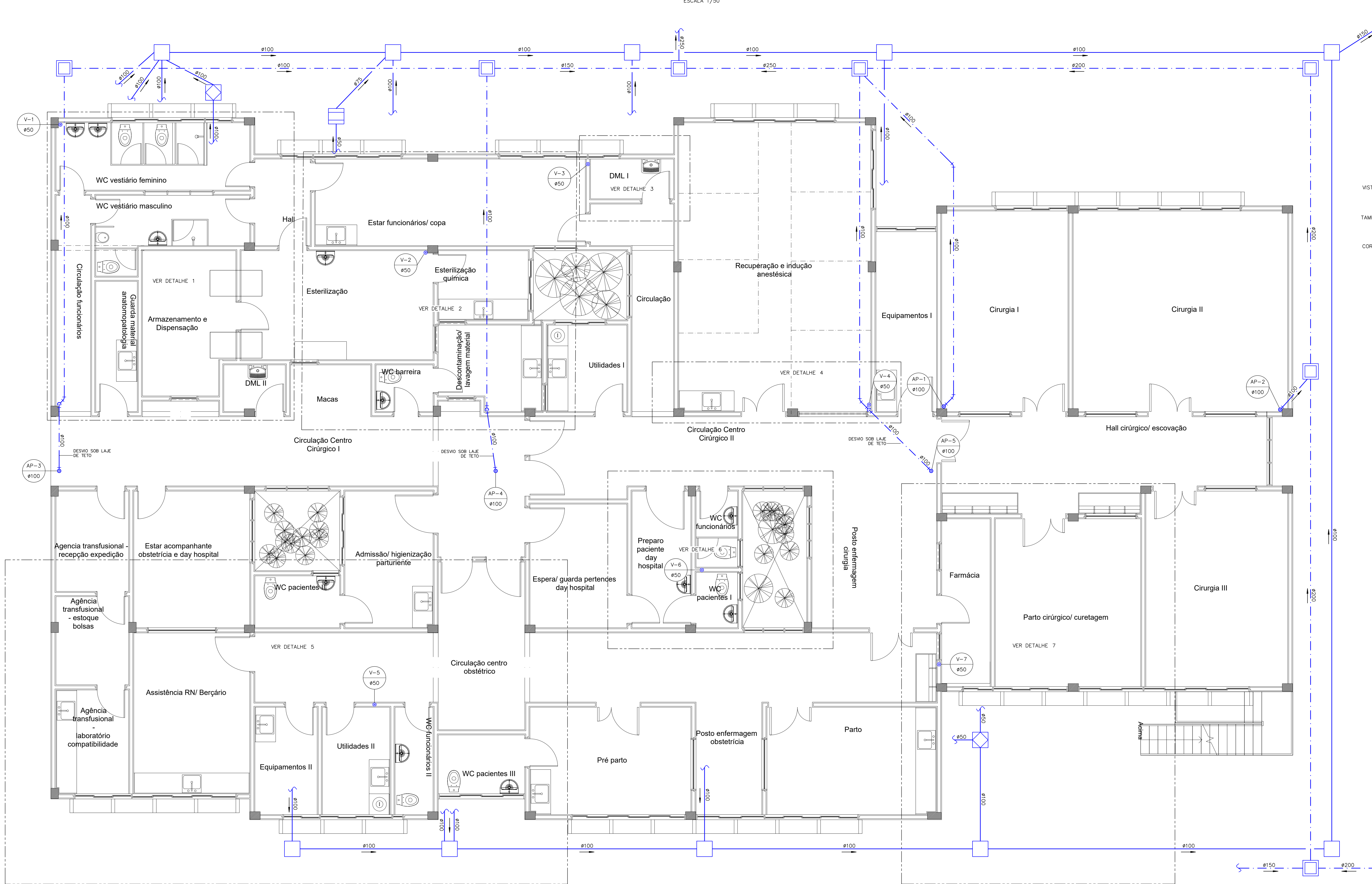


PLANTA BAIXA TÉRREO  
CENTRO CIRÚRGICO  
ESCALA 1/50



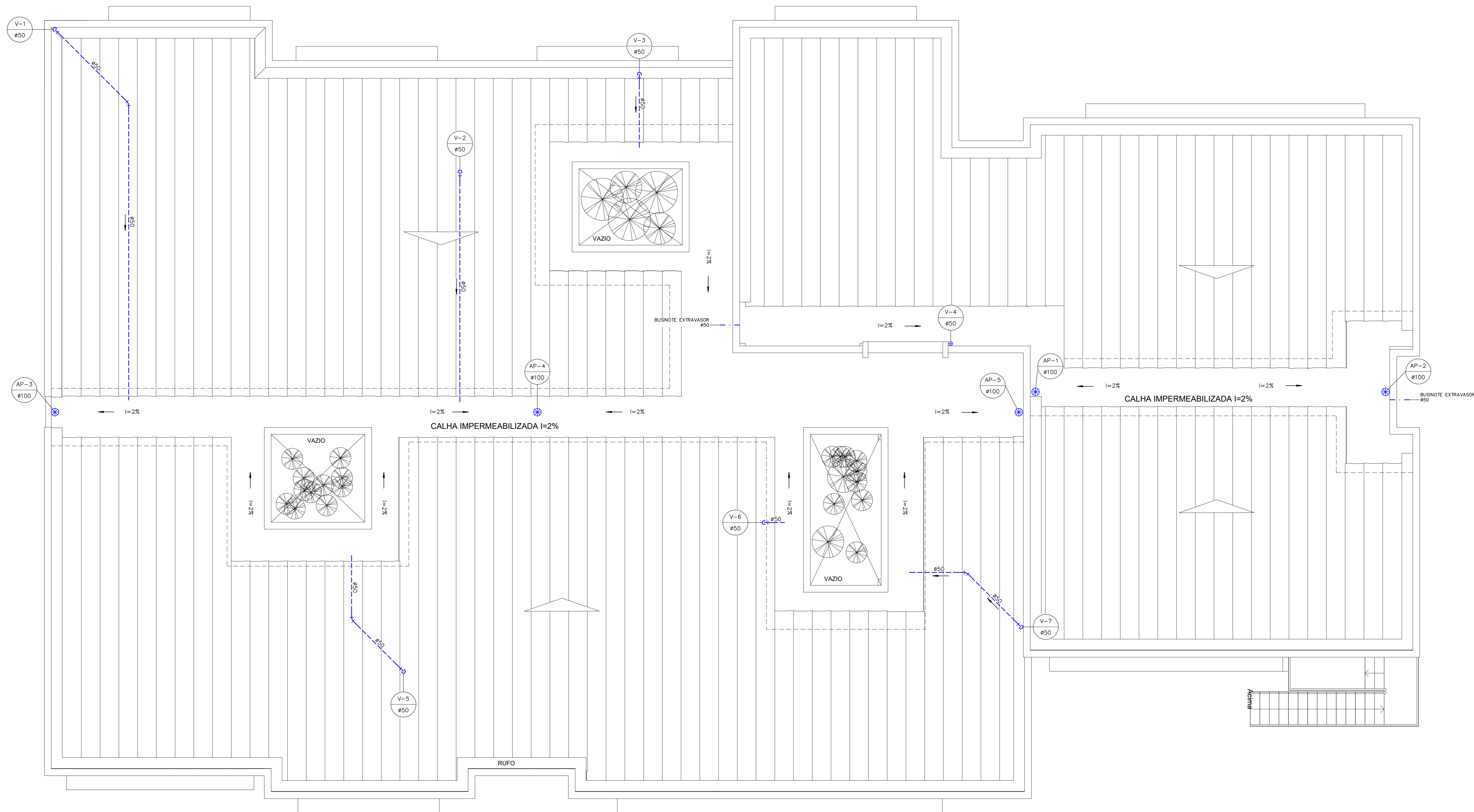
- NOTAS
1. A TUBULAÇÃO NÃO FICARÁ SOLIDÁRIA À ESTRUTURA DO PRÉDIO.
  2. NAS INSTALAÇÕES APARENTES FIXAR OS TUBOS COM BRACADEIRAS LISAS.
  3. A VEDAÇÃO DOS TUBOS SERÁ FEITA COM ANEL DE BORRACHA OU ADESIVO.
  4. NOS TUBOS DE QUEDA VEDAR APENAS COM ANEL DE BORRACHA.
  5. TUBOS COM DIÂMETRO ATÉ 75mm TERÃO INCLINAÇÃO MÍNIMA DE 2%.
  6. TUBOS COM DIÂMETRO ACIMA DE 75mm TERÃO INCLINAÇÃO MÍNIMA DE 1%.
  7. A TUBULAÇÃO ENTERRADA TERÁ RECOBRIMENTO MÍNIMO DE 0,30m.
  8. OBSERVAR AS ORIENTAÇÕES E ESPECIFICAÇÕES DE MATERIAIS DO MEMORIAL DESCRITIVO.

- LEGENDA
- REDE DE ESGOTO SANITÁRIO EM PVC.
  - - - REDE DE DRENAGEM PLUVIAL EM PVC.
  - CAIXA DE PASSAGEM EXTERNA DE ESGOTO EM ALVENARIA.
  - CAIXA DE AREIAS EXTERNA EM ALVENARIA.
  - CAIXA DE GORDURAS EXTERNA EM ALVENARIA.
  - CAIXA SIFONADA EXTERNA EM ALVENARIA.
  - INDICAÇÃO DE COLUNA DA PRUMADA VERTICAL.



<small>DATA</small> <b>HOSPITAL LUIZ EDUARDO MAGALHÃES</b> <small>AVENIDA BRÁSILIA S/N, LUIZ EDUARDO MAGALHÃES-BA</small>		<small>NOVEMBRO 2019</small>
<small>PROJETO</small> <b>ESGOTO SANITÁRIO E PLUVIAL</b>		
<small>PLANTA</small> <b>CENTRO CIRÚRGICO - TÉRREO</b>	<small>ESCALA</small> <b>1/50</b>	
<small>PROJETA</small> <b>ENGº BRUCINEI FARIAS DA SILVA</b> <small>CONFEA: 50076961-3 / OREA: 15430-BA</small> <small>TEL.: (71) 3237-6783, E-MAIL: brucinei@terra.com.br</small>	<small>DESENHO</small> <b>HEM-CCO-EG-1</b>	
<small>COORDENADOR</small> <b>FRANKLIN</b>	<small>REVISÃO</small> <b>RV-0</b>	

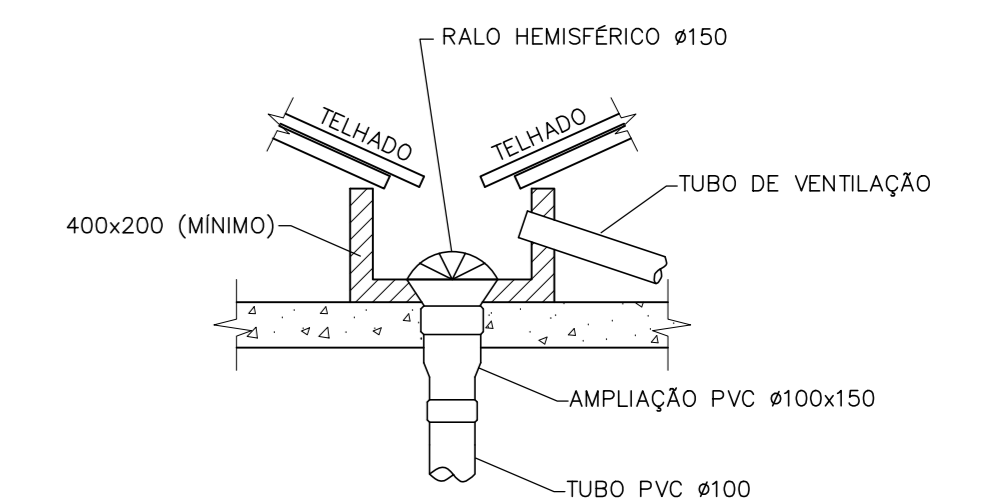
PLANTA DE COBERTURA  
CENTRO CIRÚRGICO  
ESCALA 1/50



NOTAS

1. A TUBULAÇÃO NÃO FICARÁ SOLIDÁRIA A ESTRUTURA DO PRÉDIO.
2. NAS INSTALAÇÕES APARENTES FIXAR OS TUBOS COM BRAÇADEIRAS LISAS.
3. A VEDAÇÃO DOS TUBOS SERÁ FEITA COM ANEL DE BORRACHA OU ADESIVO.
4. NOS TUBOS DE QUEDA VEDAR APENAS COM ANEL DE BORRACHA.
5. TUBOS COM DIÂMETRO ATÉ 75mm TERÃO INCLINAÇÃO MÍNIMA DE 2%.
6. TUBOS COM DIÂMETRO ACIMA DE 75mm TERÃO INCLINAÇÃO MÍNIMA DE 1%.
7. OBSERVAR AS ORIENTAÇÕES E ESPECIFICAÇÕES DE MATERIAIS DO MEMORIAL DESCRITIVO.

DETALHE – CALHA DE  
ÁGUAS PLUVIAIS  
(TÍPICO)



LEGENDA

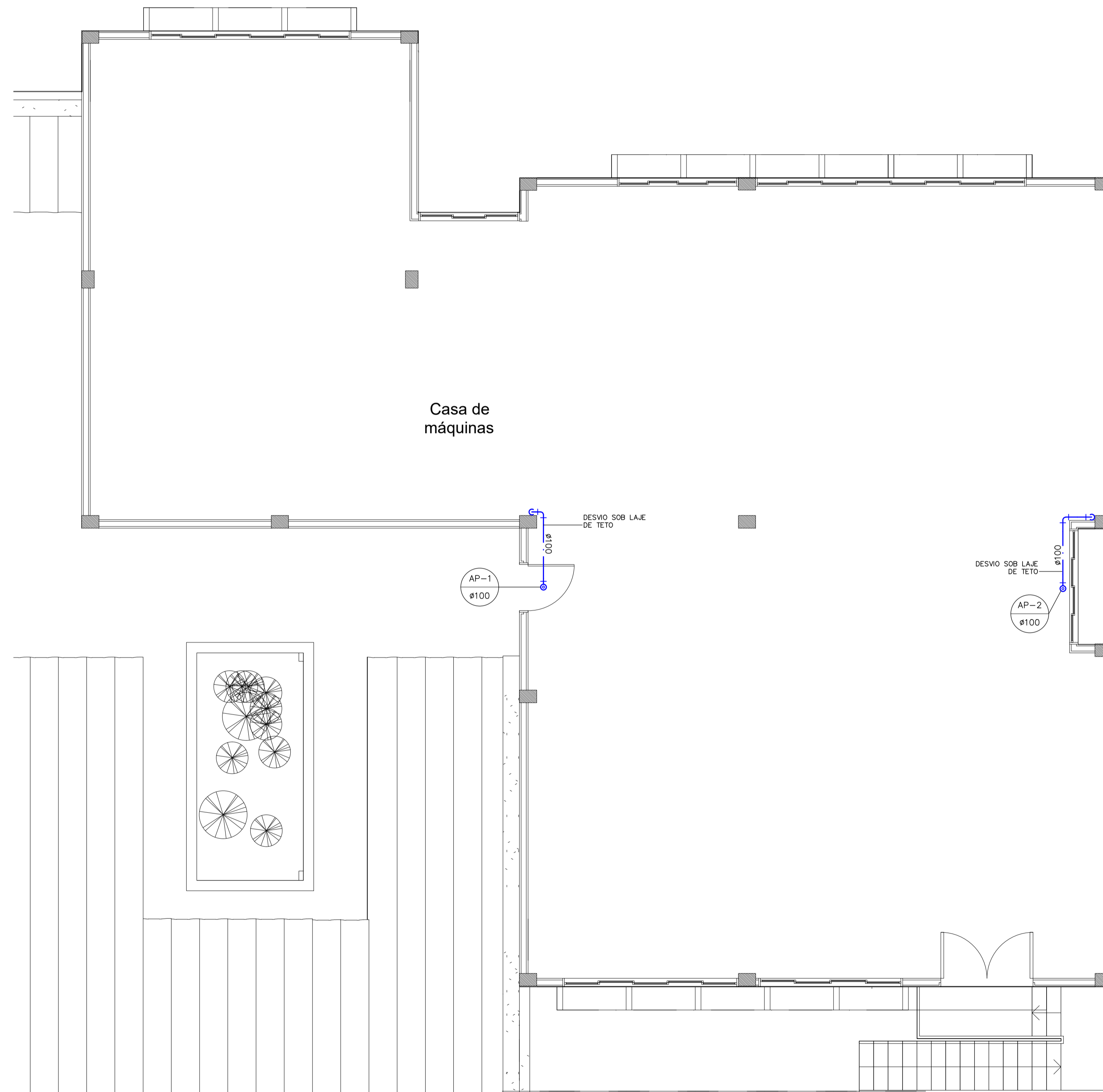
- TUBULAÇÃO DE VENTILAÇÃO EM PVC.
- ⊗ RALO HEMISFÉRICO EM FERRO FUNDIDO TIPO 'ABACAXI'.
- PRU Ⓞ INDICAÇÃO DE COLUNA DA PRUMADA VERTICAL.



OSIA		NOVEMBRO 2019
<b>HOSPITAL LUIZ EDUARDO MAGALHÃES</b>		
AVENIDA BRÁSILIA S/N, LUIZ EDUARDO MAGALHÃES-BA		
PROJETO		
<b>ESGOTO SANITÁRIO E PLUVIAL</b>		
PLANTA	ESCALA	
CENTRO CIRÚRGICO – COBERTURA	1/50	
PROJETISTA	DESENHO	
ENGº BRUCINEI FARIAS DA SILVA	HDM-CCO-EG-2	
CONFEA: 50076961-3 / CREA: 15430-BA	REVISÃO	
TEL: (71) 3237-6783, E-MAIL: brucinei@terra.com.br	FRANKLIN	
DESENHISTA	RV-0	

PLANTA BAIXA CASA DE MÁQUINAS  
CENTRO CIRÚRGICO

ESCALA 1/50




NOTAS

1. A TUBULAÇÃO NÃO FICARÁ SOLIDÁRIA À ESTRUTURA DO PRÉDIO.
2. NAS INSTALAÇÕES APARENTES FIXAR OS TUBOS COM BRAÇADEIRAS LISAS.
3. A VEDAÇÃO DOS TUBOS SERÁ FEITA COM ANEL DE BORRACHA OU ADESIVO.
4. NOS TUBOS DE QUEDA VEDAR APENAS COM ANEL DE BORRACHA.
5. TUBOS COM DIÂMETRO ATÉ 75mm TERÃO INCLINAÇÃO MÍNIMA DE 2%.
6. TUBOS COM DIÂMETRO ACIMA DE 75mm TERÃO INCLINAÇÃO MÍNIMA DE 1%.
7. OBSERVAR AS ORIENTAÇÕES E ESPECIFICAÇÕES DE MATERIAIS DO MEMORIAL DESCRITIVO.

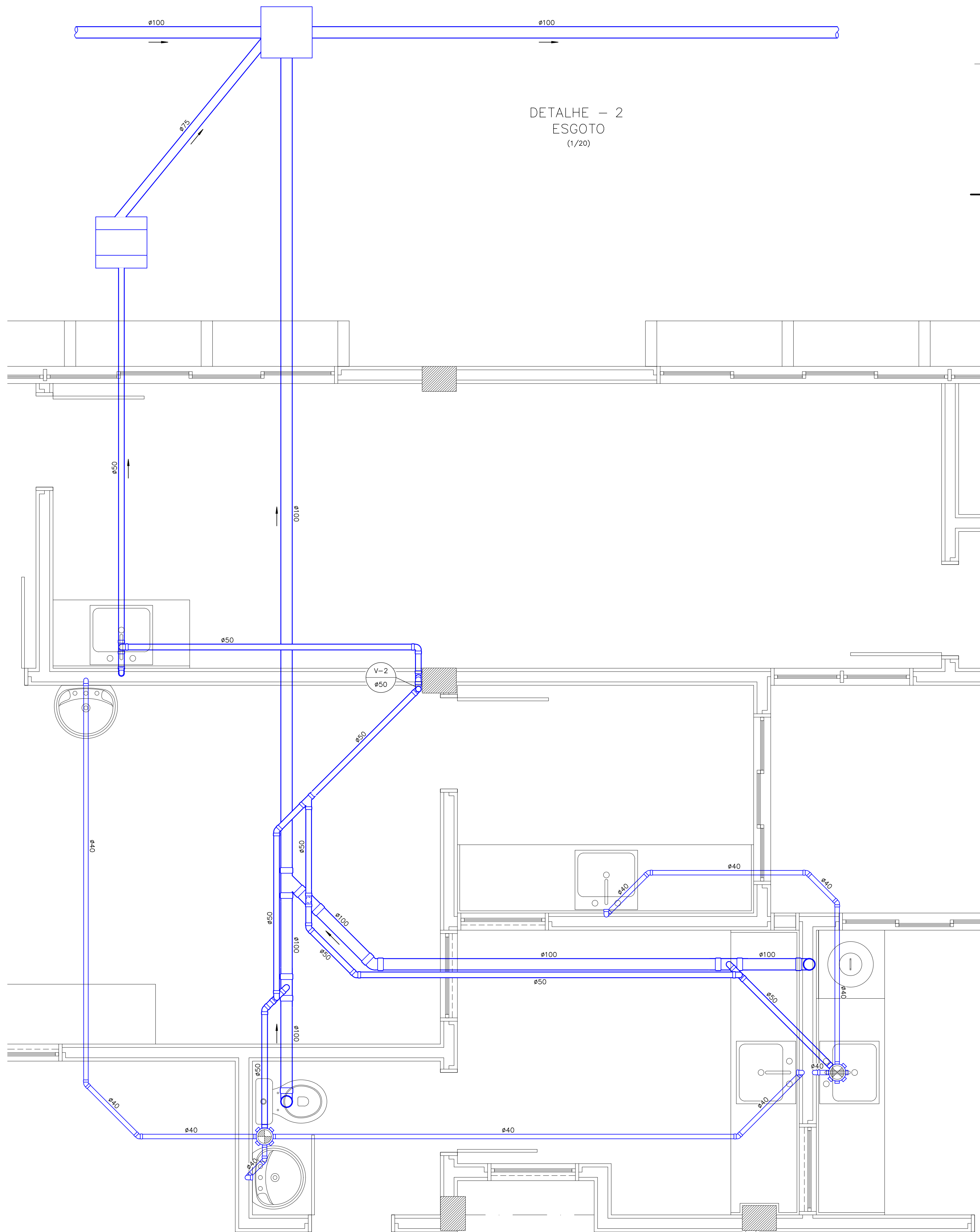
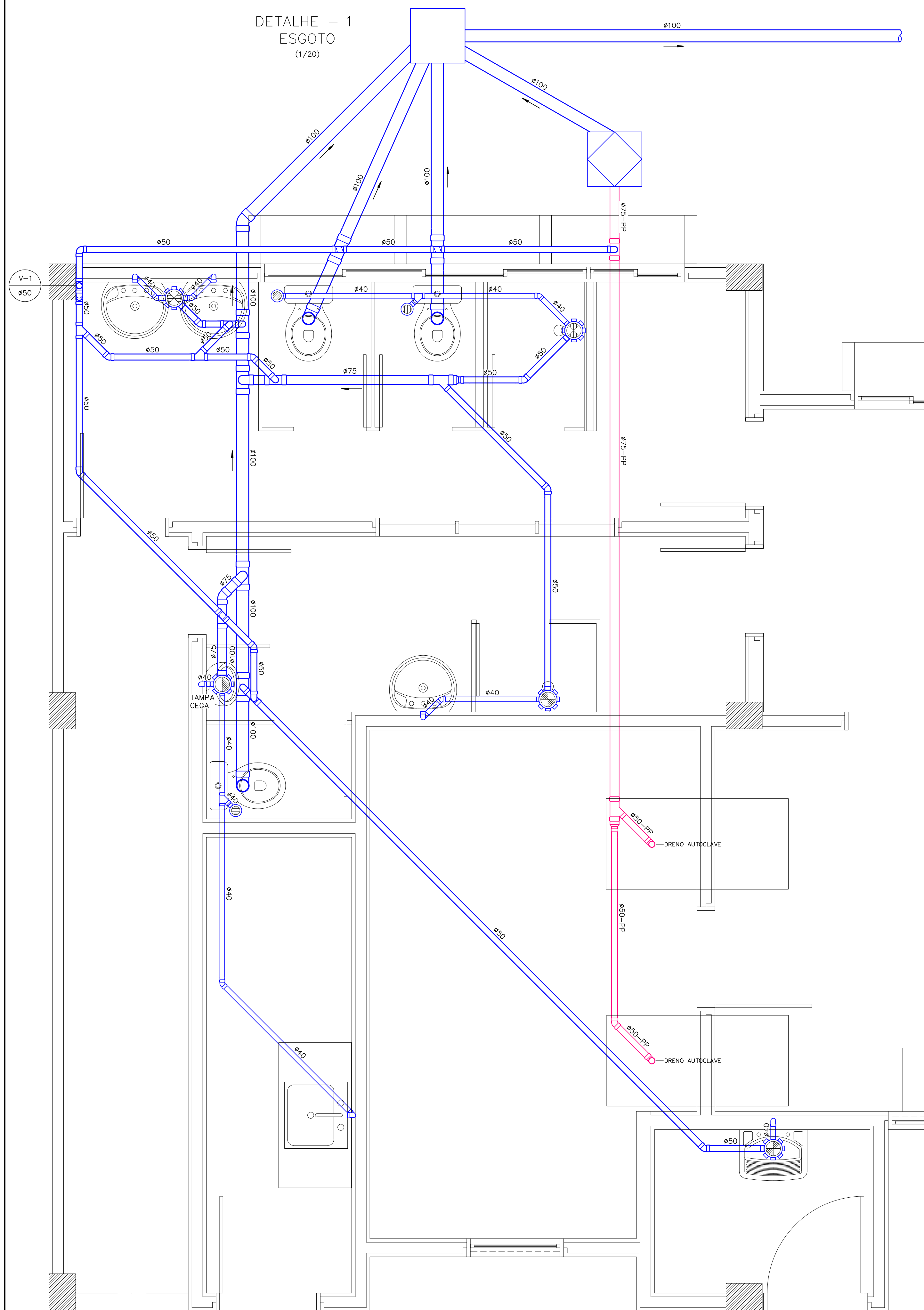
LEGENDA

- REDE DE DRENAGEM PLUVIAL EM PVC.
- PRU  
φ INDICAÇÃO DE COLUNA DA PRUMADA VERTICAL.



<small>OBRA</small> <b>HOSPITAL LUIZ EDUARDO MAGALHÃES</b> <small>AVENIDA BRASÍLIA S/N, LUIZ EDUARDO MAGALHÃES-BA</small>		<small>NOVEMBRO 2019</small>
<small>PROJETO</small> <b>ESGOTO SANITÁRIO E PLUVIAL</b>		
<small>PLANTA</small> <b>CENTRO CIRÚRGICO - CASA DE MÁQUINAS</b>	<small>ESCALA</small> <b>1/50</b>	
<small>PROJETISTA</small> <b>ENGº BRUCINEI FARIAS DA SILVA</b> <small>CONFEA: 50076961-3 / CREA: 15430-BA          TEL: (71) 3237-6783, E-MAIL - brucinei@terra.com.br</small>	<small>DESENHO</small>  <b>HEM-CCO-EG-3</b>	
<small>DESENHISTA</small> <b>FRANKLIN</b>	<small>REVISÃO</small> <b>RV-0</b>	

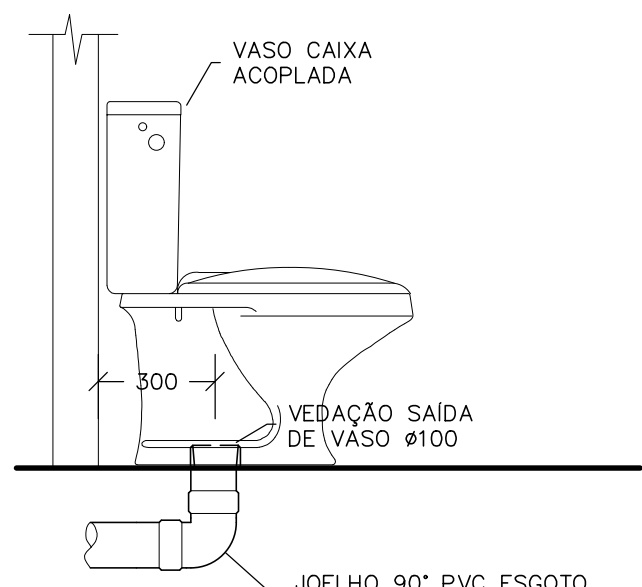




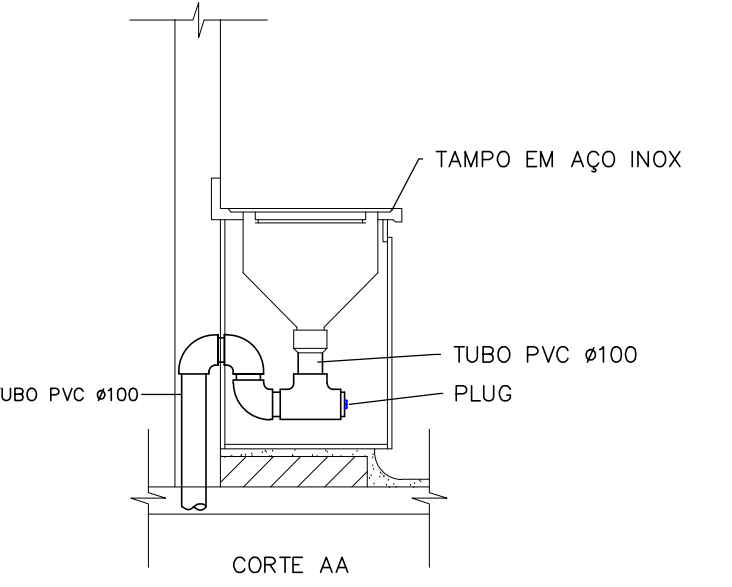
DETALHE - 1  
ESGOTO  
(1/20)

DETALHE - 2  
ESGOTO  
(1/20)

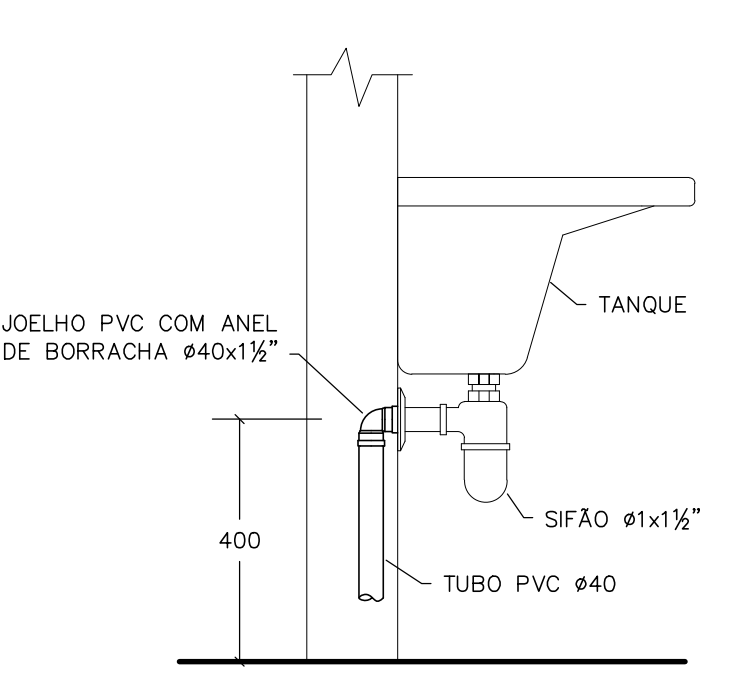
DETALHE - VASO  
COM CAIXA  
ACOPLADA



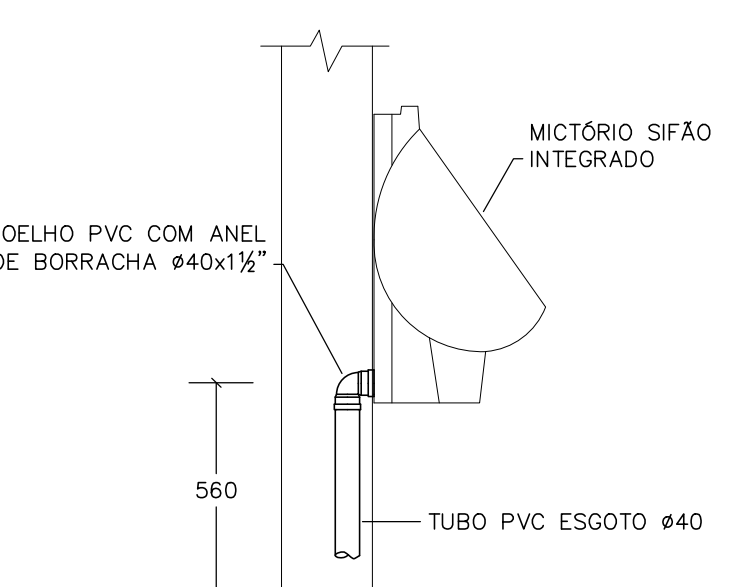
DETALHE - PIA DE  
DESPEJO



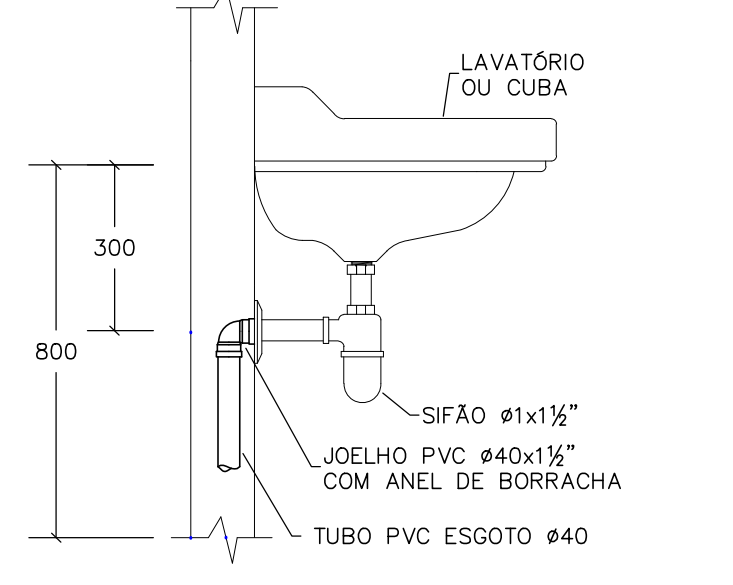
DETALHE - TANQUE  
DE LAVAR



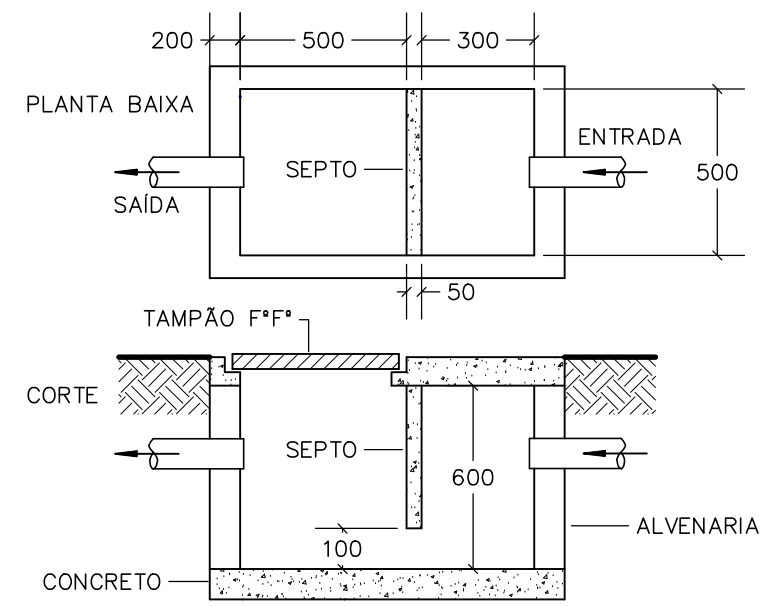
DETALHE - MICTÓRIO  
SIFÃO INTEGRADO



DETALHE - LAVATÓRIO  
COM SIFÃO



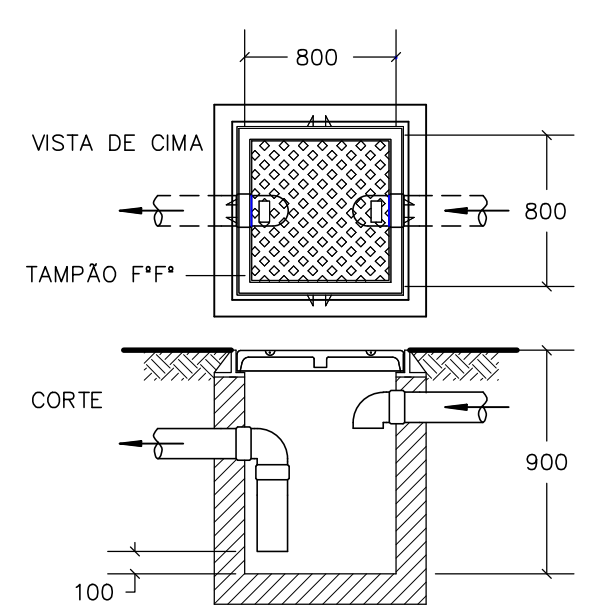
DETALHE - CAIXA  
SIFONADA



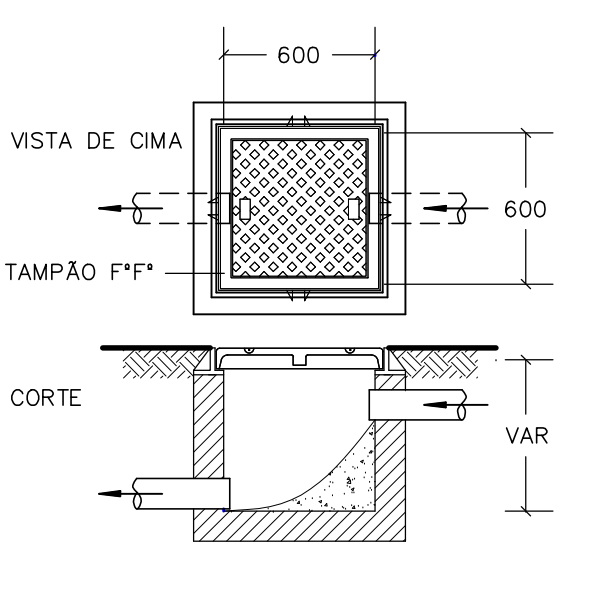
LEGENDA

- CAIXA SIFONADA EM PVC Ø150x170x75.
- CAIXA SIFONADA EM PVC Ø150x150x50.
- RALO SIFONADO EM PVC Ø100x40.
- CAIXA DE PASSAGEM EXTERNA DE ESGOTO SANITÁRIO EM ALVENARIA.
- CAIXA SIFONADA EXTERNA DE ESGOTO SECUNDÁRIO EM ALVENARIA.
- CAIXA DE GORDURAS EXTERNA EM ALVENARIA.
- INDICAÇÃO DE COLUNA DA PRIMADA VERTICAL.

DETALHE - CAIXA  
DE GORDURA

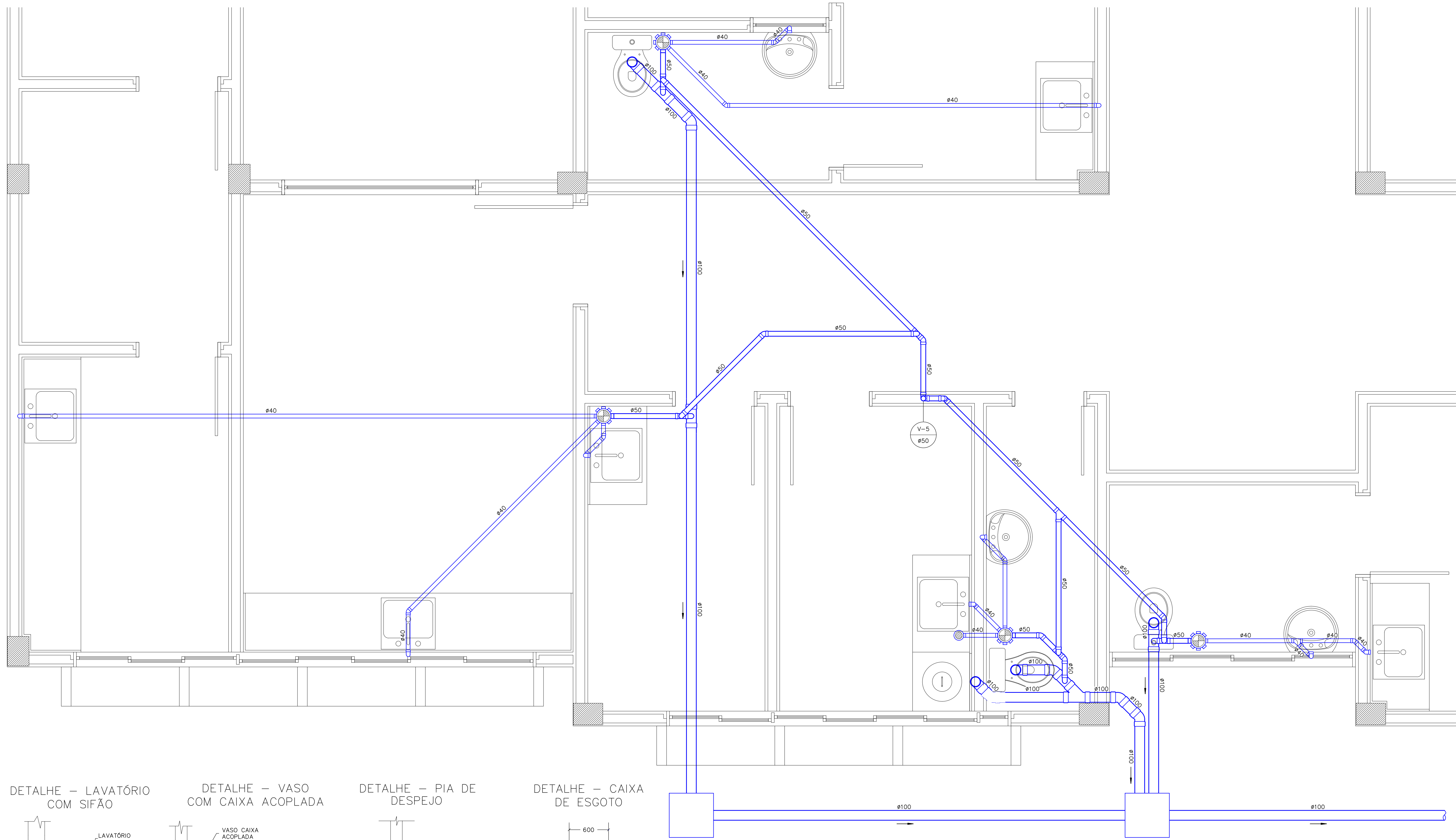


DETALHE - CAIXA  
DE ESGOTO

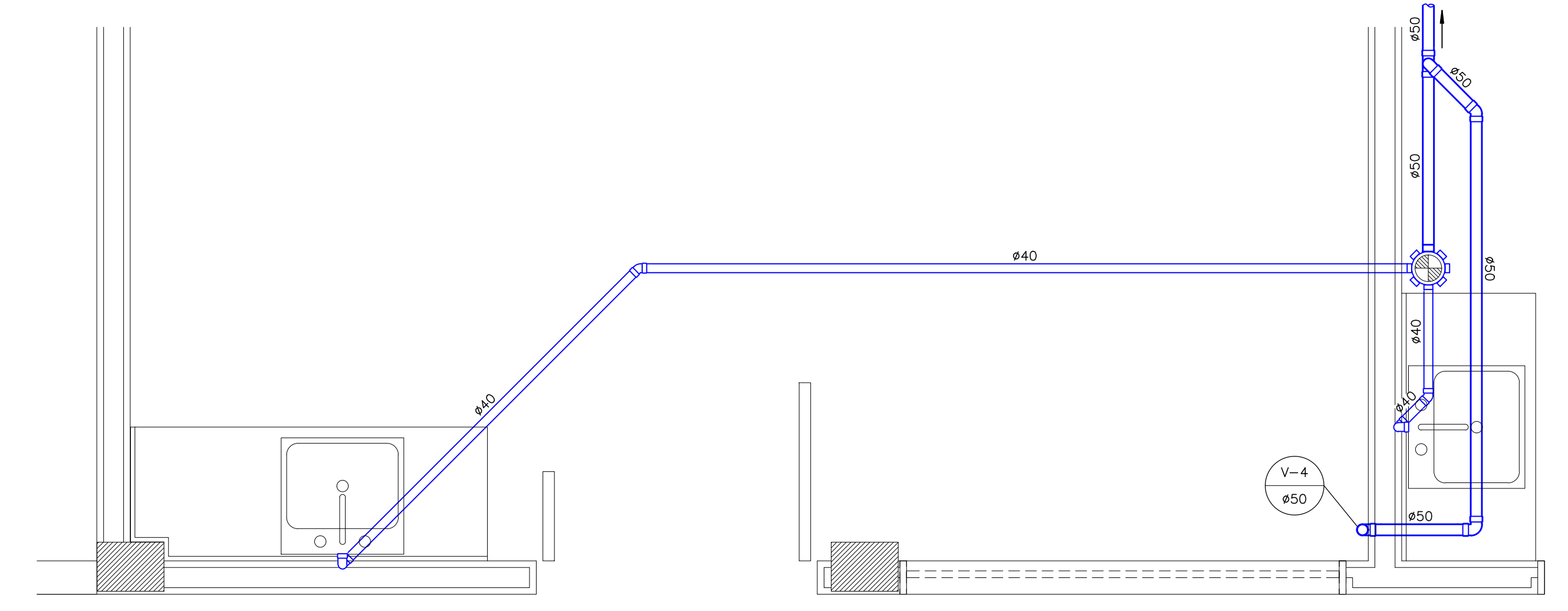


HOSPITAL LUIZ EDUARDO MAGALHÃES AVENIDA BRASÍLIA S/N, LUIZ EDUARDO MAGALHÃES-BA		ESCALA 1/20
ESGOTO SANITÁRIO		DESENHO HLOM-CC-EC-4
PROJETO CENTRO CIRÚRGICO - DETALHES 1 E 2		DATA 15/11/2019
PROJETO ENGº BRUCINEI FARIAS DA SILVA CONFEA: 50076961-3 / OREA: 15430-BA TEL.: (71) 3237-6783, E-MAIL: brucinei@terra.com.br		REVISÃO RV-0
FRANKLIN	DATA 15/11/2019	

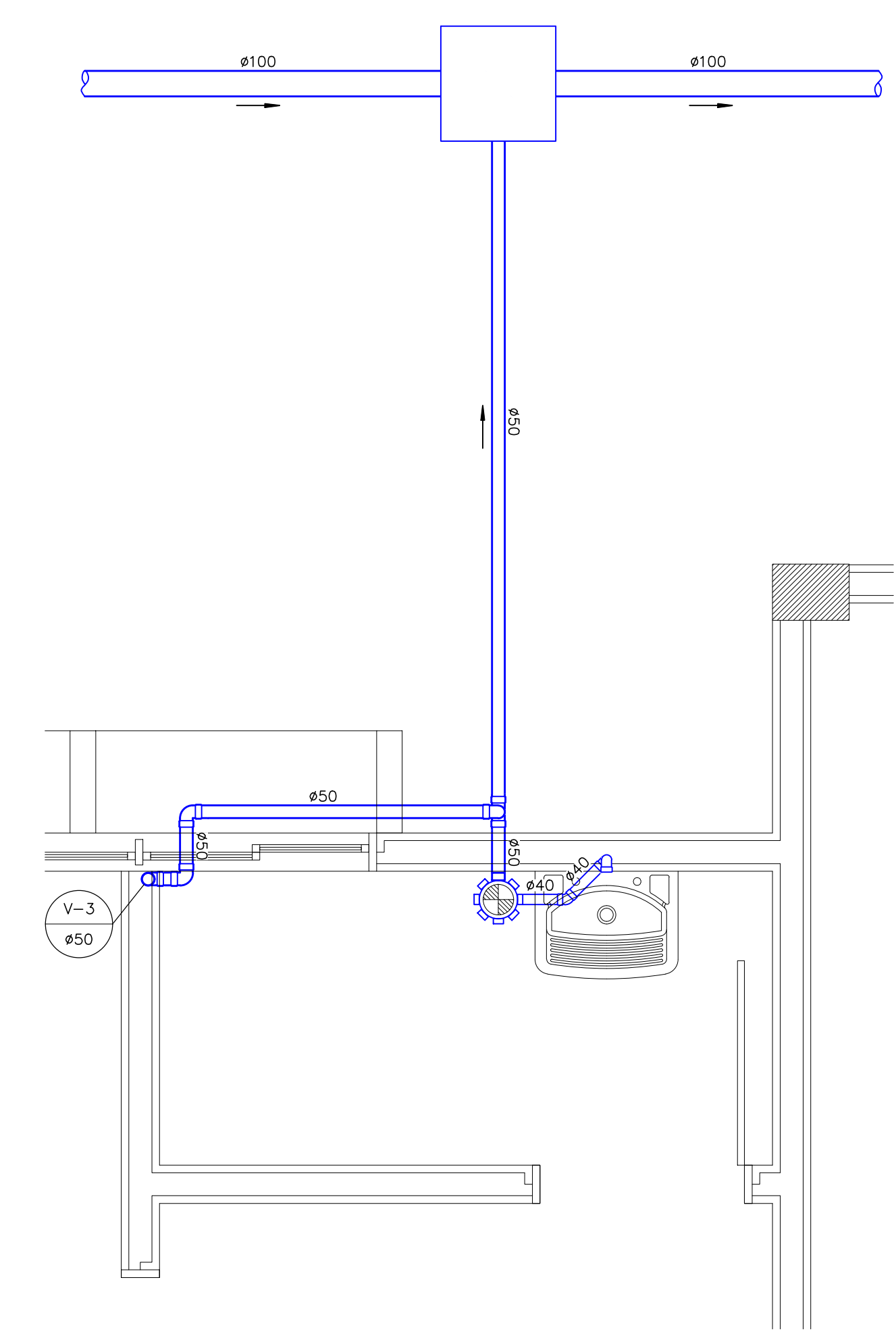
DETALHE - 5  
ESGOTO  
(1/20)



DETALHE - 4  
ESGOTO  
(1/20)

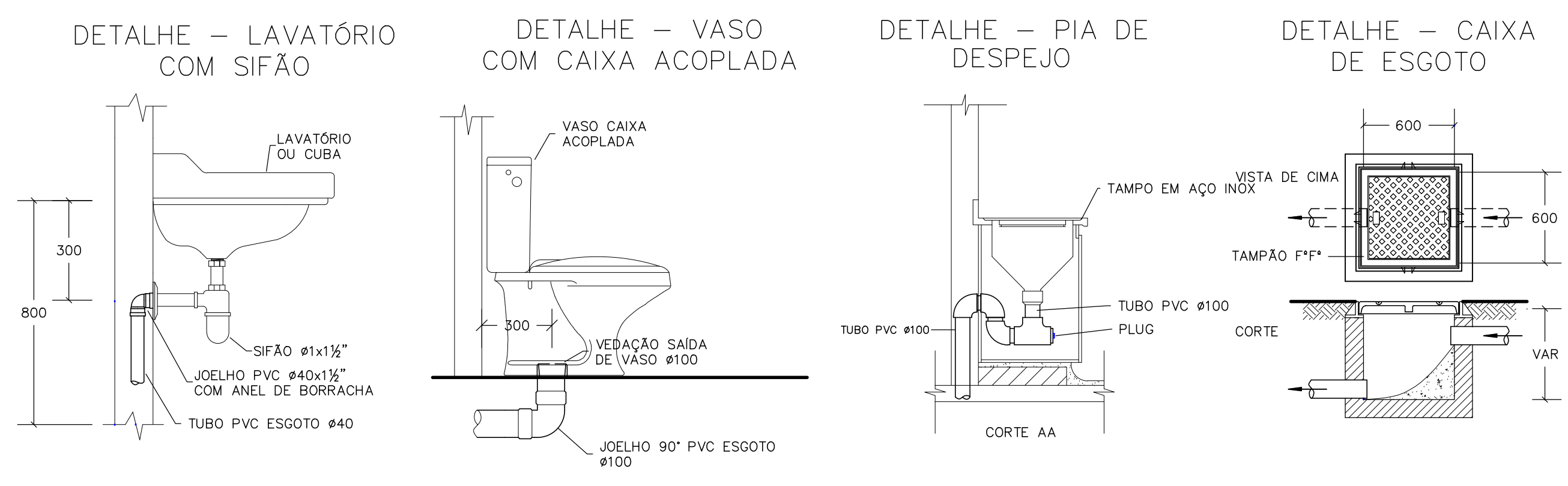


DETALHE - 3  
ESGOTO  
(1/20)



LEGENDA

- CAIXA SIFONADA EM PVC Ø150x150x50.
- RALO SIFONADO EM PVC Ø100x40.
- CAIXA DE PASSAGEM EXTERNA DE ESGOTO SANITÁRIO EM ALVENARIA.
- INDICAÇÃO DE COLUNA DA PRIMADA VERTICAL.



NOVEMBRO 2019

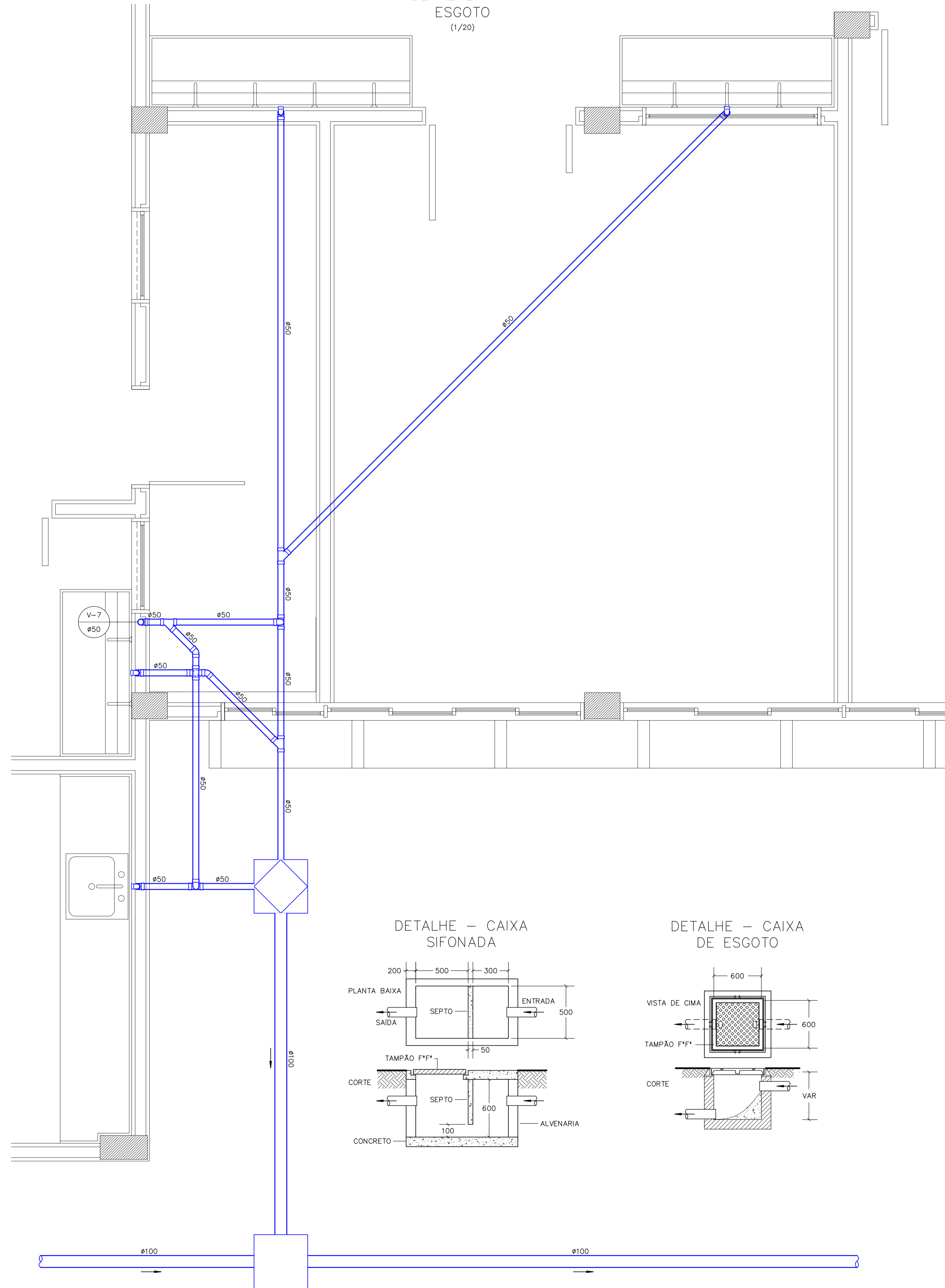
**HOSPITAL LUIZ EDUARDO MAGALHÃES**  
AVENIDA BRASÍLIA S/N, LUIS EDUARDO MAGALHÃES-BA

PROJETO  
**ESGOTO SANITÁRIO**

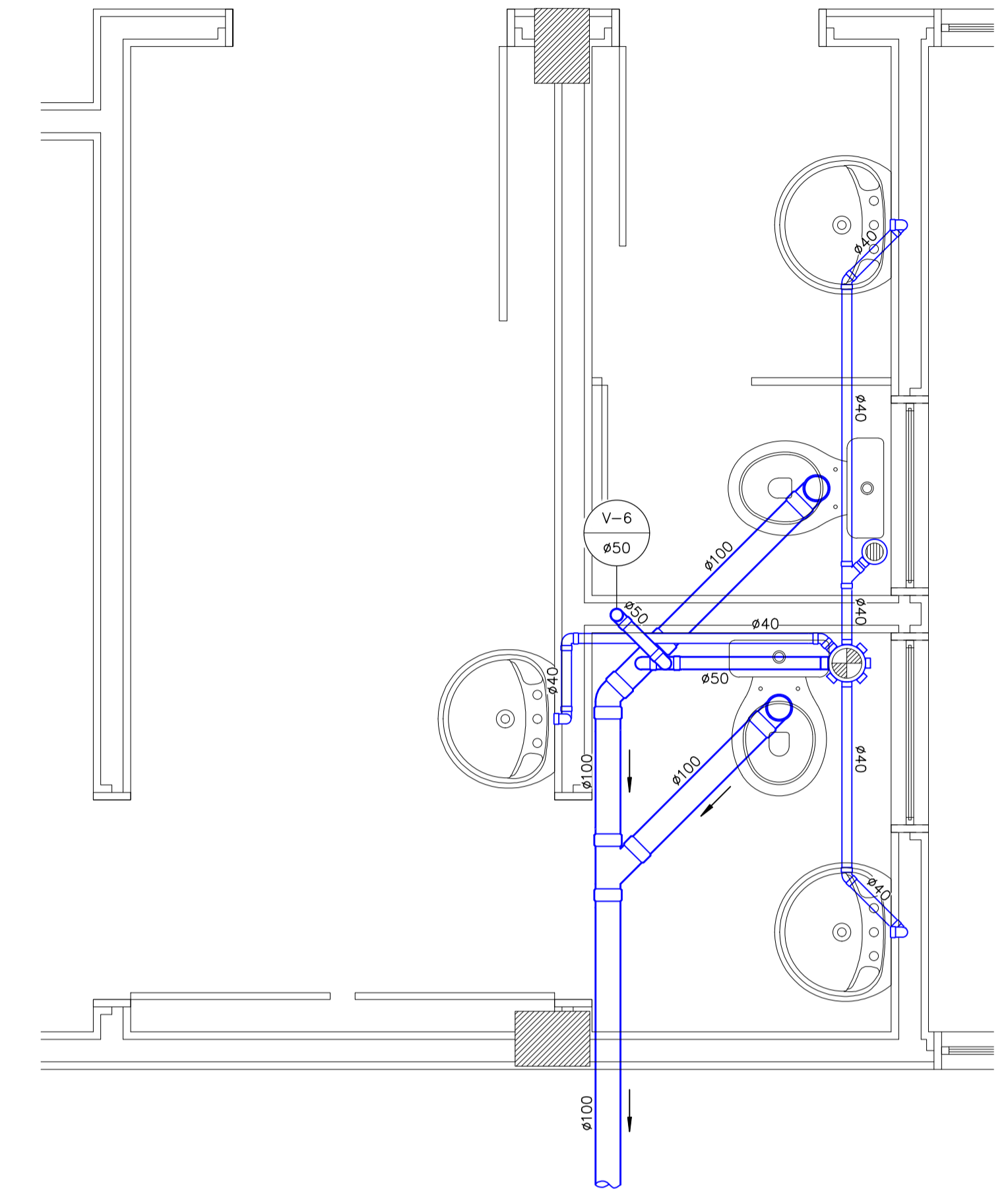
PLANTA CENTRO CIRÚRGICO - DETALHES 3, 4 E 5	ESCALA 1/20
PROJETA ENGº BRUCINEI FARIAS DA SILVA CONFEA: 50076961-3 / OREA: 15430-BA TEL.: (71) 3237-6783, E-MAIL: brucinei@terra.com.br	DESENHO 
COORDENAÇÃO FRANKLIN	REVISÃO RV-0

**HDM-CC-EG-5**

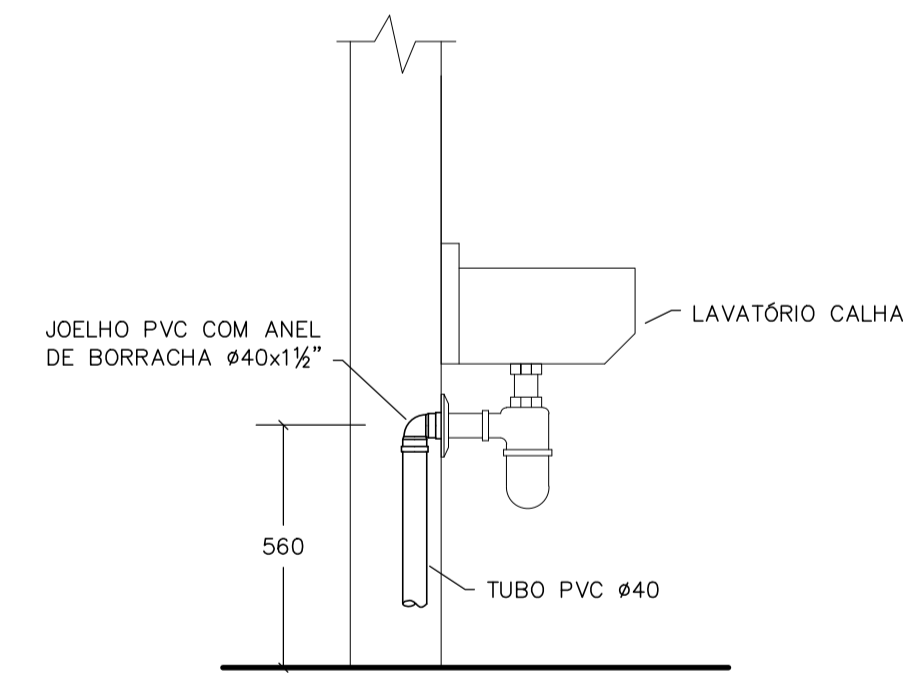
DETALHE - 7  
ESGOTO  
(1/20)



DETALHE - 6  
ESGOTO  
(1/20)



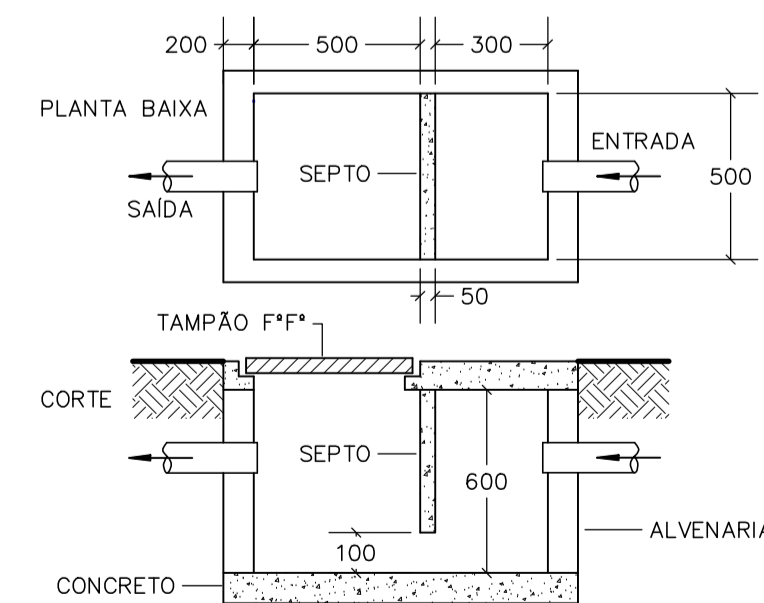
DETALHE - LAVATÓRIO CALHA  
COM SIFÃO



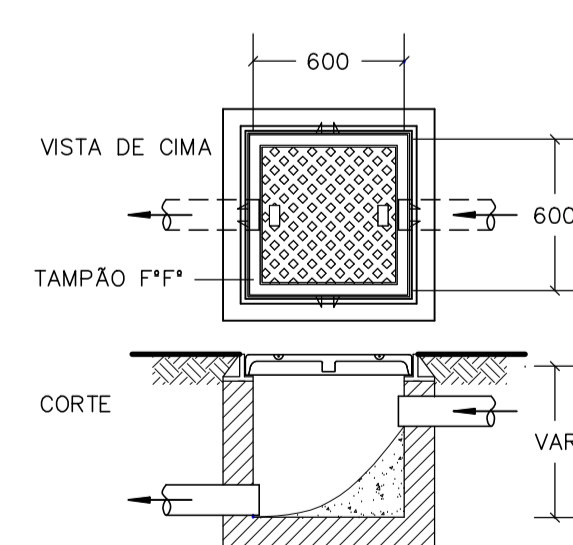
LEGENDA

- CAIXA SIFONADA EM PVC Ø150x150x50.
- RALO SIFONADO EM PVC Ø100x40.
- CAIXA DE PASSAGEM EXTERNA DE ESGOTO SANITÁRIO EM ALVENARIA.
- CAIXA SIFONADA EXTERNA DE ESGOTO SECUNDÁRIO EM ALVENARIA.
- INDICAÇÃO DE COLUNA DA PRUMADA VERTICAL.

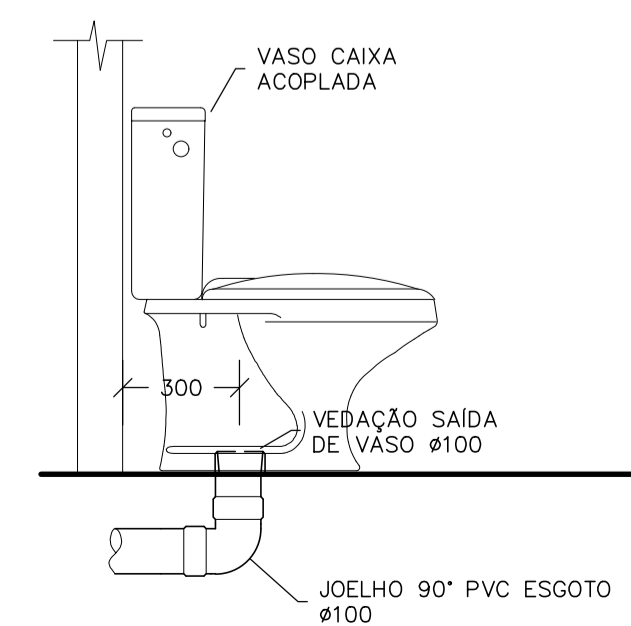
DETALHE - CAIXA  
SIFONADA



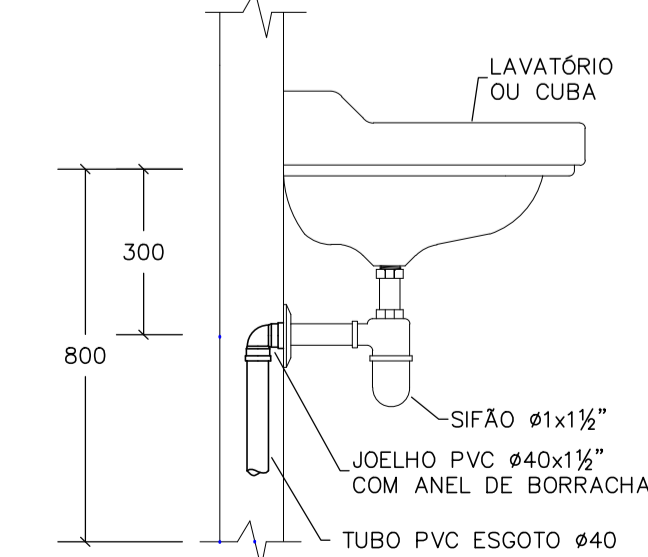
DETALHE - CAIXA  
DE ESGOTO



DETALHE - VASO  
COM CAIXA ACOPLADA



DETALHE - LAVATÓRIO  
COM SIFÃO



<small>OSPA</small> <b>HOSPITAL LUIZ EDUARDO MAGALHÃES</b> AVENIDA BRASÍLIA S/N, LUIZ EDUARDO MAGALHÃES-BA <small>NOVEMBRO 2019</small>	
<small>PROJETO</small> <b>ESGOTO SANITÁRIO</b>	
<small>PLANTA</small> <b>CENTRO CIRÚRGICO - DETALHES 6 E 7</b>	<small>ESCALA</small> <b>1/20</b>
<small>PROJETA</small> <b>ENGº BRUCINEI FARIAS DA SILVA</b> CONFEA: 50076961-3 / CREA: 15430-BA TEL: (71) 3237-6783, E-MAIL - brucinei@terra.com.br	
<small>DESENHISTA</small> FRANKLIN	<small>REVISOR</small> RV-0

HLEM-CCO-EG-6