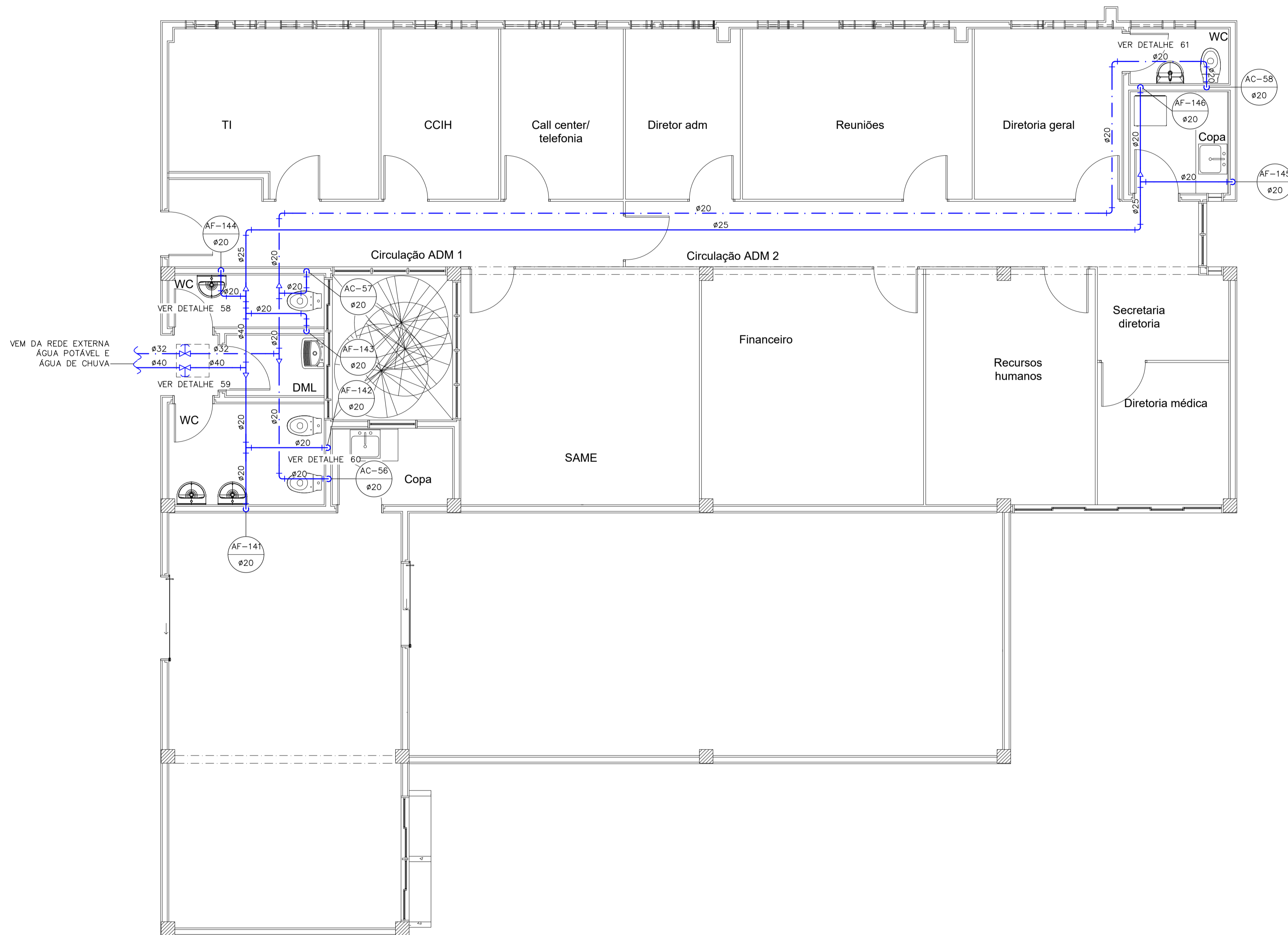


PLANTA BAIXA TÉRREO  
ADMINISTRAÇÃO E AUDITÓRIO

ESCALA 1/50



NOTAS

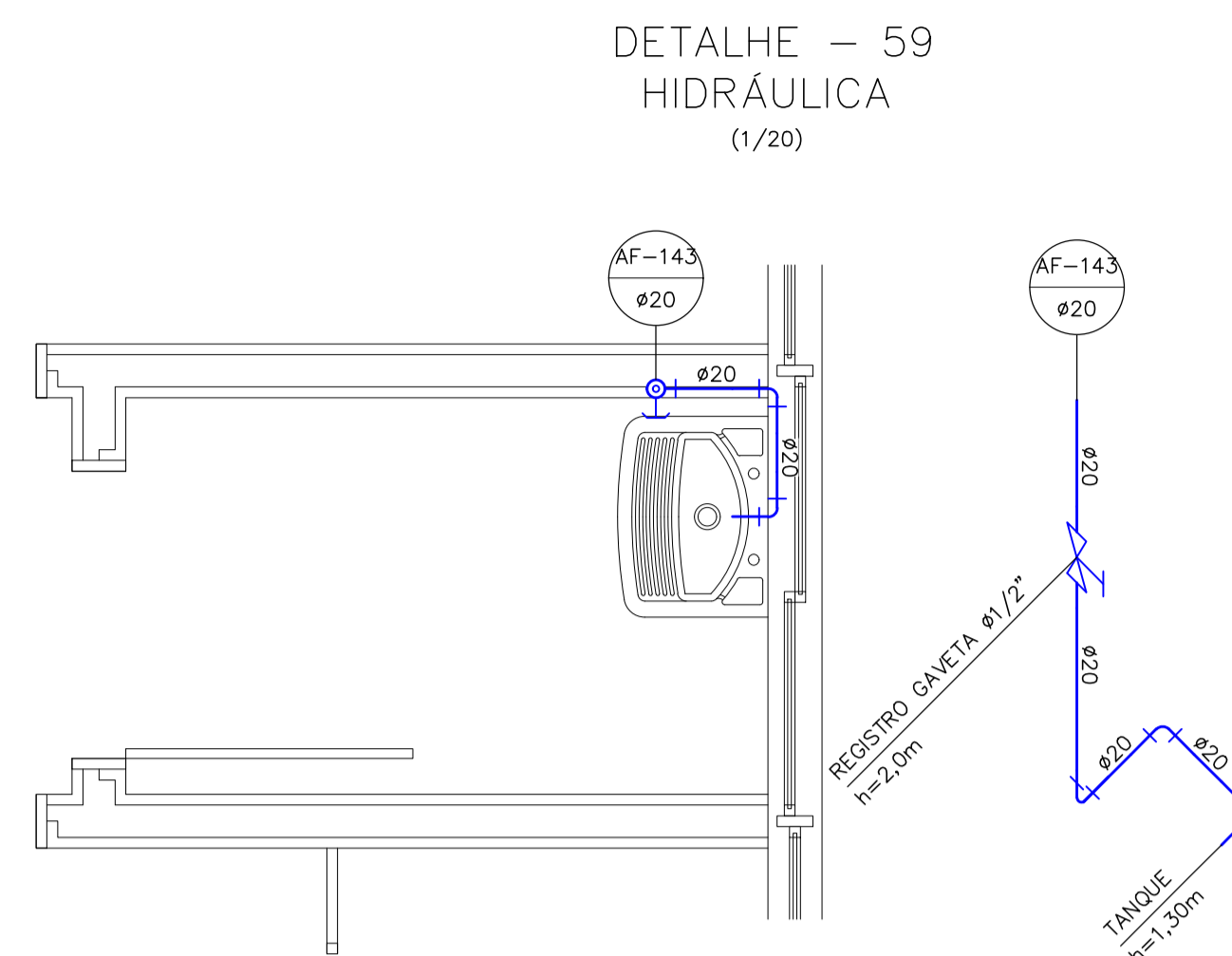
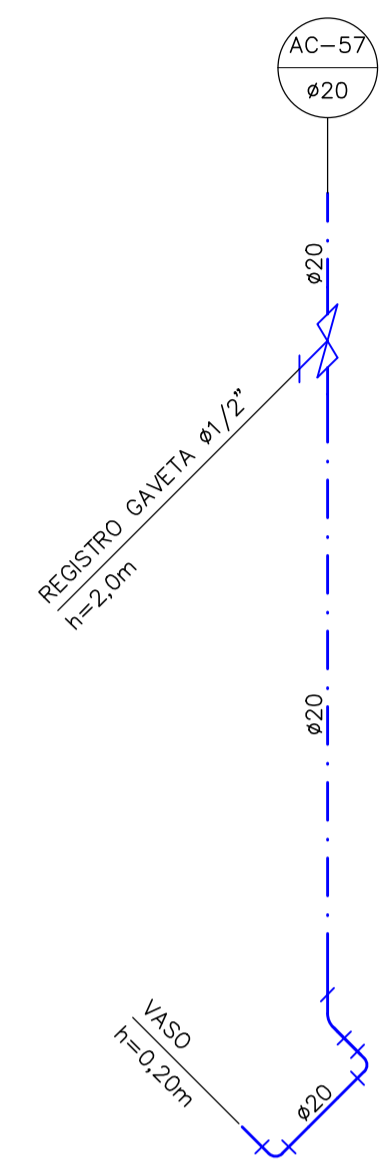
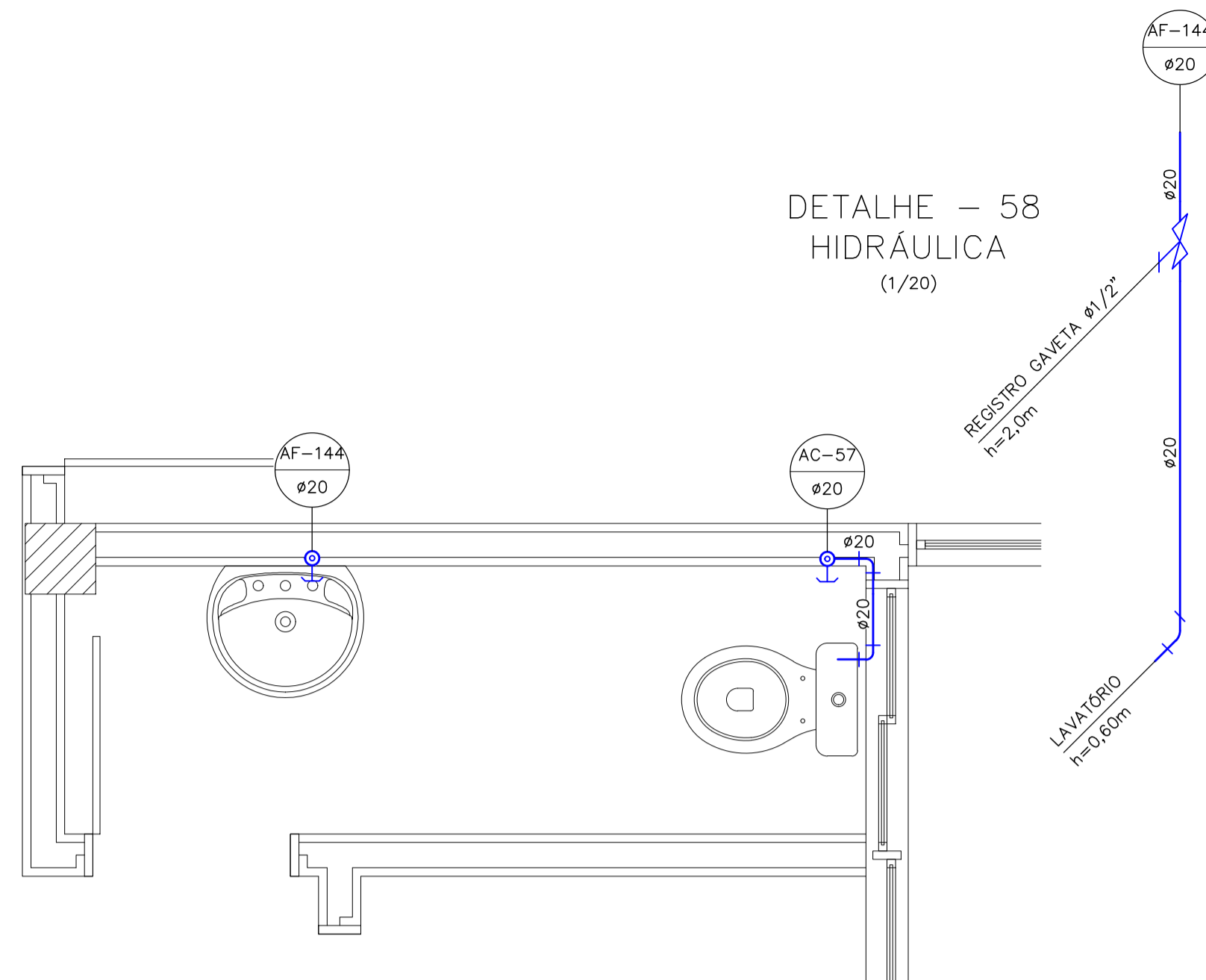
1. A TUBULAÇÃO NÃO FICARÁ SOLIDÁRIA A ESTRUTURA DO PRÉDIO.
2. NAS INSTALAÇÕES APARENTES FIXAR OS TUBOS COM BRAÇADEIRAS LISAS.
3. USAR LUVAS APROPRIADAS PARA EMENDA DOS TUBOS.
4. AS BRAÇADEIRAS PERMITIRÃO O MOVIMENTO LONGITUDINAL DOS TUBOS.
5. OBSERVAR AS ORIENTAÇÕES E ESPECIFICAÇÕES DE MATERIAIS DO MEMORIAL DESCRITIVO.

LEGENDA

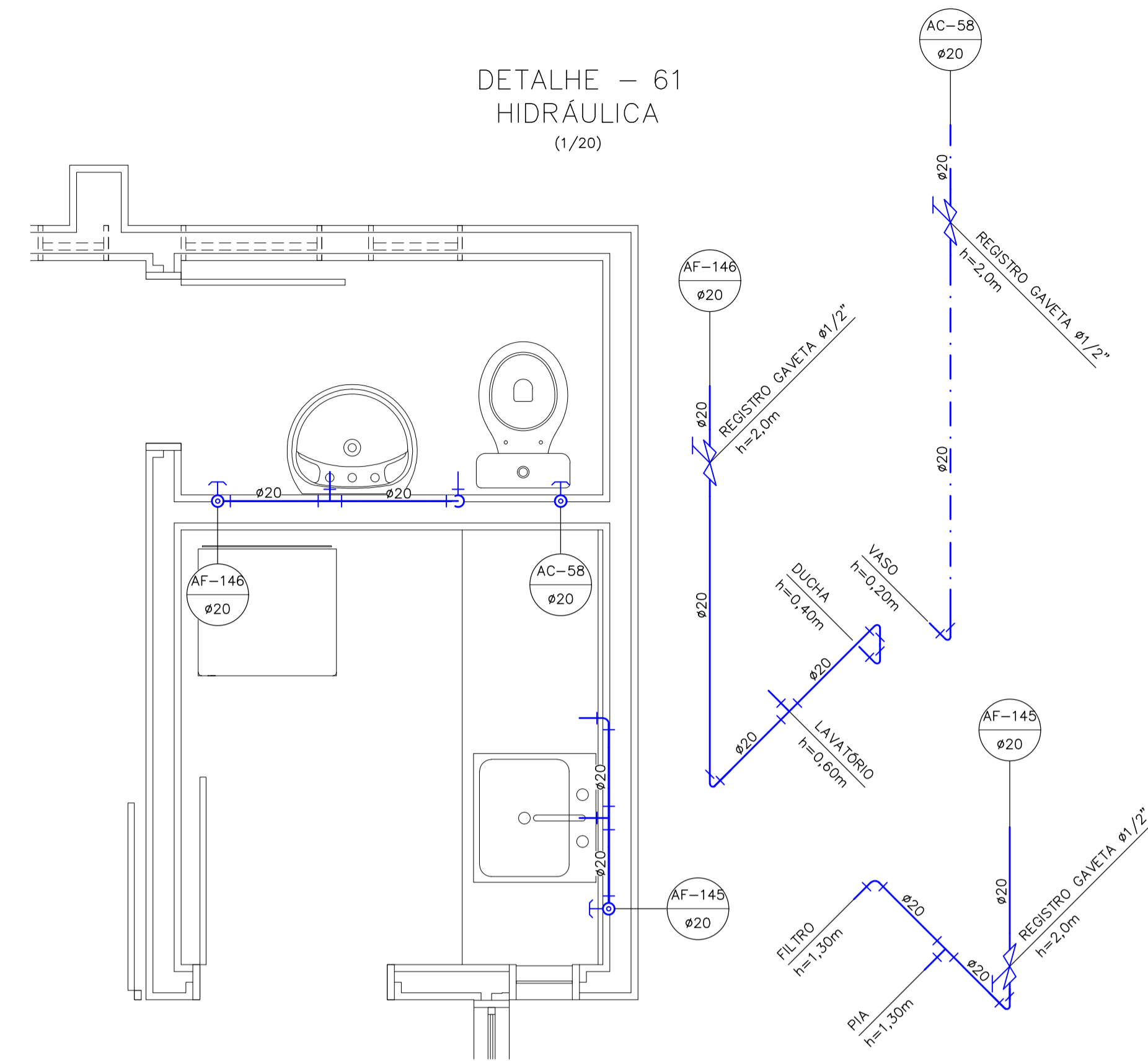
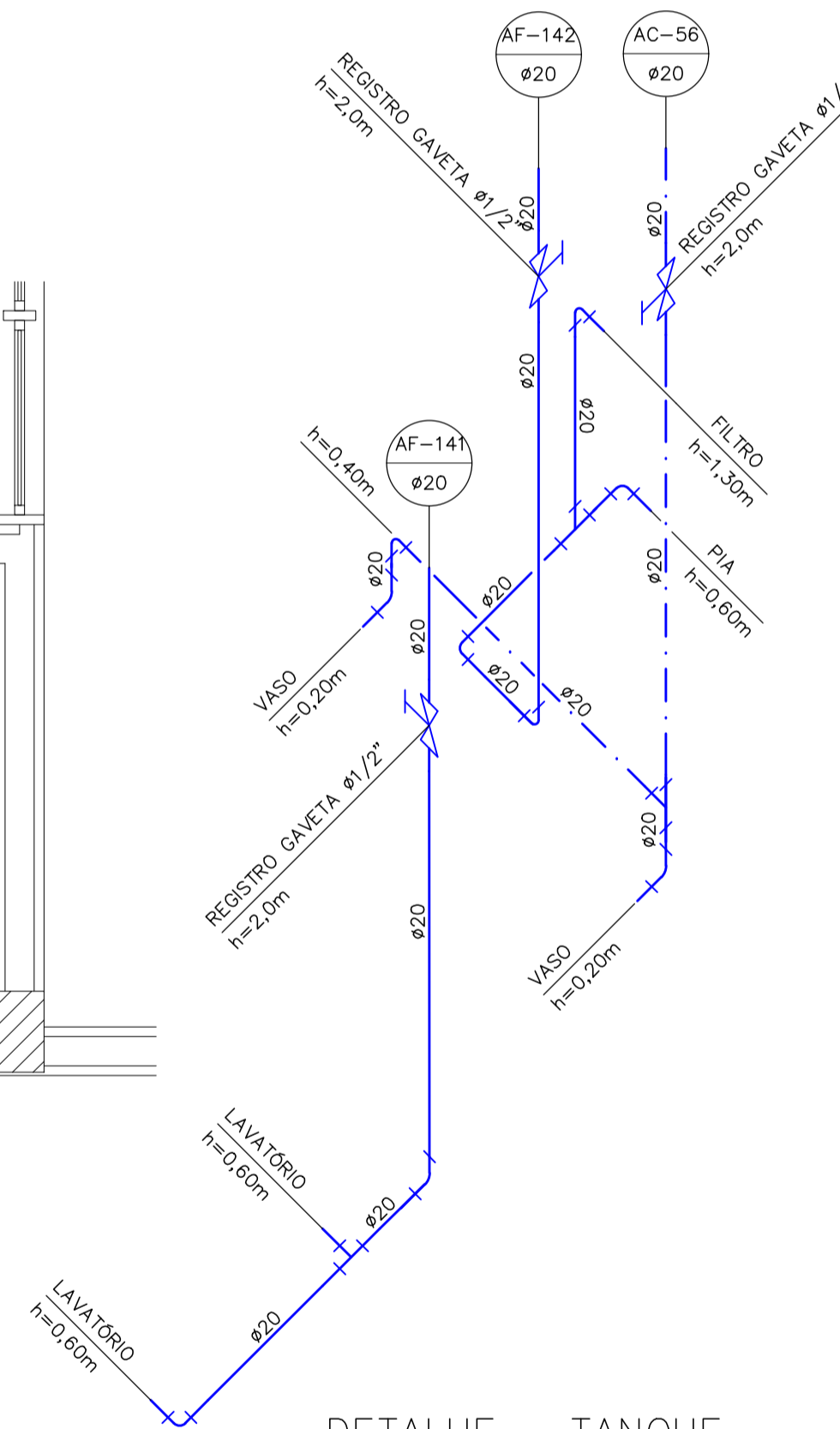
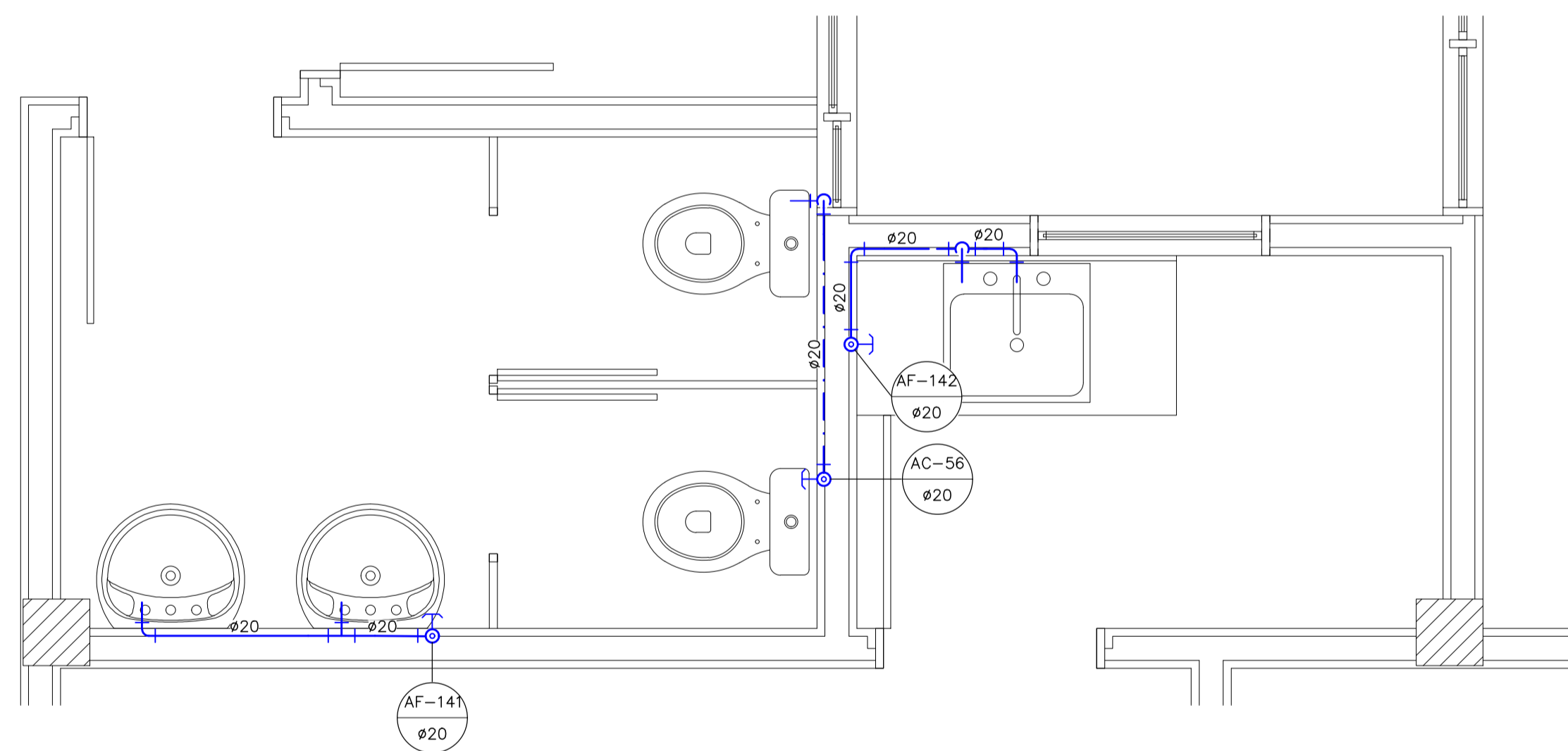
- TUBULAÇÃO DE ÁGUA FRIA POTÁVEL EM PVC.
- - - TUBULAÇÃO DE ÁGUA DE CHUVA EM PVC.
- ⊕ REGISTRO DE GAVETA.
- PRU INDICAÇÃO DE COLUNA DA PRUMADA VERTICAL.



<small>OBRA</small> <b>HOSPITAL LUIZ EDUARDO MAGALHÃES</b> <small>AVENIDA BRASÍLIA S/N, LUIZ EDUARDO MAGALHÃES-BA</small>		<small>NOVEMBRO 2019</small>
<small>PROJETO</small> <b>INSTALAÇÕES HIDRÁULICAS</b>		
<small>PLANTA</small> <b>ADMINISTRAÇÃO E AUDITÓRIO - TÉRREO</b>	<small>ESCALA</small> <b>1/50</b>	
<small>PROJETA</small> <b>ENGº BRUCINEI FARIAS DA SILVA</b> <small>CONFEA: 50076961-3 / CREA: 15430-BA          TEL: (71) 3237-6783, E-MAIL - brucinei@terra.com.br</small>	<small>DESENHO</small> <b>HLEM-LAD-HI-1</b>	
<small>DESENHISTA</small> <b>FRANKLIN</b>	<small>REVISÃO</small> <b>RV-0</b>	



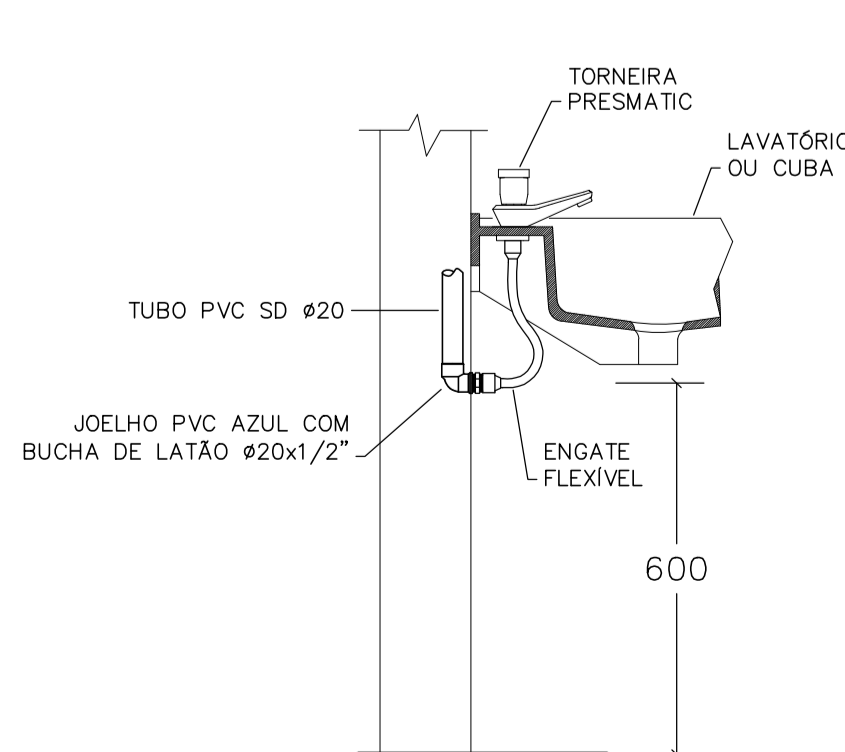
DETALHE - 60  
HIDRÁULICA  
(1/20)



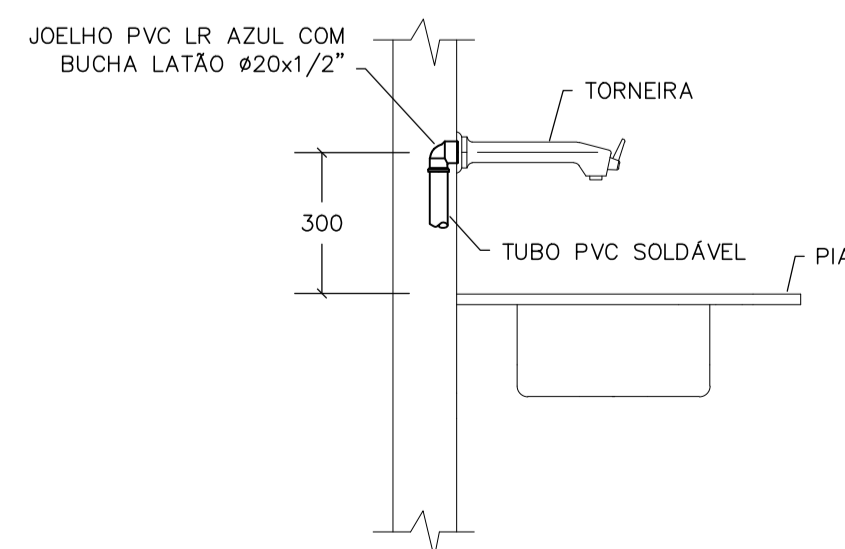
LEGENDA

- TUBULAÇÃO DE ÁGUA FRIA POTÁVEL EM PVC.
- TUBULAÇÃO DE ÁGUA DE CHUVA EM PVC.
- INDICAÇÃO DE COLUNA DA PRUMADA VERTICAL.

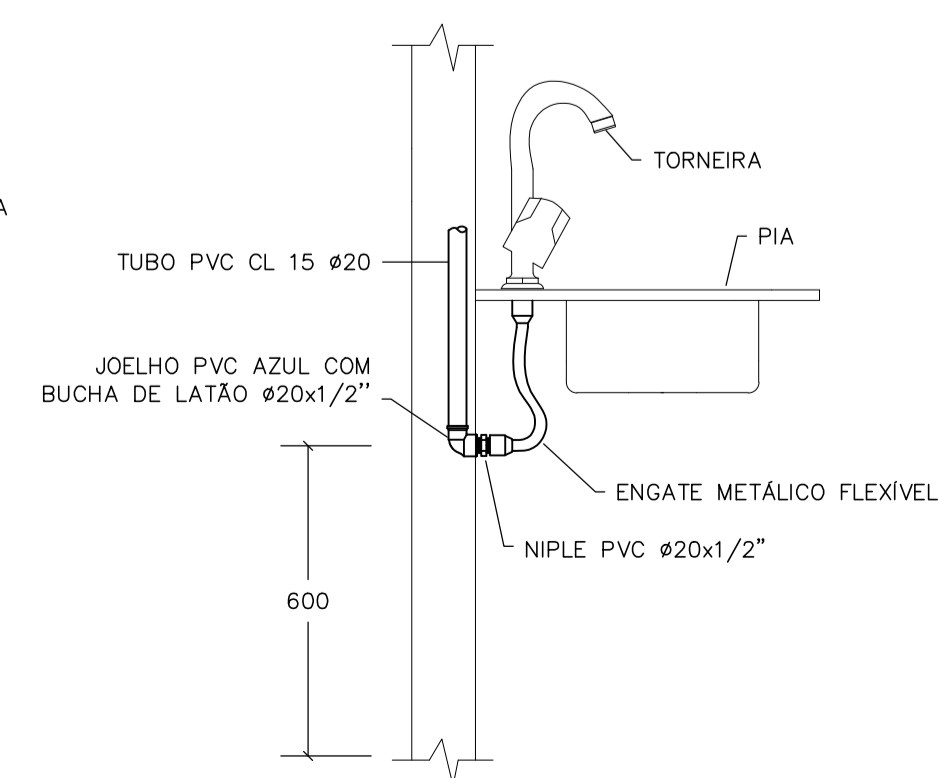
DETALHE - LAVATÓRIO  
OU CUBA COM TORNEIRA PRESMATIC



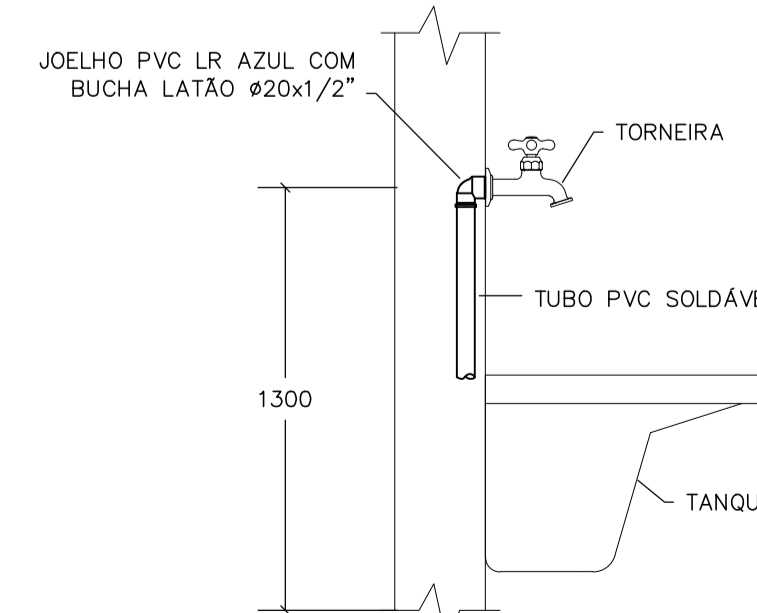
DETALHE - PIA  
DE COZINHA



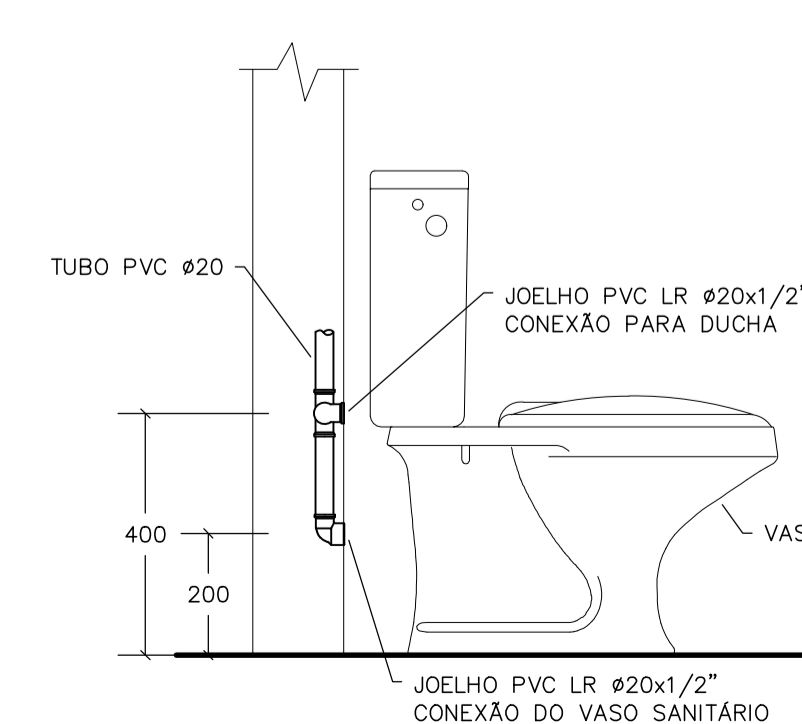
DETALHE - PIA  
DE COZINHA  
(SEM ESCALA)



DETALHE - TANQUE  
DE LAVAR



DETALHE - VASO COM  
CAIXA ACOPLADA



DATA: NOVEMBRO 2019 <b>HOSPITAL LUIZ EDUARDO MAGALHÃES</b> AVENIDA BRASÍLIA S/N, LUIZ EDUARDO MAGALHÃES-BA	
PROJETO: <b>INSTALAÇÕES HIDRÁULICAS</b>	
PLANTA: ADMINISTRAÇÃO E AUDITÓRIO - DETALHES 58 A 61	ESCALA: 1/20
PROJETISTA: ENG <sup>o</sup> BRUCINEI FARIAS DA SILVA CONFEA: 50076961-3 / CREA: 15430-BA TEL: (71) 3237-6783, E-MAIL - brucinei@terra.com.br	DESENHO: <b>HEM-LAD-H-2</b>
DESENHISTA: FRANKLIN	REVISÃO: RV-0