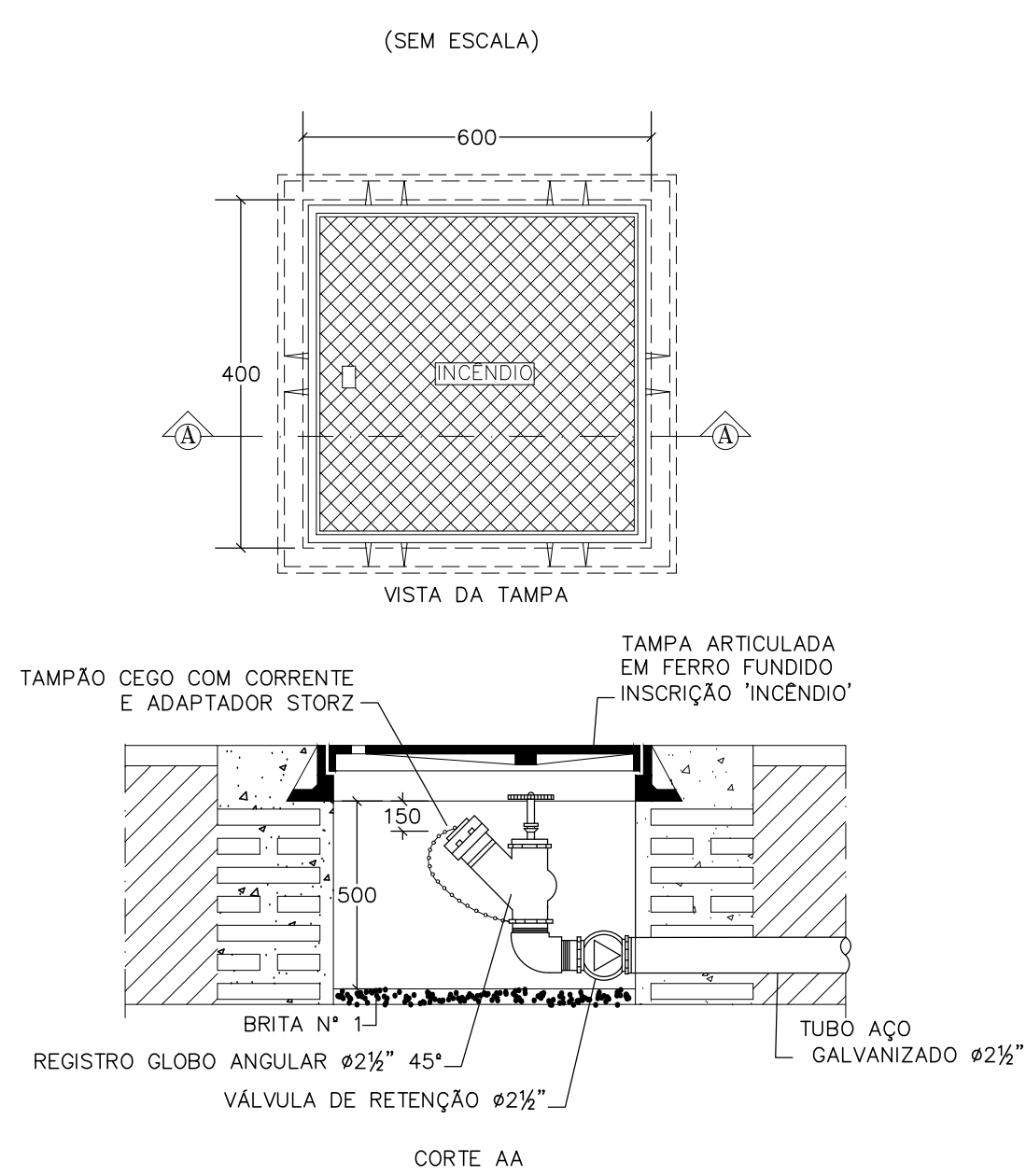
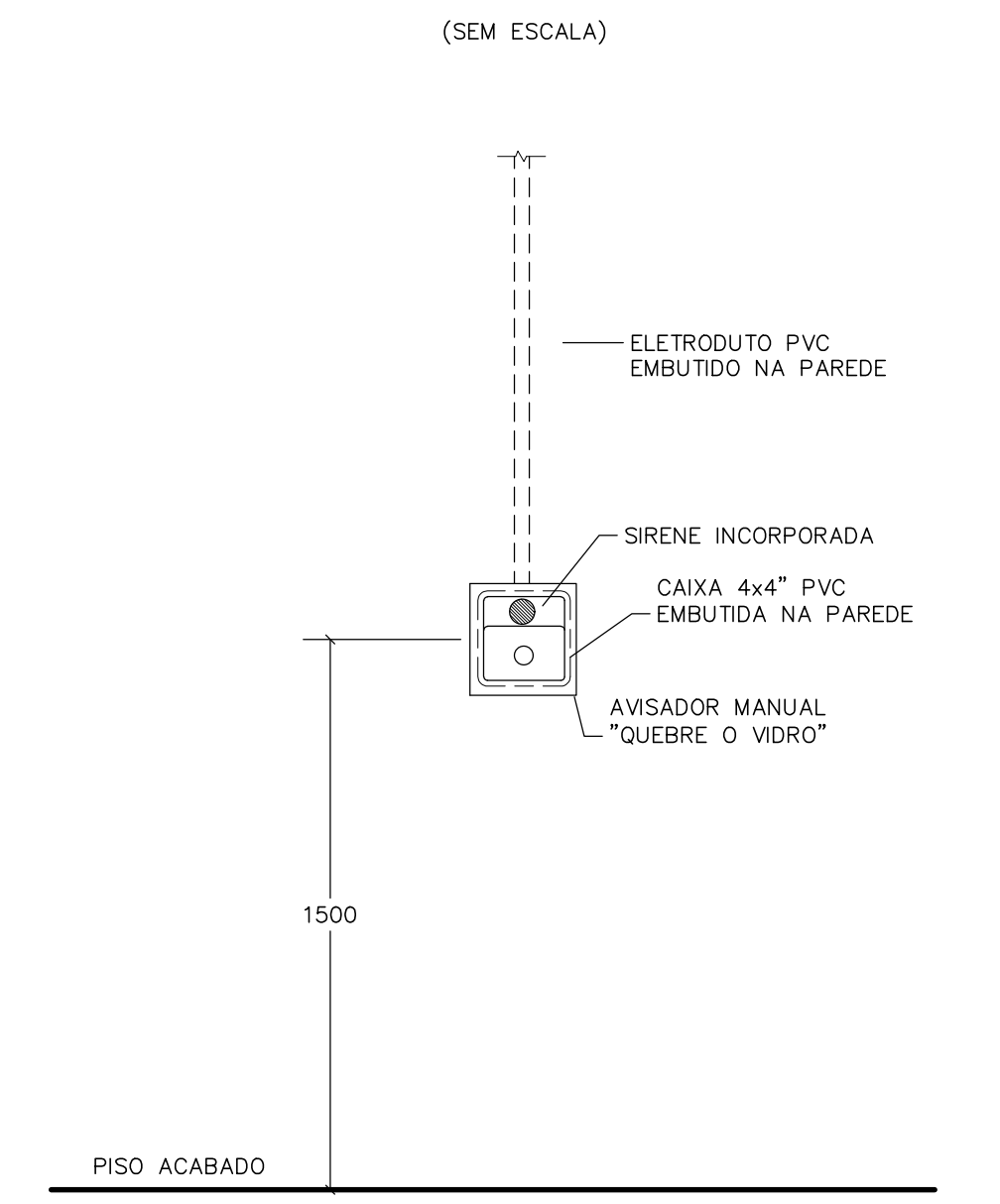


DETALHE – HIDRANTE DE PASSEIO (SEM ESCALA)



| BITOLAS | mm    | ” |
|---------|-------|---|
| 25      | 1     |   |
| 32      | 1 1/4 |   |
| 40      | 1 1/2 |   |
| 50      | 2     |   |
| 65      | 2 1/2 |   |
| 80      | 3     |   |
| 100     | 4     |   |

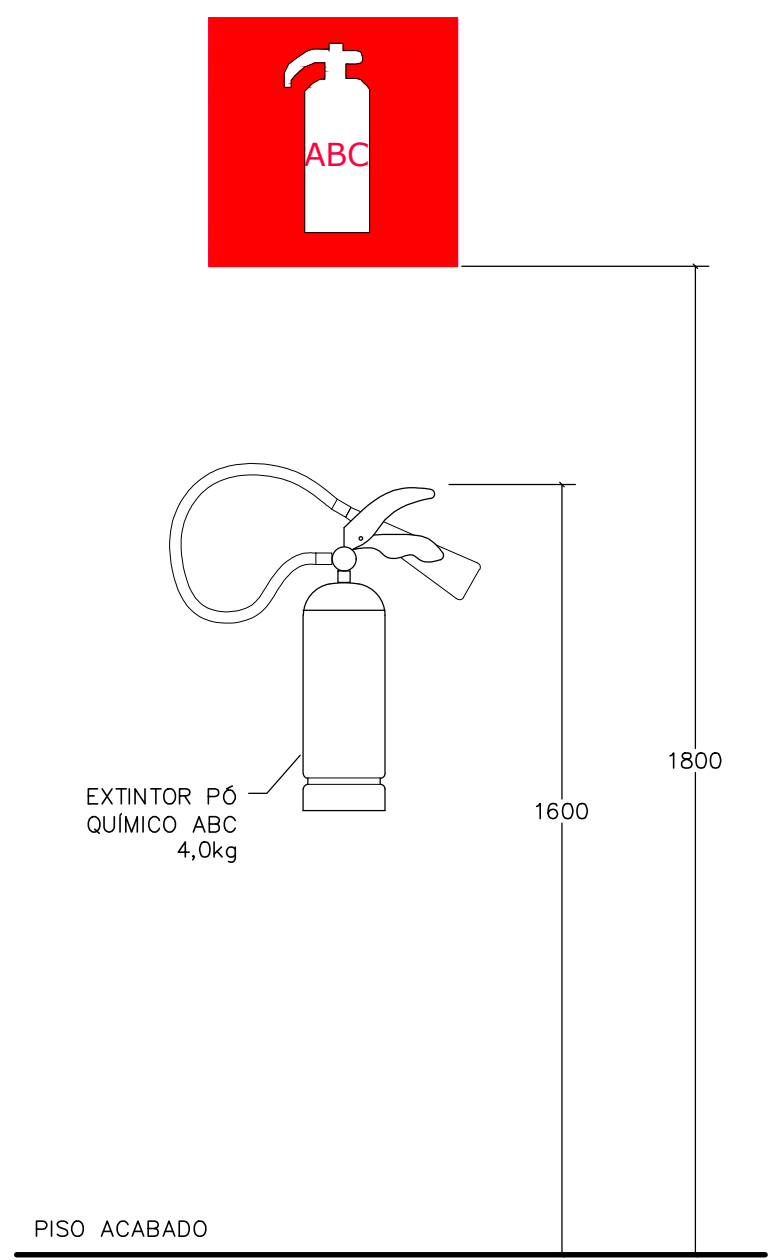
DETALHE – AVISADOR MANUAL E SIRENE INCORPORADA (SEM ESCALA)



QUADRO RESUMO DE ÁREAS

| ÁREA CONSTRUÍDA POR PRÉDIO  | ÁREA       |
|-----------------------------|------------|
| SUBESTAÇÃO / GERADOR        | 222,75m²   |
| RESERVATÓRIOS               | 213,80m²   |
| CENTRO CIRÚRGICO            | 707,95m²   |
| IMAGEM                      | 282,10m²   |
| INTERNAÇÃO A                | 850,55m²   |
| INTERNAÇÃO B                | 850,55m²   |
| UTI                         | 357,40m²   |
| UTI NEONATAL                | 323,90m²   |
| SERVIÇOS                    | 1.181,03m² |
| CENTRAL DE RESÍDUOS         | 132,40m²   |
| LABORATÓRIO E ADMINISTRAÇÃO | 326,55m²   |
| LOBBY E AMBULATÓRIO         | 496,00m²   |
| ÁREA CONSTRUÍDA TOTAL       | 5.944,97m² |

DETALHE – FIXAÇÃO DE EXTINTOR (SEM ESCALA)



LEGENDA

- +—+—+— REDE DE HIDRANTES EM AÇO GALVANIZADO NBR-5580.
- - - - - ELETRODUTO ENTERRADO.
- CAIXA DE PASSAGEM EM ALVENARIA.
- ⊗ HIDRANTE DE PASSEIO PARA CORPO DE BOMBEIROS.
- ⊗ AVISADOR MANUAL COM SIRENE ACOPLADA TIPO "QUEBRE O VIDRO".
- ▲ EXTINTOR PÓ QUÍMICO 4,00 KG.



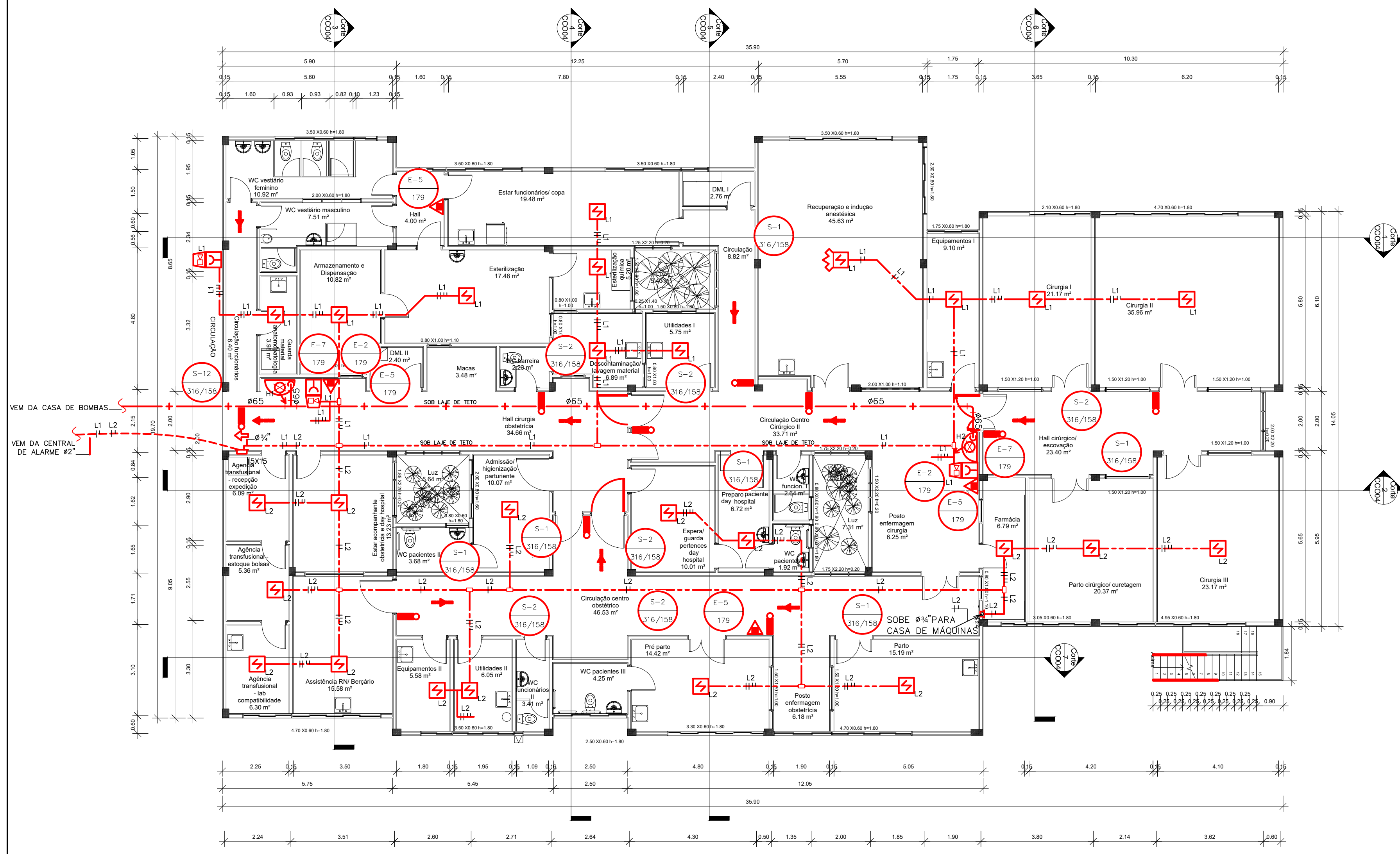
**HOSPITAL LUÍS EDUARDO MAGALHÃES**  
 AV. BRASÍLIA, S/N, LUÍS EDUARDO MAGALHÃES-BA

**SEGURANÇA CONTRA INCÊNDIO**

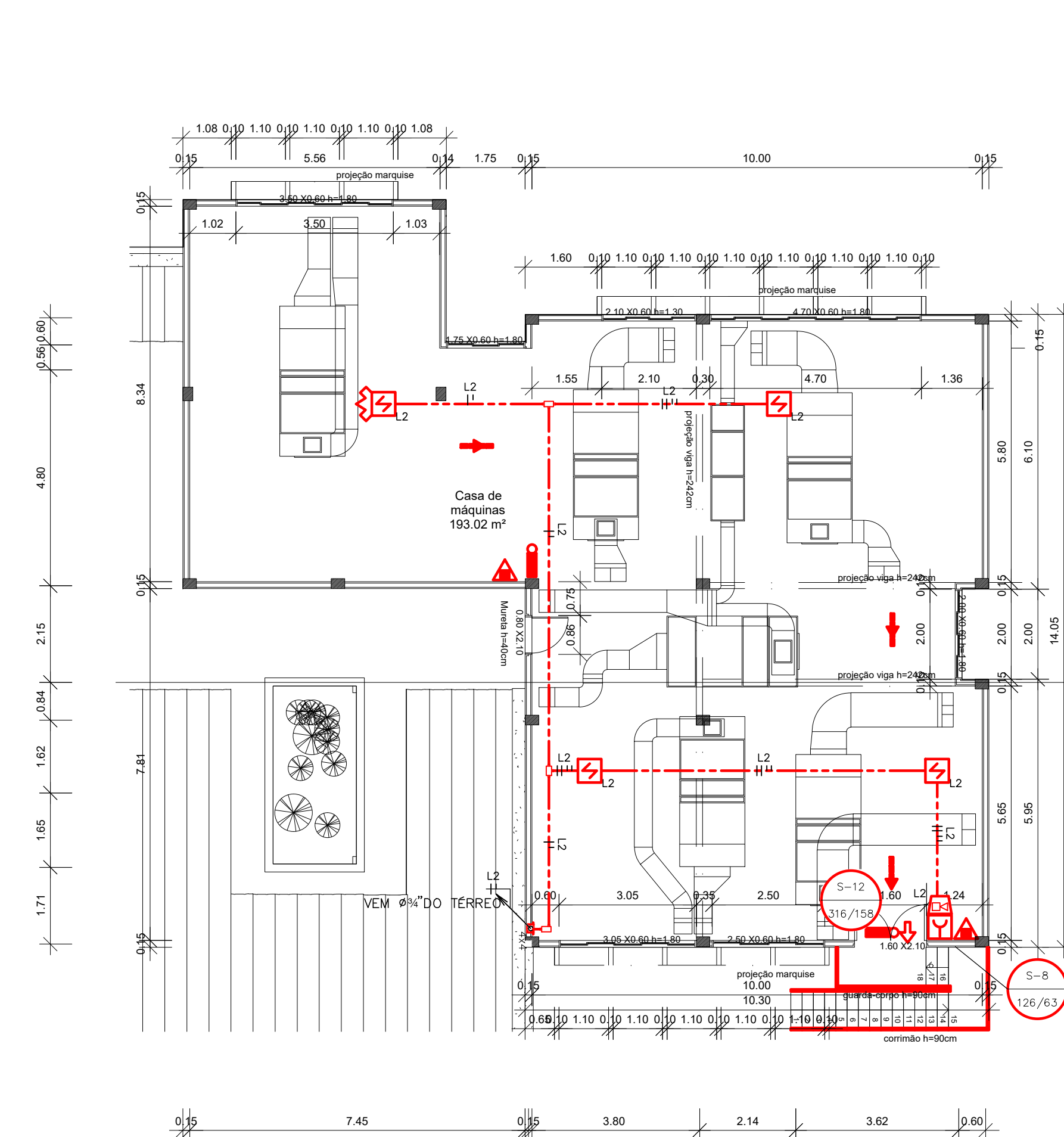
|  |          |
|--|----------|
| PLANTA   | ESCALA   |
| PLANTA DE SITUAÇÃO   | 1/100    |
| PROJETA  | DESENHO  |
| ARQ. ÁLBER NOGUEIRA GOMES<br>CAU: 174476-3<br>TEL.: (71) 99220-2021, E-MAIL: alber.nogueira@yahoo.com.br | FRANKLIN |
| REVISOR  | RV-0     |

0-HB-ST-SC-1

**PLANTA BAIXA**  
**TÉRREO**  
ESCALA 1/100



**PLANTA BAIXA**  
**CASA DE MÁQUINAS**  
ESCALA 1/100



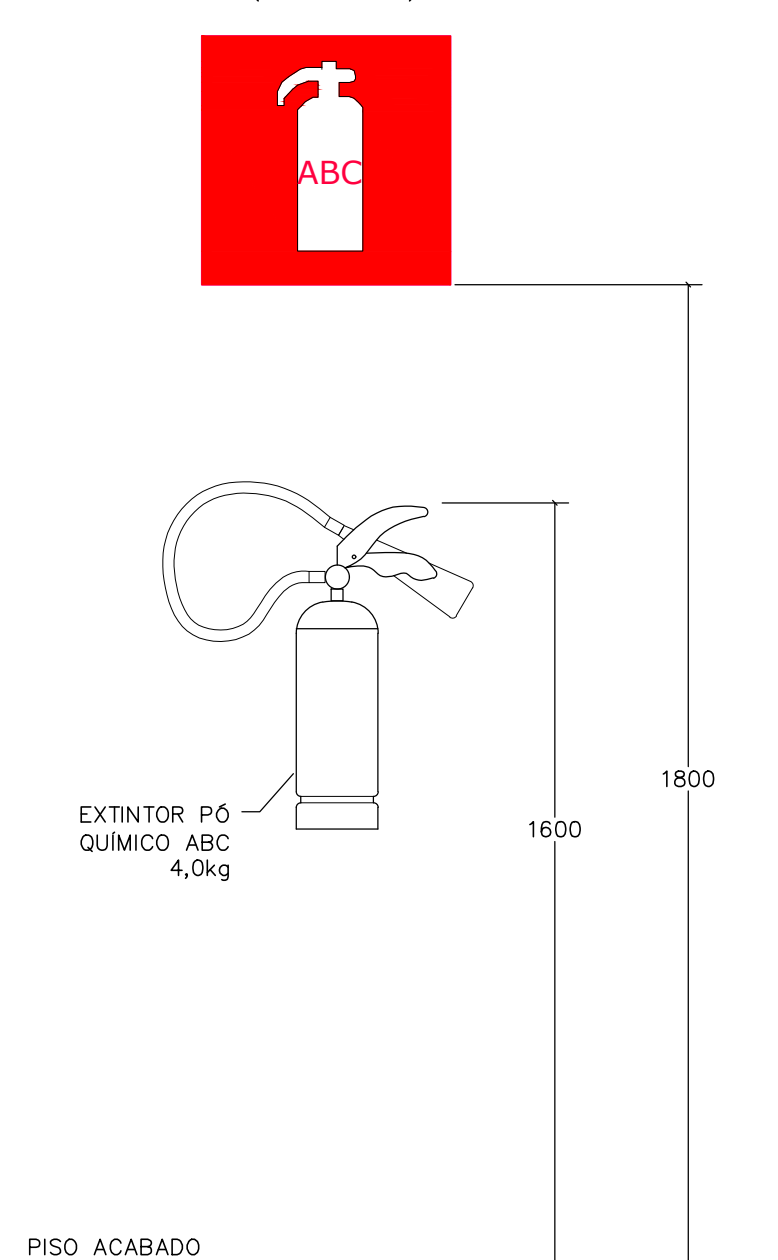
**CÓDIGO, SíMBOLO, DIMENSIONAMENTO E ESPECIFICAÇÃO DE SINALIZAÇÃO – ABNT 13434**

- E-7 179**: ABRIGO DE MANGUEIRA E HIDRANTE  
1) ALTURA DE INSTALAÇÃO DO PISO ACABADO (cm)=180
- E-5 179**: EXTINTOR DE INCÊNDIO  
1) ALTURA DE INSTALAÇÃO DO PISO ACABADO (cm)=180
- S-1 316/158**: INDICAÇÃO PARA SAÍDA DE EMERGÊNCIA À DIREITA  
1) ALTURA DE INSTALAÇÃO DO PISO ACABADO (cm)=180
- S-2 316/158**: INDICAÇÃO PARA SAÍDA DE EMERGÊNCIA À ESQUERDA  
1) ALTURA DE INSTALAÇÃO DO PISO ACABADO (cm)=180
- S-12 316/158 SAÍDA**: SAÍDA DE EMERGÊNCIA  
1) ALTURA DE INSTALAÇÃO DO PISO ACABADO (cm)=180
- A-1 179**: COMANDO MANUAL DE ALARME DE INCÊNDIO  
1) ALTURA DE INSTALAÇÃO DO PISO ACABADO (cm)=180
- S-8 126/63**: SAÍDA DE EMERGÊNCIA  
1) ALTURA DE INSTALAÇÃO DO PISO ACABADO (cm)=180

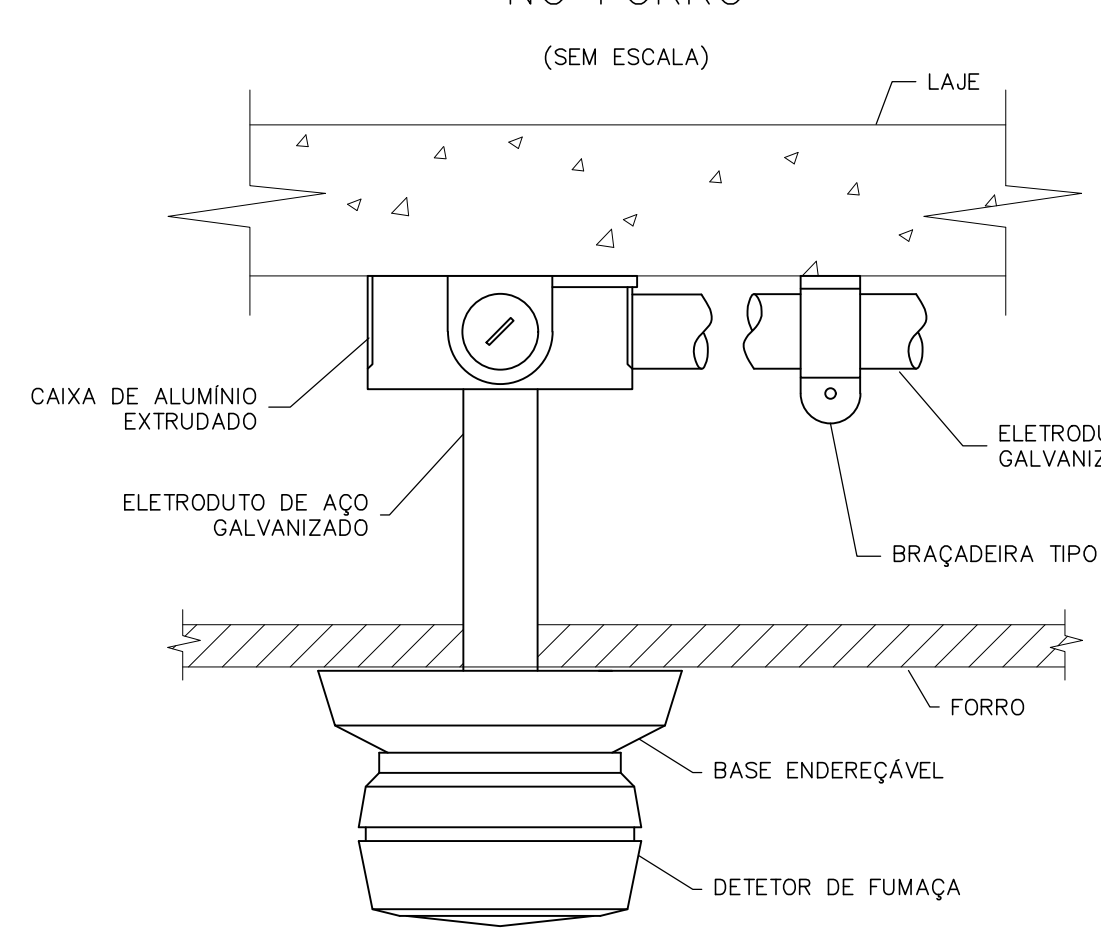
**LEGENDA**

- REDE DE HIDRANTES EM AÇO GALVANIZADO NBR-5580.
- ARMÁRIO DE INCÊNDIO COM HIDRANTE E MANGUEIRAS.
- EXTINTOR PÓ QUÍMICO ABC 4,0kg.
- DIREÇÃO DE FLUXO DA ROTA DE FUGA.
- SAÍDA FINAL DA ROTA DE FUGA.
- BLOCO AUTÔNOMO LUZ DE EMERGÊNCIA.
- ELETRÓDUTO APARENTE.
- ELETRÓDUTO PELO PISO.
- AVISADOR MANUAL COM SIRENE ACOPLADA TIPO "QUEBRE O VIDRO".
- CAIXA DE PASSAGEM EM CHAPA DE ALUMÍNIO NA PAREDE.
- CAIXA DE PASSAGEM 4X4 PVC.
- CAIXA DE PASSAGEM TIPO CONDULETE EM ALUMÍNIO EXTRUDADO.
- ELETRÓDUTO SUBINDO-DESCENDO.
- ILUMINAÇÃO DE EMERGÊNCIA COM BALIZAMENTO (60W 24V).
- DETETOR ÓTICO DE FUMAÇA.
- RESISTÊNCIA FINAL DE LINHA.

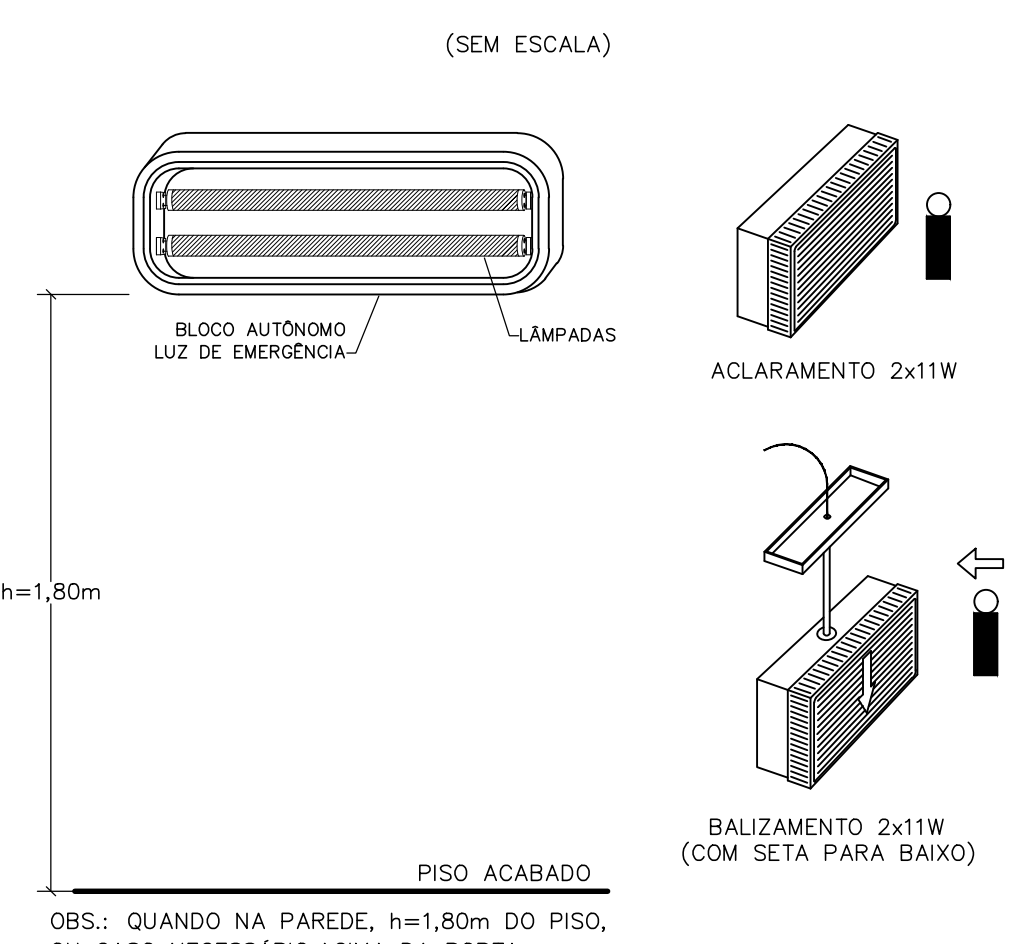
**DETALHE – FIXAÇÃO DE EXTINTOR**  
(SEM ESCALA)



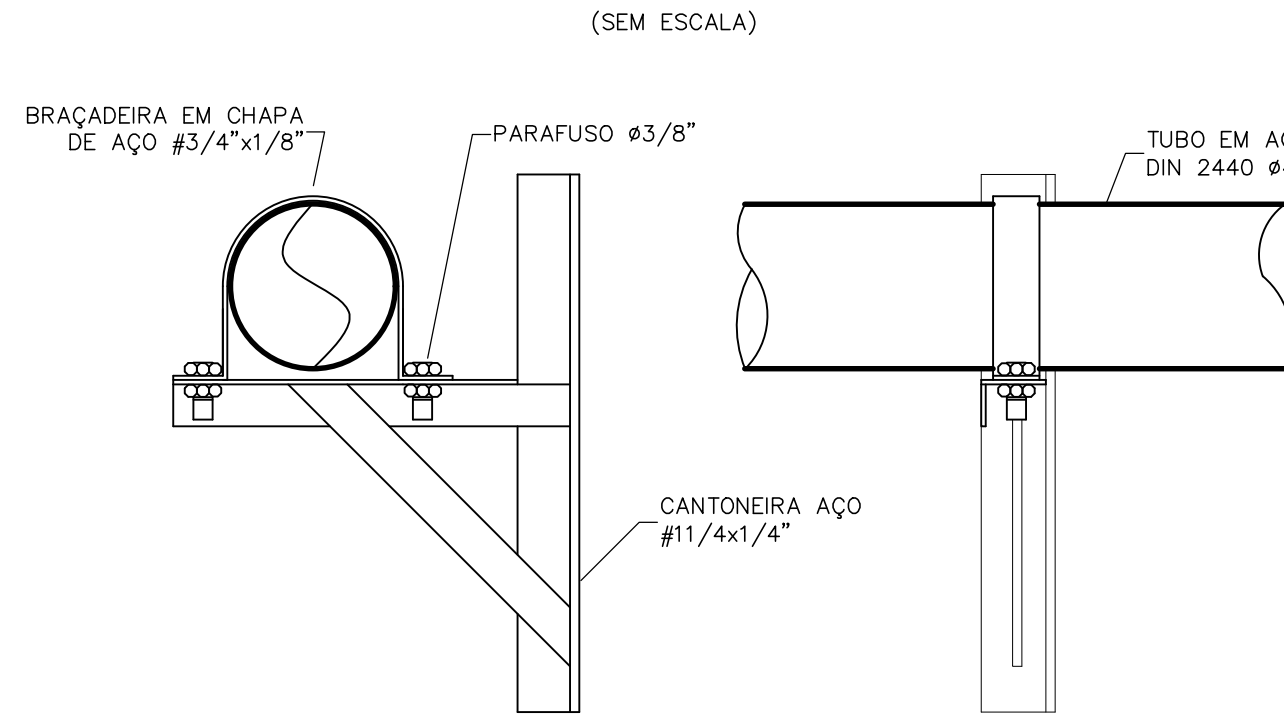
**DETALHE – DETECTOR DE FUMAÇA NO FORRO**  
(SEM ESCALA)



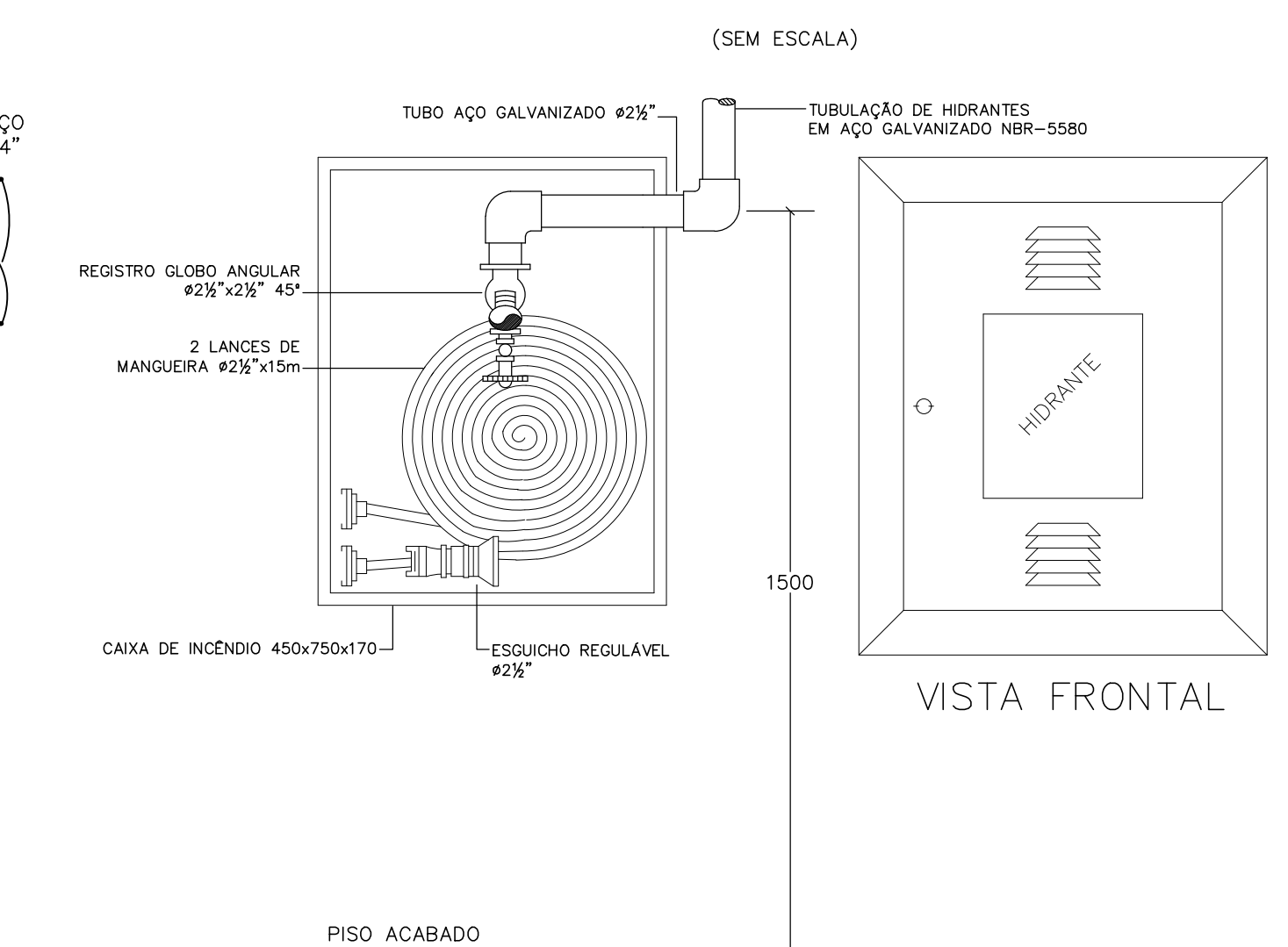
**DETALHE – LUMINÁRIAS DE EMERGÊNCIA**  
(SEM ESCALA)



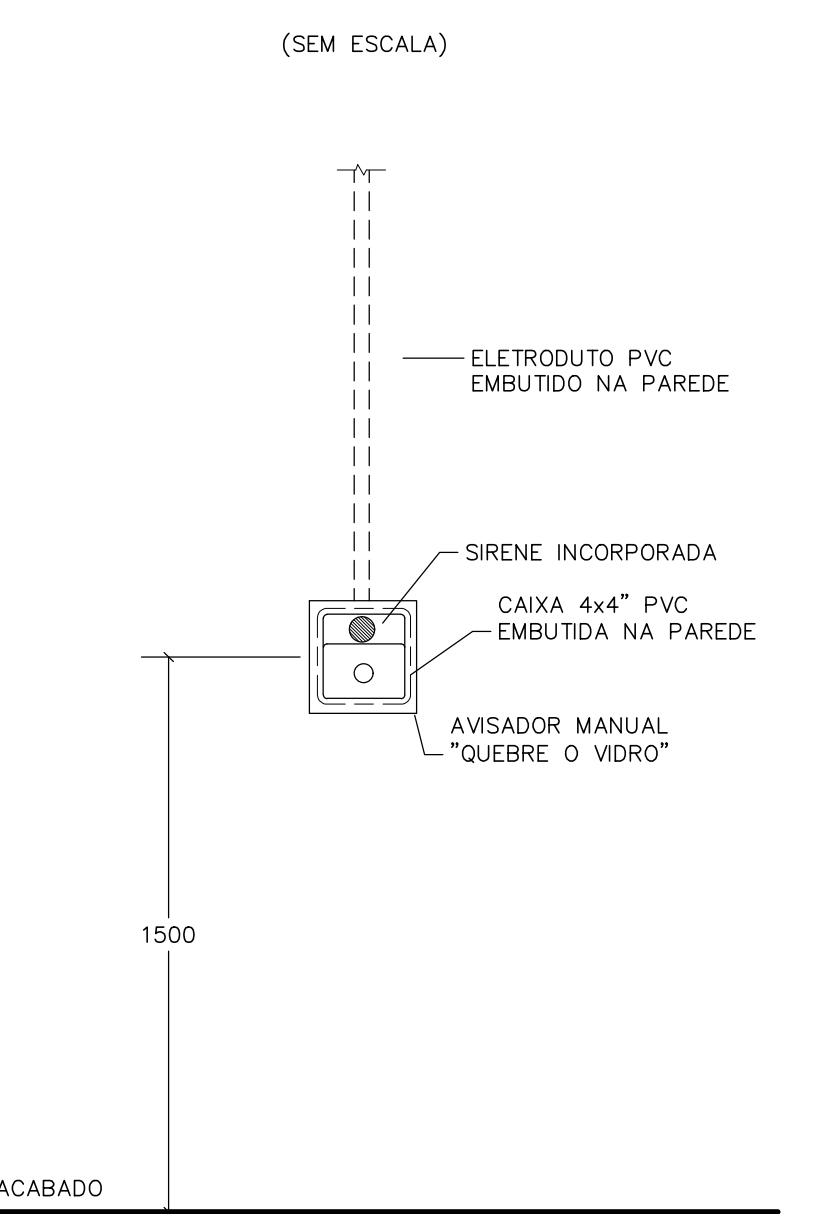
**DETALHE TÍPICO – FIXAÇÃO DE TUBO DE HIDRANTE**  
(SEM ESCALA)



**DETALHE – HIDRANTE INTERNO**  
(SEM ESCALA)

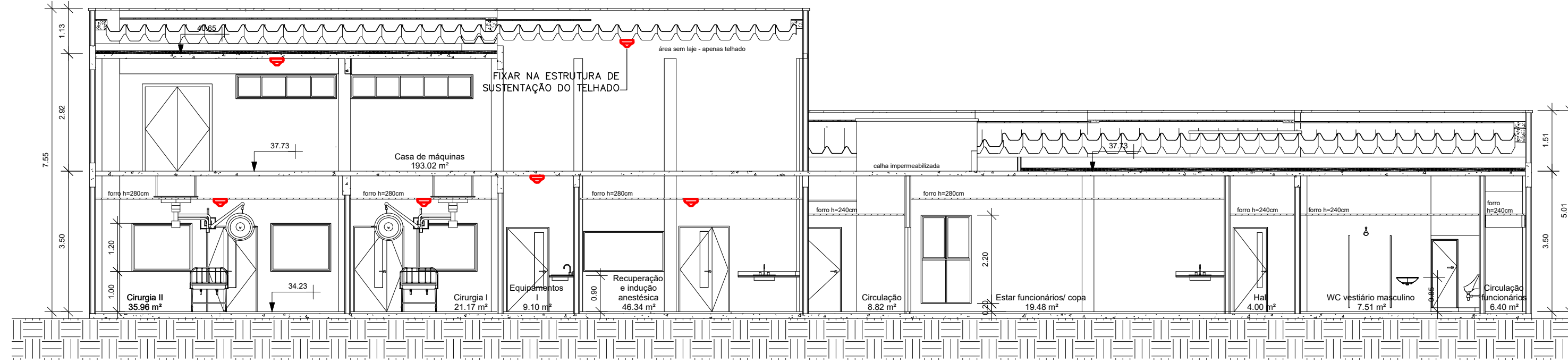


**DETALHE – AVISADOR MANUAL E SIRENE INCORPORADA**  
(SEM ESCALA)

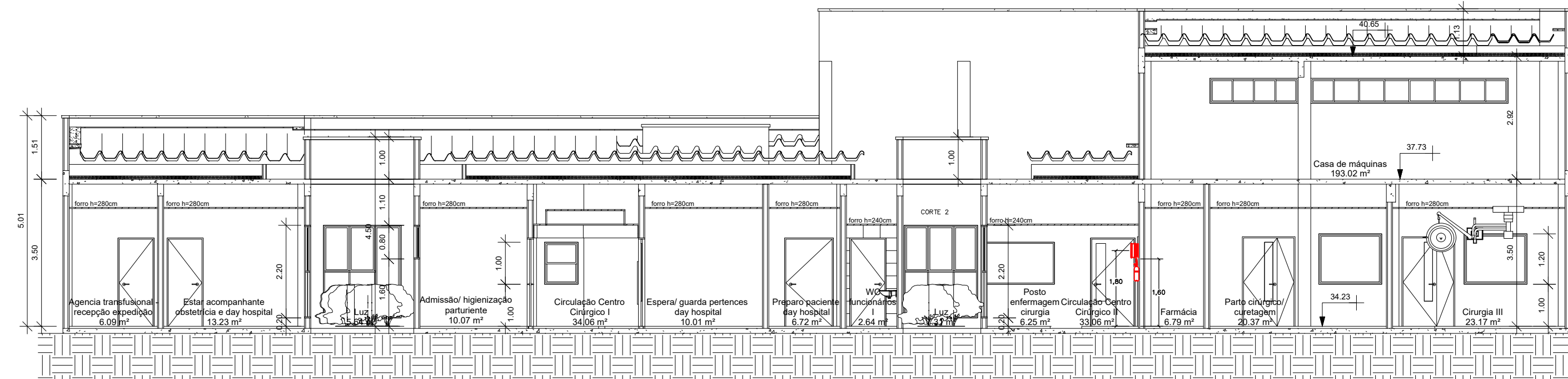


|  |                         |
|--|-------------------------|
| <small>02/11</small> <span style="float: right;"><small>NOVEMBRO 2019</small></span><br><b>HOSPITAL LUÍS EDUARDO MAGALHÃES</b><br>AV. BRASÍLIA, S/N, LUÍS EDUARDO MAGALHÃES-BA |                         |
| PROJETO:<br><b>SEGURANÇA CONTRA INCÊNDIO</b>   |                         |
| PLANTA:<br><b>CENTRO CIRÚRGICO-PLANTA BAIXA</b>  | ESCALA:<br><b>1/100</b> |
| PROJETISTA:<br>ARQ. ÁLBER NOGUEIRA GOMES<br>CAU: 174476-3<br>TEL.: (71) 90220-2021, E-MAIL: alber.nogueira@yahoo.com.br  | DESENHO:<br>FRANKLIN    |
| REVISOR:<br>RV-0   |                         |

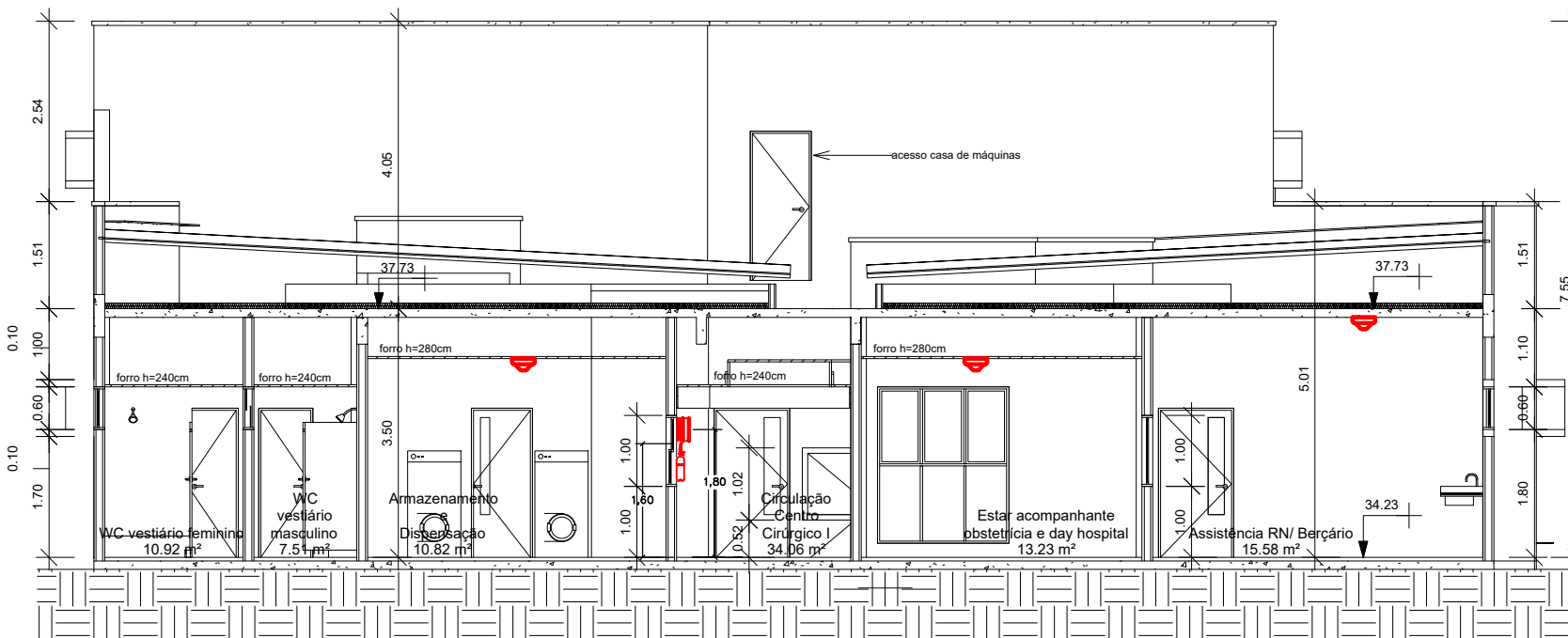
CORTE 1  
ESCALA 1/100



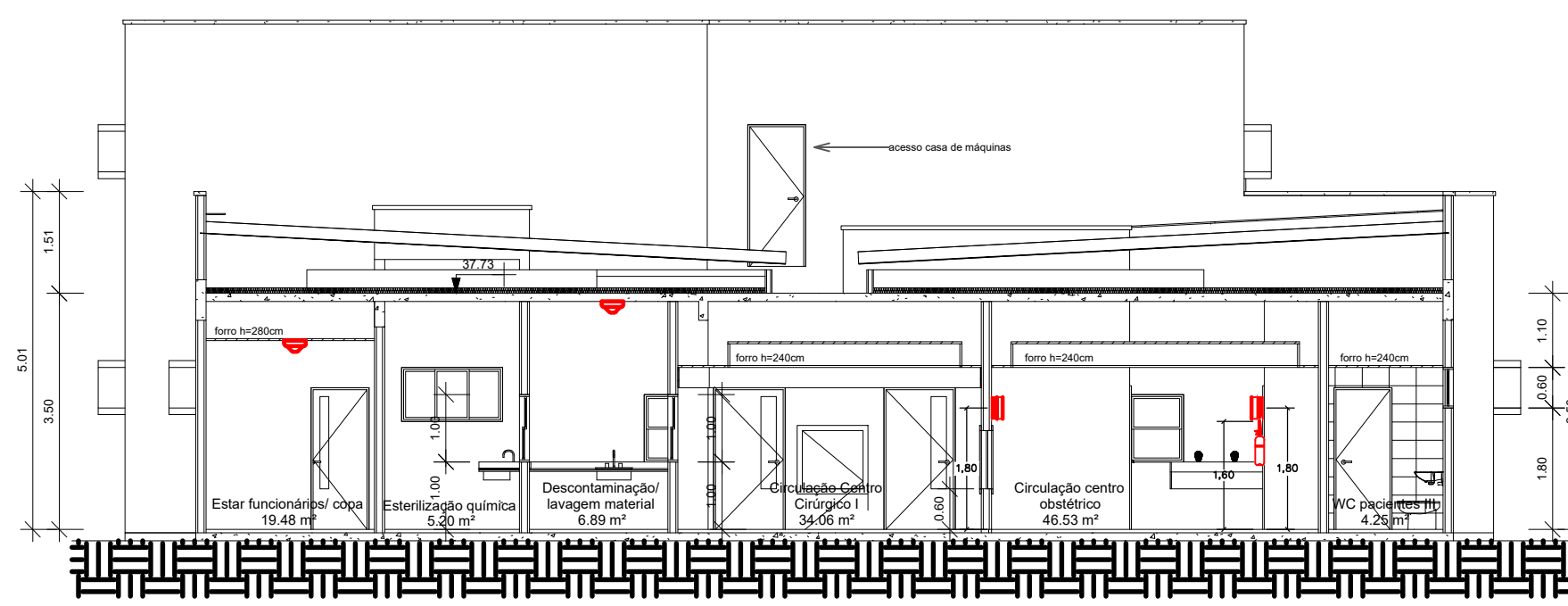
CORTE 2  
ESCALA 1/100



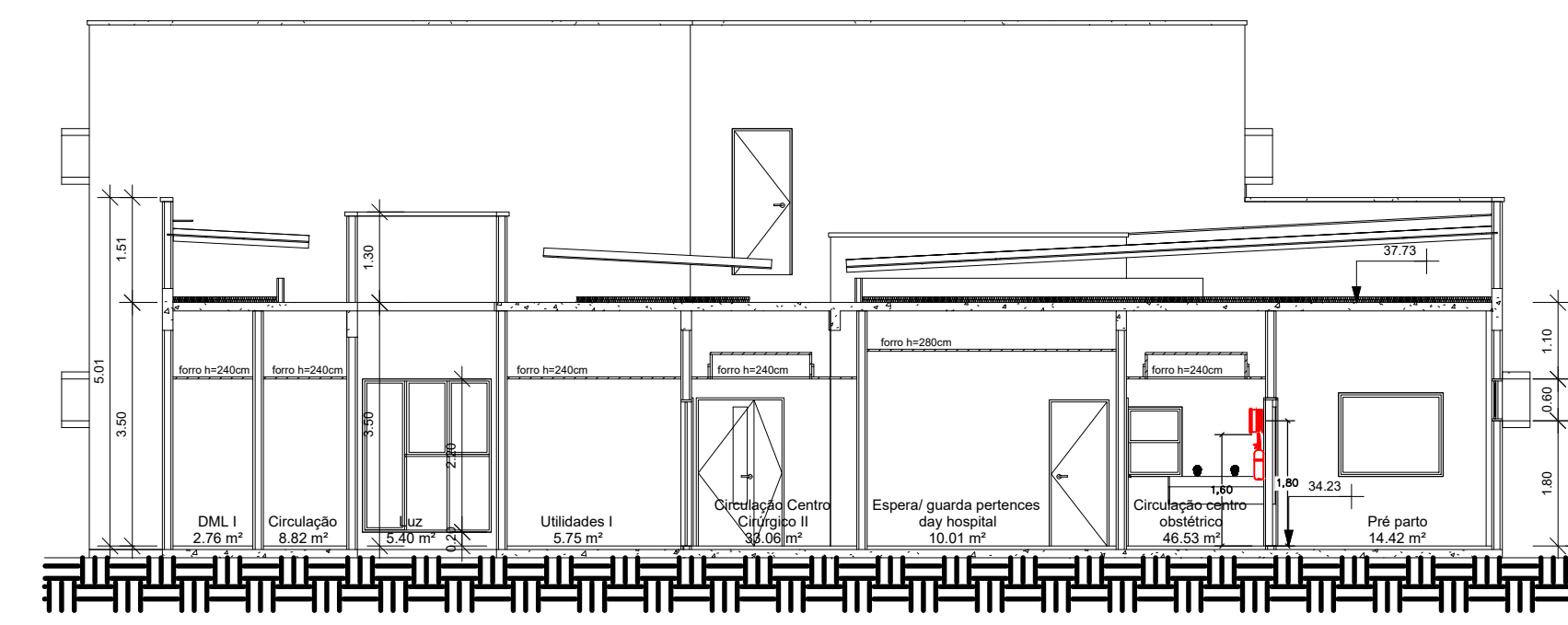
CORTE 3  
ESCALA 1/100



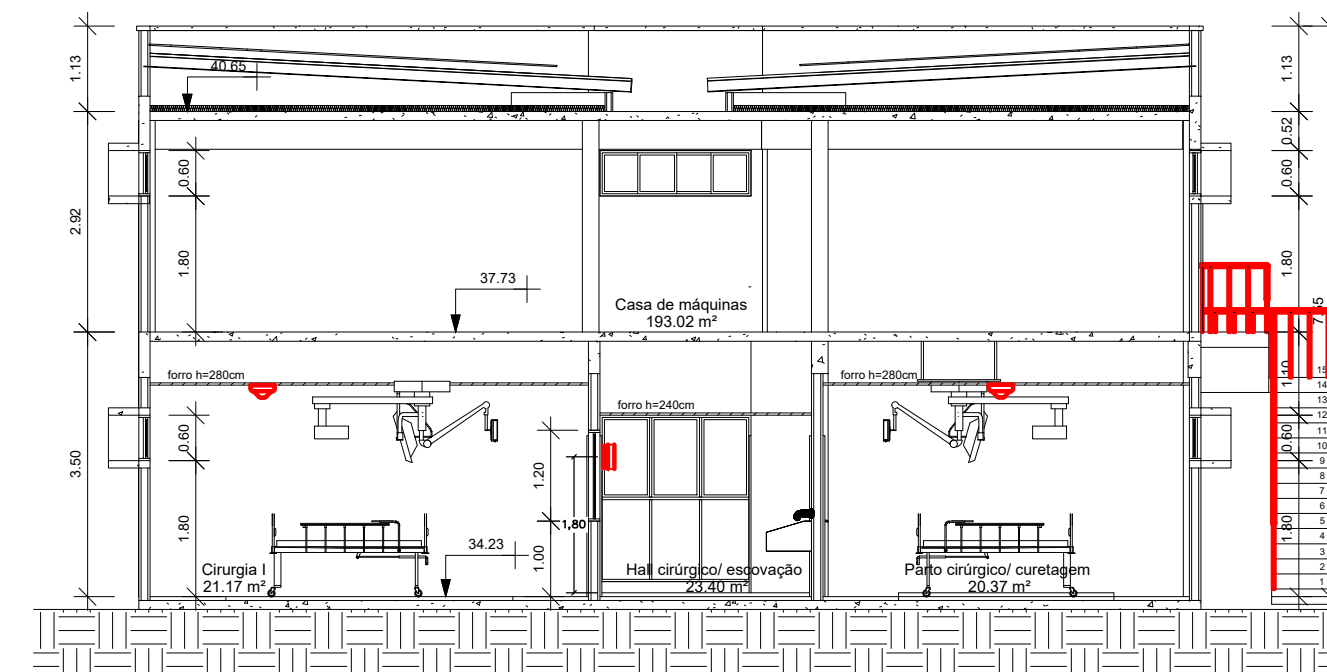
CORTE 4  
ESCALA 1/100



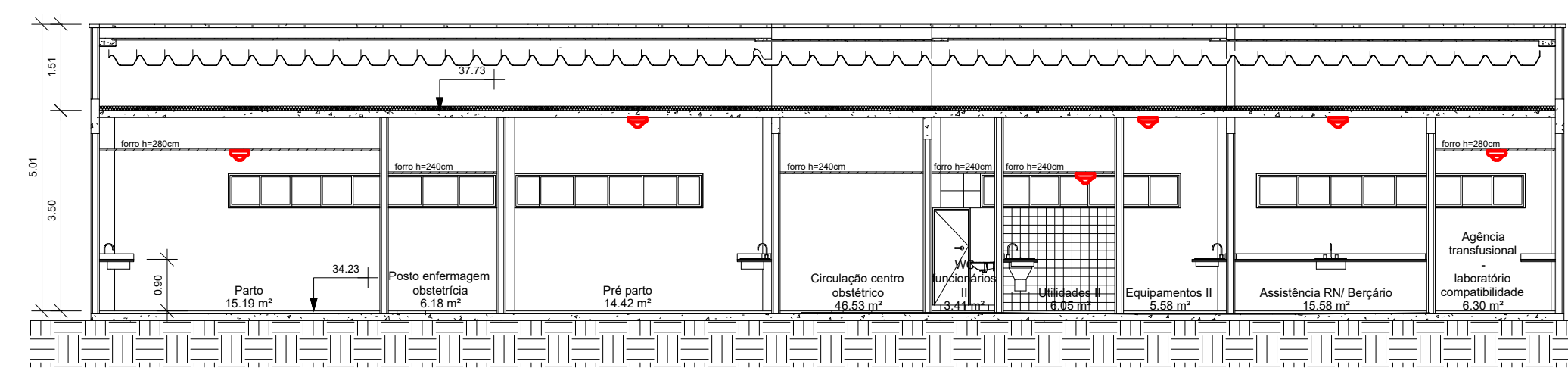
CORTE 5  
ESCALA 1/100



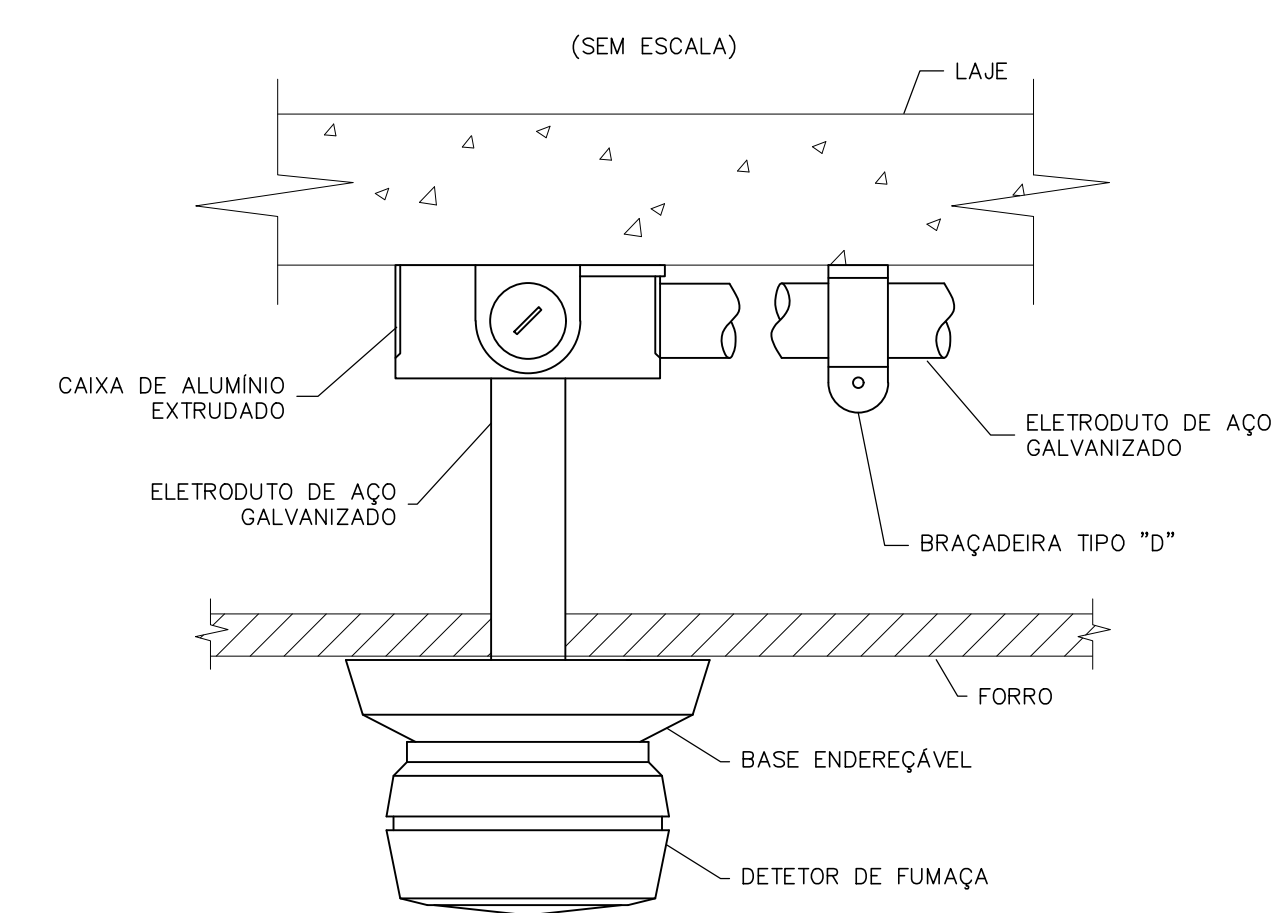
CORTE 6  
ESCALA 1/100



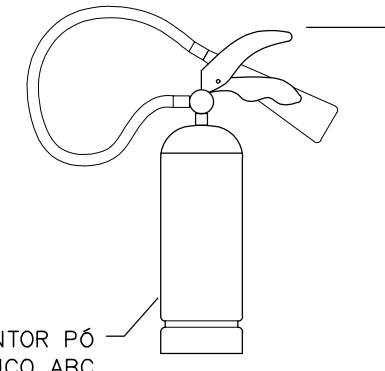
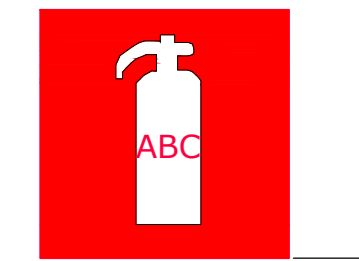
CORTE 7  
ESCALA 1/100



DETALHE – DETETOR DE FUMAÇA  
NO FORRO  
(SEM ESCALA)






DETALHE – FIXAÇÃO  
DE EXTINTOR  
(SEM ESCALA)



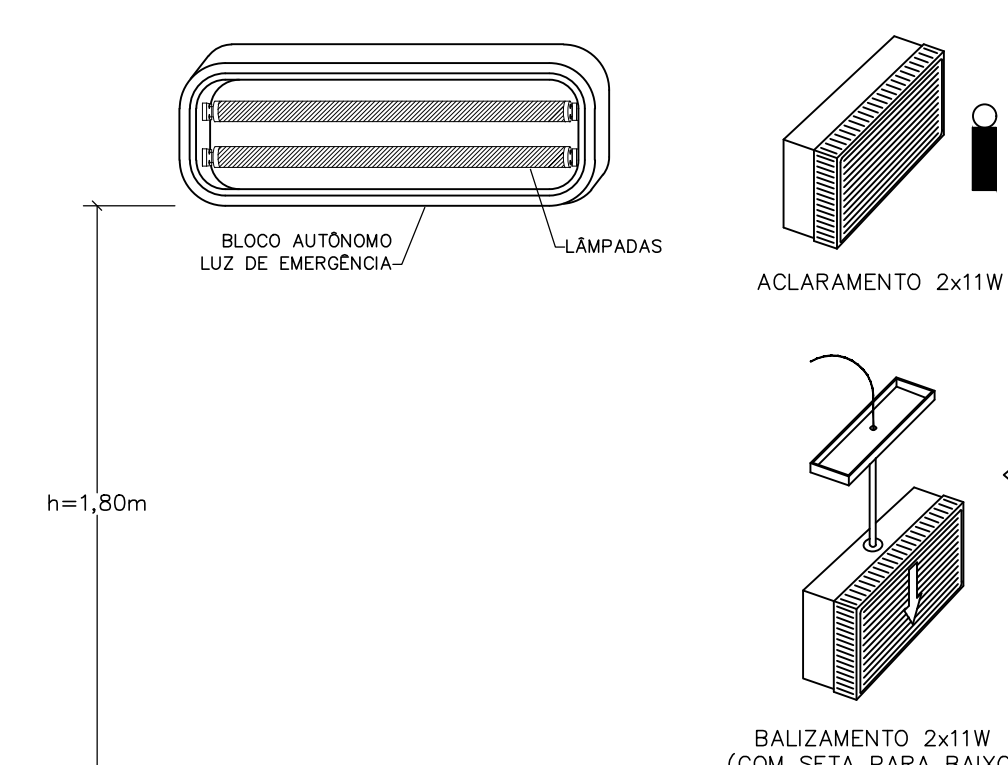
EXTINTOR PÓ  
QUÍMICO ABC  
4,0kg

PISO ACABADO

LEGENDA

-  EXTINTOR PÓ QUÍMICO ABC 4kg.
-  BLOCO AUTÔNOMO LUZ DE EMERGÊNCIA NA PAREDE.
-  DETETOR DE ALARME.

DETALHE – LUMINÁRIAS DE  
EMERGÊNCIA  
(SEM ESCALA)



OBS.: QUANDO NA PAREDE, h=1,80m DO PISO,  
OU CASO NECESSÁRIO, ACIMA DA PORTA.

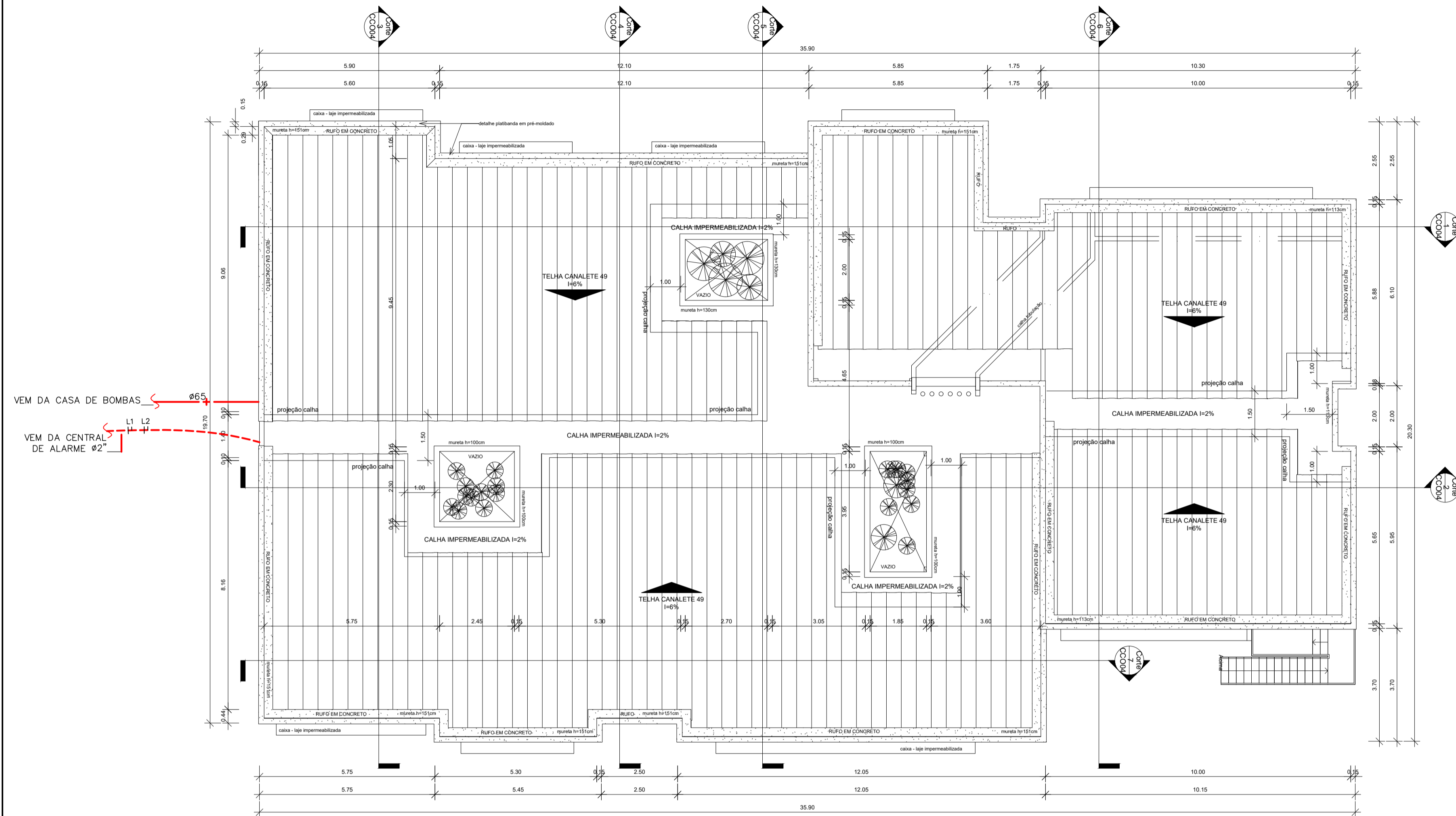


**PMG**  
projetos e engenharia

|  |   |
|--|---|
| NOVEMBRO 2019  |   |
| <b>HOSPITAL LUÍS EDUARDO MAGALHÃES</b>   |   |
| AV. BRASÍLIA, S/N, LUÍS EDUARDO MAGALHÃES-BA   |   |
| PROJETO  |   |
| <b>SEGURANÇA CONTRA INCÊNDIO</b>   |   |
| PLANTA   | ESCALA  |
| CENTRO CIRÚRGICO-CORTES 1-7  | 1/100   |
| PROJETISTA   | DESENHO   |
| ARQ. ÁLBER NOGUEIRA GOMES<br>CAU: 174476-3<br>TEL.: (71) 99220-2021, E-MAIL: alber.nogueira@yahoo.com.br | <br>FRANKLIN |
| REVISÃO  | REV-0   |

PLANTA DE COBERTURA

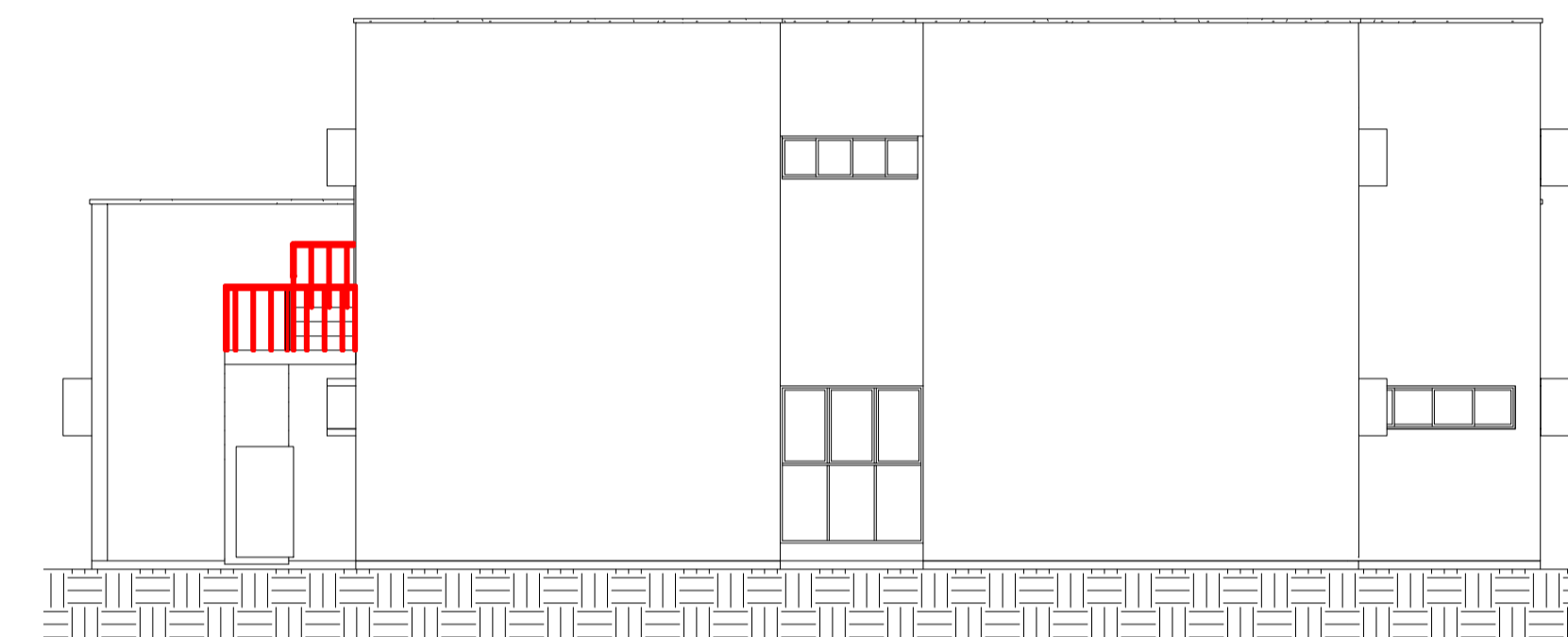
ESCALA 1/100



DEM DA CASA DE BOMBAS  
L1 L2  
DEM DA CENTRAL DE ALARME 92

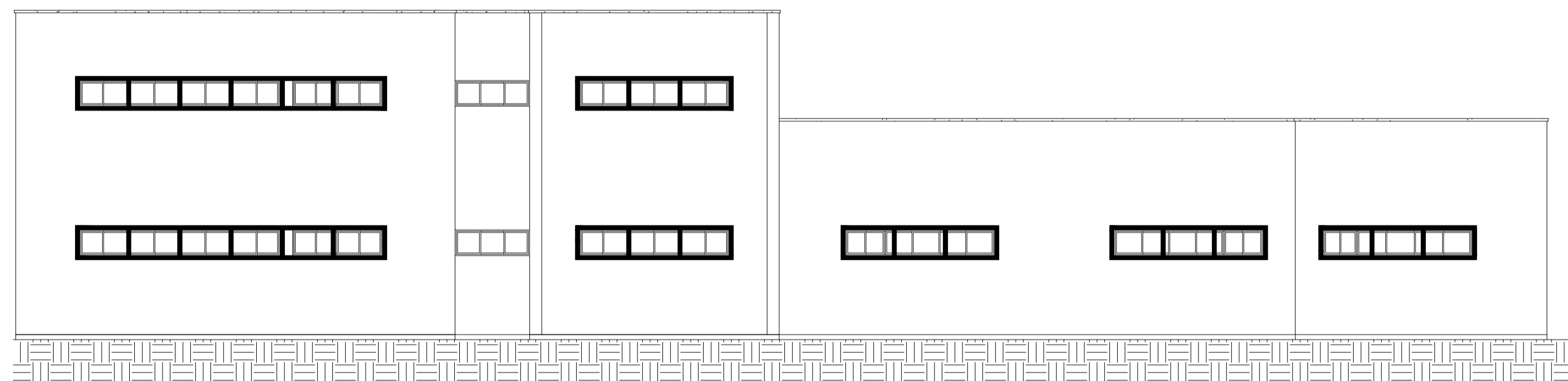
FACHADA 3

ESCALA 1/100



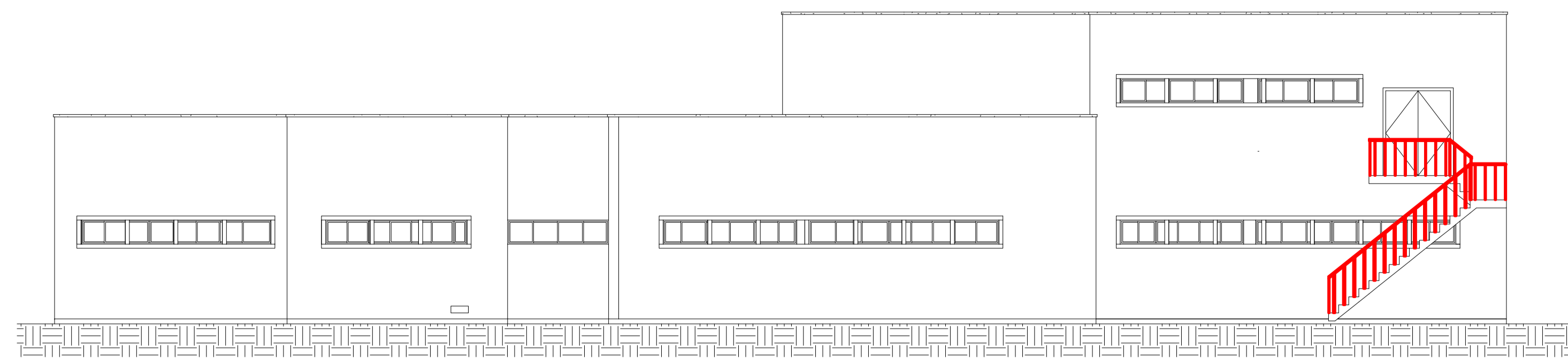
FACHADA 1

ESCALA 1/100



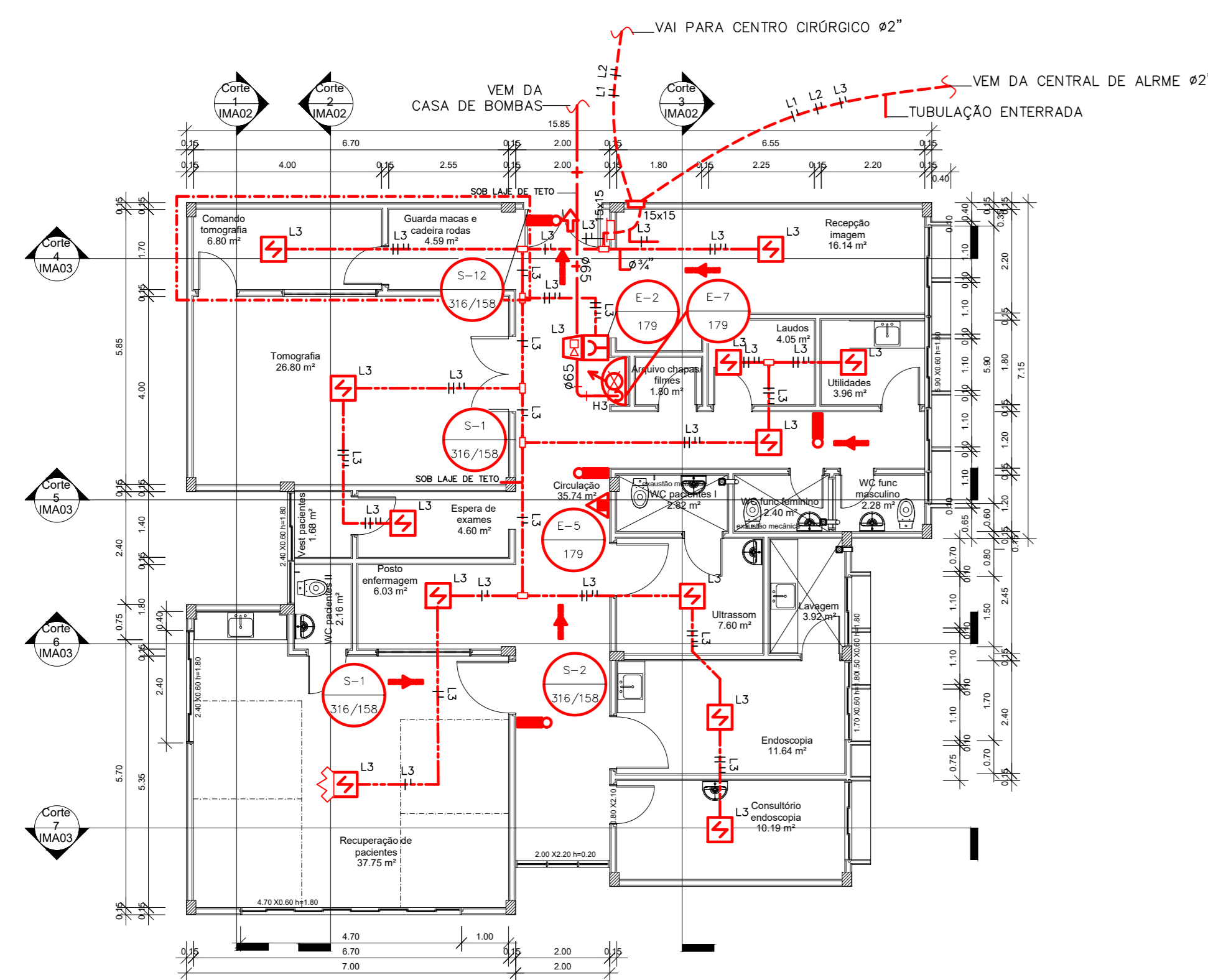
FACHADA 2

ESCALA 1/100

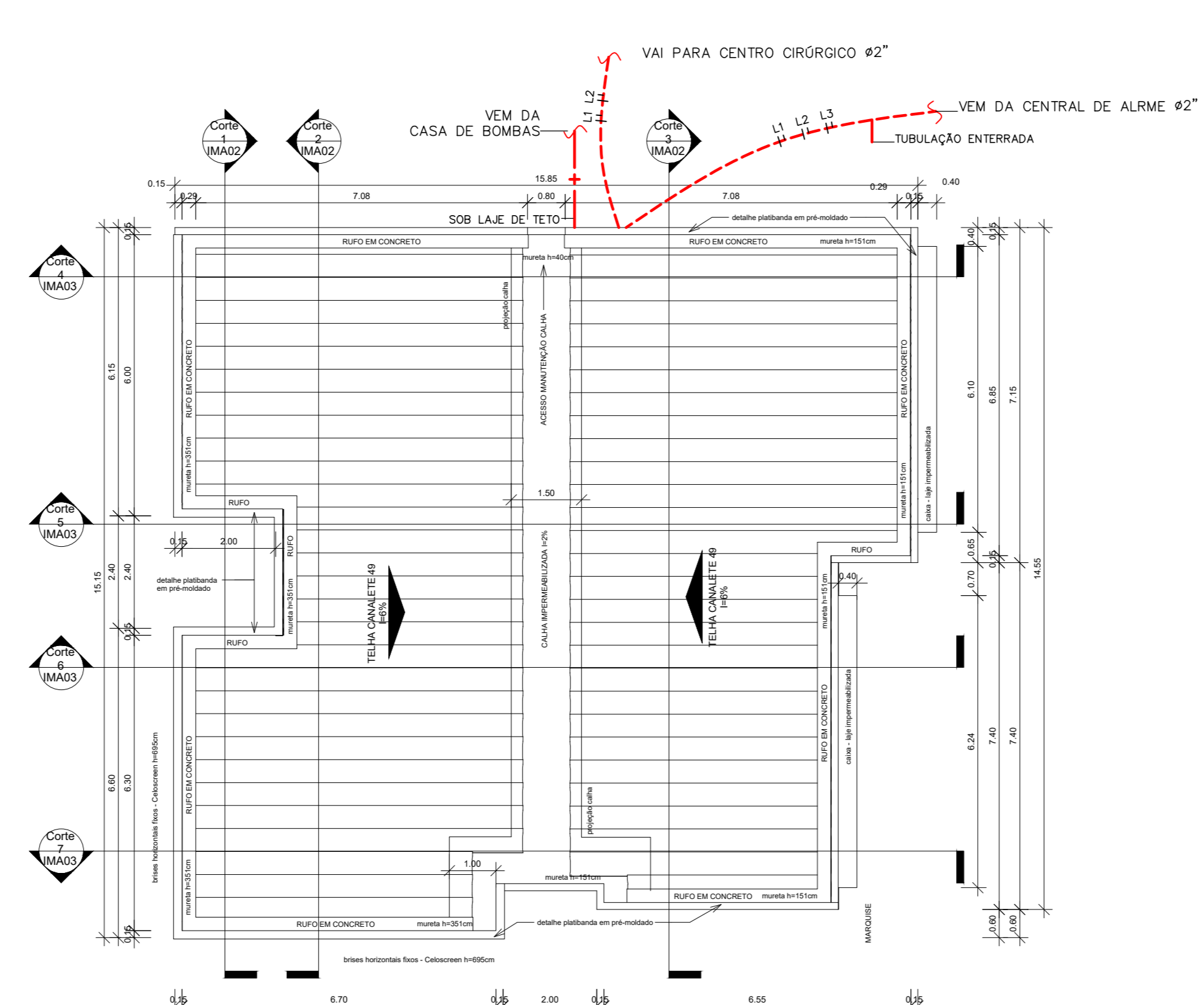


|  |                                |   |
|--|--------------------------------|---|
| <small>OPERA</small><br><b>HOSPITAL LUÍS EDUARDO MAGALHÃES</b><br>AV. BRASÍLIA, S/N, LUÍS EDUARDO MAGALHÃES-BA                   |                                | <small>NOVEMBRO 2019</small>              |
| <small>PROJETO</small><br>SEGURANÇA CONTRA INCÊNDIO  |                                |   |
| <small>PLANTA</small><br>CENTRO CIRÚRGICO-PLANTA COBERTURA E FACHADAS  |                                | <small>ESCALA</small><br>1/100            |
| <small>PROJETA</small><br>ARQ. ÁLBER NOGUEIRA GOMES<br>CAI: 174476-3<br>TEL: (71) 99220-2021, E-MAIL - alber.ngomes@yahoo.com.br |                                | <small>DESENHO</small><br>1-HLEI-CCO-SC-3 |
| <small>DESENHISTA</small><br>FRANKLIN  | <small>REVISÃO</small><br>RV-0 |   |

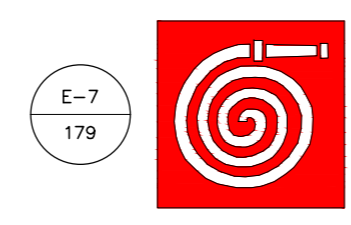
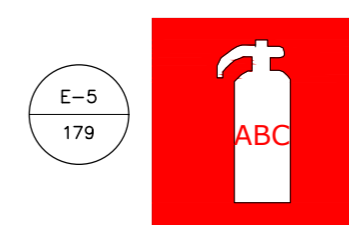
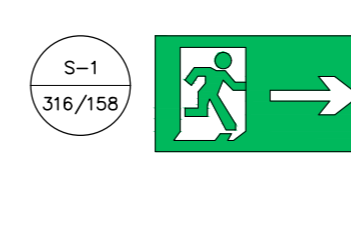
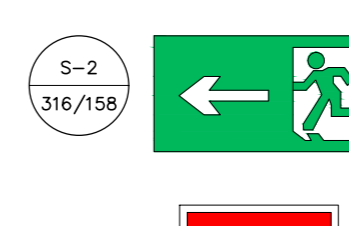
PLANTA BAIXA  
ESCALA 1/100



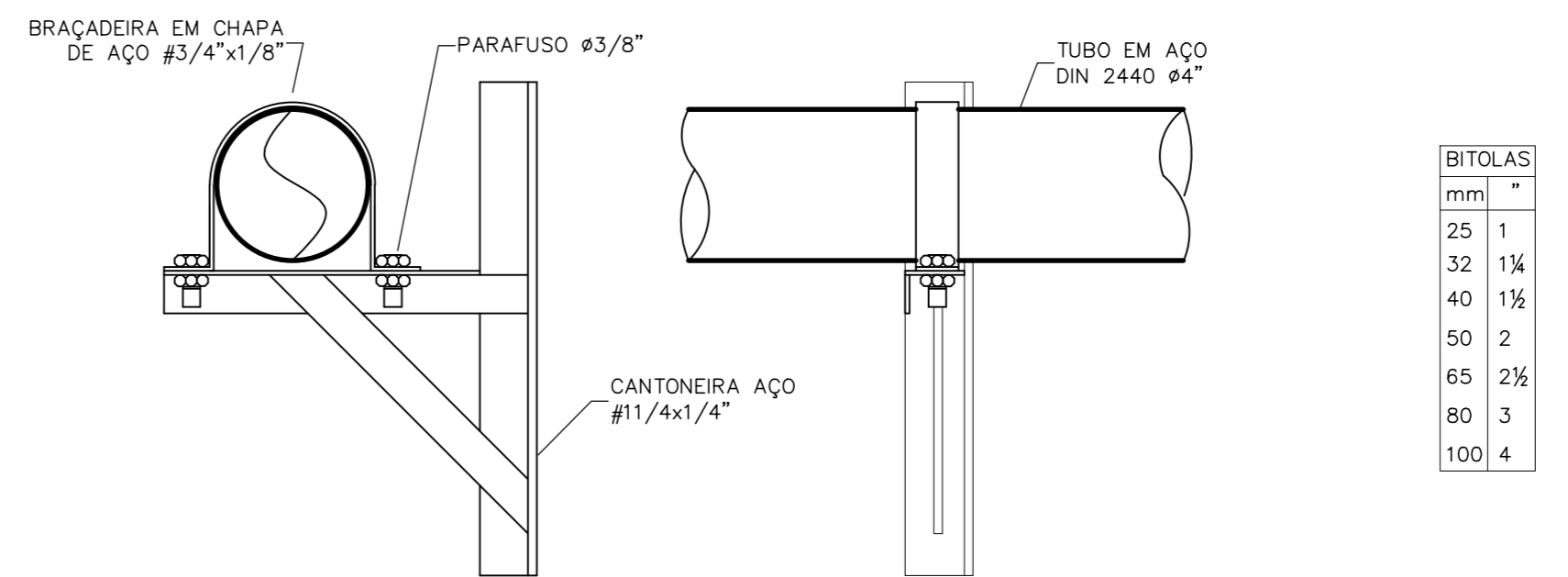
PLANTA DE COBERTURA  
ESCALA 1/100



CÓDIGO, SÍMBOLO, DIMENSIONAMENTO E  
ESPECIFICAÇÃO DE SINALIZAÇÃO – ABNT 13434

|   |                        |  |   |                       |   |
|---|------------------------|--|---|-----------------------|---|
|  | <b>E-7</b><br>179      | ABRIGO DE MANGUEIRA E<br>HIDRANTE<br>1) ALTURA DE INSTALAÇÃO<br>DO PISO ACABADO (cm)=180               |  | <b>E-5</b><br>179     | EXTINTOR DE INCÊNDIO<br>1) ALTURA DE INSTALAÇÃO<br>DO PISO ACABADO (cm)=180                             |
|  | <b>S-1</b><br>316/156  | INDICAÇÃO PARA SAÍDA<br>DE EMERGÊNCIA À DIREITA<br>1) ALTURA DE INSTALAÇÃO<br>DO PISO ACABADO (cm)=180 |  | <b>S-2</b><br>316/156 | INDICAÇÃO PARA SAÍDA<br>DE EMERGÊNCIA À ESQUERDA<br>1) ALTURA DE INSTALAÇÃO<br>DO PISO ACABADO (cm)=180 |
|  | <b>S-12</b><br>316/156 | SAÍDA DE EMERGÊNCIA<br>1) ALTURA DE INSTALAÇÃO<br>DO PISO ACABADO (cm)=180                             |  | <b>E-2</b><br>179     | COMANDO MANUAL DE ALARME DE INCÊNDIO<br>1) ALTURA DE INSTALAÇÃO<br>DO PISO ACABADO (cm)=180             |

DETALHE TÍPICO – FIXAÇÃO  
DE TUBO DE HIDRANTE  
(SEM ESCALA)




| BITOLAS |       |
|---------|-------|
| mm      | "     |
| 25      | 1     |
| 32      | 1 1/4 |
| 40      | 1 1/2 |
| 50      | 2     |
| 65      | 2 1/2 |
| 80      | 3     |
| 100     | 4     |

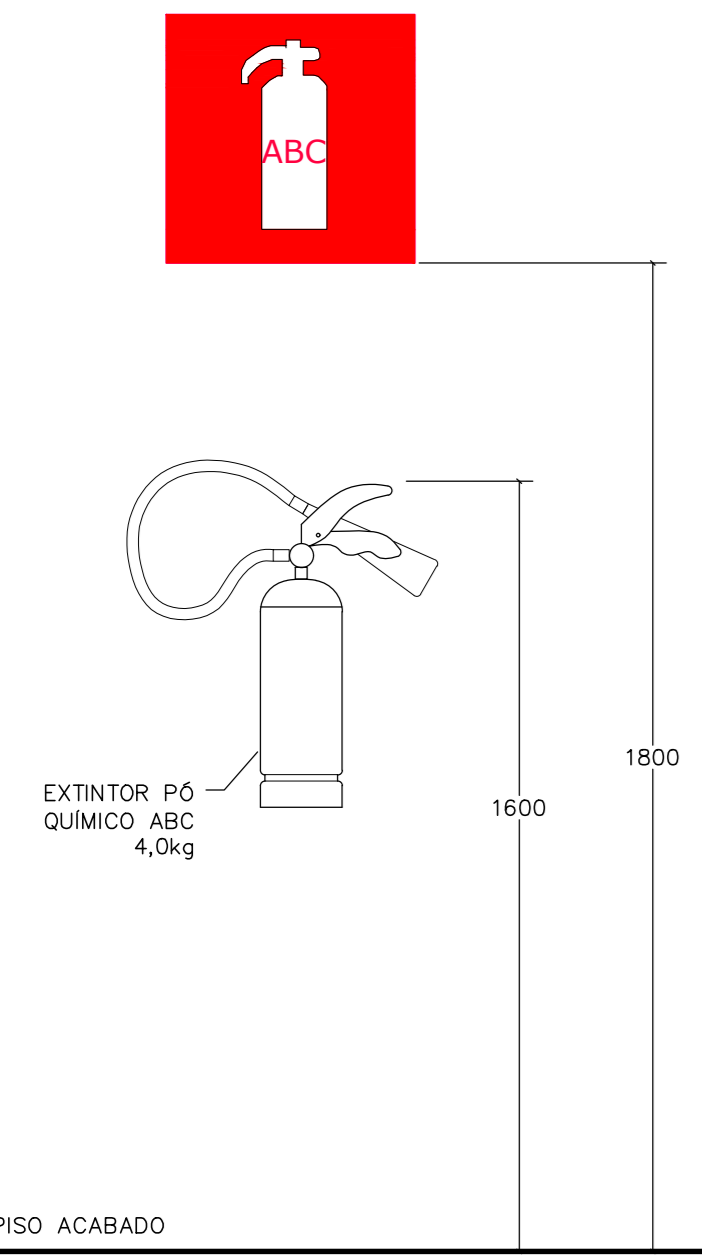
NOTAS

- A CANALIZAÇÃO DE HIDRANTES NO INTERIOR DO EDIFÍCIO NÃO FICARÁ SOLIDÁRIA A SUA ESTRUTURA.
- NAS INSTALAÇÕES APARENTES OS TUBOS DE HIDRANTES SERÃO FIXADOS COM BRAÇADEIRAS LISAS E PINTADOS COM PRIMER ANTICORROSIVO E TINTA COR VERMELHO 'PETROBRAS'.
- MARCAR NO PISO UM QUADRADO DE 1m DE LADO INDICANDO A PRESENÇA DA UNIDADE EXTINTORA: BORDAS VERMELHO E FUNDO AMARELO.
- ELETRODUTO NÃO COTADO SERÁ #3/4".
- FIO NÃO COTADO SERÁ #1,0.
- A FIAÇÃO OBEDECERÁ AO CÓDIGO DE CORES NORMALIZADO.
- OS ELETRODUTOS APARENTES USARÃO BUCHAS E ARRUELAS EM QUADROS E CAIXAS.
- OS ELETRODUTOS APARENTES SERÃO EM AÇO GALVANIZADO SEMIPESADO.
- OS ELETRODUTOS EMBUTIDOS SERÃO EM PVC SOLDÁVEL.

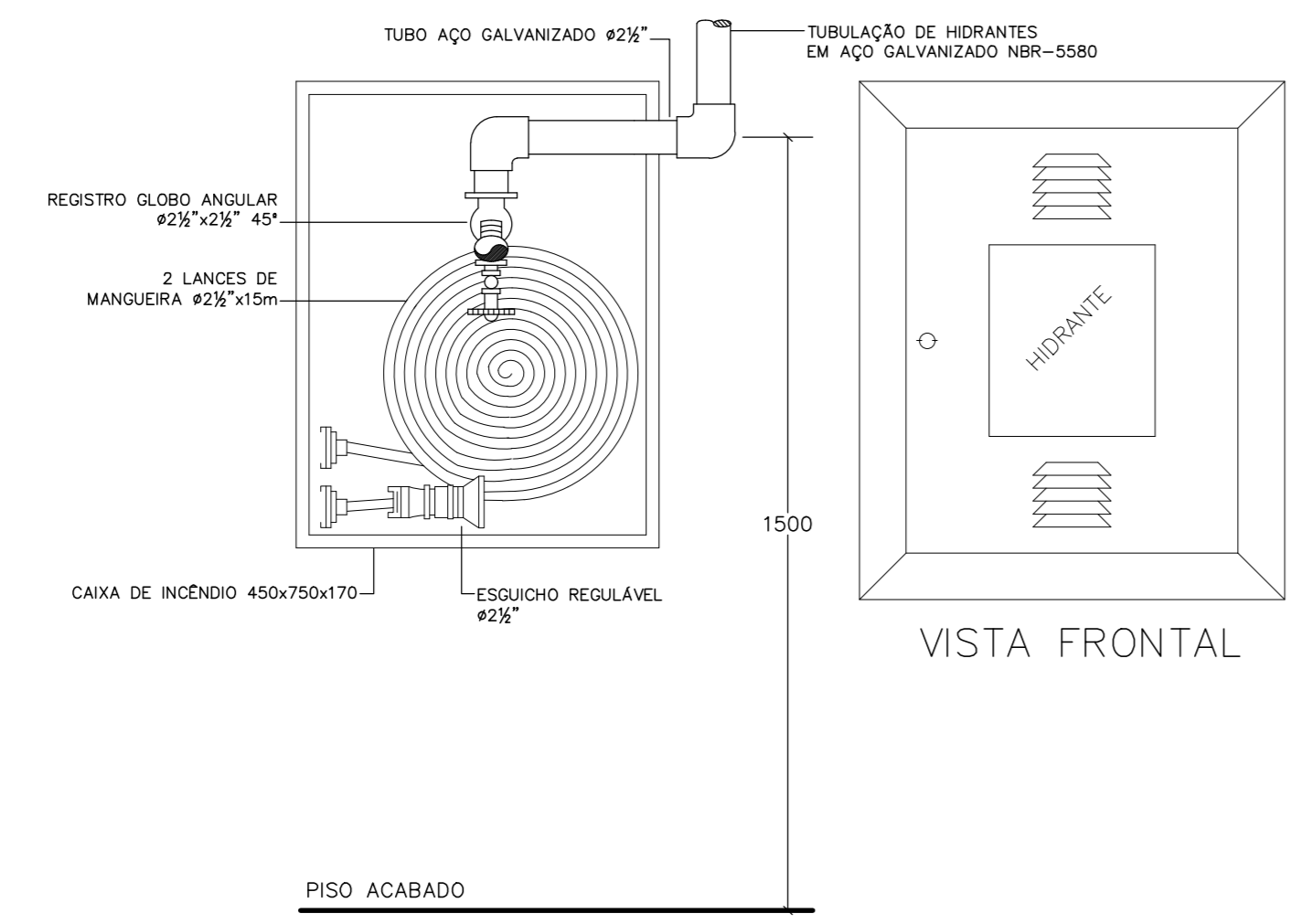
LEGENDA

|   |  |
|---|--|
|    | REDE DE HIDRANTES EM AÇO GALVANIZADO NBR-5580.             |
|    | ARMÁRIO DE INCÊNDIO COM HIDRANTE E MANGUEIRAS.             |
|    | EXTINTOR PÓ QUÍMICO ABC 4,0kg.                             |
|    | DIREÇÃO DE FLUXO DA ROTA DE FUGA.                          |
|    | SAÍDA FINAL DA ROTA DE FUGA.                               |
|    | BLOCO AUTÔNOMO LUZ DE EMERGÊNCIA.                          |
|    | ELETRODUTO APARENTE.                                       |
|    | ELETRODUTO PELO PISO                                       |
|   | AVISADOR MANUAL COM SIRENE ACOPLADA TIPO "QUEBRE O VIDRO". |
|  | CAIXA DE PASSAGEM EM CHAPA DE ALUMÍNIO NA PAREDE.          |
|  | CAIXA DE PASSAGEM TIPO CONDULETE EM ALUMÍNIO EXTRUDADO.    |
|  | ILUMINAÇÃO DE EMERGÊNCIA COM BALIZAMENTO (60W 24V).        |
|  | DETECTOR ÓTICO DE FUMAÇA.                                  |
|  | RESISTÊNCIA FINAL DE LINHA.                                |

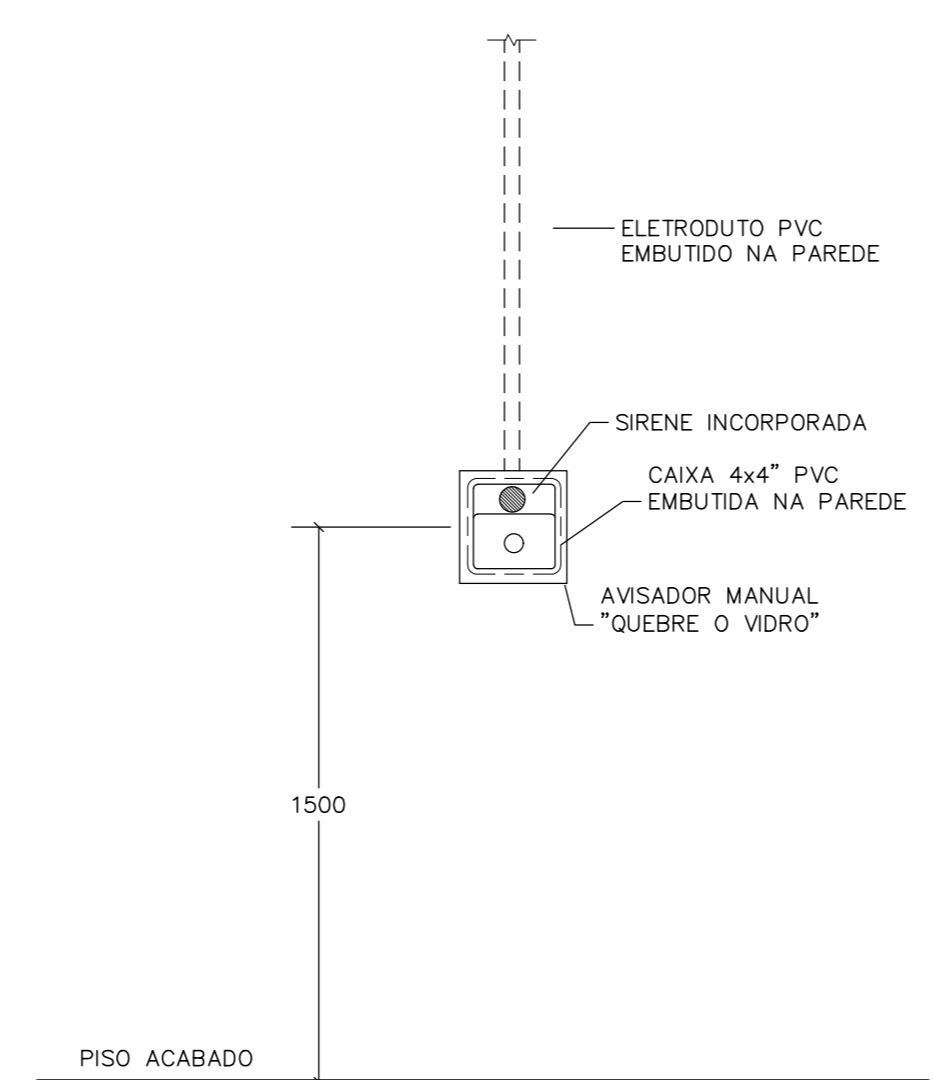
DETALHE – FIXAÇÃO  
DE EXTINTOR  
(SEM ESCALA)



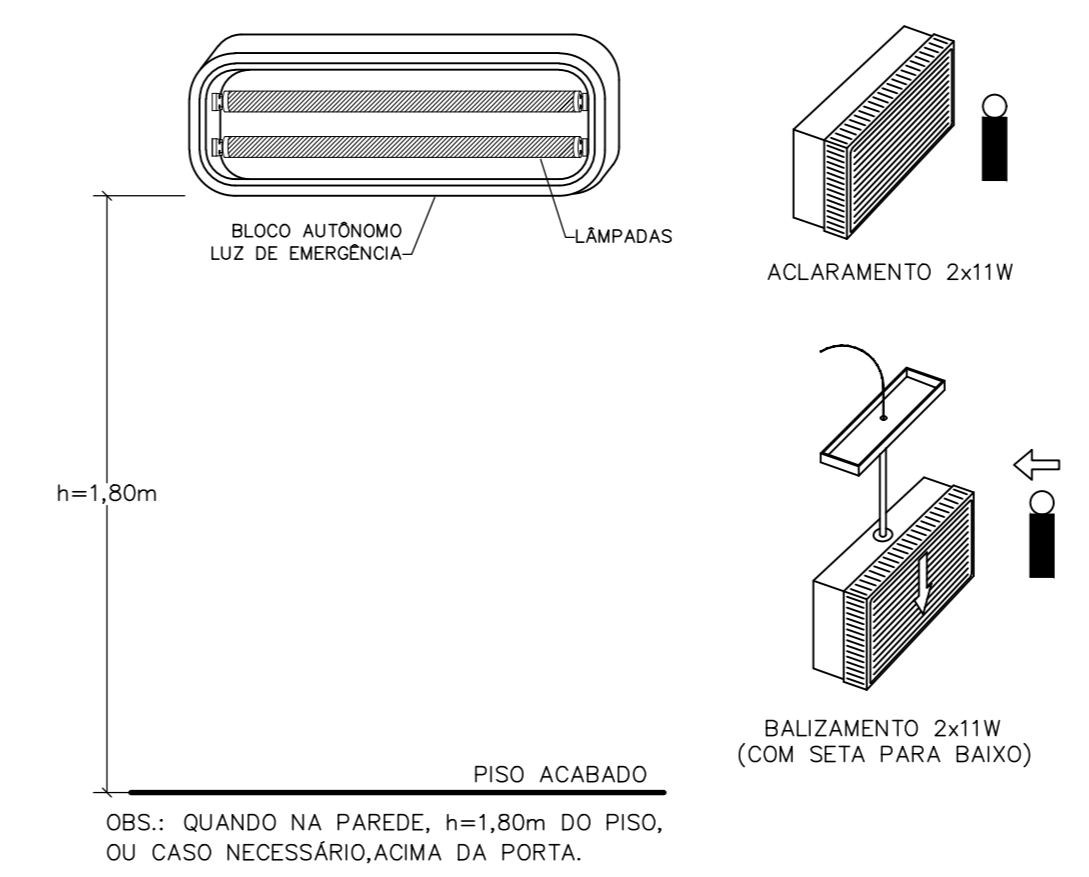
DETALHE – HIDRANTE  
INTERNO  
(SEM ESCALA)



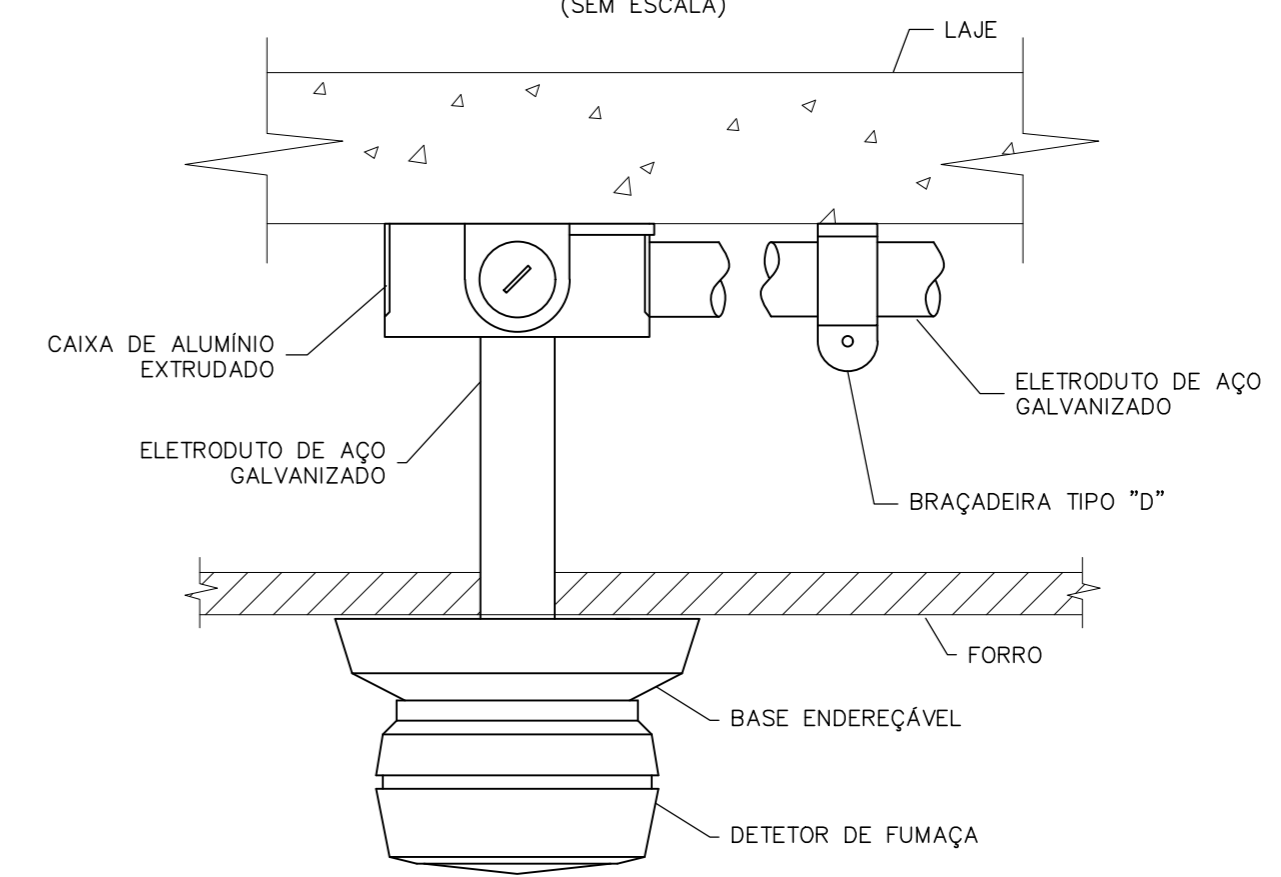
DETALHE – AVISADOR MANUAL  
E SIRENE INCORPORADA  
(SEM ESCALA)



DETALHE – LUMINÁRIAS DE  
EMERGÊNCIA  
(SEM ESCALA)

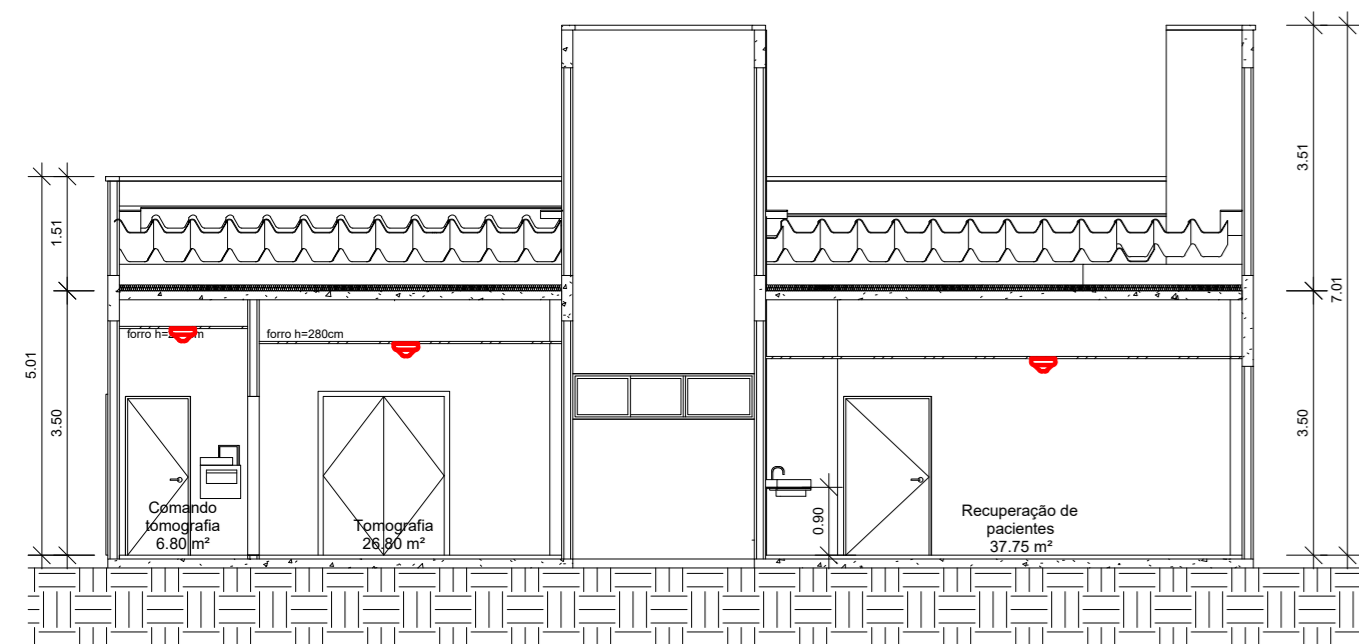


DETALHE – DETECTOR DE FUMAÇA  
NO FORRO  
(SEM ESCALA)

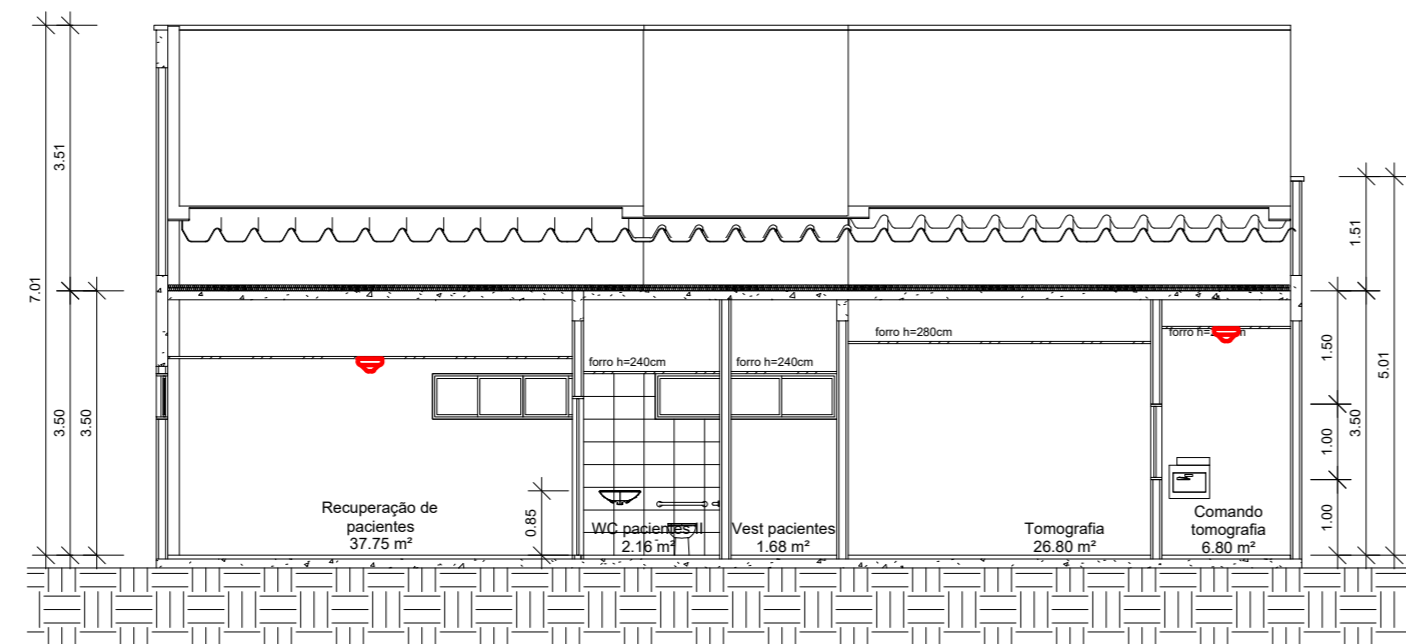


|  |                     |               |
|--|---------------------|---------------|
| ORÇ.<br><b>HOSPITAL LUÍS EDUARDO MAGALHÃES</b><br>AV. BRASÍLIA, S/N, LUÍS EDUARDO MAGALHÃES-BA                         |                     | NOVEMBRO 2019 |
| PROJETO<br><b>SEGURANÇA CONTRA INCÊNDIO</b>  |                     |               |
| PLANTA<br>IMAGEM-PLANTA BAIXA/COBERTURA  | ESCALA<br>1/100     | DESENHO       |
| PROJETISTA<br>ARQ. ÁLBER NOGUEIRA GOMES<br>CAU: 174476-3<br>TEL.: (71) 99220-2021, E-MAIL: alber.nogueira@yahoo.com.br | REVISÃO<br>FRANKLIN | 2-IND-MA-SG-1 |

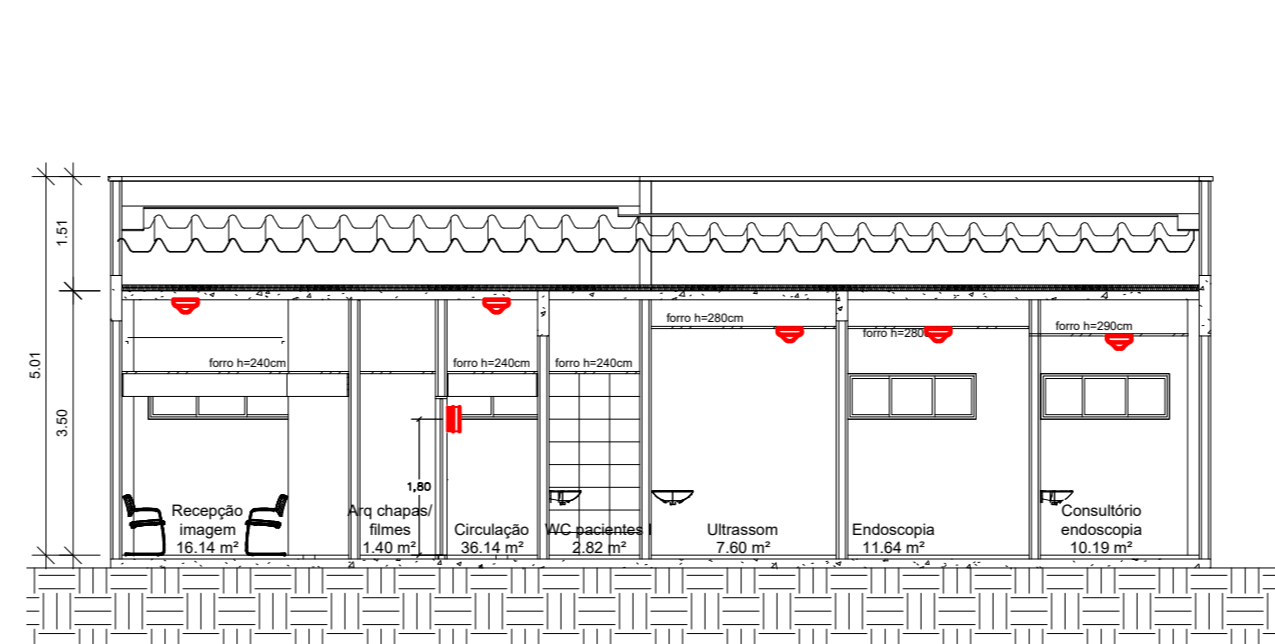
CORTE 1  
ESCALA 1/100



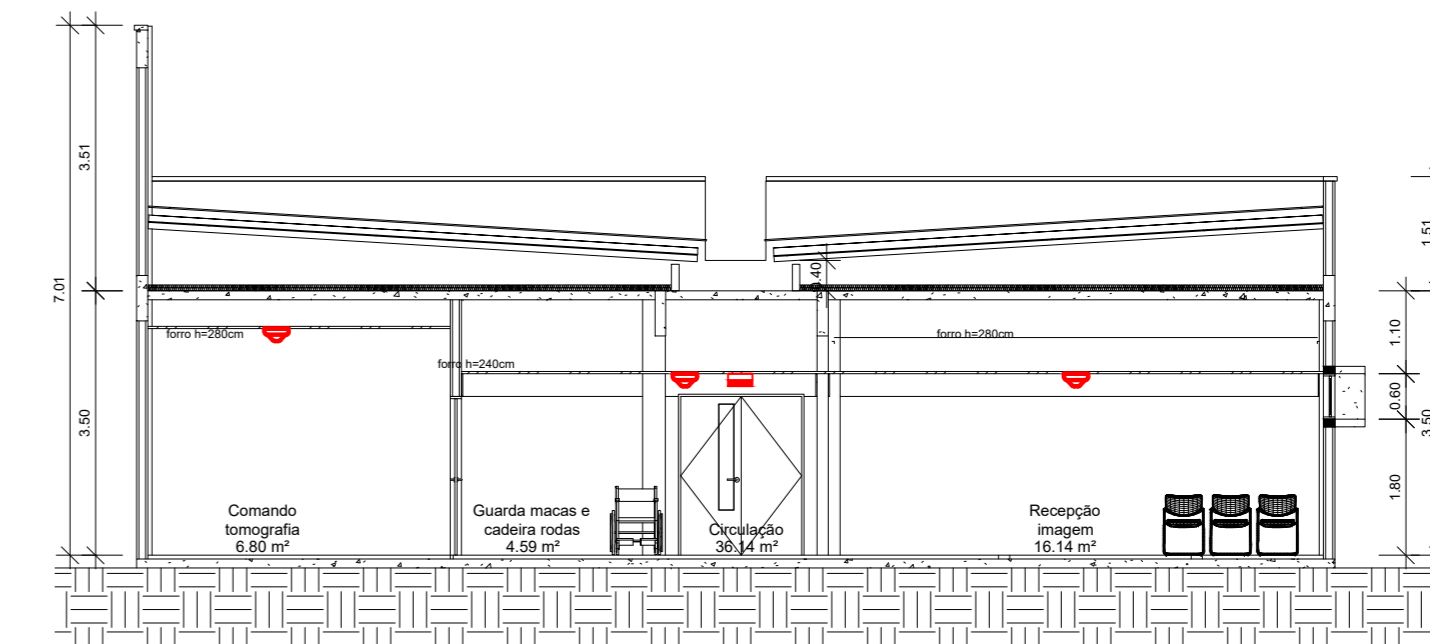
CORTE 2  
ESCALA 1/100



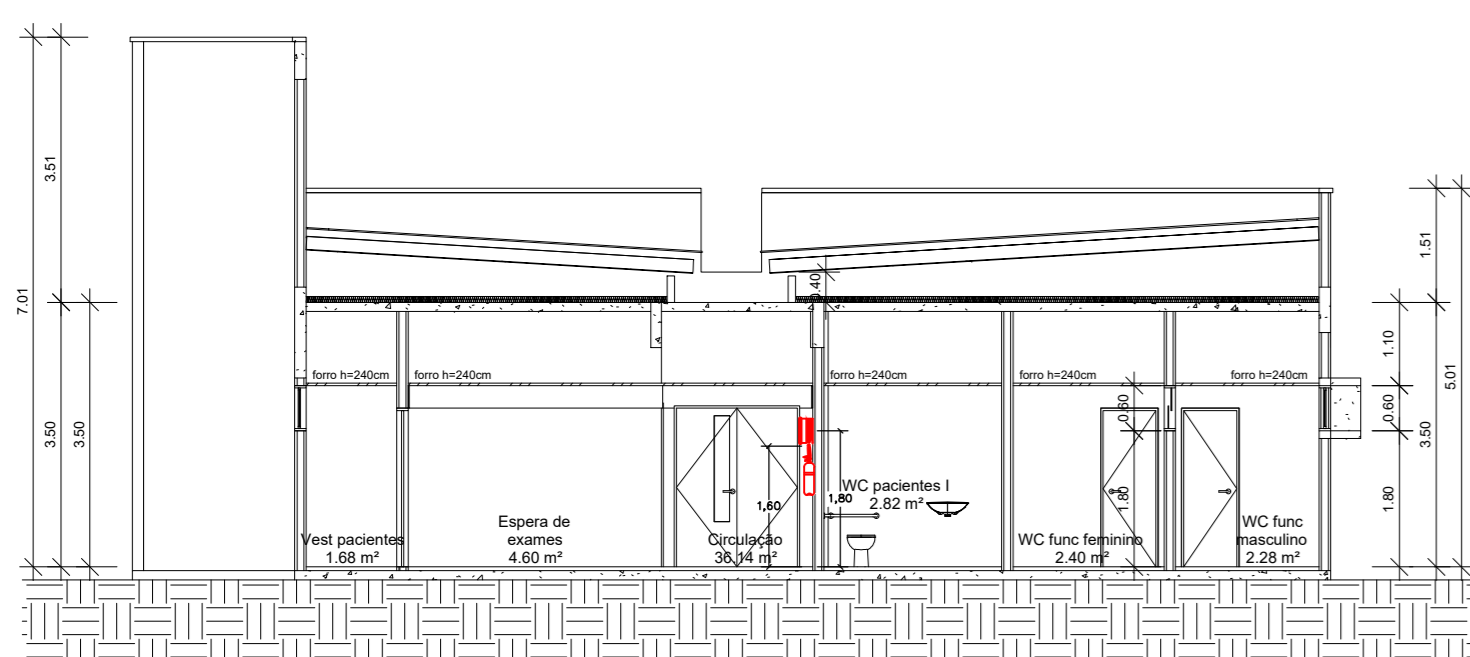
CORTE 3  
ESCALA 1/100



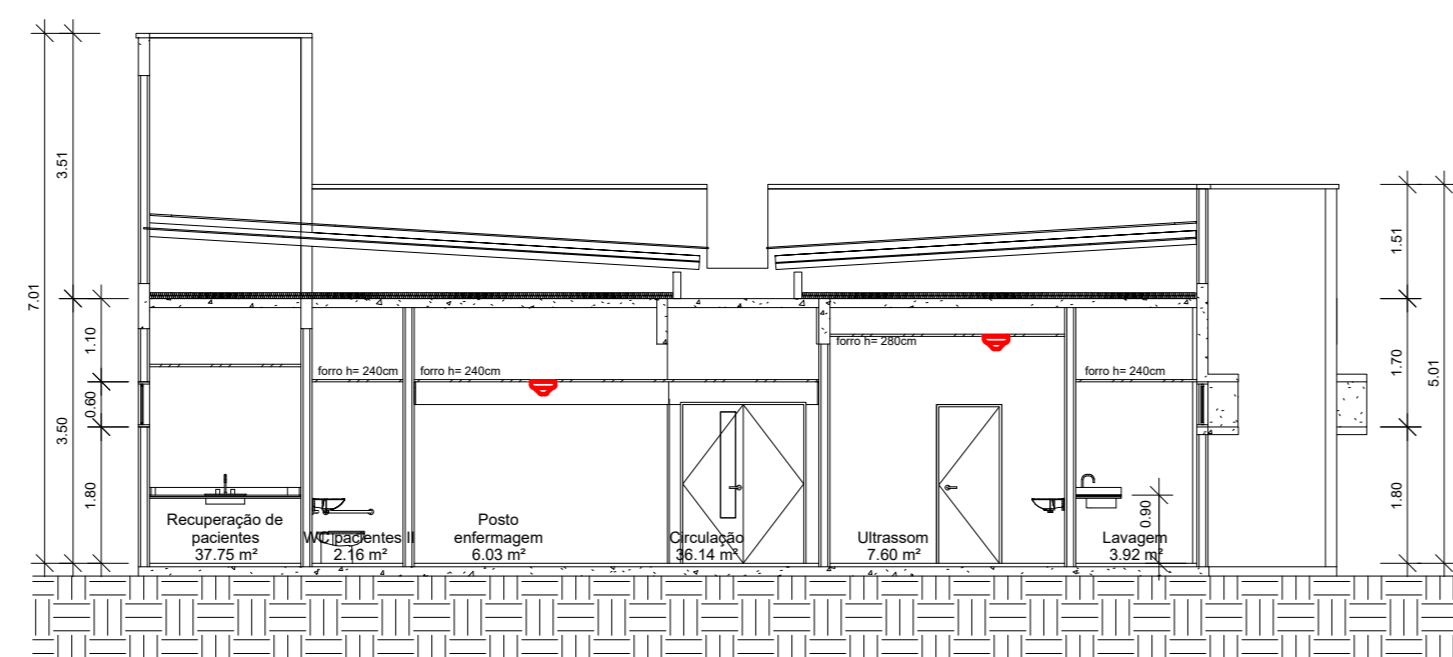
CORTE 4  
ESCALA 1/100



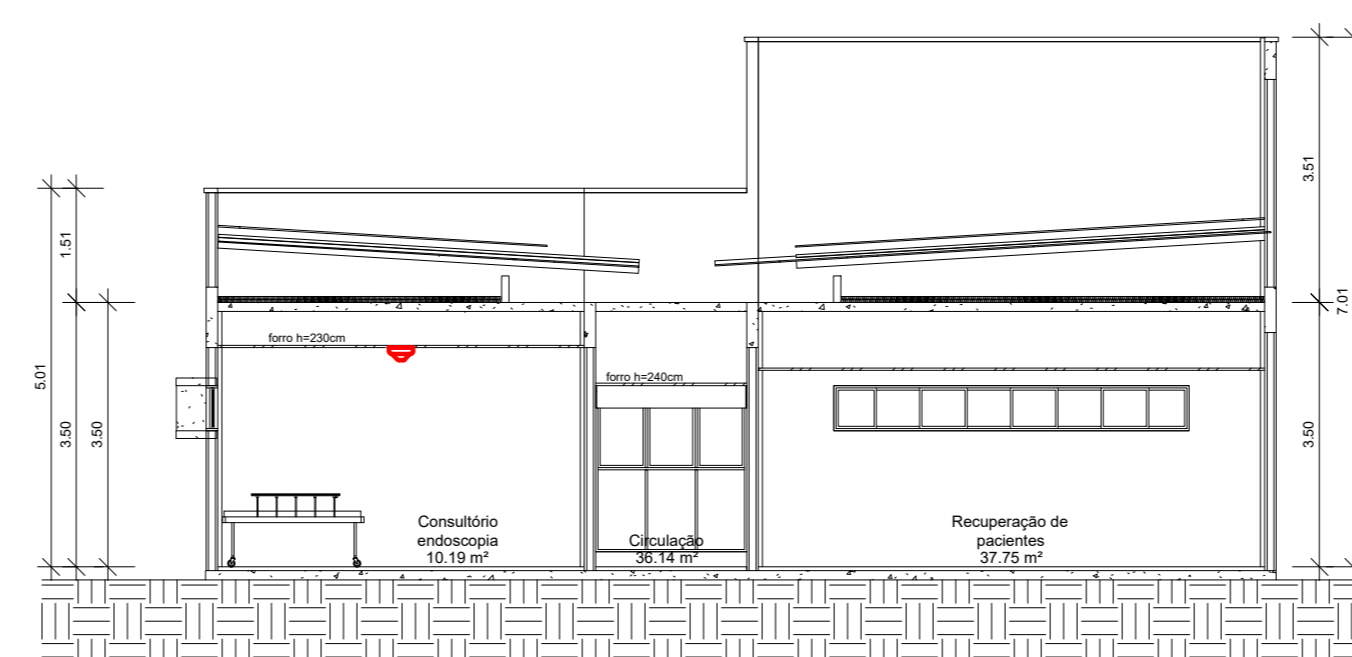
CORTE 5  
ESCALA 1/100



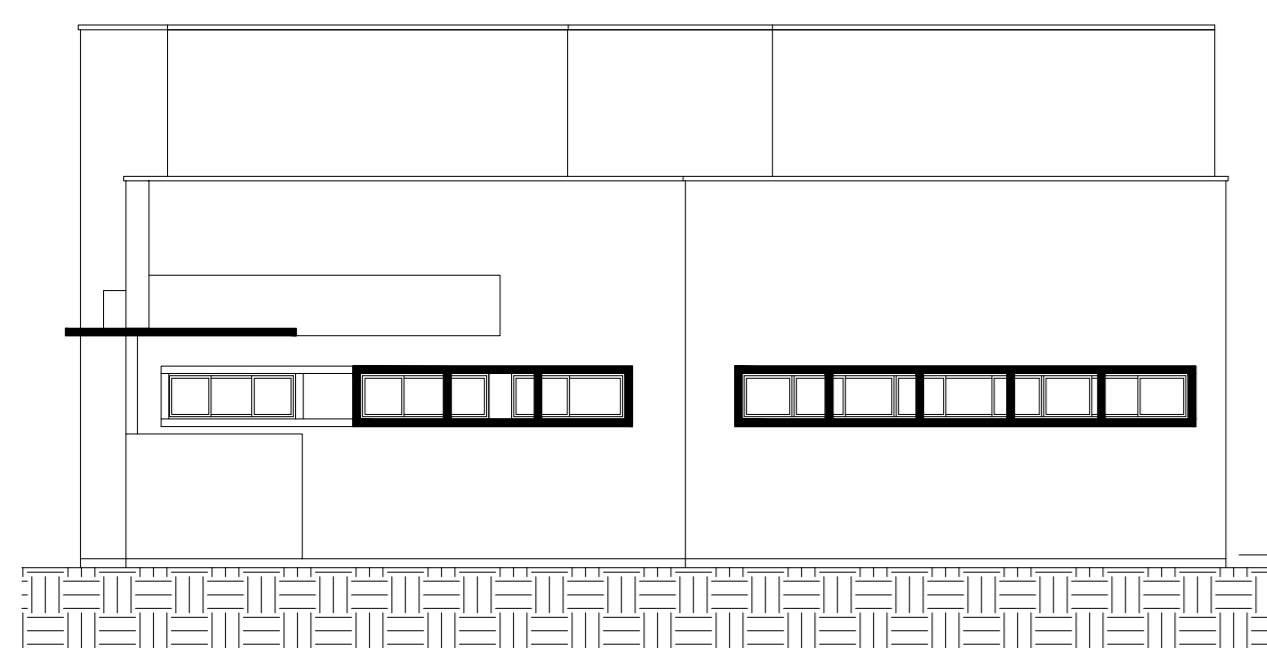
CORTE 6  
ESCALA 1/100



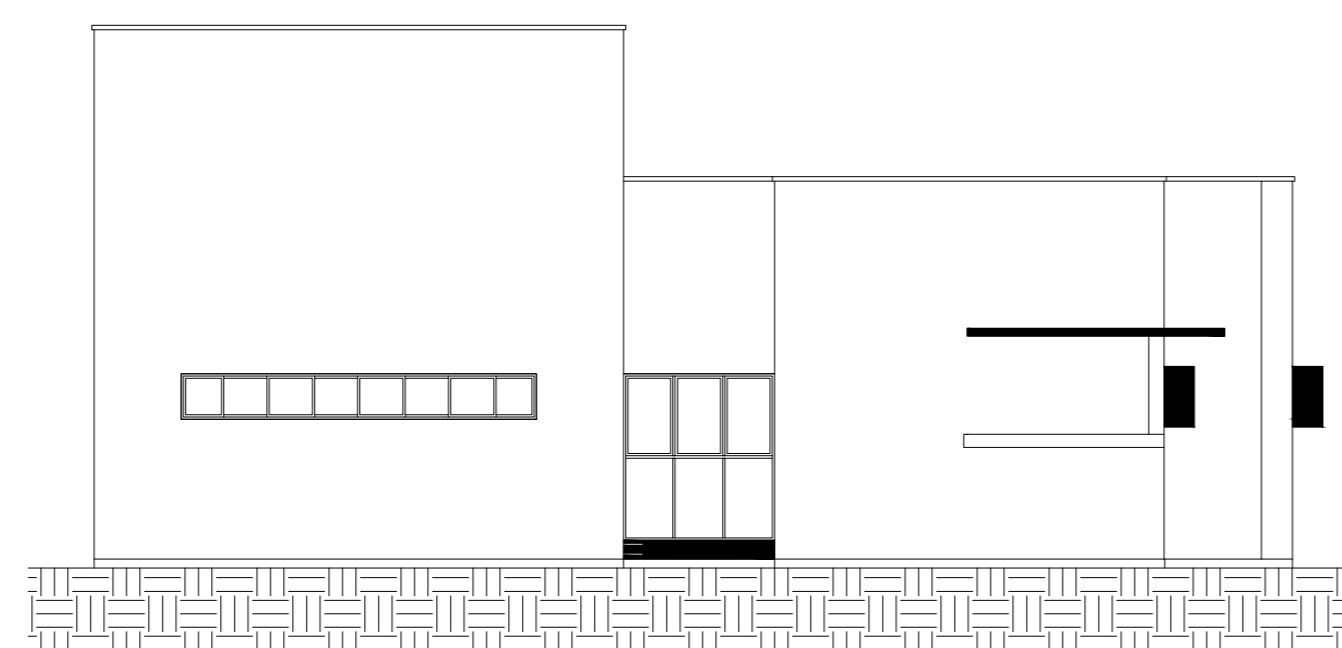
CORTE 7  
ESCALA 1/100



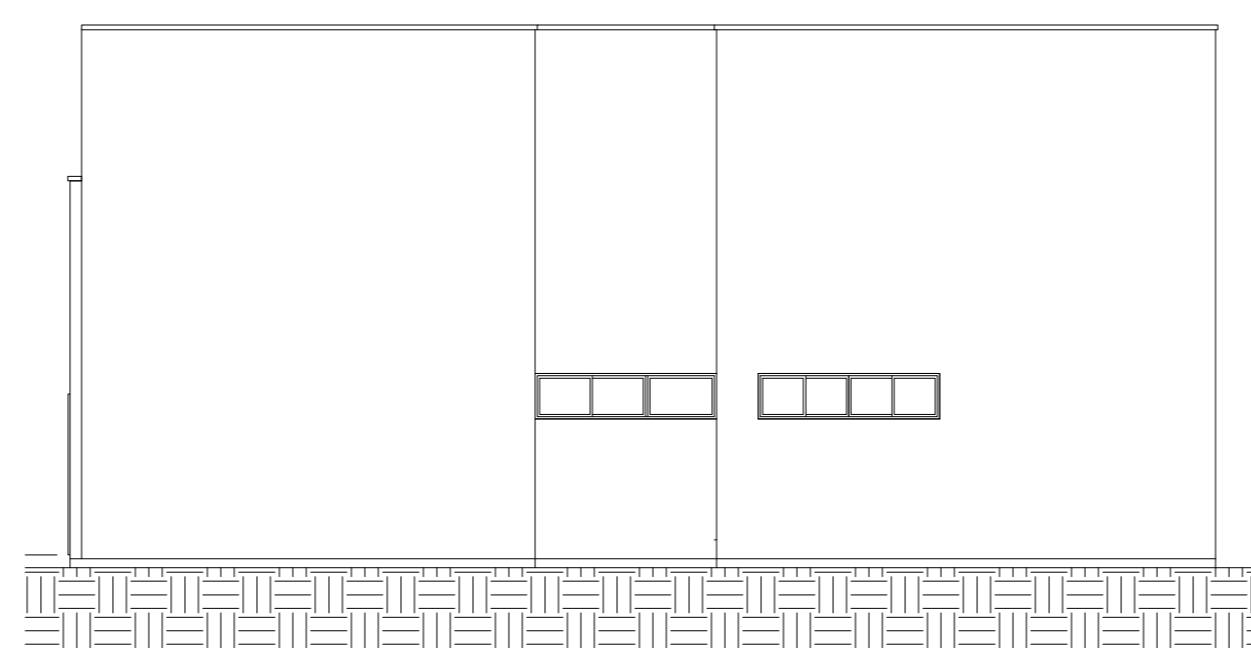
FACHADA 1  
ESCALA 1/100



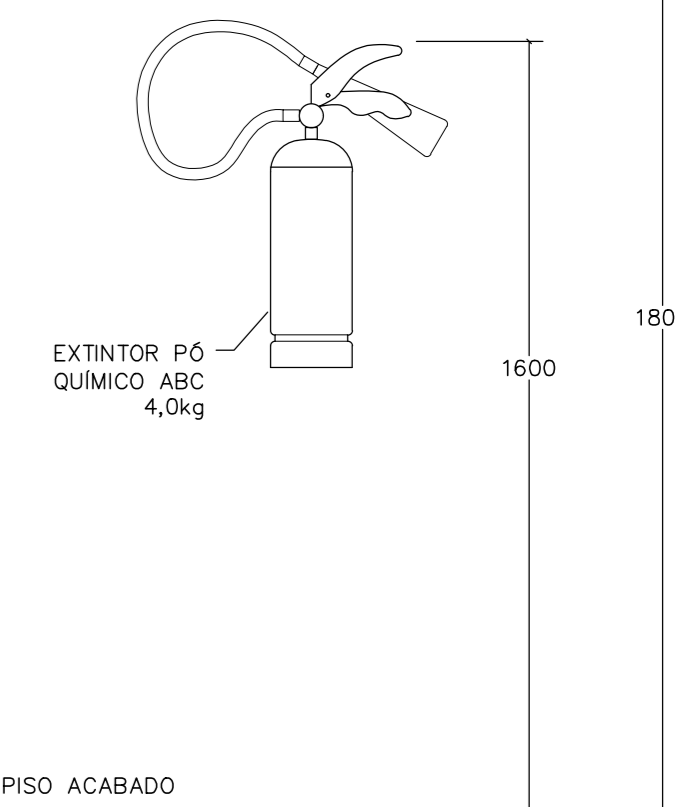
FACHADA 2  
ESCALA 1/100



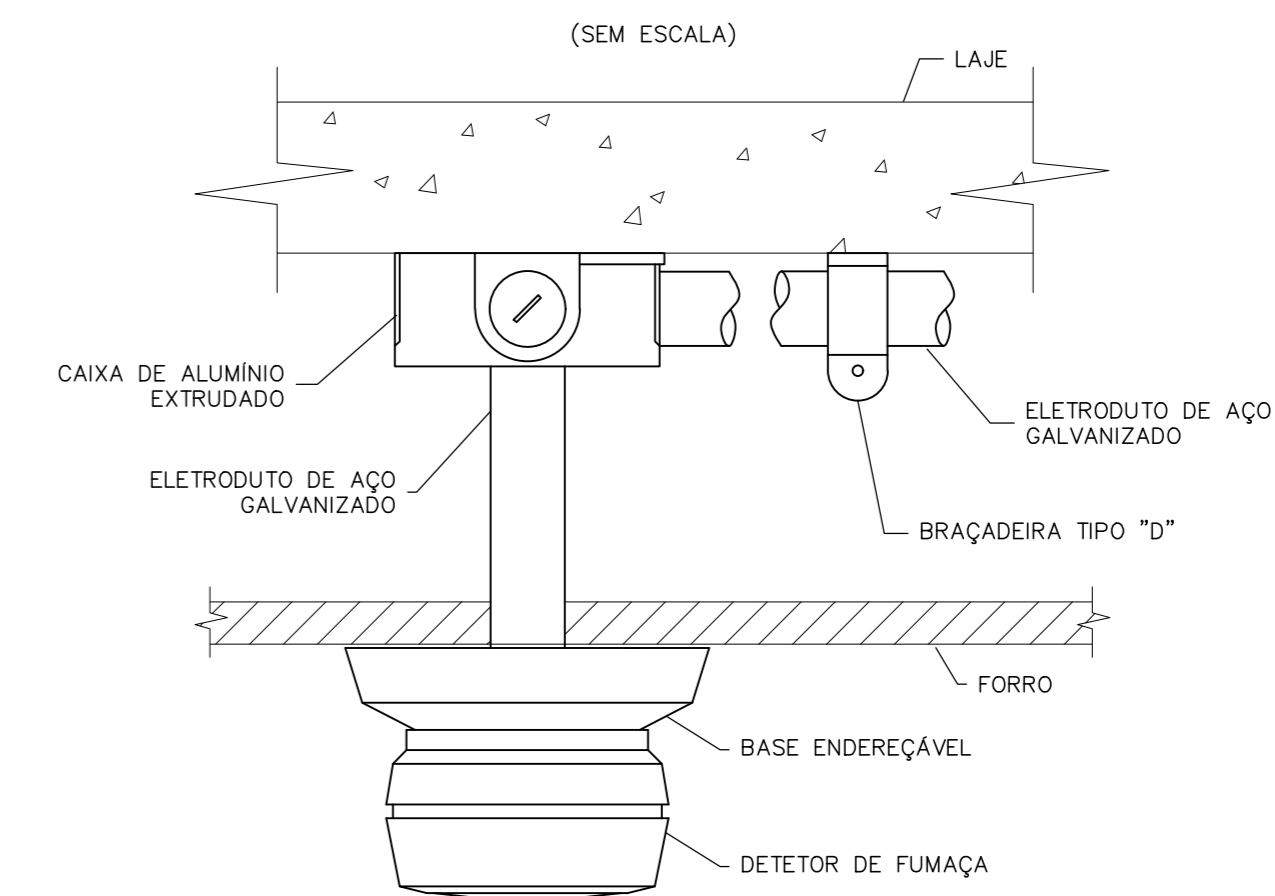
FACHADA 3  
ESCALA 1/100



DETALHE – FIXAÇÃO DE EXTINTOR (SEM ESCALA)



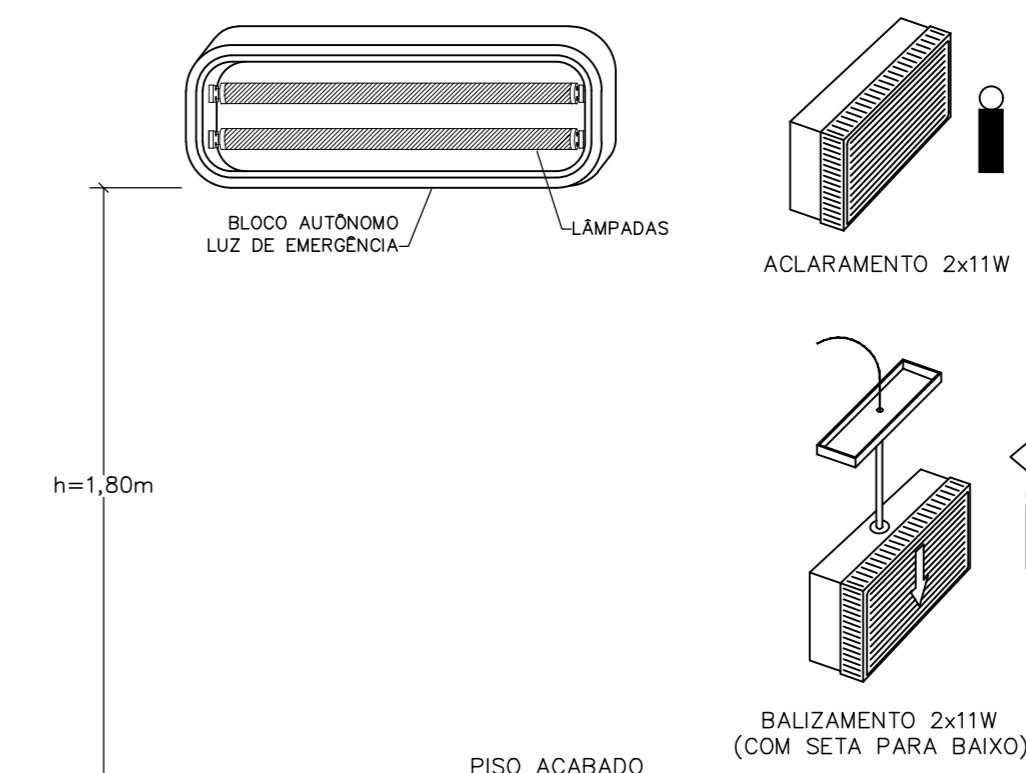
DETALHE – DETECTOR DE FUMAÇA NO FORRO (SEM ESCALA)



LEGENDA

- EXTINTOR PÓ QUÍMICO ABC 4kg.
- BLOCO AUTÔNOMO LUZ DE EMERGÊNCIA EM TETO E PAREDE.
- DETECTOR DE ALARME.

DETALHE – LUMINÁRIAS DE EMERGÊNCIA (SEM ESCALA)



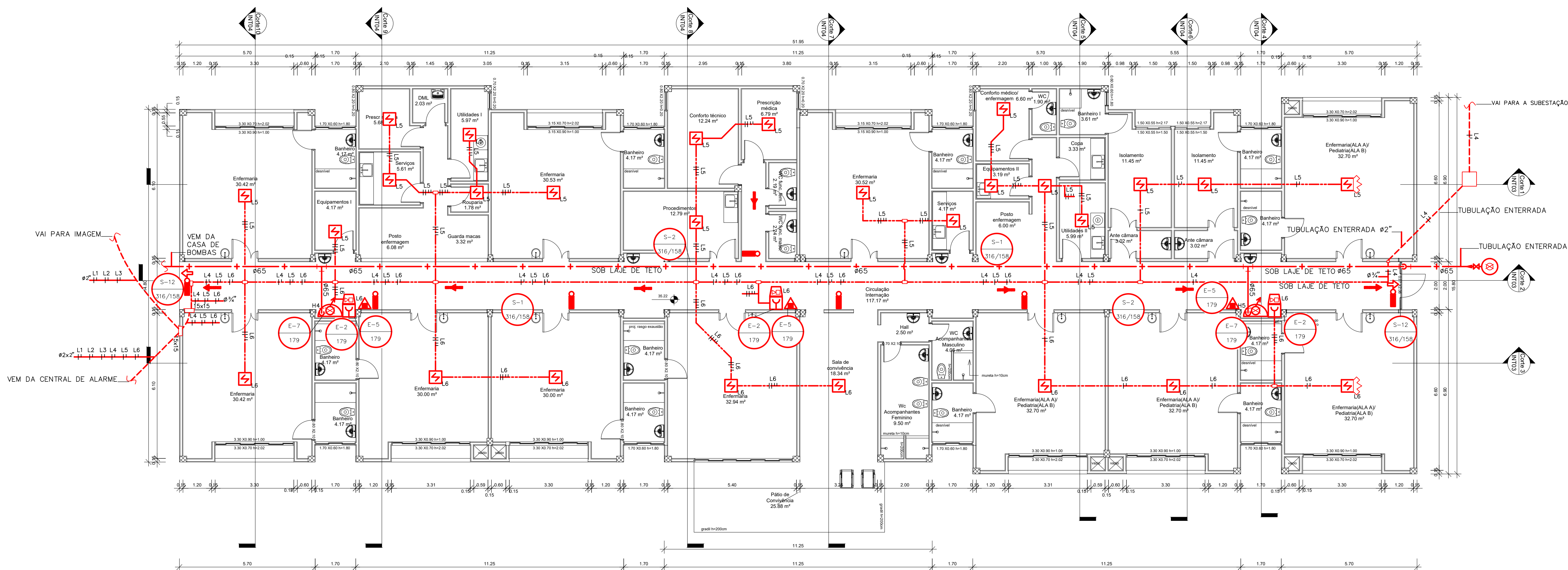
OBS.: QUANDO NA PAREDE, h=1,80m DO PISO, OU CASO NECESSÁRIO, ACIMA DA PORTA.



|  |                                       |  |
|--|---------------------------------------|--|
| <small>OBRA</small><br><b>HOSPITAL LUÍS EDUARDO MAGALHÃES</b><br><small>AV. BRASÍLIA, S/N, LUÍS EDUARDO MAGALHÃES-BA</small>                                 |                                       | <small>NOVEMBRO 2019</small>                   |
| <small>PROJETO</small><br><b>SEGURANÇA CONTRA INCÊNDIO</b>   |                                       |  |
| <small>PLANTA</small><br><b>IMAGEM-CORTES E FACHADAS</b>   | <small>ESCALA</small><br><b>1/100</b> | <small>DESENHO</small><br><b>2-TRC-MA-SG-2</b> |
| <small>PROJETISTA</small><br><b>ARQ. ÁLBER NOGUEIRA GOMES</b><br><small>CAU: 174476-3<br/>TEL.: (71) 99220-2021, E-MAIL: alber.nogueira@yahoo.com.br</small> |                                       |  |
| <small>DESENHISTA</small><br><b>FRANKLIN</b>   | <small>REVISÃO</small><br><b>RV-0</b> |  |

PLANTA BAIXA  
INTERNAÇÃO A

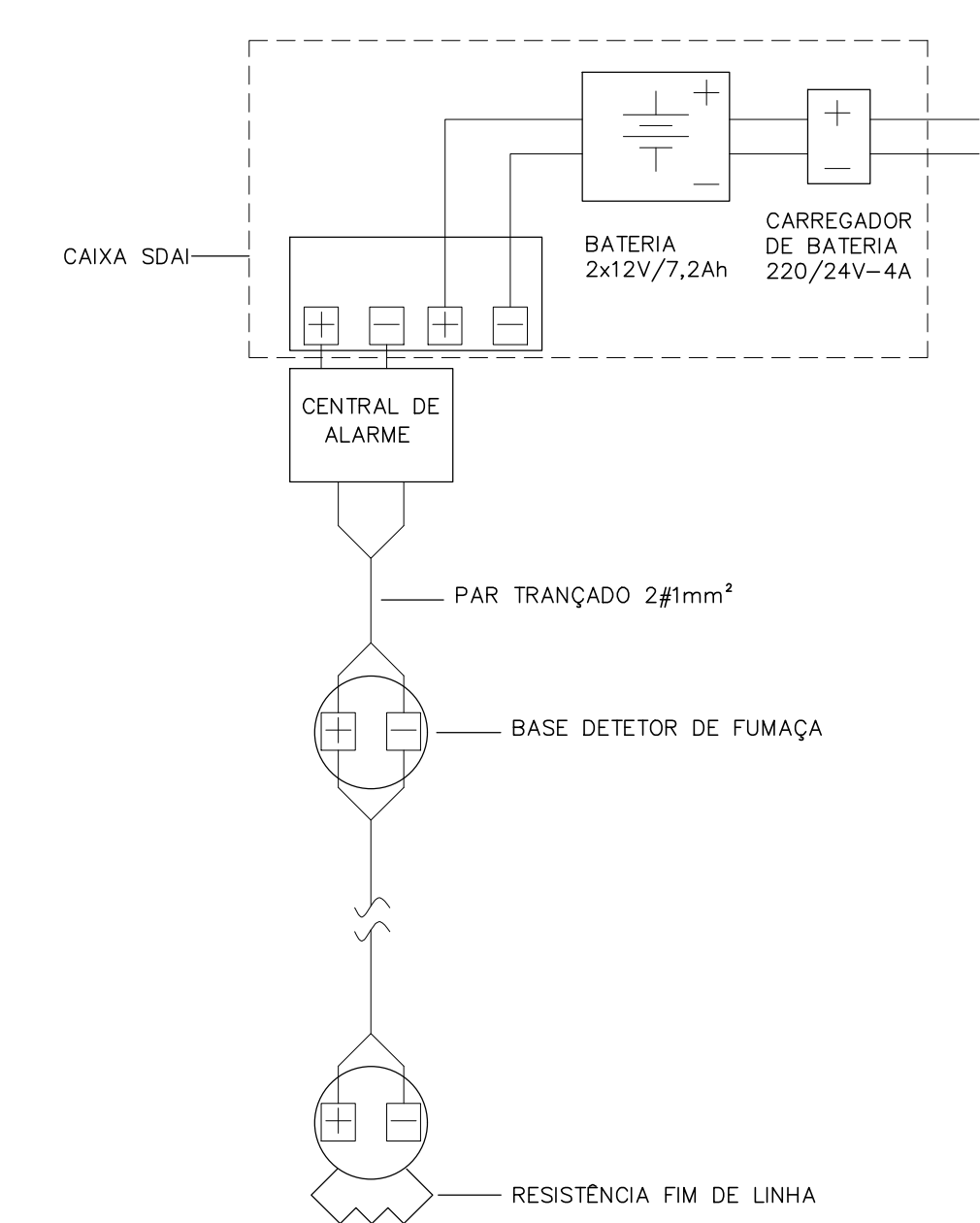
ESCALA 1/100



CÓDIGO, SÍMBOLO, DIMENSIONAMENTO E  
ESPECIFICAÇÃO DE SINALIZAÇÃO – ABNT 13434

- ABRIGO DE MANGUEIRA E HIDRANTE  
1) ALTURA DE INSTALAÇÃO DO PISO ACABADO (cm)=180
- EXTINTOR DE INCÊNDIO  
1) ALTURA DE INSTALAÇÃO DO PISO ACABADO (cm)=180
- INDICAÇÃO PARA SAÍDA DE EMERGÊNCIA À DIREITA  
1) ALTURA DE INSTALAÇÃO DO PISO ACABADO (cm)=180
- INDICAÇÃO PARA SAÍDA DE EMERGÊNCIA À ESQUERDA  
1) ALTURA DE INSTALAÇÃO DO PISO ACABADO (cm)=180
- SAÍDA  
1) ALTURA DE INSTALAÇÃO DO PISO ACABADO (cm)=180
- COMANDO MANUAL DE ALARME DE INCÊNDIO  
1) ALTURA DE INSTALAÇÃO DO PISO ACABADO (cm)=180

DIAGRAMA DE INTERLIGAÇÃO  
DE DETETORES DE ALARME AO SDAI



| BITOLAS |        |
|---------|--------|
| mm      | "      |
| 25      | 1"     |
| 32      | 1 1/8" |
| 40      | 1 1/2" |
| 50      | 2"     |
| 65      | 2 1/2" |
| 80      | 3"     |
| 100     | 4"     |

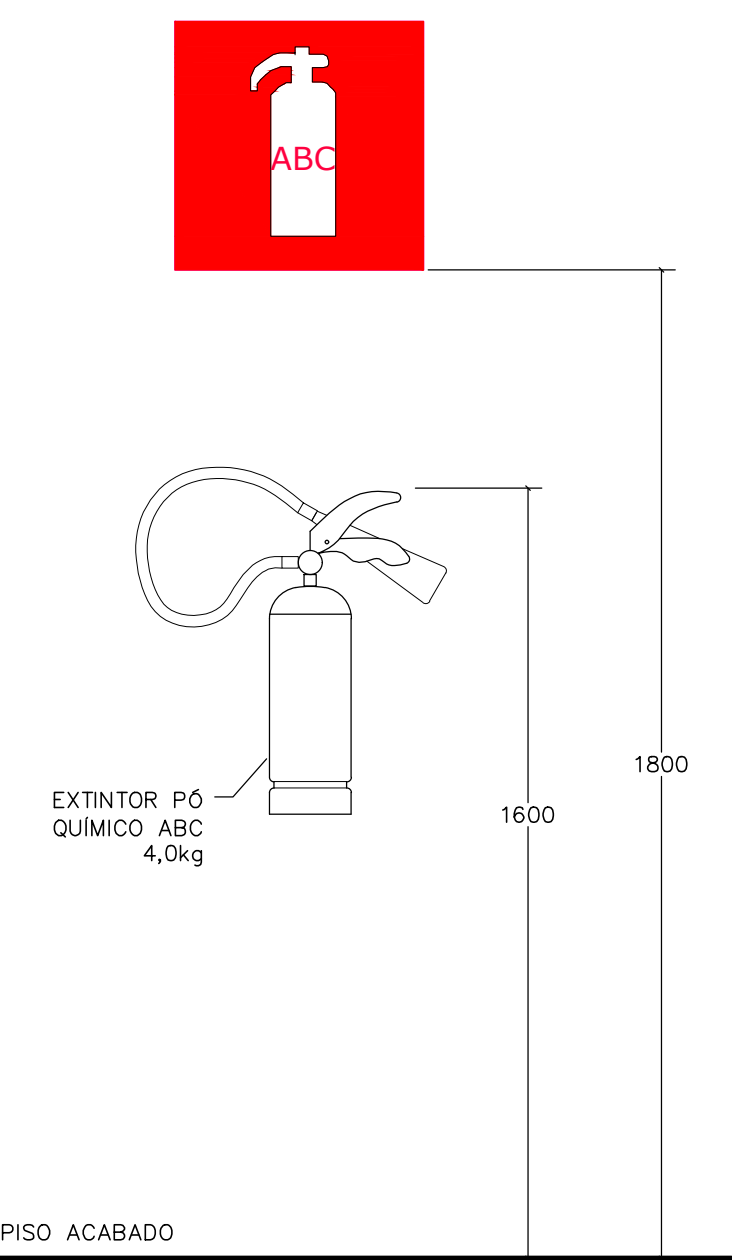
NOTAS

- A CANALIZAÇÃO DE HIDRANTES NO INTERIOR DO EDIFÍCIO NÃO FICARÁ SOLIDÁRIA À SUA ESTRUTURA.
- NAS INSTALAÇÕES APARENTES OS TUBOS DE HIDRANTES SERÃO FIXADOS COM BRAÇADEIRAS LISAS E PINTADOS COM PRIMER ANTICORROSIVO E TINTA COR VERMELHO "PETROBRAS".
- MARCAR NO PISO UM QUADRADO DE 1m DE LADO INDICANDO A PRESENÇA DA UNIDADE EXTINTORA: BORDAS VERMELHO E FUNDO AMARELO.
- ELETRODUTO NÃO COTADO SERÁ #3/4".
- FIO NÃO COTADO SERÁ #1,0.
- A FIAÇÃO OBEDECERÁ AO CÓDIGO DE CORES NORMALIZADO.
- OS ELETRODUTOS APARENTES USARÃO BUCHAS E ARRUELAS EM QUADROS E CAIXAS.
- OS ELETRODUTOS APARENTES SERÃO EM AÇO GALVANIZADO SEMIPESADO.
- OS ELETRODUTOS EMBUTIDOS SERÃO EM PVC SOLDÁVEL.

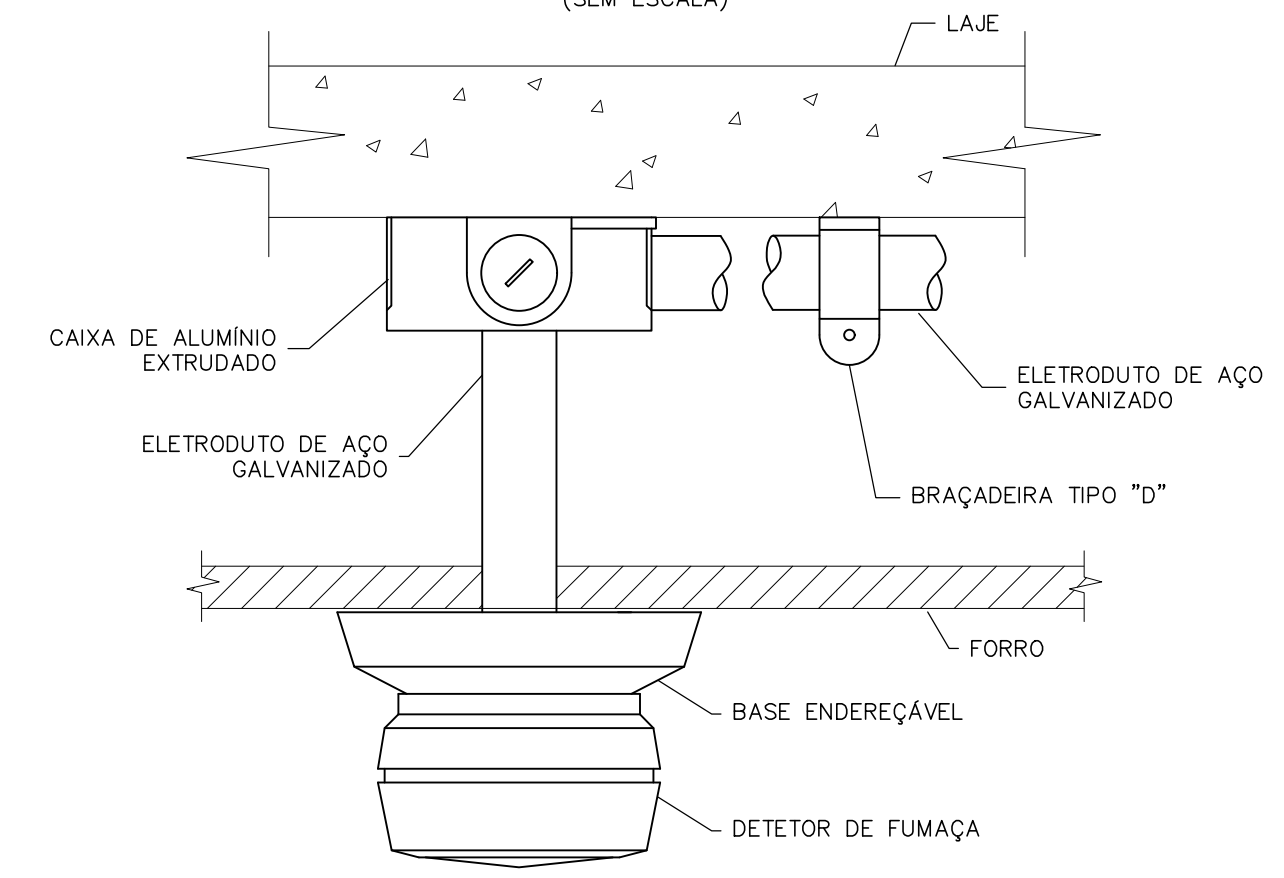
LEGENDA

- REDE DE HIDRANTES EM AÇO GALVANIZADO NBR-5580.
- ARMÁRIO DE INCÊNDIO COM HIDRANTE E MANGUEIRAS.
- HIDRANTE DE PASSEIO.
- EXTINTOR PÓ QUÍMICO ABC 4,0kg.
- DIREÇÃO DE FLUXO DA ROTA DE FUGA.
- SAÍDA FINAL DA ROTA DE FUGA.
- BLOCO AUTÔNOMO LUZ DE EMERGÊNCIA.
- ELETRODUTO APARENTE.
- ELETRODUTO PELO PISO.
- AVISADOR MANUAL COM SIRENE ACOPLADA TIPO "QUEBRE O VIDRO".
- CAIXA DE PASSAGEM EM CHAPA DE ALUMÍNIO NA PAREDE.
- CAIXA DE PASSAGEM TIPO CONDULETE EM ALUMÍNIO EXTRUDADO.
- ILUMINAÇÃO DE EMERGÊNCIA COM BALIZAMENTO (60W 24V).
- DETETOR ÓTICO DE FUMAÇA.
- RESISTÊNCIA FINAL DE LINHA.

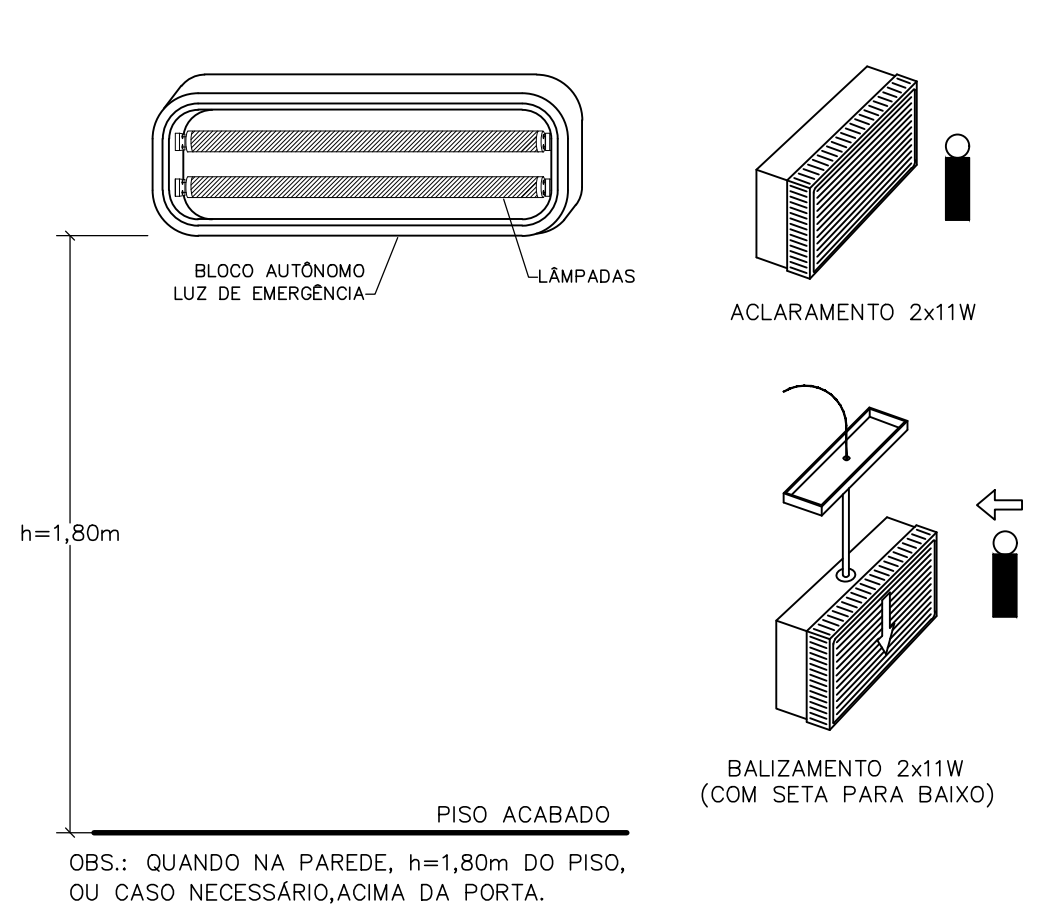
DETALHE – FIXAÇÃO  
DE EXTINTOR  
(SEM ESCALA)



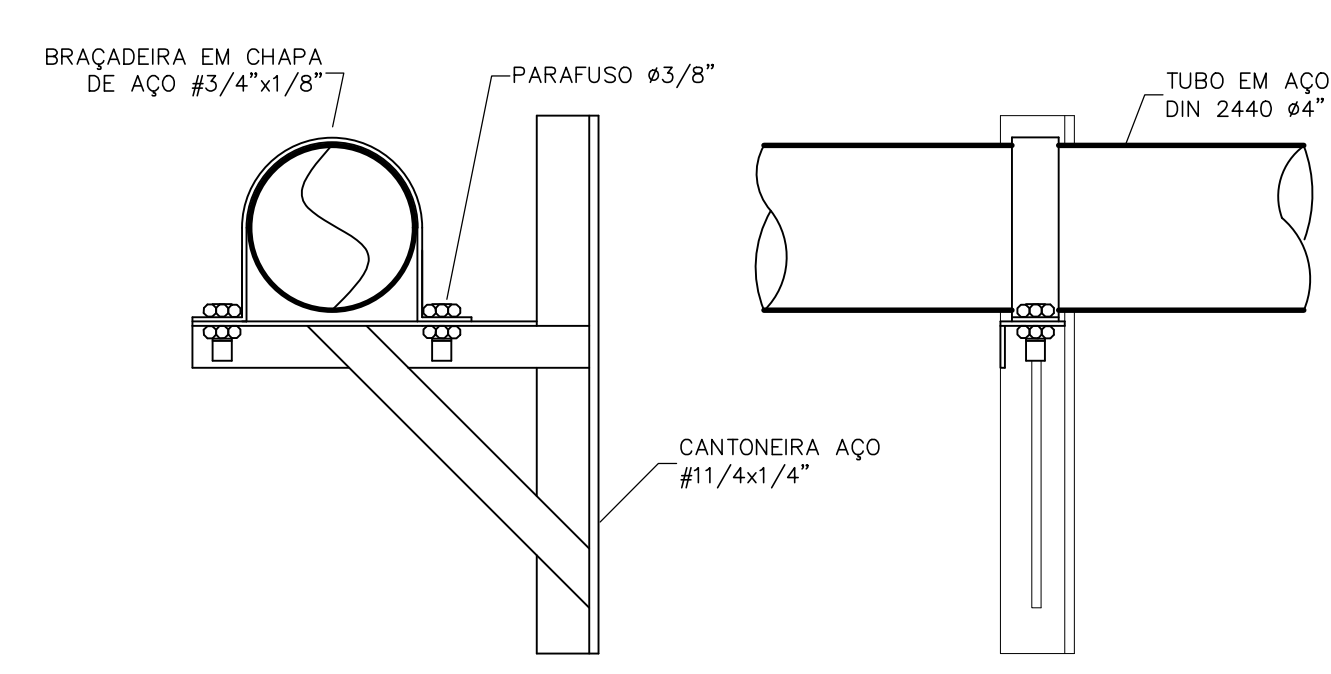
DETALHE – DETETOR DE FUMAÇA  
NO FORRO  
(SEM ESCALA)



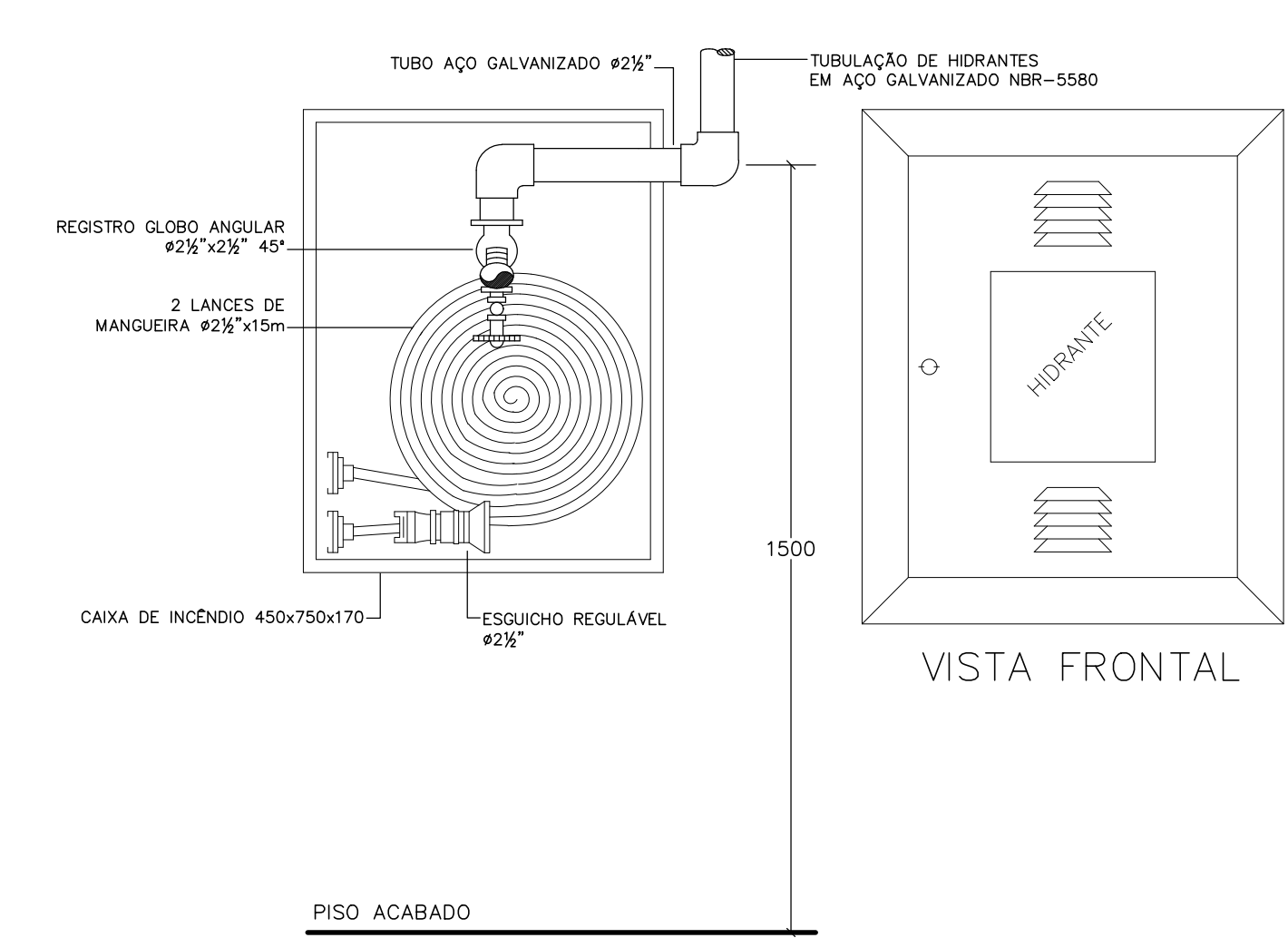
DETALHE – LUMINÁRIAS DE  
EMERGÊNCIA  
(SEM ESCALA)



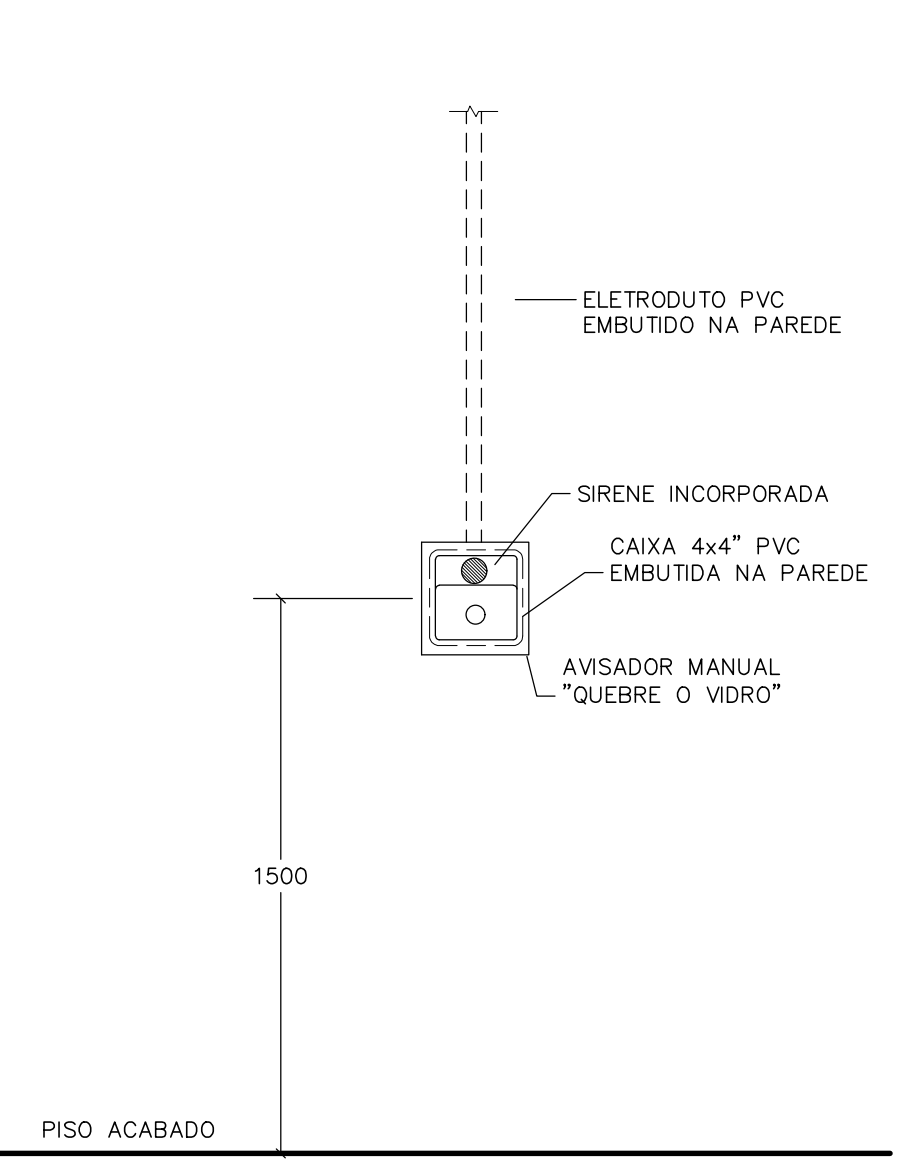
DETALHE TÍPICO – FIXAÇÃO  
DE TUBO DE HIDRANTE  
(SEM ESCALA)



DETALHE – HIDRANTE  
INTERNO  
(SEM ESCALA)



DETALHE – AVISADOR MANUAL  
E SIRENE INCORPORADA  
(SEM ESCALA)



**PMG**  
projetos e engenharia

NOVEMBRO/2019

**HOSPITAL LUÍS EDUARDO MAGALHÃES**  
AV. BRASÍLIA, S/N, LUÍS EDUARDO MAGALHÃES-BA

PROJETO: **SEGURANÇA CONTRA INCÊNDIO**

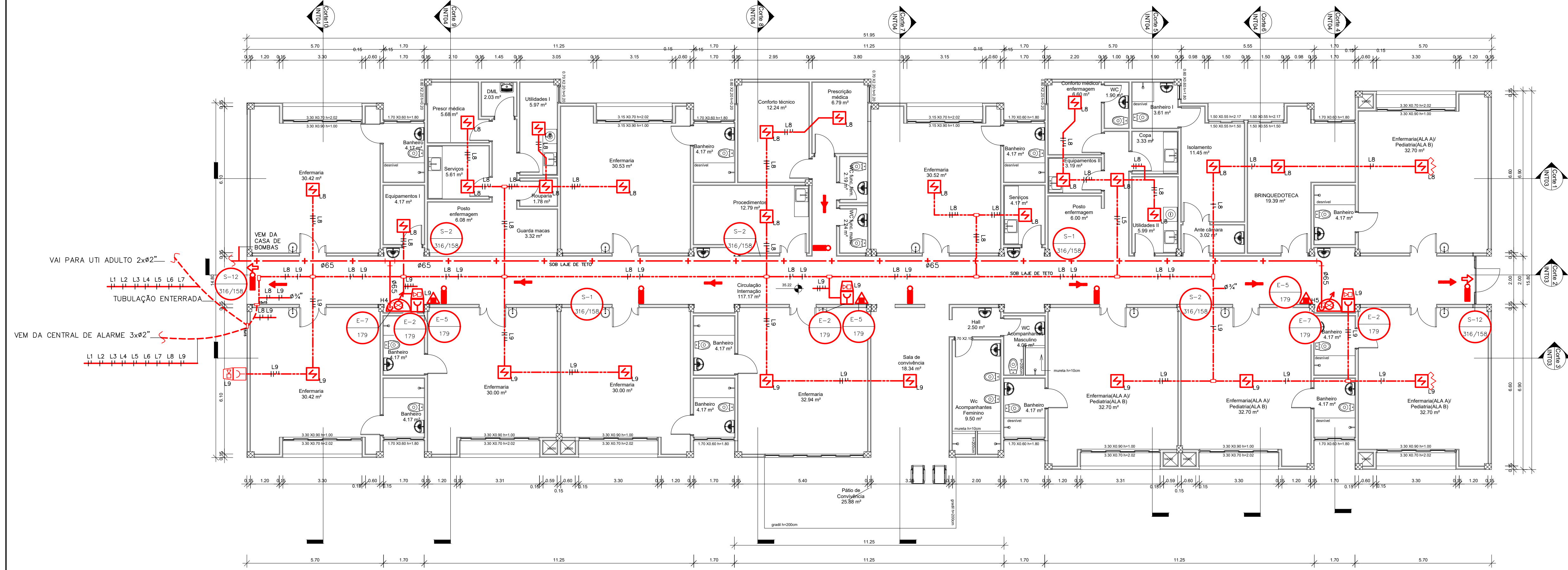
PLANTA: **INTERNAÇÃO A-PLANTA BAIXA** ESCALA: **1/100**

PROJETISTA: **ARQ. ÁLBER NOGUEIRA GOMES** DESENHO: **3-ABR-NT-S-1**

CAU: 174476-3  
TEL.: (71) 99220-2021, E-MAIL: alber.nogueira@yahoo.com.br

REVISOR: **FRANKLIN** RV-0

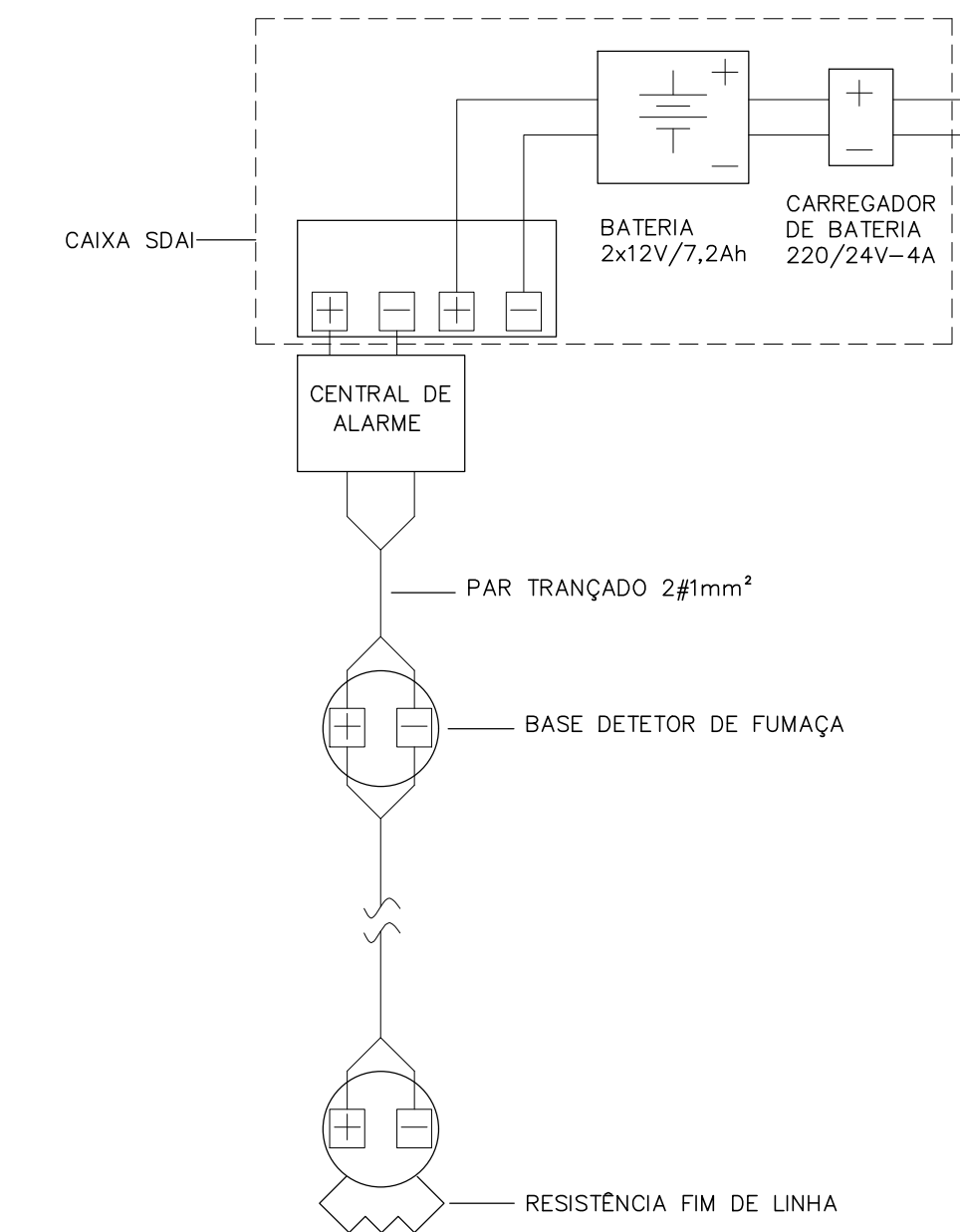
PLANTA BAIXA  
INTERNAÇÃO B  
ESCALA 1/100



CÓDIGO, SÍMBOLO, DIMENSIONAMENTO E  
ESPECIFICAÇÃO DE SINALIZAÇÃO – ABNT 13434



DIAGRAMA DE INTERLIGAÇÃO  
DE DETEtores DE ALARME AO SDAI



| BITOLAS |       |
|---------|-------|
| mm      | "     |
| 25      | 1     |
| 32      | 1 1/8 |
| 40      | 1 1/2 |
| 50      | 2     |
| 65      | 2 1/2 |
| 80      | 3     |
| 100     | 4     |

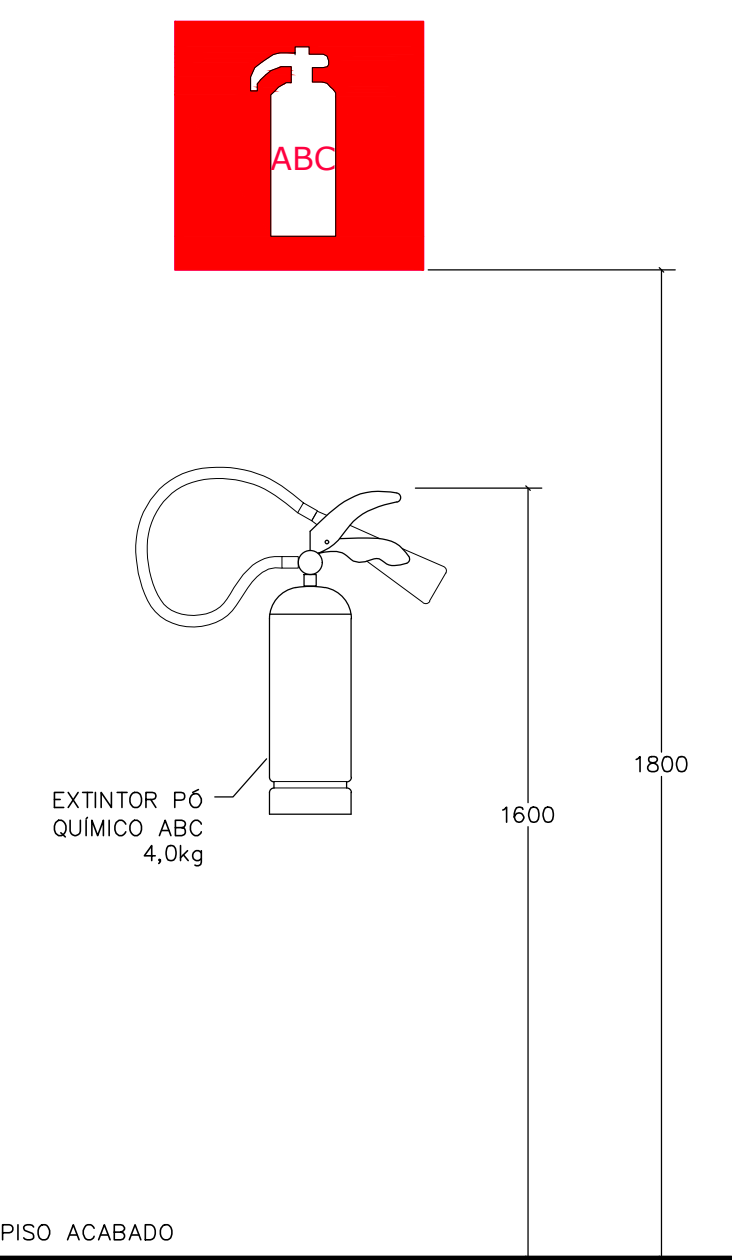
NOTAS

- A CANALIZAÇÃO DE HIDRANTES NO INTERIOR DO EDIFÍCIO NÃO FICARÁ SOLIDÁRIA À SUA ESTRUTURA.
- NAS INSTALAÇÕES APARENTES OS TUBOS DE HIDRANTES SERÃO FIXADOS COM BRAÇADEIRAS LISAS E PINTADOS COM PRIMER ANTICORROSIVO E TINTA COR VERMELHO "PETROBRAS".
- MARCAR NO PISO UM QUADRADO DE 1m DE LADO INDICANDO A PRESENÇA DA UNIDADE EXTINTORA: BORDAS VERMELHO E FUNDO AMARELO.
- ELETRODUTO NÃO COTADO SERÁ #3/4".
- FIO NÃO COTADO SERÁ #1,0.
- A FIAÇÃO OBEDECERÁ AO CÓDIGO DE CORES NORMALIZADO.
- OS ELETRODUTOS APARENTES USARÃO BUCHAS E ARRUELAS EM QUADROS E CAIXAS.
- OS ELETRODUTOS APARENTES SERÃO EM AÇO GALVANIZADO SEMIPESADO.
- OS ELETRODUTOS EMBUTIDOS SERÃO EM PVC SOLDÁVEL.

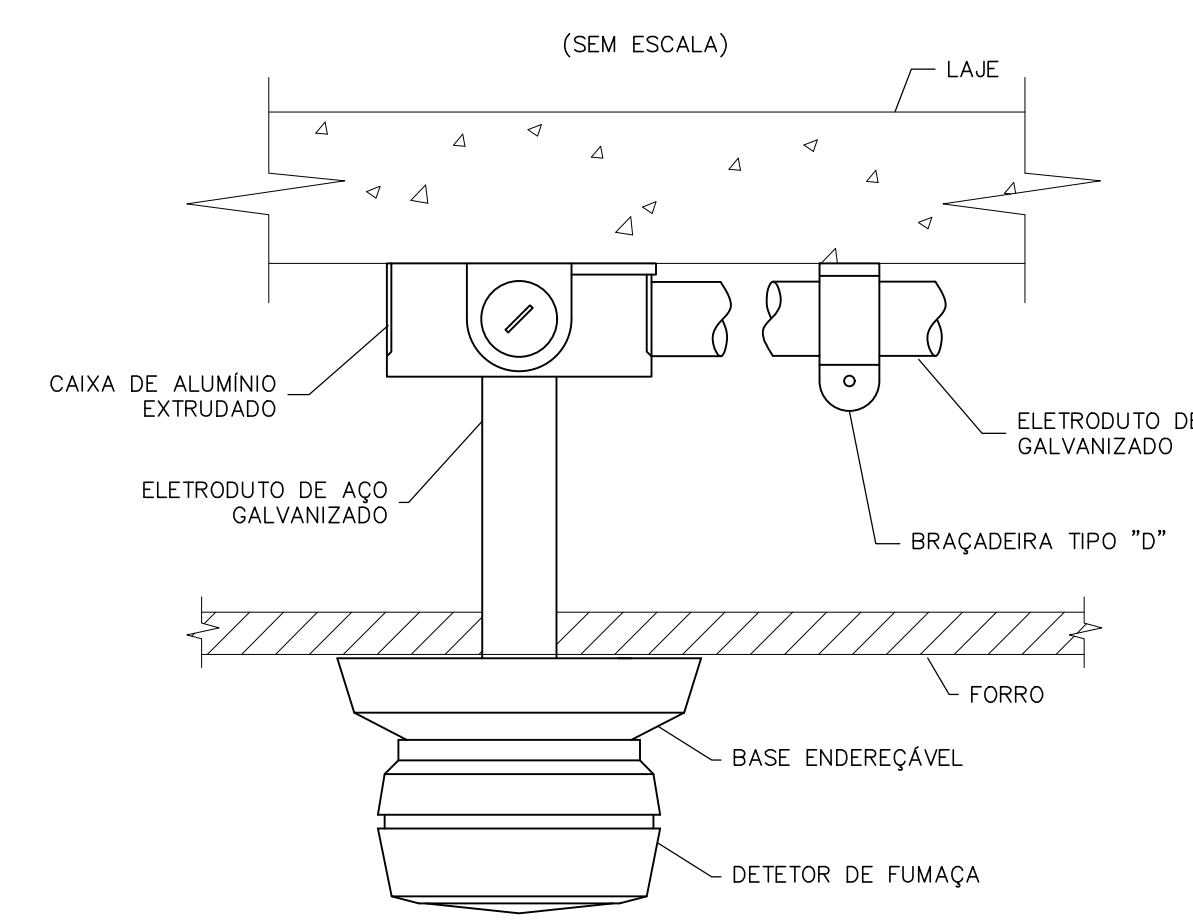
LEGENDA

- REDE DE HIDRANTES EM AÇO GALVANIZADO NBR-5580.
- ARMÁRIO DE INCÊNDIO COM HIDRANTE E MANGUEIRAS.
- EXTINTOR PÓ QUÍMICO ABC 4,0kg.
- DIREÇÃO DE FLUXO DA ROTA DE FUGA.
- SAÍDA FINAL DA ROTA DE FUGA.
- BLOCO AUTÔNOMO LUZ DE EMERGÊNCIA.
- ELETRODUTO APARENTE.
- ELETRODUTO PELO PISO.
- AVISADOR MANUAL COM SIRENE ACOPLADA TIPO "QUEBRE O VIDRO".
- CAIXA DE PASSAGEM EM CHAPA DE ALUMÍNIO NA PAREDE.
- CAIXA DE PASSAGEM TIPO CONDULETE EM ALUMÍNIO EXTRUDADO.
- ILUMINAÇÃO DE EMERGÊNCIA COM BALIZAMENTO (60W 24V).
- DETECTOR ÓTICO DE FUMAÇA.
- RESISTÊNCIA FINAL DE LINHA.

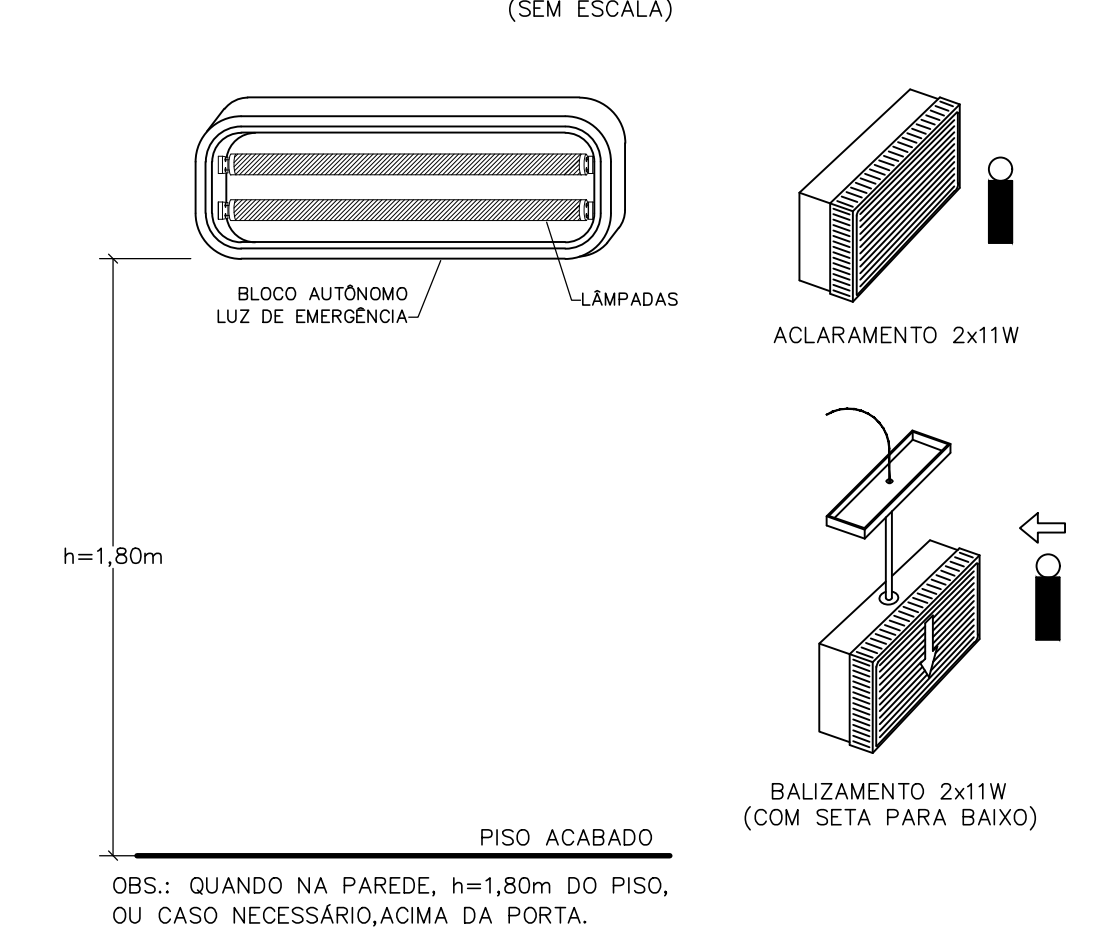
DETALHE – FIXAÇÃO  
DE EXTINTOR  
(SEM ESCALA)



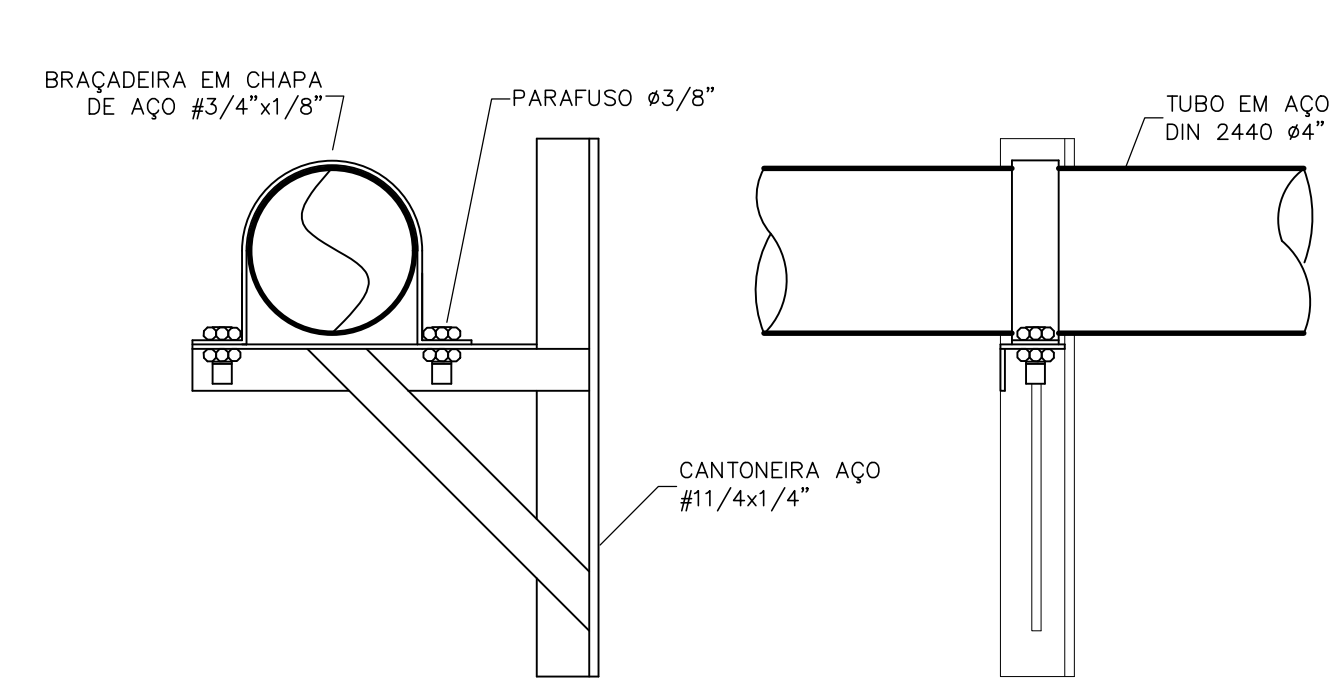
DETALHE – DETECTOR DE FUMAÇA  
NO FORRO  
(SEM ESCALA)



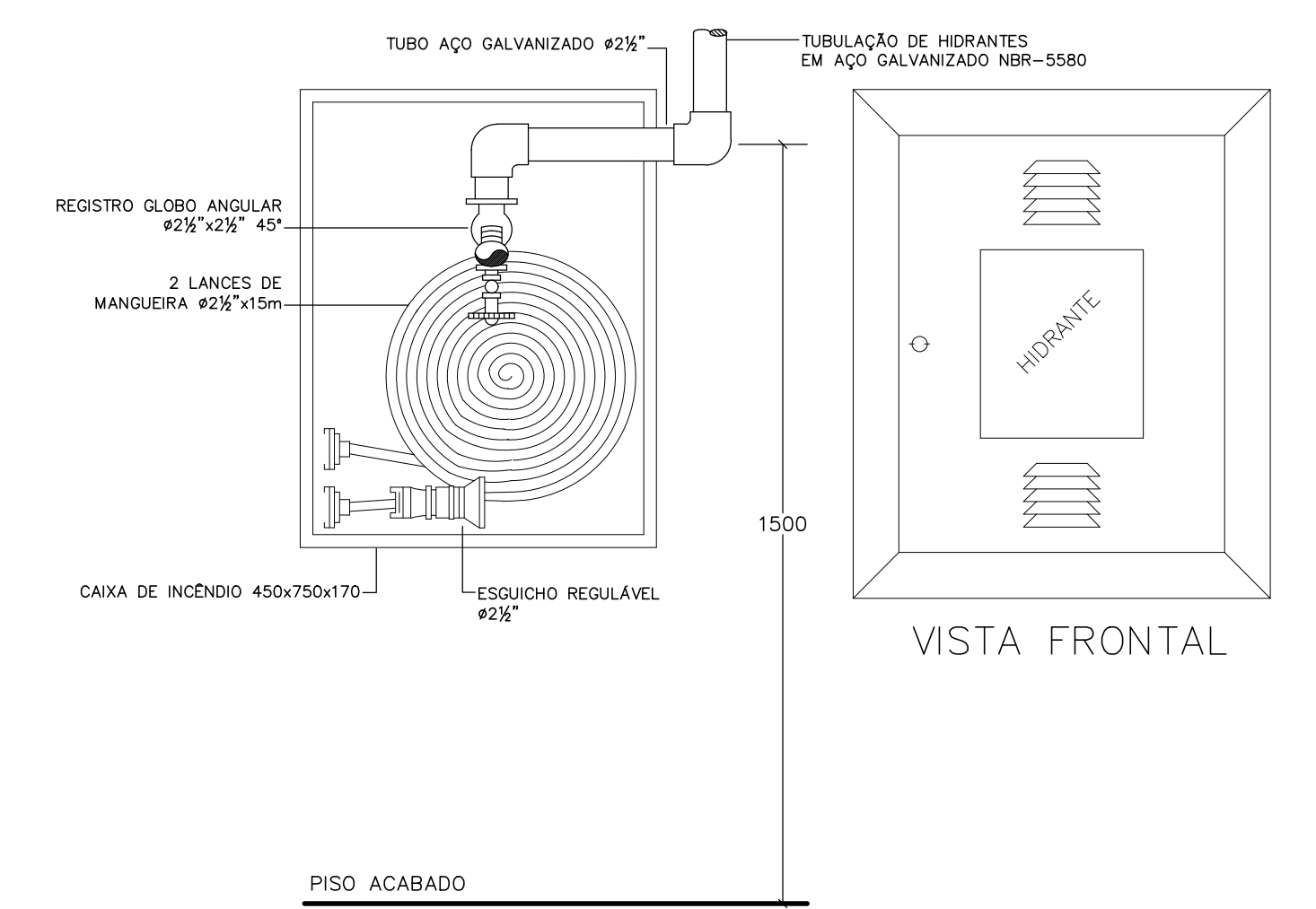
DETALHE – LUMINÁRIAS DE  
EMERGÊNCIA  
(SEM ESCALA)



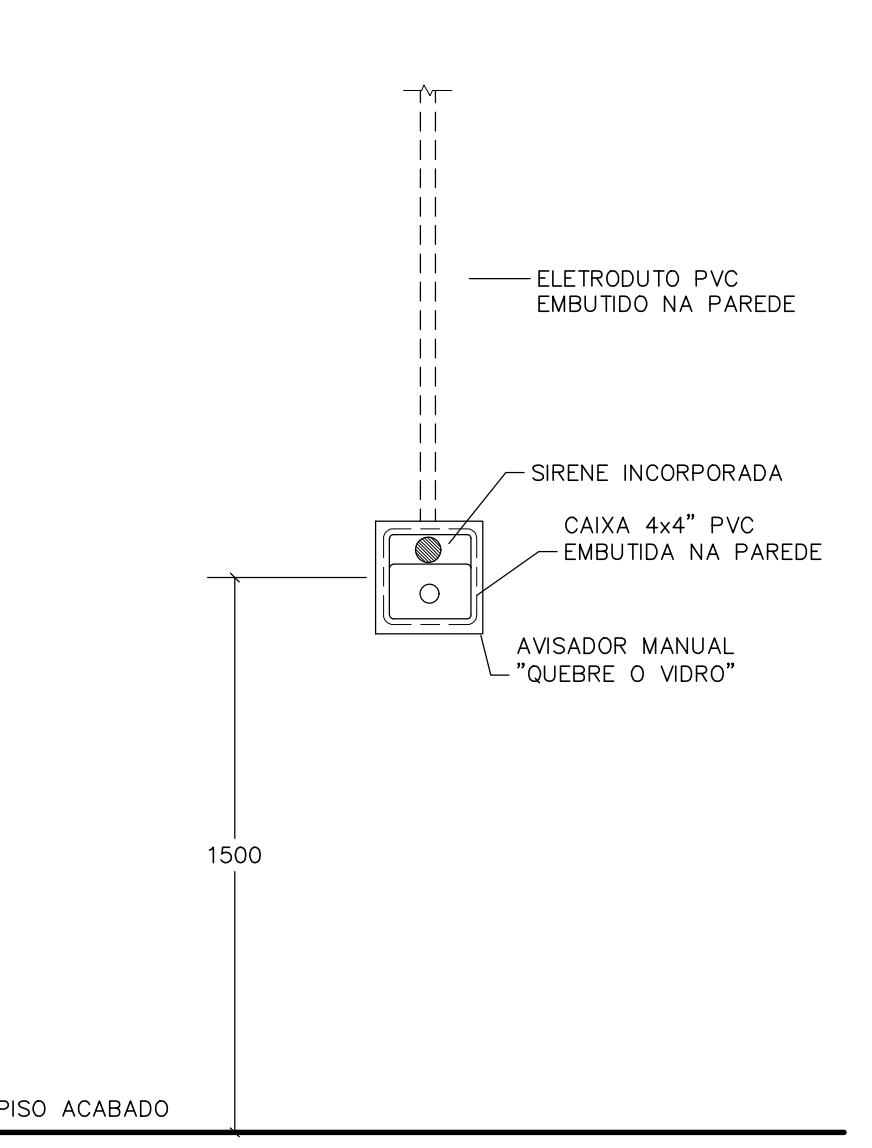
DETALHE TÍPICO – FIXAÇÃO  
DE TUBO DE HIDRANTE  
(SEM ESCALA)



DETALHE – HIDRANTE  
INTERNO  
(SEM ESCALA)



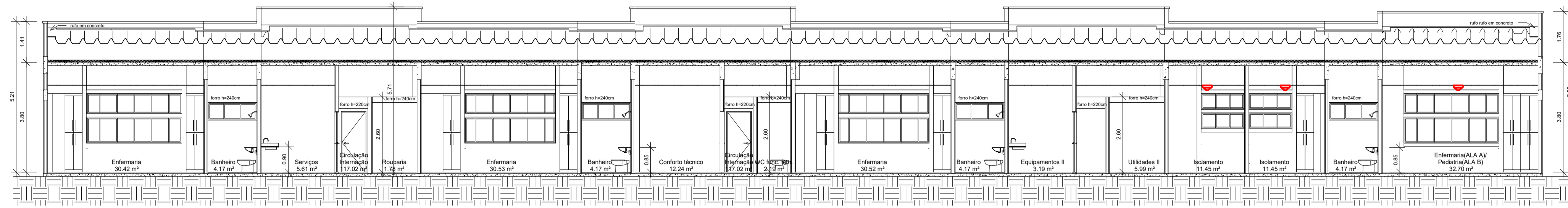
DETALHE – AVISADOR MANUAL  
E SIRENE INCORPORADA  
(SEM ESCALA)



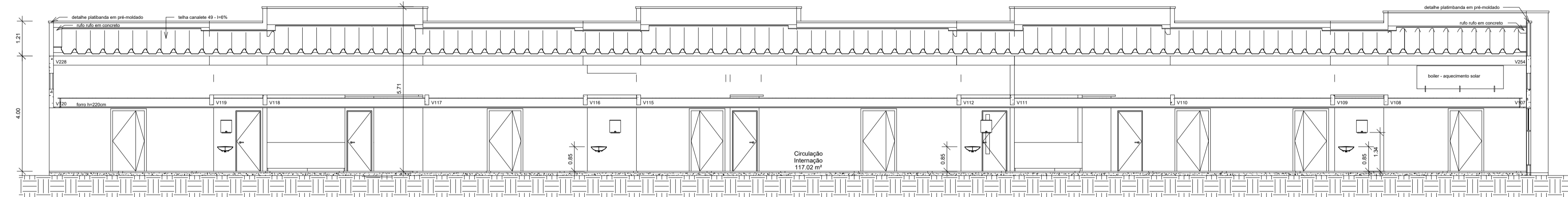
|   |                 |
|---|-----------------|
| HOSPITAL LUÍS EDUARDO MAGALHÃES<br>AV. BRASÍLIA, S/N, LUÍS EDUARDO MAGALHÃES-BA                                     |                 |
| SEGURANÇA CONTRA INCÊNDIO   |                 |
| PLANTA<br>INTERNAÇÃO B-PLANTA BAIXA   | ESCALA<br>1/100 |
| PROJETO<br>ARQ. ÁLBER NOGUEIRA GOMES<br>CAU: 174476-3<br>TEL.: (71) 99220-2021, E-MAIL: alber.nogueira@yahoo.com.br |                 |
| DESENHO<br>FRANKLIN   | REVISÃO<br>RV-0 |



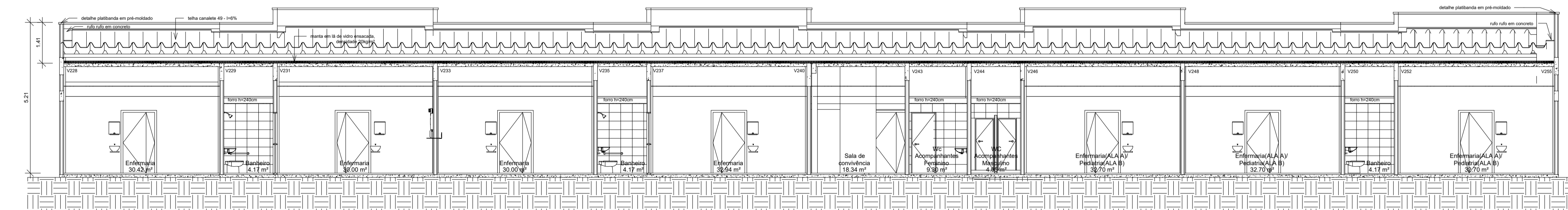
CORTE 1  
ESCALA 1/100



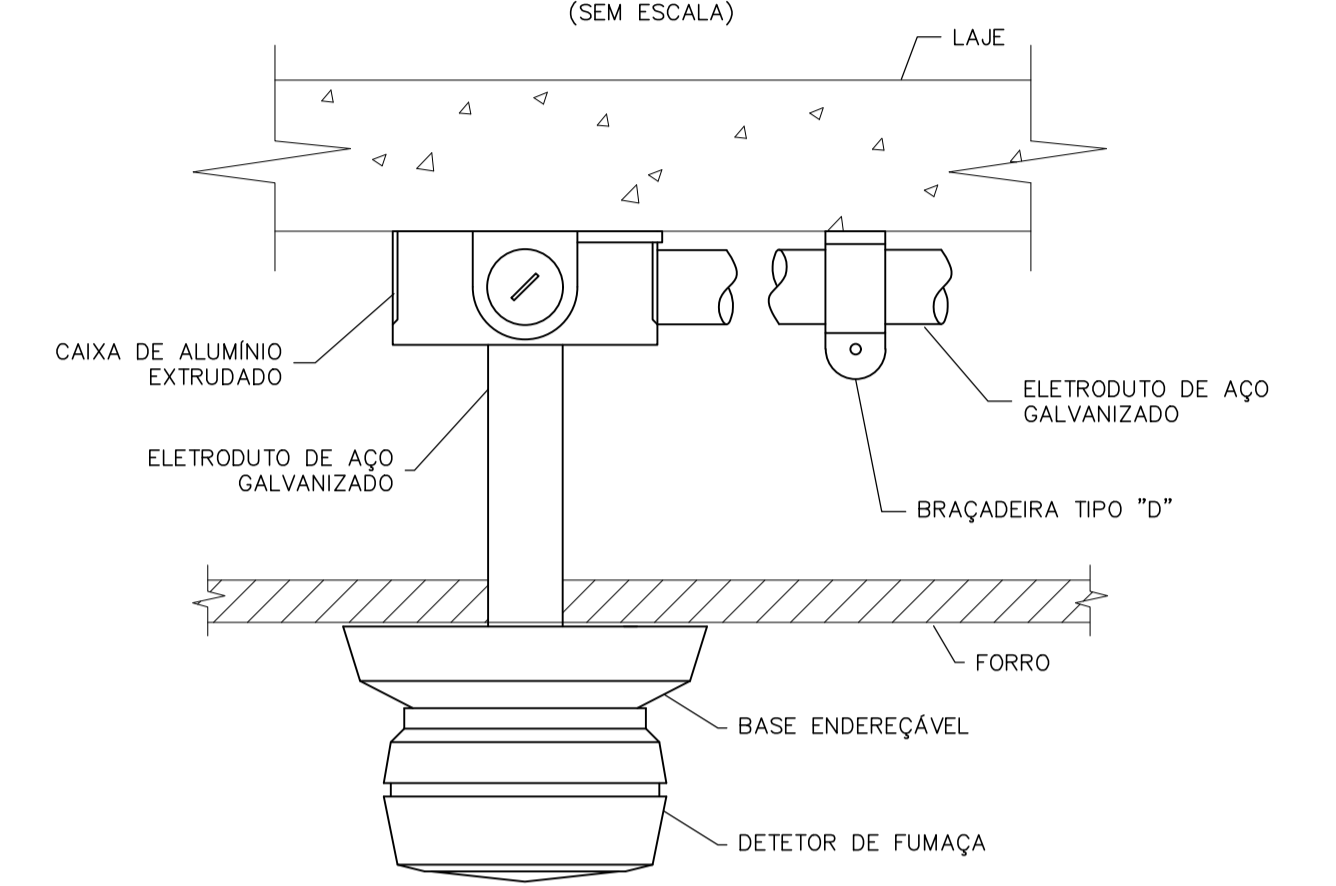
CORTE 2  
ESCALA 1/100



CORTE 3  
ESCALA 1/100



DETALHE - DETETOR DE FUMAÇA NO FORRO (SEM ESCALA)



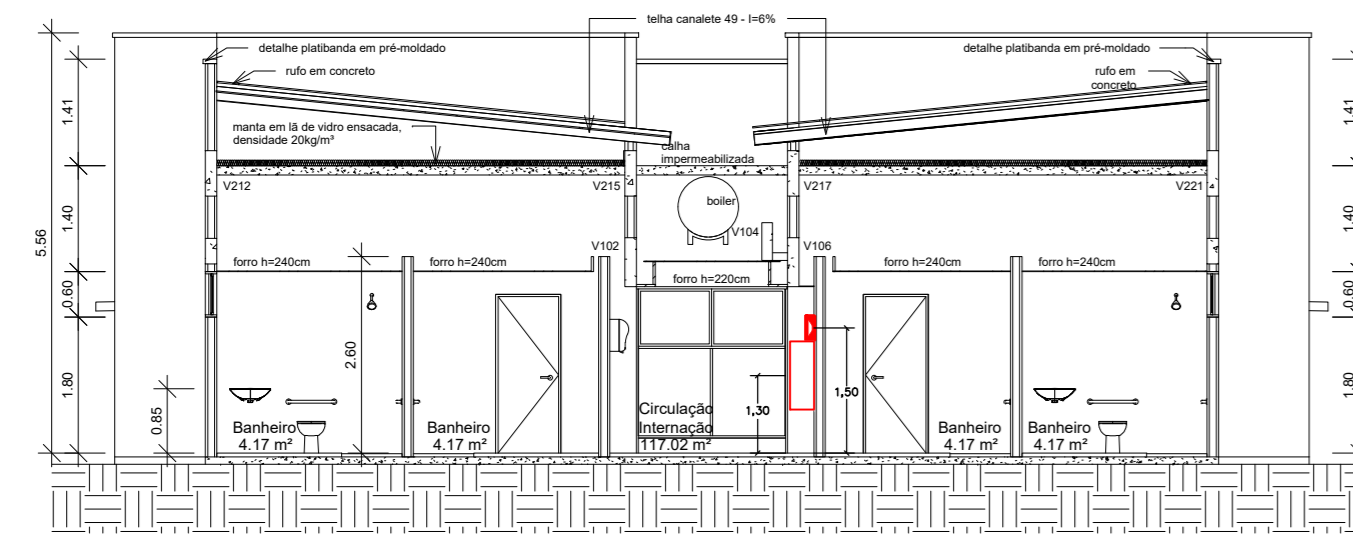
LEGENDA

◁ DETETOR DE ALARME.

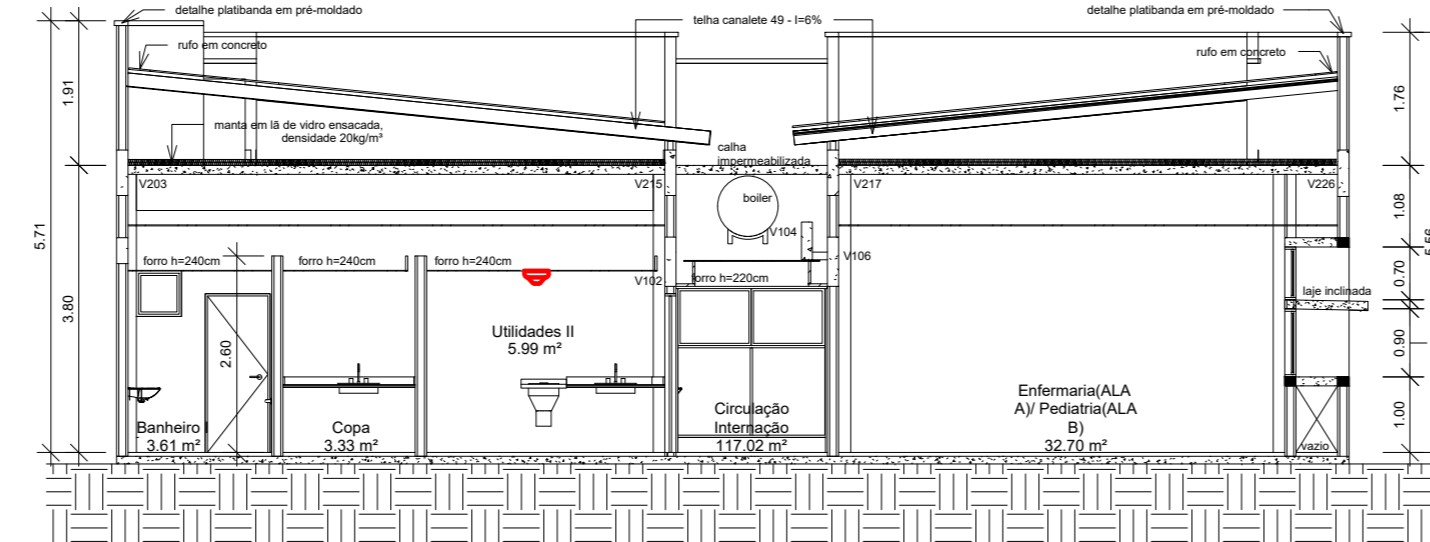


|  |                                |   |
|--|--------------------------------|---|
| <small>OBRA</small><br><b>HOSPITAL LUÍS EDUARDO MAGALHÃES</b><br>AV. BRASÍLIA, S/N, LUÍS EDUARDO MAGALHÃES-BA                      |                                | <small>NOVEMBRO 2019</small>            |
| <small>PROJETO</small><br><b>SEGURANÇA CONTRA INCÊNDIO</b>   |                                |   |
| <small>PLANTA</small><br>INTERNAÇÃO A/B-CORTES 1-3   | <small>ESCALA</small><br>1/100 |   |
| <small>PROJETA</small><br>ARQ. ÁLBER NOGUEIRA GOMES<br>CAU: 174476-3<br>TEL: (71) 99220-2021, E-MAIL - alber.nogueira@yahoo.com.br |                                | <small>DESENHO</small><br>3-HUB-WF-SG-3 |
| <small>DESENHISTA</small><br>FRANKLIN  | <small>REVISÃO</small><br>RV-0 |   |

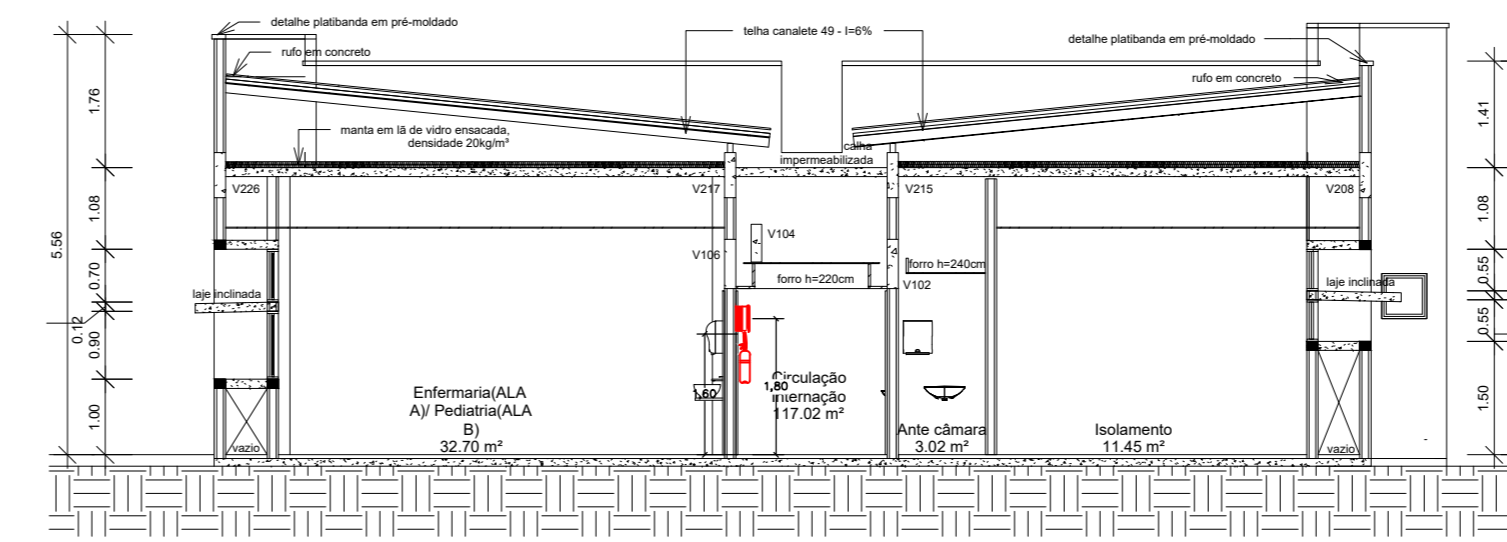
CORTE 4  
ESCALA 1/100



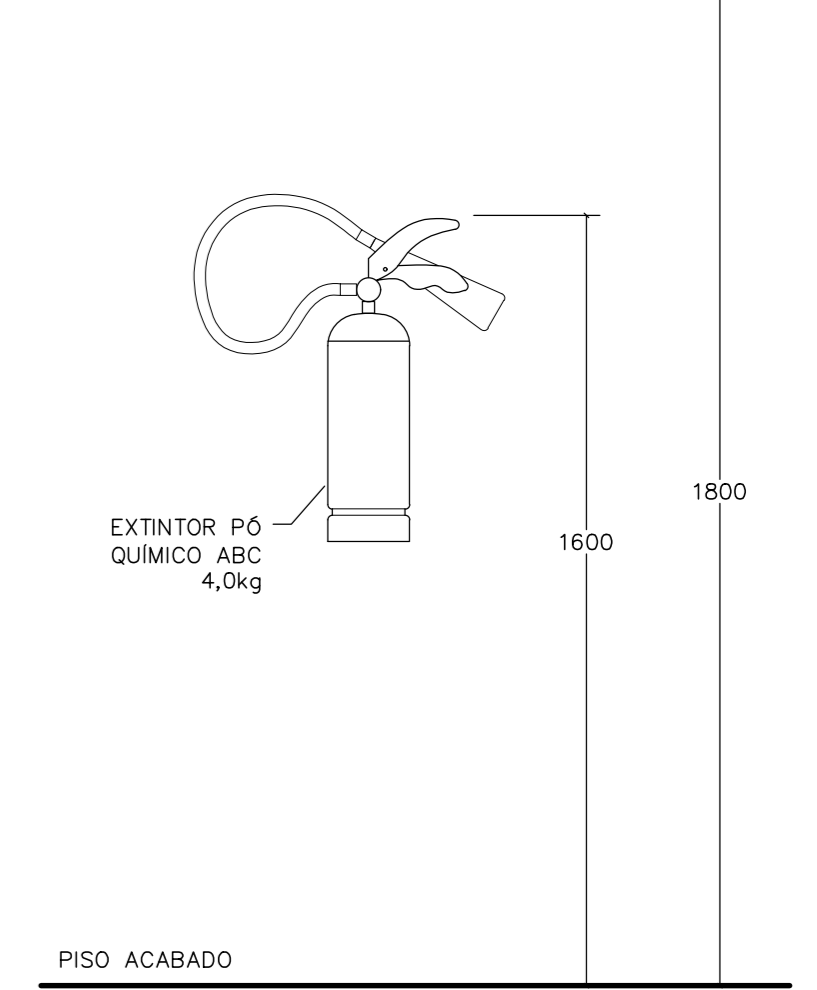
CORTE 5  
ESCALA 1/100



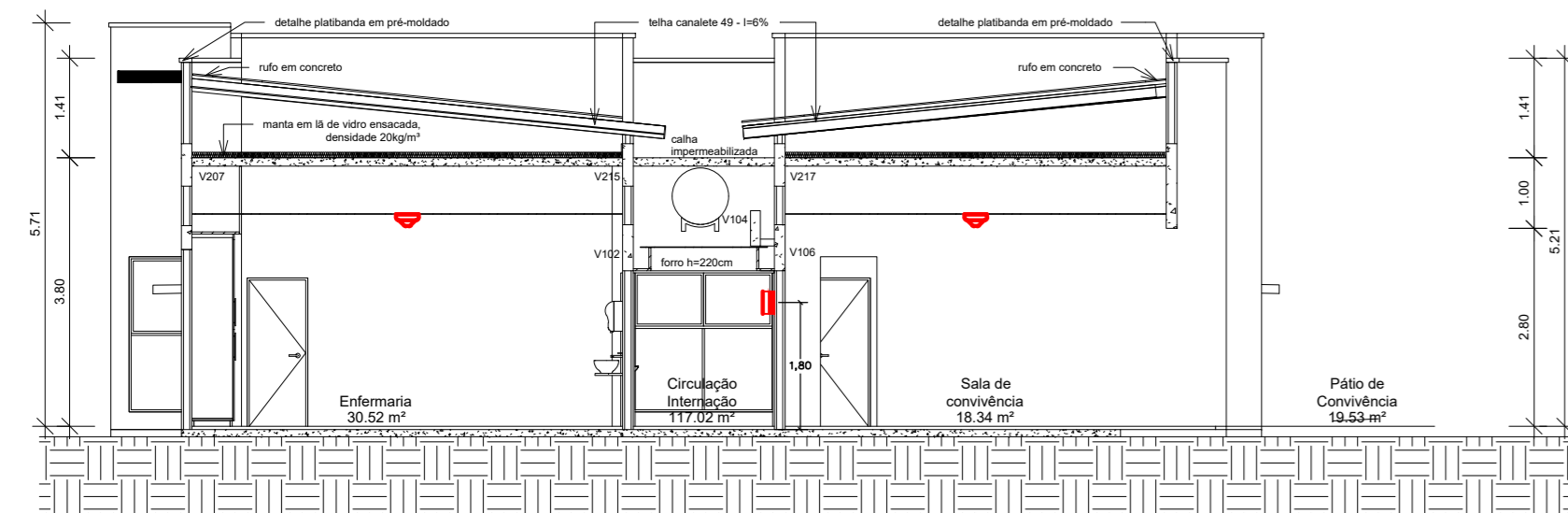
CORTE 6  
ESCALA 1/100



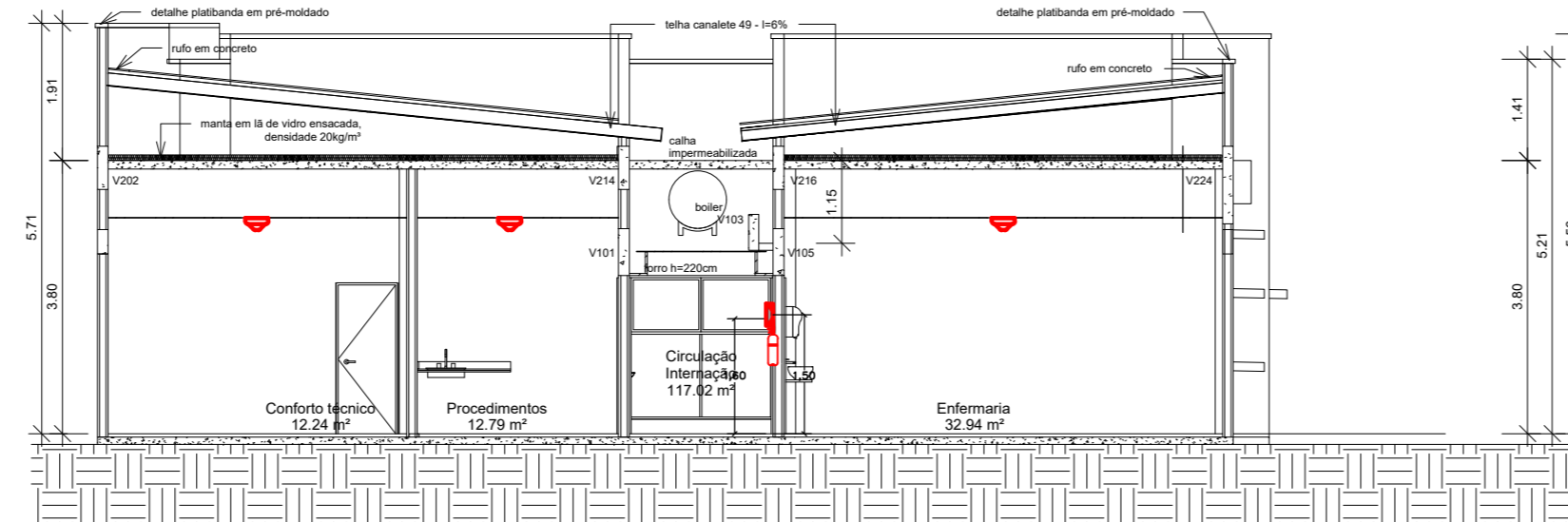
DETALHE – FIXAÇÃO  
DE EXTINTOR  
(SEM ESCALA)



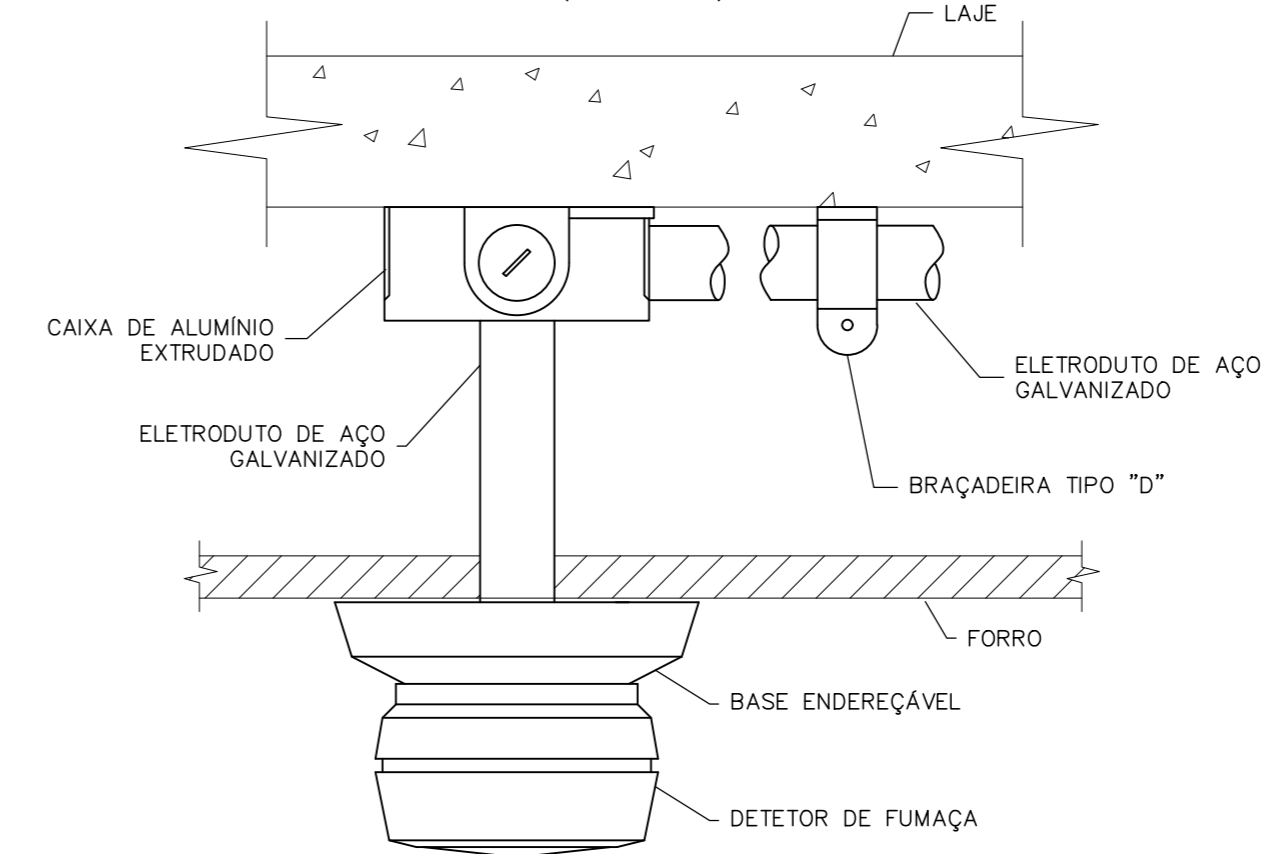
CORTE 7  
ESCALA 1/100



CORTE 8  
ESCALA 1/100



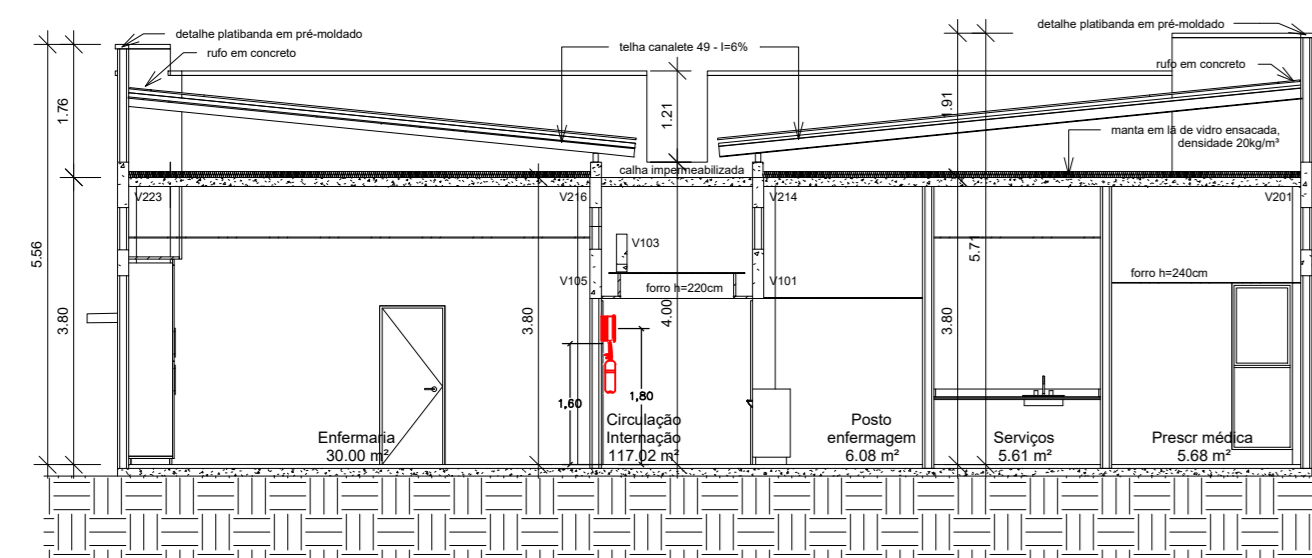
DETALHE – DETETOR DE FUMAÇA  
NO FORRO  
(SEM ESCALA)



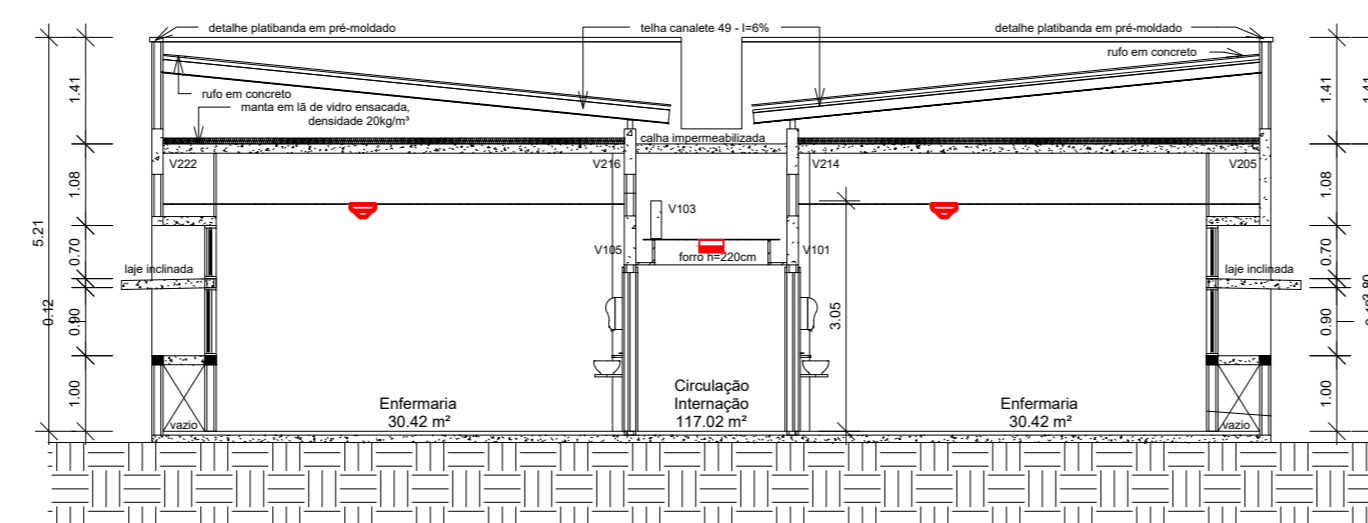
LEGENDA

- EXTINTOR PÓ QUÍMICO ABC 4kg.
- BLOCO AUTÔNOMO LUZ DE EMERGÊNCIA NA PAREDE.
- DETETOR DE ALARME.
- AVISADOR MANUAL E SIRENE INCORPORADA.
- HIDRANTE INTERNO.

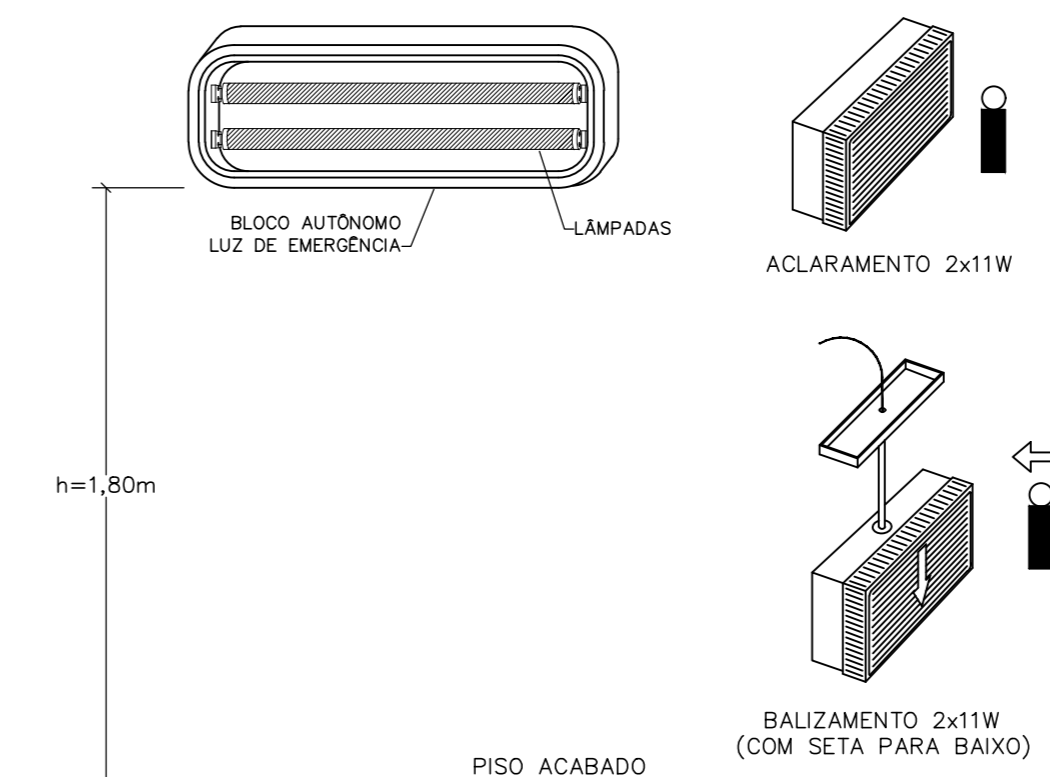
CORTE 9  
ESCALA 1/100



CORTE 10  
ESCALA 1/100



DETALHE – LUMINÁRIAS DE  
EMERGÊNCIA  
(SEM ESCALA)



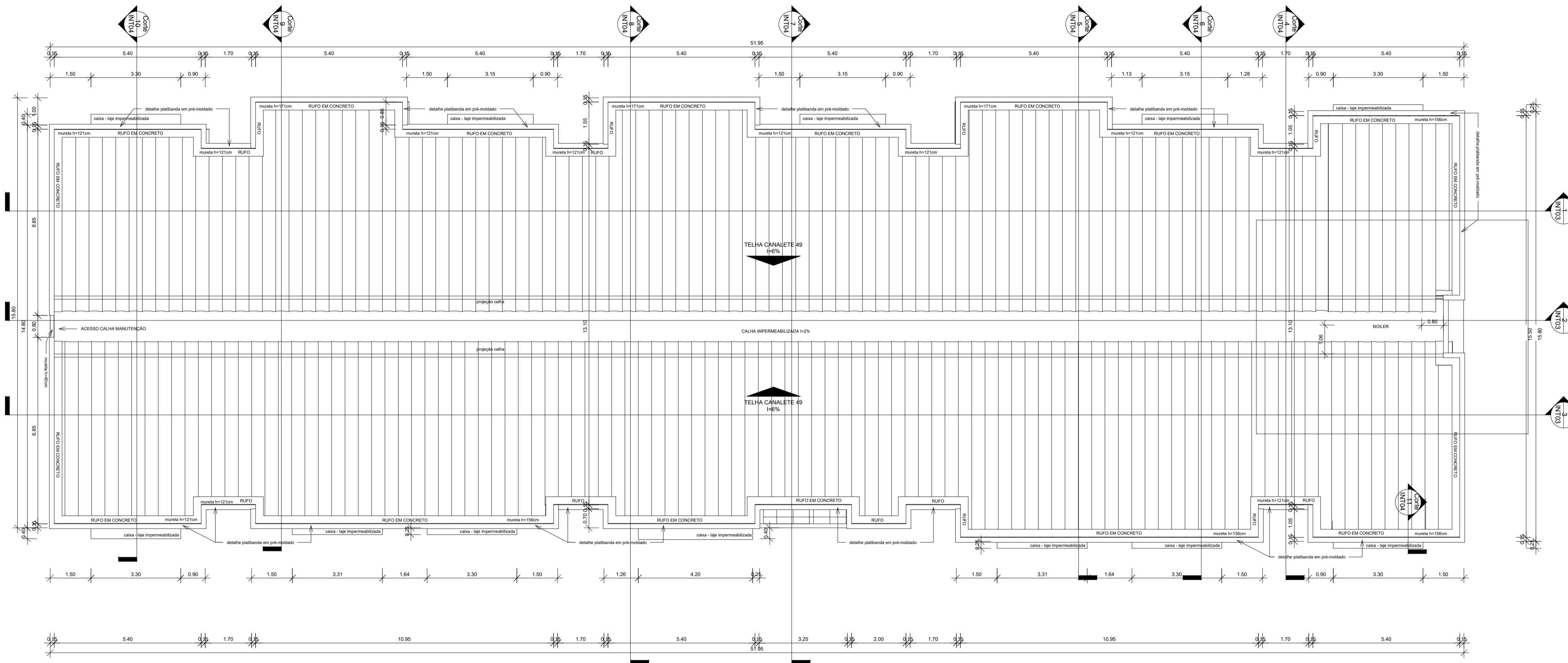
OBS.: QUANDO NA PAREDE, h=1,80m DO PISO, OU CASO NECESSÁRIO, ACIMA DA PORTA.



|   |                                |   |
|---|--------------------------------|---|
| <small>OBRA</small><br><b>HOSPITAL LUÍS EDUARDO MAGALHÃES</b><br>AV. BRASÍLIA, S/N, LUÍS EDUARDO MAGALHÃES-BA                           |                                | <small>NOVEMBRO 2019</small>              |
| <small>PROJETO</small><br><b>SEGURANÇA CONTRA INCÊNDIO</b>  |                                |   |
| <small>PLANTA</small><br>INTERNAÇÃO A/B-CORTES 4-10   | <small>ESCALA</small><br>1/100 |   |
| <small>PROJETISTA</small><br>ARQ. ÁLBER NOGUEIRA GOMES<br>CAU: 174476-3<br>TEL.: (71) 99220-2021, E-MAIL - alber.nogueiras@yahoo.com.br |                                | <small>DESENHO</small><br>3-1001-INT-SG-4 |
| <small>DESENHISTA</small><br>FRANKLIN   | <small>REVISÃO</small><br>RV-0 |   |

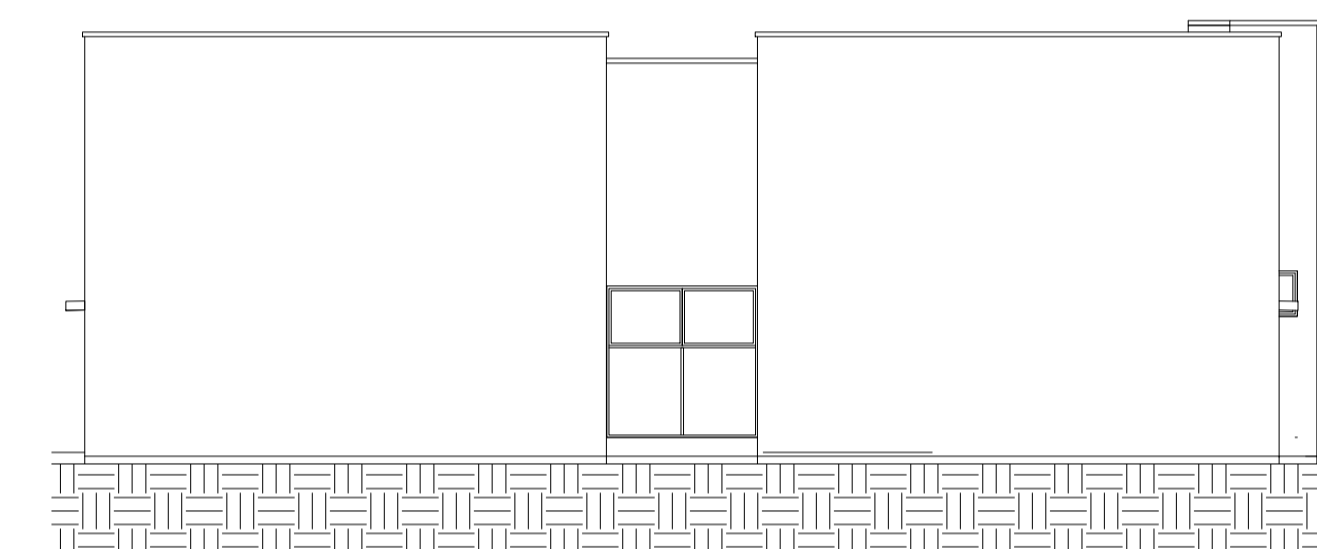
PLANTA DE COBERTURA

ESCALA 1/100



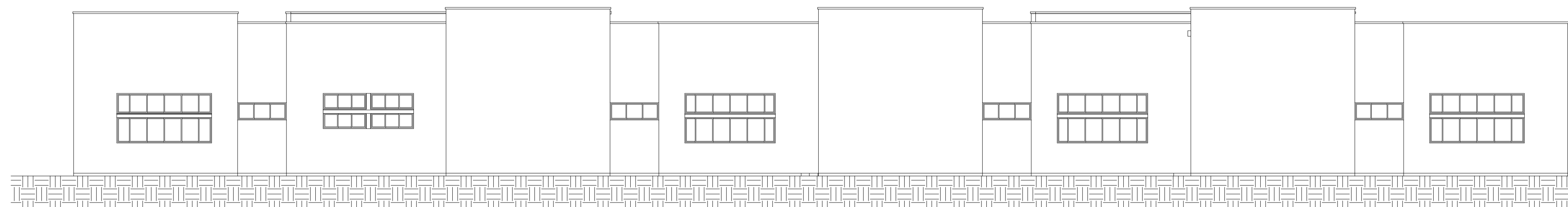
FACHADA 3

ESCALA 1/100



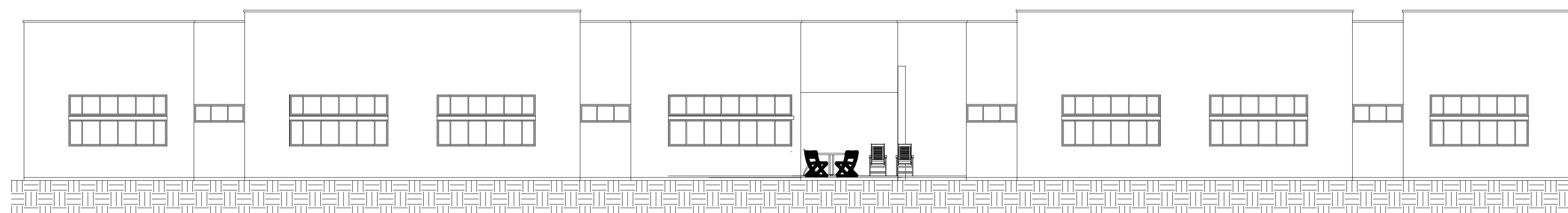
FACHADA 1

ESCALA 1/100

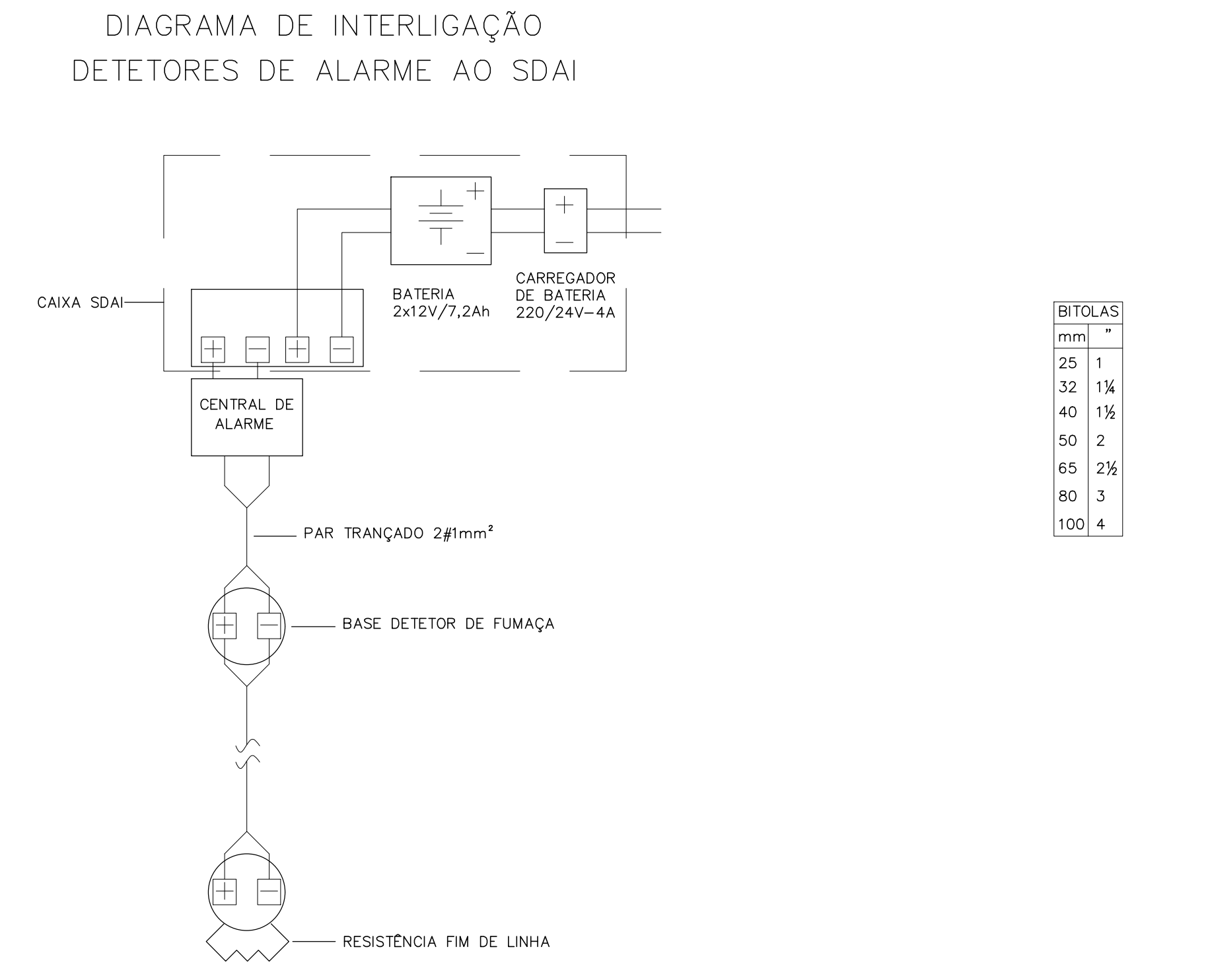
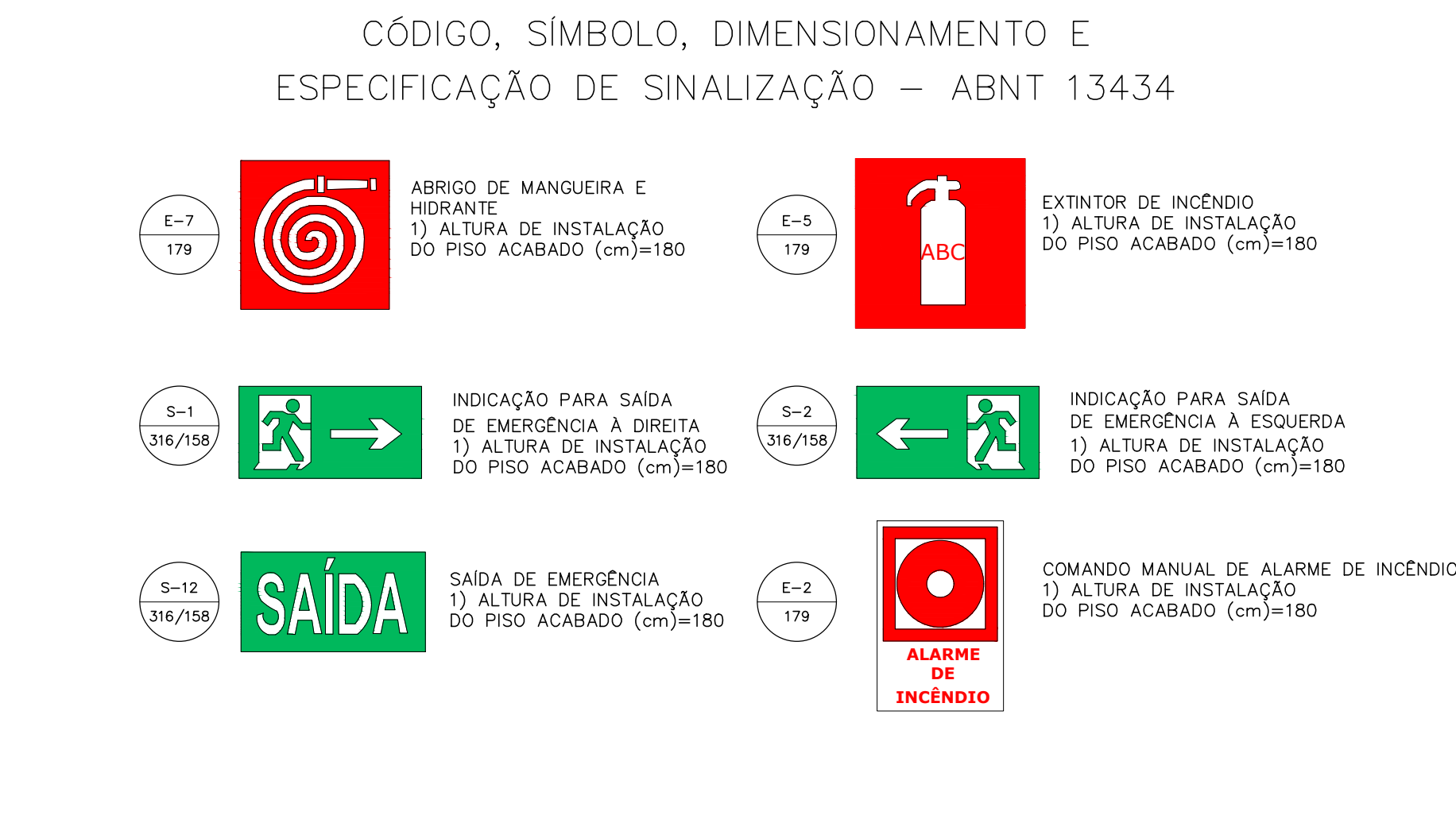
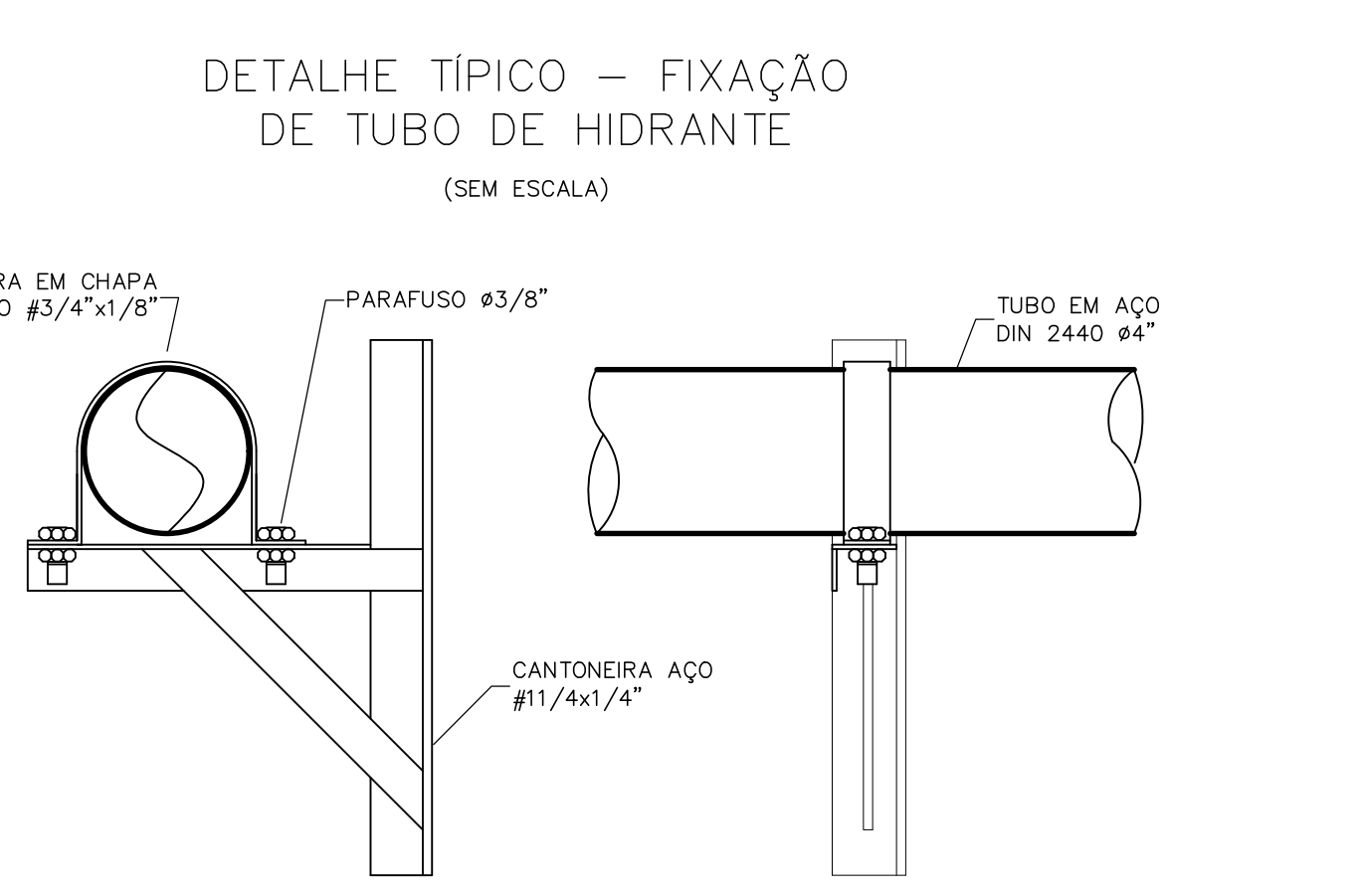
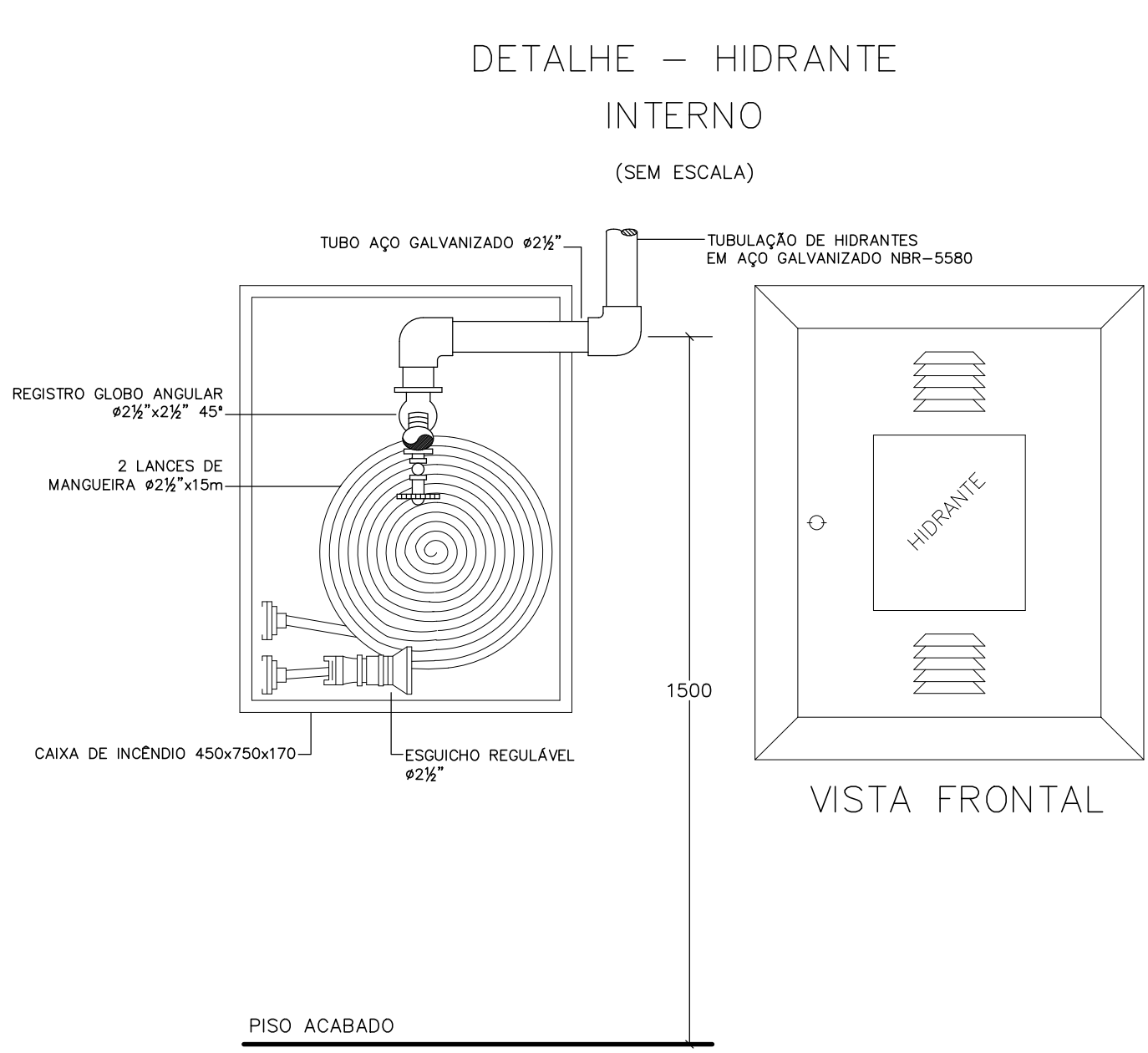
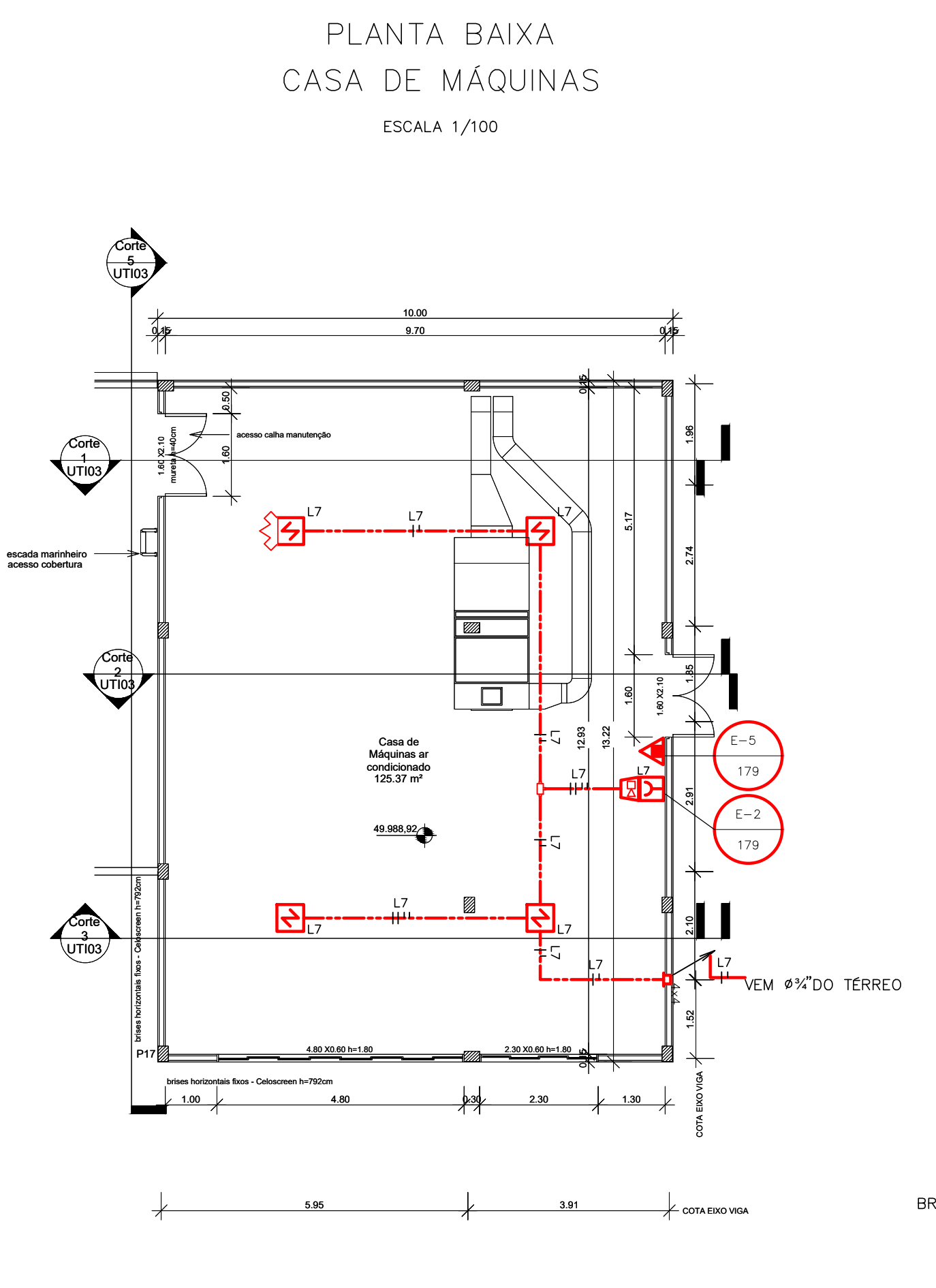
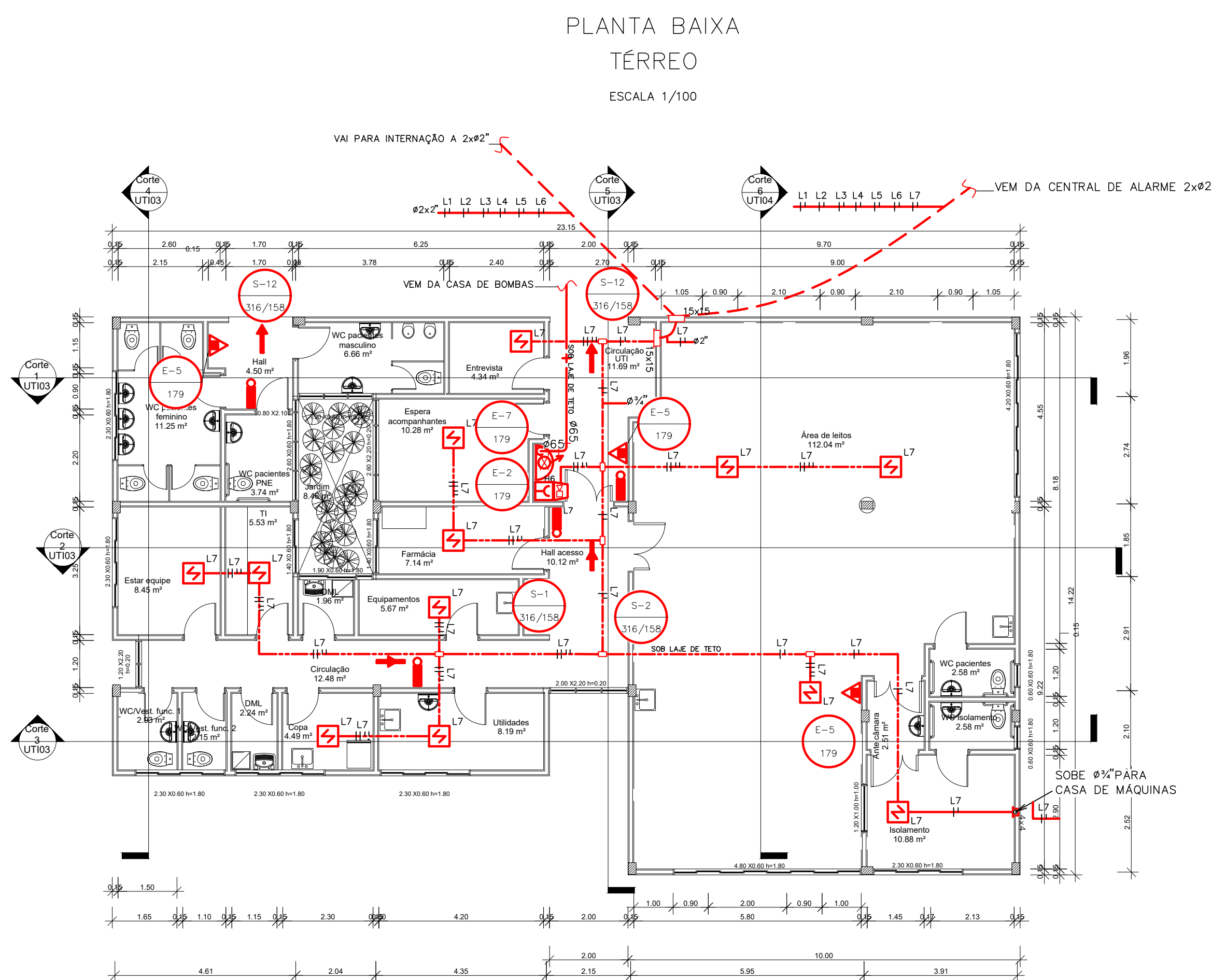


FACHADA 2

ESCALA 1/100

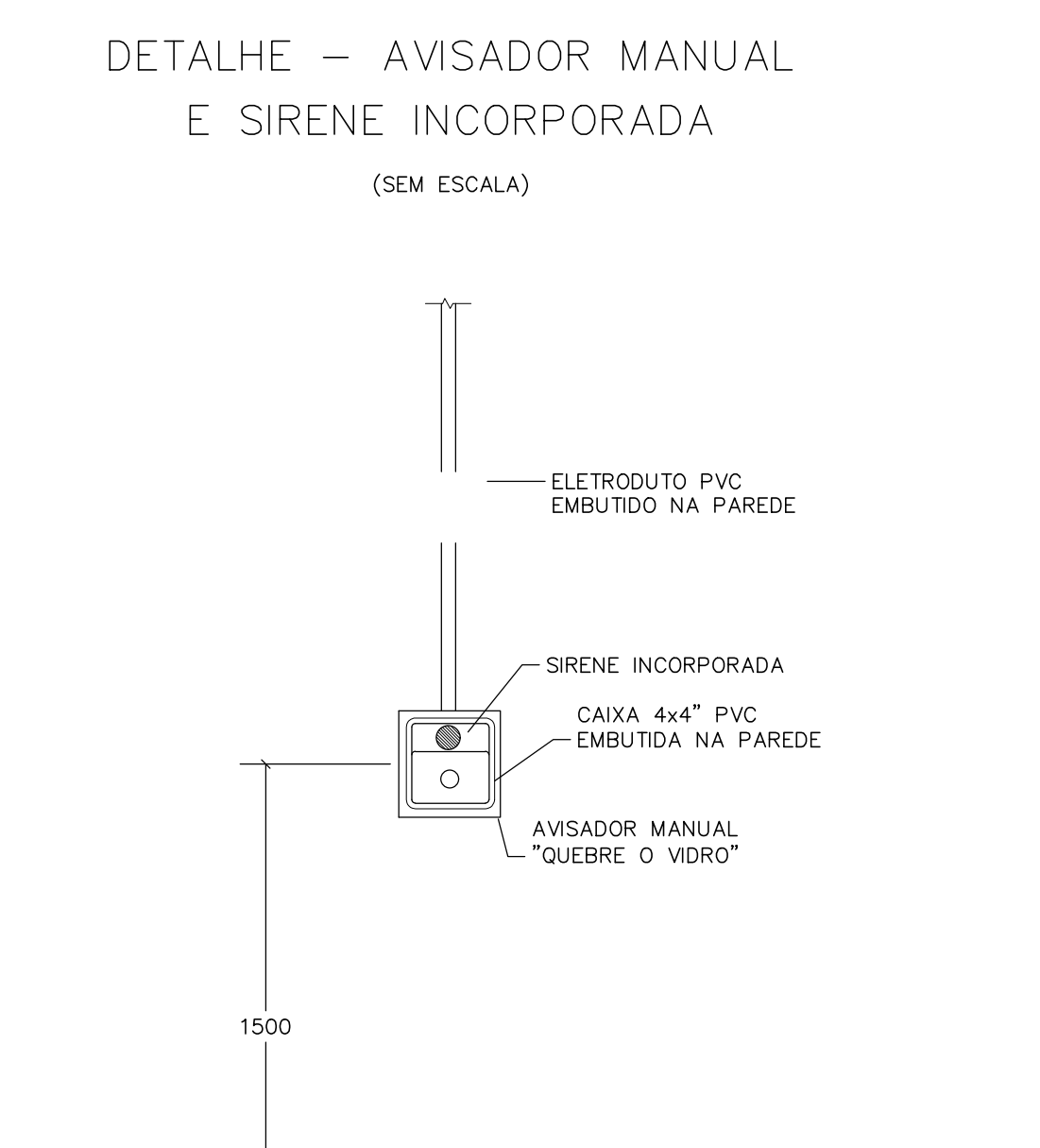
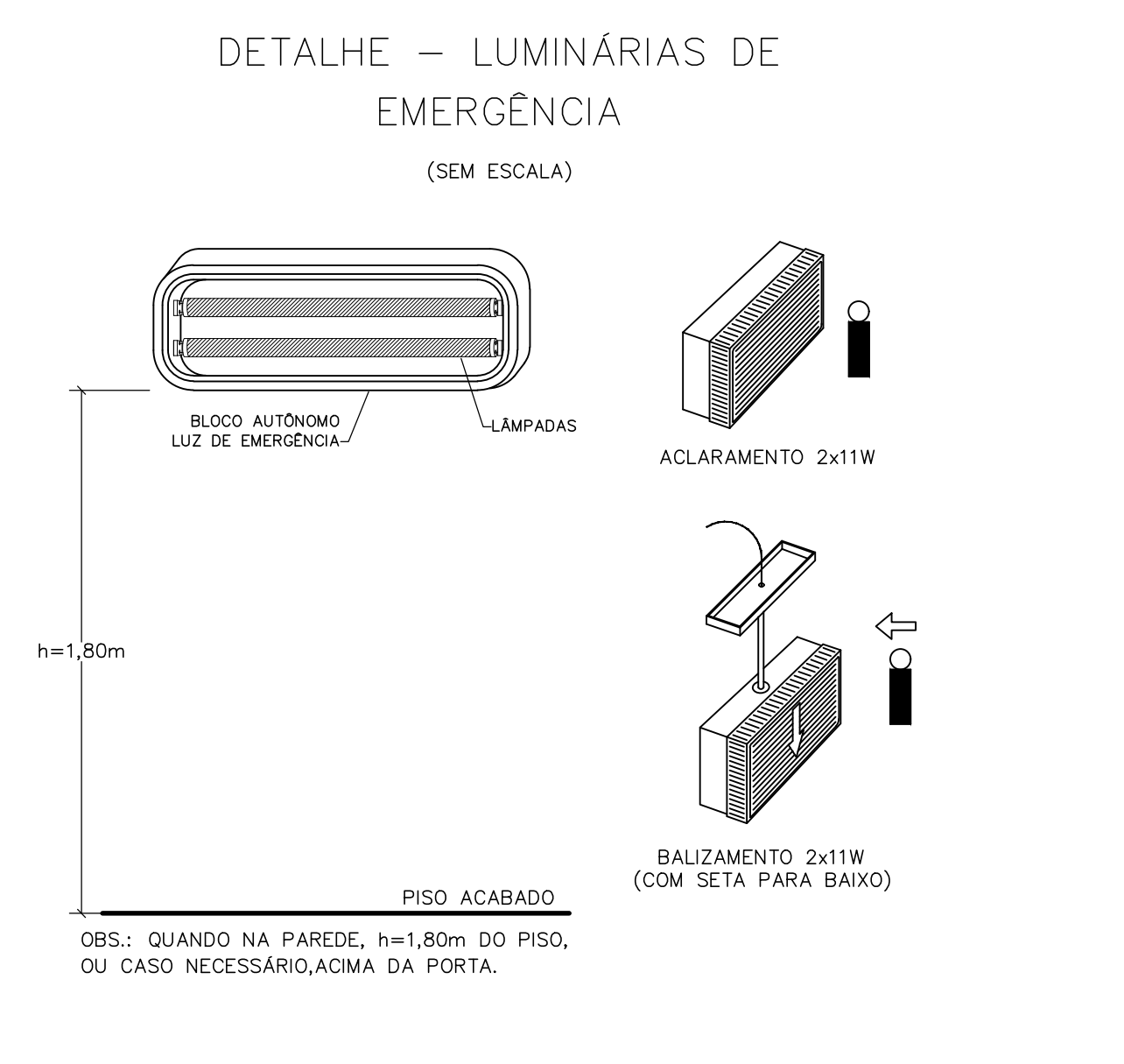
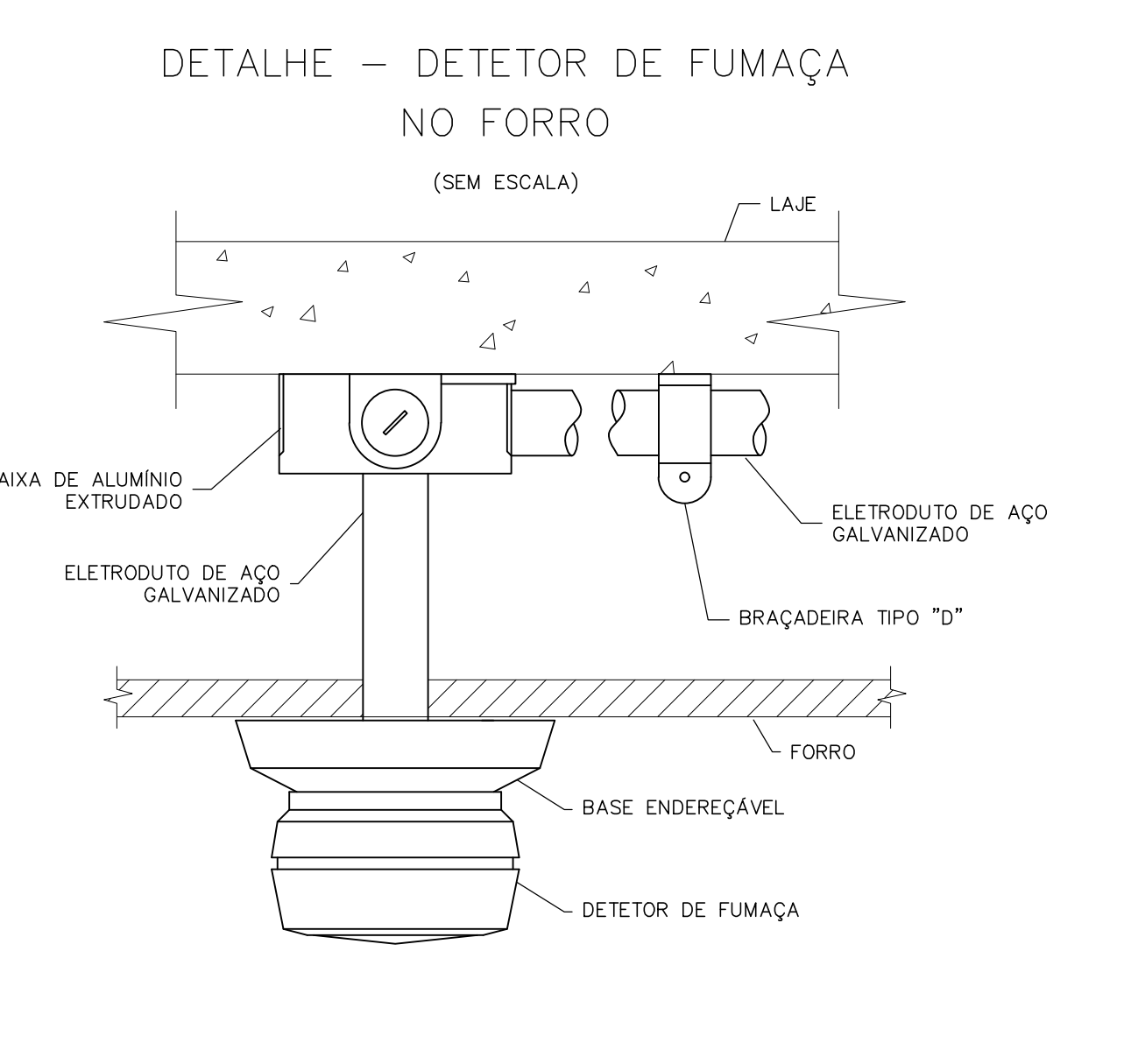
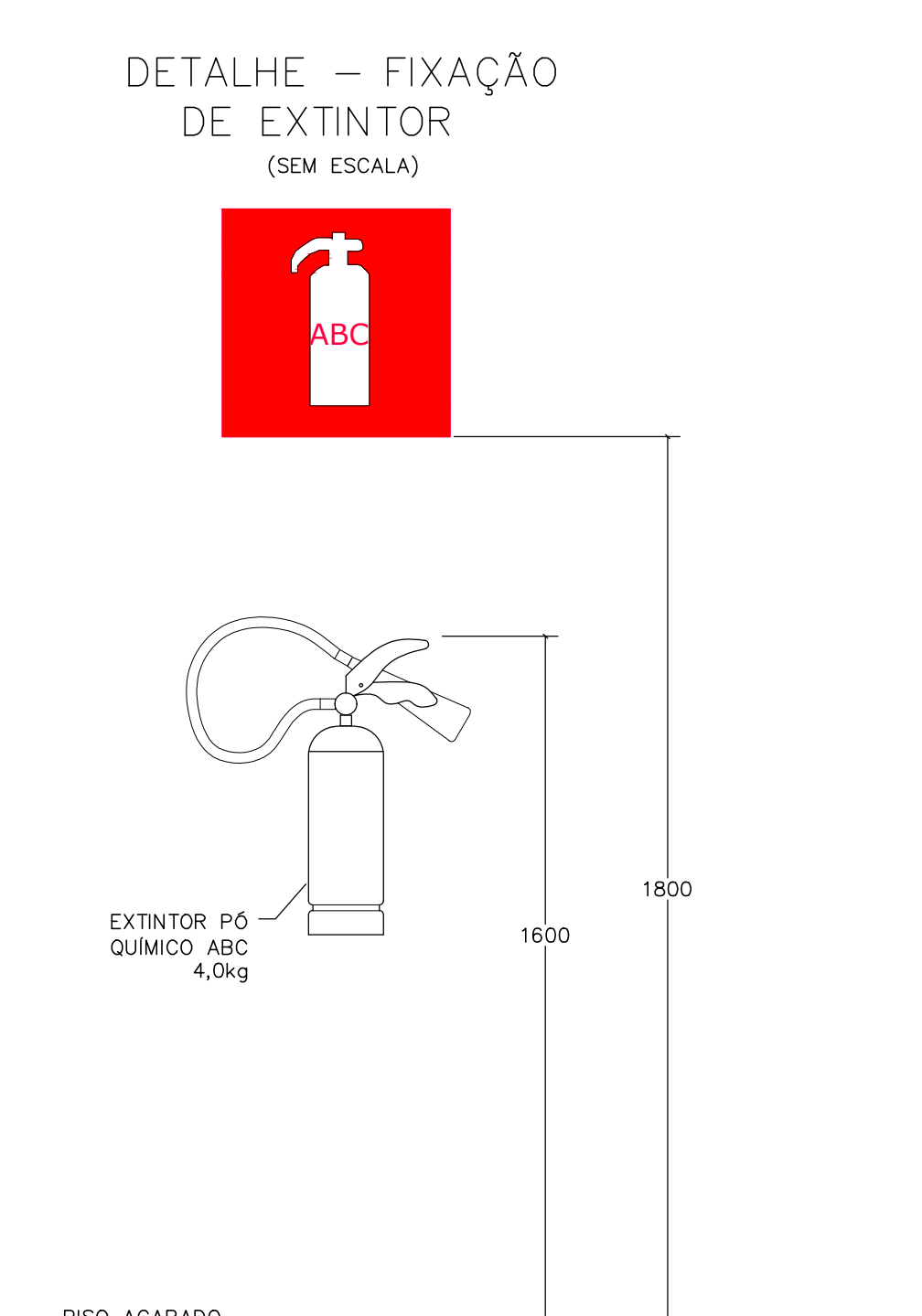
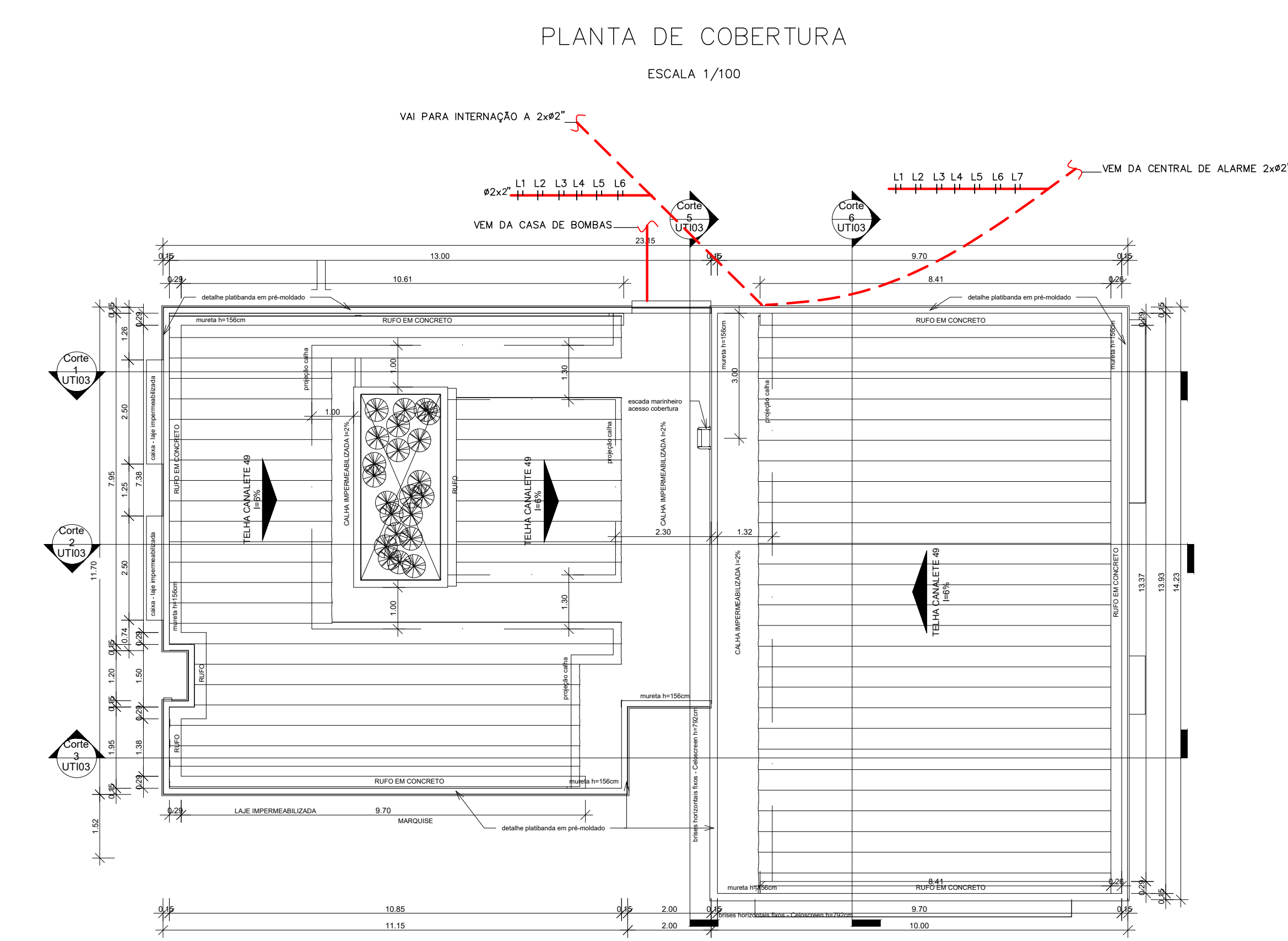


|  |                                |  |
|--|--------------------------------|--|
| <small>OPERA</small><br><b>HOSPITAL LUÍS EDUARDO MAGALHÃES</b><br><small>AV. BRASÍLIA, S/N, LUÍS EDUARDO MAGALHÃES-BA</small>      |                                | <small>NOVEMBRO 2019</small>             |
| <small>PROJETO</small><br><b>SEGURANÇA CONTRA INCÊNDIO</b>   |                                |  |
| <small>PLANTA</small><br><b>INTERNAÇÃO A/B-PLANTA COBERTURA E FACHADAS</b>   |                                | <small>ESCALA</small><br><b>1/100</b>    |
| <small>PROJETA</small><br>ARQ. ÁLBER NOGUEIRA GOMES<br>CAI: 174476-3<br>TEL: (71) 99220-2021, E-MAIL - alber.nogueira@yahoo.com.br |                                | <small>DESENHO</small><br>3-HLCH-WF-SG-5 |
| <small>DESENHISTA</small><br>FRANKLIN  | <small>REVISÃO</small><br>RV-0 |  |



- ### NOTAS
- A CANALIZAÇÃO DE HIDRANTES NO INTERIOR DO EDIFÍCIO NÃO FICARÁ SOLIDÁRIA À SUA ESTRUTURA.
  - NAS INSTALAÇÕES APARENTES OS TUBOS DE HIDRANTES SERÃO FIXADOS COM BRAÇADERAS LISAS E PINTADOS COM PRIMER ANTICORROSIVO E TINTA COR VERMELHO PETROBRAS.
  - MARCAR NO PISO UM QUADRADO DE 1m DE LADO INDICANDO A PRESENÇA DA UNIDADE EXTINTORA: BORDAS VERMELHAS E FUNDO AMARELO.
  - ELETRODUTO NÃO COTADO SERÁ #3/4".
  - FIO NÃO COTADO SERÁ #10.
  - A FIAÇÃO OBEDECERÁ AO CÓDIGO DE CORES NORMALIZADO.
  - OS ELETRODUTOS APARENTES USARÃO BUCHAS E ARRUELAS EM QUADROS E CAIXAS.
  - OS ELETRODUTOS APARENTES SERÃO EM AÇO GALVANIZADO SEMIPESADO.
  - OS ELETRODUTOS EMBUTIDOS SERÃO EM PVC SOLDÁVEL.

- ### LEGENDA
- 
- Legend for fire safety symbols and components. It includes symbols for fire hydrant, fire extinguisher, exit, alarm bell, and various types of conduits and boxes.
- REDE DE HIDRANTES EM AÇO GALVANIZADO NBR-5580.
  - ARMÁRIO DE INCÊNDIO COM HIDRANTE E MANGUEIRAS.
  - EXTINTOR PÓ QUÍMICO ABC 4,0kg.
  - DIREÇÃO DE FLUXO DA ROTA DE FUGA.
  - SAÍDA FINAL DA ROTA DE FUGA.
  - BLOCO AUTÔNOMO LUZ DE EMERGÊNCIA.
  - ELETRODUTO APARENTE.
  - ELETRODUTO PELO PISO.
  - AVISADOR MANUAL COM SIRENE ACOPLADA TIPO "QUEBRE O VIDRO".
  - CAIXA DE PASSAGEM EM CHAPA DE ALUMÍNIO NA PAREDE.
  - CAIXA DE PASSAGEM TIPO CONDULETE EM ALUMÍNIO EXTRUDADO.
  - CAIXA DE PASSAGEM 4x4 EM PVC.
  - ILUMINAÇÃO DE EMERGÊNCIA COM BALIZAMENTO (60W 24V).
  - DETECTOR ÓTICO DE FUMAÇA.
  - RESISTÊNCIA FINAL DE LINHA.



**PMG** projetos e engenharia

GERM: HOSPITAL LUÍS EDUARDO MAGALHÃES  
AV. BRASÍLIA, S/N, LUÍS EDUARDO MAGALHÃES-BA

PROJETO: SEGURANÇA CONTRA INCÊNDIO

PLANTA: UTI- PLANTA BAIXA TÉRREO/CASA DE MÁQUINAS/COBERTURA

ESCALA: 1/100

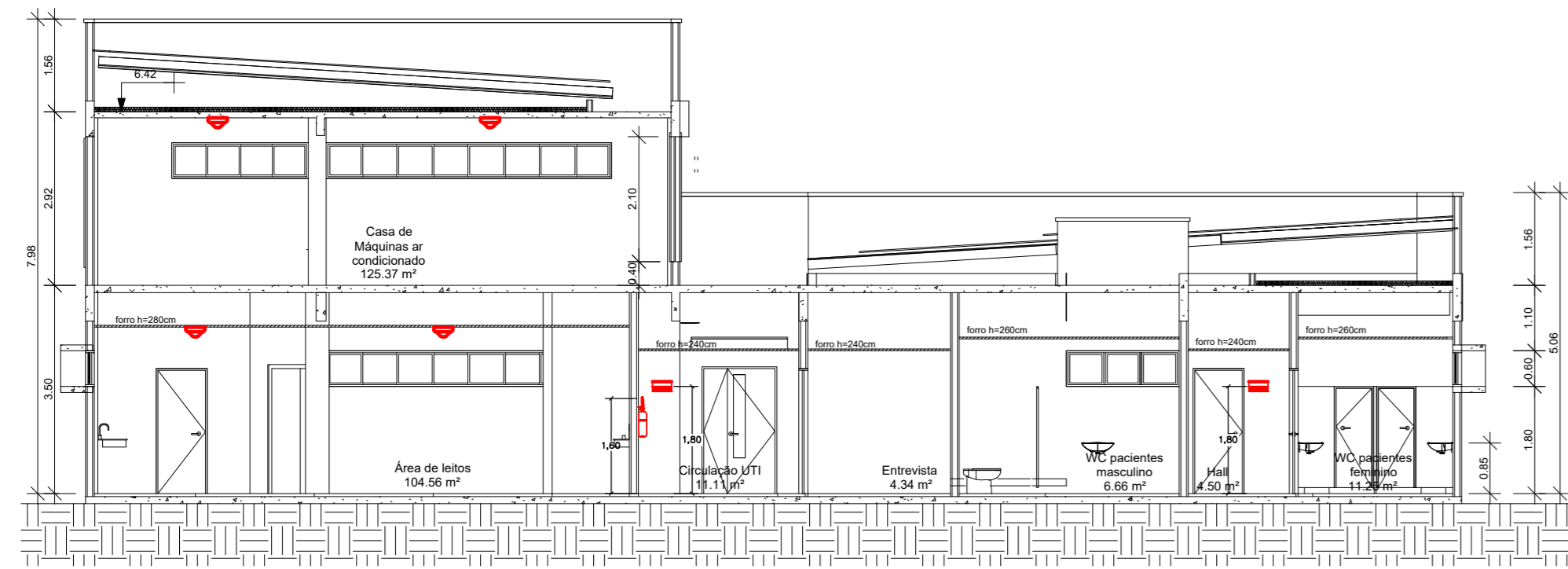
PROJETA: ARQ. ÁLBER NOGUEIRA GOMES  
CAU: 174476-3  
TEL.: (71) 99220-2021, E-MAIL: alber.nogueira@yaho.com.br

DESENHO: FRANKLIN

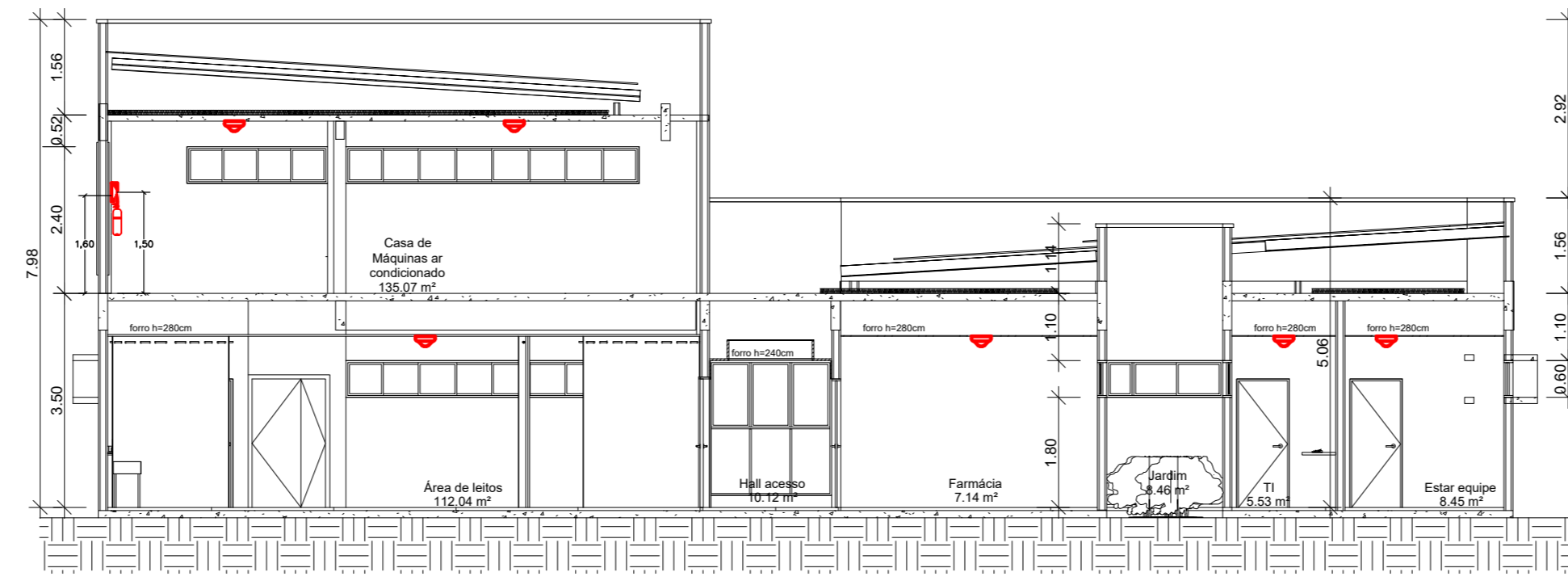
REVISÃO: RV-0

10/06/2019

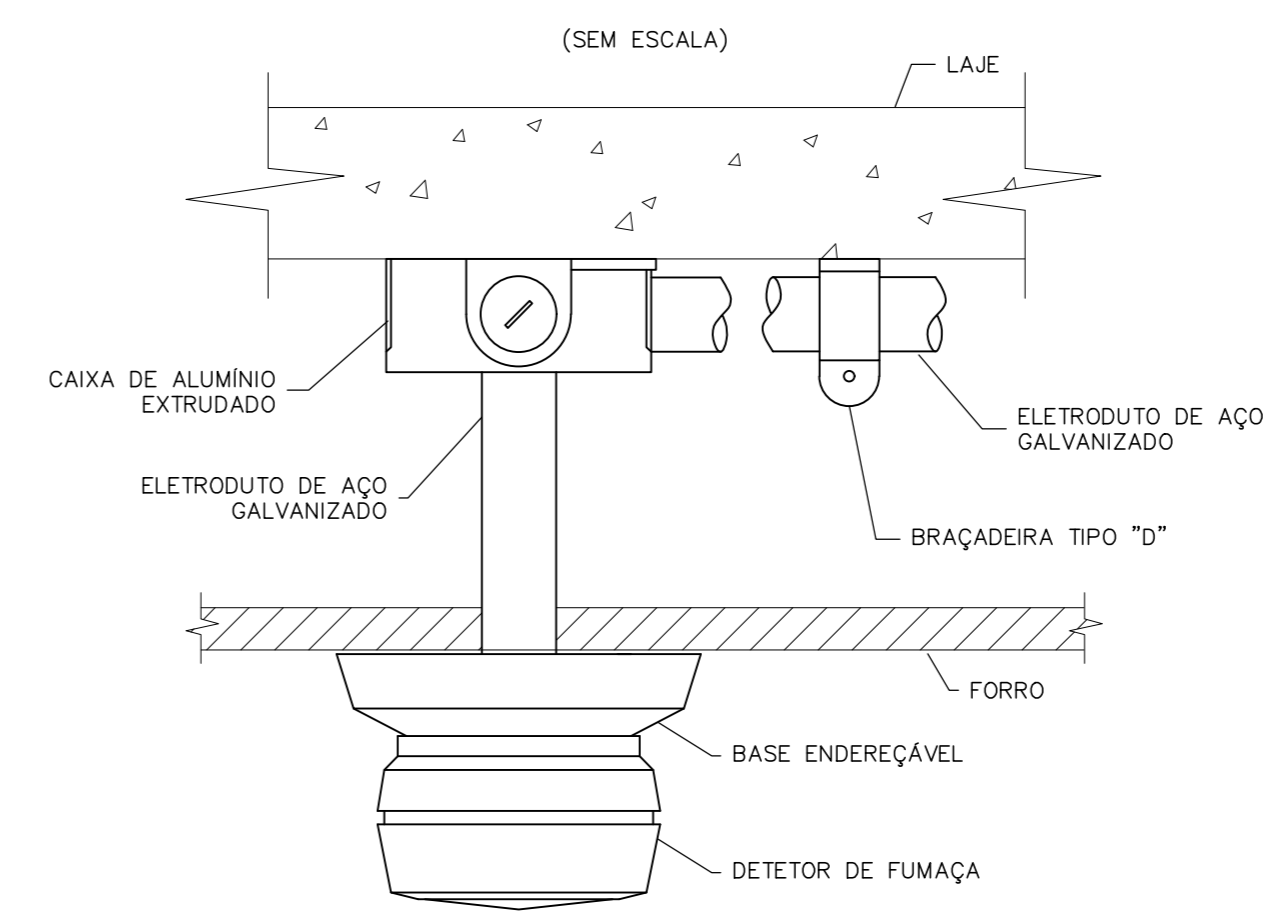
CORTE 1  
ESCALA 1/100



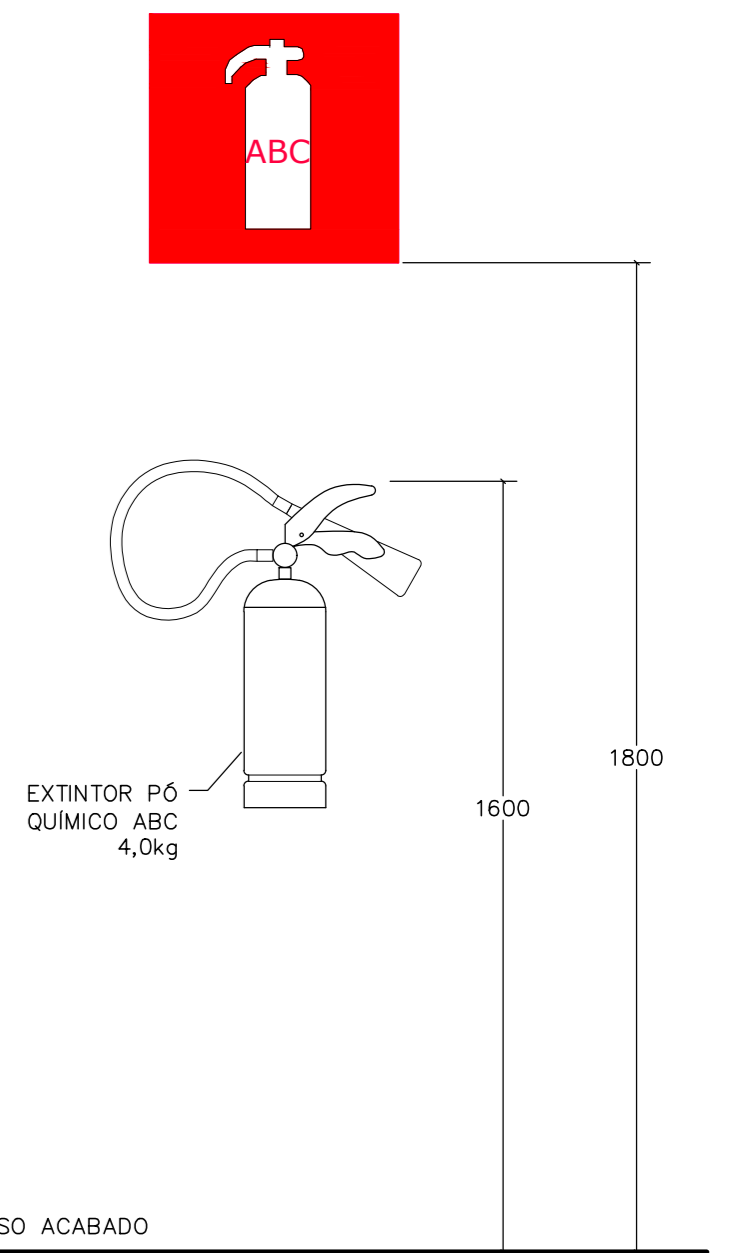
CORTE 2  
ESCALA 1/100



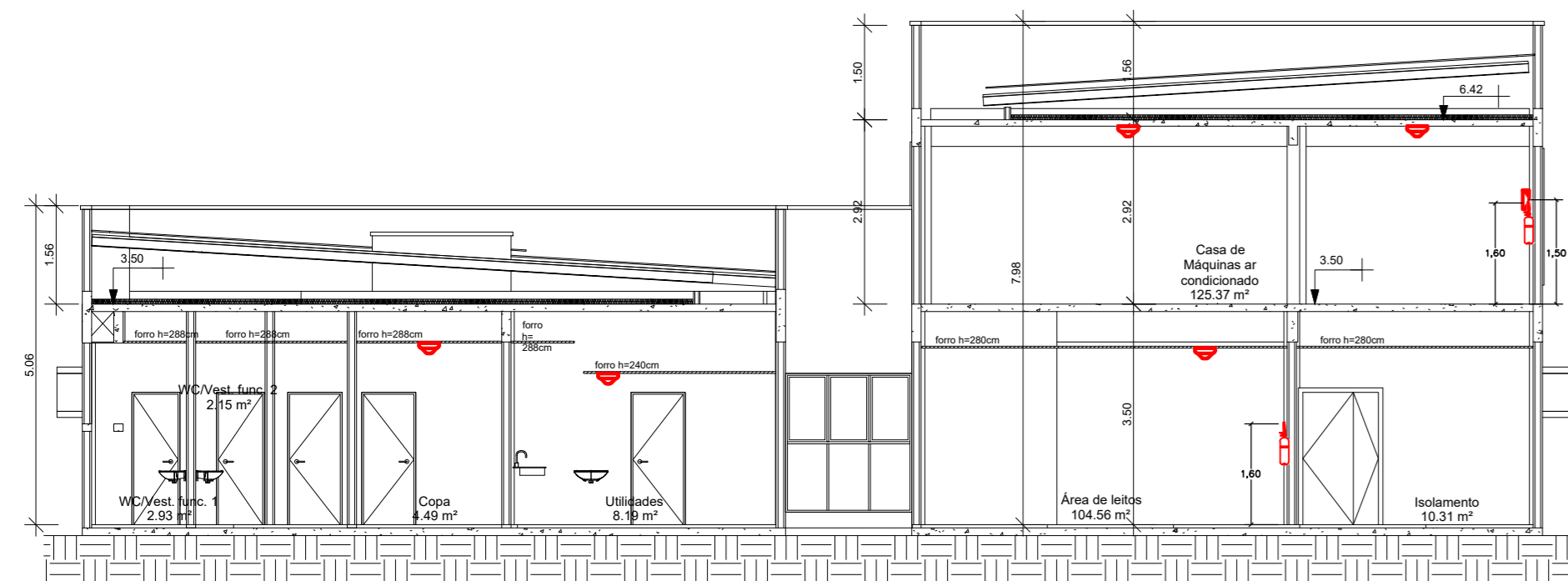
DETALHE – DETETOR DE FUMAÇA NO FORRO  
(SEM ESCALA)



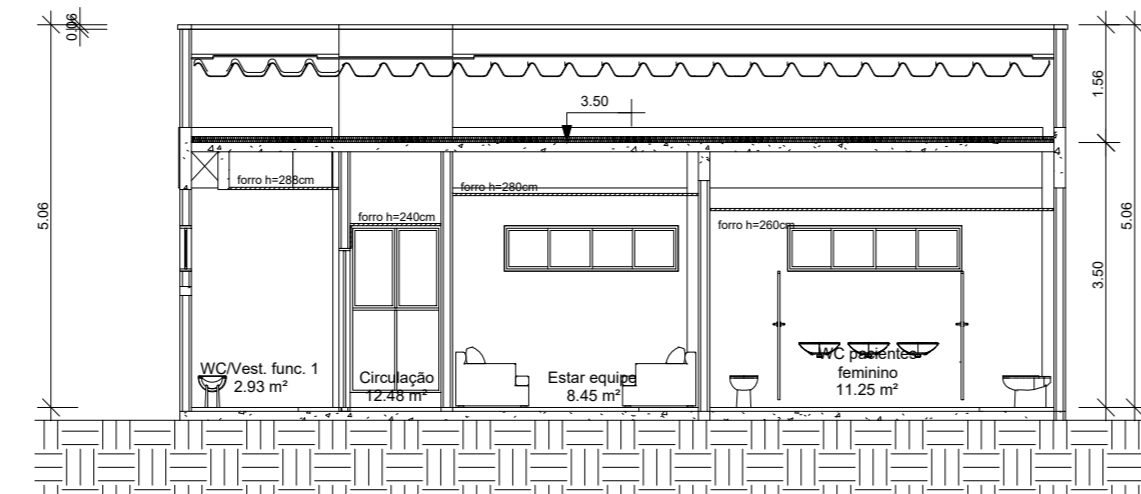
DETALHE – FIXAÇÃO DE EXTINTOR  
(SEM ESCALA)



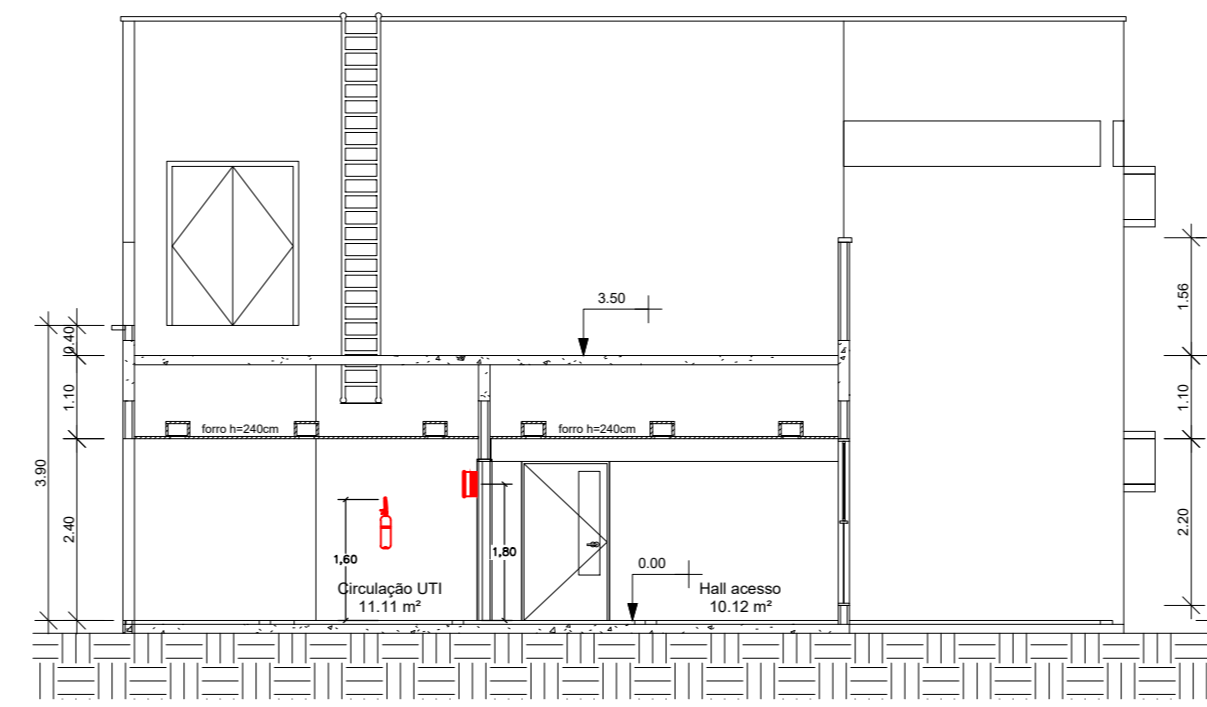
CORTE 3  
ESCALA 1/100



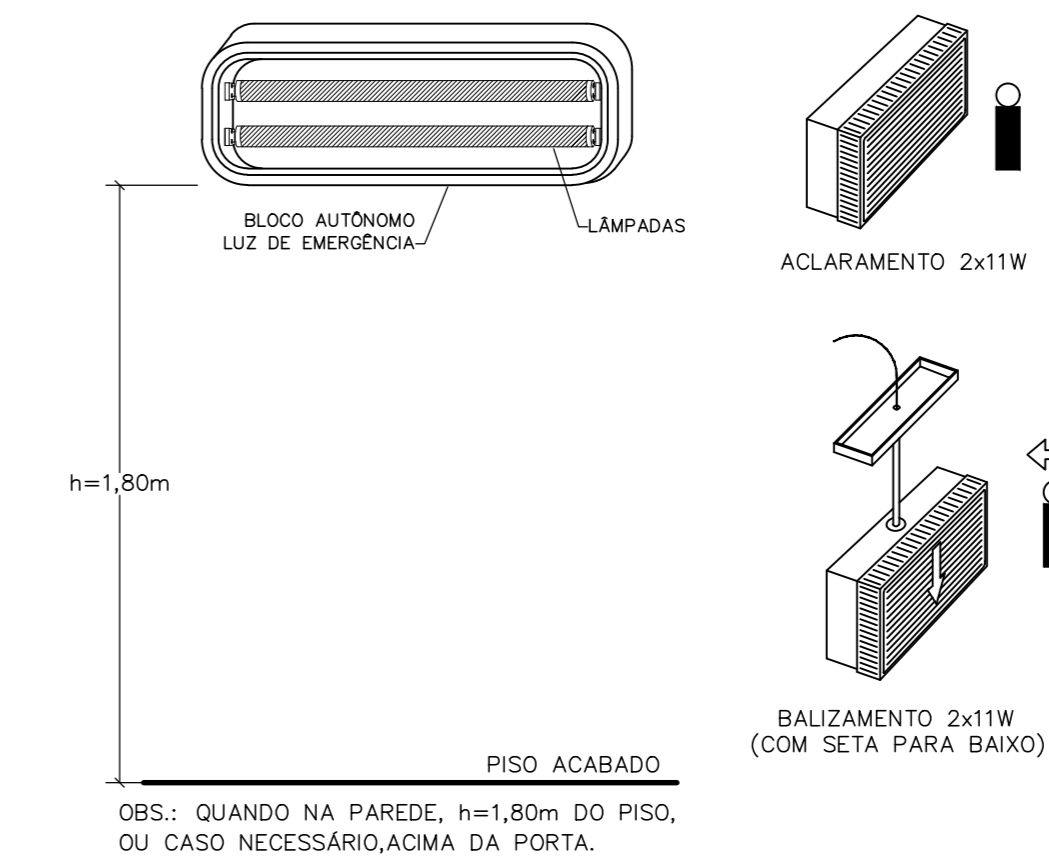
CORTE 4  
ESCALA 1/100



CORTE 5  
ESCALA 1/100



DETALHE – LUMINÁRIAS DE EMERGÊNCIA  
(SEM ESCALA)

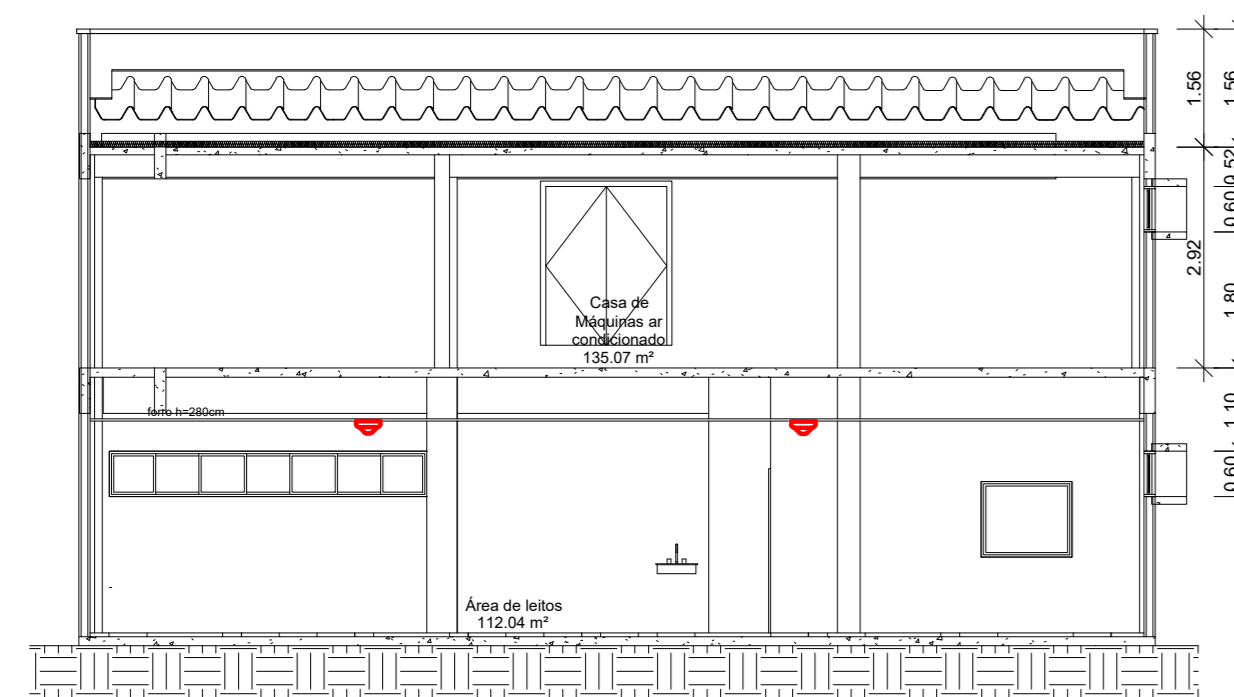


OBS.: QUANDO NA PAREDE, h=1,80m DO PISO, OU CASO NECESSÁRIO, ACIMA DA PORTA.

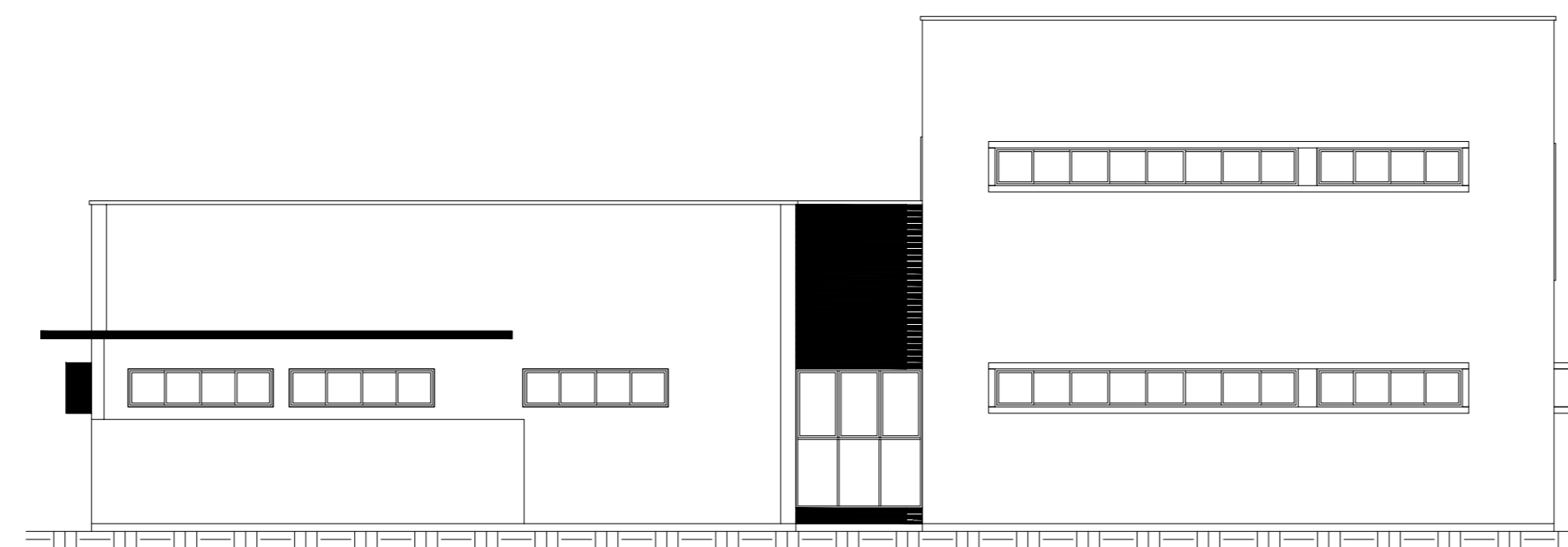
LEGENDA

- EXTINTOR PÓ QUÍMICO ABC 4kg.
- BLOCO AUTÔNOMO LUZ DE EMERGÊNCIA EM TETO E PAREDE.
- DETETOR DE ALARME.
- AVISADOR MANUAL E SIRENE INCORPORADA.

CORTE 6  
ESCALA 1/100



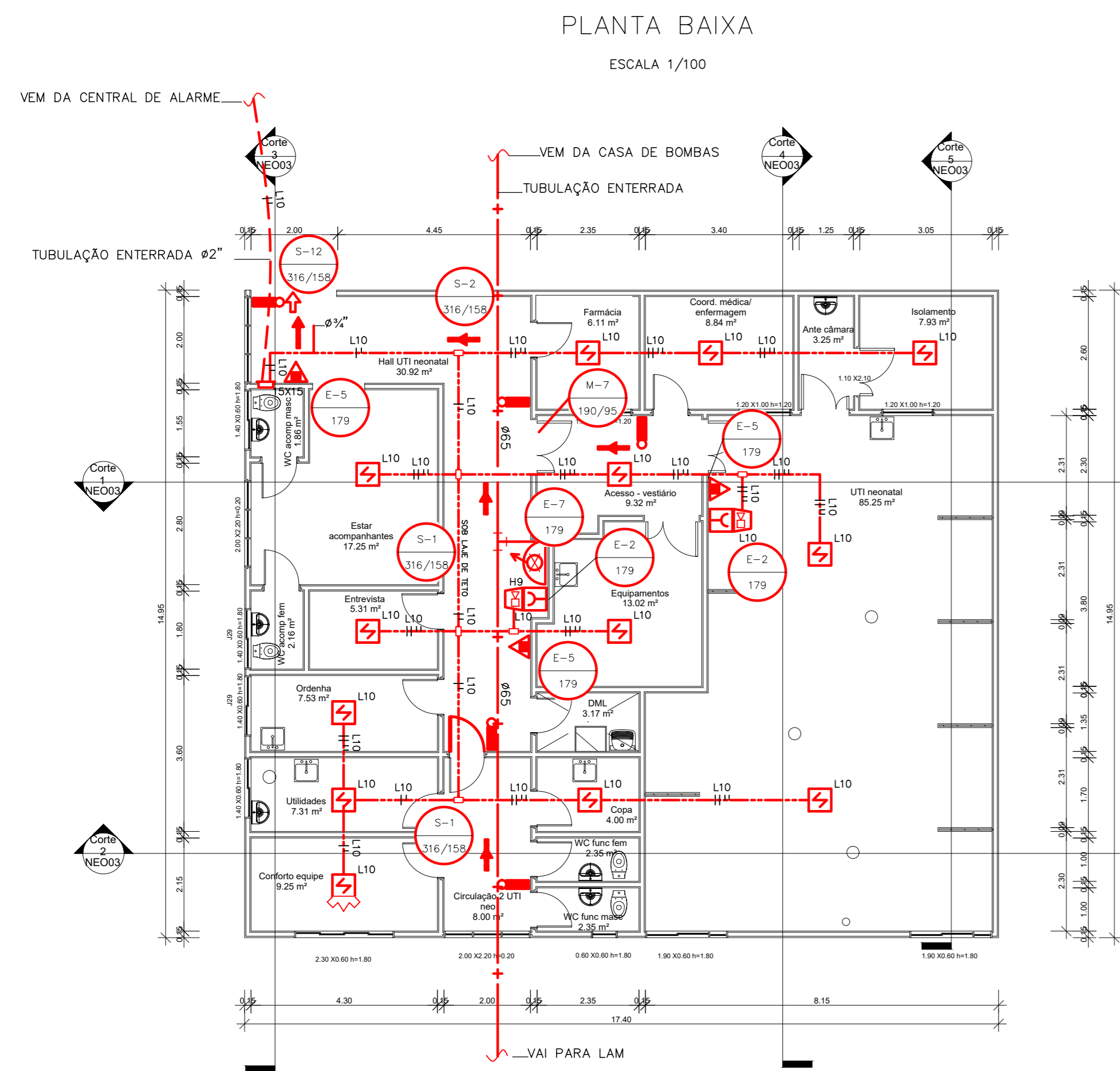
FACHADA 1  
ESCALA 1/100



FACHADA 2  
ESCALA 1/100

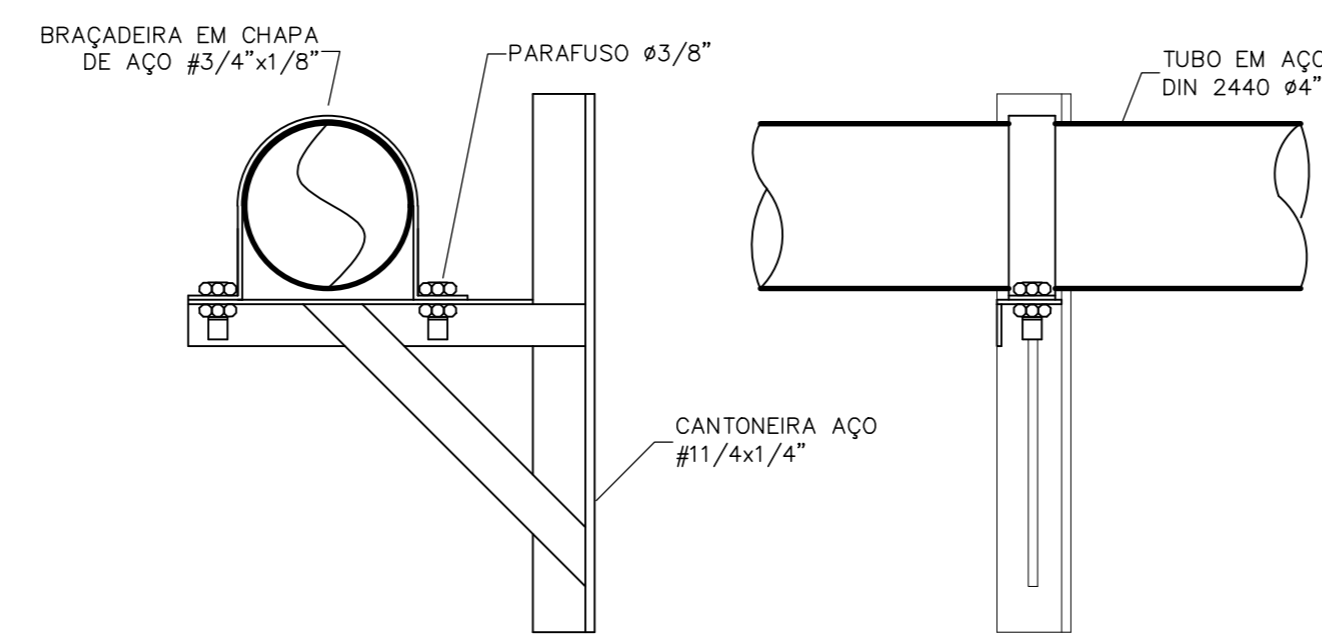


|  |   |               |                 |
|--|---|---------------|-----------------|
| OSIA   |   | NOVEMBRO/2019 |                 |
| <b>HOSPITAL LUÍS EDUARDO MAGALHÃES</b>       |   |               |                 |
| AV. BRASÍLIA, S/N, LUÍS EDUARDO MAGALHÃES-BA |   |               |                 |
| PROJETO                                      |   |               |                 |
| <b>SEGURANÇA CONTRA INCÊNDIO</b>             |   |               |                 |
| PLANTA                                       | UTI-CORTES E FACHADAS                                       |               | ESCALA<br>1/100 |
| PROJETISTA                                   | ARQ. ÁLBER NOGUEIRA GOMES                                   |               | DESENHO         |
| CAU.: 174476-3                               | TEL.: (71) 99220-2021, E-MAIL = alber.nogueira@yahoo.com.br |               | 4-HLD-UTI-SG-2  |
| DESENHISTA                                   | FRANKLIN  | REVISÃO       | RV-0            |



### DETALHE TÍPICO – FIXAÇÃO DE TUBO DE HIDRANTE

(SEM ESCALA)



### CÓDIGO, SÍMBOLO, DIMENSIONAMENTO E ESPECIFICAÇÃO DE SINALIZAÇÃO – ABNT 13434

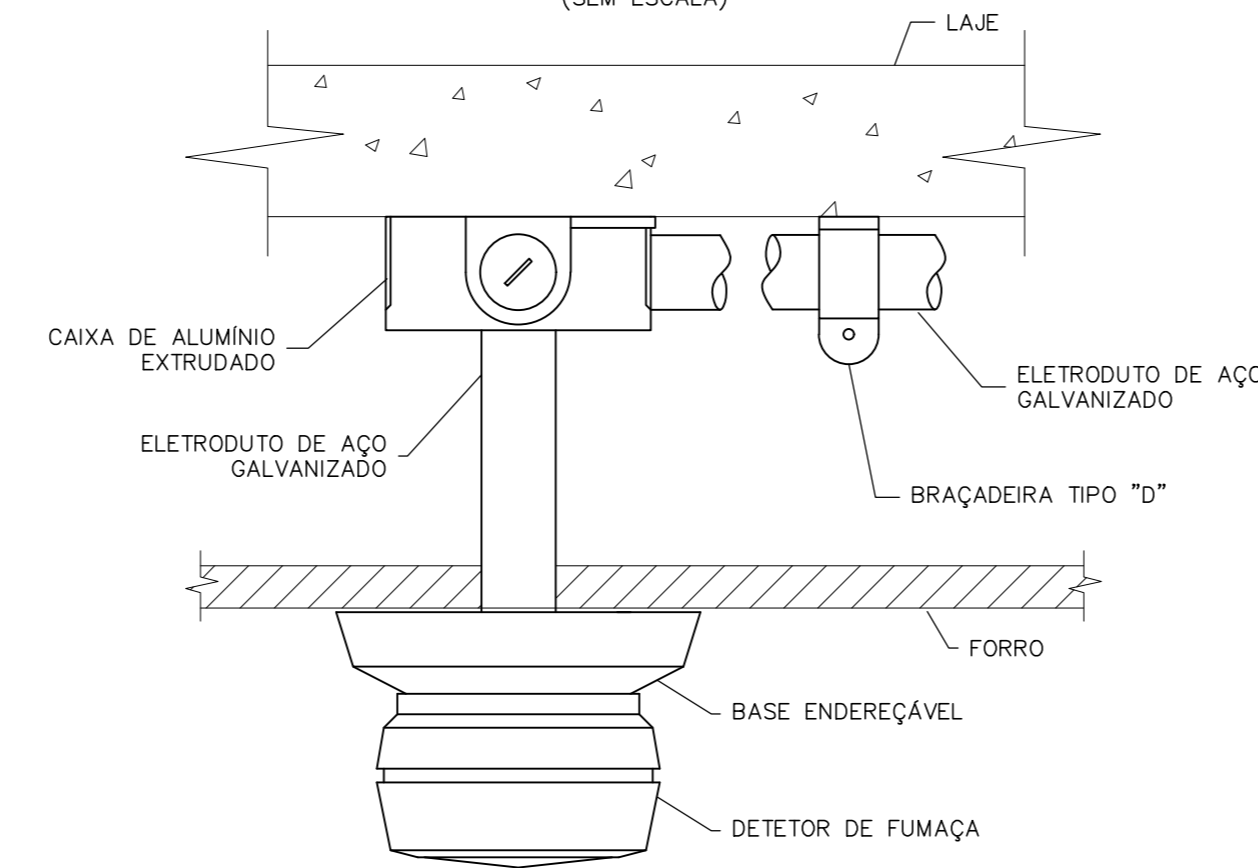


### NOTAS

- A CANALIZAÇÃO DE HIDRANTES NO INTERIOR DO EDIFÍCIO NÃO FICARÁ SOLIDÁRIA À SUA ESTRUTURA.
- NAS INSTALAÇÕES APARENTES OS TUBOS DE HIDRANTES SERÃO FIXADOS COM BRAÇADEIRAS LISAS E PINTADOS COM PRIMER ANTICORROSIVO E TINTA COR VERMELHA 'PETROBRAS'.
- MARCAR NO PISO UM QUADRO DE 1m DE LADO INDICANDO A PRESENÇA DA UNIDADE EXTINTORA: BORDAS VERMELHA E FUNDO AMARELO.
- ELETRODUTO NÃO COTADO SERÁ #3/4".
- FIO NÃO COTADO SERÁ #1,0.
- A FIÇÃO OBEDECERÁ AO CÓDIGO DE CORES NORMALIZADO.
- OS ELETRODUTOS APARENTES USARÃO BUCHAS E ARRUELAS EM QUADROS E CAIXAS.
- OS ELETRODUTOS APARENTES SERÃO EM AÇO GALVANIZADO SEMIPESADO.
- OS ELETRODUTOS EMBUTIDOS SERÃO EM PVC SOLDÁVEL.

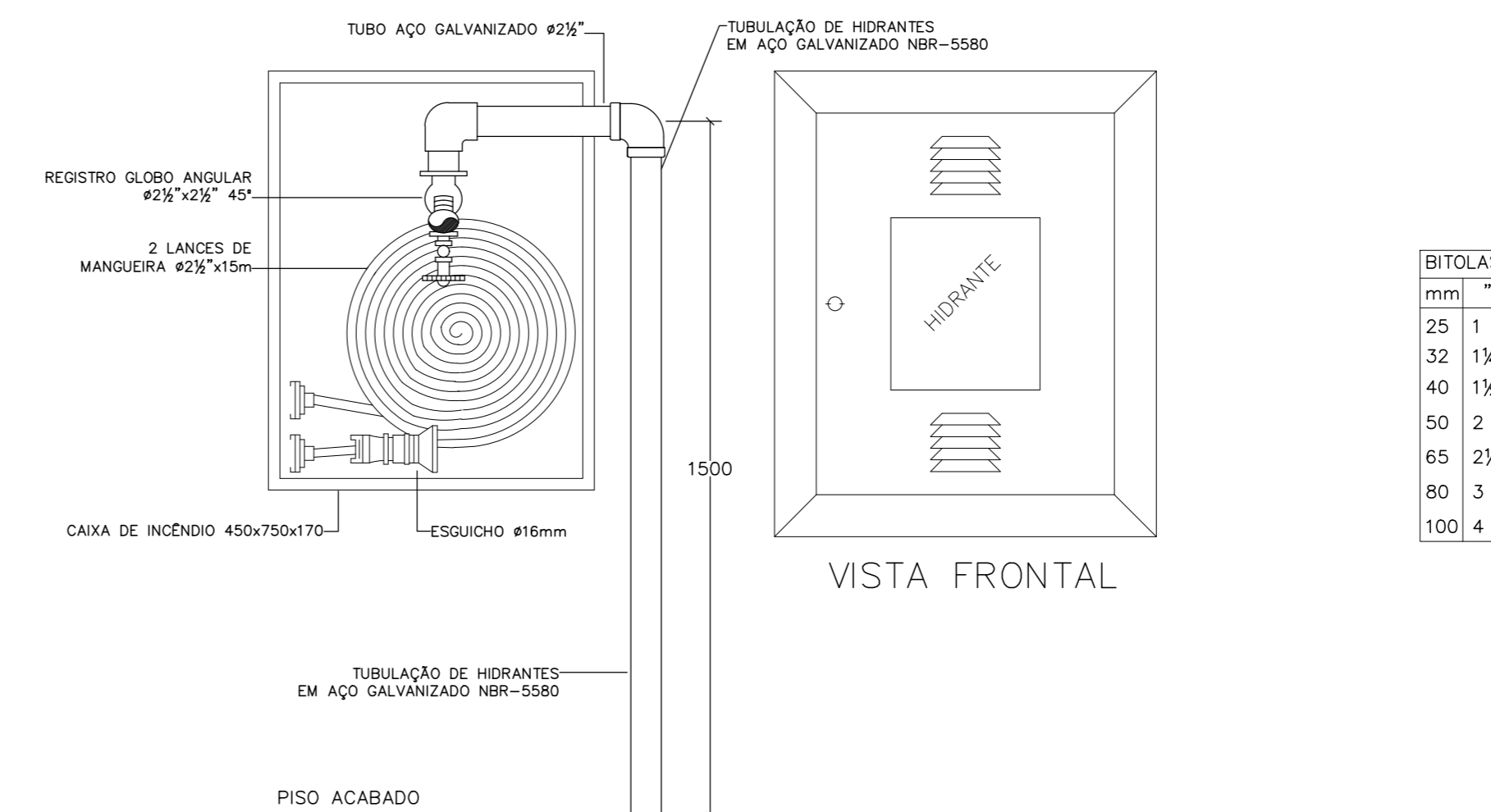
### DETALHE – DETETOR DE FUMAÇA NO FORRO

(SEM ESCALA)

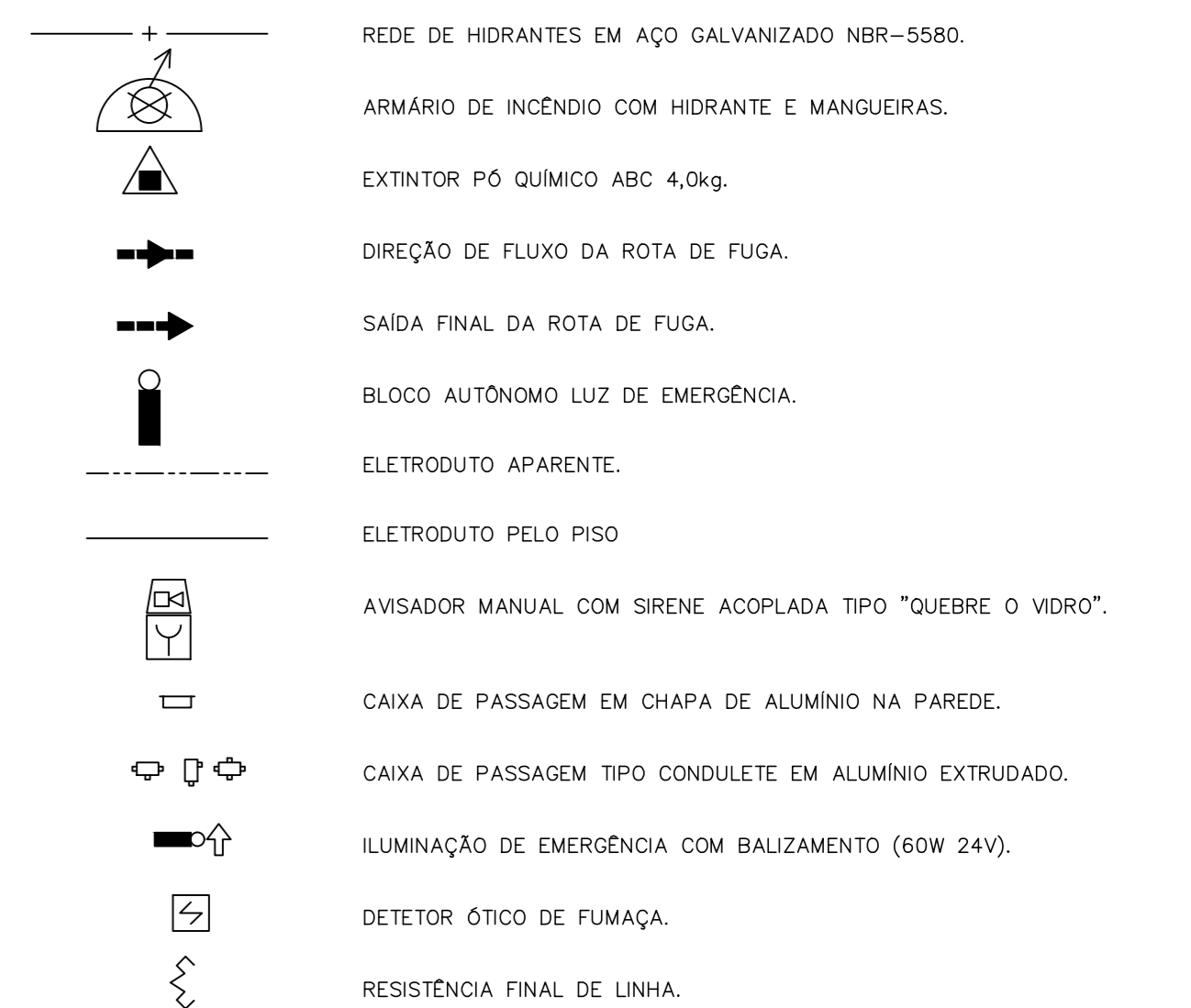


### DETALHE – HIDRANTE INTERNO

(SEM ESCALA)

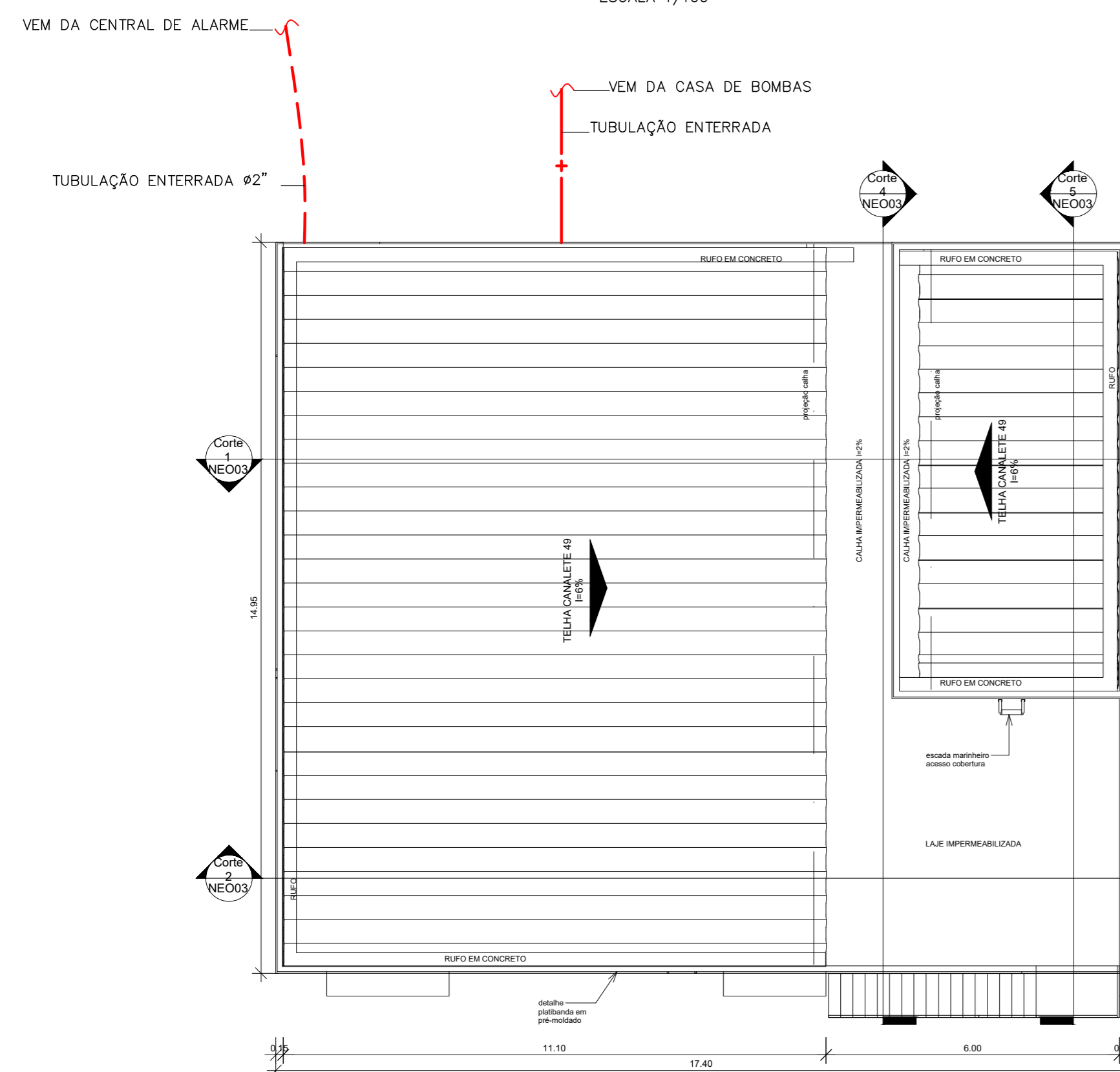


### LEGENDA



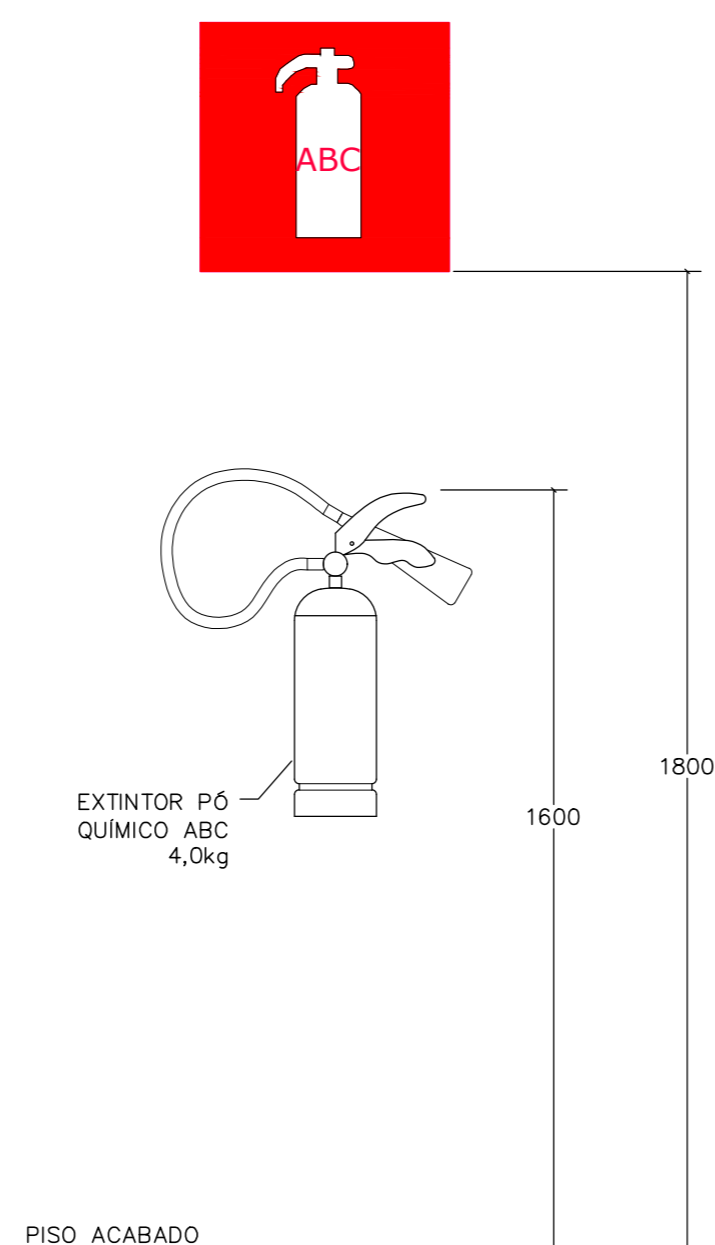
### PLANTA DE COBERTURA

ESCALA 1/100



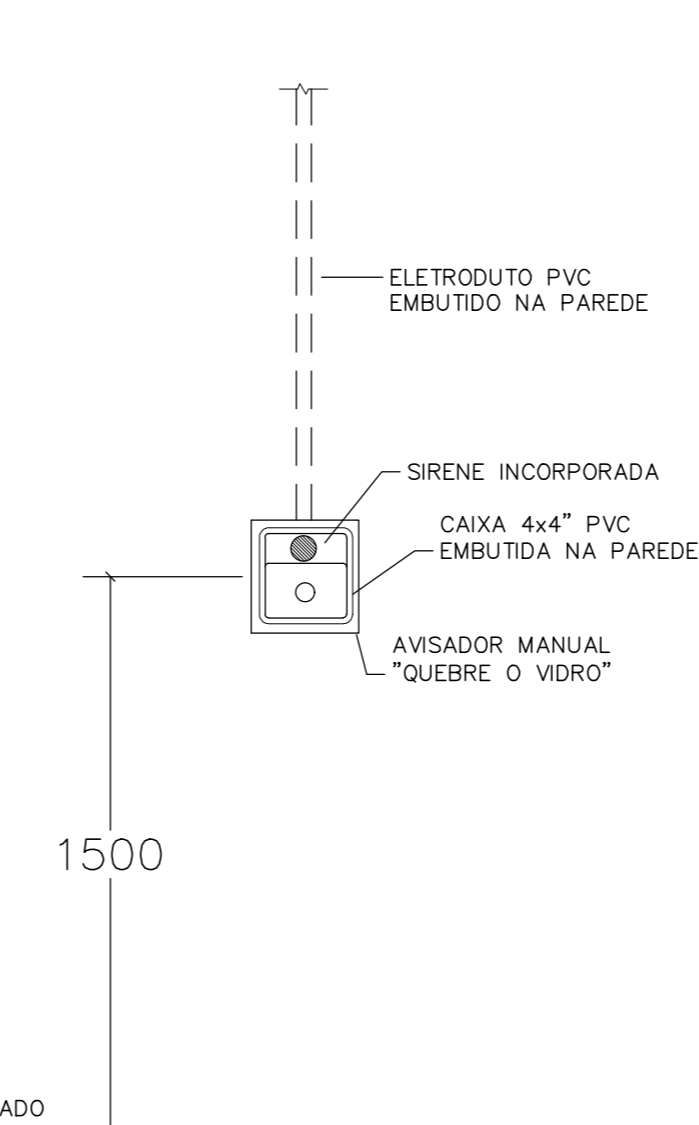
### DETALHE – FIXAÇÃO DE EXTINTOR

(SEM ESCALA)



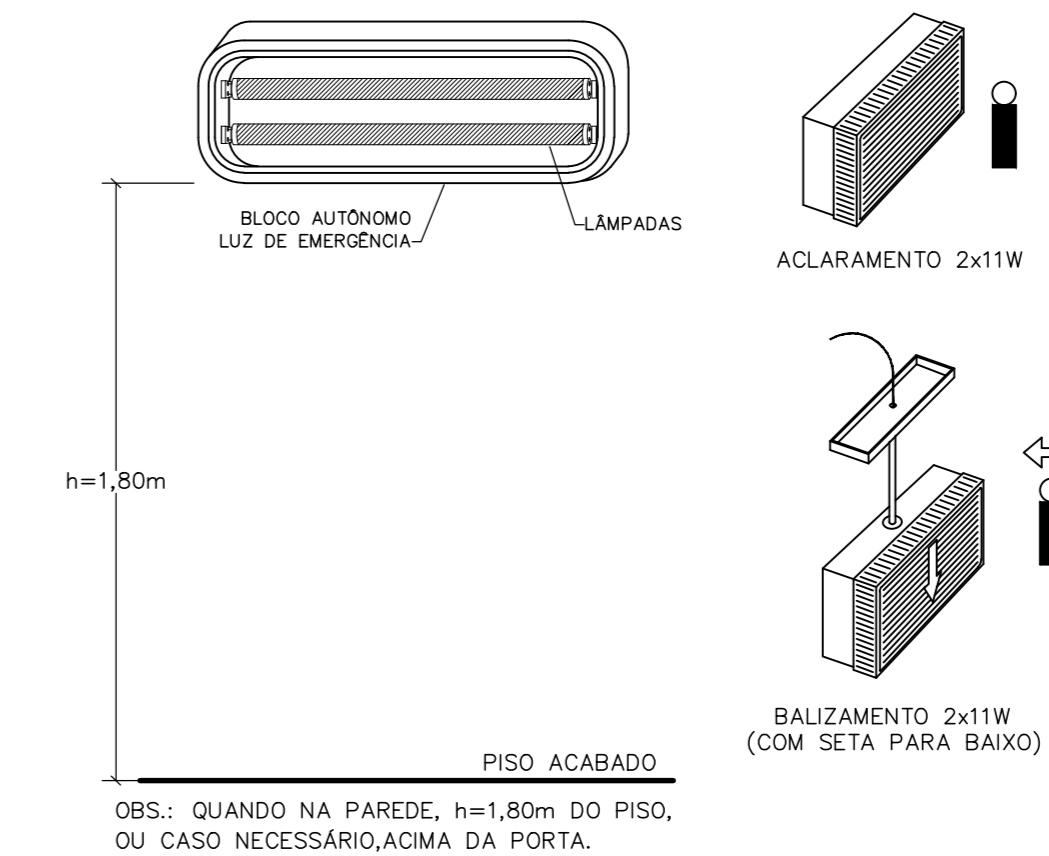
### DETALHE – AVISADOR MANUAL E SIRENE INCORPORADA

(SEM ESCALA)



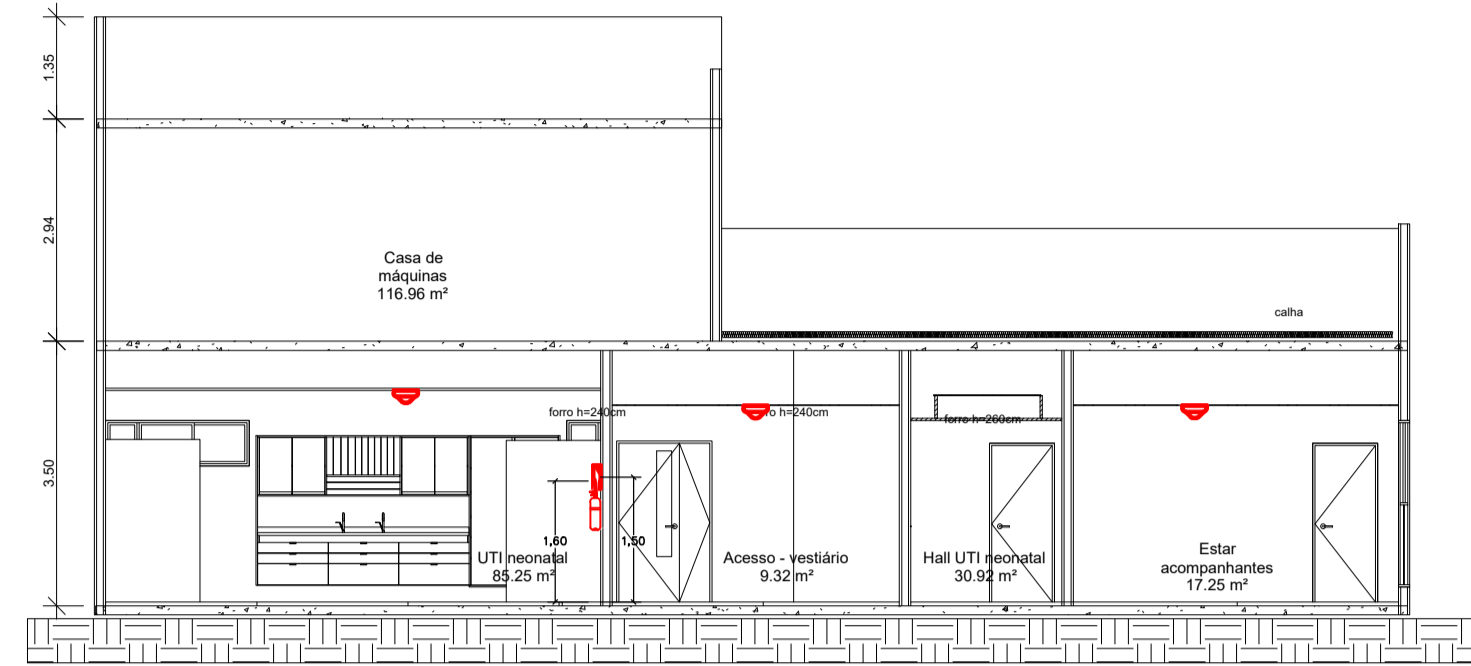
### DETALHE – LUMINÁRIAS DE EMERGÊNCIA

(SEM ESCALA)

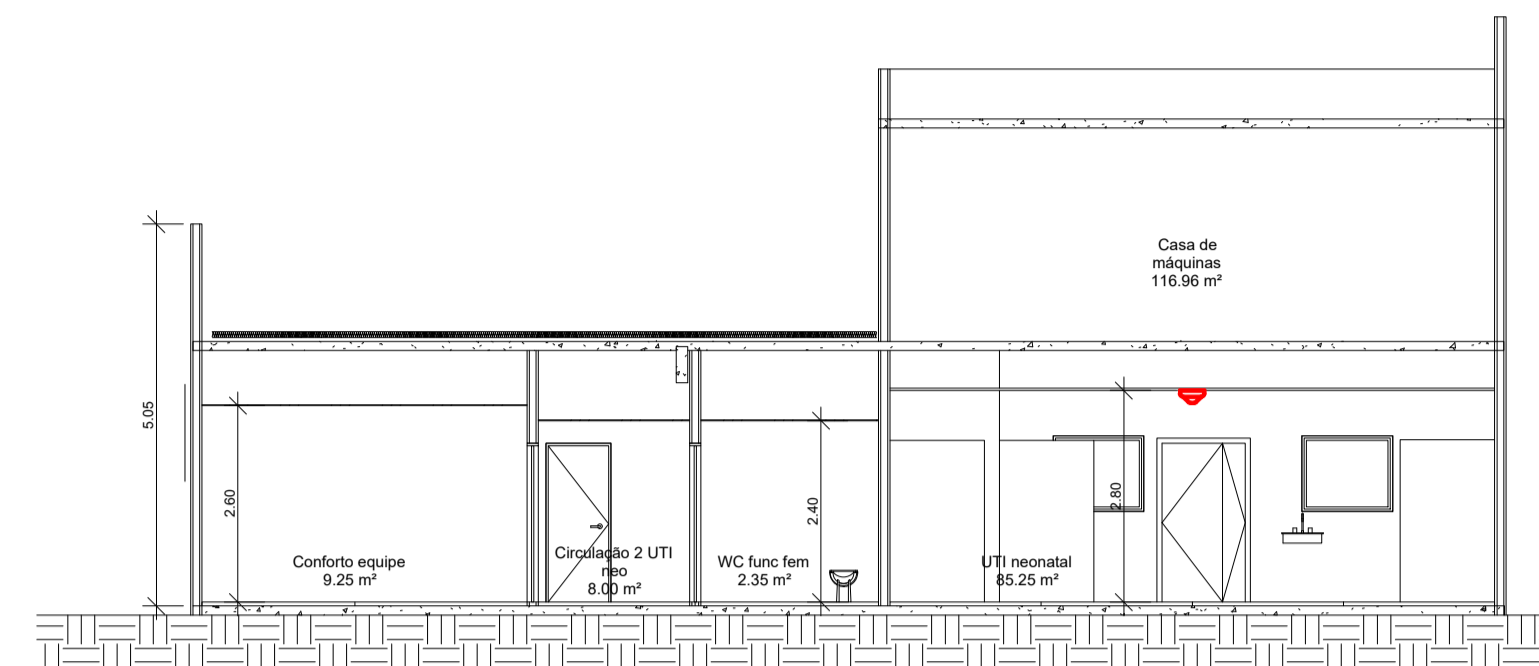


|   |                                 |               |                   |
|---|---------------------------------|---------------|-------------------|
| OSR   |                                 | NOVEMBRO/2019 |                   |
| <b>HOSPITAL LUÍS EDUARDO MAGALHÃES</b>                    |                                 |               |                   |
| AV. BRASÍLIA, S/N, LUÍS EDUARDO MAGALHÃES-BA              |                                 |               |                   |
| PROJETO   |                                 |               |                   |
| <b>SEGURANÇA CONTRA INCÊNDIO</b>                          |                                 |               |                   |
| PLANTA  | UTI NEO- PLANTA BAIXA/COBERTURA | ESCALA        | 1/100             |
| PROJETISTA  | ARQ. ÁLBER NOGUEIRA GOMES       | DESENHO       | 5-NBR-UT-NEO-SC-1 |
| CAU:  | 174476-3                        | REVISÃO       | RV-0              |
| DESENHISTA  | FRANKLIN                        | REVISOR       | RV-0              |
| TEL: (71) 99220-2021, E-MAIL = alber.nogueira@yaho.com.br |                                 |               |                   |

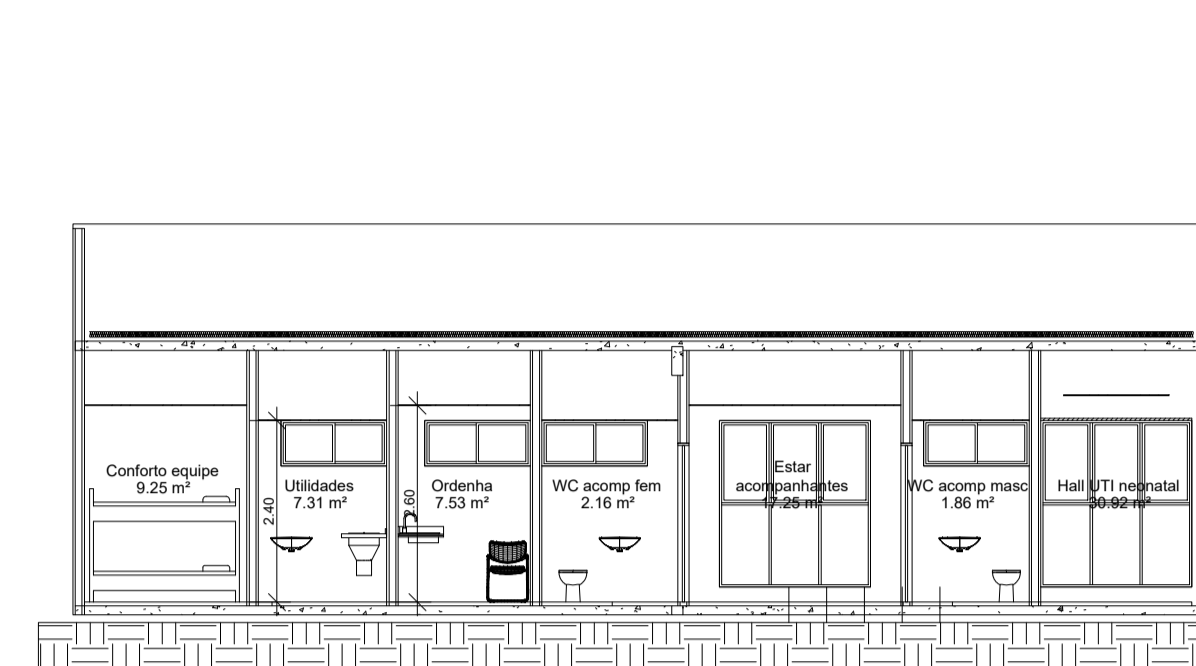
CORTE 1  
ESCALA 1/100



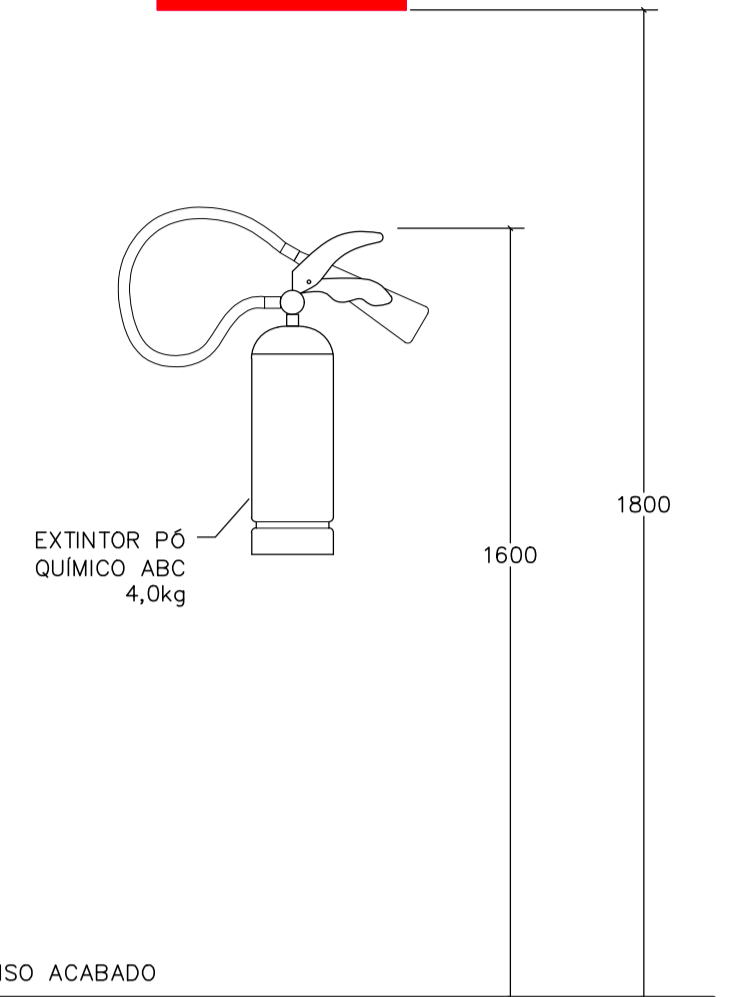
CORTE 2  
ESCALA 1/100



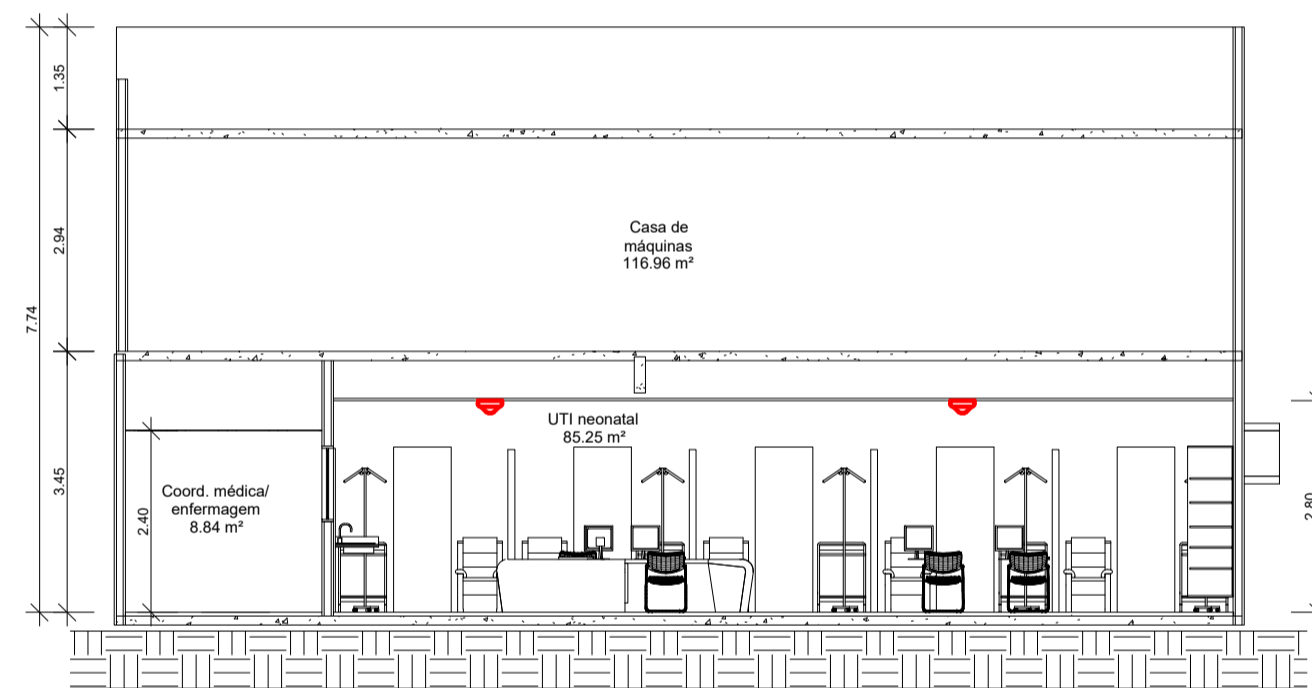
CORTE 3  
ESCALA 1/100



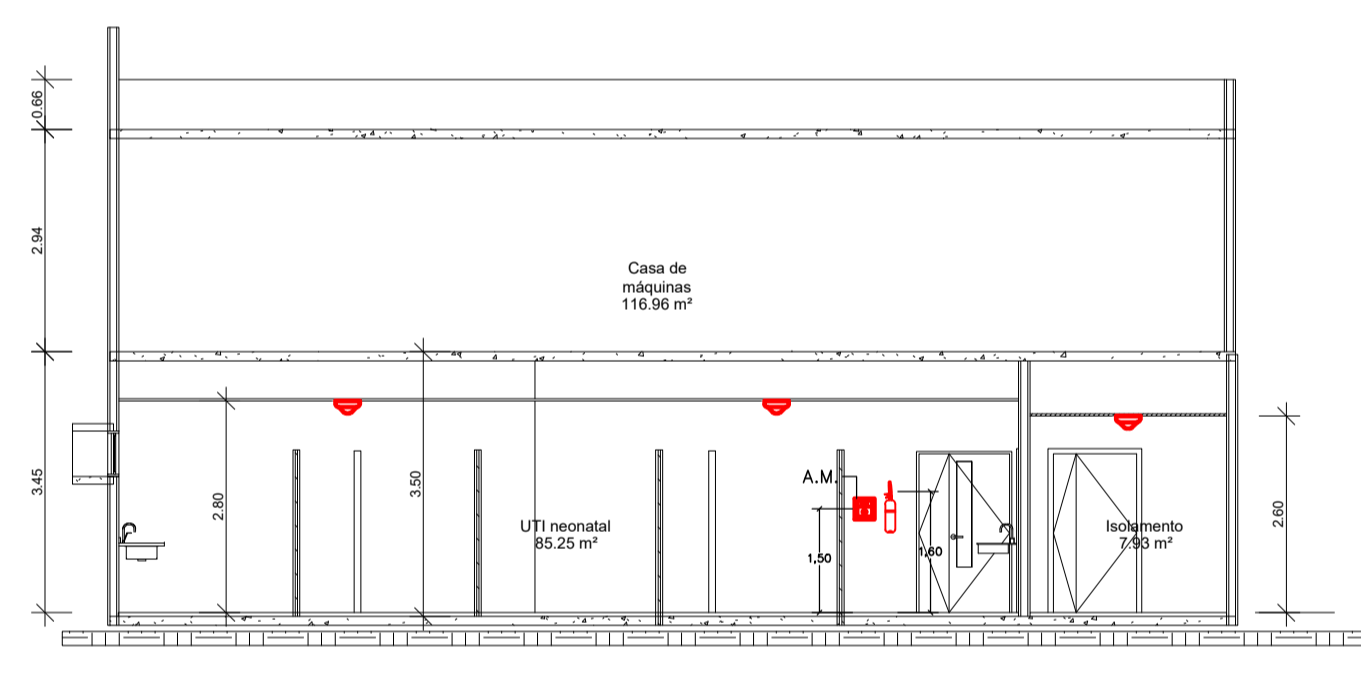
DETALHE – FIXAÇÃO  
DE EXTINTOR  
(SEM ESCALA)



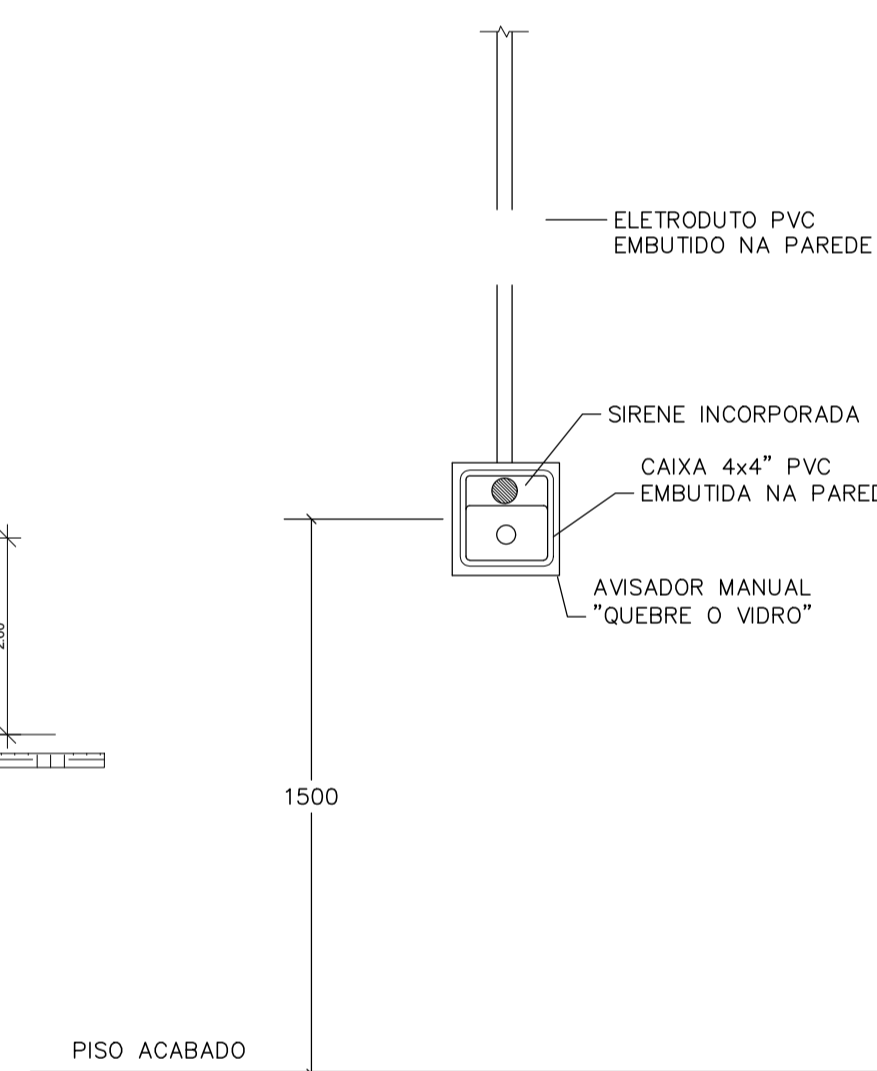
CORTE 4  
ESCALA 1/100



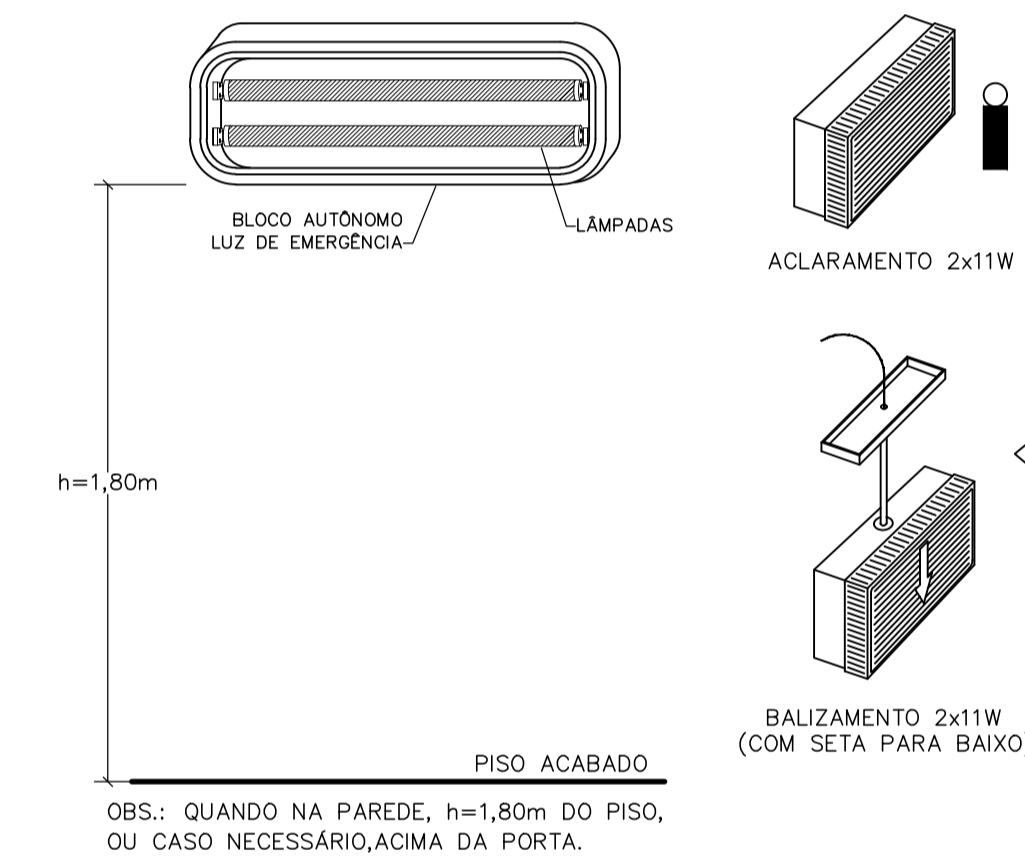
CORTE 5  
ESCALA 1/100



DETALHE – AVISADOR MANUAL  
E SIRENE INCORPORADA  
(SEM ESCALA)



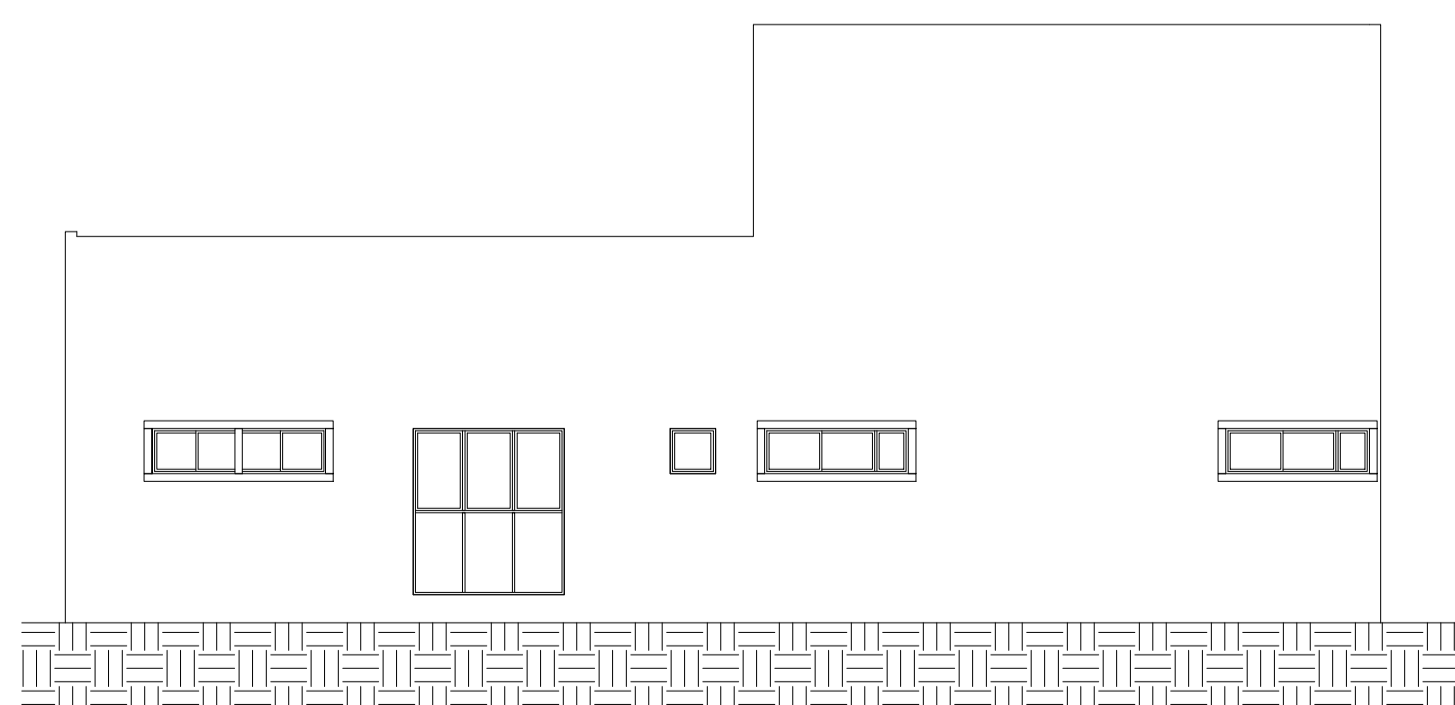
DETALHE – LUMINÁRIAS DE  
EMERGÊNCIA  
(SEM ESCALA)



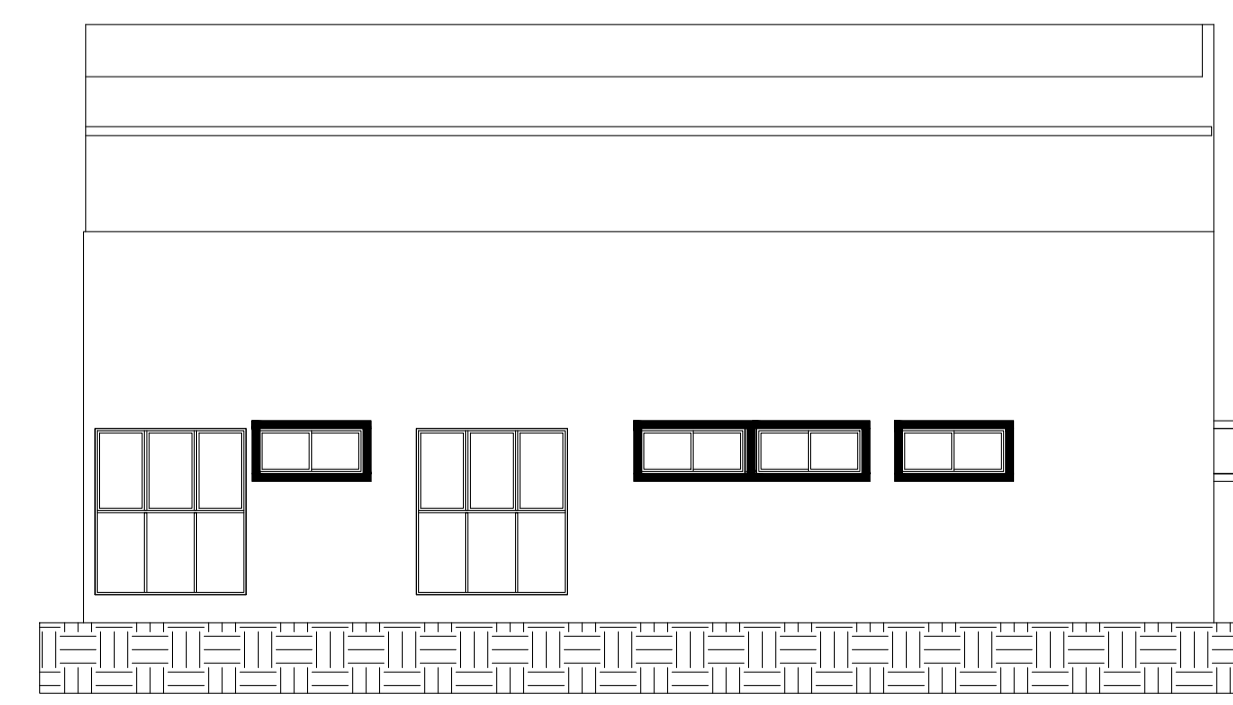
LEGENDA

- EXTINTOR PÓ QUÍMICO ABC 4kg.
- BLOCO AUTÔNOMO LUZ DE EMERGÊNCIA EM TETO E PAREDE.
- DETETOR DE ALARME.
- A.M. A.M. AVISADOR MANUAL E SIRENE INCORPORADA.

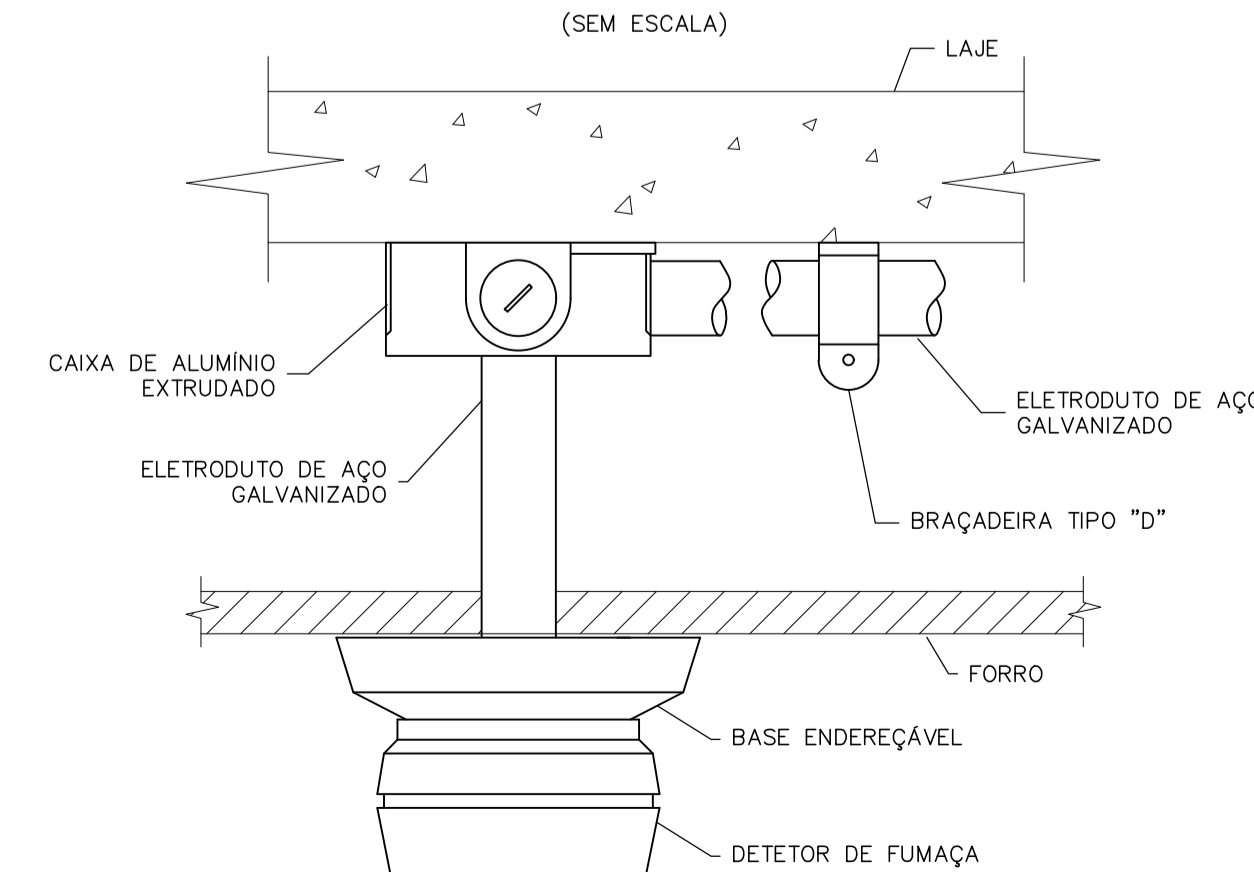
FACHADA 1  
ESCALA 1/100



FACHADA 2  
ESCALA 1/100

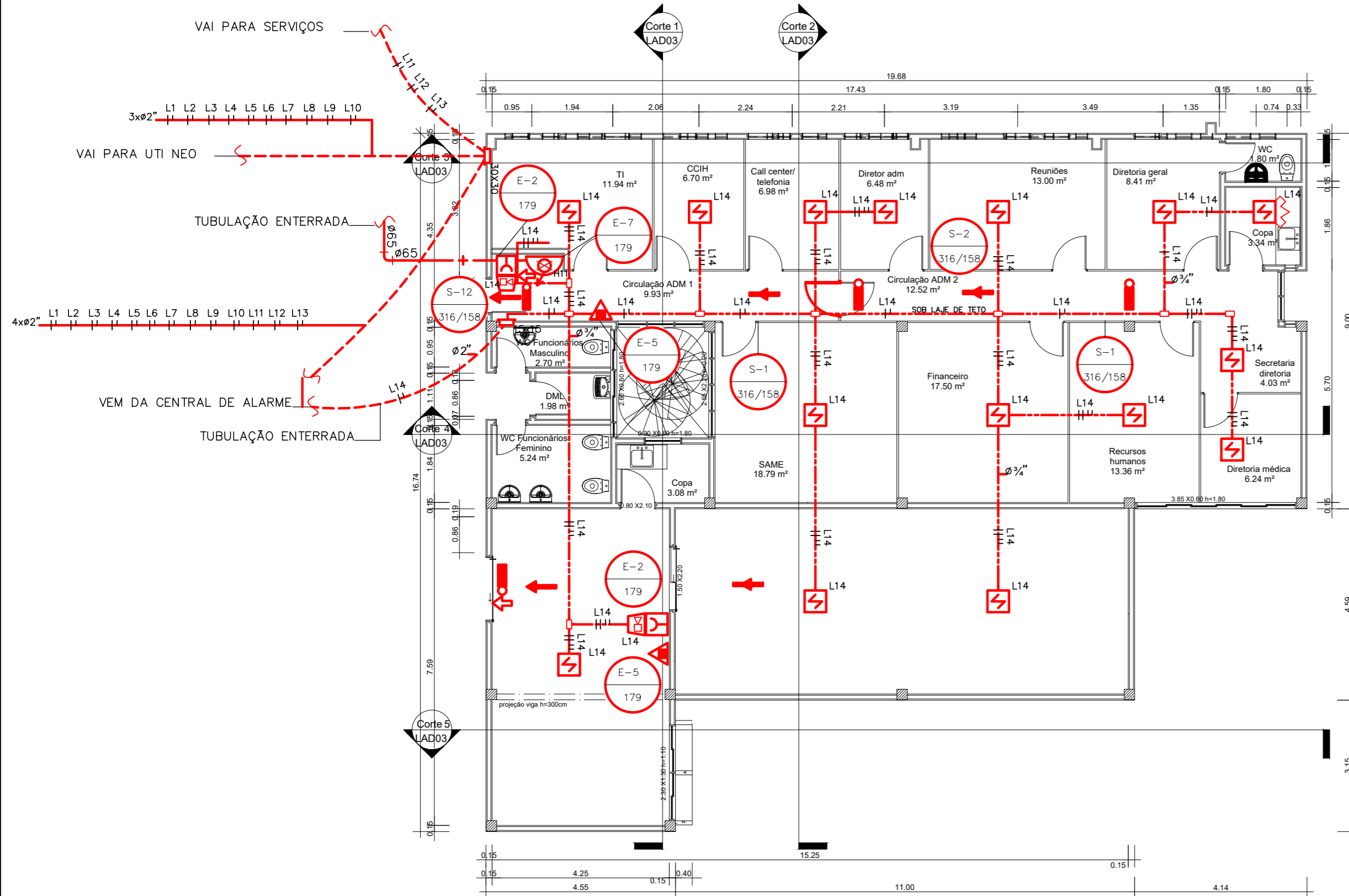


DETALHE – DETETOR DE FUMAÇA  
NO FORRO  
(SEM ESCALA)

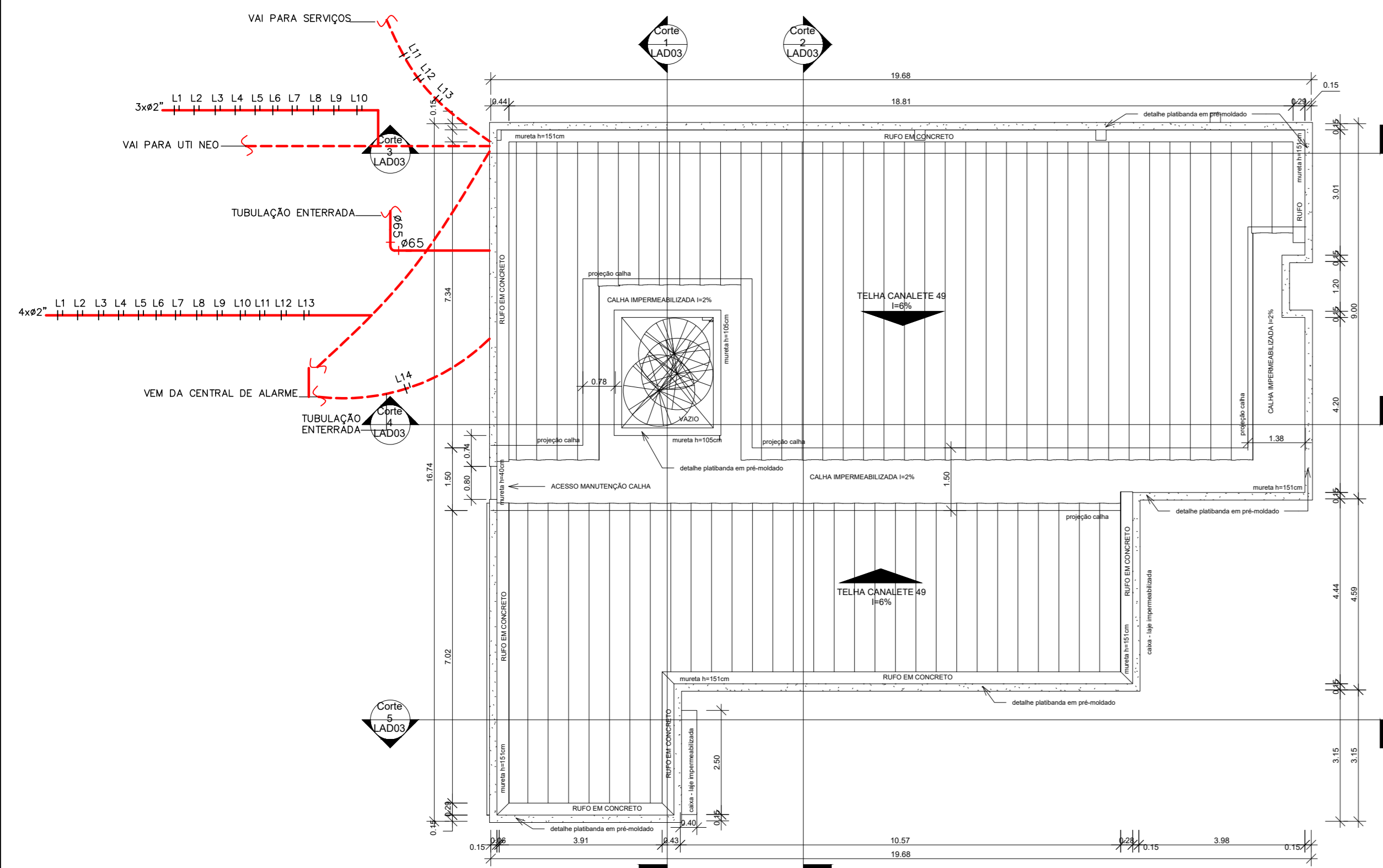


|   |                 |                            |
|---|-----------------|----------------------------|
| OBRA<br><b>HOSPITAL LUÍS EDUARDO MAGALHÃES</b><br>AV. BRASÍLIA, S/N, LUÍS EDUARDO MAGALHÃES-BA                        |                 | NOVEMBRO 2019              |
| PROJETO<br><b>SEGURANÇA CONTRA INCÊNDIO</b>   |                 |                            |
| PLANTA<br><b>UTI NEO-CORTES E FACHADAS</b>  | ESCALA<br>1/100 |                            |
| PROJETISTA<br>ARQ. ÁLBER NOGUEIRA GOMES<br>CAU: 174476-3<br>TEL.: (71) 99220-2021, E-MAIL - alber.ngomes@yahoo.com.br |                 | DESENHO<br>5-NOV-19 NO-3-2 |
| DESENHISTA<br>FRANKLIN  | REVISÃO<br>RV-0 |                            |

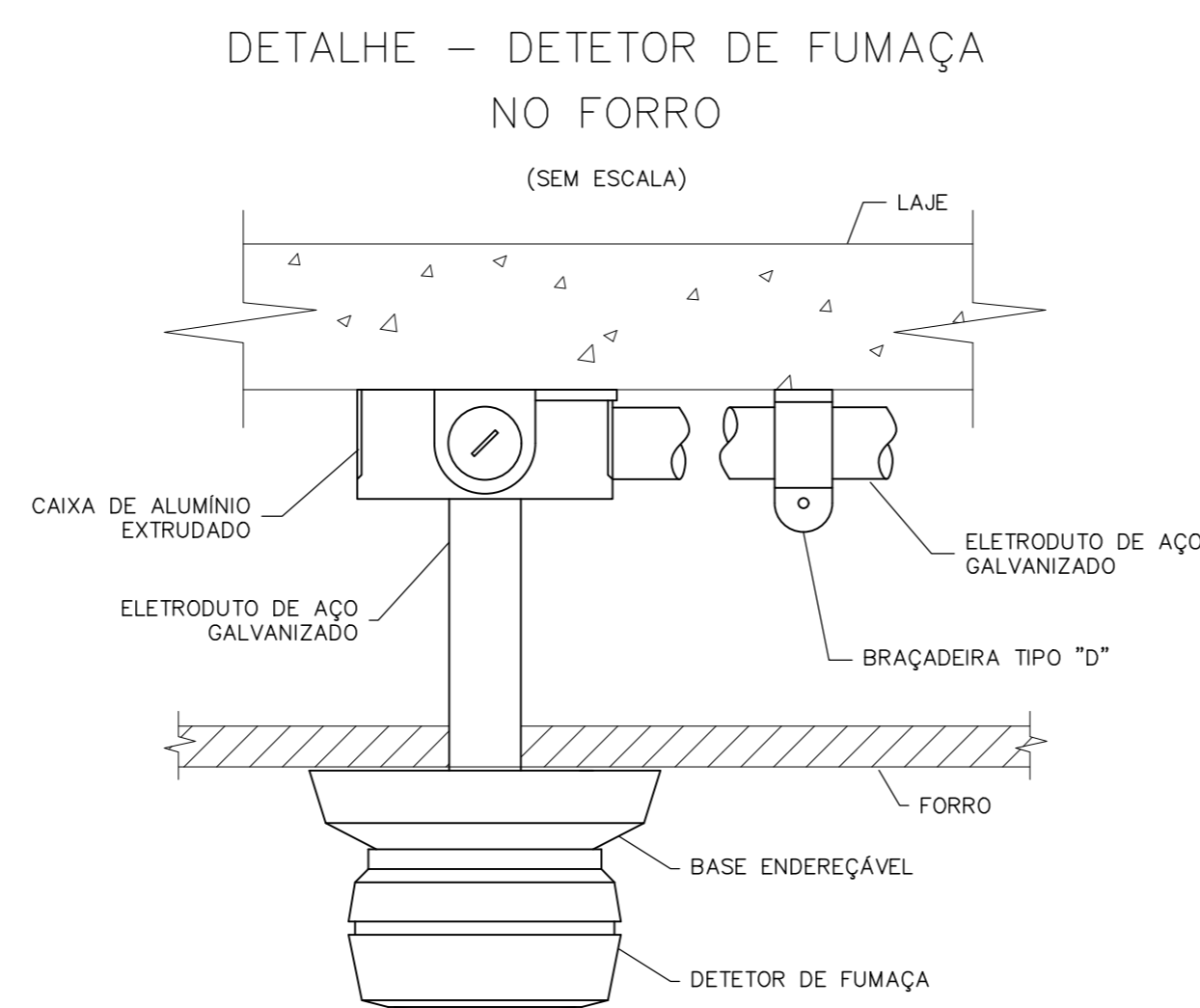
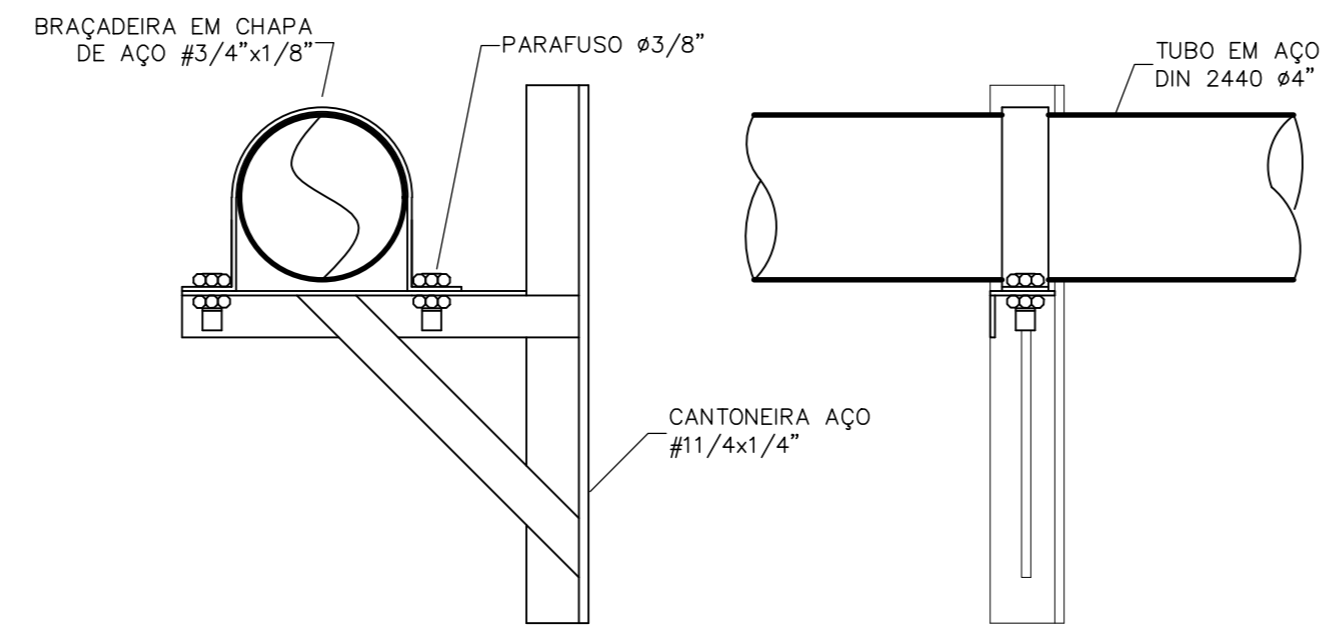
PLANTA BAIXA  
ESCALA 1/100



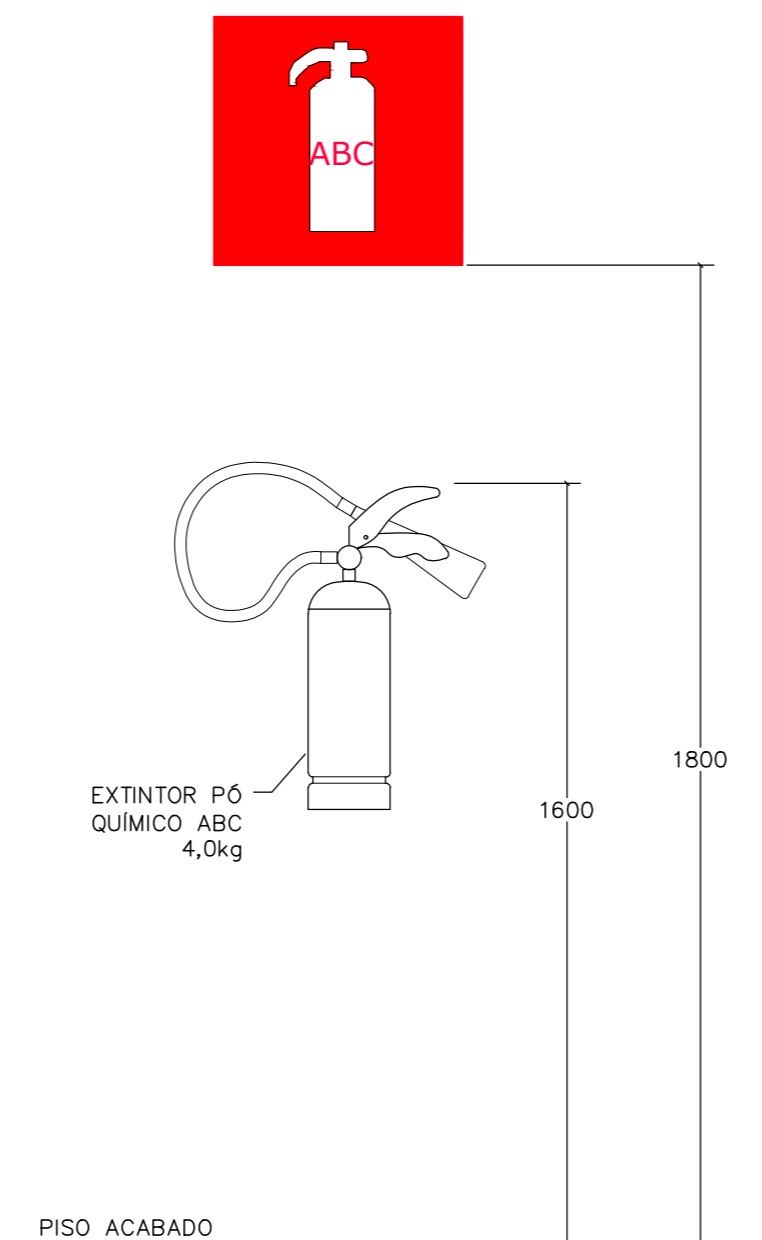
PLANTA DE COBERTURA  
ESCALA 1/100



DETALHE TÍPICO – FIXAÇÃO  
DE TUBO DE HIDRANTE  
(SEM ESCALA)



DETALHE – FIXAÇÃO  
DE EXTINTOR  
(SEM ESCALA)



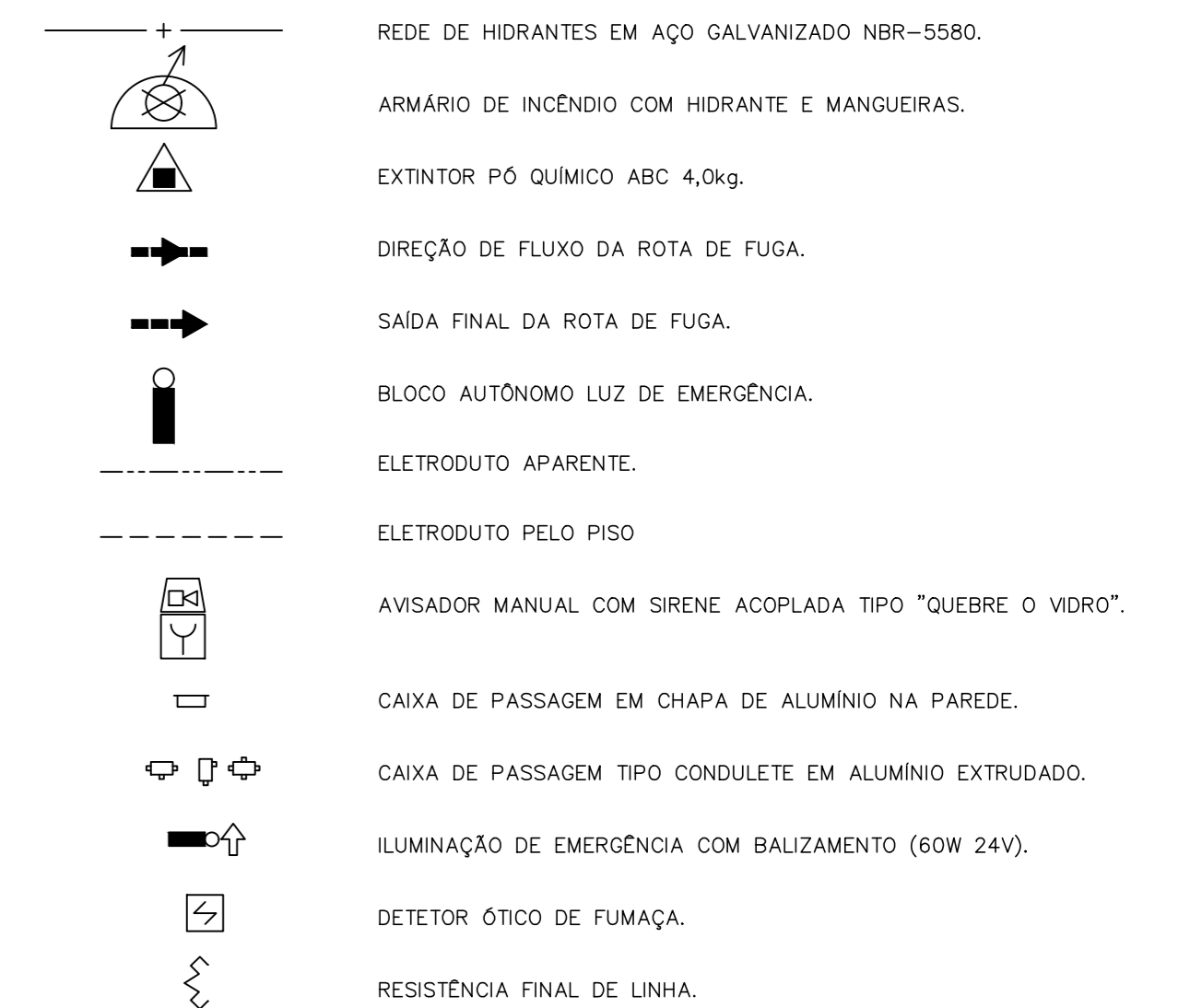
CÓDIGO, SÍMBOLO, DIMENSIONAMENTO E  
ESPECIFICAÇÃO DE SINALIZAÇÃO – ABNT 13434



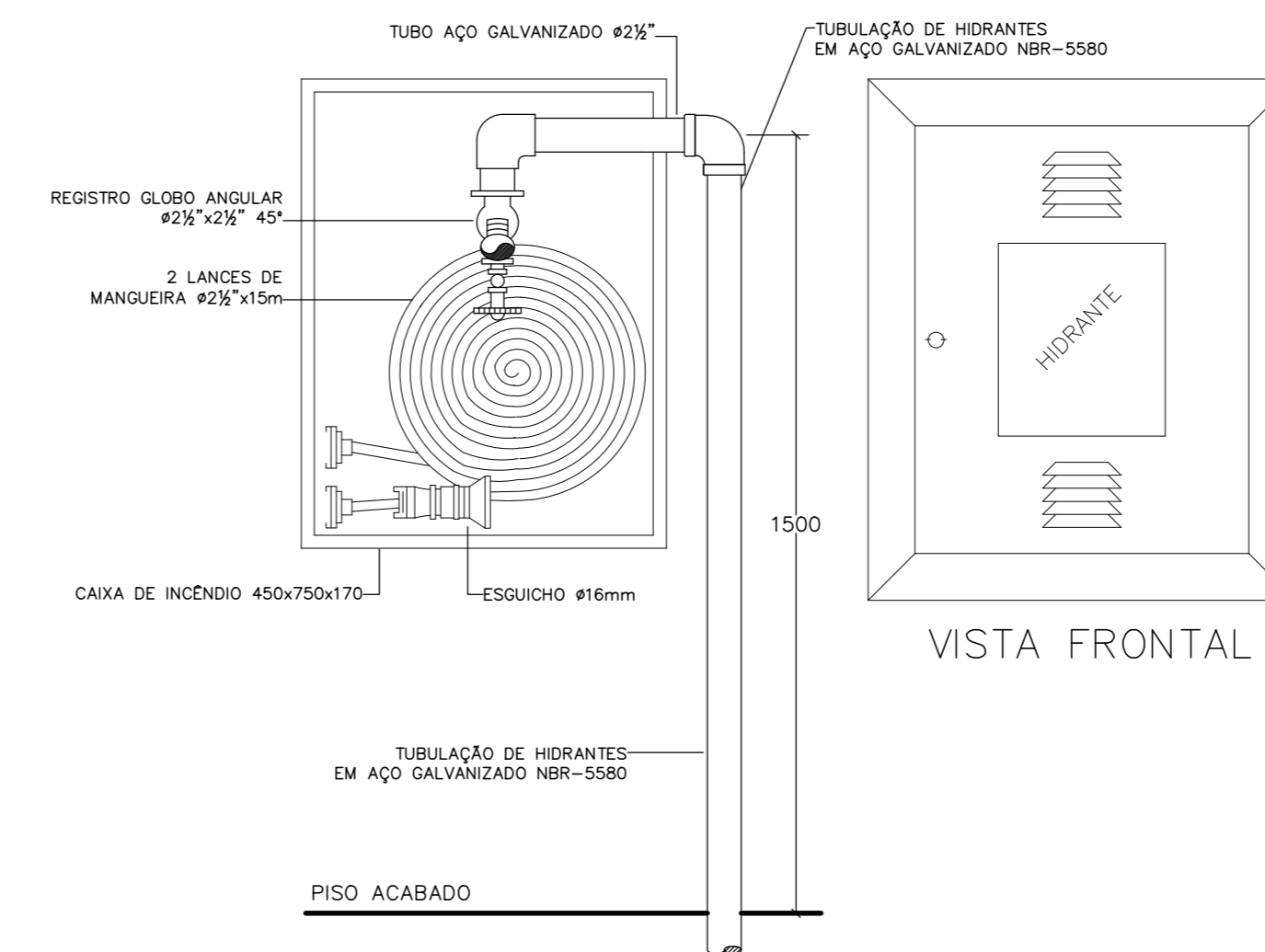
NOTAS

- A CANALIZAÇÃO DE HIDRANTES NO INTERIOR DO EDIFÍCIO NÃO FICARÁ SOLIDÁRIA A SUA ESTRUTURA.
- NAS INSTALAÇÕES APARENTES OS TUBOS DE HIDRANTES SERÃO FIXADOS COM BRAÇADEIRAS LISAS E PINTADOS COM PRIMER ANTICORROSIVO E TINTA COR VERMELHA "PETROBRAS".
- MARCAR NO PISO UM QUADRADO DE 1m DE LADO INDICANDO A PRESENÇA DA UNIDADE EXTINTORA: BORDAS VERMELHAS E FUNDO AMARELO.
- ELETRODUTO NÃO COTADO SERÁ Ø3/4".
- FIO NÃO COTADO SERÁ #1.0.
- A FIAÇÃO OBEDECERÁ AO CÓDIGO DE CORES NORMALIZADO.
- OS ELETRODUTOS APARENTES USARÃO BUCHAS E ARRUELAS EM QUADROS E CAIXAS.
- OS ELETRODUTOS APARENTES SERÃO EM AÇO GALVANIZADO SEMIPESADO.
- OS ELETRODUTOS EMBUTIDOS SERÃO EM PVC SOLDÁVEL.

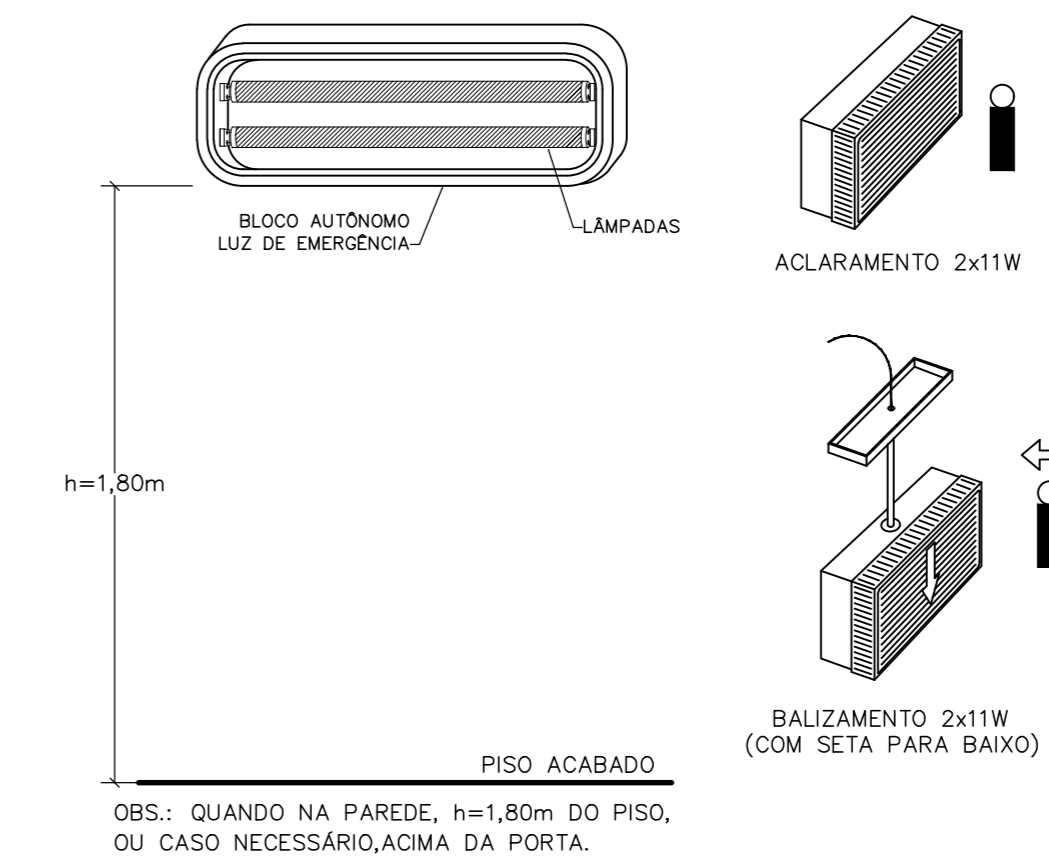
LEGENDA



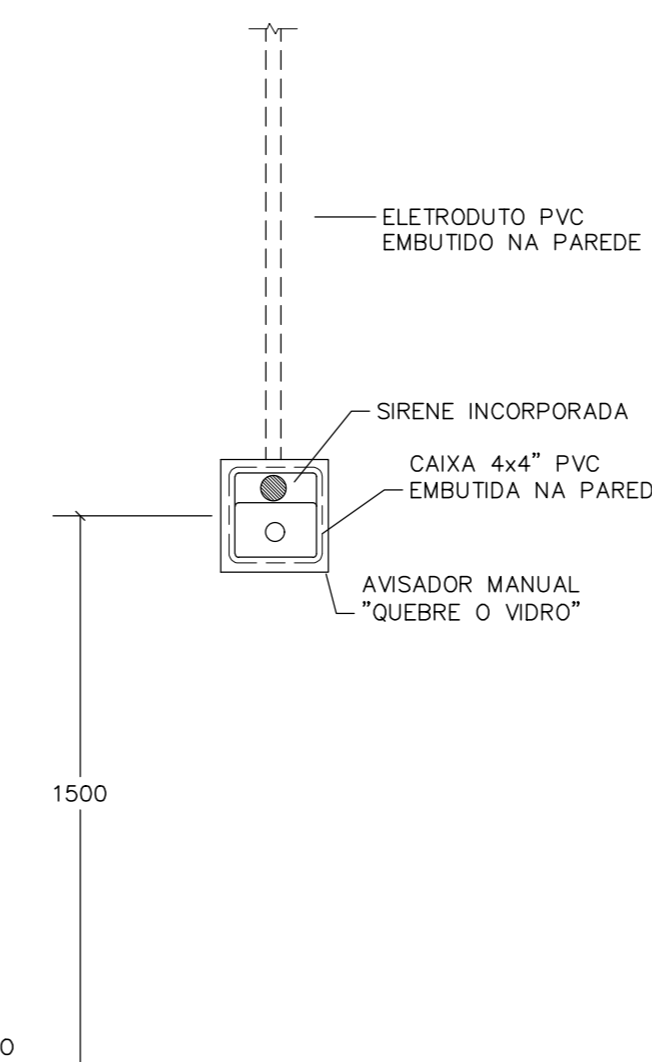
DETALHE – HIDRANTE  
INTERNO  
(SEM ESCALA)



DETALHE – LUMINÁRIAS DE  
EMERGÊNCIA  
(SEM ESCALA)



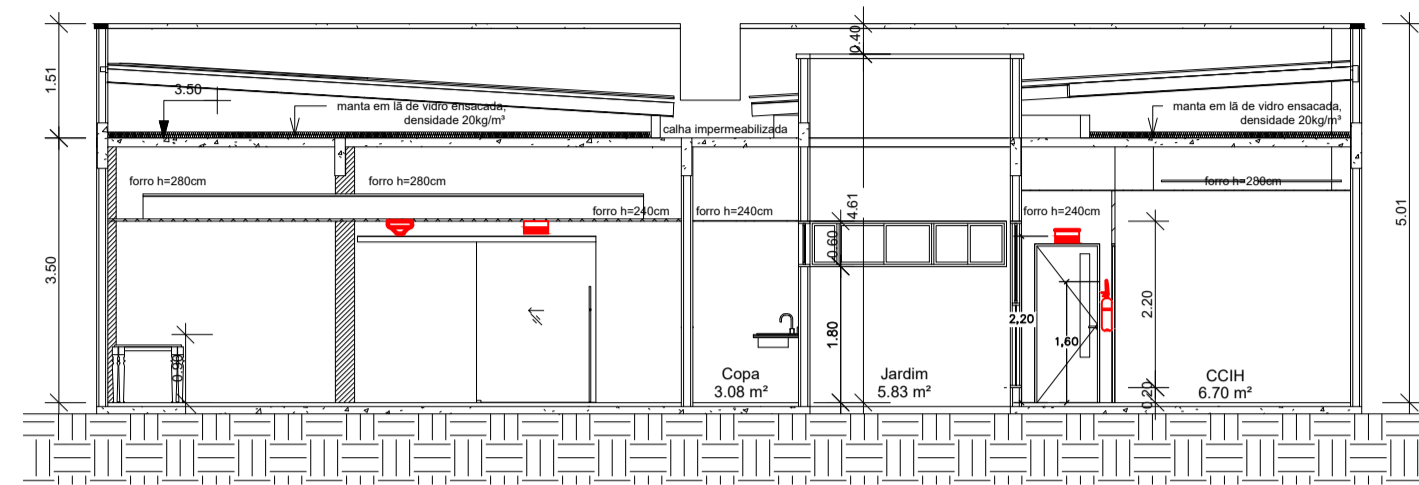
DETALHE – AVISADOR MANUAL  
E SIRENE INCORPORADA  
(SEM ESCALA)



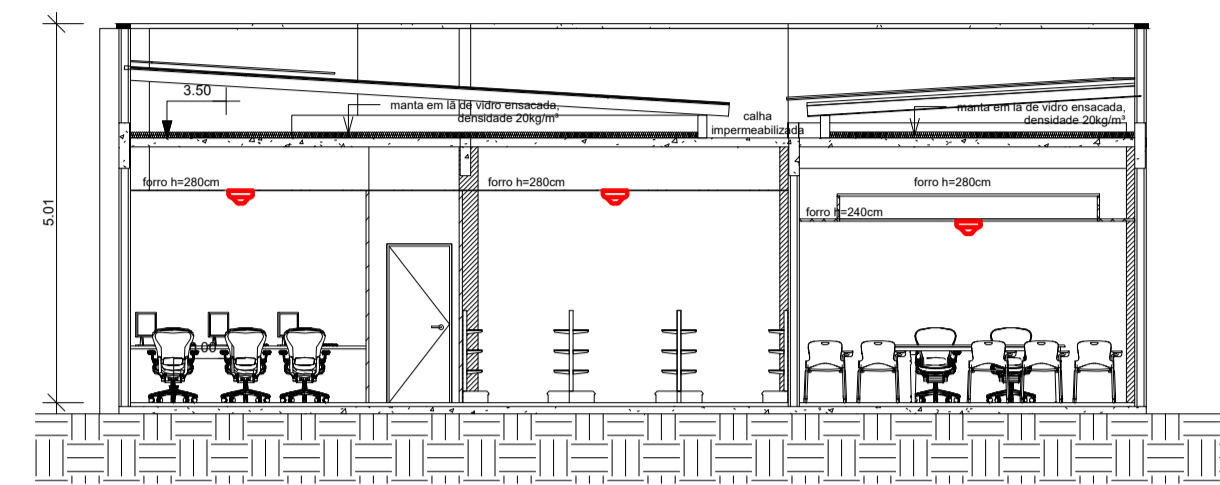
|   |                      |
|---|----------------------|
| DATA: 30/11/2017<br><b>HOSPITAL LUÍS EDUARDO MAGALHÃES</b><br>AV. BRASÍLIA, S/N, LUÍS EDUARDO MAGALHÃES-BA            |                      |
| PROJETO:<br><b>SEGURANÇA CONTRA INCÊNDIO</b>  |                      |
| PLANTA:<br>LABORATÓRIO E ADMINISTRAÇÃO- PLANTA BAIXA/COBERTURA  | ESCALA:<br>1/100     |
| PROJETISTA:<br>ARQ. ÁLBER NOGUEIRA GOMES<br>CAU: 174476-3<br>TEL: (71) 99220-2021, E-MAIL: alber.nogueira@yaho.com.br | DESENHO:<br>FRANKLIN |
| REVISÃO:<br>RV-0  |                      |



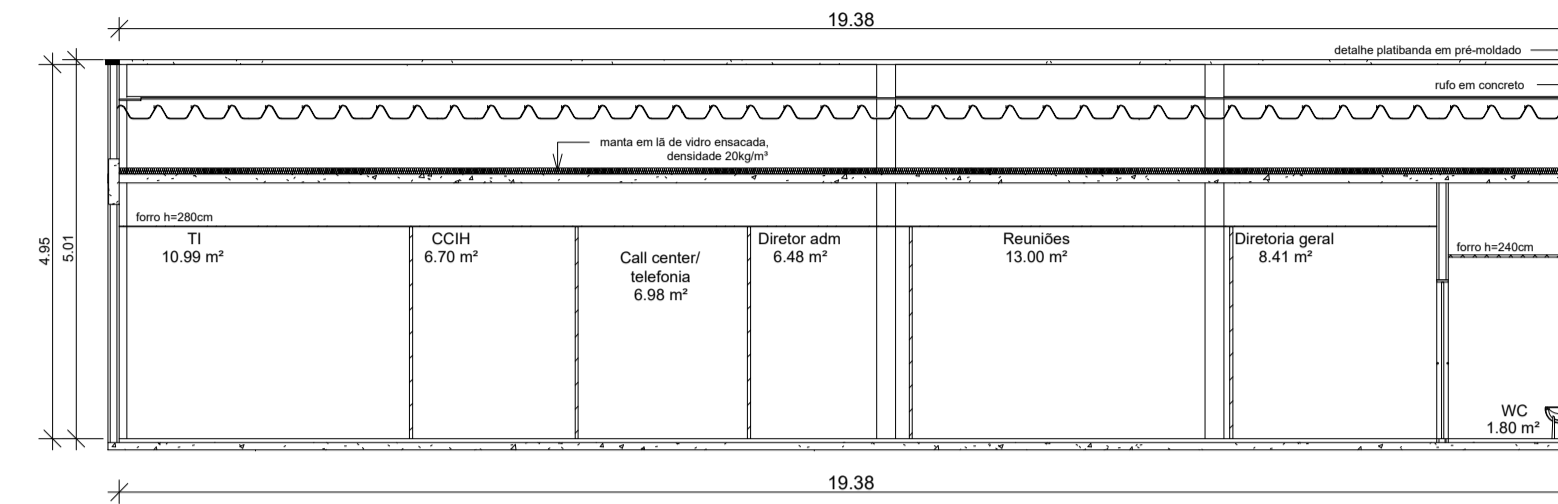
CORTE 1  
ESCALA 1/100



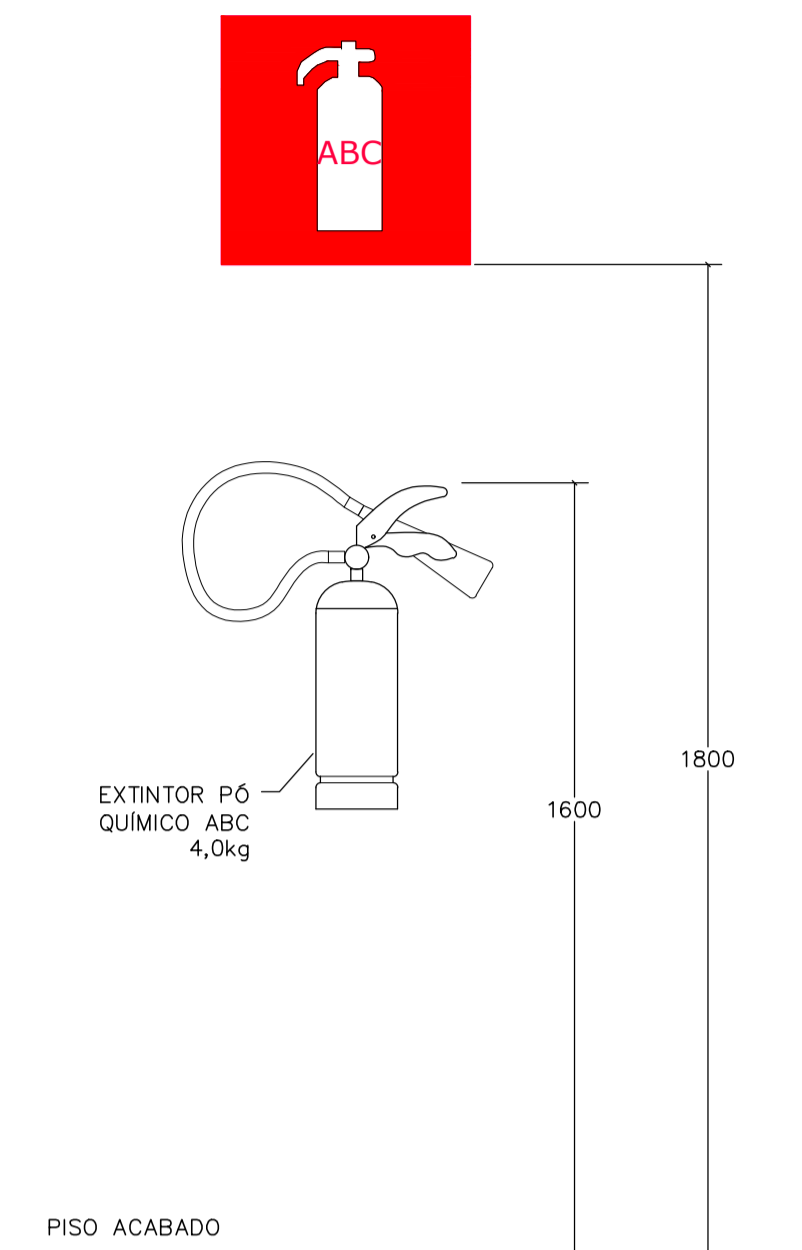
CORTE 2  
ESCALA 1/100



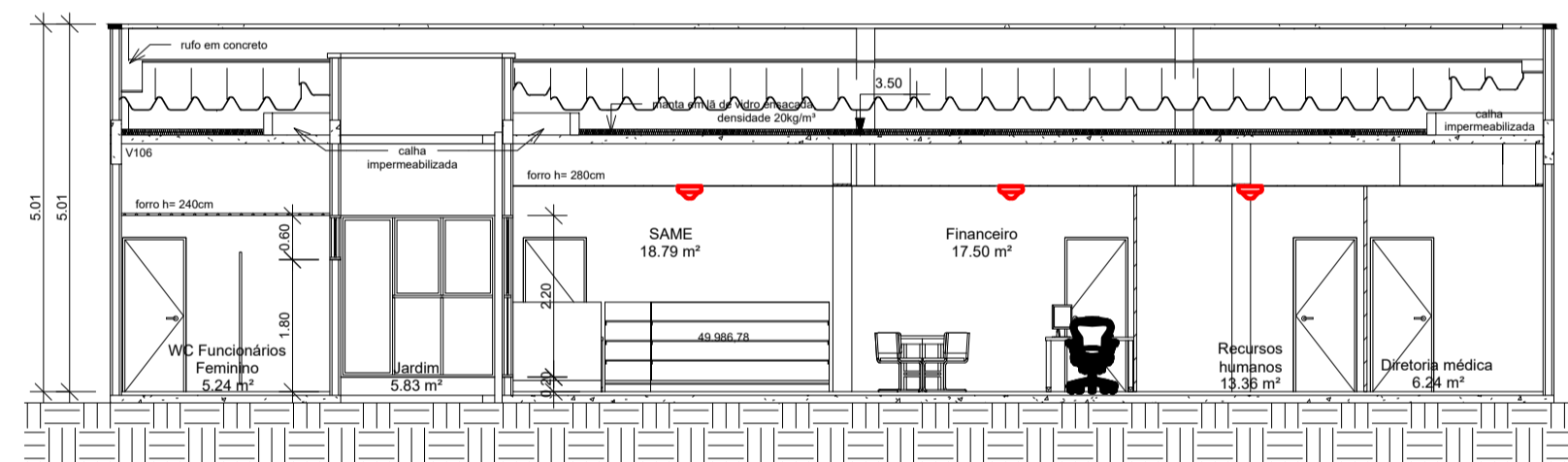
CORTE 3  
ESCALA 1/100



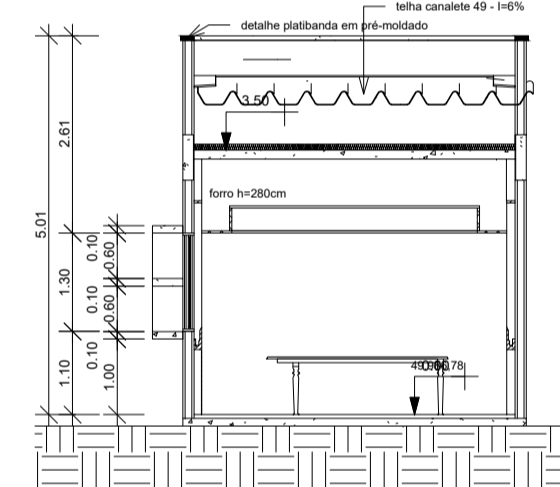
DETALHE – FIXAÇÃO  
DE EXTINTOR  
(SEM ESCALA)



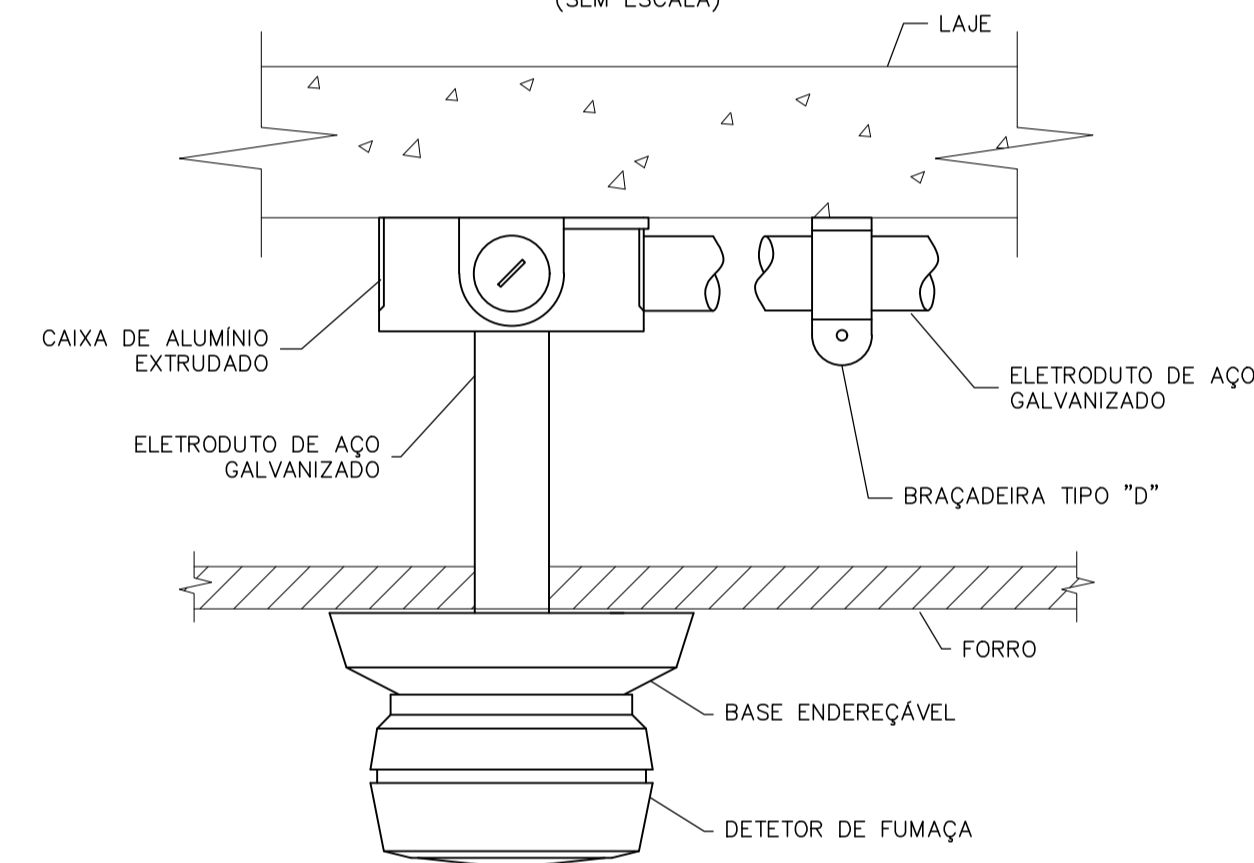
CORTE 4  
ESCALA 1/100



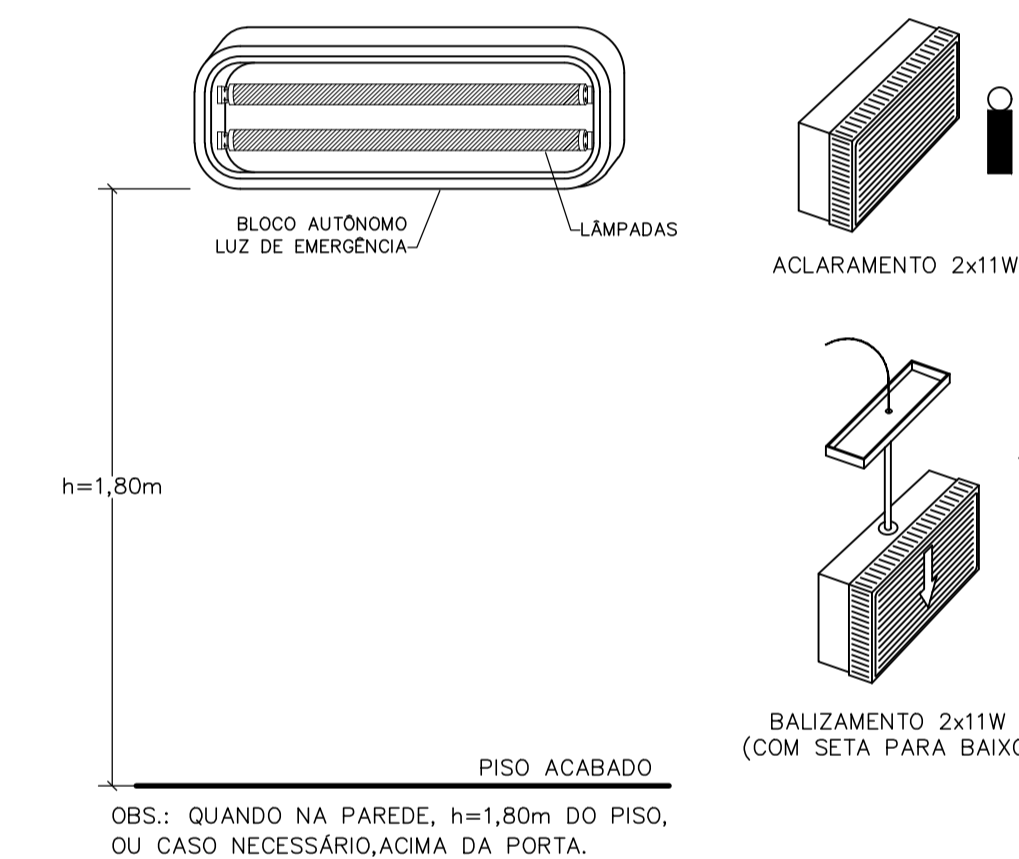
CORTE 5  
ESCALA 1/100



DETALHE – DETETOR DE FUMAÇA  
NO FORRO  
(SEM ESCALA)



DETALHE – LUMINÁRIAS DE  
EMERGÊNCIA  
(SEM ESCALA)

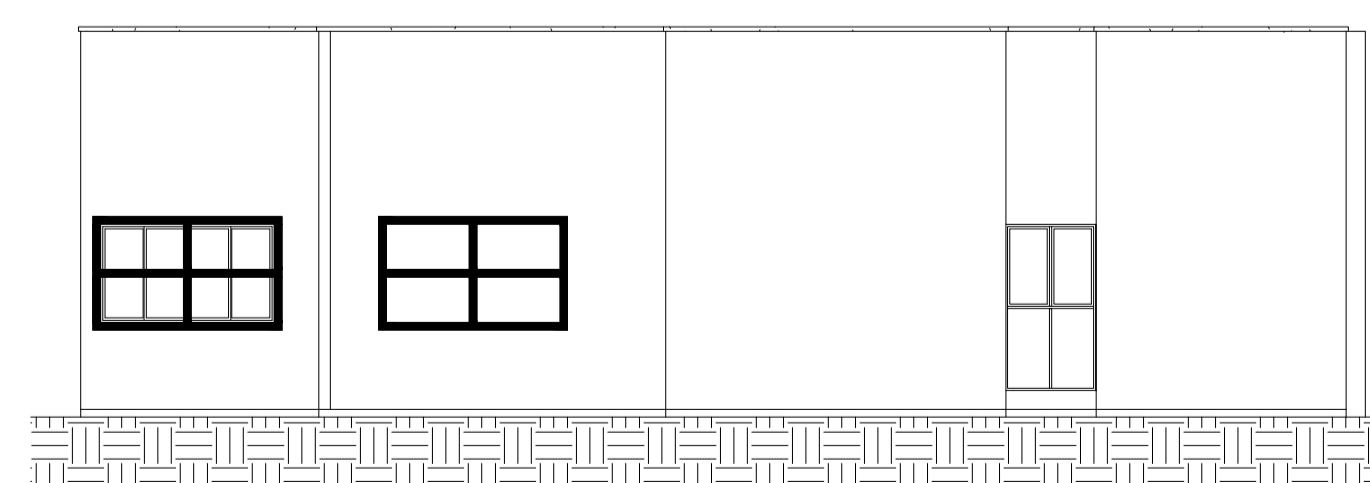


OBS.: QUANDO NA PAREDE, h=1,80m DO PISO, OU CASO NECESSÁRIO, ACIMA DA PORTA.

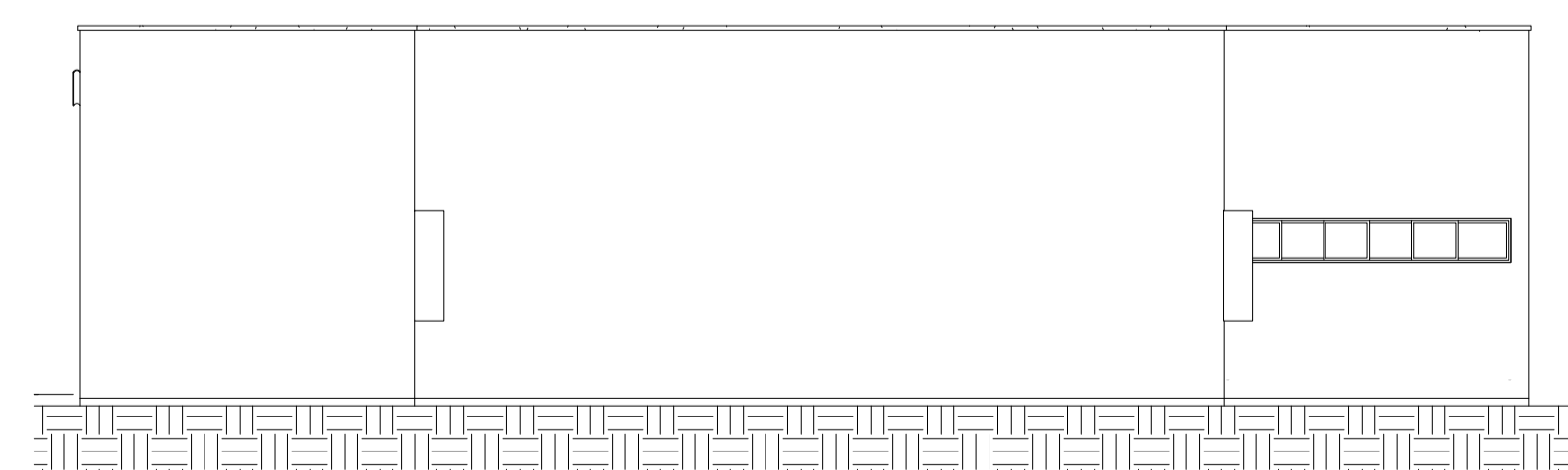
LEGENDA

- EXTINTOR PÓ QUÍMICO ABC 4kg.
- BLOCO AUTÔNOMO LUZ DE EMERGÊNCIA EM TETO E PAREDE.
- DETETOR DE ALARME.
- AVISADOR MANUAL E SIRENE INCORPORADA.

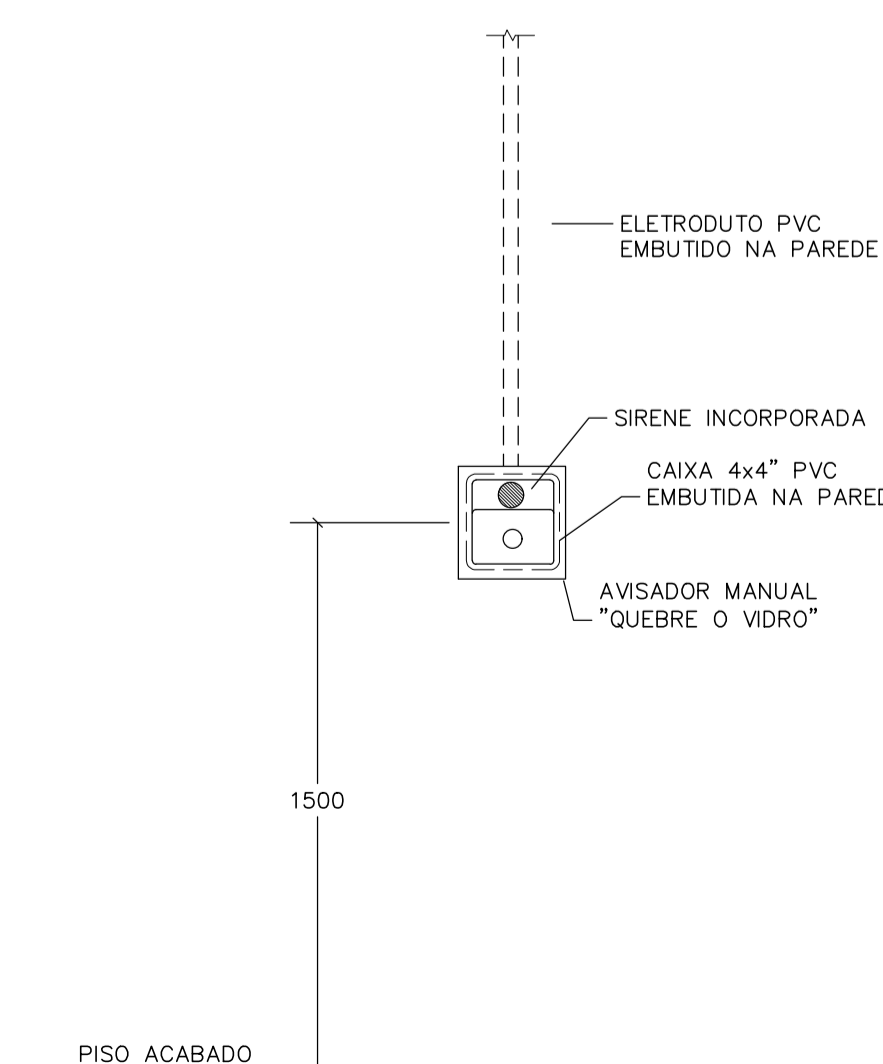
FACHADA 1  
ESCALA 1/100



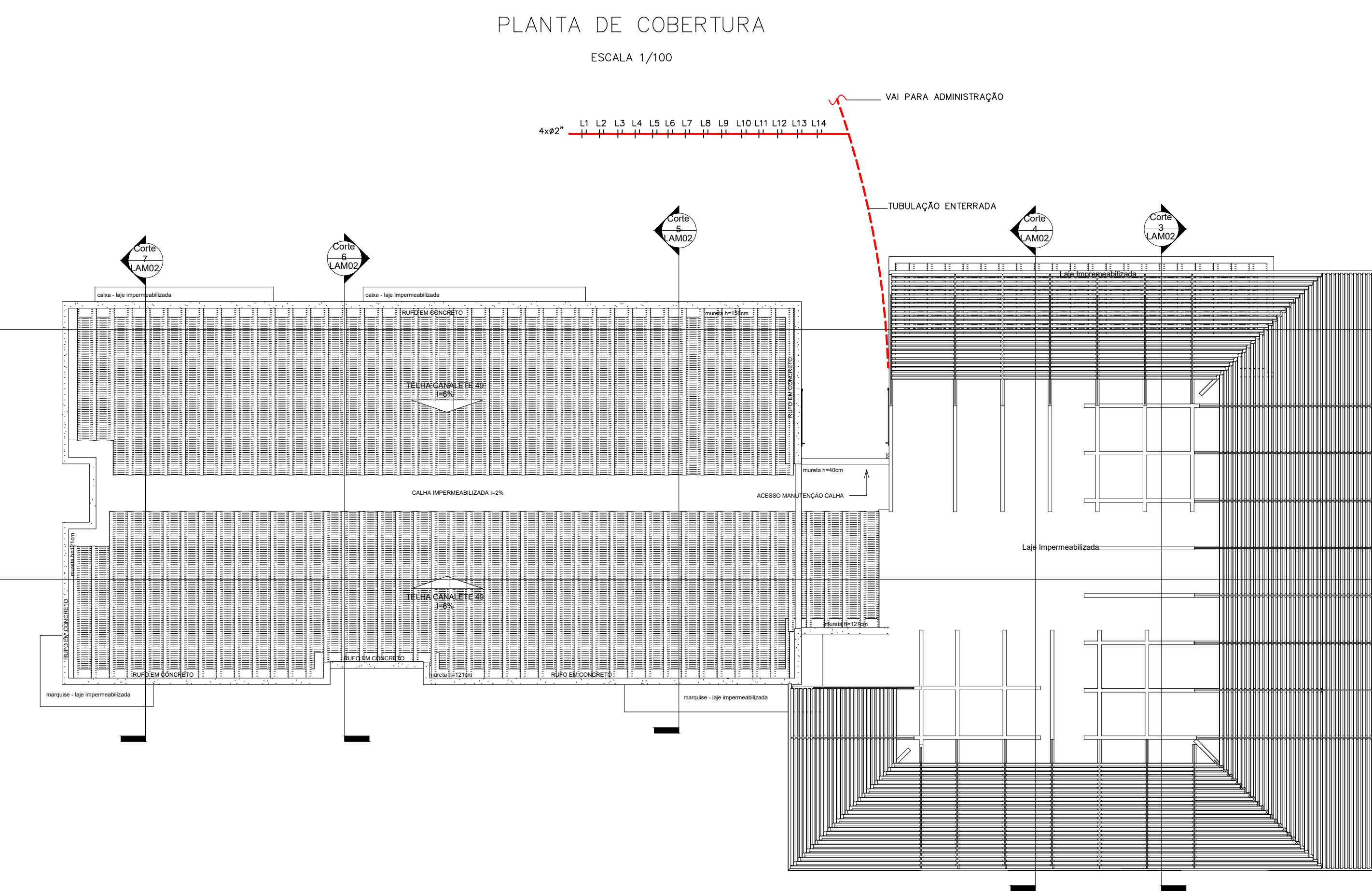
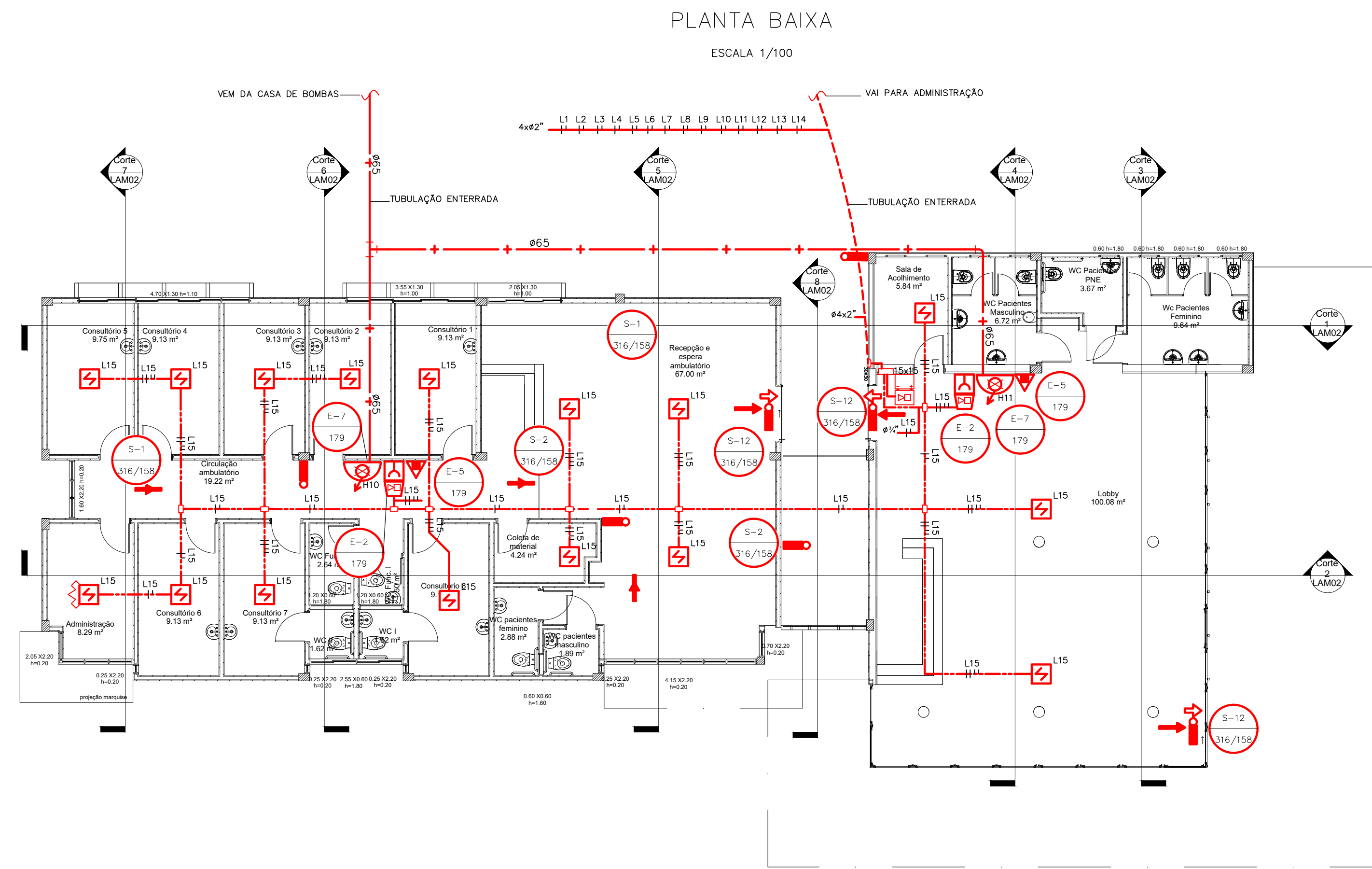
FACHADA 2  
ESCALA 1/100



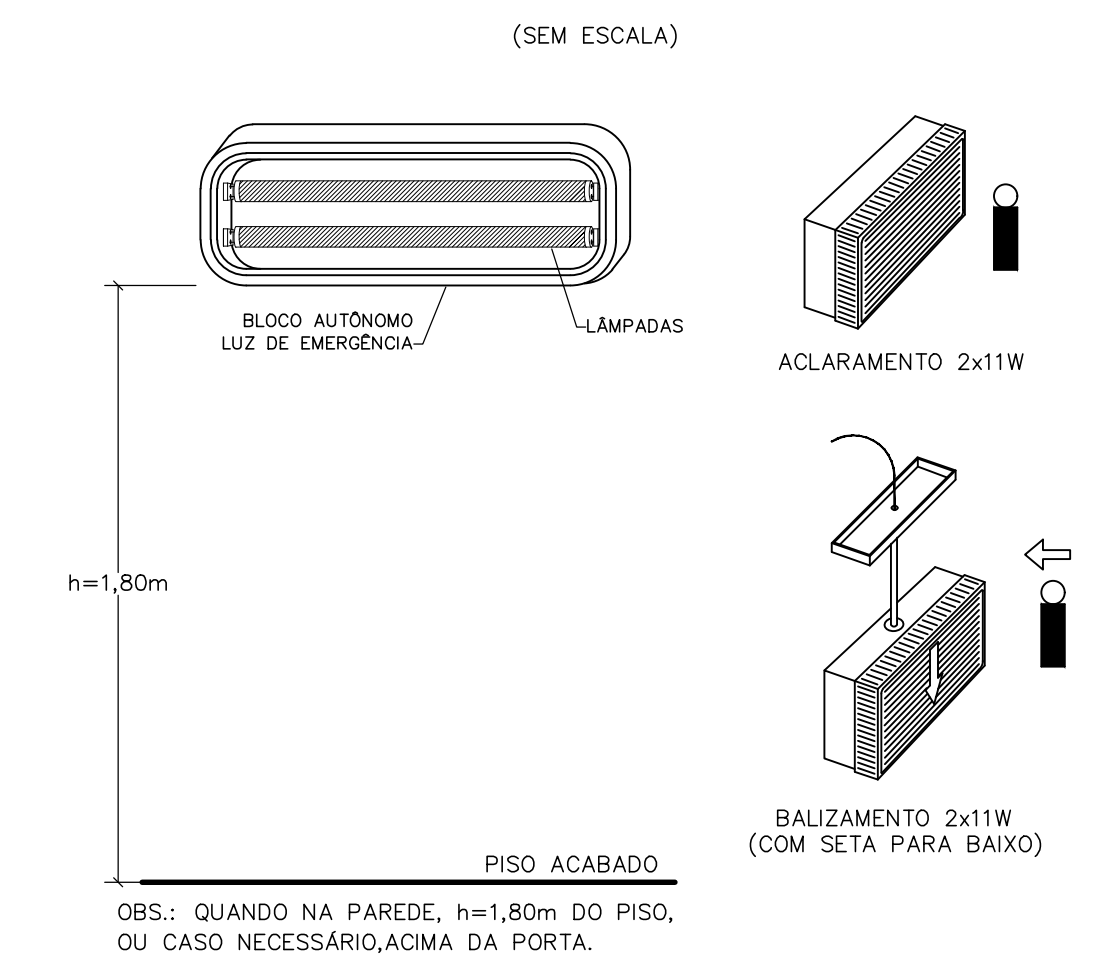
DETALHE – AVISADOR MANUAL  
E SIRENE INCORPORADA  
(SEM ESCALA)



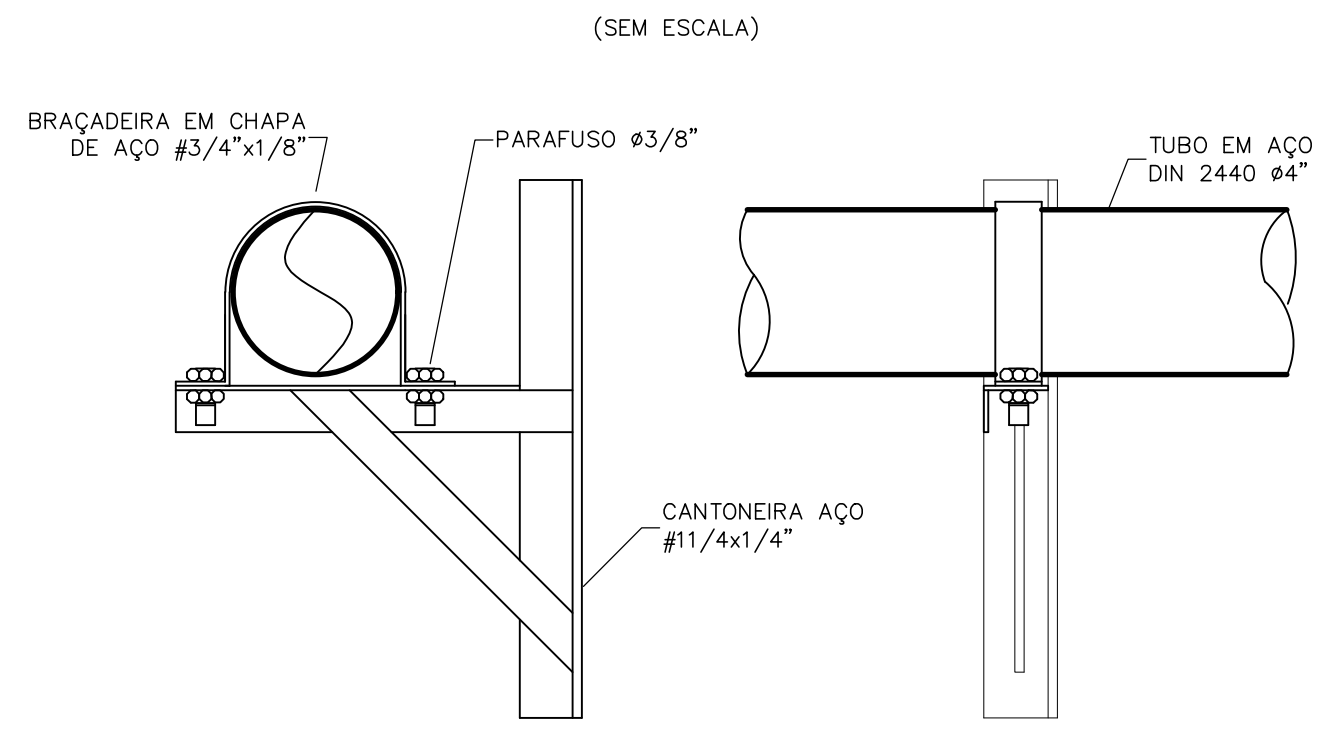
|  |                                |   |
|--|--------------------------------|---|
| <small>OBRA</small><br><b>HOSPITAL LUÍS EDUARDO MAGALHÃES</b><br>AV. BRASÍLIA, S/N, LUÍS EDUARDO MAGALHÃES-BA                    |                                | <small>NOVEMBRO/2019</small>            |
| <small>PROJETO</small><br><b>SEGURANÇA CONTRA INCÊNDIO</b>   |                                |   |
| <small>PLANTA</small><br>LABORATÓRIO E ADMINISTRAÇÃO-CORTES E FACHADAS   | <small>ESCALA</small><br>1/100 |   |
| <small>PROJETA</small><br>ARQ. ÁLBER NOGUEIRA GOMES<br>CAI: 174476-3<br>TEL: (71) 99220-2021, E-MAIL - alber.ngomes@yahoo.com.br |                                | <small>DESENHO</small><br>6-HLH-LU-SS-2 |
| <small>DESENHISTA</small><br>FRANKLIN  | <small>REVISÃO</small><br>RV-0 |   |



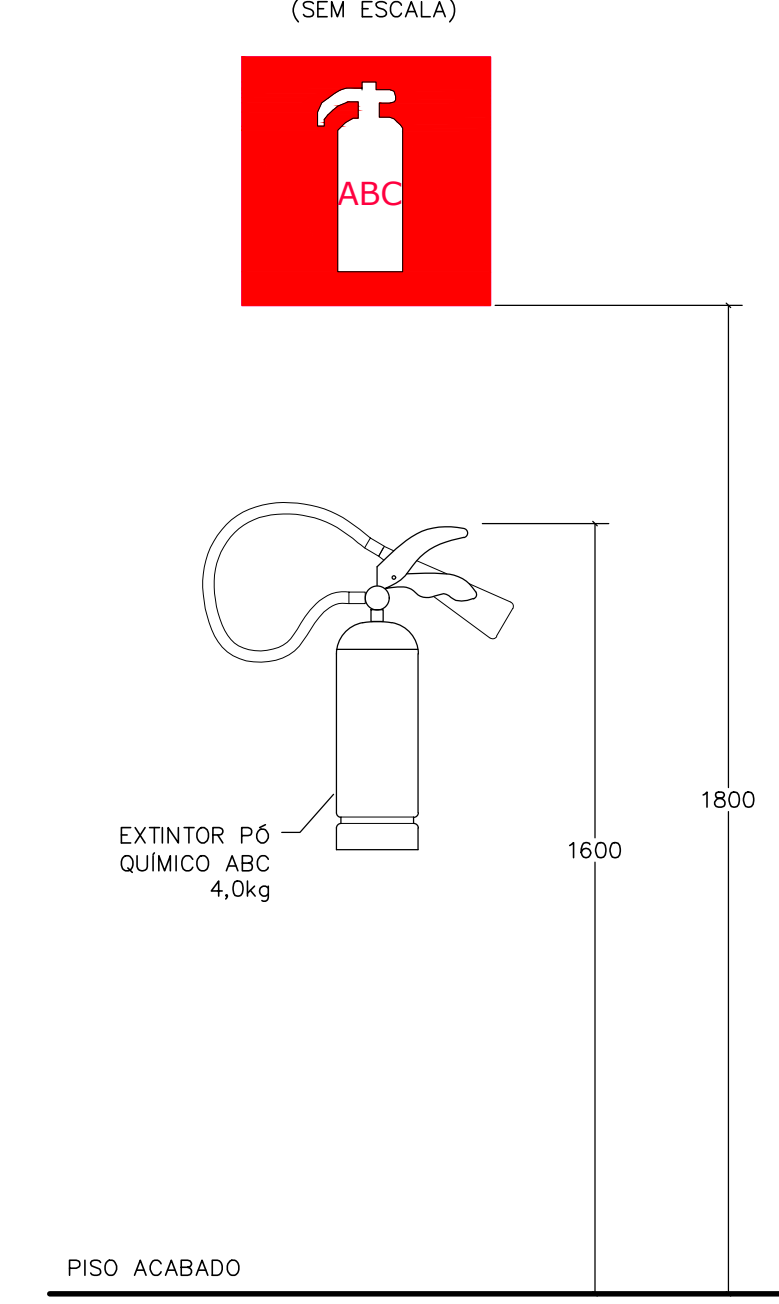
### DETALHE – LUMINÁRIAS DE EMERGÊNCIA



### DETALHE TÍPICO – FIXAÇÃO DE TUBO DE HIDRANTE



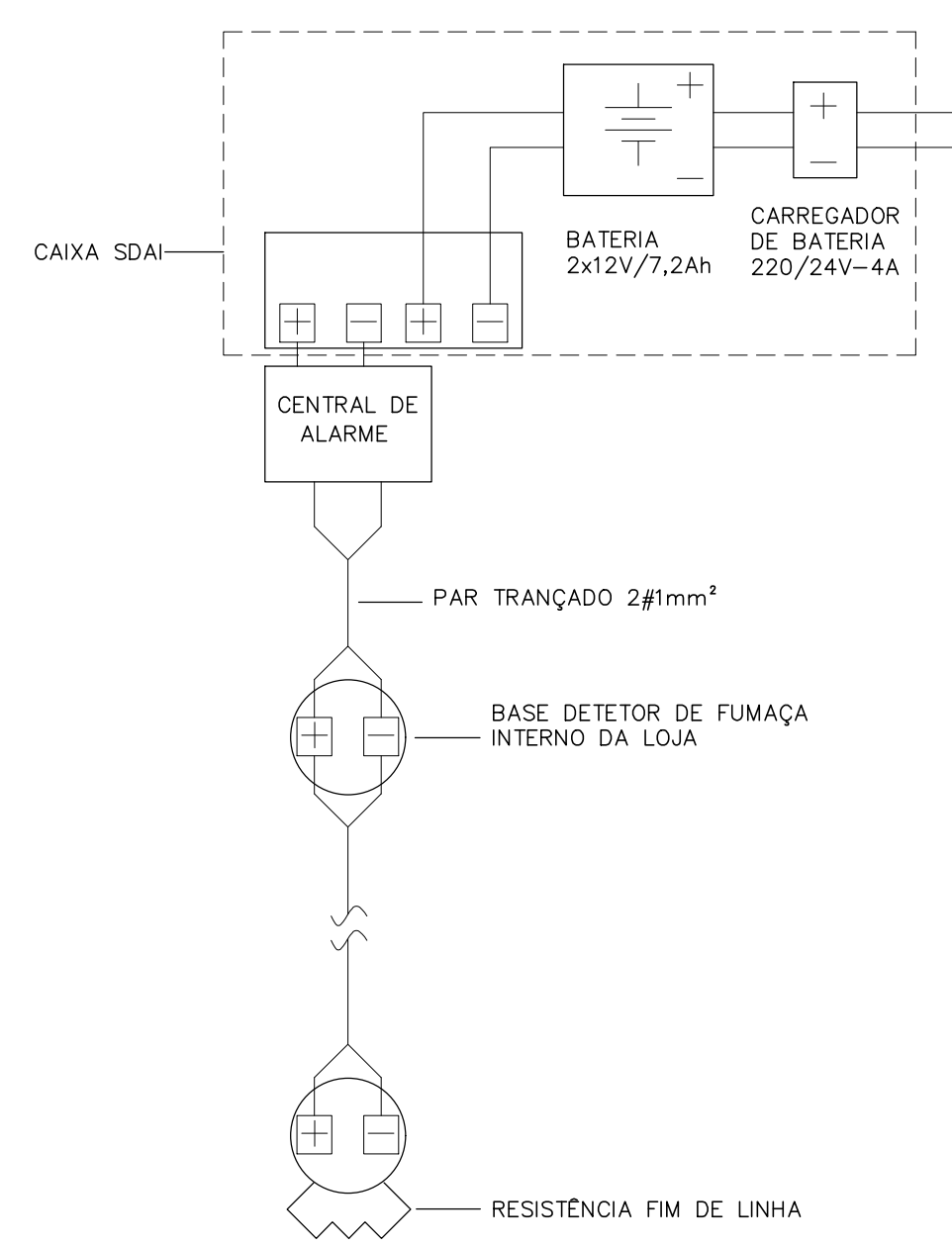
### DETALHE – FIXAÇÃO DE EXTINTOR



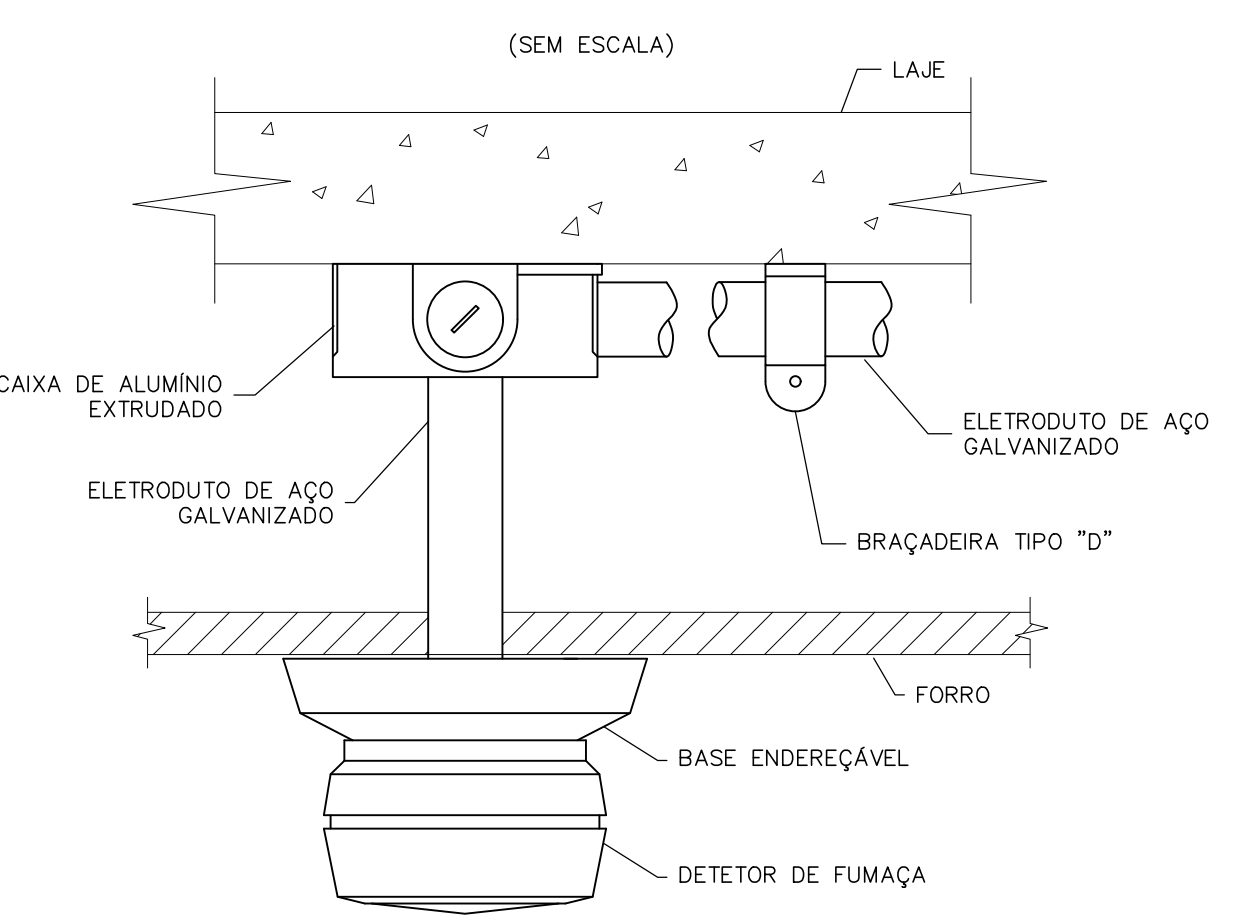
### CÓDIGO, SÍMBOLO, DIMENSIONAMENTO E ESPECIFICAÇÃO DE SINALIZAÇÃO – ABNT 13434



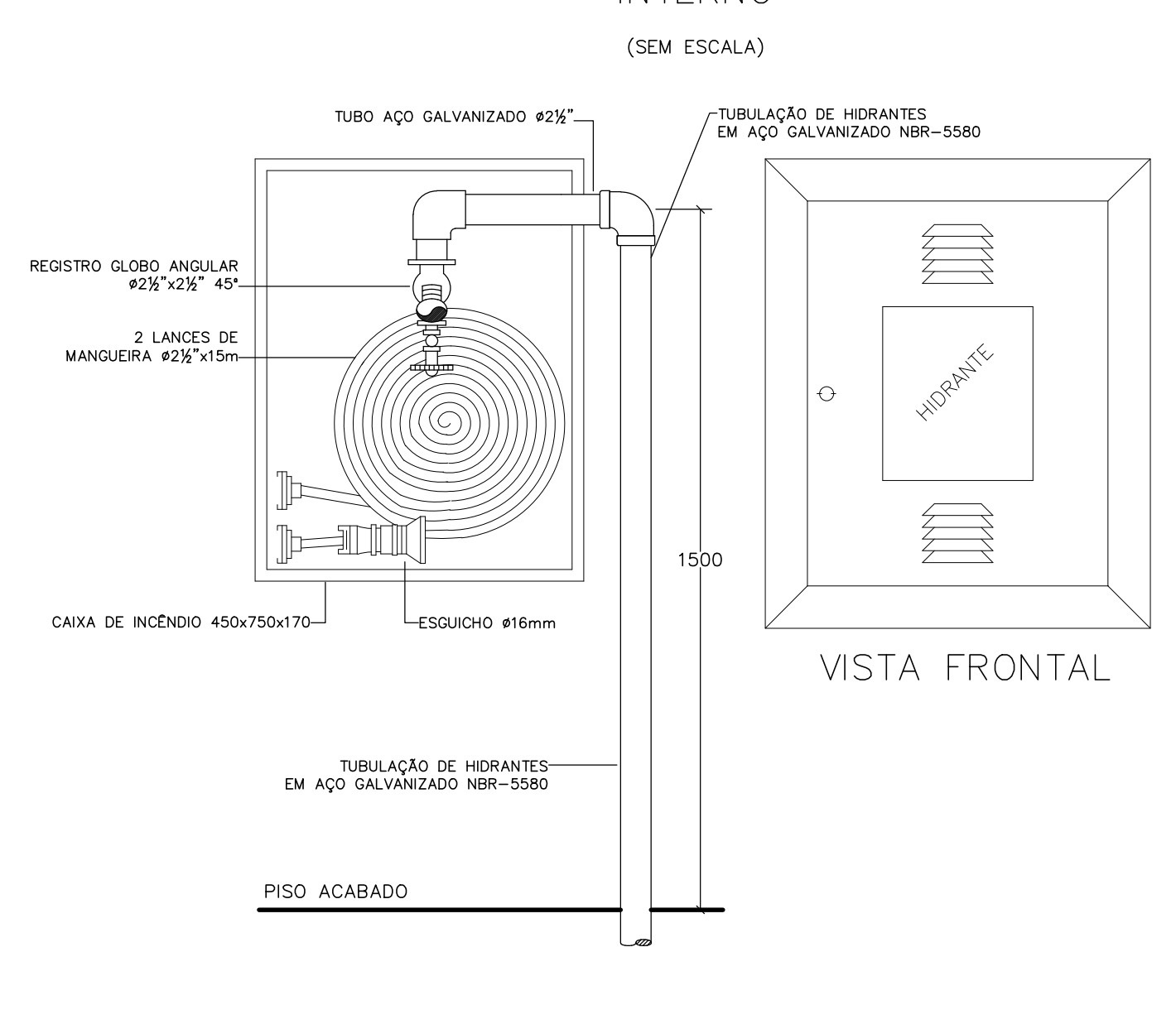
### DIAGRAMA DE INTERLIGAÇÃO DETETORES DE ALARME AO SDAI



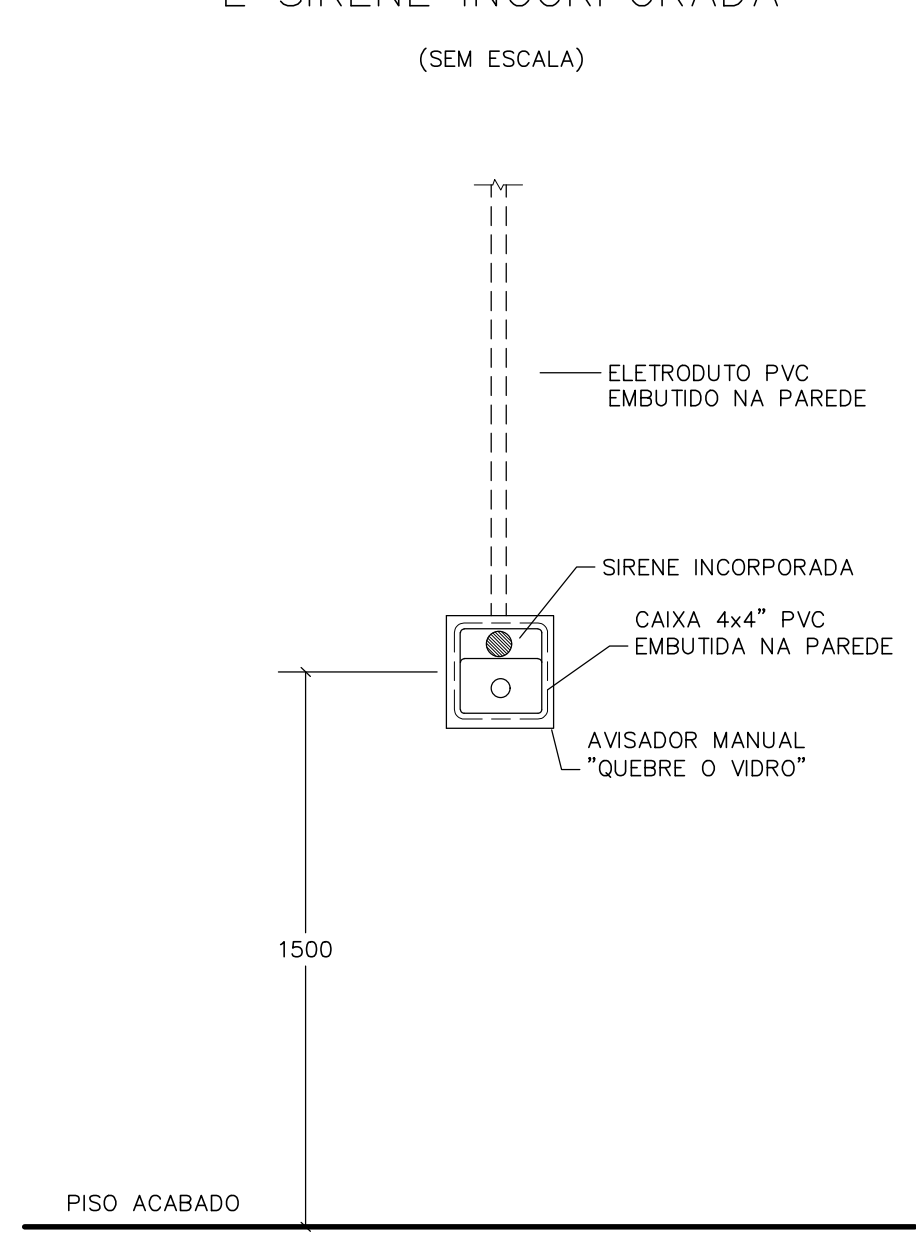
### DETALHE – DETETOR DE FUMAÇA NO FORRO



### DETALHE – HIDRANTE INTERNO



### DETALHE – AVISADOR MANUAL E SIRENE INCORPORADA



### NOTAS

- A CANALIZAÇÃO DE HIDRANTES NO INTERIOR DO EDIFÍCIO NÃO FICARÁ SOUĐÁRIA À SUA ESTRUTURA.
- NAS INSTALAÇÕES APARENTES OS TUBOS DE HIDRANTES SERÃO FIXADOS COM BRAÇADEIRAS LISAS E PINTADOS COM PRIMER ANTICORROSIVO E TINTA COR VERMELHO "PETROBRAS".
- MARCAR NO PISO UM QUADRO DE 1m DE LADO INDICANDO A PRESENÇA DA UNIDADE EXTINTORA: BORDAS VERMELHO E FUNDO AMARELO.
- ELETRODUTO NÃO COTADO SERÁ #3/4".
- FIO NÃO COTADO SERÁ #1.0.
- A FIÇÃO OBEDECERÁ AO CÓDIGO DE CORES NORMALIZADO.
- OS ELETRODUTOS APARENTES USARÃO BUCHAS E ARRUELAS EM QUADROS E CAIXAS.
- OS ELETRODUTOS APARENTES SERÃO EM AÇO GALVANIZADO SEMIPESADO.
- OS ELETRODUTOS EMBUTIDOS SERÃO EM PVC SOLDÁVEL.

### LEGENDA

- REDE DE HIDRANTES EM AÇO GALVANIZADO NBR-5580.
  - ARMÁRIO DE INCÊNDIO COM HIDRANTE E MANGUEIRAS.
  - EXTINTOR PÓ QUÍMICO ABC 4,0kg.
  - DIREÇÃO DE FLUXO DA ROTA DE FUGA.
  - SAÍDA FINAL DA ROTA DE FUGA.
  - BLOCO AUTÔNOMO LUZ DE EMERGÊNCIA.
  - ELETRODUTO APARENTE.
  - ELETRODUTO PELO PISO.
  - AVISADOR MANUAL COM SIRENE ACOPLADA TIPO "QUEBRE O VIDRO".
  - CAIXA DE PASSAGEM EM CHAPA DE ALUMÍNIO NA PAREDE.
  - CAIXA DE PASSAGEM TIPO CONDULETE EM ALUMÍNIO EXTRUDADO.
  - ILUMINAÇÃO DE EMERGÊNCIA COM BALIZAMENTO (60W 24V).
  - DETETOR ÓTICO DE FUMAÇA.
  - RESISTÊNCIA FINAL DE LINHA.
  - CENTRAL DE ALARME DE INCÊNDIO.
- | BITOLAS | mm    | " |
|---------|-------|---|
| 25      | 1     |   |
| 32      | 1 1/4 |   |
| 40      | 1 1/2 |   |
| 50      | 2     |   |
| 65      | 2 1/2 |   |
| 80      | 3     |   |
| 100     | 4     |   |

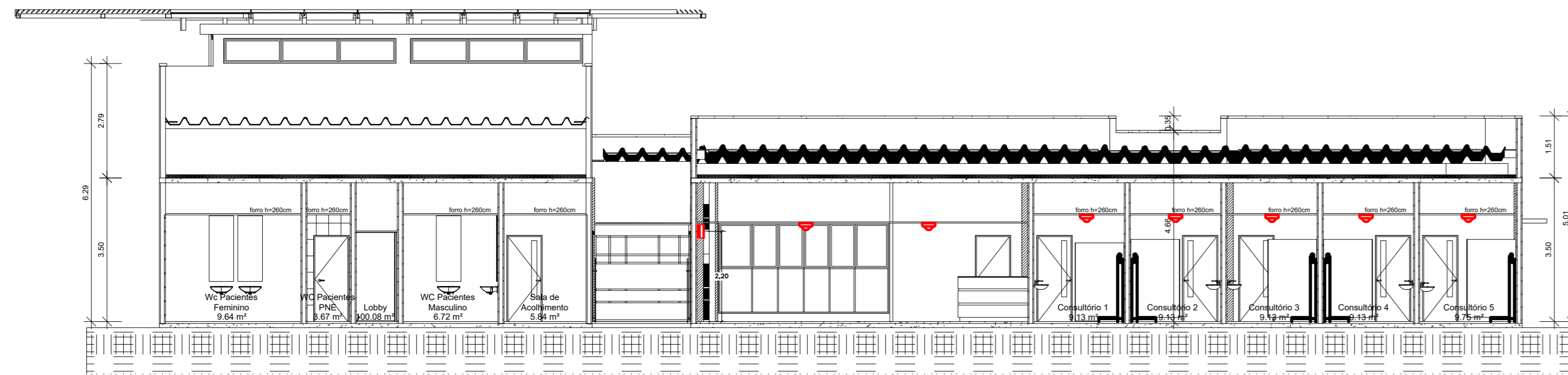
**HOSPITAL LUÍS EDUARDO MAGALHÃES**  
AV. BRASÍLIA, S/N, LUÍS EDUARDO MAGALHÃES-BA

**SEGURANÇA CONTRA INCÊNDIO**

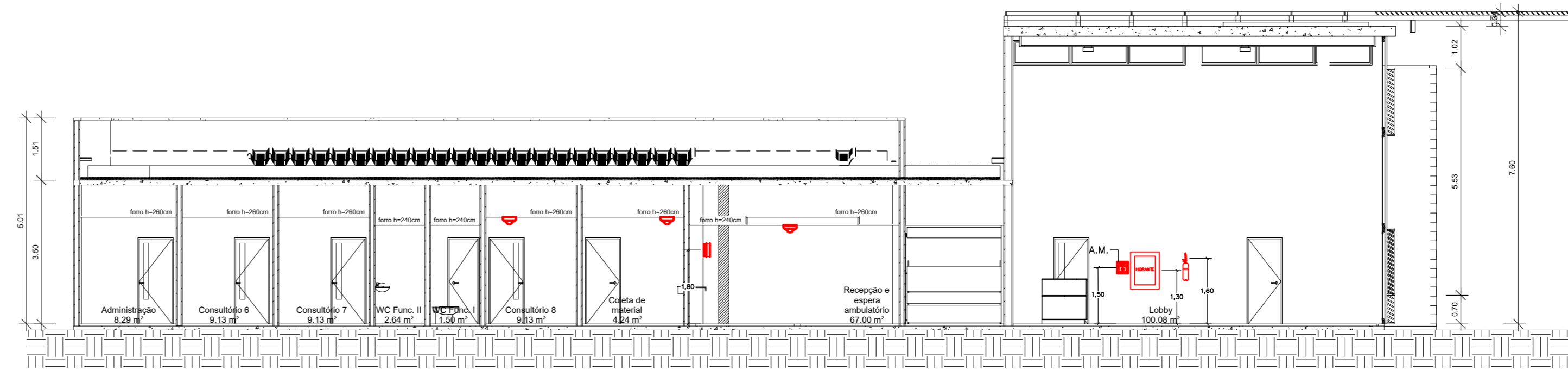
|            |  |         |          |
|------------|--|---------|----------|
| PLANTA     | LOBBY E AMBULATÓRIO-PLANTA BAIXA E COBERTURA | ESCALA  | 1/100    |
| PROJETISTA | ARQ. ÁLBER NOGUEIRA GOMES                    | DESENHO | FRANKLIN |
| REVISOR    | FRANKLIN                                     | REVISÃO | RV-0     |

CAU: 174476-3  
TEL.: (71) 909220-2021, E-MAIL: alber.nogueira@yahoo.com.br

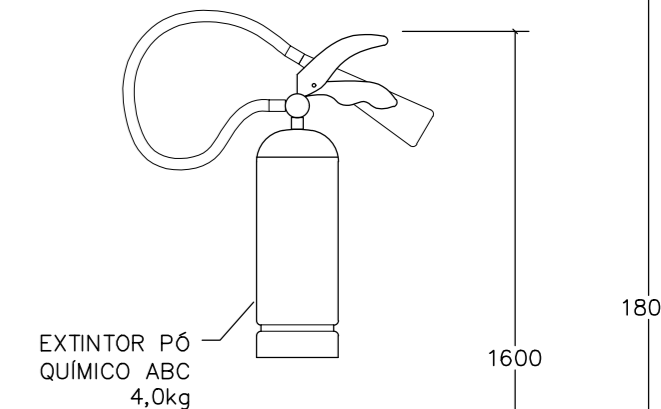
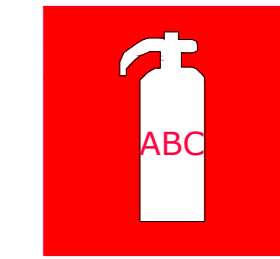
CORTE 1  
ESCALA 1/100



CORTE 2  
ESCALA 1/100



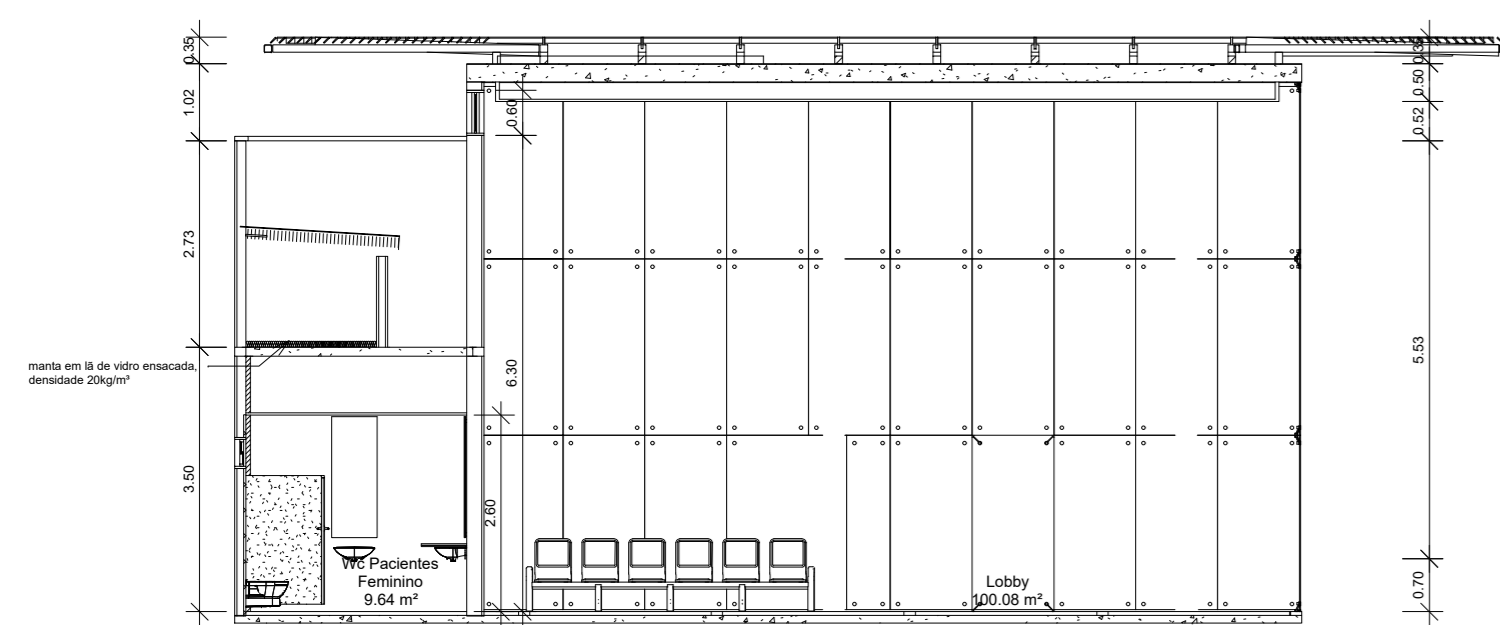
DETALHE – FIXAÇÃO  
DE EXTINTOR  
(SEM ESCALA)



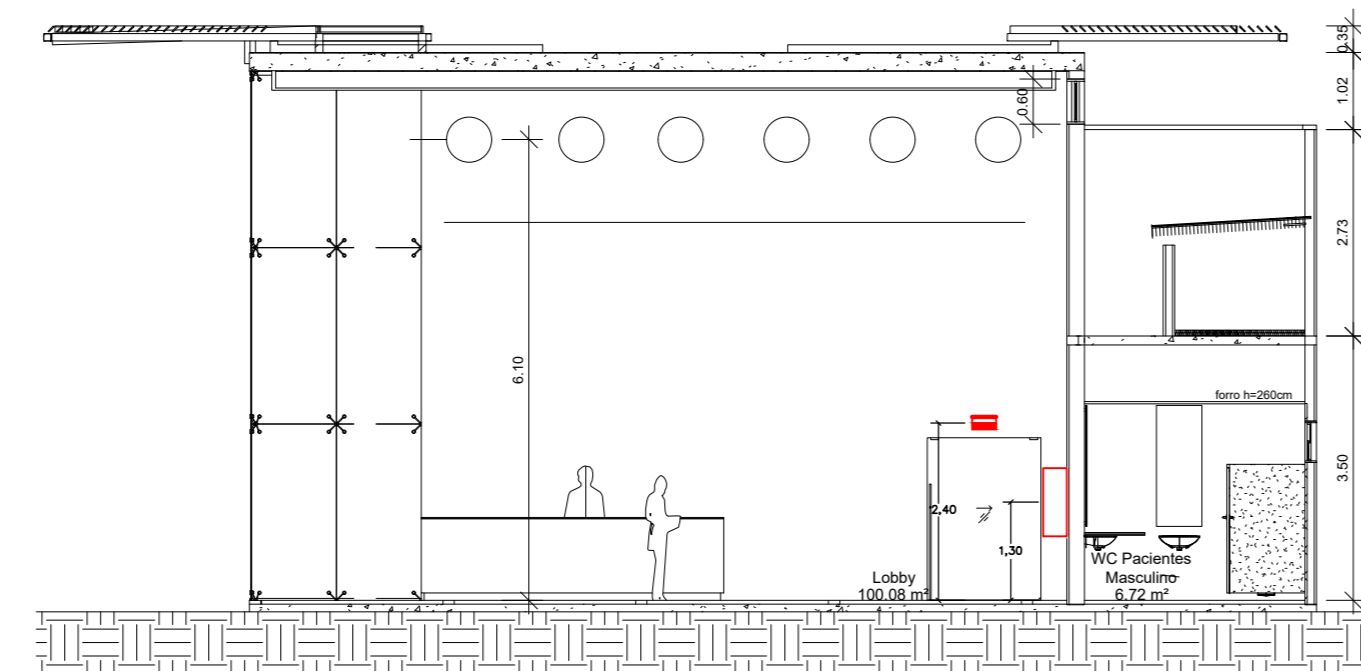
EXTINTOR PÓ QUÍMICO ABC 4,0kg

PISO ACABADO

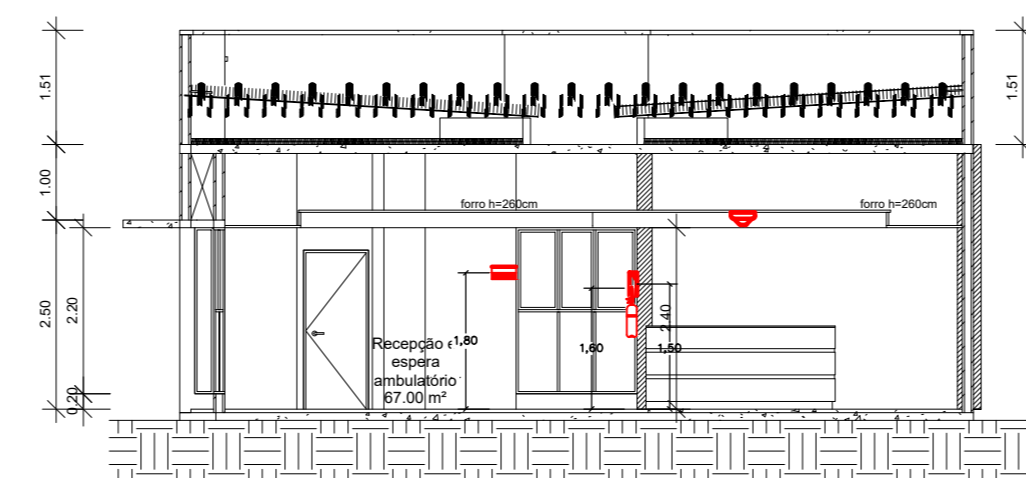
CORTE 3  
ESCALA 1/100



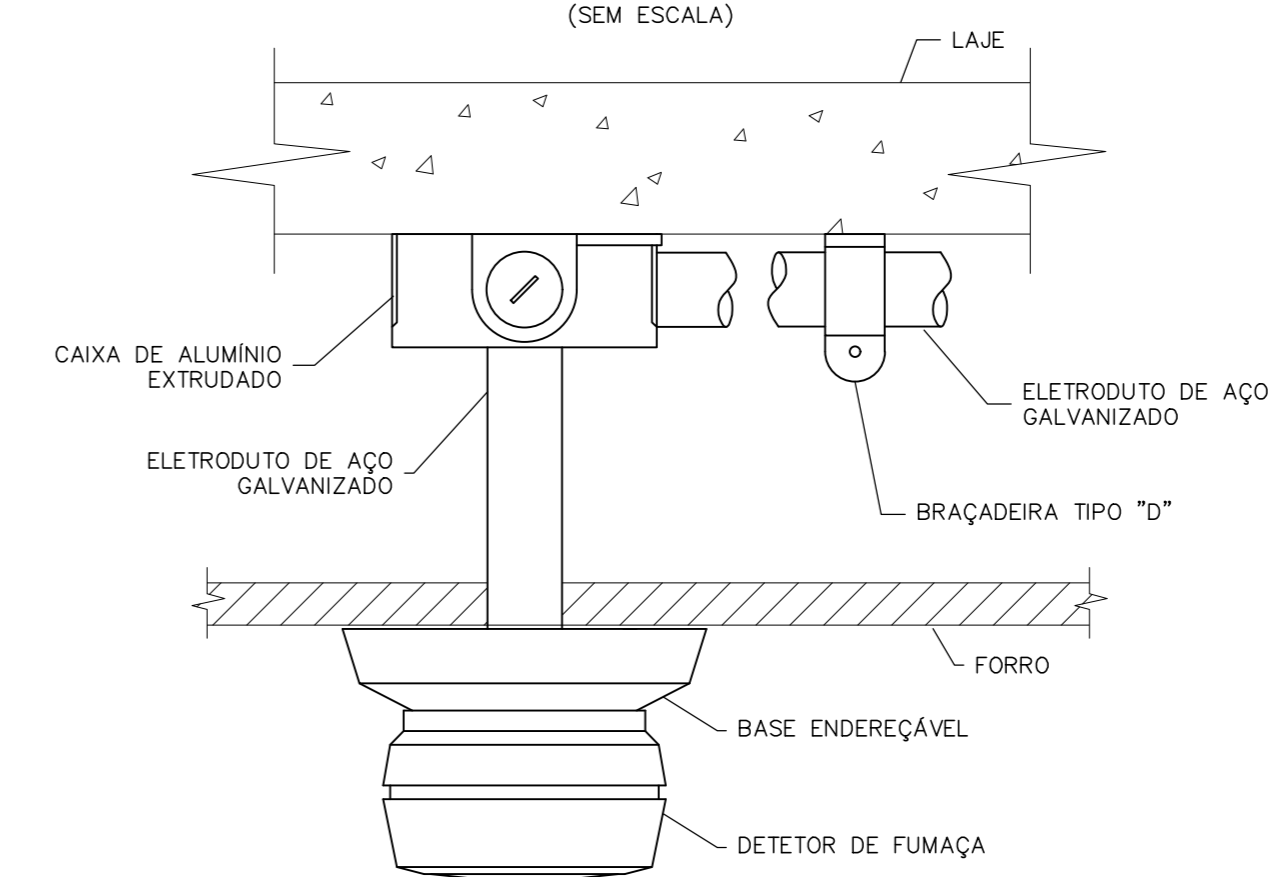
CORTE 4  
ESCALA 1/100





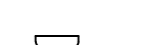


CORTE 5  
ESCALA 1/100



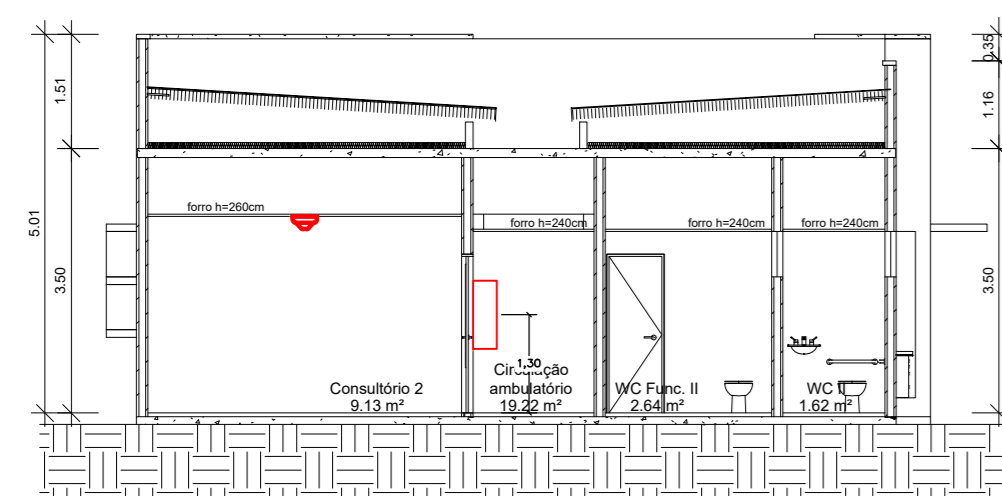
DETALHE – DETETOR DE FUMAÇA  
NO FORRO  
(SEM ESCALA)



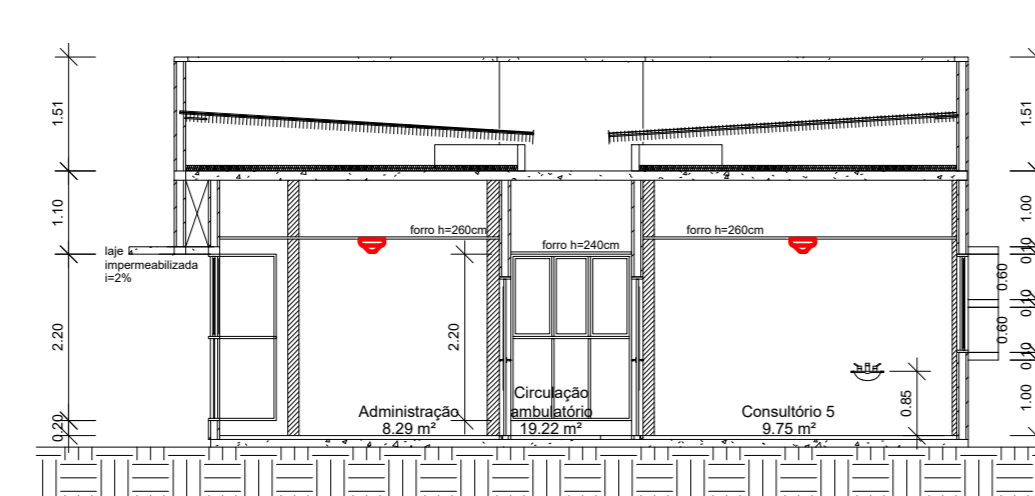
LEGENDA

-  EXTINTOR PÓ QUÍMICO ABC 4kg.
-  BLOCO AUTÔNOMO LUZ DE EMERGÊNCIA NA PAREDE.
-  DETETOR DE ALARME.
-  AVISADOR MANUAL E SIRENE INCORPORADA.
-  HIDRANTE INTERNO.

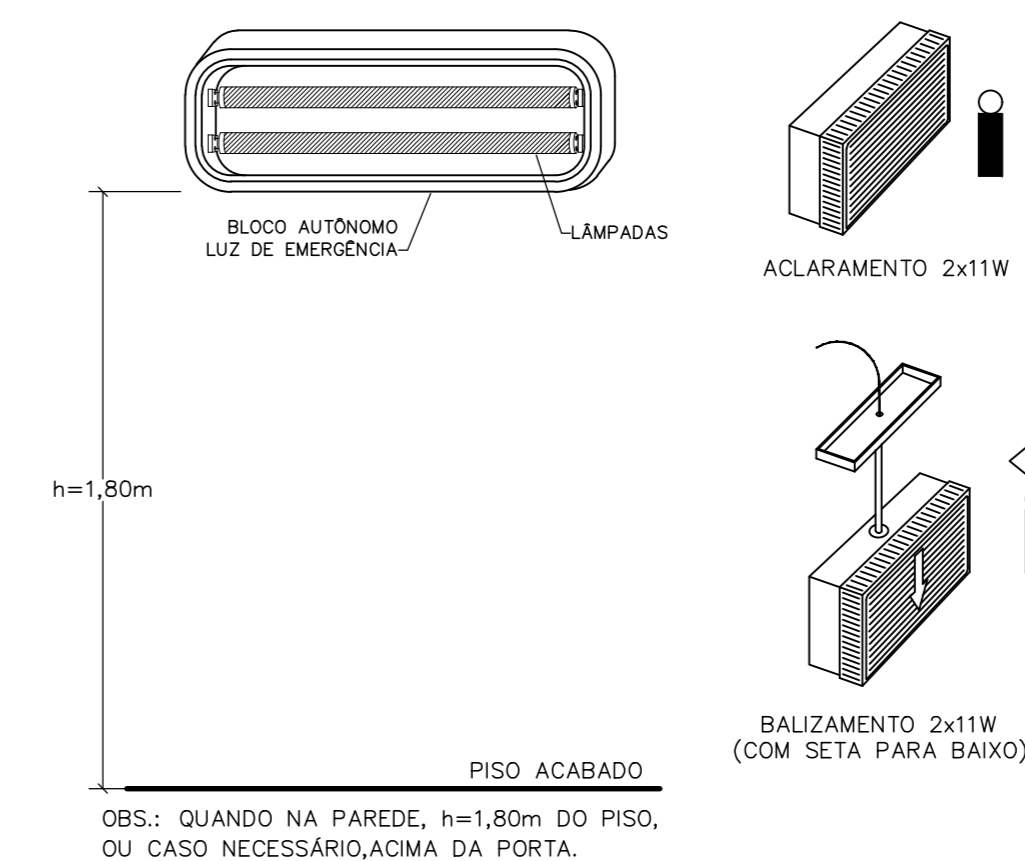
CORTE 6  
ESCALA 1/100



CORTE 7  
ESCALA 1/100



DETALHE – LUMINÁRIAS DE EMERGÊNCIA  
(SEM ESCALA)

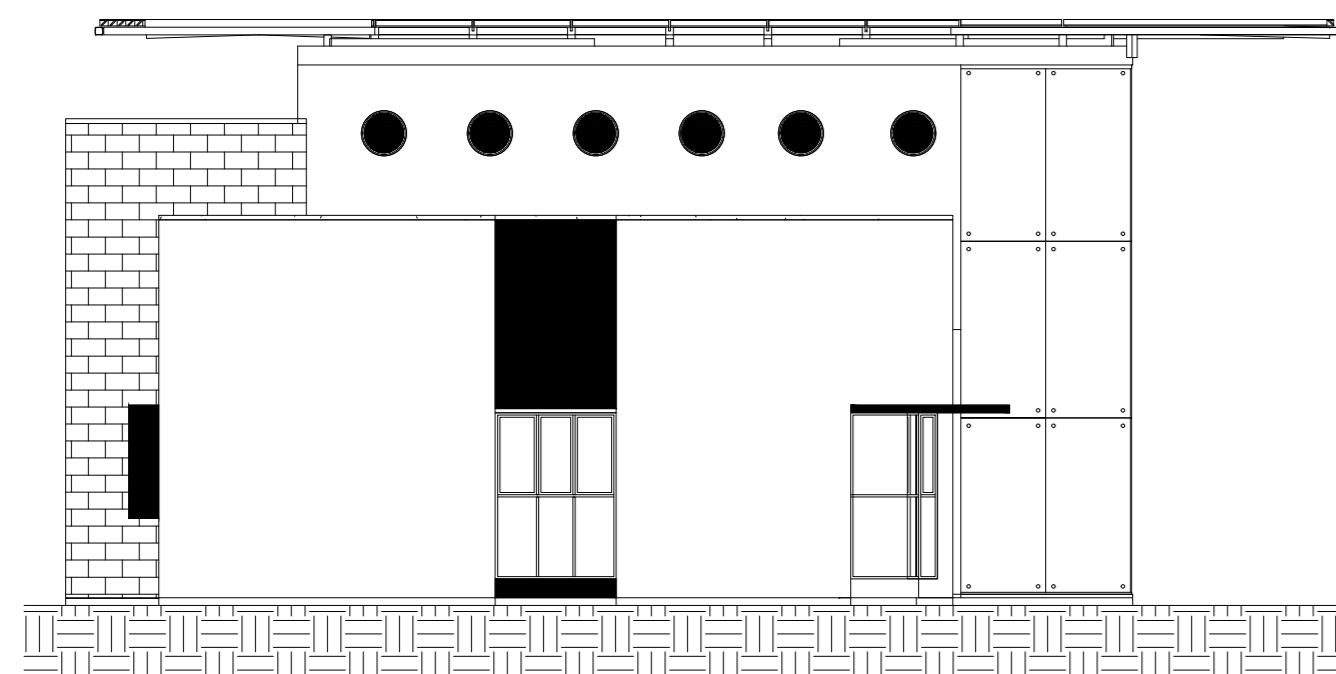


OBS.: QUANDO NA PAREDE, h=1,80m DO PISO, OU CASO NECESSÁRIO, ACIMA DA PORTA.

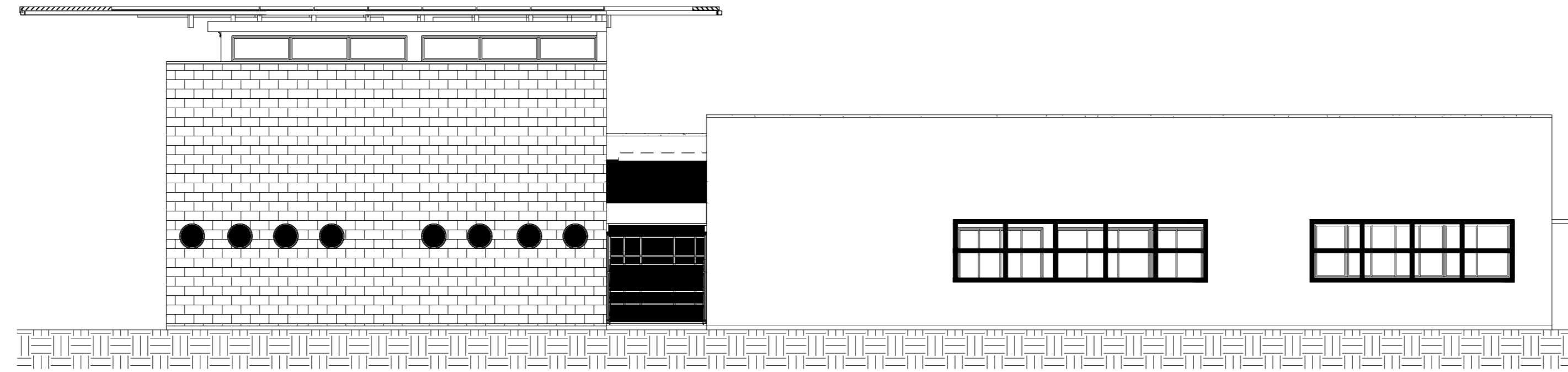


|   |  |
|---|--|
| <small>OBRA</small><br><b>HOSPITAL LUÍS EDUARDO MAGALHÃES</b><br>AV. BRÁSILIA, S/N, LUÍS EDUARDO MAGALHÃES-BA                         |  |
| <small>PROJETO</small><br><b>SEGURANÇA CONTRA INCÊNDIO</b>  |  |
| <small>PLANTA</small><br><b>LOBBY E AMBULATÓRIO-CORTES</b>  | <small>ESCALA</small><br><b>1/100</b>    |
| <small>PROJETISTA</small><br>ARQ. ÁLBER NOGUEIRA GOMES<br>CAU: 174476-3<br>TEL.: (71) 99220-2021, E-MAIL: alber.nogueira@yahoo.com.br | <small>DESENHO</small><br>7-100-LUM-SG-2 |
| <small>DESENHISTA</small><br>FRANKLIN   | <small>REVISÃO</small><br>RV-0           |

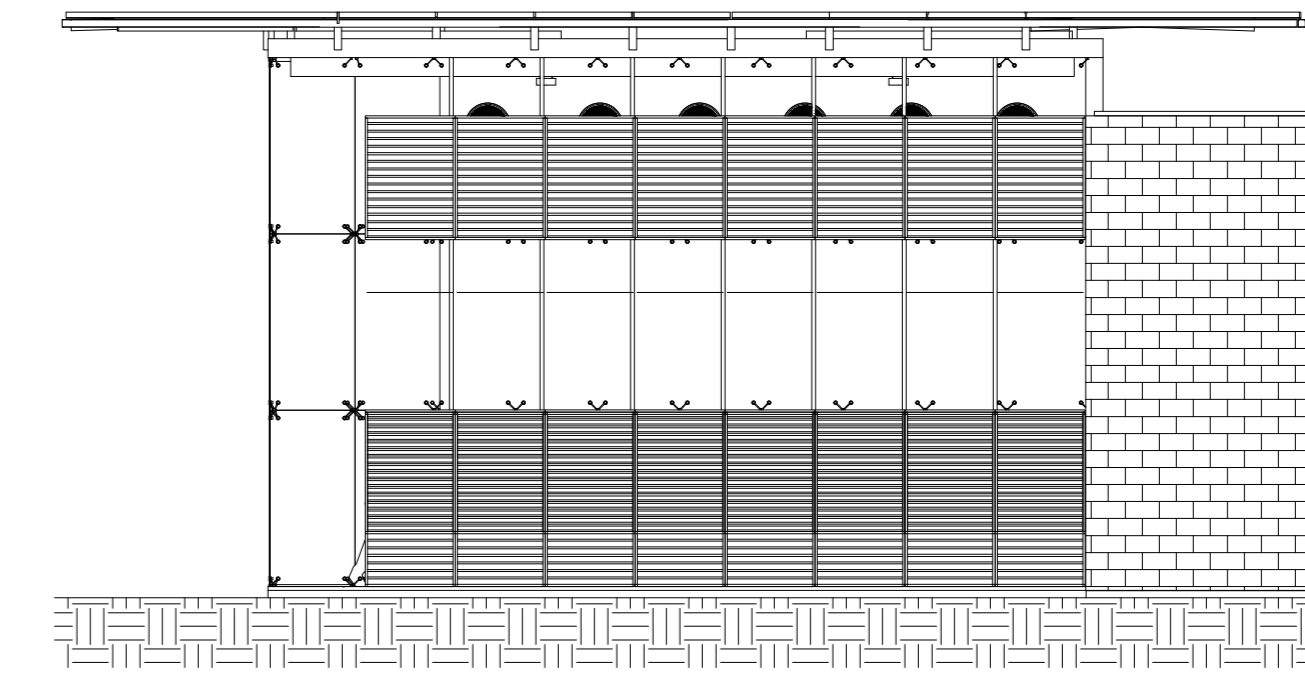
FACHADA 1  
ESCALA 1/100



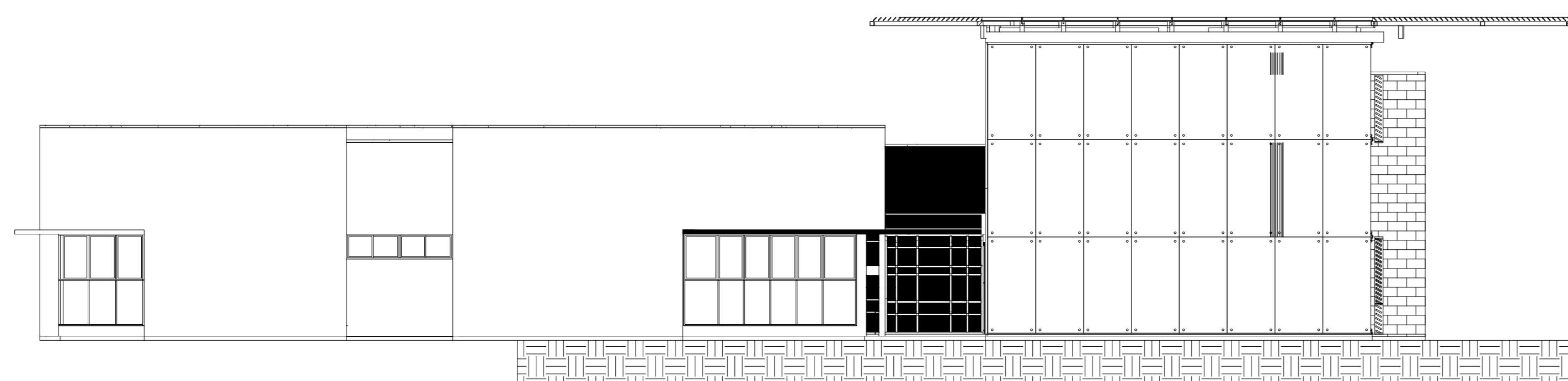
FACHADA 2  
ESCALA 1/100



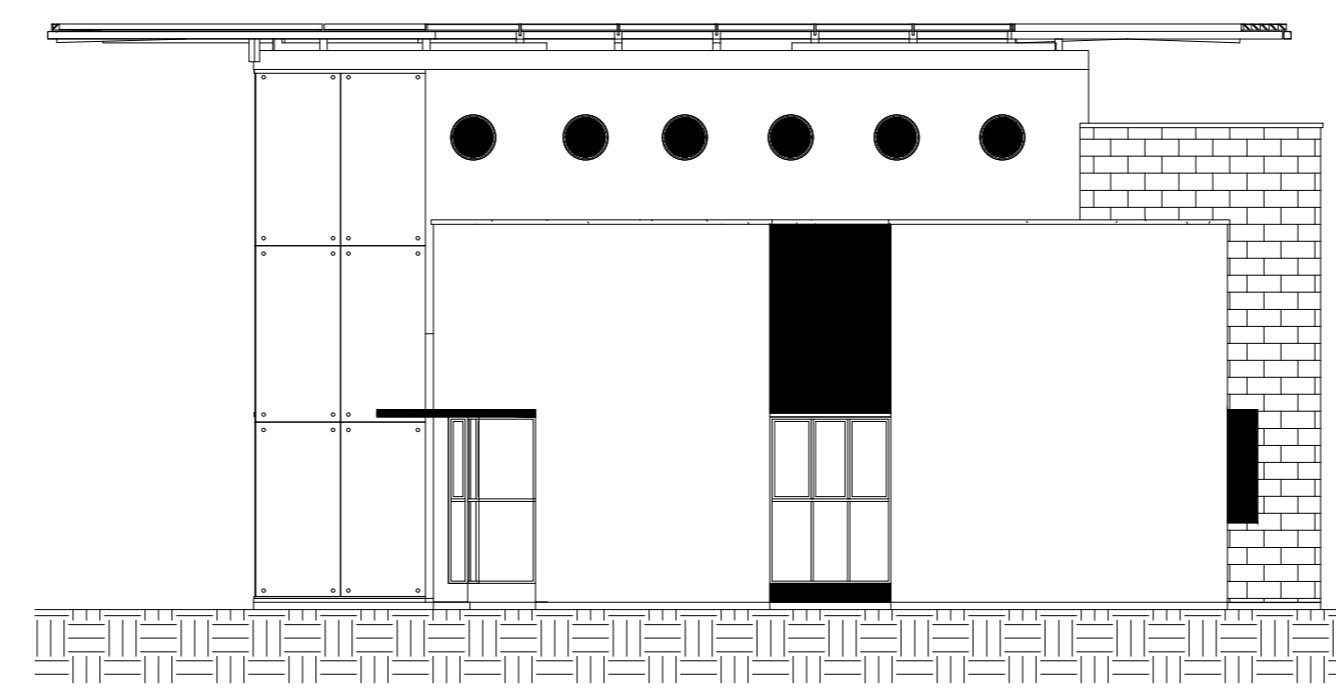
FACHADA 3  
ESCALA 1/100



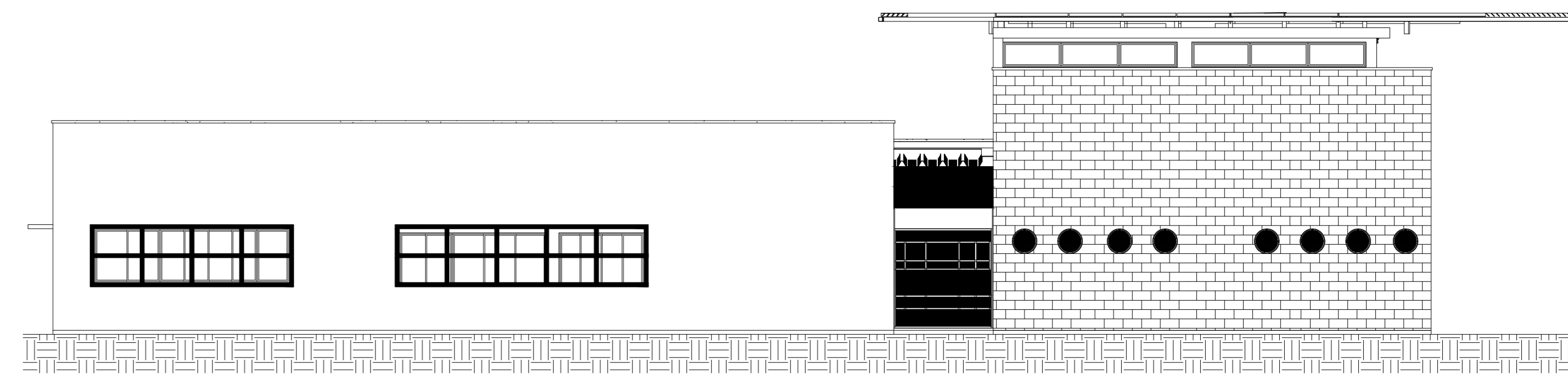
FACHADA 4  
ESCALA 1/100



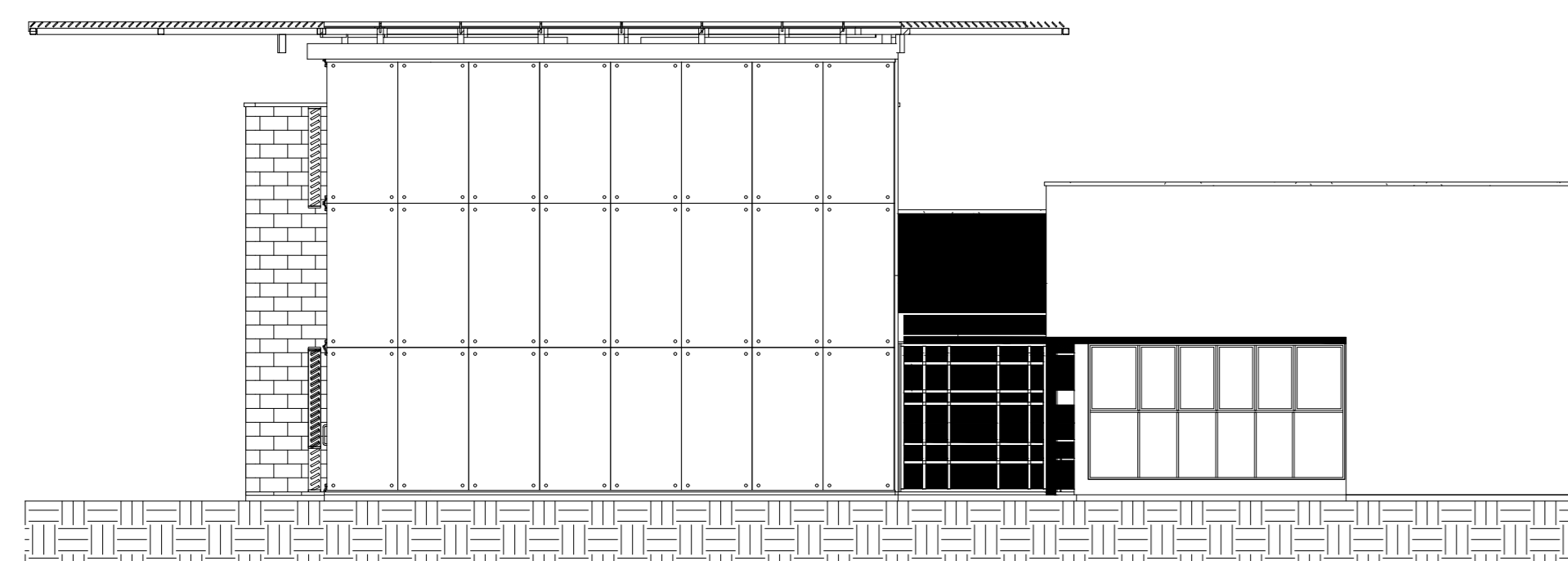
FACHADA 5  
ESCALA 1/100



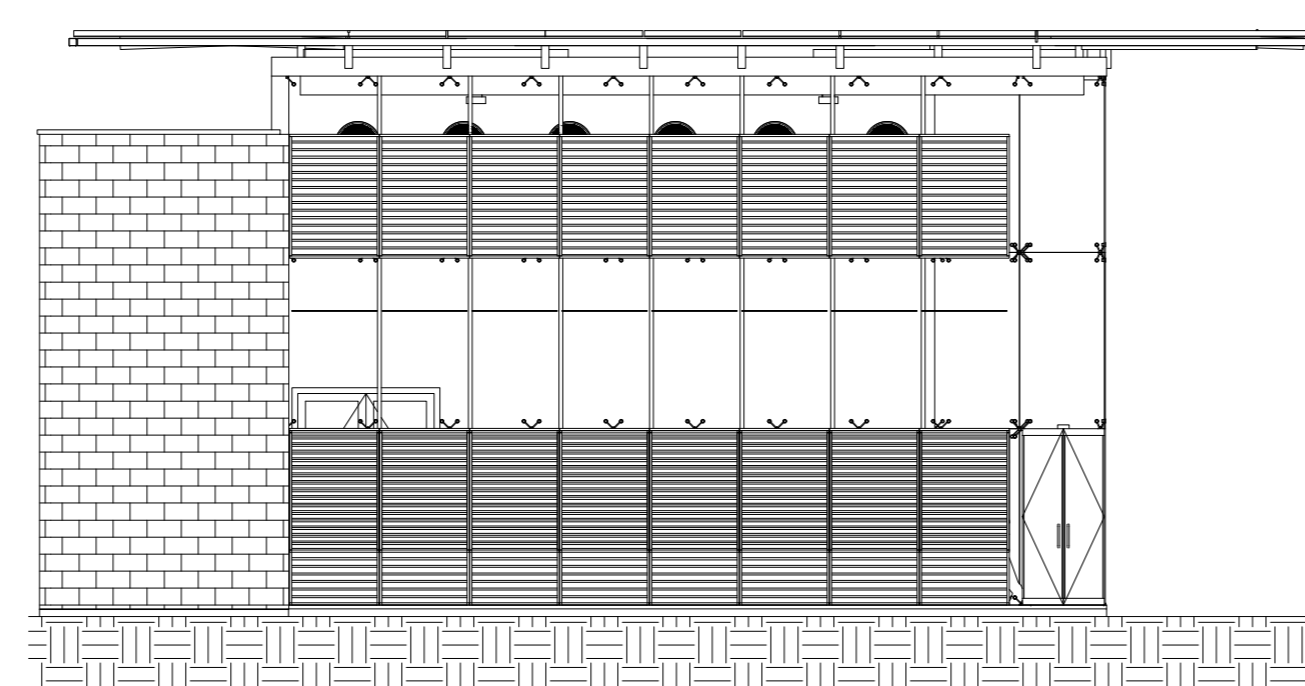
FACHADA 6  
ESCALA 1/100




FACHADA 7  
ESCALA 1/100

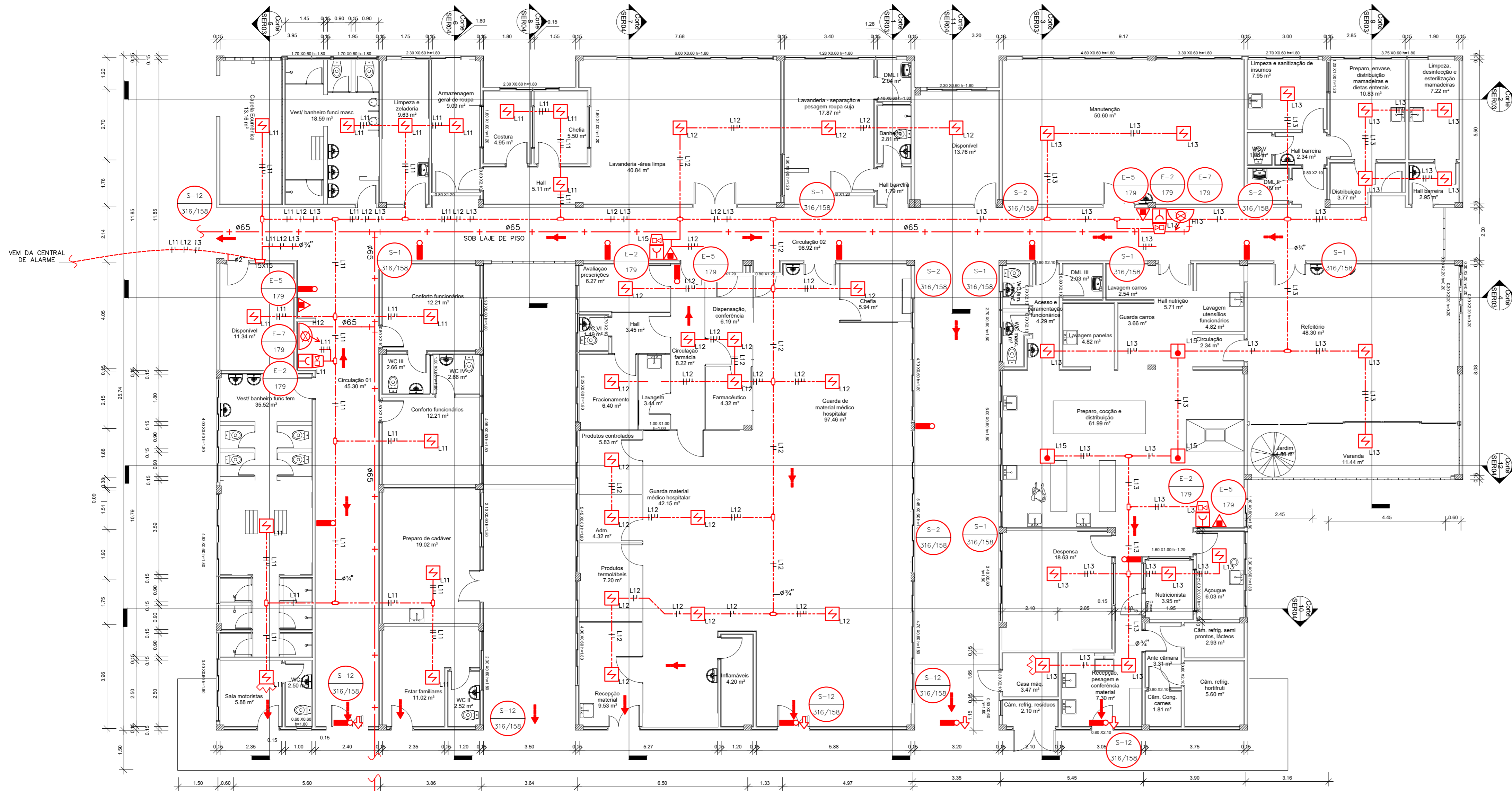


FACHADA 8  
ESCALA 1/100

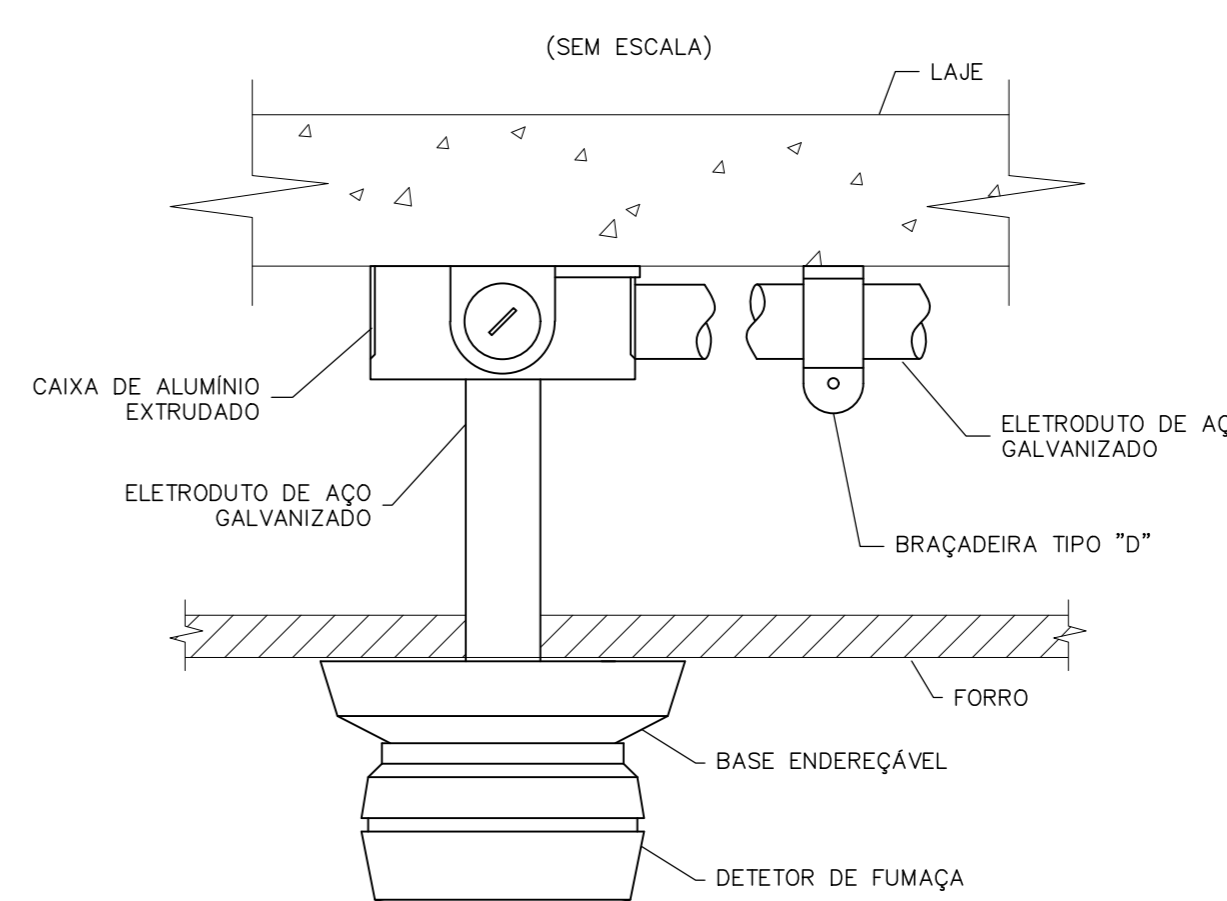


|   |   |
|---|---|
| <small>OBRA</small><br><b>HOSPITAL LUÍS EDUARDO MAGALHÃES</b><br><small>AV. BRASÍLIA, S/N, LUÍS EDUARDO MAGALHÃES-BA</small>                                  |   |
| <small>PROJETO</small><br><b>SEGURANÇA CONTRA INCÊNDIO</b>  |   |
| <small>PLANTA</small><br><b>LOBBY E AMBULATÓRIO-FACHADAS</b>  | <small>ESCALA</small><br><b>1/100</b>   |
| <small>PROJETISTA</small><br><b>ARQ. ÁLBER NOGUEIRA GOMES</b><br><small>CAU: 174476-3<br/>TEL.: (71) 99220-2021, E-MAIL - alber.nogueira@yahoo.com.br</small> | <small>DESENHO</small><br><br><b>7-1101-LUM-SG-3</b> |
| <small>DESENHISTA</small><br><b>FRANKLIN</b>  | <small>REVISÃO</small><br><b>RV-0</b>   |

PLANTA BAIXA  
ESCALA 1/100



DETALHE – DETETOR DE FUMAÇA NO FORRO (SEM ESCALA)



CÓDIGO, SÍMBOLO, DIMENSIONAMENTO E ESPECIFICAÇÃO DE SINALIZAÇÃO – ABNT 13434

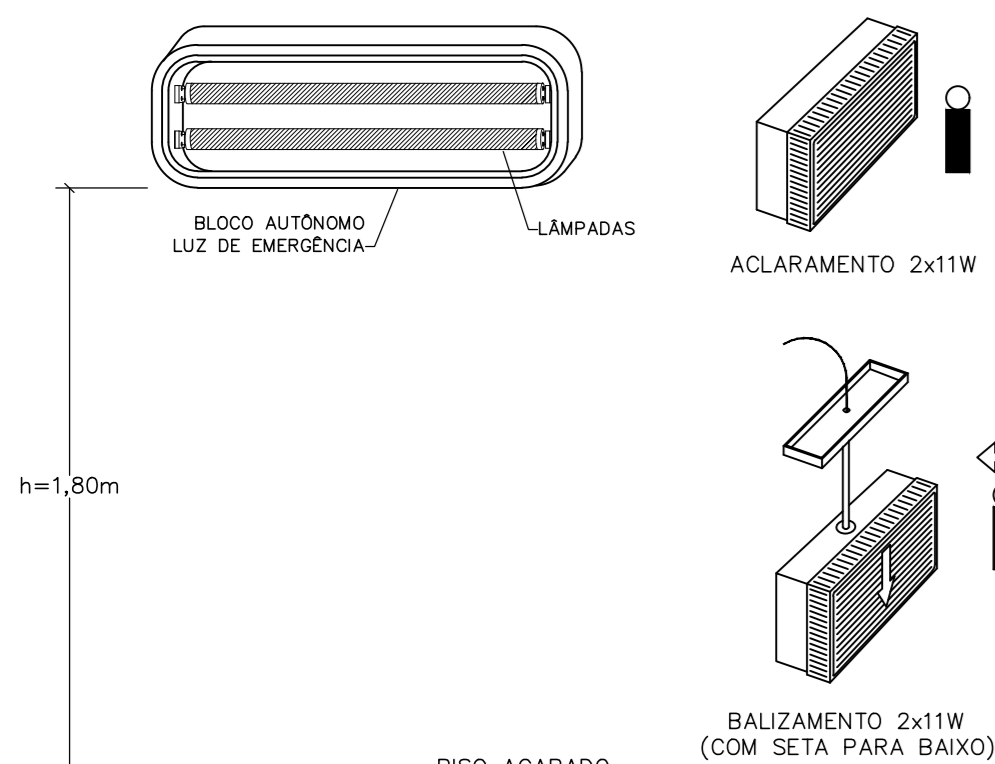
|  |                 |   |  |                |  |
|--|-----------------|---|--|----------------|--|
|  | E-7<br>179      | ABRIGO DE MANGUEIRA E HIDRANTE<br>1) ALTURA DE INSTALAÇÃO DO PISO ACABADO (cm)=180              |  | E-5<br>179     | EXTINTOR DE INCÊNDIO<br>1) ALTURA DE INSTALAÇÃO DO PISO ACABADO (cm)=180                         |
|  | S-1<br>316/158  | INDICAÇÃO PARA SAÍDA DE EMERGENÇA À DIREITA<br>1) ALTURA DE INSTALAÇÃO DO PISO ACABADO (cm)=180 |  | S-2<br>316/158 | INDICAÇÃO PARA SAÍDA DE EMERGENÇA À ESQUERDA<br>1) ALTURA DE INSTALAÇÃO DO PISO ACABADO (cm)=180 |
|  | S-12<br>316/158 | SAÍDA DE EMERGENÇA<br>1) ALTURA DE INSTALAÇÃO DO PISO ACABADO (cm)=180                          |  | E-2<br>179     | COMANDO MANUAL DE ALARME DE INCÊNDIO<br>1) ALTURA DE INSTALAÇÃO DO PISO ACABADO (cm)=180         |

| BITOLAS | mm    | " |
|---------|-------|---|
| 25      | 1     |   |
| 32      | 1 1/4 |   |
| 40      | 1 1/2 |   |
| 50      | 2     |   |
| 65      | 2 1/2 |   |
| 80      | 3     |   |
| 100     | 4     |   |

LEGENDA

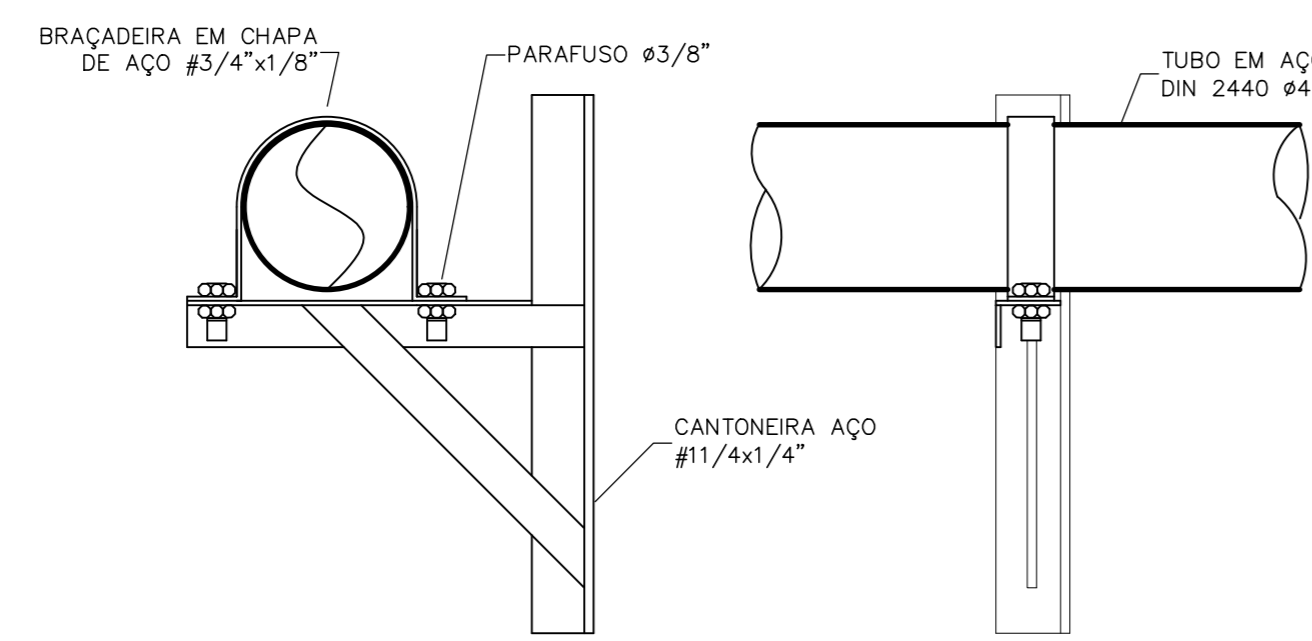
|  |  |
|--|--|
|  | REDE DE HIDRANTES EM AÇO GALVANIZADO NBR-5580.             |
|  | ARMÁRIO DE INCÊNDIO COM HIDRANTE E MANGUEIRAS.             |
|  | EXTINTOR PÓ QUÍMICO ABC 4,0kg.                             |
|  | DIREÇÃO DE FLUXO DA ROTA DE FUGA.                          |
|  | SAÍDA FINAL DA ROTA DE FUGA.                               |
|  | BLOCO AUTÔNOMO LUZ DE EMERGENÇA.                           |
|  | ELETRODUTO APARENTE.                                       |
|  | ELETRODUTO PELO PISO                                       |
|  | AVISADOR MANUAL COM SIRENE ACOPLADA TIPO "QUEBRE O VIDRO". |
|  | CAIXA DE PASSAGEM EM CHAPA DE ALUMÍNIO NA PAREDE.          |
|  | CAIXA DE PASSAGEM TIPO CONDULETE EM ALUMÍNIO EXTRUDADO.    |
|  | ILUMINAÇÃO DE EMERGENÇA COM BALIZAMENTO (60W 24V).         |
|  | DETETOR ÓTICO DE FUMAÇA.                                   |
|  | RESISTÊNCIA FINAL DE LINHA.                                |
|  | HIDRANTE DE PASSEIO.                                       |

DETALHE – LUMINÁRIAS DE EMERGENÇA (SEM ESCALA)

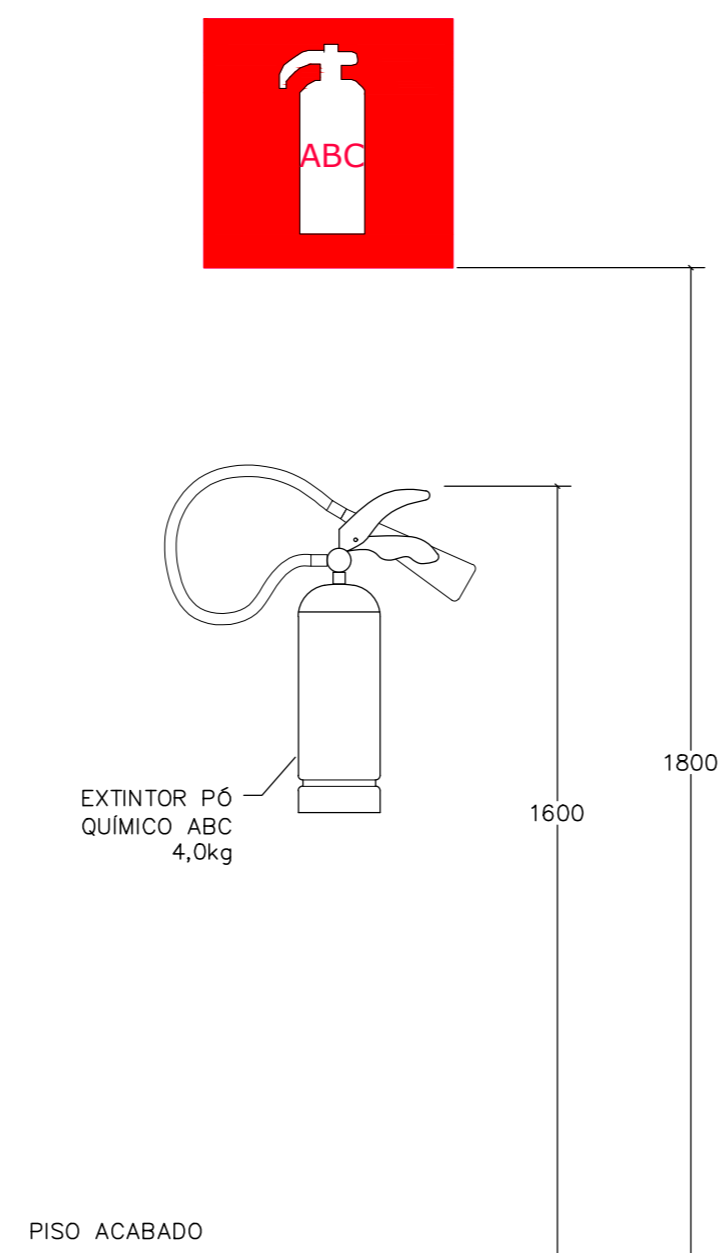


OBS.: QUANDO NA PAREDE, h=1,80m DO PISO, OU CASO NECESSÁRIO, ACIMA DA PORTA.

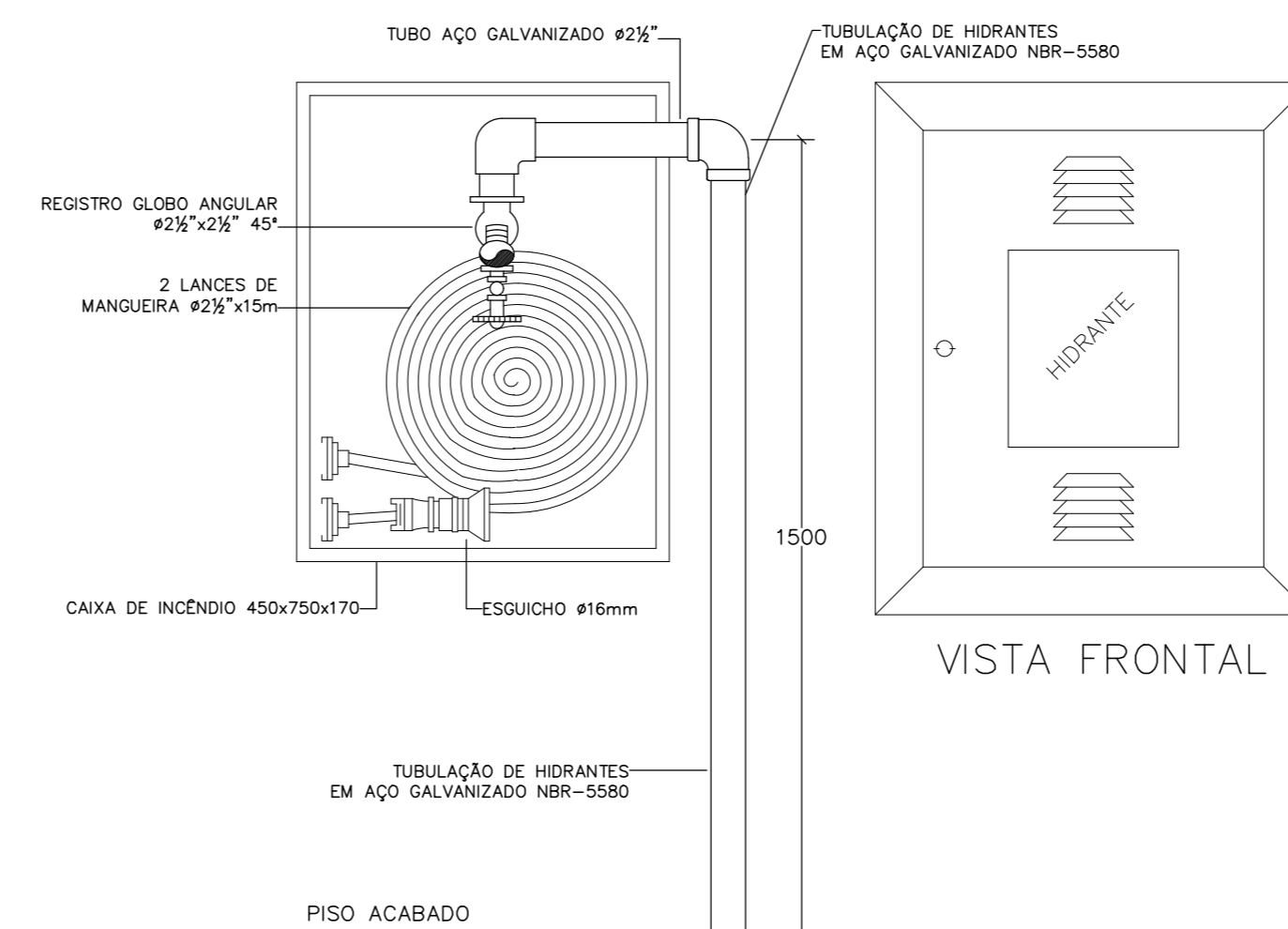
DETALHE TÍPICO – FIXAÇÃO DE TUBO DE HIDRANTE (SEM ESCALA)



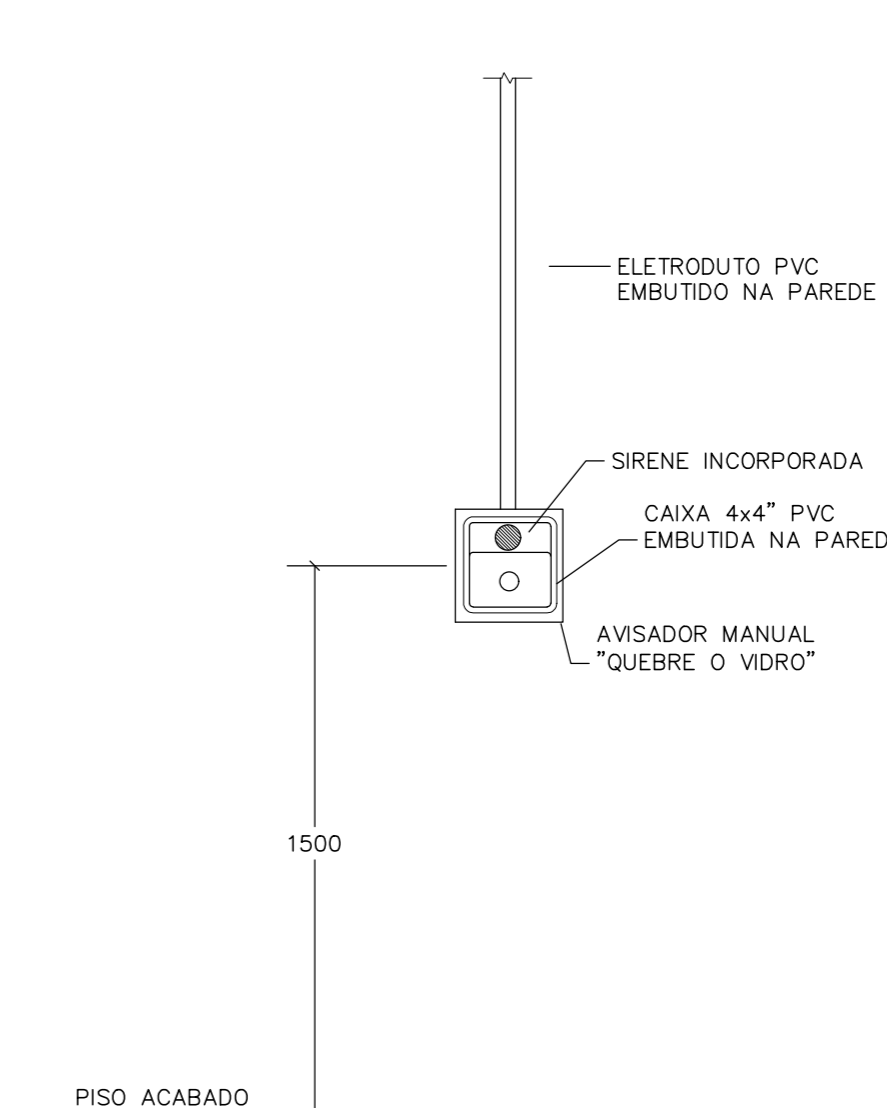
DETALHE – FIXAÇÃO DE EXTINTOR (SEM ESCALA)



DETALHE – HIDRANTE INTERNO (SEM ESCALA)

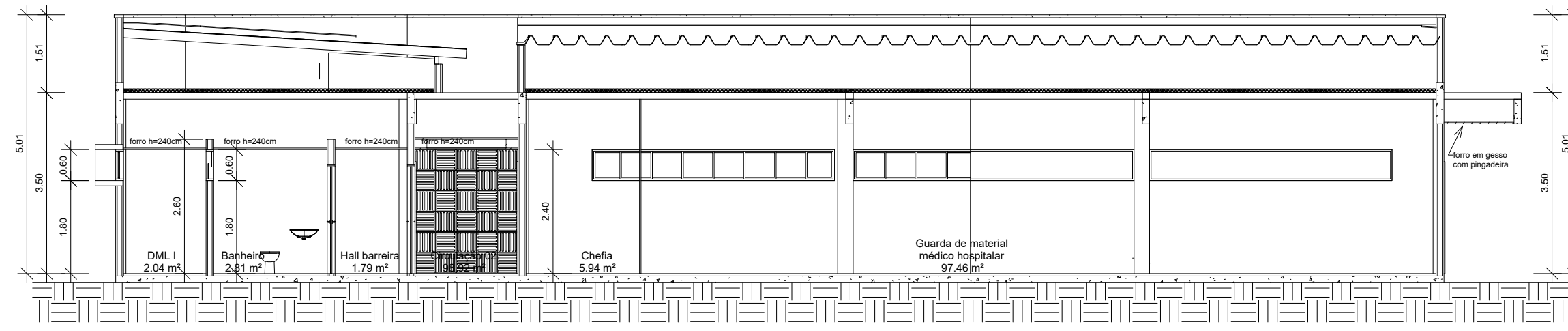


DETALHE – AVISADOR MANUAL E SIRENE INCORPORADA (SEM ESCALA)

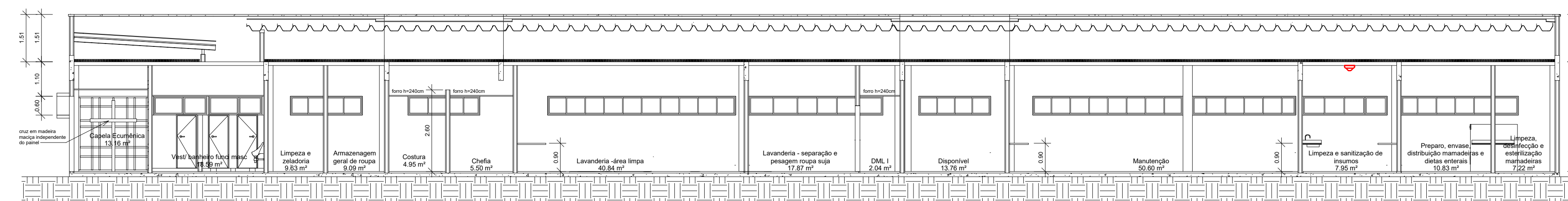


|   |                          |
|---|--------------------------|
| HOSPITAL LUÍS EDUARDO MAGALHÃES<br>AV. BRASÍLIA, S/N, LUÍS EDUARDO MAGALHÃES-BA                           |                          |
| SEGURANÇA CONTRA INCÊNDIO   |                          |
| SERVIÇOS-PLANTA BAIXA   | ESCALA<br>1/100          |
| ARQ. ÁLBER NOGUEIRA GOMES<br>CAU: 174476-3<br>TEL.: (71) 99220-2021, E-MAIL = alber.nogueira@yahoo.com.br | DESENHO<br>8-HLD-SER-S-1 |
| FRANKLIN  | RV-0                     |

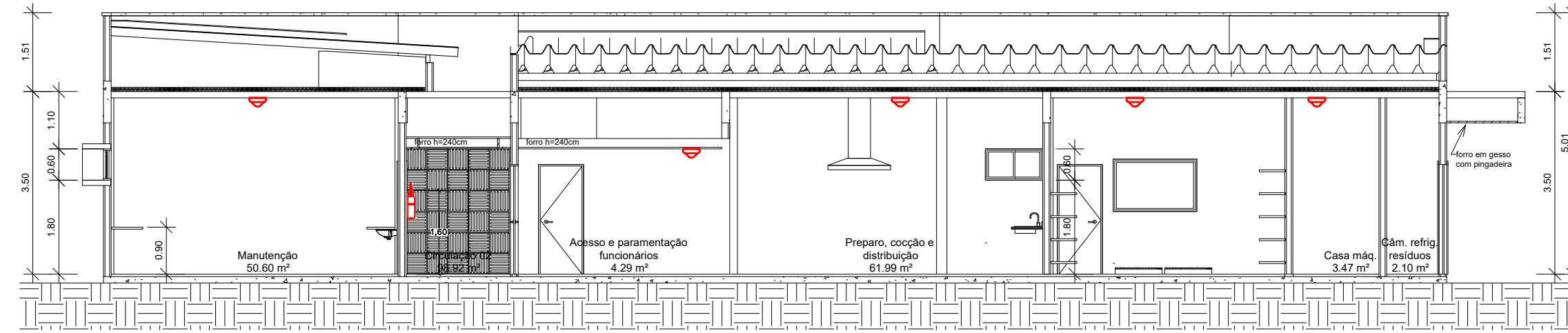
CORTE 1  
ESCALA 1/100



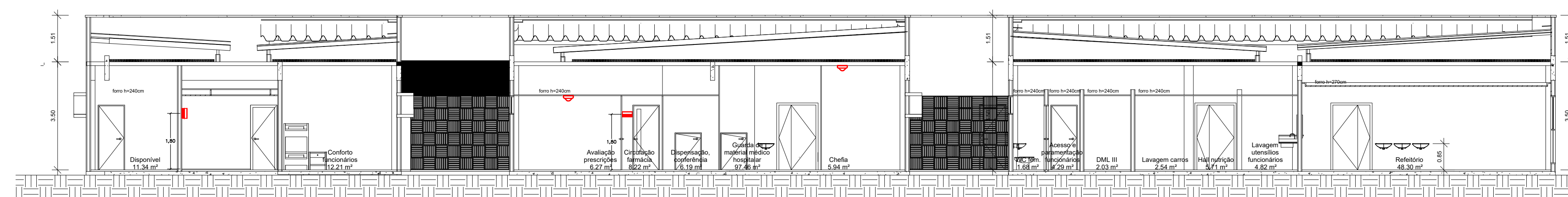
CORTE 2  
ESCALA 1/100



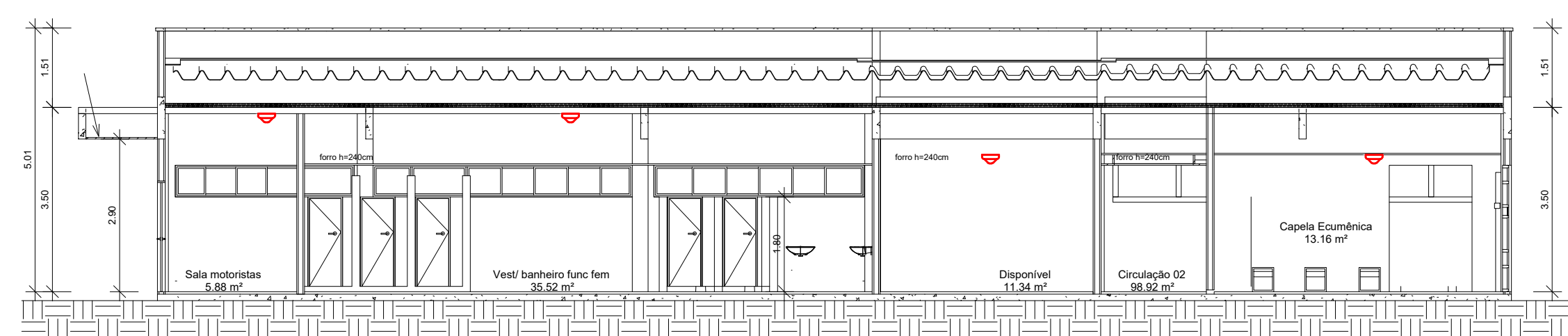
CORTE 3  
ESCALA 1/100



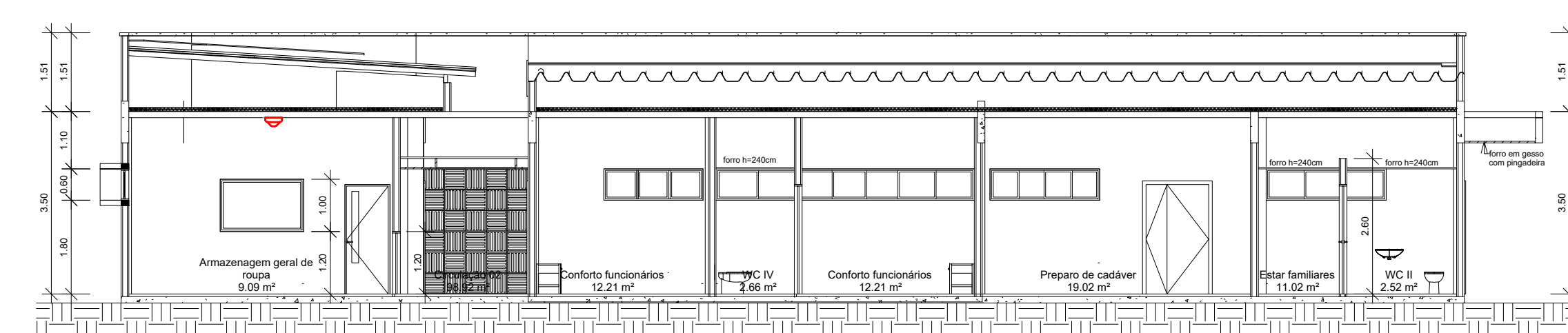
CORTE 4  
ESCALA 1/100



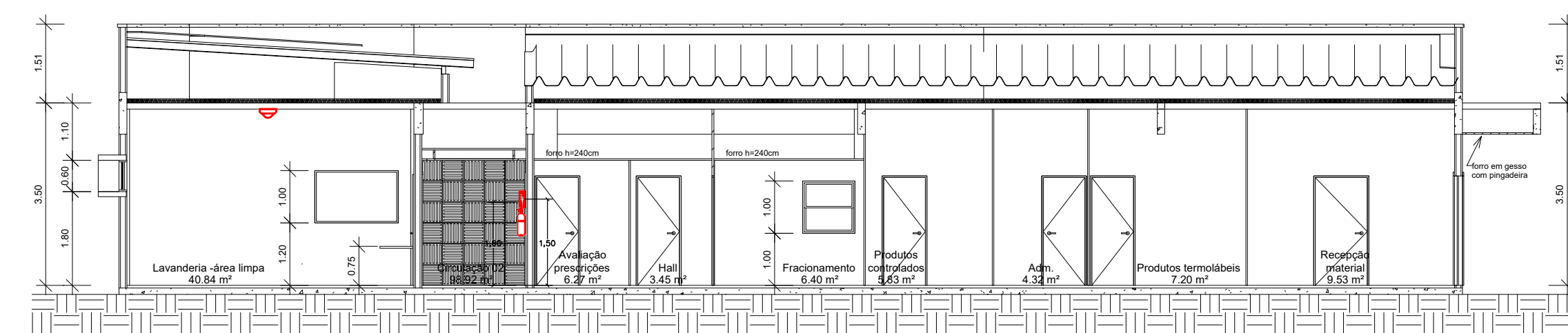
CORTE 5  
ESCALA 1/100



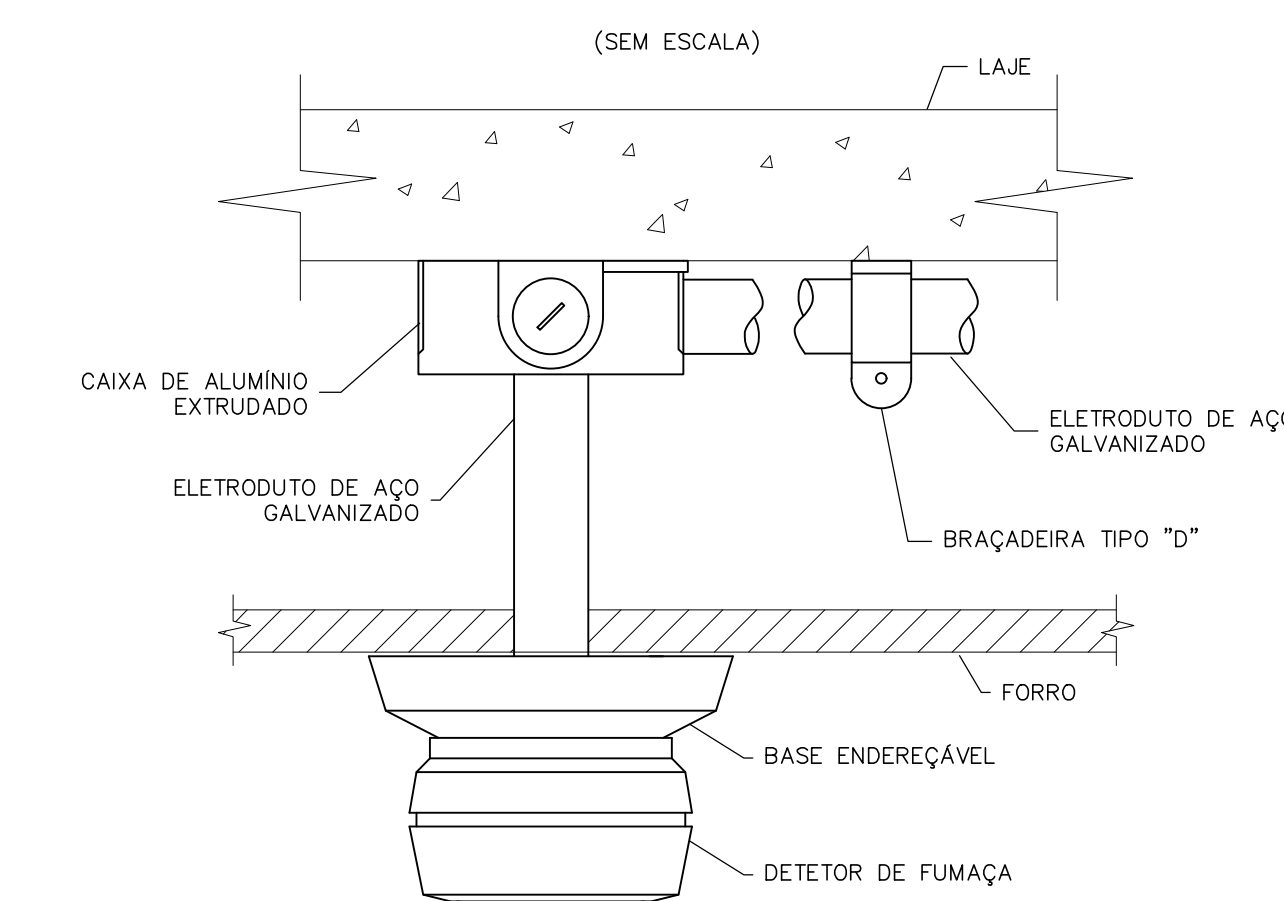
CORTE 6  
ESCALA 1/100



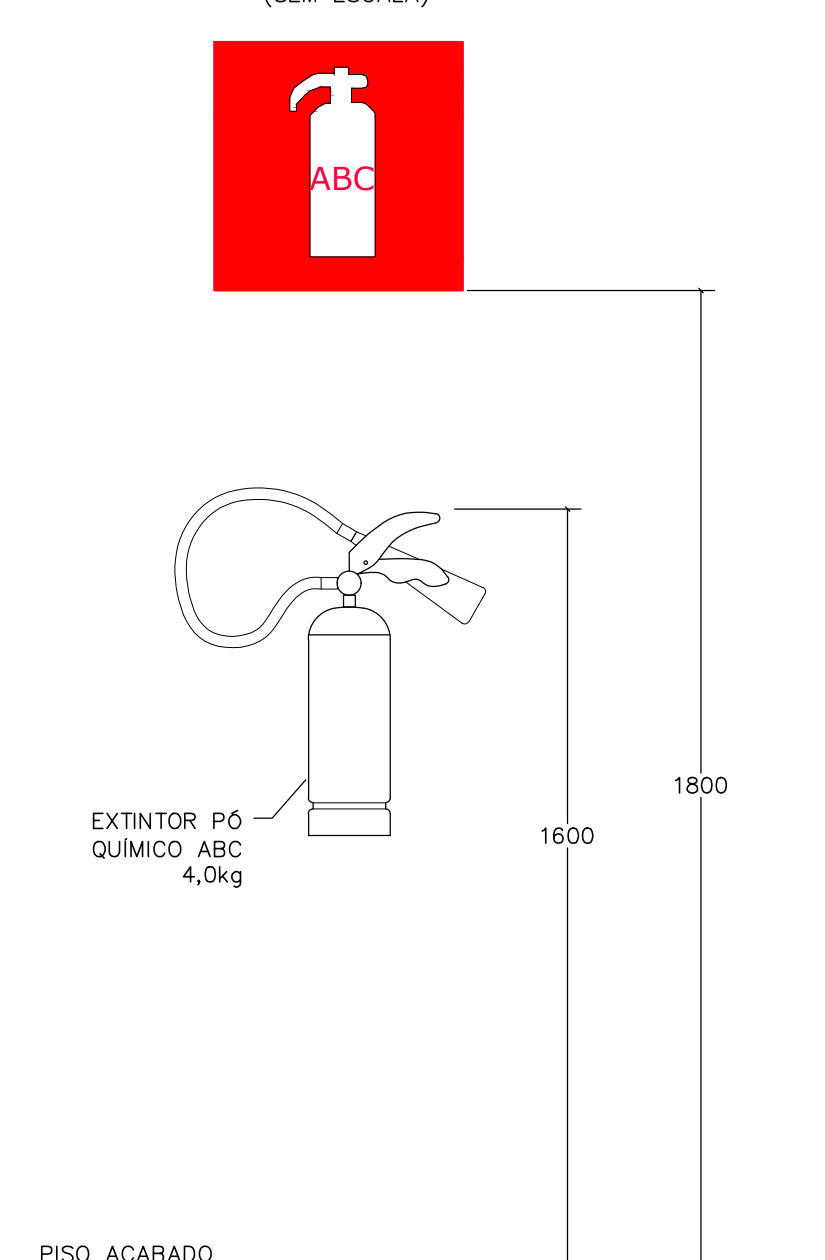
CORTE 7  
ESCALA 1/100



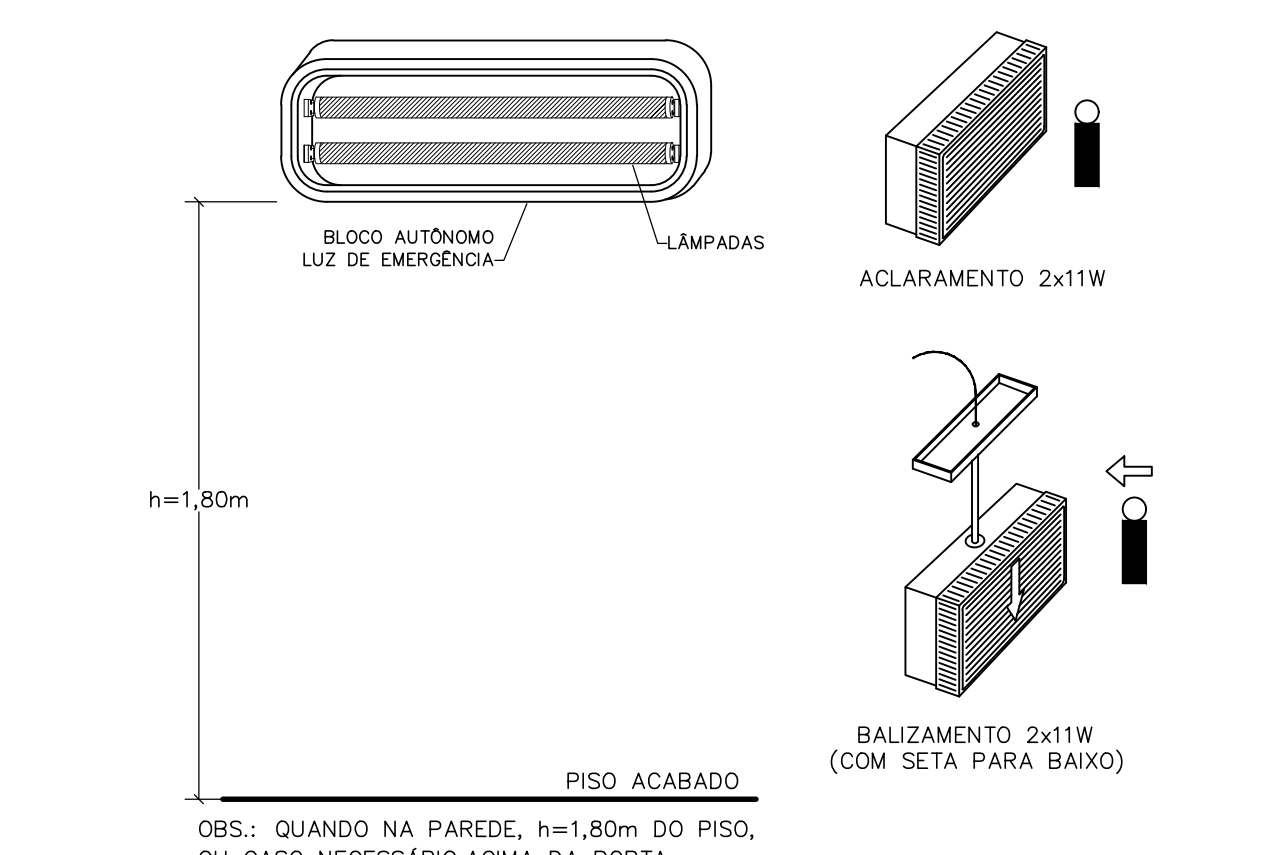
DETALHE - DETETOR DE FUMAÇA NO FORRO  
(SEM ESCALA)



DETALHE - FIXAÇÃO DE EXTINTOR  
(SEM ESCALA)



DETALHE - LUMINÁRIAS DE EMERGÊNCIA  
(SEM ESCALA)



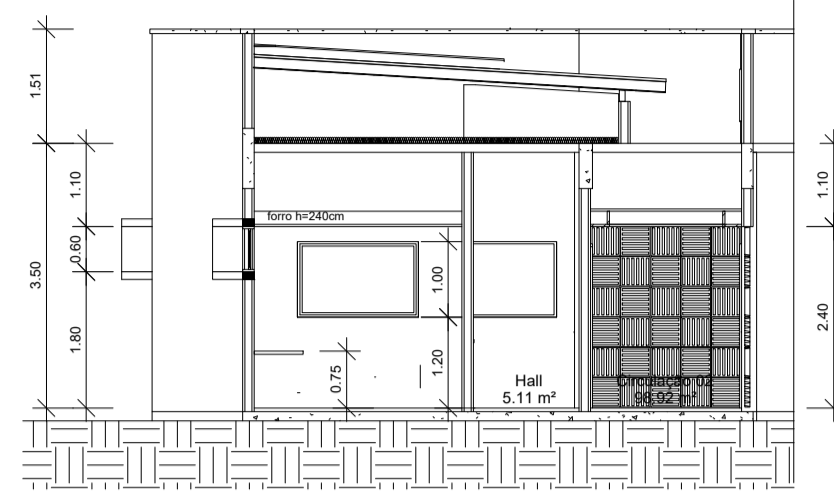
OBS: QUANDO NA PAREDE, h=1,80m DO PISO, OU CASO NECESSÁRIO, ACIMA DA PORTA.

LEGENDA

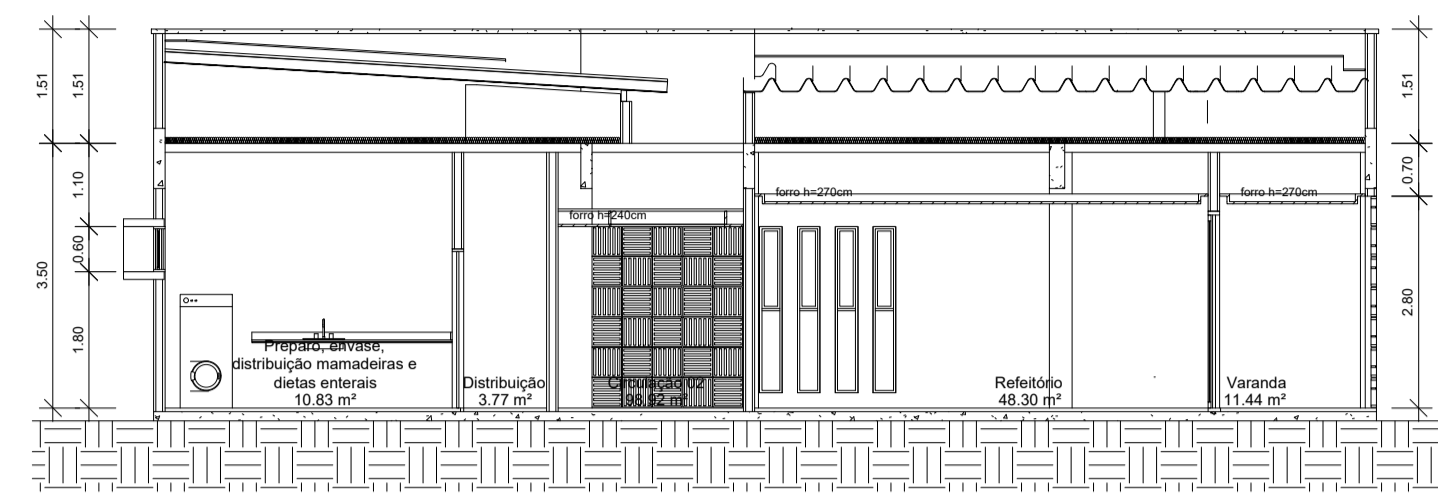
- EXTINTOR PÓ QUÍMICO ABC 4kg.
- BLOCO AUTÔNOMO LUZ DE EMERGÊNCIA EM TETO E PAREDE.
- DETETOR DE ALARME.
- AVISADOR MANUAL E SIRENE INCORPORADA.

|   |               |
|---|---------------|
| PROJ: HOSPITAL LUÍS EDUARDO MAGALHÃES<br>AV. BRASÍLIA, S/N, LUÍS EDUARDO MAGALHÃES-BA                             |               |
| PROJETO: SEGURANÇA CONTRA INCÊNDIO  |               |
| PLANTA: SERVIÇOS-CORTES 1-7   | ESCALA: 1/100 |
| PROJETA: ARQ. ÁLBER NOGUEIRA GOMES<br>CAU: 174476-3<br>TEL.: (71) 99220-2021, E-MAIL: alber.nogueira@yahoo.com.br |               |
| DESENHO: FRANKLIN   | REVISÃO: RV-0 |

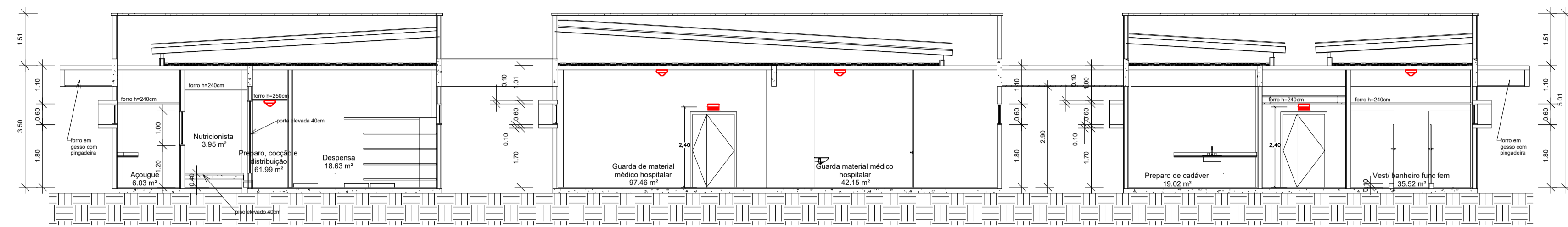
CORTE 8  
ESCALA 1/100



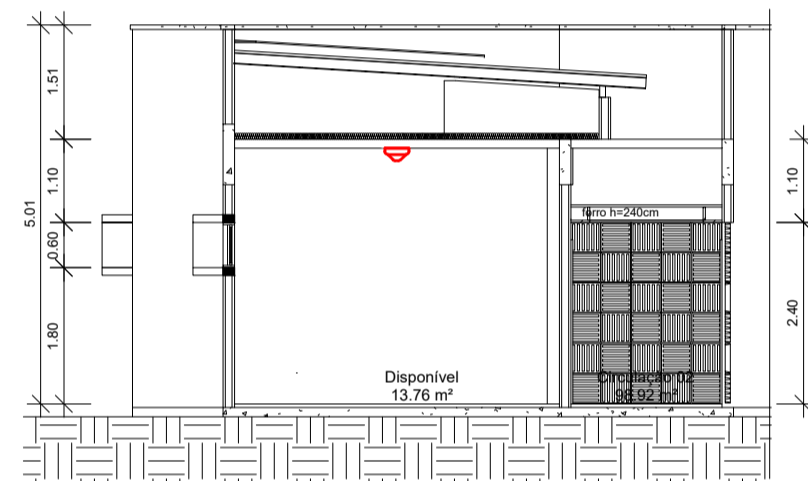
CORTE 9  
ESCALA 1/100



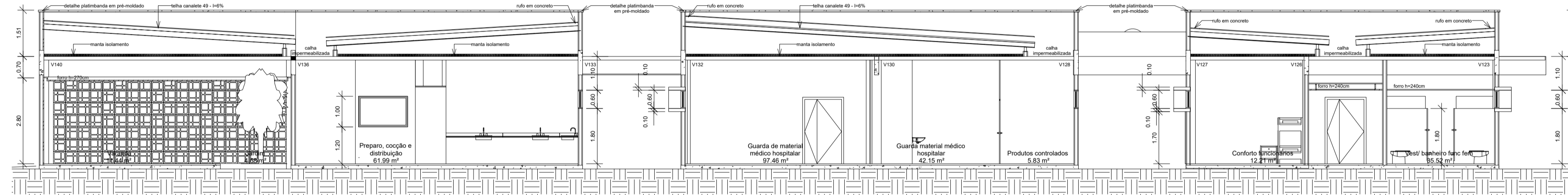
CORTE 10  
ESCALA 1/100







CORTE 11  
ESCALA 1/100



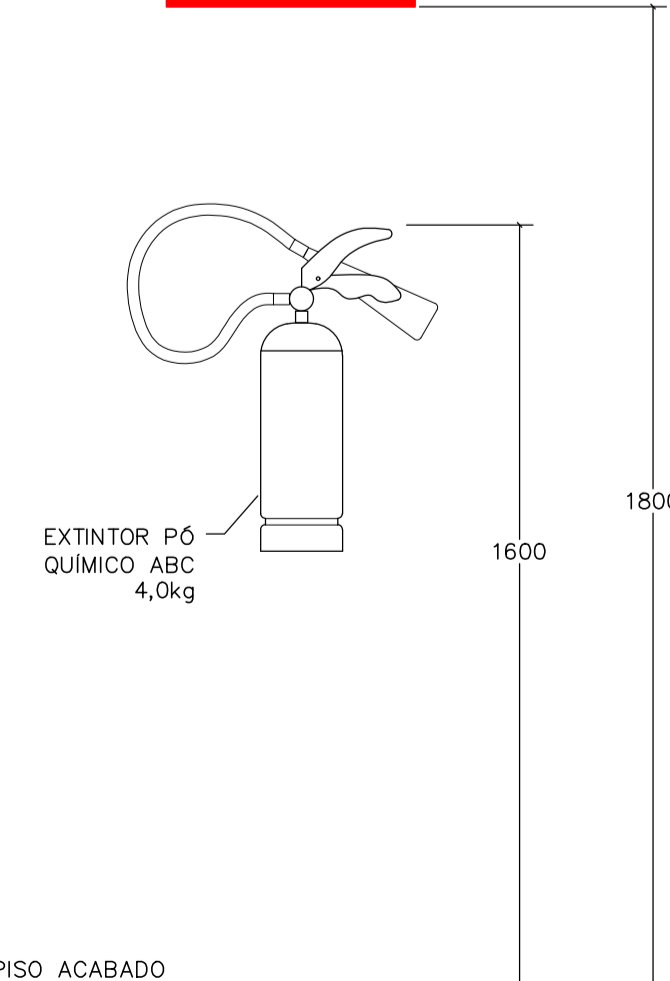
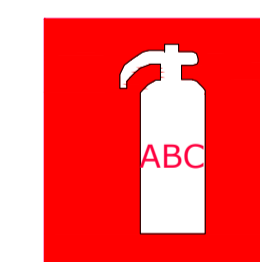
CORTE 12  
ESCALA 1/100



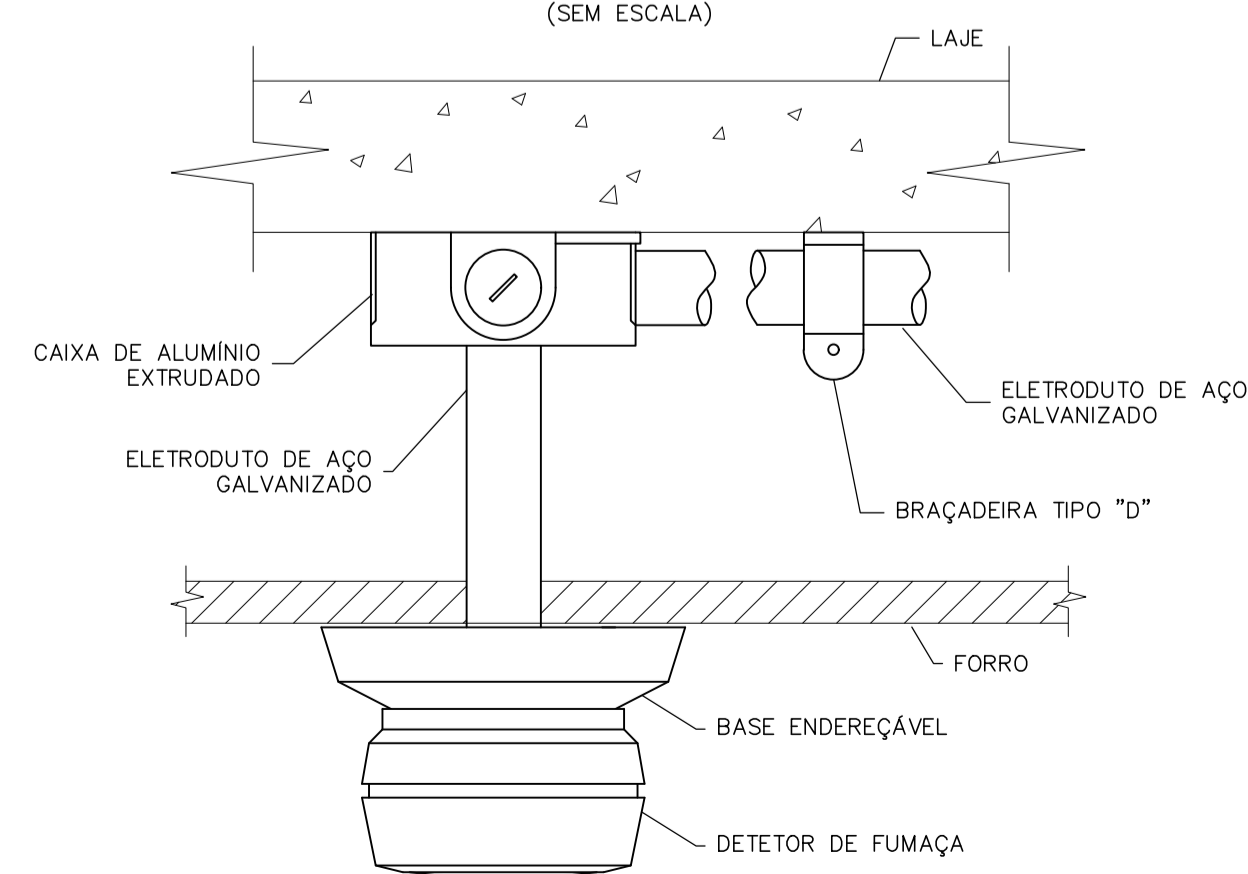
LEGENDA

-  EXTINTOR PÓ QUÍMICO ABC 4kg.
-  BLOCO AUTÔNOMO LUZ DE EMERGÊNCIA EM TETO E PAREDE.
-  DETETOR DE ALARME.
-  AVISADOR MANUAL E SIRENE INCORPORADA.

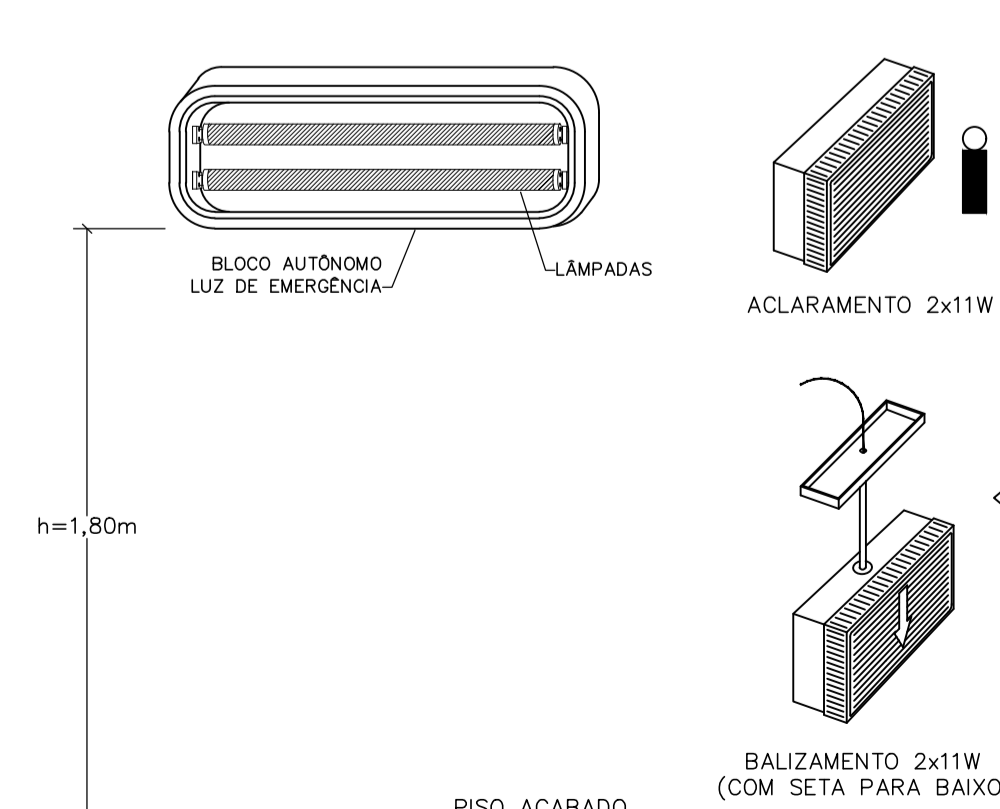
DETALHE – FIXAÇÃO DE EXTINTOR (SEM ESCALA)



DETALHE – DETETOR DE FUMAÇA NO FORRO (SEM ESCALA)



DETALHE – LUMINÁRIAS DE EMERGÊNCIA (SEM ESCALA)

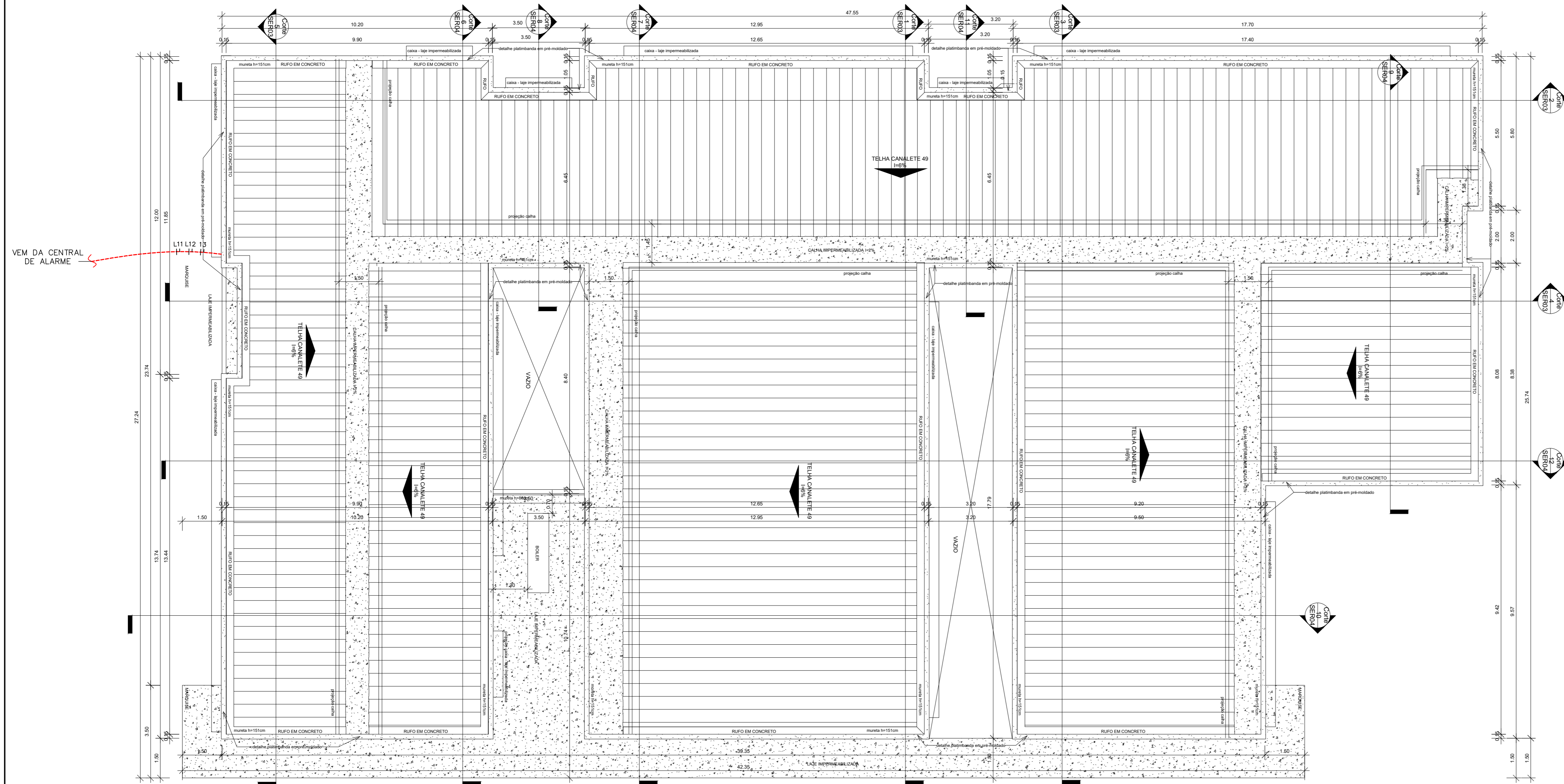


OBS.: QUANDO NA PAREDE, h=1,80m DO PISO, OU CASO NECESSÁRIO, ACIMA DA PORTA.

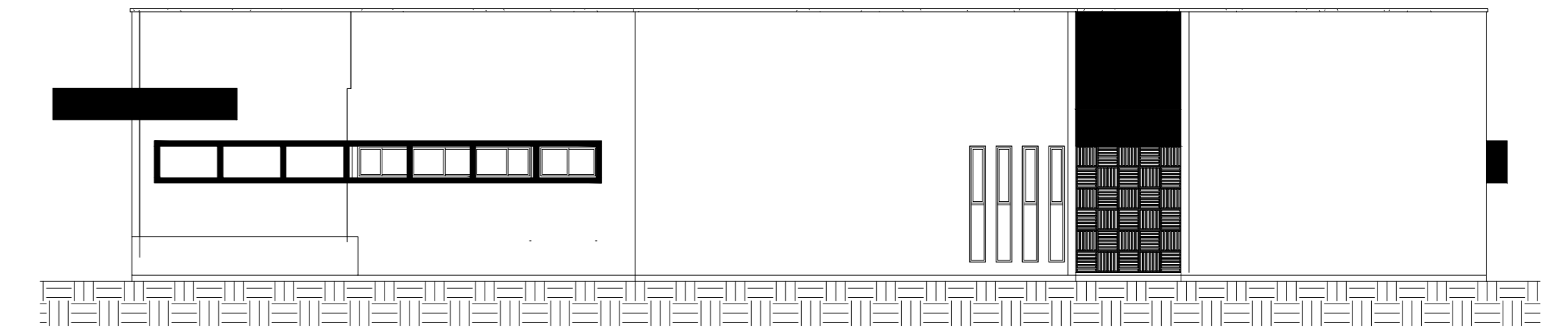


|  |                     |                 |
|--|---------------------|-----------------|
| OBRA<br><b>HOSPITAL LUÍS EDUARDO MAGALHÃES</b><br>AV. BRASÍLIA, S/N, LUÍS EDUARDO MAGALHÃES-BA                       |                     | NOVEMBRO 2019   |
| PROJETO<br><b>SEGURANÇA CONTRA INCÊNDIO</b>  |                     |                 |
| PLANTA<br><b>SERVIÇOS-CORTES 8-12</b>  | ESCALA<br>1/100     |                 |
| PROJETA<br>ARQ. ÁLBER NOGUEIRA GOMES<br>CAU: 174476-3<br>TEL.: (71) 99220-2021, E-MAIL - alber.nogueira@yahoo.com.br | DESENHO<br>FRANKLIN | REVISÃO<br>RV-0 |

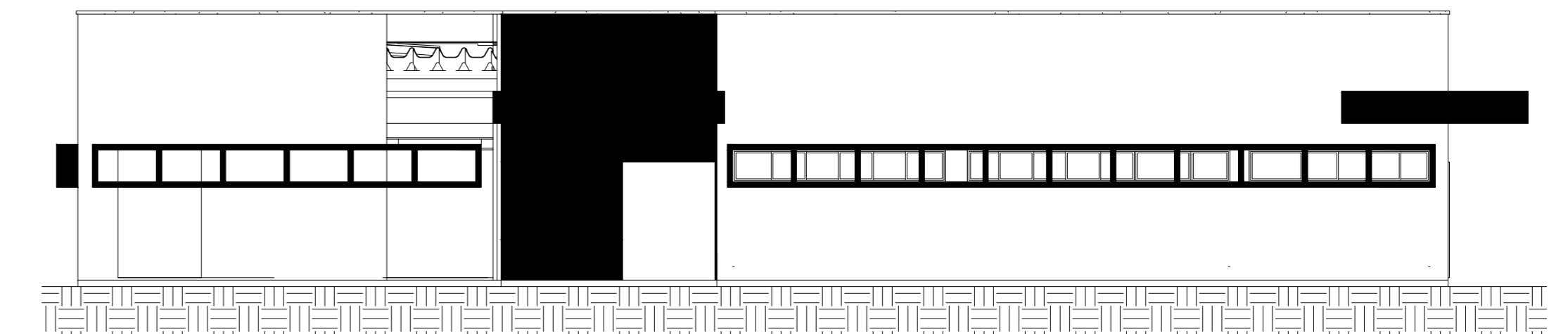
PLANTA DE COBERTURA  
ESCALA 1/100



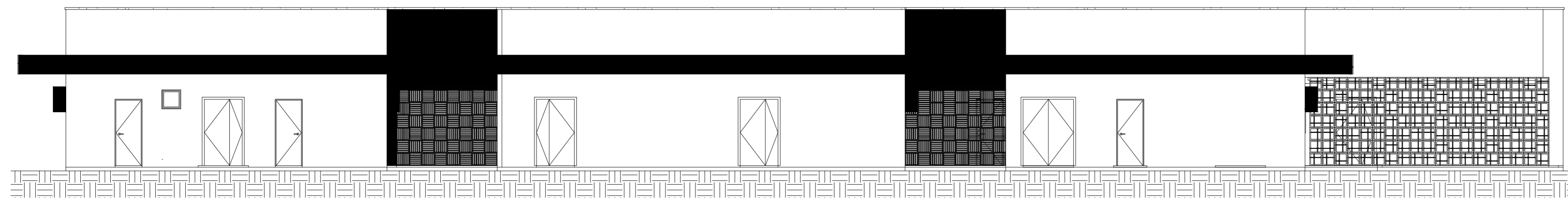
FACHADA 3  
ESCALA 1/100



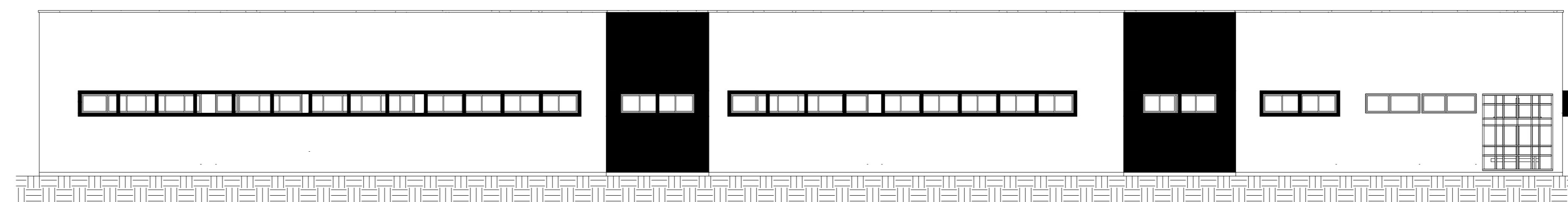
FACHADA 4  
ESCALA 1/100



FACHADA 1  
ESCALA 1/100



FACHADA 2  
ESCALA 1/100



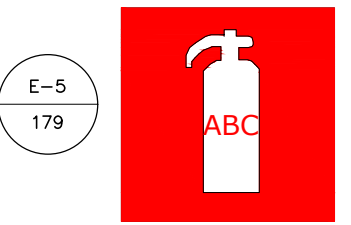
|   |                 |
|---|-----------------|
| OSRA<br><b>HOSPITAL LUÍS EDUARDO MAGALHÃES</b><br>AV. BRASÍLIA, S/N, LUÍS EDUARDO MAGALHÃES-BA                        |                 |
| PROJETO<br><b>SEGURANÇA CONTRA INCÊNDIO</b>   |                 |
| PLANTA<br>SERVIÇOS- COBERTURA E FACHADAS  | ESCALA<br>1/100 |
| PROJETISTA<br>ARQ. ÁLBER NOGUEIRA GOMES<br>CAU: 174476-3<br>TEL.: (71) 99220-2021, E-MAIL = alber.ngomes@yahoo.com.br |                 |
| DESENHISTA<br>FRANKLIN  | REVISÃO<br>RV-0 |

8-HDI-SER-SC-4



S-12  
316/155

**SAÍDA**  
SAÍDA DE EMERGÊNCIA  
1) ALTURA DE INSTALAÇÃO  
DO PISO ACABADO (cm)=180



EXTINTOR DE INCÊNDIO  
1) ALTURA DE INSTALAÇÃO  
DO PISO ACABADO (cm)=180

E-2  
179



COMANDO MANUAL DE ALARME DE INCÊNDIO  
1) ALTURA DE INSTALAÇÃO  
DO PISO ACABADO (cm)=180

NOTAS

- A CANALIZAÇÃO DE HIDRANTES NO INTERIOR DO EDIFÍCIO NÃO FICARÁ SOLIDÁRIA À SUA ESTRUTURA.
- NAS INSTALAÇÕES APARENTES OS TUBOS DE HIDRANTES SERÃO FIXADOS COM BRAÇADEIRAS LISAS E PINTADOS COM PRIMER ANTICORROSIVO E TINTA COR VERMELHO "PETROBRAS".
- MARCAR NO PISO UM QUADRADO DE 1m DE LADO INDICANDO A PRESENÇA DA UNIDADE EXTINTORA: BORDAS VERMELHO E FUNDO AMARELO.
- ELETRODUTO NÃO COTADO SERÁ #3/4".
- FIO NÃO COTADO SERÁ #1,0.
- A FIAÇÃO OBEDECERÁ AO CÓDIGO DE CORES NORMALIZADO.
- OS ELETRODUTOS APARENTES USARÃO BUCHAS E ARRUELAS EM QUADROS E CAIXAS.
- OS ELETRODUTOS APARENTES SERÃO EM AÇO GALVANIZADO SEMIPESADO.
- OS ELETRODUTOS EMBUTIDOS SERÃO EM PVC SOLDÁVEL.

| BITOLAS | mm    | " |
|---------|-------|---|
| 25      | 1     |   |
| 32      | 1 1/4 |   |
| 40      | 1 1/2 |   |
| 50      | 2     |   |
| 65      | 2 1/2 |   |
| 80      | 3     |   |
| 100     | 4     |   |

LEGENDA

- EXTINTOR PÓ QUÍMICO ABC 4,0kg.
- ELETRODUTO APARENTE.
- ELETRODUTO PELO PISO
- AVISADOR MANUAL COM SIRENE ACOPLADA TIPO "QUEBRE O VIDRO".
- CAIXA DE PASSAGEM EM CHAPA DE ALUMÍNIO NA PAREDE.
- DETECTOR ÓTICO DE FUMAÇA.
- RESISTÊNCIA FINAL DE LINHA.



0004 NOVEMBRO 2019  
**HOSPITAL LUÍS EDUARDO MAGALHÃES**  
AV. BRASÍLIA, S/N, LUÍS EDUARDO MAGALHÃES-BA

PROJETO  
**SEGURANÇA CONTRA INCÊNDIO**

PLANTA  
SUBESTAÇÃO-PLANTA BAIXA/CORTES/FACHADAS/COBERTURA

PROJETISTA  
ARQ. ÁLBER NOGUEIRA GOMES  
CAU: 174476-3  
TEL.: (71) 909220-2021, E-MAIL: alber.nogueira@yahoo.com.br

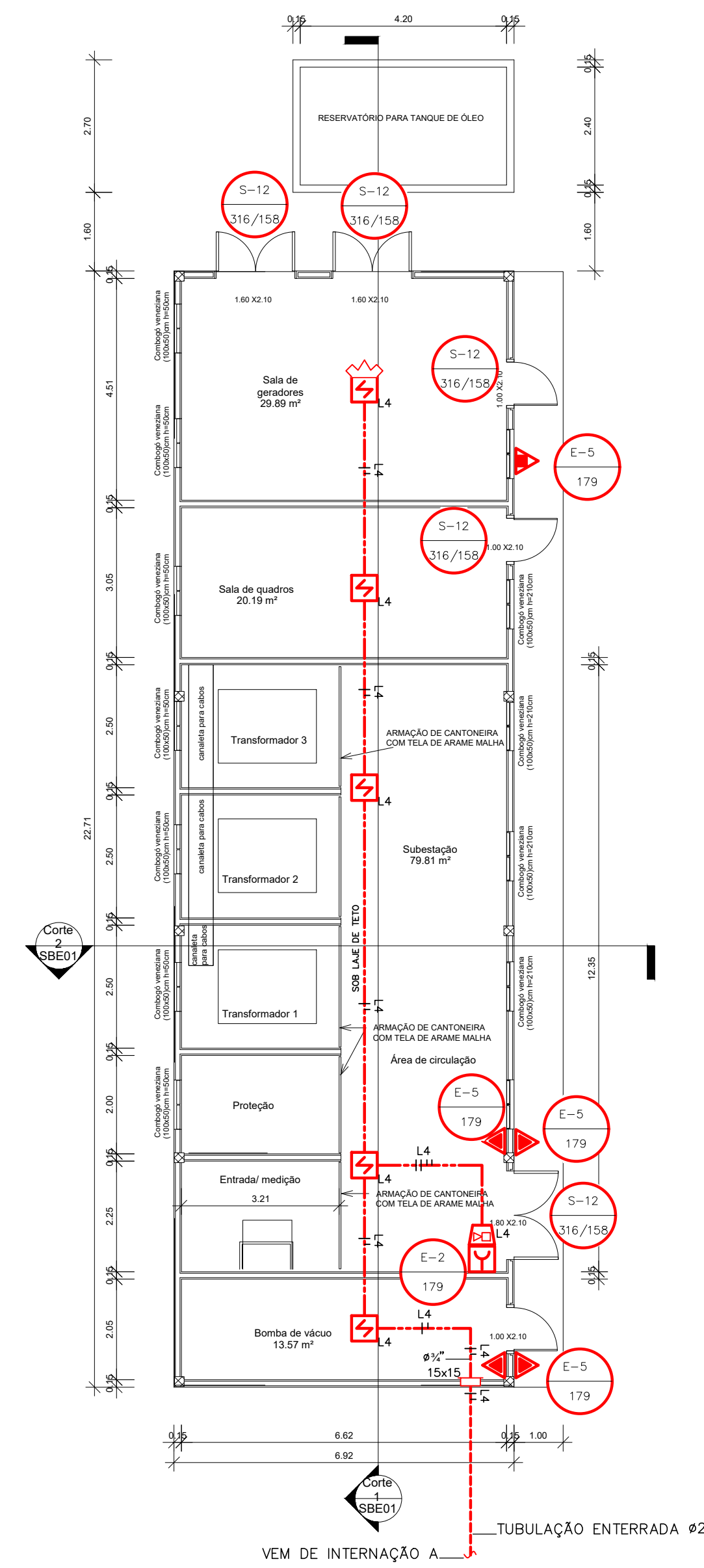
DESENHISTA  
FRANKLIN

ESCALA  
1/100

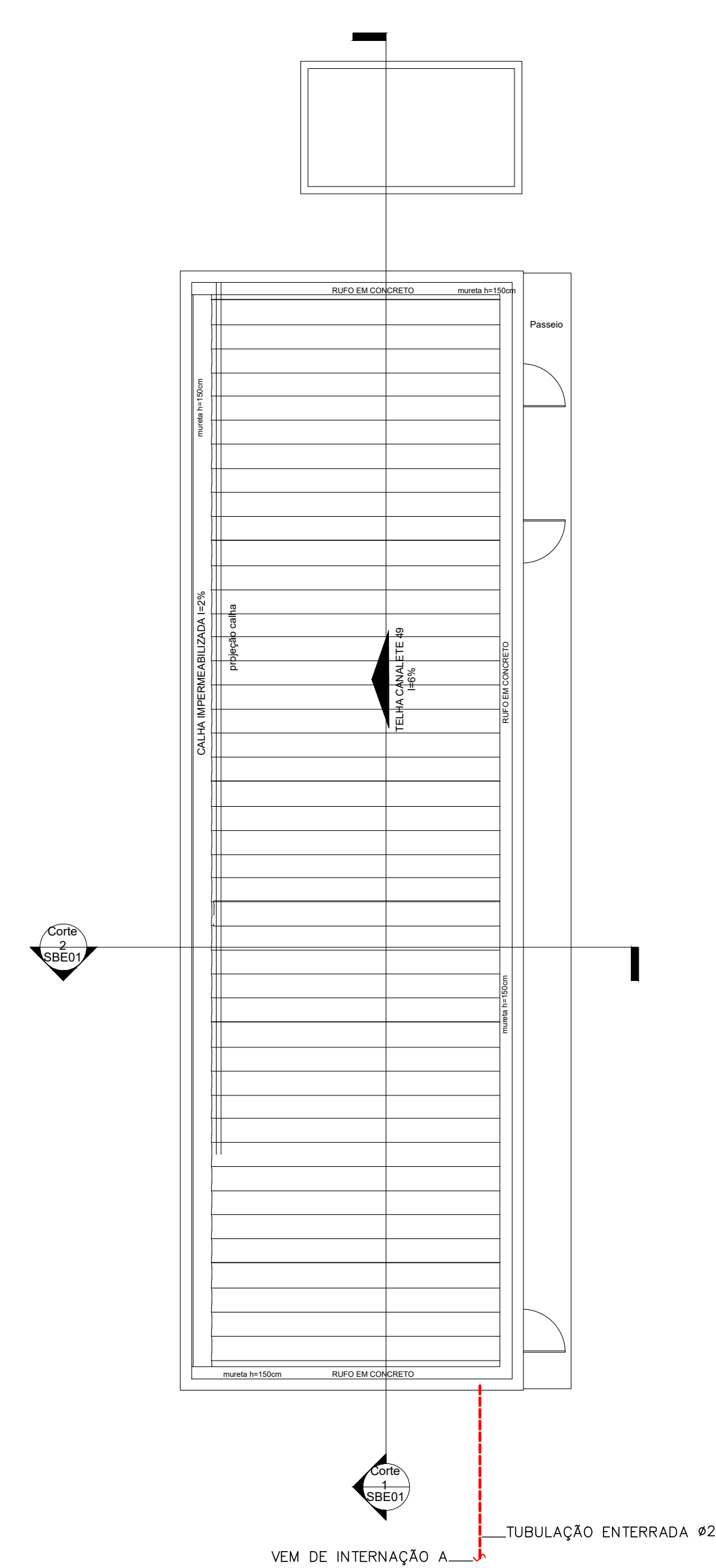
DESENHO  
FRANKLIN

REVISÃO  
RV-0

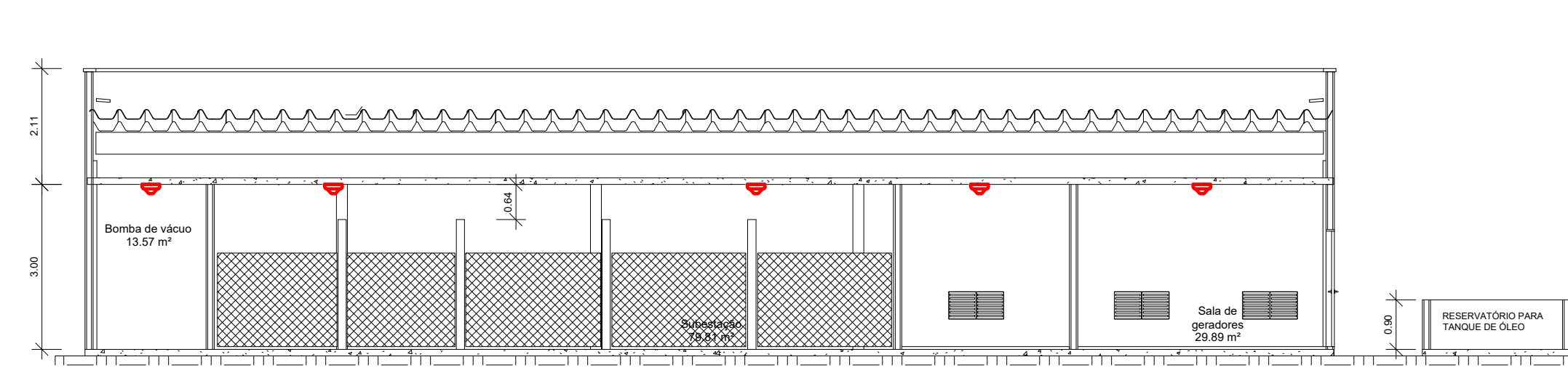
PLANTA BAIXA  
ESCALA 1/100



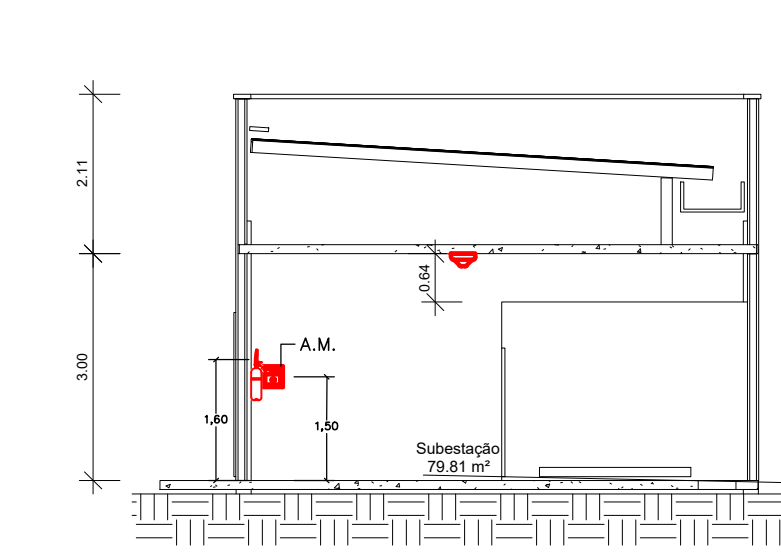
PLANTA DE COBERTURA  
ESCALA 1/100



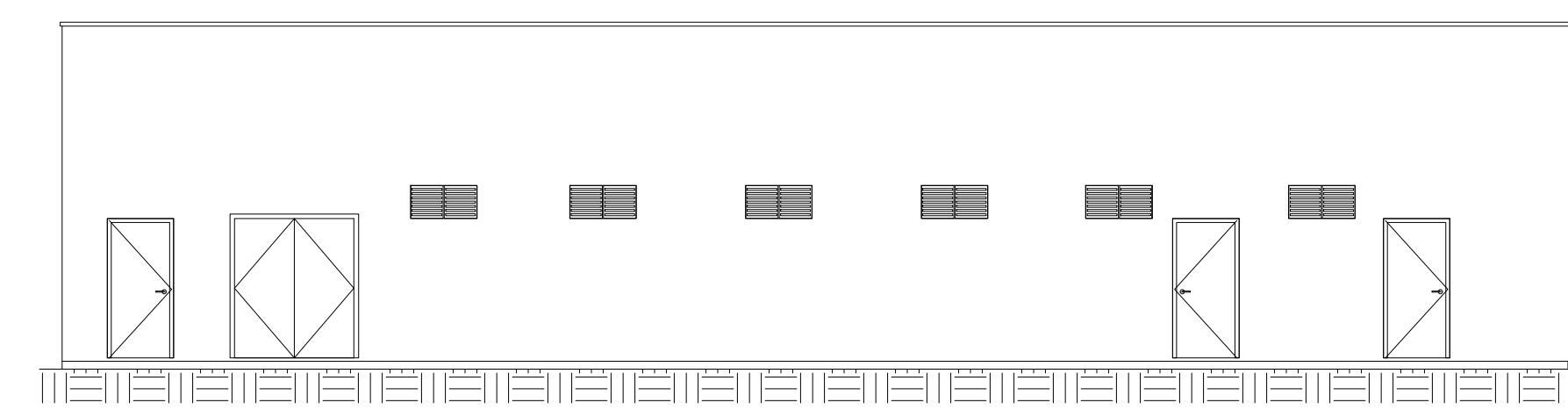
CORTE 1  
ESCALA 1/100



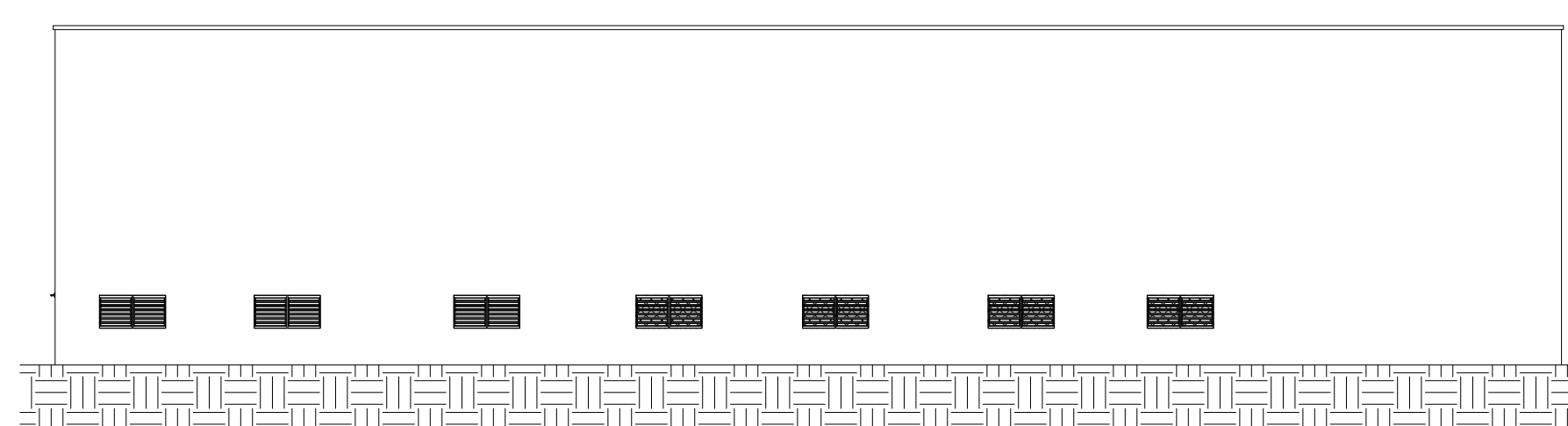
CORTE 2  
ESCALA 1/100



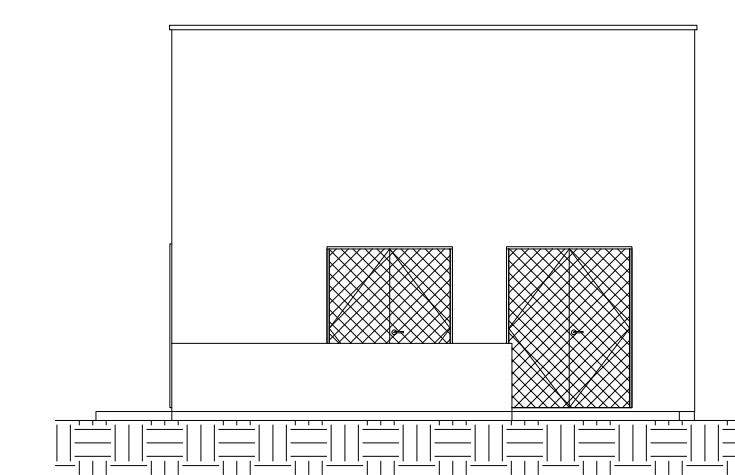
FACHADA 1  
ESCALA 1/100



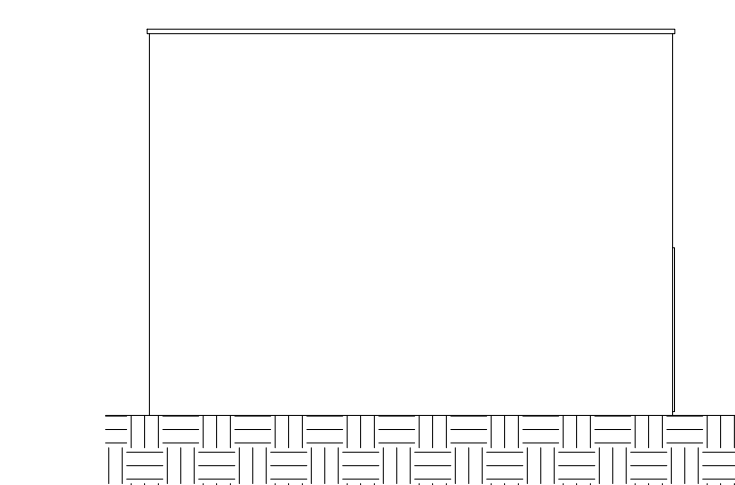
FACHADA 3  
ESCALA 1/100



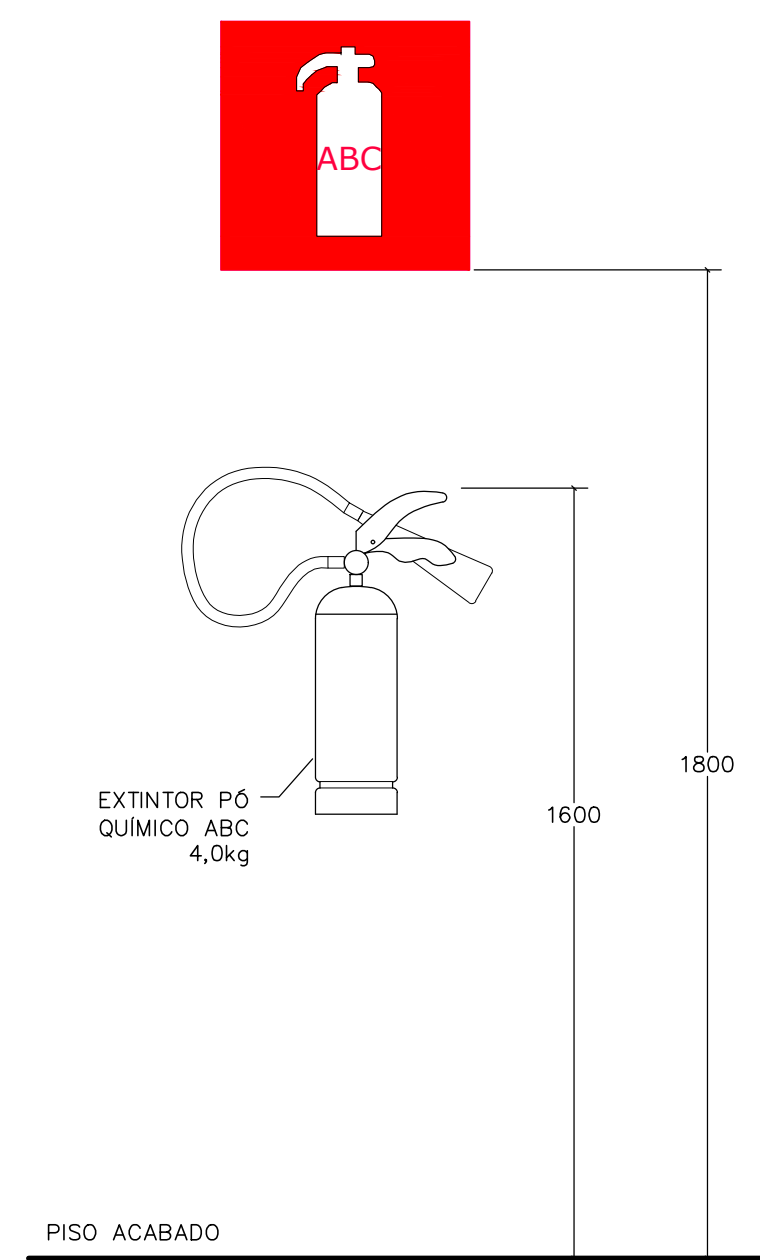
FACHADA 2  
ESCALA 1/100



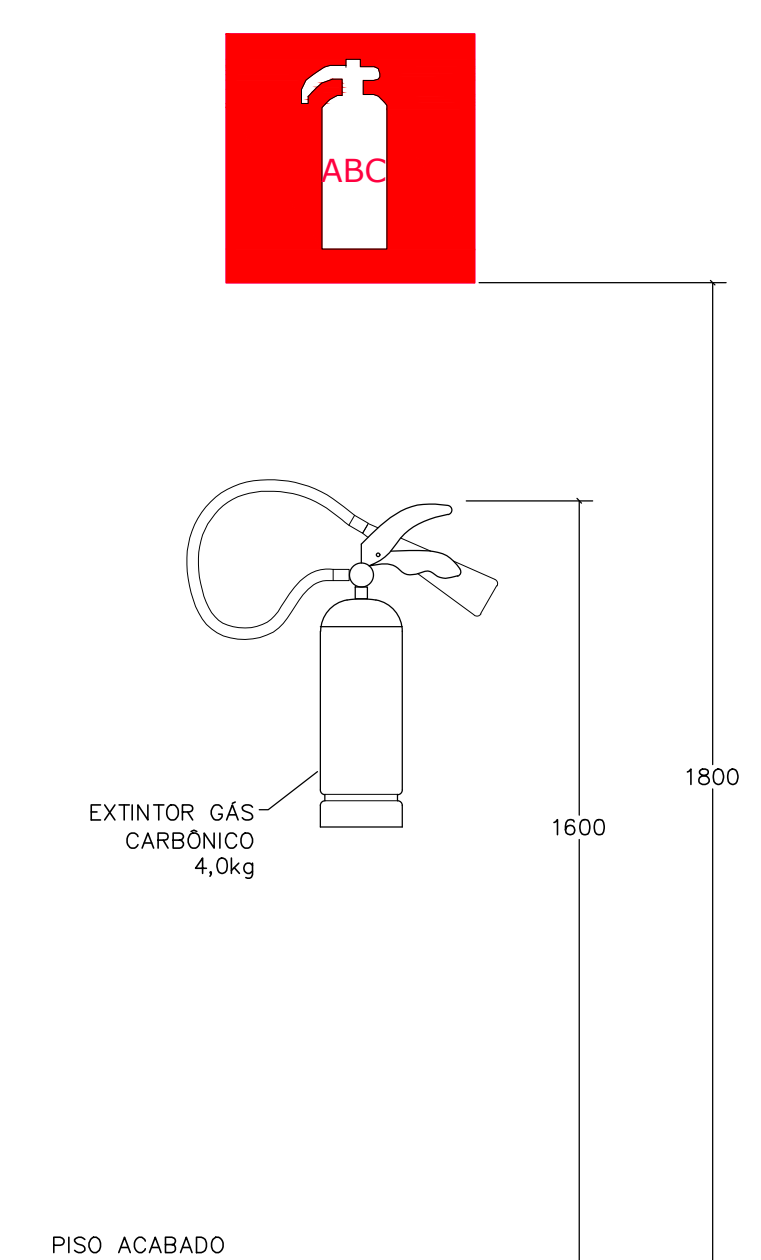
FACHADA 4  
ESCALA 1/100



DETALHE – FIXAÇÃO  
DE EXTINTOR  
(SEM ESCALA)



DETALHE – FIXAÇÃO  
DE EXTINTOR  
(SEM ESCALA)



DETALHE – DETECTOR DE FUMAÇA  
NO FORRO  
(SEM ESCALA)

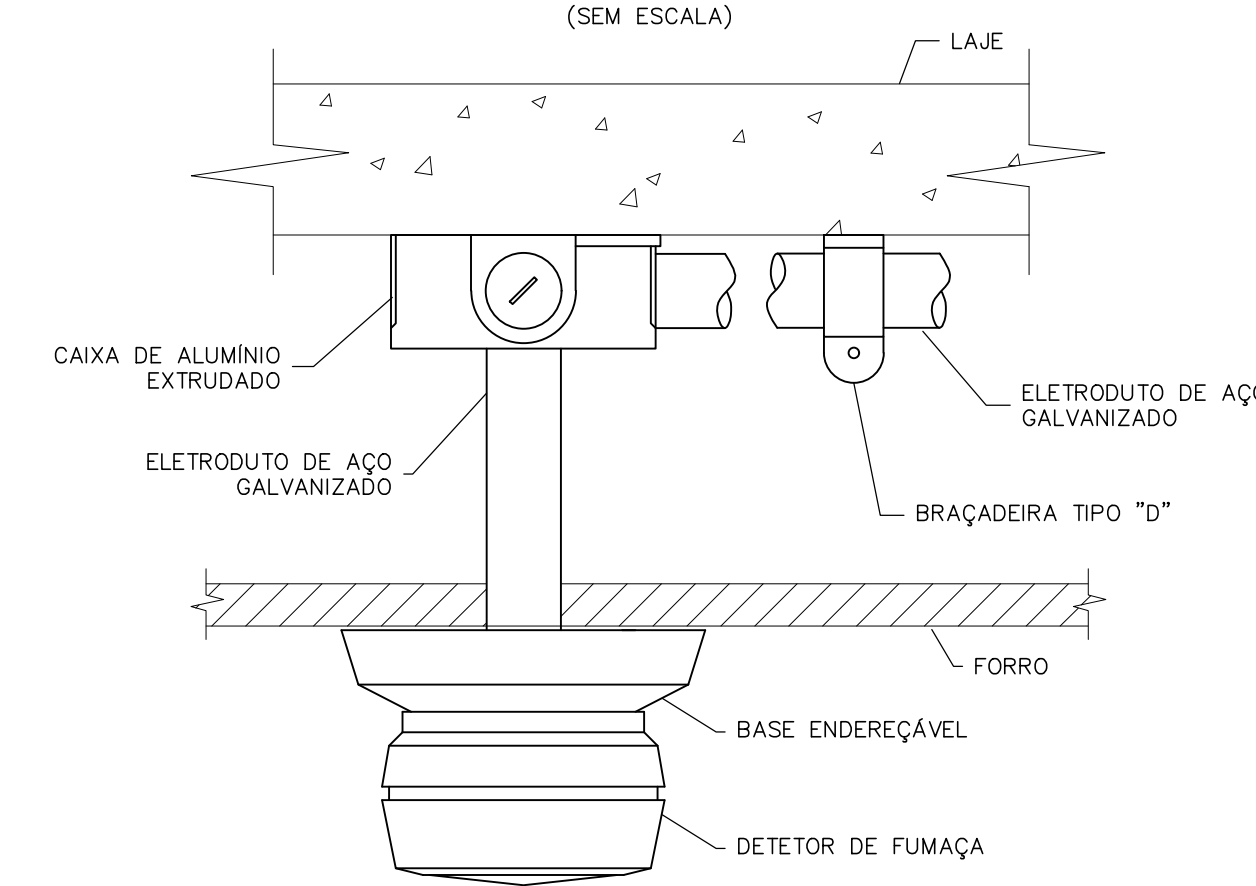
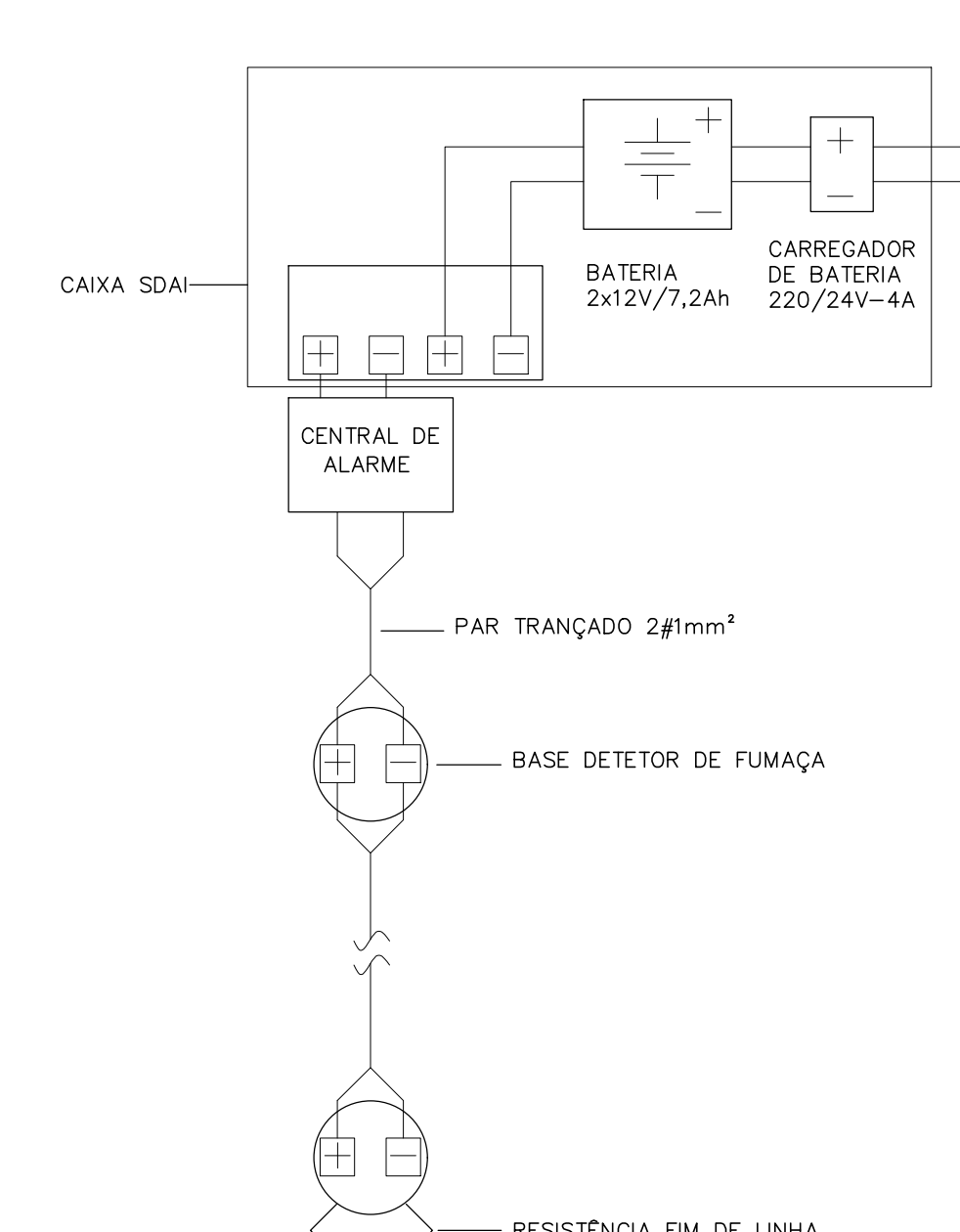
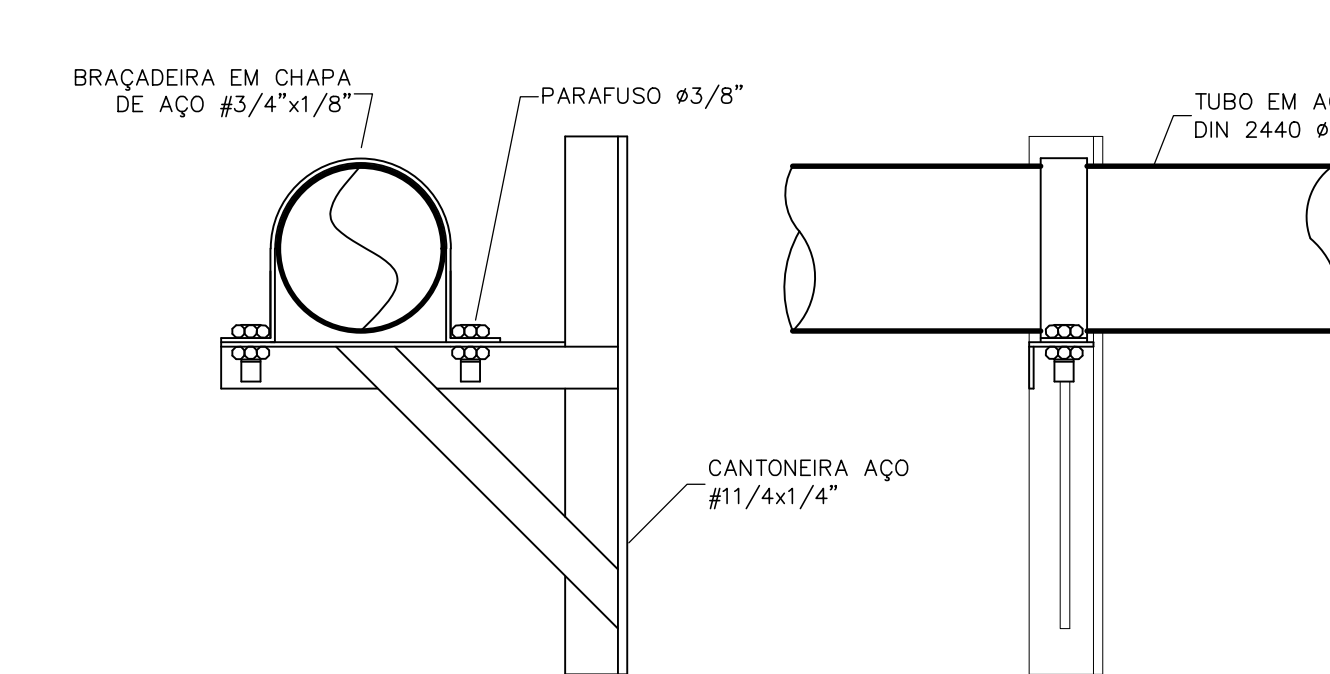


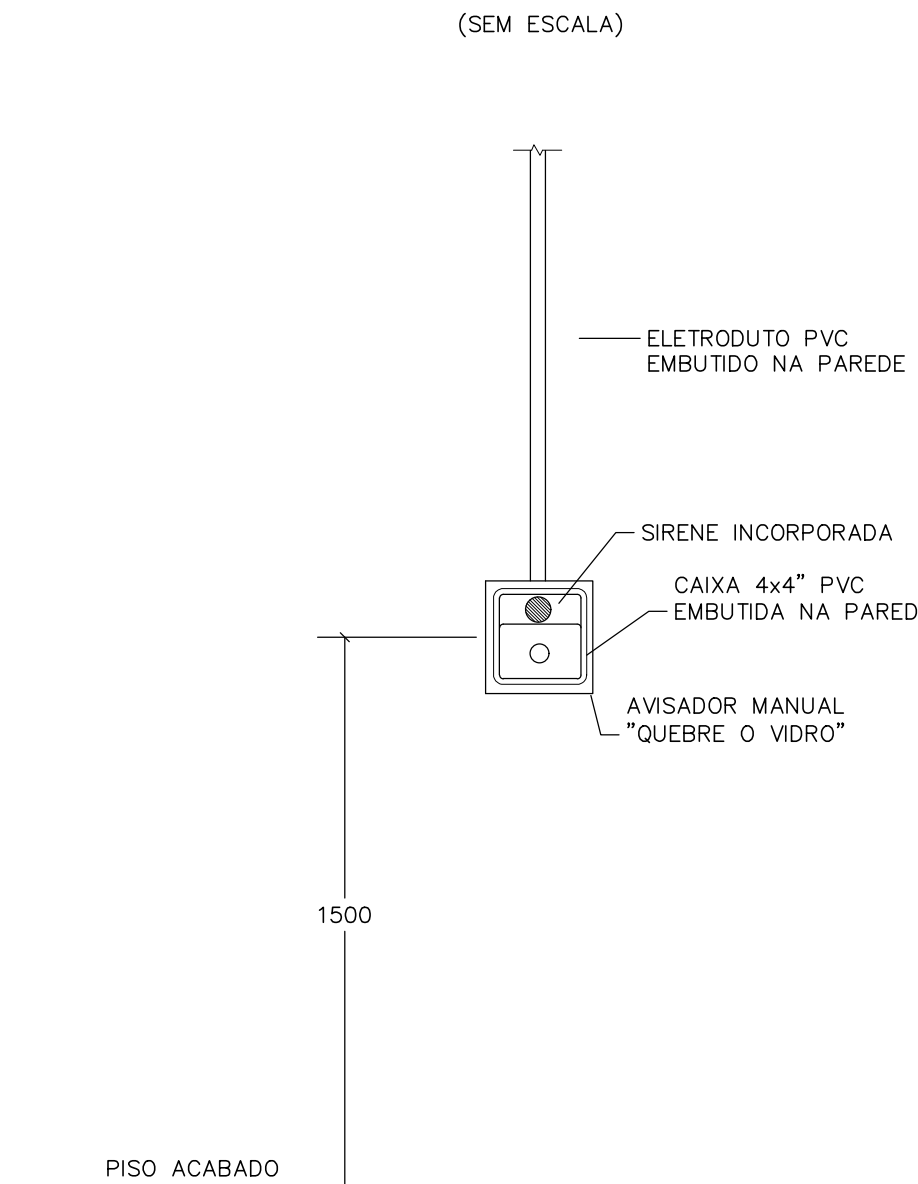
DIAGRAMA DE INTERLIGAÇÃO  
DE DETECTORES DE ALARME AO SDAI

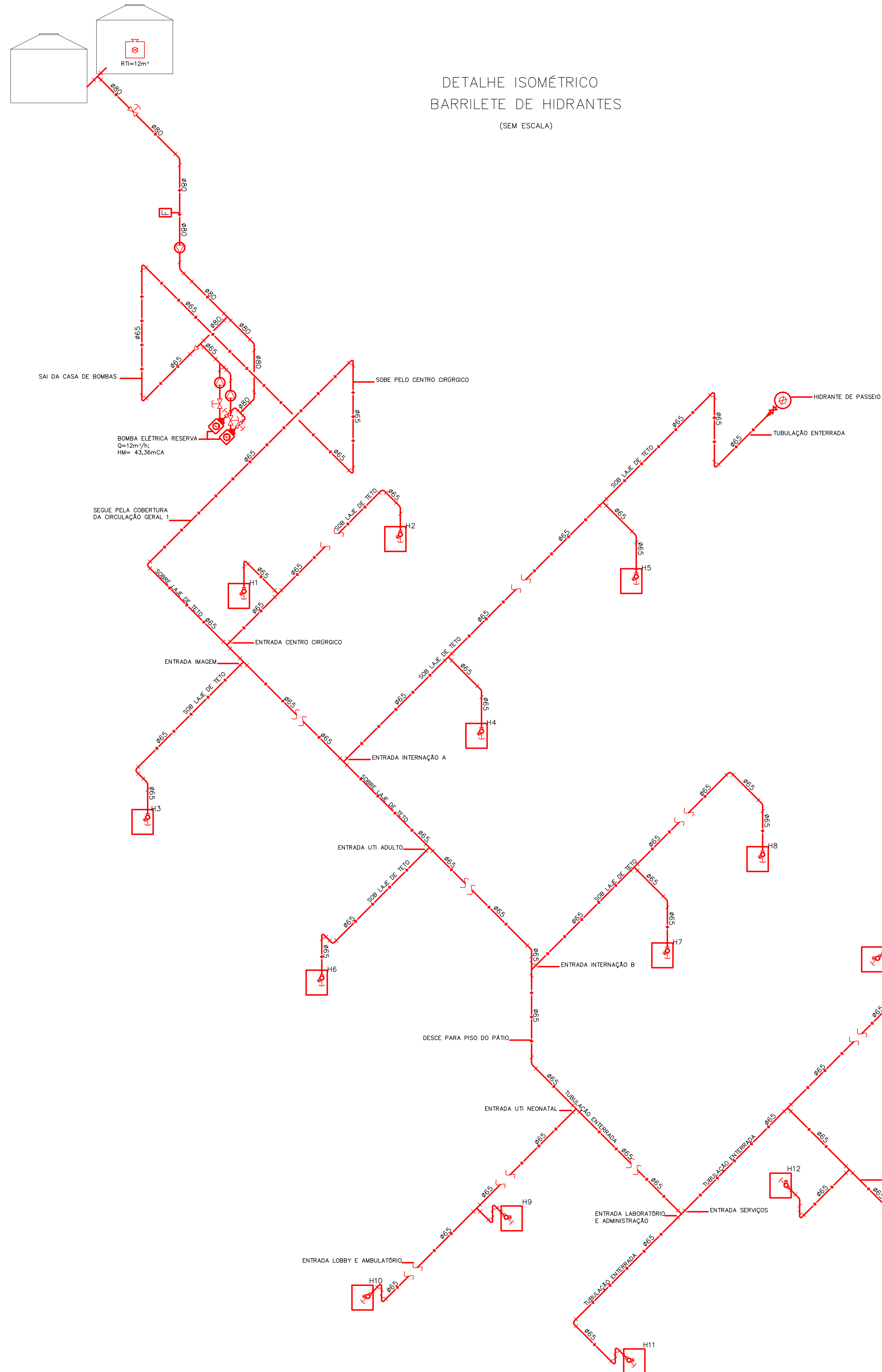


DETALHE TÍPICO – FIXAÇÃO  
DE TUBO DE HIDRANTE  
(SEM ESCALA)

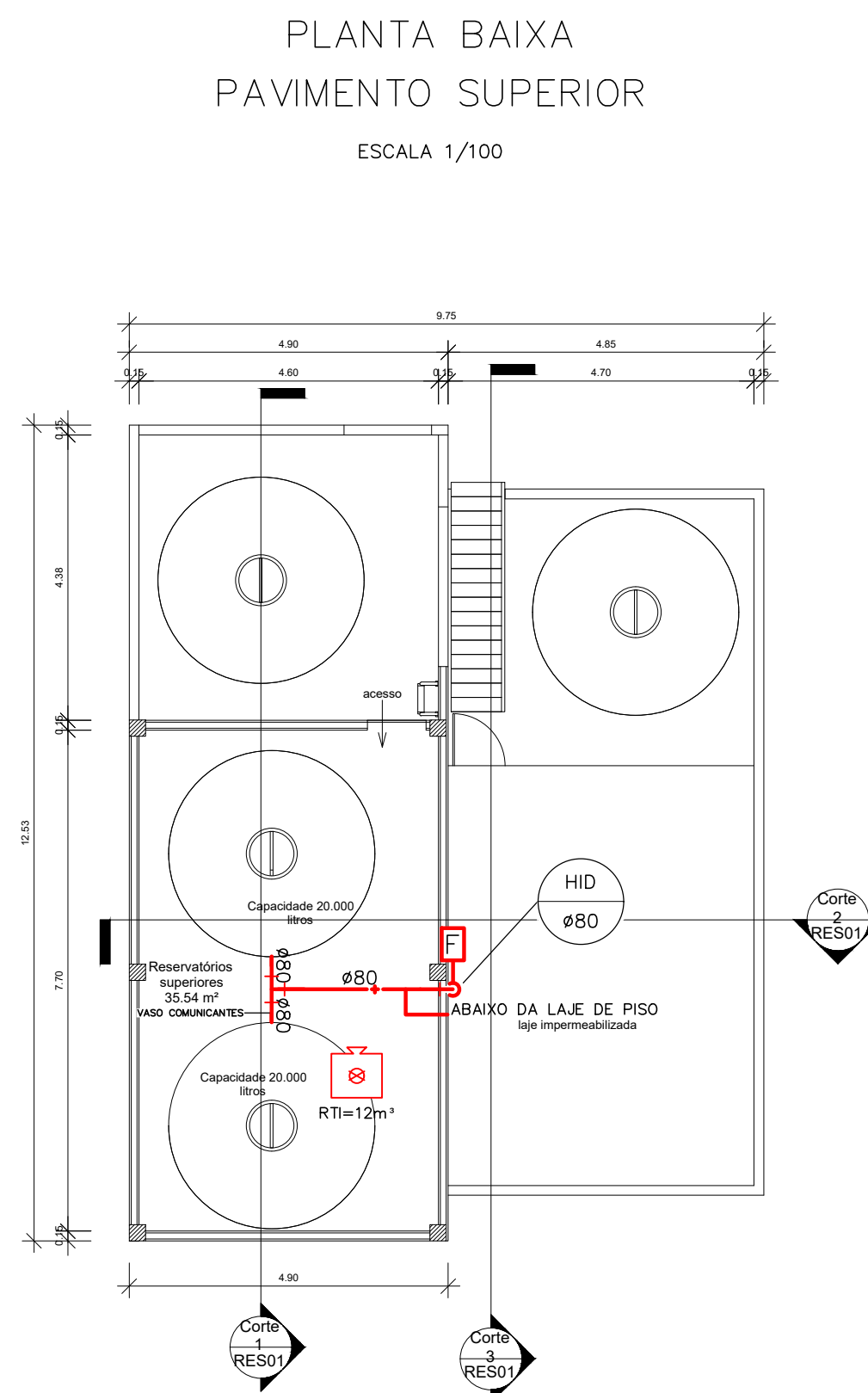


DETALHE – AVISADOR MANUAL  
E SIRENE INCORPORADA  
(SEM ESCALA)

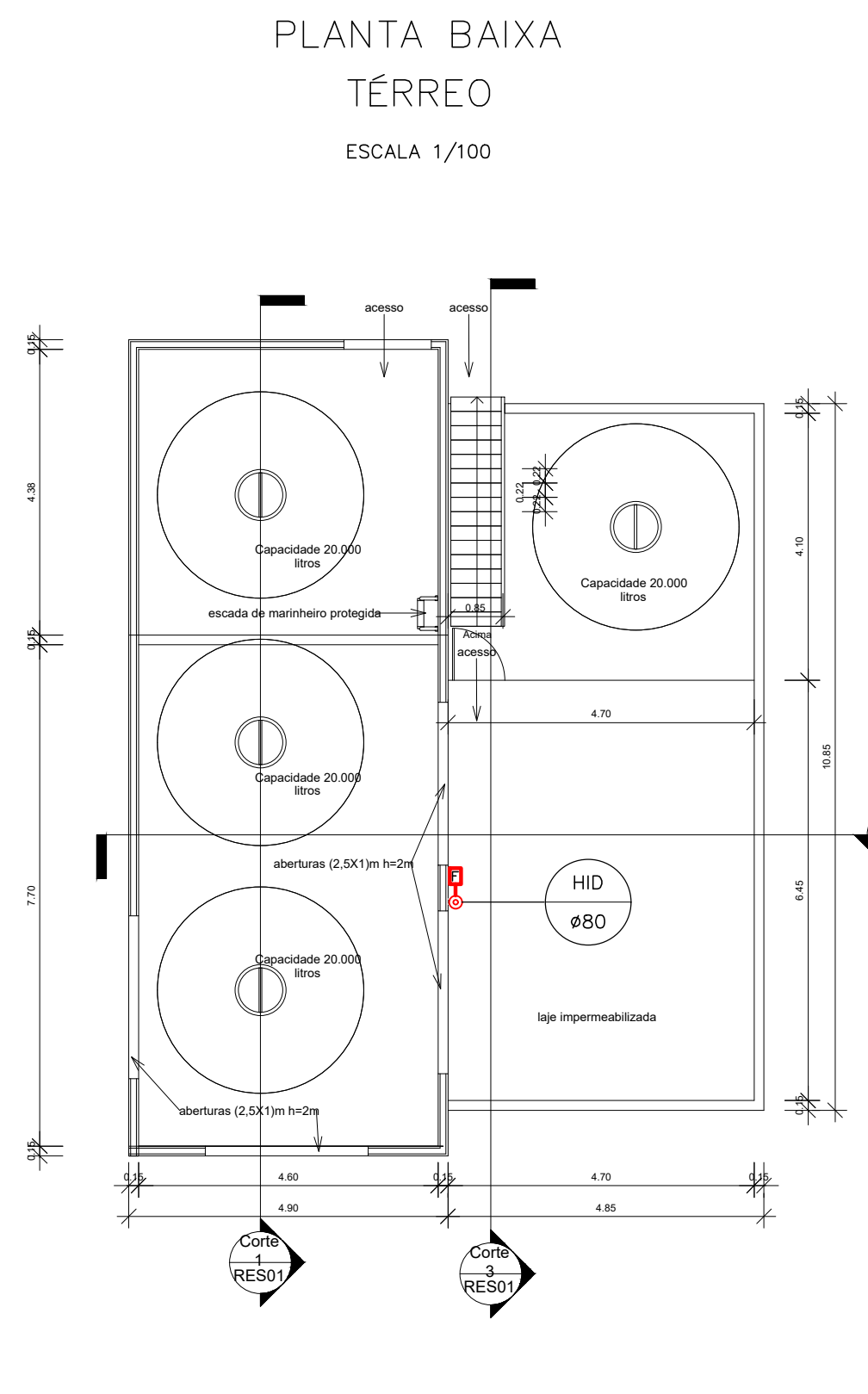




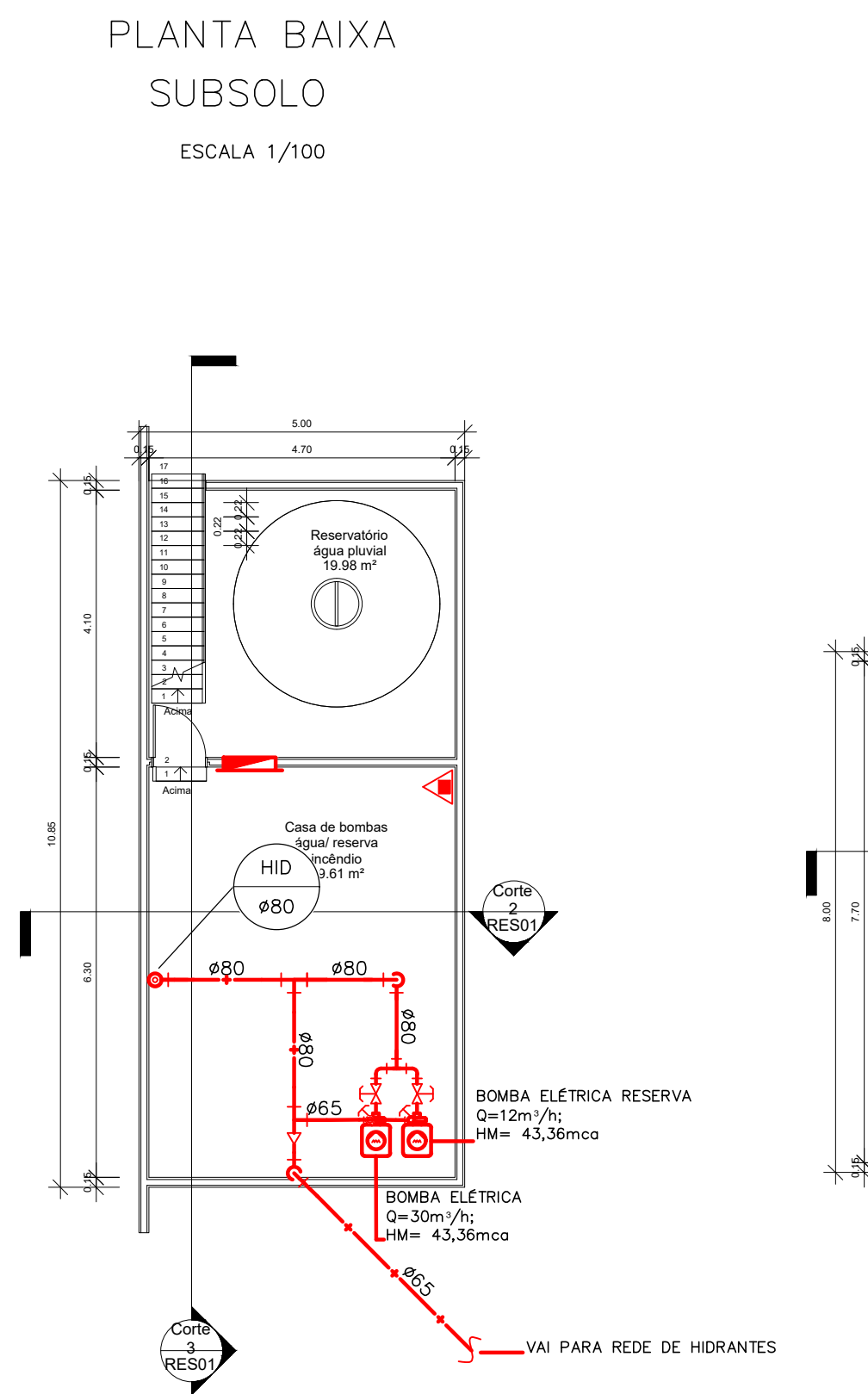
DETALHE ISOMÉTRICO  
BARRILETE DE HIDRANTES  
(SEM ESCALA)



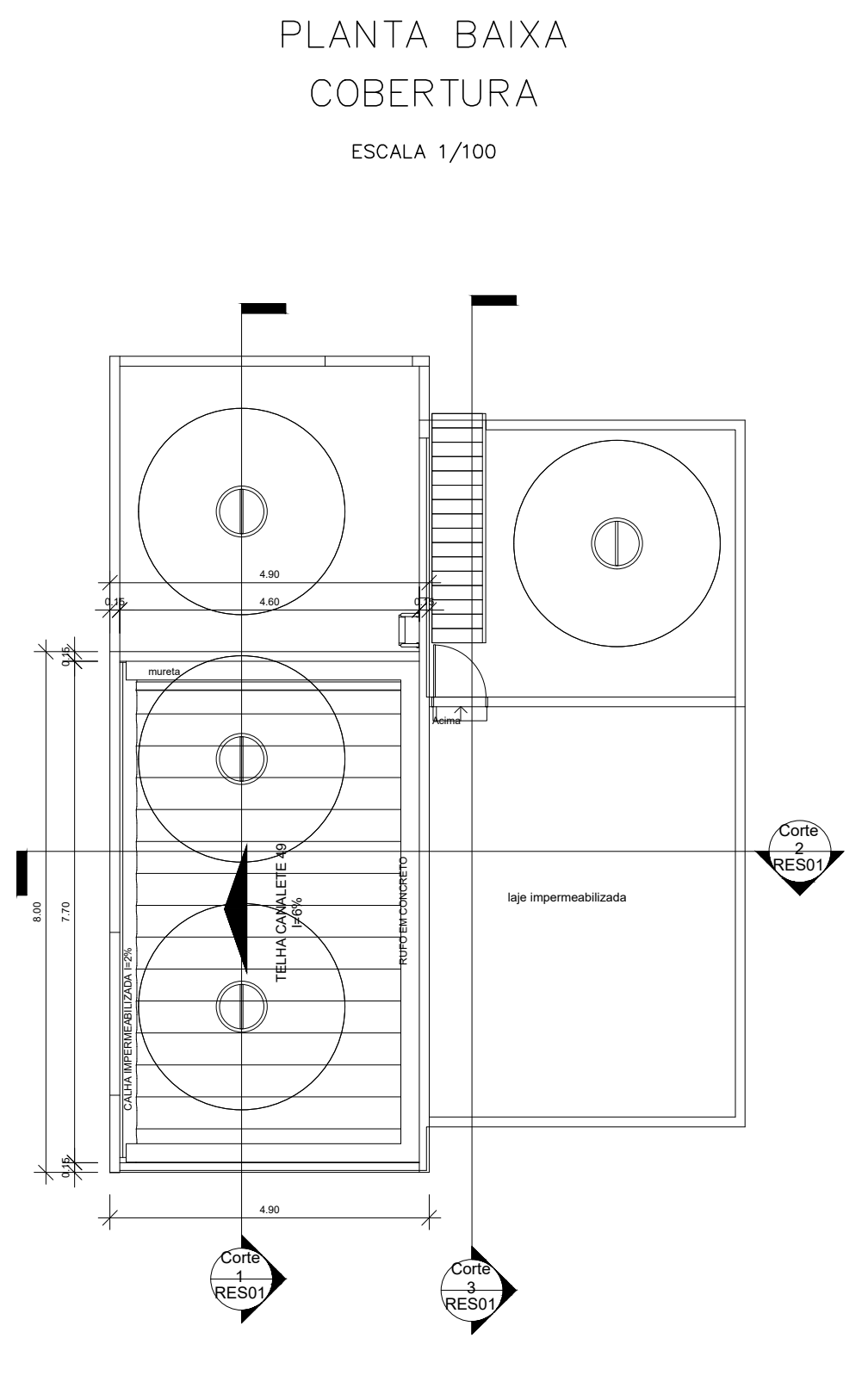
PLANTA BAIXA  
PAVIMENTO SUPERIOR  
ESCALA 1/100



PLANTA BAIXA  
TÉRREO  
ESCALA 1/100



PLANTA BAIXA  
SUBSOLO  
ESCALA 1/100



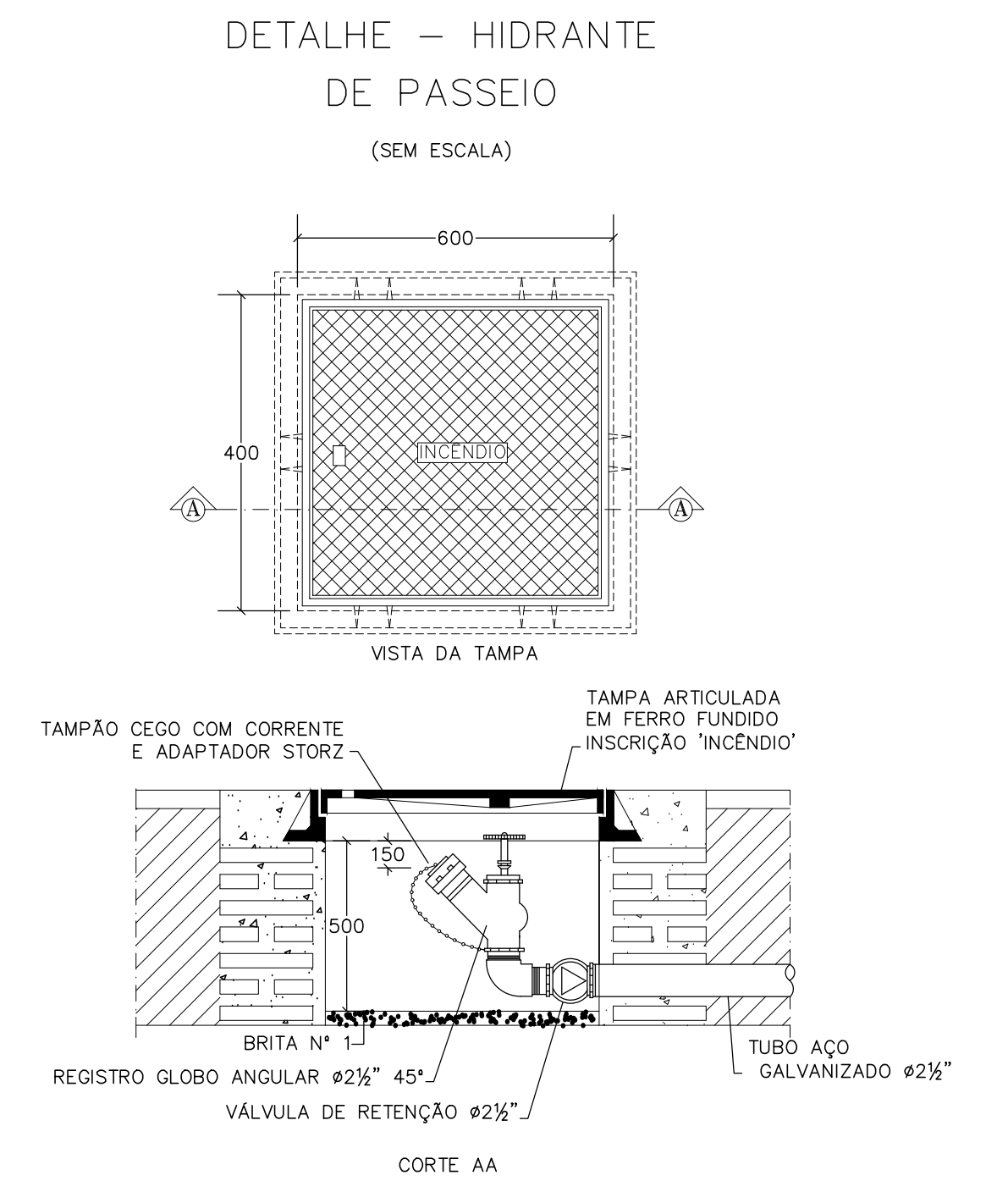
PLANTA BAIXA  
COBERTURA  
ESCALA 1/100

CORTE 1  
ESCALA 1/100

CORTE 2  
ESCALA 1/100

CORTE 3  
ESCALA 1/100

| BITOLAS | mm    | '' |
|---------|-------|----|
| 25      | 1     |    |
| 32      | 1 1/4 |    |
| 40      | 1 1/2 |    |
| 50      | 2     |    |
| 65      | 2 1/2 |    |
| 80      | 3     |    |
| 100     | 4     |    |
| 150     | 6     |    |



- NOTAS
- A CANALIZAÇÃO DE HIDRANTES NO INTERIOR DO EDIFÍCIO NÃO FICARÁ SOLDÁRIA A SUA ESTRUTURA.
  - NAS INSTALAÇÕES APARENTES OS TUBOS DE HIDRANTES SERÃO FIXADOS COM BRAÇADEIRAS LISAS E PINTADOS COM PRIMER ANTICORROSIVO E TINTA COR VERMELHO 'PETROBRAS'.

LEGENDA

- TUBULAÇÃO EM AÇO GALVANIZADO NBR-5580 PARA HIDRANTES.
- BOMBA DE INCÊNDIO LIGADA AO GRUPO GERADOR.
- REGISTRO DE GAVETA HASTE ASCENDENTE.
- CHAVE DE FLUXO.
- QUADRO ELÉTRICO DE INCÊNDIO LIGADO AO GRUPO GERADOR.
- RESERVATÓRIO COM RESERVA TÉCNICA DE INCÊNDIO.
- HIDRANTE COM TOMADA SIMPLES REGISTRO GLOBO ANGULAR Ø2 1/2" x 1 1/2".
- INDICAÇÃO DA PRUMADA VERTICAL.
- VÁLVULA DE RETENÇÃO.
- HIDRANTE DE PASSEIO.



NOVEMBRO/2019

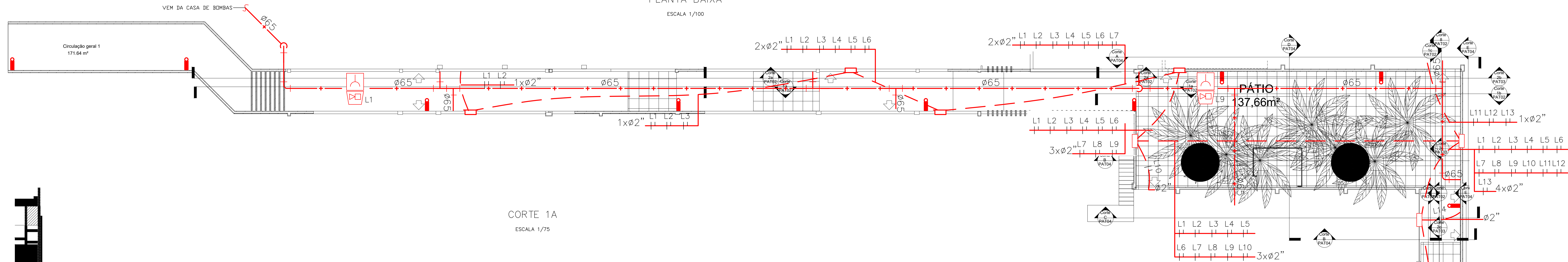
**HOSPITAL LUÍS EDUARDO MAGALHÃES**  
AV. BRASÍLIA, S/N, LUÍS EDUARDO MAGALHÃES-BA

PROJETO: **SEGURANÇA CONTRA INCÊNDIO**

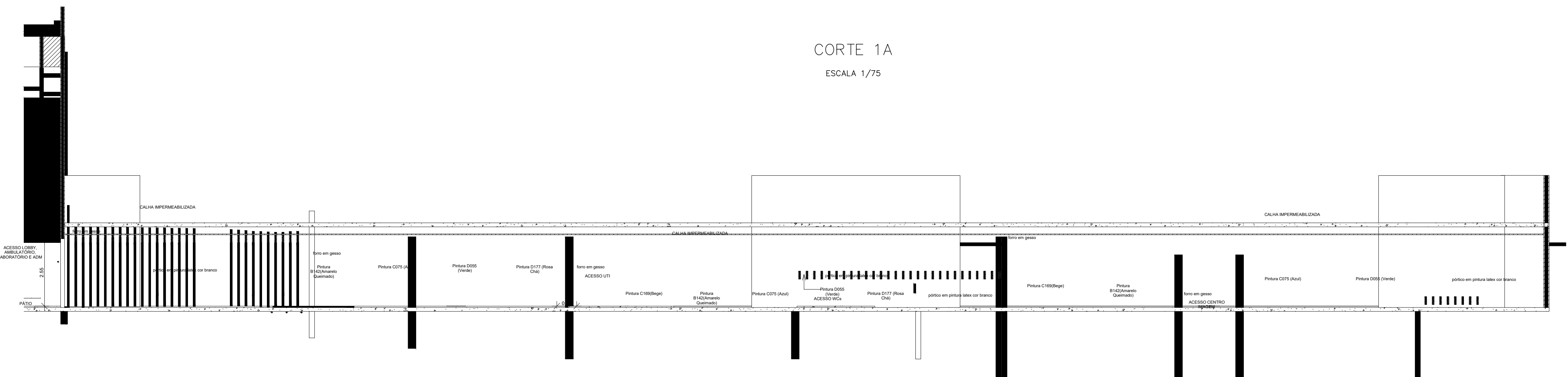
|  |                          |
|--|--------------------------|
| PLANTA: <b>RESERVATÓRIOS-PLANTAS/CORTES/ISOMÉTRICO</b>   | ESCALA: <b>1/100</b>     |
| PROJETA: <b>ARQ. ÁLBER NOGUEIRA GOMES</b><br>CAU: 174476-3<br>TEL.: (71) 99220-2021, E-MAIL: alber.nogueira@yahoo.com.br | DESENHO: <b>FRANKLIN</b> |

REVISÃO: **RV-0**

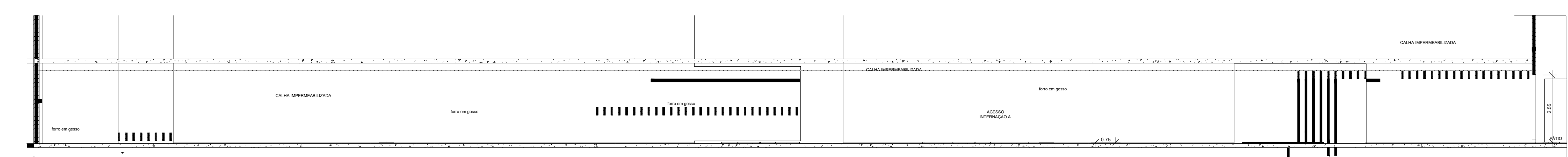
PLANTA BAIXA  
ESCALA 1/100



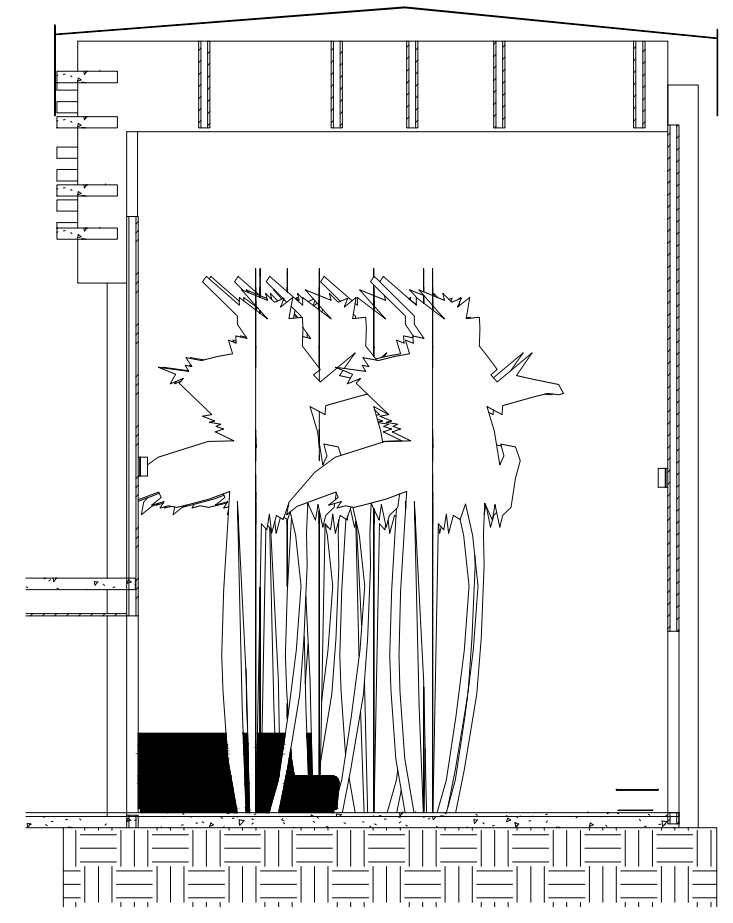
CORTE 1A  
ESCALA 1/75



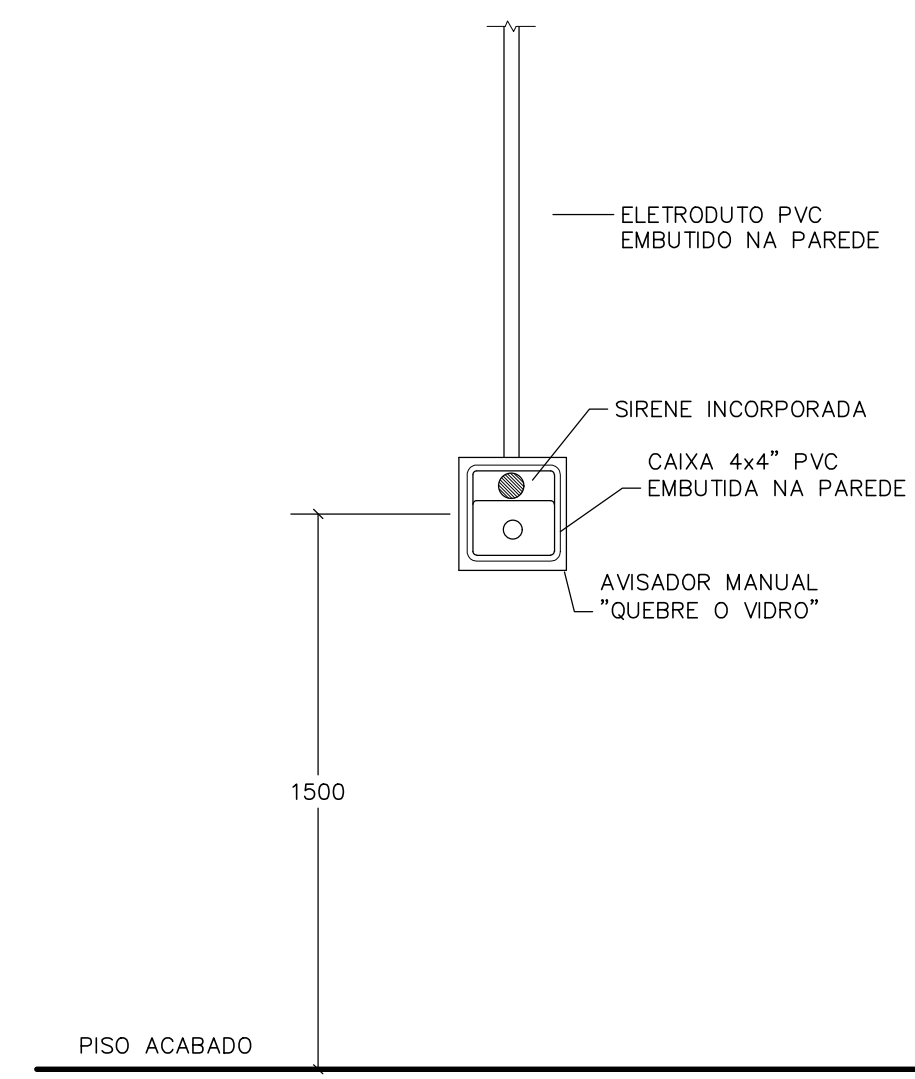
CORTE 2A  
ESCALA 1/75



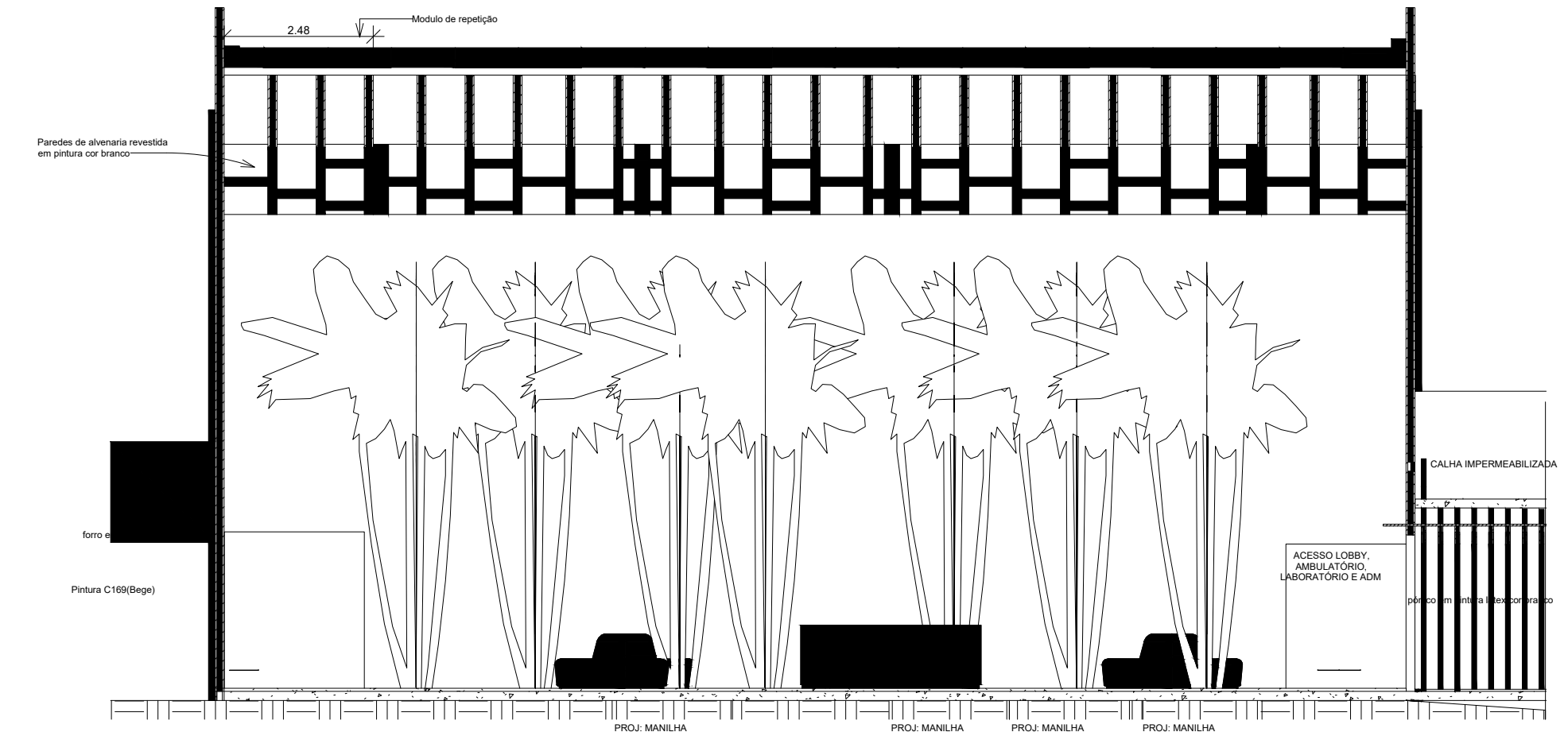
CORTE 8  
ESCALA 1/75



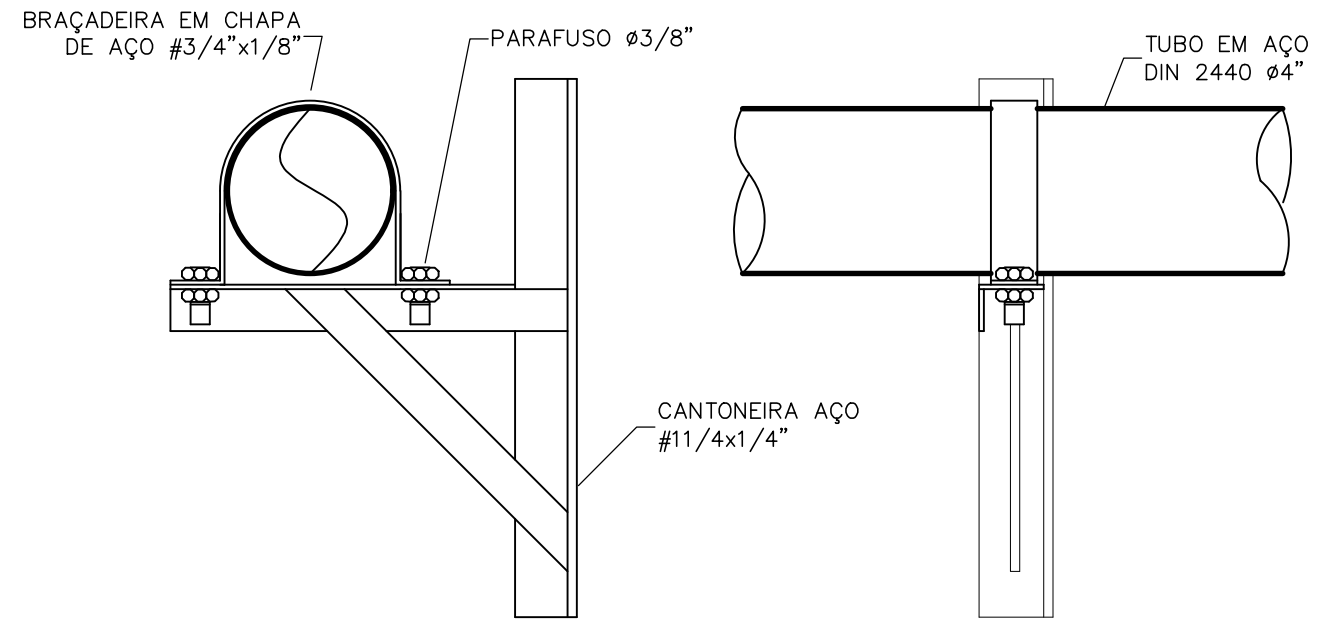
DETALHE – AVISADOR MANUAL  
E SIRENE INCORPORADA  
(SEM ESCALA)



CORTE B  
ESCALA 1/75



DETALHE TÍPICO – FIXAÇÃO  
DE TUBO DE HIDRANTE  
(SEM ESCALA)



NOTAS

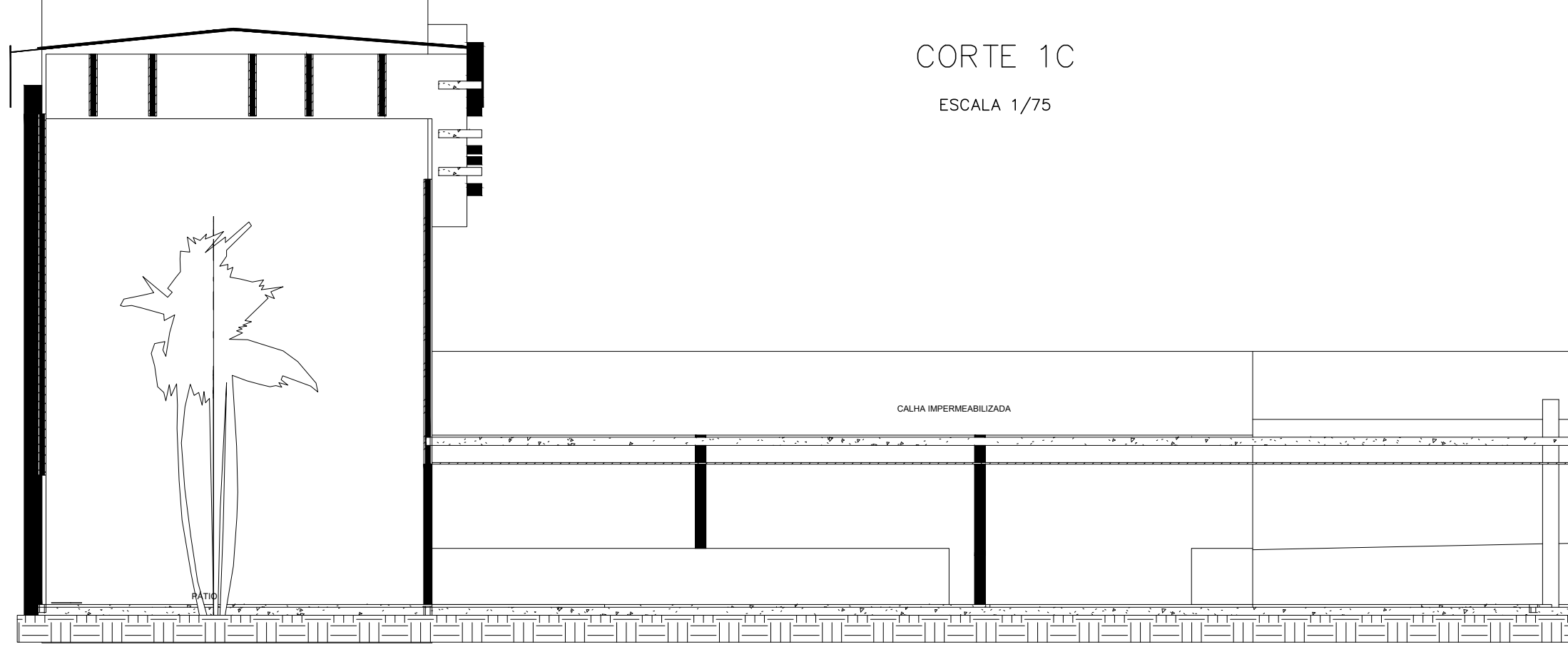
- A CANALIZAÇÃO DE HIDRANTES NO INTERIOR DO EDIFÍCIO NÃO FICARÁ SOLIDÁRIA A SUA ESTRUTURA.
- NAS INSTALAÇÕES APARENTES OS TUBOS DE HIDRANTES SERÃO FIXADOS COM BRAÇADEIRAS LISAS E PINTADOS COM PRIMER ANTICORROSIVO E TINTA COR VERMELHO 'PETROBRAS'.
- FIO NÃO COTADO SERÁ #1.0.
- A FIAÇÃO OBEDECERÁ AO CÓDIGO DE CORES NORMALIZADO.
- OS ELETRÓDUTOS APARENTES USARÃO BUCHAS E ARRUELAS EM QUADROS E CAIXAS.
- OS ELETRÓDUTOS APARENTES SERÃO EM AÇO GALVANIZADO SEMIPESADO.

LEGENDA

- REDE DE HIDRANTES EM AÇO GALVANIZADO NBR-5580.
- DIREÇÃO DE FLUXO DA ROTA DE FUGA.
- SAÍDA FINAL DA ROTA DE FUGA.
- BLOCO AUTÔNOMO LUZ DE EMERGÊNCIA.
- ELETRÓDUTO APARENTE.
- ELETRÓDUTO PELO PISO.
- AVISADOR MANUAL COM SIRENE ACOPLADA TIPO "QUEBRE O VIDRO".
- CAIXA DE PASSAGEM EM CHAPA DE ALUMÍNIO NA PAREDE.

| BITOLAS (mm) | "     |
|--------------|-------|
| 25           | 1     |
| 32           | 1 1/4 |
| 40           | 1 1/2 |
| 50           | 2     |
| 65           | 2 1/2 |
| 80           | 3     |
| 100          | 4     |

**HOSPITAL LUÍS EDUARDO MAGALHÃES**  
 AV. BRASÍLIA, S/N, LUÍS EDUARDO MAGALHÃES-BA  
 PROJETO: **SEGURANÇA CONTRA INCÊNDIO**  
 PLANTA: **PLANTA DE PÁTIO E CIRCULAÇÃO** ESCALA: **1/100**  
 PROJECTISTA: **ARQ. ÁLBER NOGUEIRA GOMES** DESENHO: **FRANKLIN**  
 CAU: 174476-3 TEL: (71) 99220-2021, E-MAIL: alber.nogueira@yahoo.com.br  
 DATA: **FRANKLIN** REVISÃO: **RV-0**





## LEGENDA

- — LOCALIZAÇÃO DO HOSPITAL LUIS EDUARDO MAGALHÃES  
 AV. BRASÍLIA, S/N, LUÍS EDUARDO MAGALHÃES-BA



**PROJETOS E ENGENHARIA**

OBRA

NOVEMBRO/2019

# HOSPITAL LUIS EDUARDO MAGALHÃES

PROJETO

SEGURANÇA CONTRA INCÊNDIO

DESENHO

**HLEM-LOC-SG**

PROJETISTA

ARQ.º ÁLBER NOGUEIRA GOMES  
 CAU- 174476-3

ESCALA

S/E