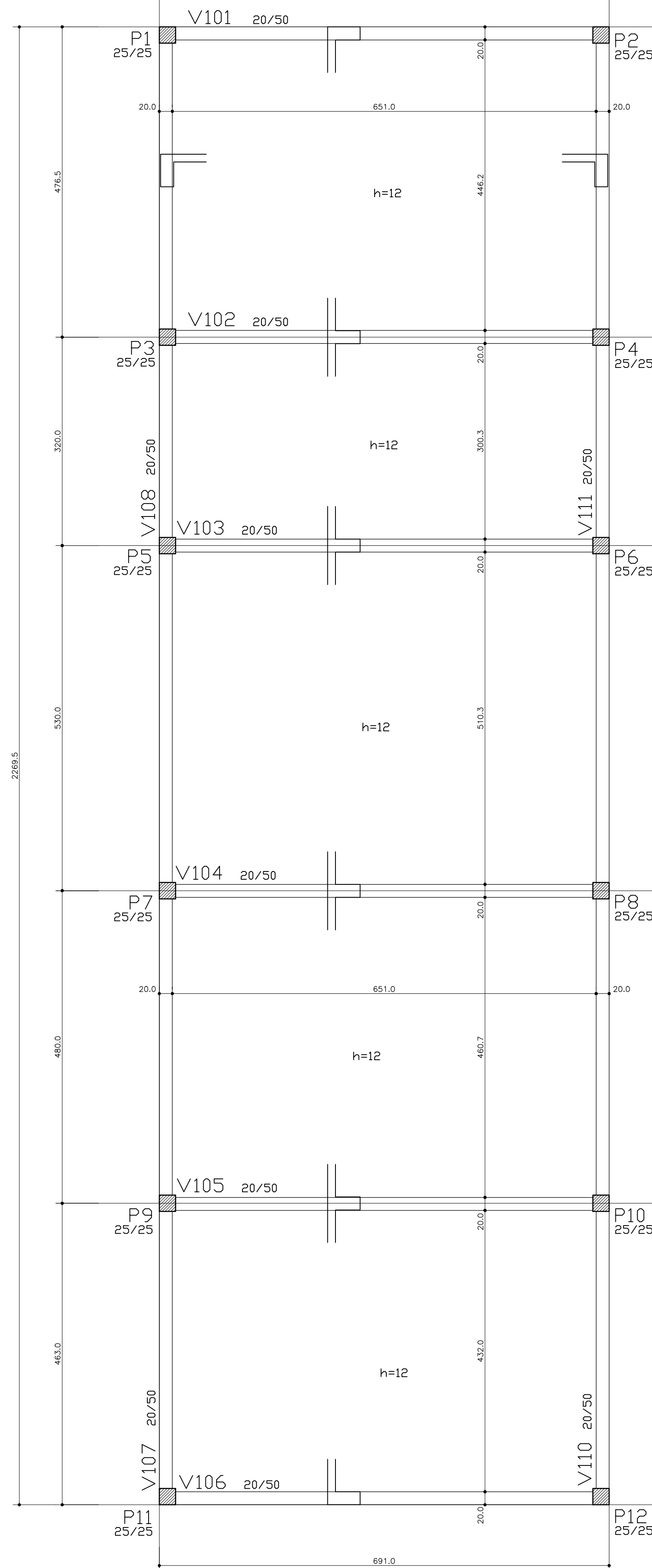
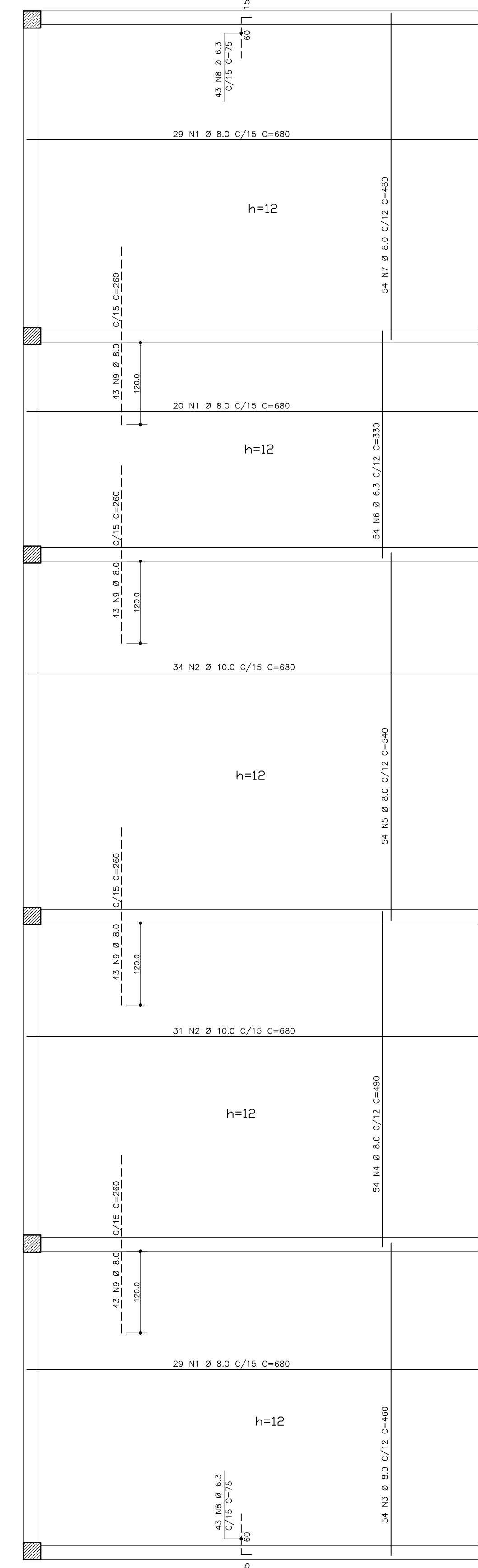


FORMA DO 1º.TETO



ARMADURA DAS LAJES DO 1º.TETO

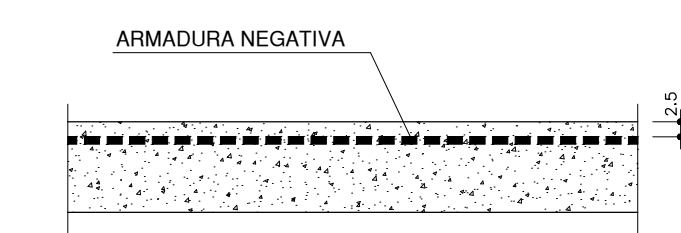
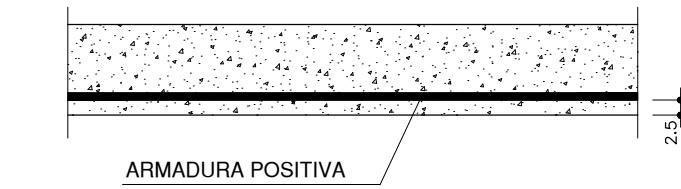


QUANTITATIVOS

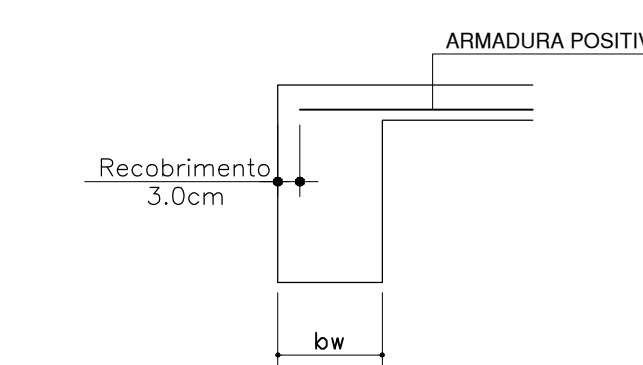
	(M2)	(M3)
VIGAS	85,28	8,08
PILARES	36,00	2,25
LAJES	139,65	16,76
TOTAL	260,93	27,09

ESPESSURA DAS LAJES H=12cm

Recobrimento das lajes



DETALHE DA ANCORAGEM DA ARMADURA DA LAJE EM VIGA DE EXTREMIDADE



Quadro de Ferros

N	Ø (mm)	Q	Comp. Unit.
1	8.0	78	680
2	10.0	65	680
3	8.0	54	460
4	8.0	54	490
5	8.0	54	540
6	6.3	54	330
7	8.0	54	480
8	6.3	86	75
9	8.0	172	260

Resumo

Aço	Ø (mm)	Comp. Total (m)	Peso (kg)
CA-50	6.3	243	60
	8.0	2042	807
	10.0	442	273
Total			1140

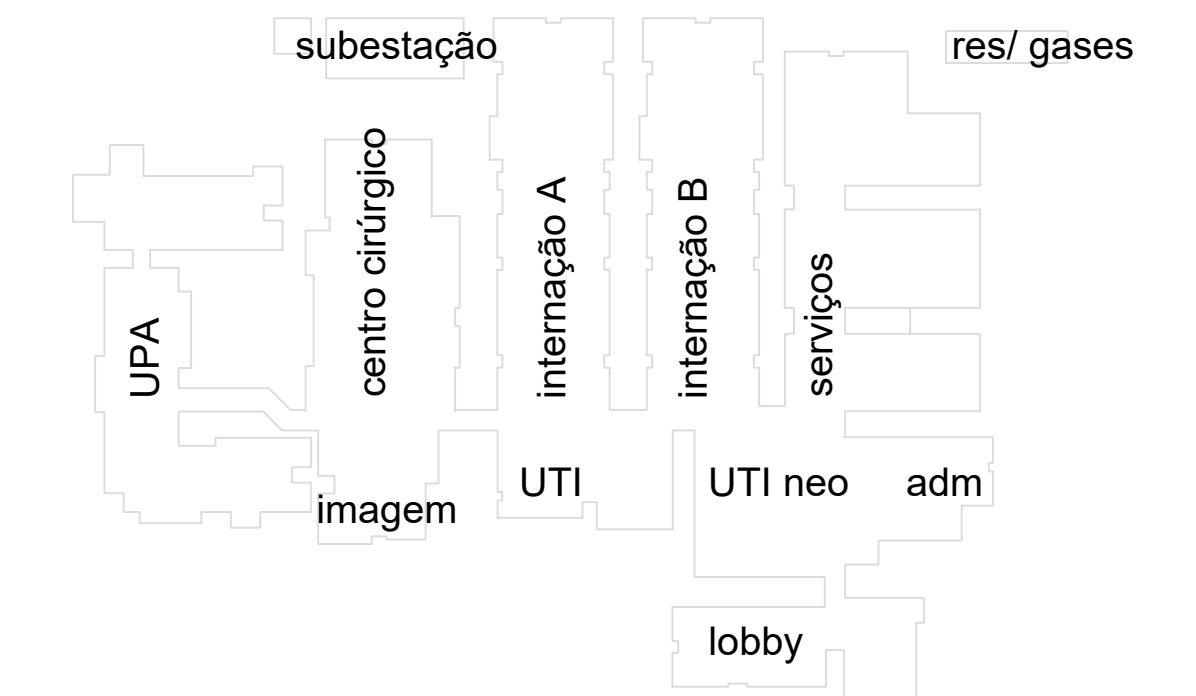
Concreto: C >= 25 MPa.

OBSERVAÇÕES:
 Todas as medidas devem ser conferidas no local.
 Conferir medidas dos equipamentos.

DOCUMENTO DE REFERÊNCIA:

REGISTRO DE ALTERAÇÕES DE PROJETO:

DATA	DESCRIÇÃO	ALTERADO POR
02/12/19	REVISÃO GERAL	EO



CONCRETO : C >=25MPa Fator a/c <=0,55 Ecs=23.800 MPa

26 27 19

END: AVENIDA JURACY MAGALHÃES Jr. Nº 300
 VIA EMPRESARIAL, SALAS 404/405 - RIO VERMELHO
 CEP: 41940-060 - SALVADOR-BAHIA
 (71) 3178-0101 / 99188-2995 e-mail: fpeixoto@peixoto.com.br

PROJETO ESTRUTURAL

FRANCISCO PEIXOTO

CREA: 4.688-D 3a REGIÃO
ENGENHEIROS ASSOCIADOS S/C

JUAREZ PIRES Mo. BETANIA MELLO MONICA SAMPAIO EDMILSON ALVES
 Crea: 3.015D Crea: 19.193D Crea: 21.229D Crea: 90.432D



HOSPITAL GERAL DE LUÍS EDUARDO MAGALHÃES LOCAL: AVENIDA BRASÍLIA, 145, LOTEAMENTO MIMOSO DO OESTE, 1, LUÍS EDUARDO MAGALHÃES - BHIA

PREFEITURA MUNICIPAL DE LUÍS EDUARDO MAGALHÃES

PROJETO ESTRUTURAL UNIDADE DE SAÚDE PROJETO EXECUTIVO

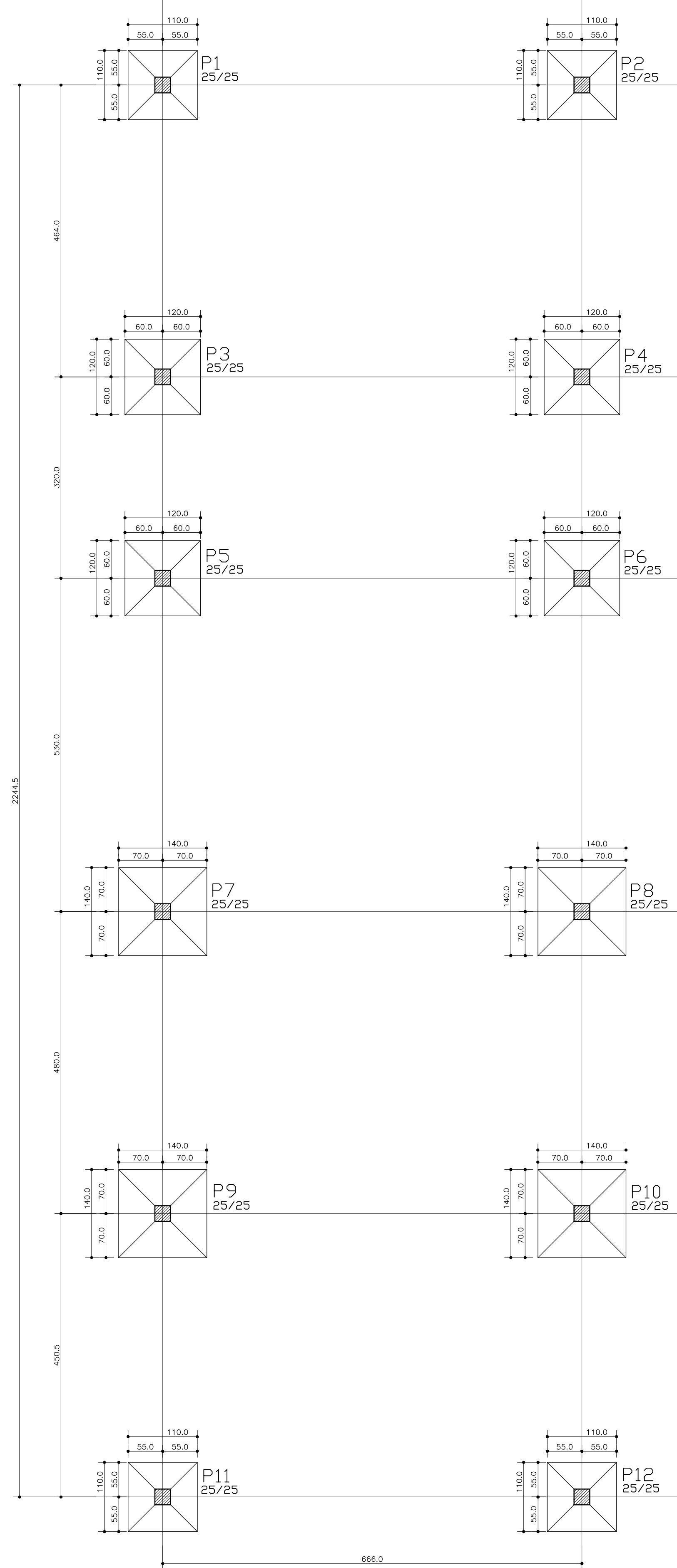
Subestação - Forma e armadura das lajes 1º.teto **SUB03**

PMG - PROJETOS E ENGENHARIA

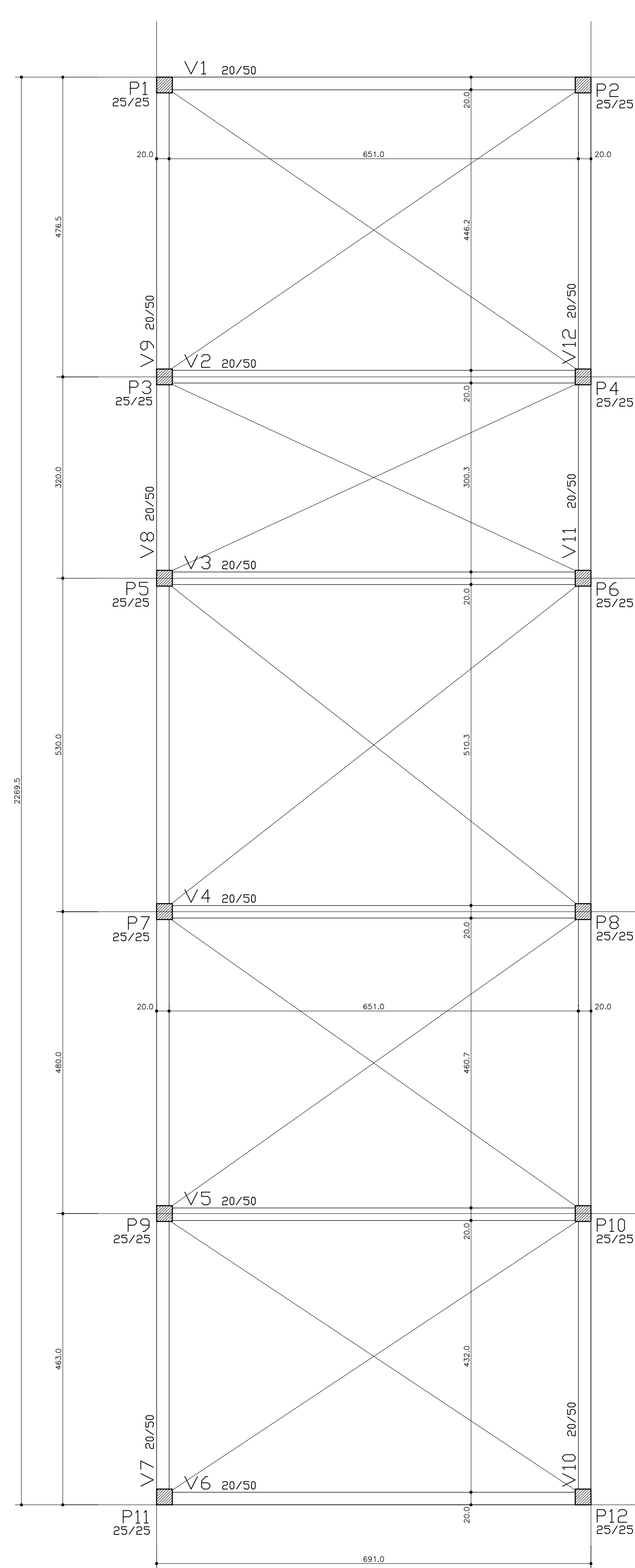
PROJETA	PROJETO	PROJETO EXECUTIVO	TÉCNICO	DATA
1	150405-104-002046	FRANCISCO PEIXOTO CREA: 4.688-D-BA	FPEA	02/12/19

ATENÇÃO:
 Este projeto é protegido por direitos autorais. Qualquer reprodução total ou parcial sem a devida autorização por parte da arquiteta implicará na utilização dos mecanismos legais.

LOCAÇÃO DA FUNDAÇÃO



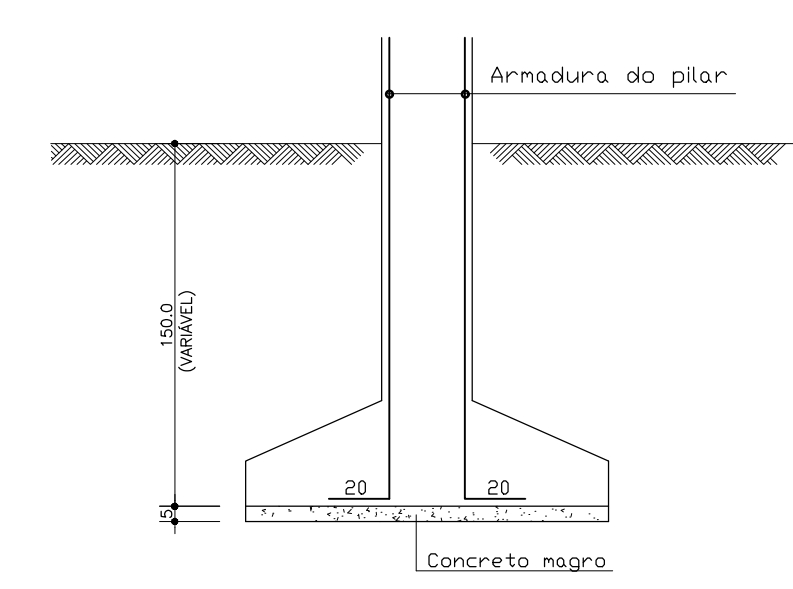
FORMA DO BALDRAME



QUANTITATIVOS

	(M2)	(M3)
VIGAS	97,02	8,08
PILARES	18,00	1,13
TOTAL	115,02	9,21

DET. GENERICO DAS SAPATAS
Tensão admissível do solo >= 200 KPa ou (2,0 Kgf/cm2)

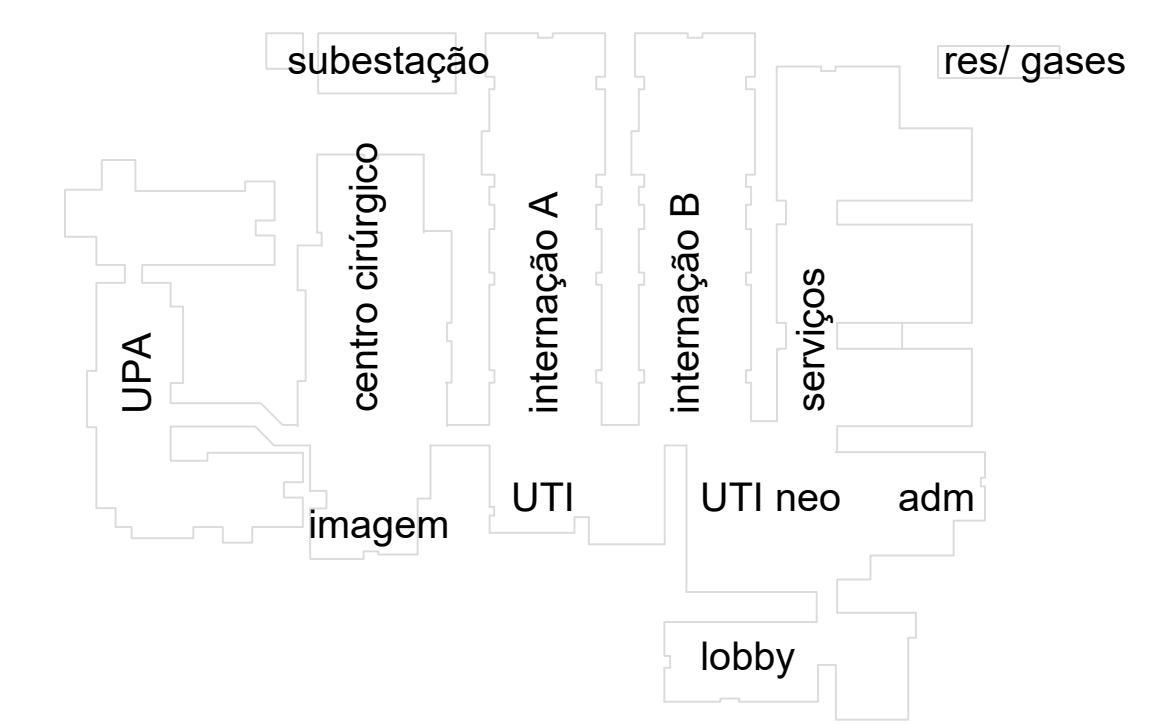


OBSERVAÇÕES:
Todos as medidas devem ser conferidas no local. Conferir medidas dos equipamentos.

DOCUMENTO DE REFERÊNCIA:

REGISTRO DE ALTERAÇÕES DE PROJETO:

DATA	DESCRIÇÃO	ALTERADO POR
02/12/19	REVISÃO GERAL	EO



CONCRETO : C >=25MPa Fator a/c <=0,55 Ecs=23.800 MPa
26 27 19

PROJETO ESTRUTURAL

FRANCISCO PEIXOTO
CREA: 4.688-D 3a REGIÃO
ENGENHEIROS ASSOCIADOS S/C

JUAREZ PIRES Mo. BETANIA MELLO MONICA SAMPAIO EDMILSON ALVES
Crea: 3.015D Crea: 19.193D Crea: 21.229D Crea: 90.432D

PMG
projetos e engenharia

HOSPITAL GERAL DE LUÍS EDUARDO MAGALHÃES LOCAL: AVENIDA BRASÍLIA, 145, LOTEAMENTO MIMOSO DO OESTE 1, LUÍS EDUARDO MAGALHÃES - BAHIA

PREFEITURA MUNICIPAL DE LUÍS EDUARDO MAGALHÃES

PROJETO ESTRUTURAL UNIDADE DE SAÚDE PROJETO EXECUTIVO

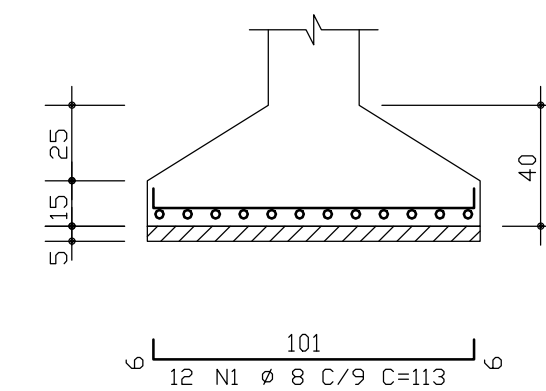
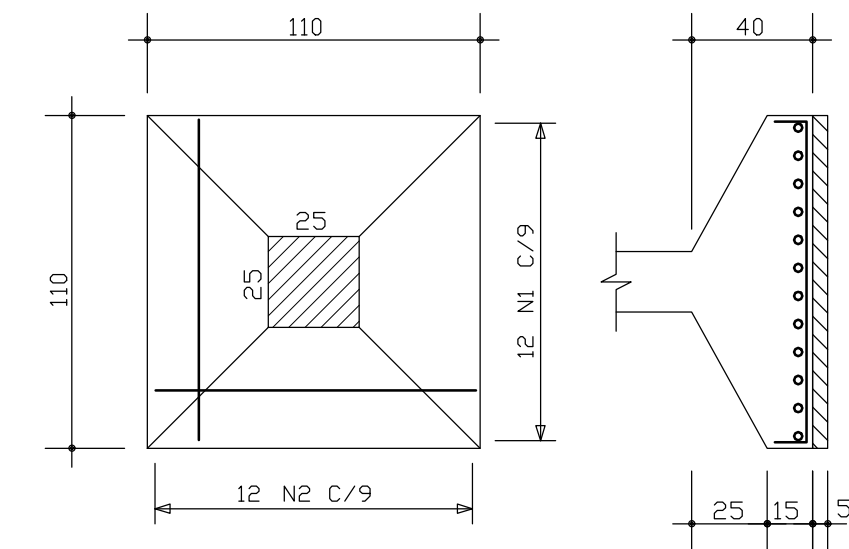
Subestação - Loc. fundação e forma do baldrame **SUB01**

PMG - PROJETOS E ENGENHARIA

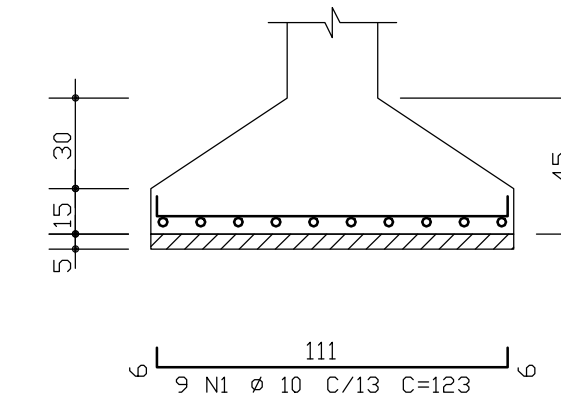
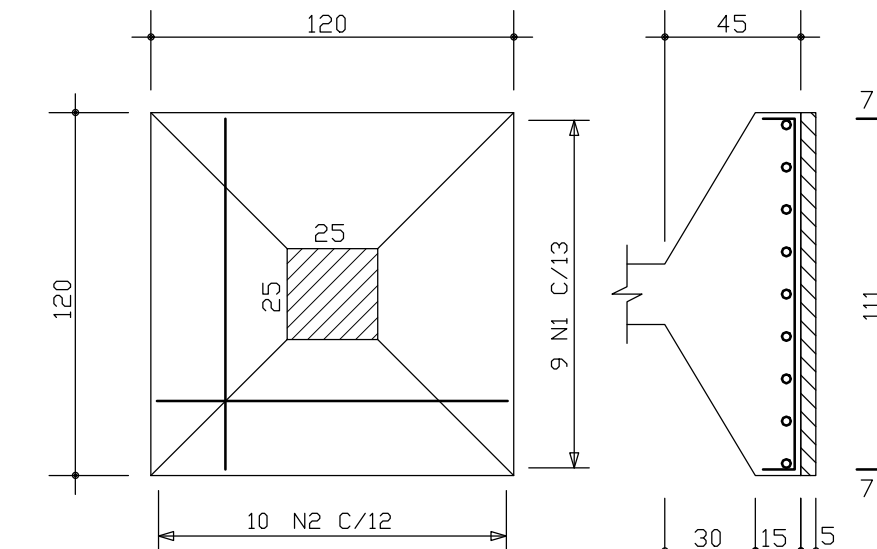
1 : 50 15040-104-0204 FRANCISCO PEIXOTO CREA: 4.688-D-BA FPEA 02/12/19

ATENÇÃO:
Este projeto é protegido por direitos autorais. Qualquer reprodução total ou parcial sem a devida autorização por parte da arquiteta implicará na utilização dos mecanismos legais.

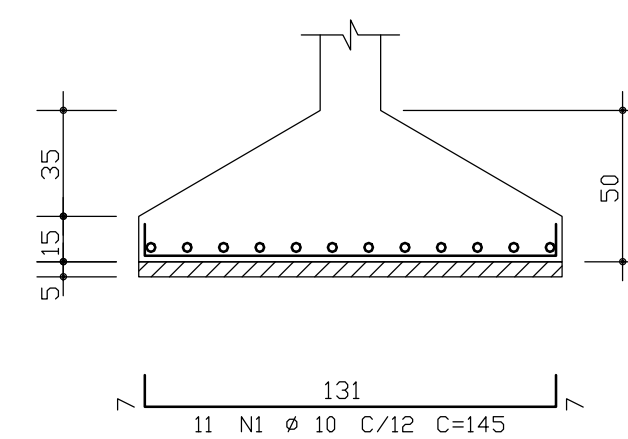
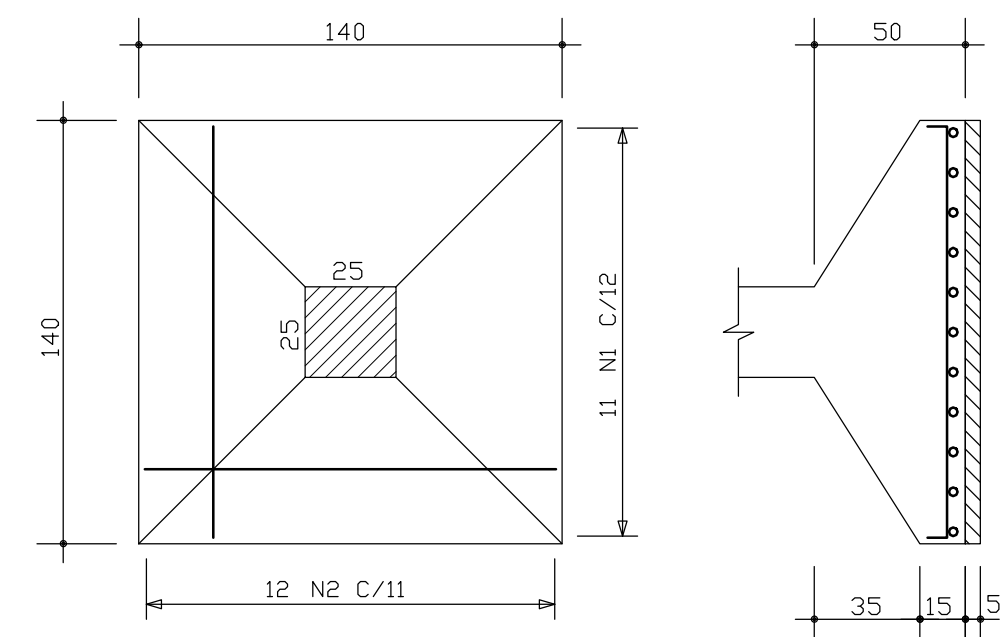
S1=S2=S11=S12
(Esc. 1:25)
(4 X) Volume total de concreto = 1,24 m³
Área total de fôrma = 2,64 m²



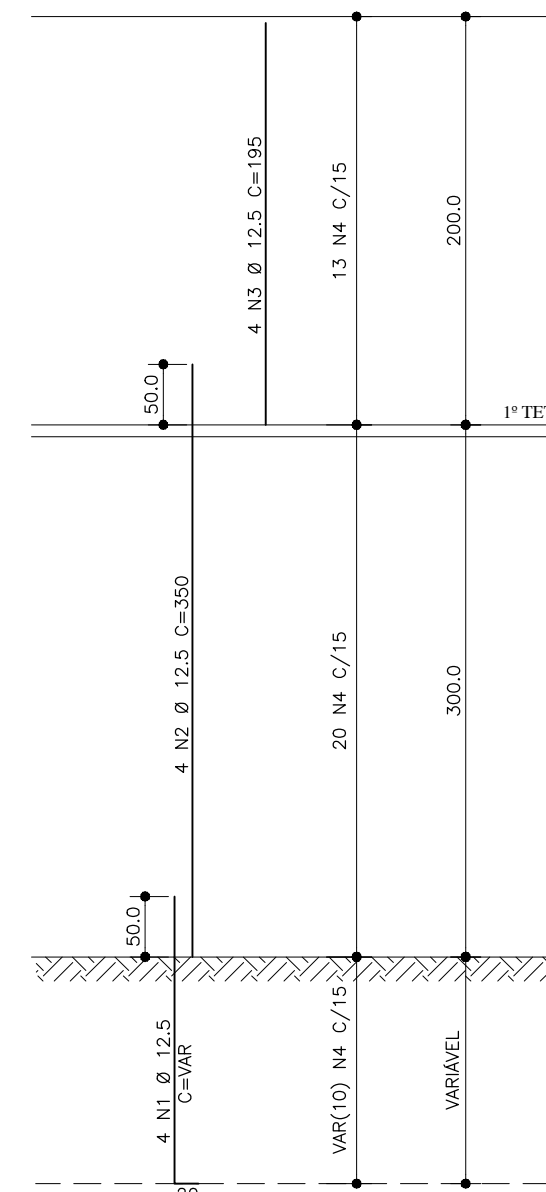
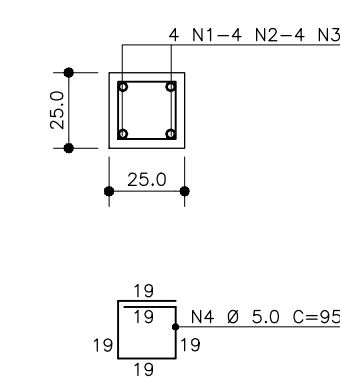
S3=S4=S5=S6
(4 X) (Esc. 1:25)
Volume total de concreto = 1,60 m³
Área total de fôrma = 2,98 m²



S7=S8=S9=S10
(4 X) (Esc. 1:25)
Volume total de concreto = 2,28 m³
Área total de fôrma = 3,36 m²



P1 a P12 (25/25)
(Esc. 1:25)



ÁÇO	POS	BIT (mm)	QUANT	COMPRIMENTO (cm)	UNIT	TOTAL (cm)
S1=S2=S11=S12 (X4)						
50A	1	8	48	113	5424	
50A	2	8	48	113	5520	
S3=S4=S5=S6 (X4)						
50A	1	10	36	123	4428	
50A	2	10	40	125	5000	
S7=S8=S9=S10 (X4)						
50A	1	10	44	145	6380	
50A	2	10	48	143	6864	

ÁÇO	BIT (mm)	COMPR (m)	PESO (kg)
50A	8	110	44
50A	10	227	141
Peso Total 50A =			185 kg

QUANTITATIVOS DAS SAPATAS:
VOLUME DE CONCRETO = 5,12 M³
ÁREA DE FÔRMA = 8,88 M²
TAXA DE AÇO = 36,14 KG/M³ DE CONCRETO

PARÂMETROS ADOPTADOS:
TENSÃO CARACTERÍSTICA DO CONCRETO: F_{ck} = 25 MPa
TENSÃO ADM. DO SOLO = 200 KPa (2,0 kgf/cm²)

ÁÇO	BIT (mm)	COMPR (m)	VAR	PESO (kg)
50A	1	12,5	48	8160
50A	2	12,5	48	350
50A	3	12,5	48	195
60B	4	5	516	95
Peso Total 60B =				79 kg
Peso Total 50A =				343 kg

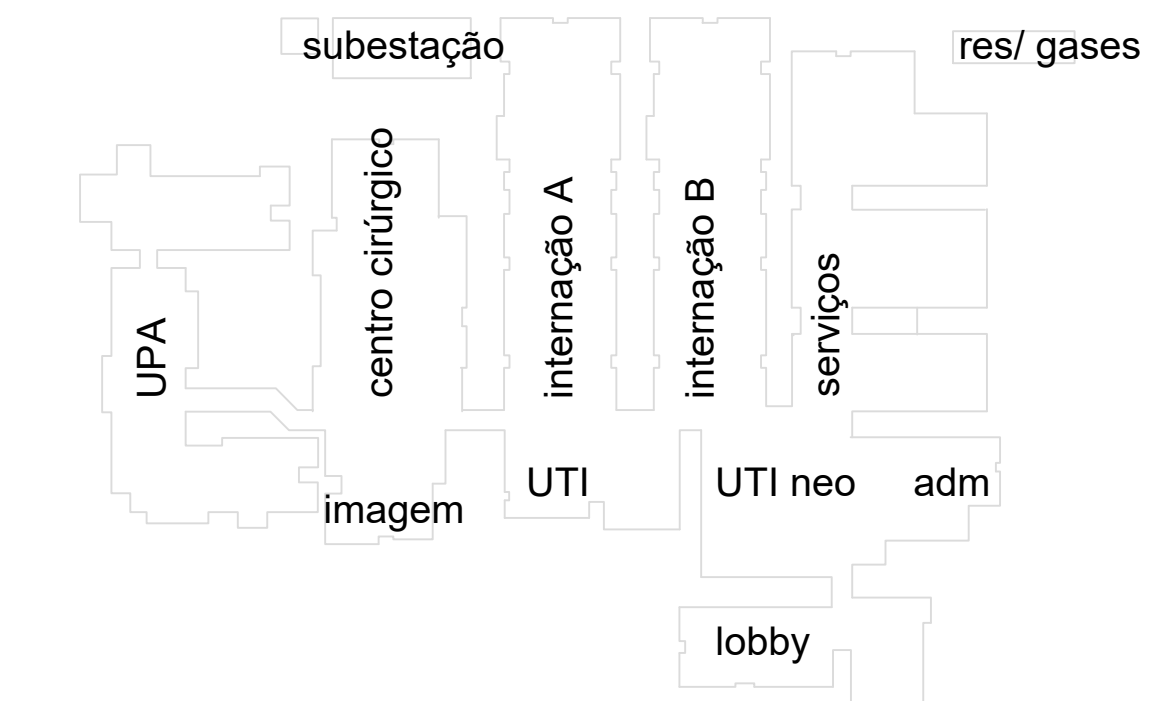
ÁÇO	BIT (mm)	COMPR (m)	PESO (kg)
60B	5	491	79
50A	12,5	344	343
Peso Total 60B =			79 kg
Peso Total 50A =			343 kg

OBSERVAÇÕES:
Todas as medidas devem ser conferidas no local.
Conferir medidas dos equipamentos.

DOCUMENTO DE REFERÊNCIA:

REGISTRO DE ALTERAÇÕES DE PROJETO:

DATA	DESCRIÇÃO	ALTERADO POR



CONCRETO : C >=25MPa Fator α/c <=0,55 Ecs=23.800 MPa

2 | 6 | 2 | 7 | 1 | 9

END. AVENIDA JURACY MAGALHÃES JR. Nº 300
W.A. EMPRESARIAL, SALAS 404/05 - RIO VERMELHO
CEP: 41940-060 - SALVADOR-BAHIA
(71) 3176-0101 / 99168-2055 e-mail: fpeixoto@fpeixoto.com.br

PROJETO ESTRUTURAL

FRANCISCO PEIXOTO
CREA: 4.688-D 3ª REGIÃO
ENGENHEIROS ASSOCIADOS S/C

JUAREZ PIRES Ma. BETANIA MELLO MONICA SAMPAIO EDMILSON ALVES
Crea: 3.015D Crea: 19.193D Crea: 21.229D Crea: 90.432D



HOSPITAL GERAL DE LUÍS EDUARDO MAGALHÃES LOCAL: AVENIDA BRASÍLIA/NS, LOTEAMENTO IMC/DO DO DESTA 1, LUÍS EDUARDO MAGALHÃES - BAHIA

PREFEITURA MUNICIPAL DE LUÍS EDUARDO MAGALHÃES

PROJETO: PROJETO ESTRUTURAL UNIDADE DE SAÚDE PROJETO EXECUTIVO

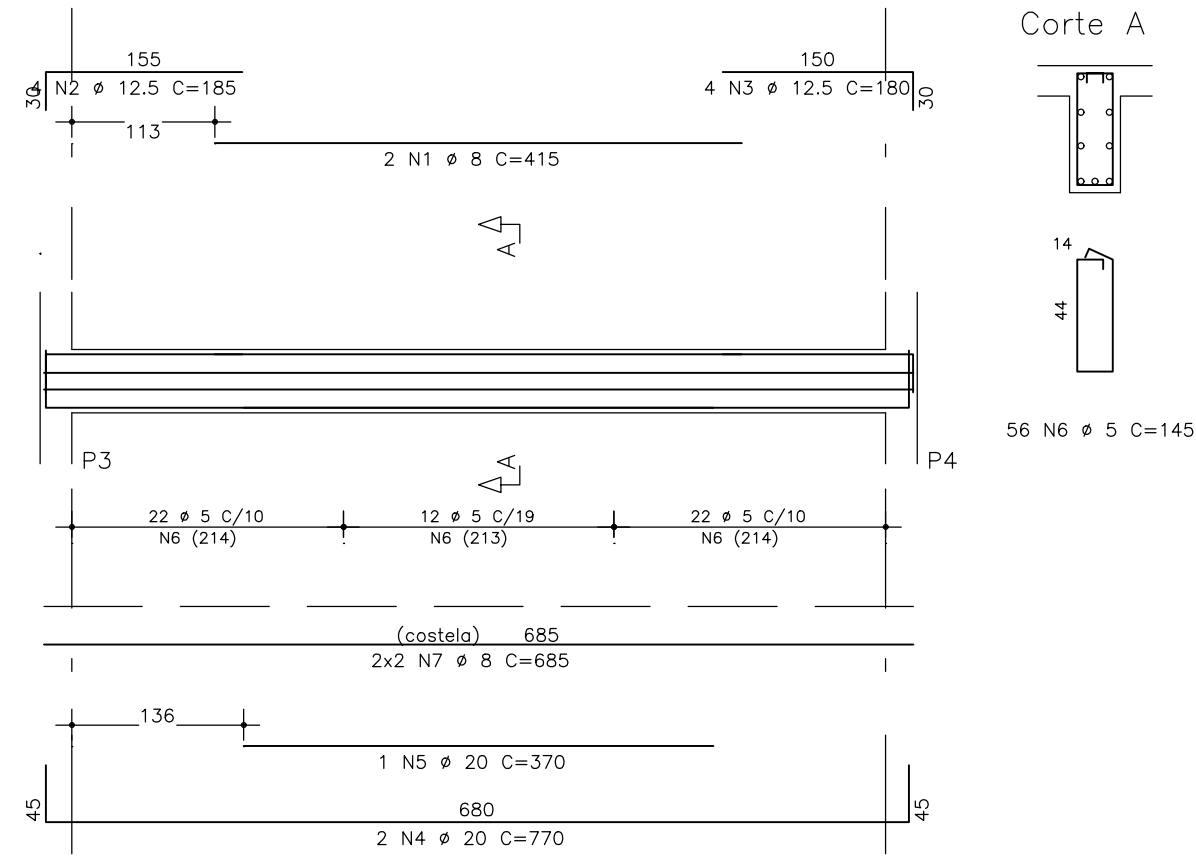
Subestação - Sapatas e Pilares SUB02

PMG - PROJETOS E ENGENHARIA

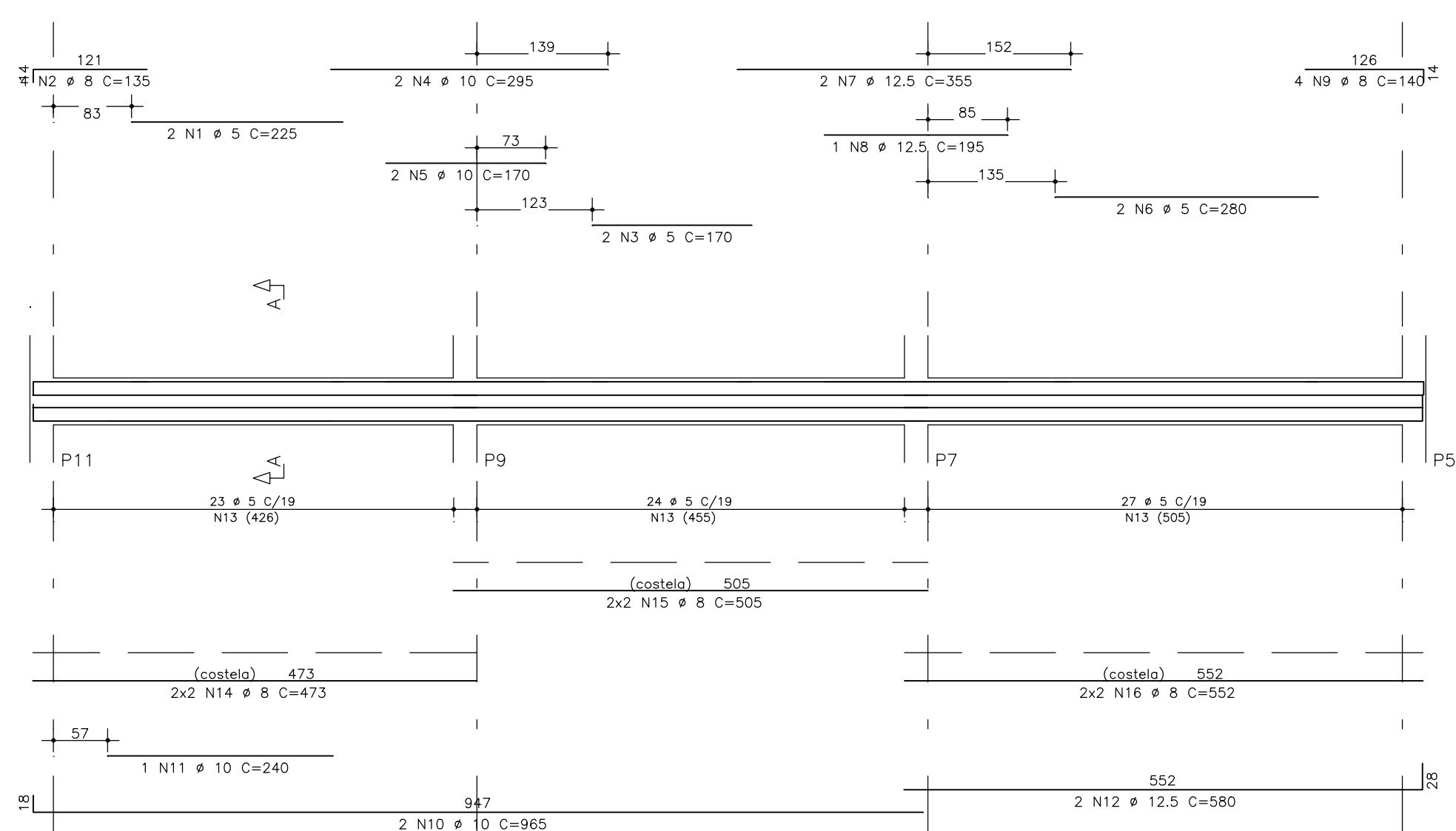
ESCALA: 1 : 50 PROJETO: PROJETO EXECUTIVO TÉCNICO: FPEA DATA: 02/12/19

ATENÇÃO:
Este projeto é protegido por direitos autorais. Qualquer reprodução total ou parcial sem a devida autorização por parte da arquiteta implicará na utilização dos mecanismos legais.

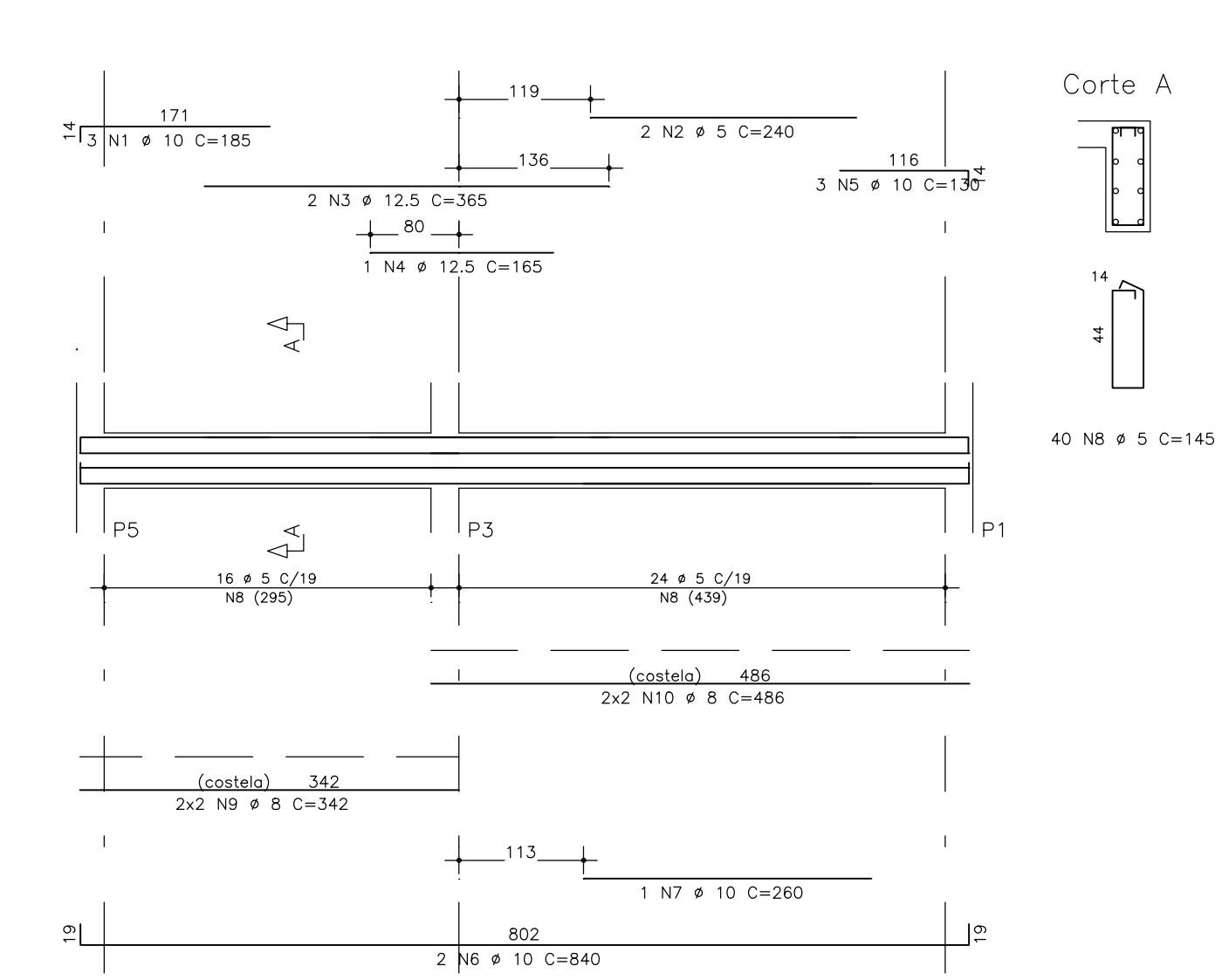
V101=V102=V103=V104=V105=V106 20/50



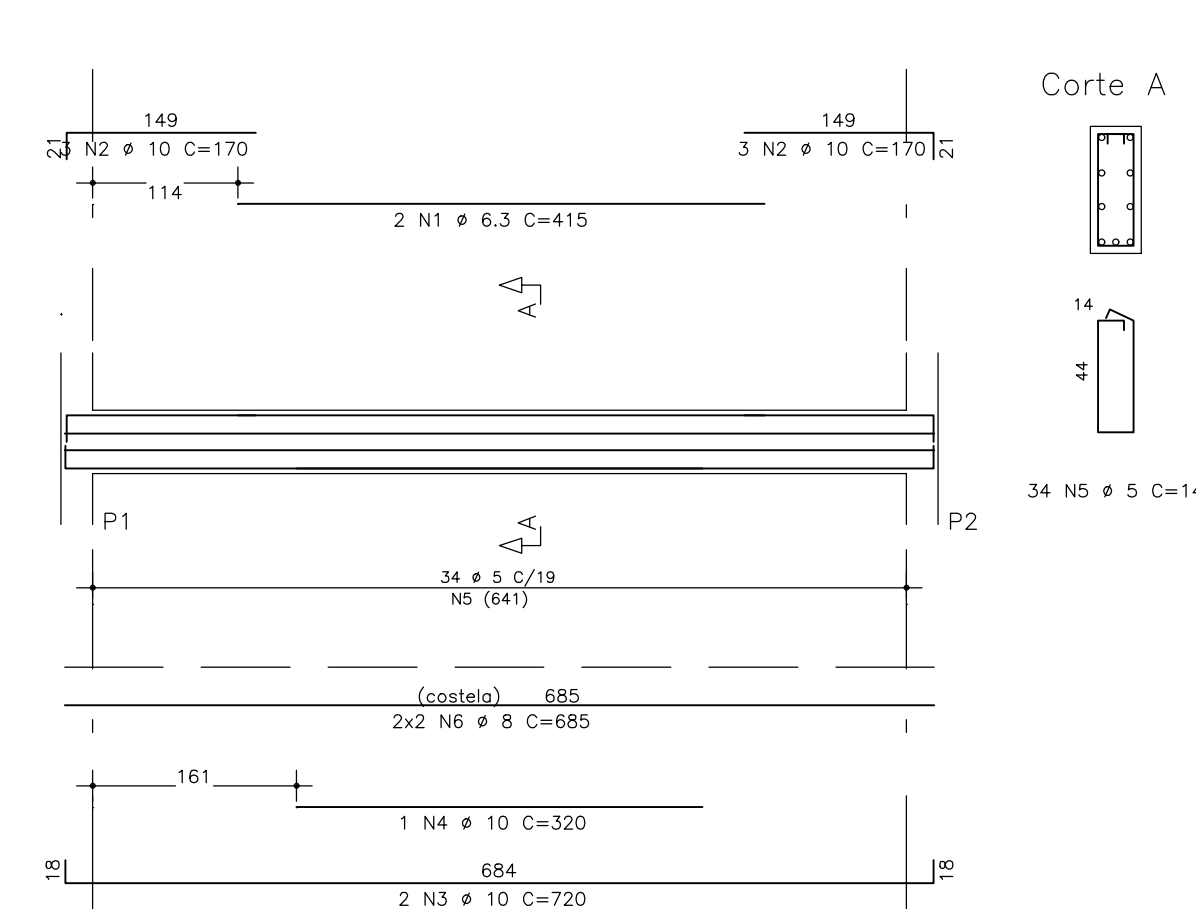
V107=V110 20/50



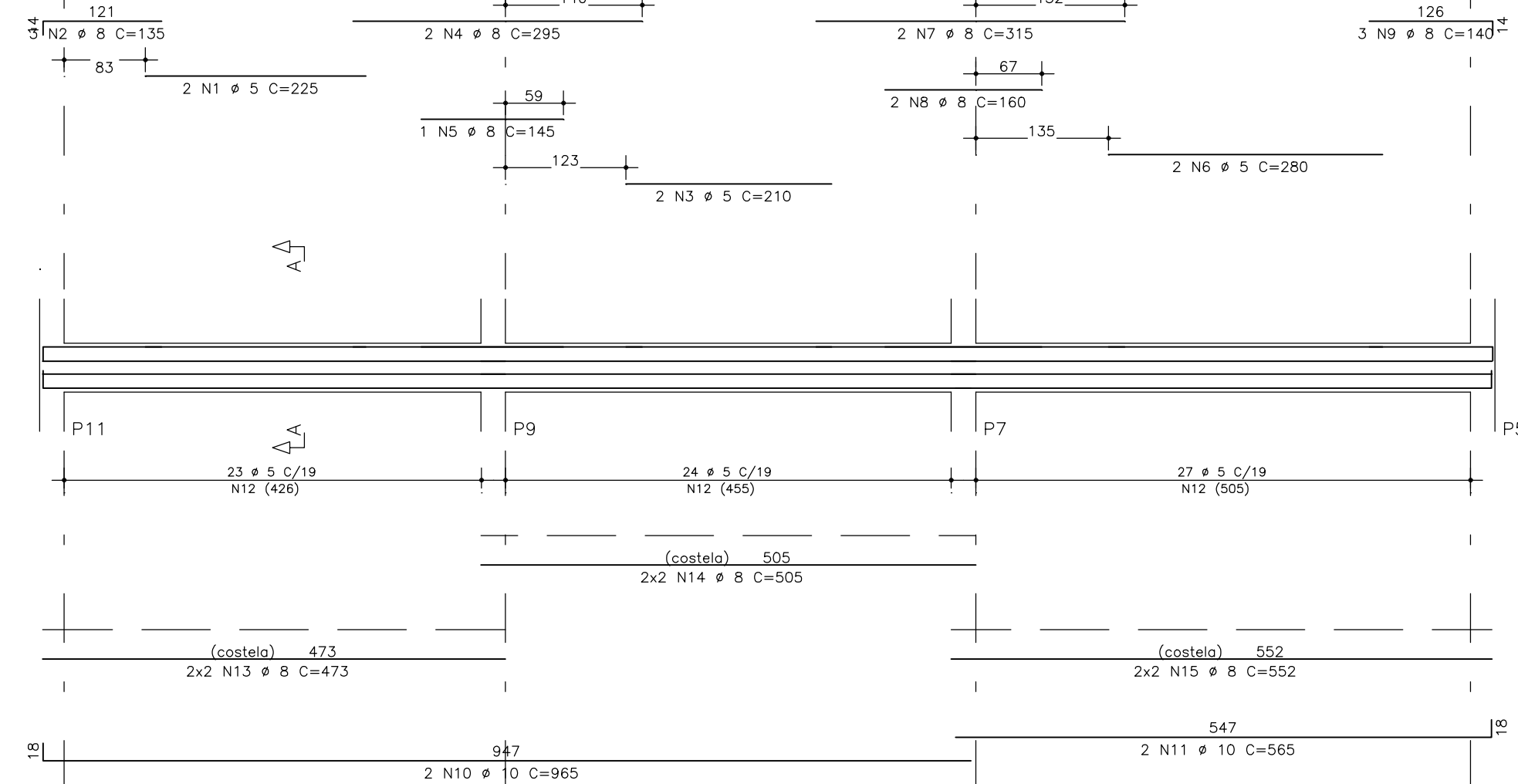
V108=V111 20/50



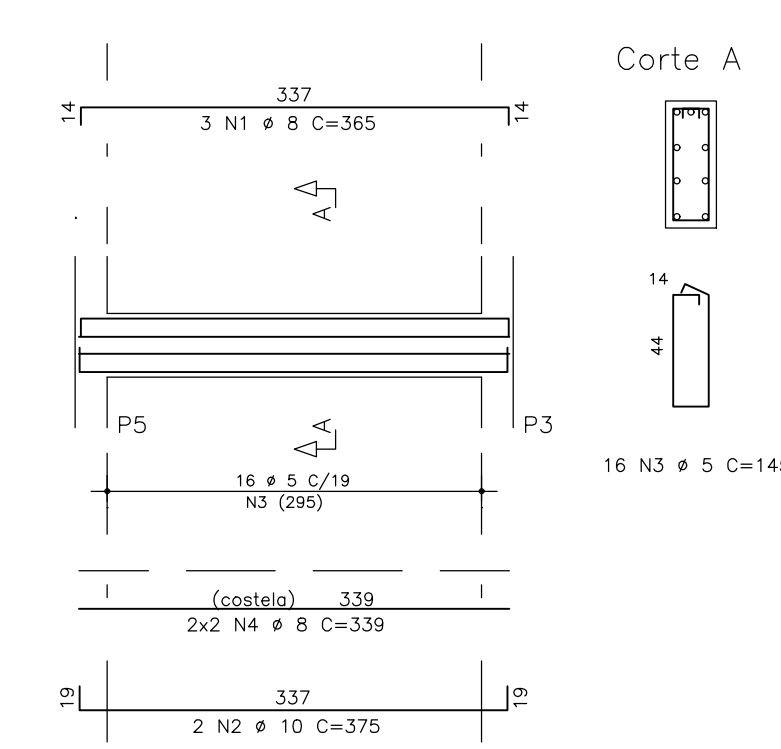
V1=V2=V3=V4=V5=V6 20/50



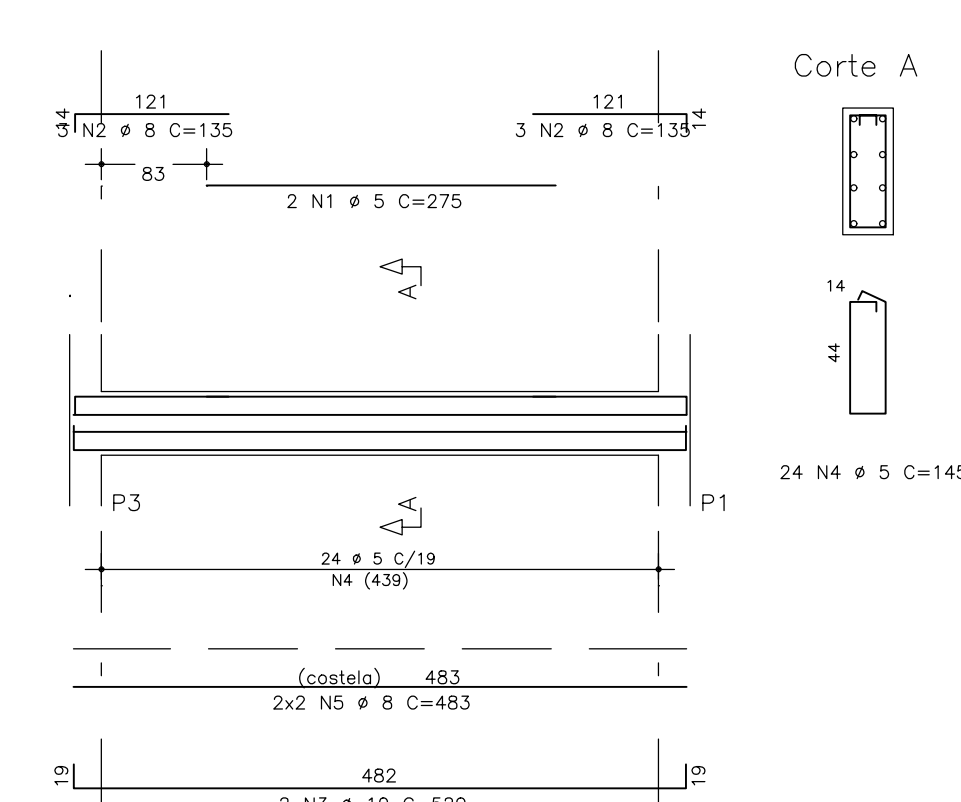
V7=V10 20/50



V8=V11 20/50



V9=V12 20/50



ACO	PDS	BIT (mm)	QUANT	COMPRIMENTO (cm)	UNID	TOTAL (cm)
V1=V2=V3=V4=V5=V6 (X6)						
50A	1	6.3	12	415	4980	
50A	2	10	36	170	6120	
50A	3	10	12	720	8640	
50A	4	10	6	320	1920	
60B	5	5	204	145	29580	
50A	8	8	24	685	16440	
V7=V10 (X2)						
60B	1	5	4	225	900	
50A	2	8	6	135	810	
60B	3	5	4	210	840	
50A	4	8	4	295	1180	
50A	5	8	2	145	290	
60B	6	5	4	280	1120	
50A	7	8	4	315	1260	
50A	8	8	4	160	640	
50A	9	8	6	140	840	
50A	10	10	4	965	3860	
50A	11	10	4	565	2260	
60B	12	5	148	145	21460	
50A	13	8	8	473	3784	
50A	14	8	8	520	4040	
50A	15	8	8	552	4416	
V8=V11 (X2)						
50A	1	8	6	365	2190	
50A	2	10	4	375	1500	
60B	3	5	32	145	4640	
50A	4	8	8	339	2712	
V9=V12 (X2)						
50A	1	5	4	275	1100	
50A	2	8	12	135	1620	
50A	3	10	4	520	2080	
60B	4	5	48	145	6960	
50A	5	8	8	483	3864	
V101=V102=V103=V104=V105=V106 (X6)						
50A	1	6.3	12	415	4980	
50A	2	12.5	24	185	4440	
50A	3	12.5	24	180	4320	
50A	4	20	12	770	9240	
50A	5	20	6	370	2220	
60B	6	5	336	145	48720	
50A	7	8	24	685	16440	
V107=V110 (X2)						
60B	1	5	4	225	900	
50A	2	8	6	135	1080	
60B	3	5	4	170	680	
50A	4	10	4	295	1180	
50A	5	10	4	170	680	
60B	6	5	4	280	1120	
50A	7	12.5	4	355	1420	
50A	8	12.5	2	195	390	
50A	9	8	8	140	1120	
50A	10	10	4	965	3860	
50A	11	10	2	240	480	
50A	12	12.5	4	580	2320	
60B	13	5	148	145	21460	
50A	14	8	8	473	3784	
50A	15	8	8	520	4040	
50A	16	8	8	552	4416	
V108=V111 (X2)						
50A	1	10	6	180	1110	
60B	2	5	4	240	960	
50A	3	12.5	4	365	1460	
50A	4	12.5	2	165	330	
50A	5	10	6	130	780	
50A	6	10	4	840	3360	
50A	7	10	2	260	520	
60B	8	5	80	145	11600	
50A	9	8	8	342	2736	
50A	10	8	8	486	3888	

ACO	BIT (mm)	COMPR (m)	PESO (kg)
60B	5	1520	243
50A	6.3	50	12
50A	8	866	346
50A	10	384	242
50A	12.5	147	147
50A	20	115	287
Peso Total	60B =		243 kg
Peso Total	50A =		1034 kg

CONCRETO : C >=25MPa Fator a/c <=0,55 Ecs=23.800 MPa

2 | 6 | 2 | 7 | 1 | 9

PROJETO ESTRUTURAL

FRANCISCO PEIXOTO
ENGENHEIROS ASSOCIADOS S/C

JUAREZ PIRES Mo. BETANIA MELLO MONICA SAMPAIO EDILSON ALVES
Crea: 3.0150 Crea: 19.1930 Crea: 21.2290 Crea: 90.4320

PMG
projetos e engenharia

HOSPITAL GERAL DE LUIS EDUARDO MAGALHAES LOCAL: AVENIDA BRASILIA, LOTEAMENTO MARCO DO CEREI, LUIS EDUARDO MAGALHAES - BAHIA

PREFEITURA MUNICIPAL DE LUIS EDUARDO MAGALHAES

UNIDADE DE SAUDE PROJETO EXECUTIVO

Subestação - Vigas do baldrame e 1º teto **SUB04**

PMG - PROJETOS E ENGENHARIA

1 : 50 (0000-00-0000) FRANCISCO PEIXOTO CREA 4.688-0-BA FPEA 02/12/19

ATENÇÃO:
Este projeto é protegido por direitos autorais. Qualquer reprodução total ou parcial sem a devida autorização por parte da arquiteta implicará na utilização dos mecanismos legais.