

QUANTITATIVOS

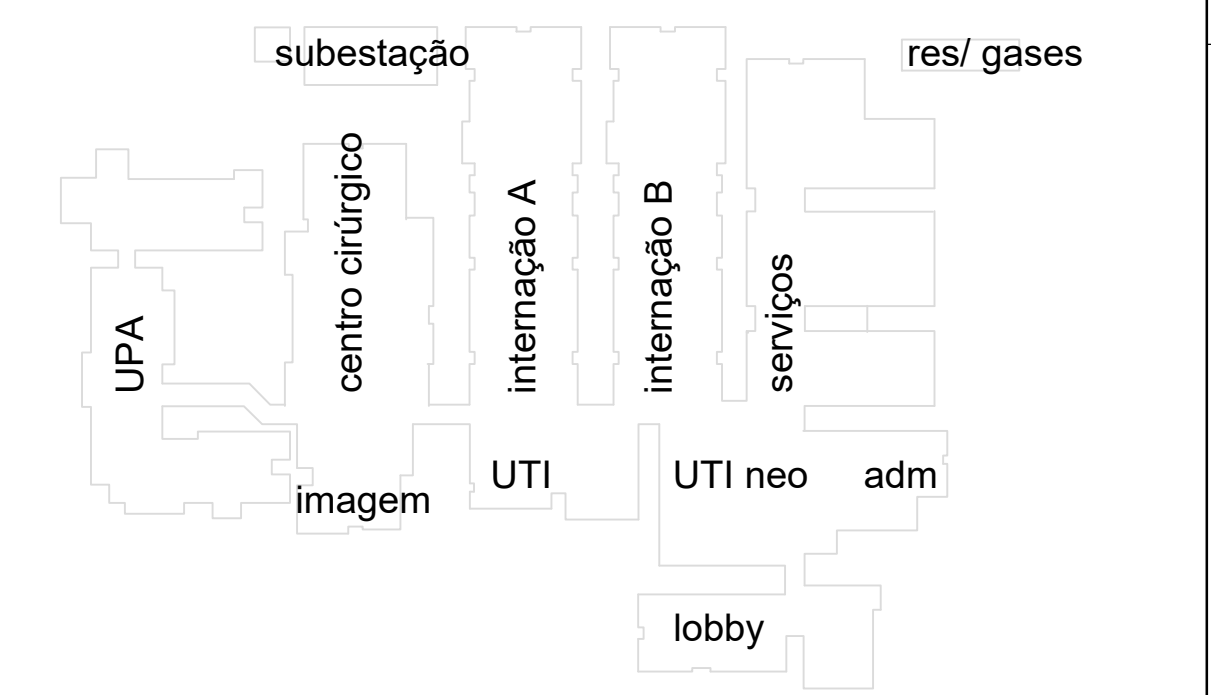
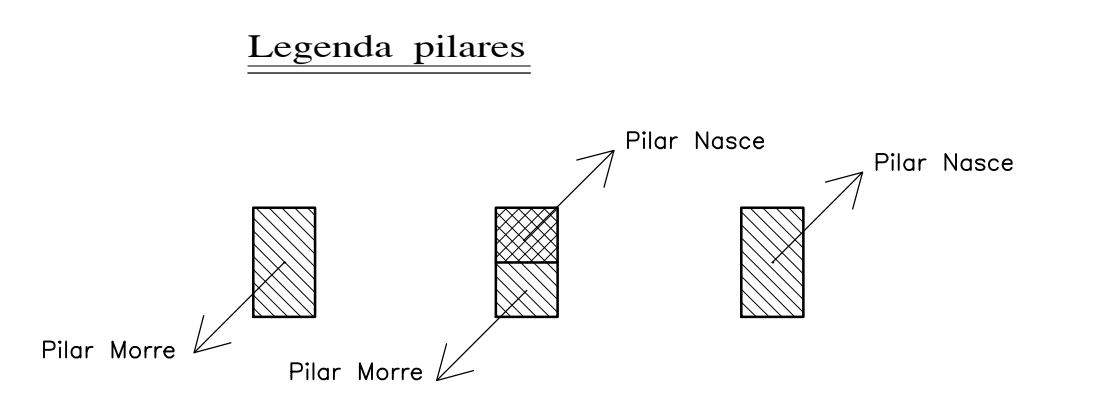
	(M2)	(M3)
VIGAS	689,40	42,16
PILARES	97,50	5,85
TOTAL	786,90	48,01

OBSERVAÇÕES:
Todas as medidas devem ser conferidas no local. Conferir medidas dos equipamentos.

DOCUMENTO DE REFERÊNCIA:

REGISTRO DE ALTERAÇÕES DE PROJETO:

DATA	DESCRIÇÃO	ALTERADO POR



CONCRETO : C >=25MPa Fator a/c <=0,55 Ecs=23.800 MPa
2 6 2 7 1 9

PROJETO ESTRUTURAL

FRANCISCO PEIXOTO
CREA-4.688-D 3a REGIAO
ENGENHEIROS ASSOCIADOS S/C

JUAREZ PIRES Mg. BETANIA MELLO MONICA SAMPAIO EDMILSON ALVES
Crea: 3.015D Crea: 19.193D Crea: 21.229D Crea: 90.432D

PMG
projetos e engenharia

HOSPITAL GERAL DE LUIS EDUARDO MAGALHÃES LOCAL: AVENIDA BRASIL, 165, LOTEAMENTO MINISTRO DO DESTRE 1, LUIS EDUARDO MAGALHÃES - BHIA

PREFEITURA MUNICIPAL DE LUIS EDUARDO MAGALHÃES

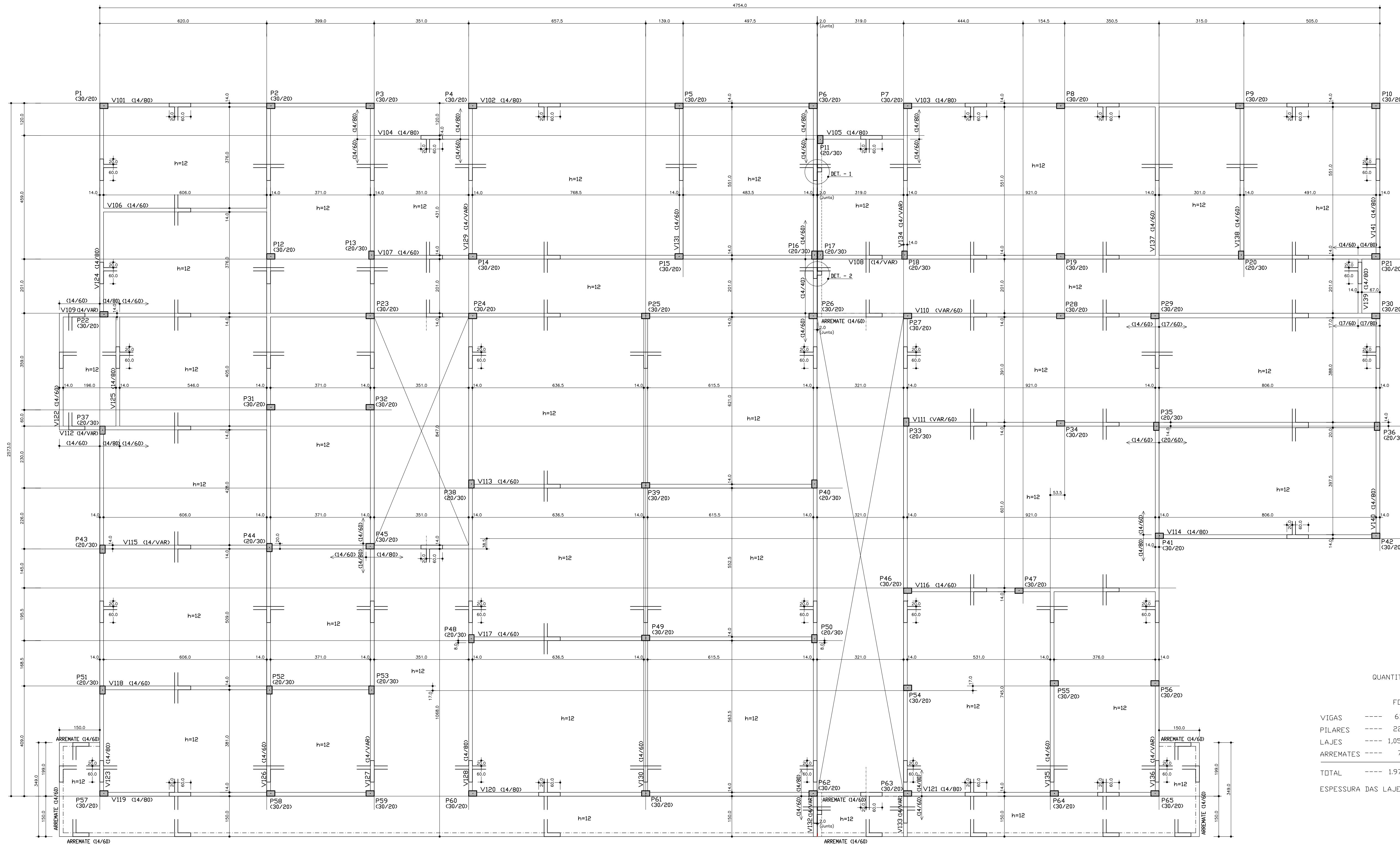
PROJETO ESTRUTURAL UNIDADE DE SAÚDE PROJETO EXECUTIVO

Serviço - Forma do Baldrame **SER04**

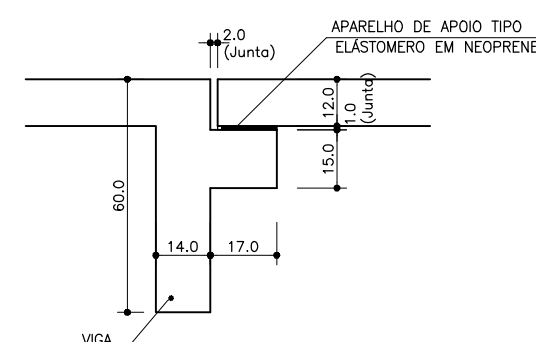
PMG - PROJETOS E ENGENHARIA

1 x 75 27/11/19

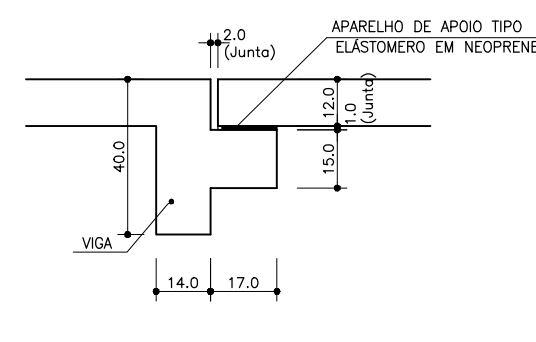
ATENÇÃO:
Este projeto é protegido por direitos autorais. Qualquer reprodução total ou parcial sem a devida autorização por parte da arquiteta implicará na utilização dos mecanismos legais.



DETALHE - 1



DETALHE - 2



QUANTITATIVOS

	(M2)	(M3)
VIGAS	613,05	45,19
PILARES	227,50	13,65
LAJES	1.053,99	126,48
ARREMATES	79,06	4,96
TOTAL	1.973,60	190,28

ESPESSURA DAS LAJES H= 12cm

OBSERVAÇÕES:
Todas as medidas devem ser conferidas no local.
Conferir medidas dos equipamentos.

DOCUMENTO DE REFERÊNCIA:

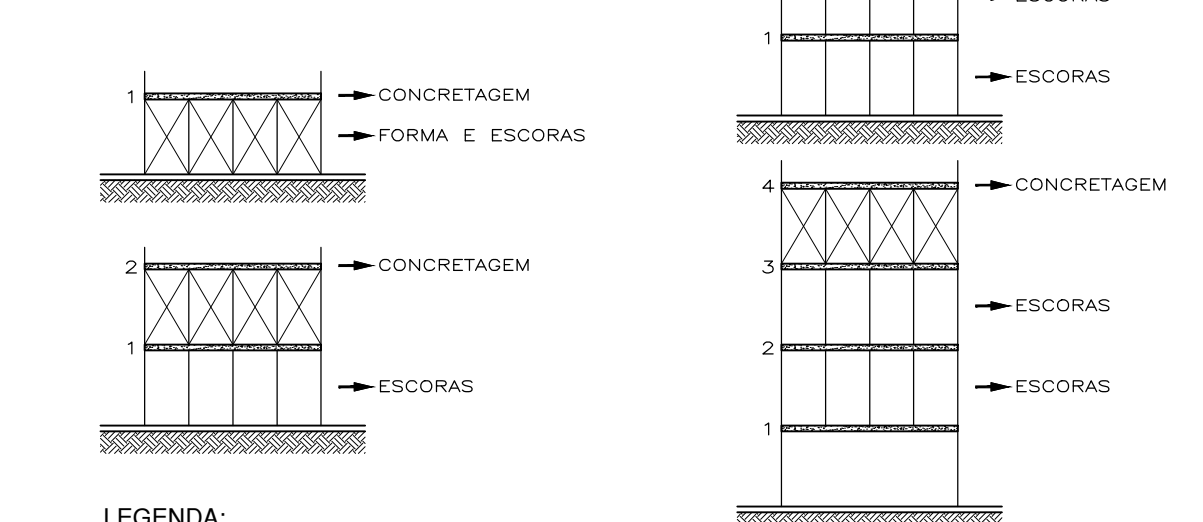
REGISTRO DE ALTERAÇÕES DE PROJETO:

DATA	DESCRIÇÃO	ALTERADO POR

OBSERVAÇÕES:

1- MATERIAS: Aço Fy= 500MPa (CA-50A)
Concreto: C = 25 MPa (250 Kg/cm²)

2- DESFORMA E DESESCORAMENTO:



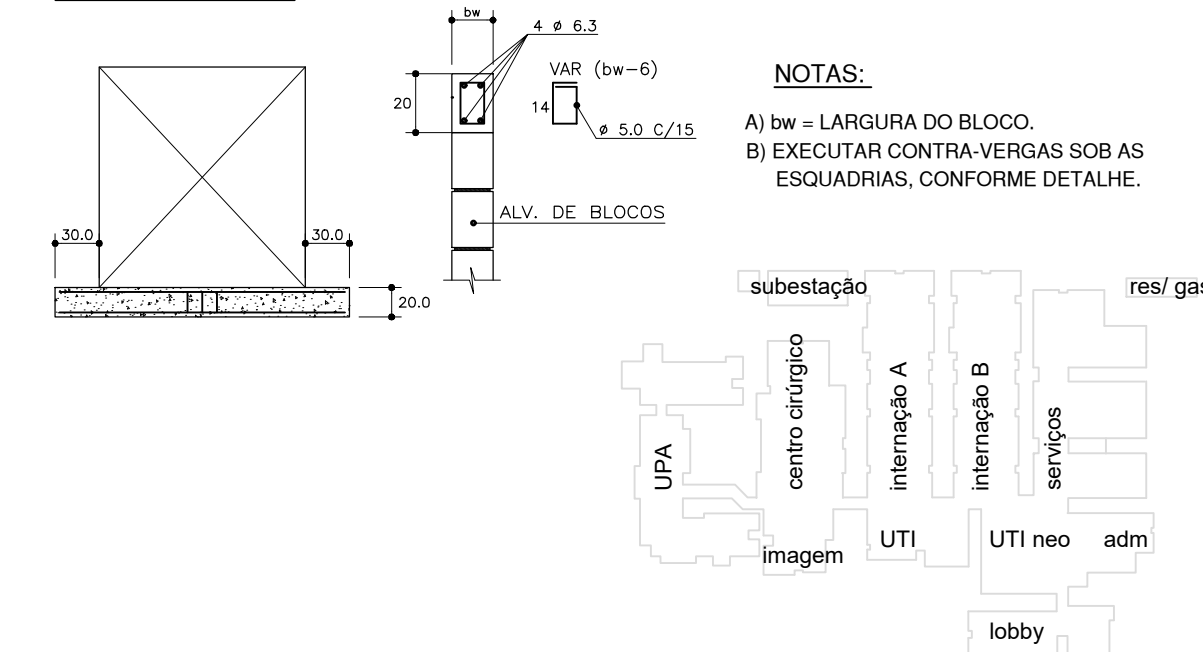
LEGENDA:



NOTAS:

- a) A LAJE QUE ESTÁ SENDO CONCRETADA, DEVE SER SUPOSTADA POR TRÊS OUTRAS ABAIXO, NO MÍNIMO.
- b) NÃO É POSSÍVEL RETIRAR TOTALMENTE AS ESCORAS SOB UMA LAJE QUANDO O CONCRETO ATINGIR 80% DO FCK ESPECIFICADO, RESPEITANDO O PRAZO MÍNIMO DE 14 DIAS.
- c) A SUBSTITUIÇÃO DAS FORMAS POR ESCORAS, SÓ DEVE ACONTECER QUANDO O FCK DO CONCRETO FOR SUPERIOR A 60% DO DEFINIDO EM PROJETO, RESPEITANDO O PRAZO MÍNIMO DE 4 DIAS.
- d) AS FORMAS LATERAIS DE VIGAS E PILARES PODEM SER RETIRADAS NO PRAZO MÍNIMO DE 48 HORAS APÓS A CONCRETAGEM.

3- CONTRA-VERGAS



NOTAS:

- A) tw = LARGURA DO BLOCO.
- B) EXECUTAR CONTRA-VERGAS SOB AS ESQUADRIAS, CONFORME DETALHE.

CONCRETO : C >=25MPa Fator a/c <=0,55 Ecs=23.800 MPa
2 6 2 7 1 9

PROJETO ESTRUTURAL

FRANCISCO PEIXOTO
ENGENHEIROS ASSOCIADOS S/C

END. AVENIDA JURACY MAGALHÃES JR. Nº 300
W.A. EMPRESARIAL SALAS 404/405 - RIO VERMELHO
CEP: 41940-060 - SALVADOR-BAHIA
(71) 3176-0101 / 99168-2095 e-mail: fpeixoto@francisco.com.br

JUAREZ PIRES Mg. BETANIA MELLO MONICA SAMPAIO EDMILSON ALVES
Crea: 3.015D Crea: 19.193D Crea: 21.229D Crea: 90.432D

PMG
projetos e engenharia

HOSPITAL GERAL DE LUÍS EDUARDO MAGALHÃES LOCAL: AVENIDA BRASÍLIA, 165, LOTEAMENTO MINUSO DO DESTA 1, LUÍS EDUARDO MAGALHÃES - BHIA

PREFEITURA MUNICIPAL DE LUÍS EDUARDO MAGALHÃES

PROJETO ESTRUTURAL UNIDADE DE SAÚDE PROJETO EXECUTIVO

Serviço - Forma do 1º Teto **SER15**

PMG - PROJETOS E ENGENHARIA

1 x 75 FRANCISCO PEIXOTO CREA: 4.688-0-BH FPEA 27/11/19

ATENÇÃO:
Este projeto é protegido por direitos autorais. Qualquer reprodução total ou parcial sem a devida autorização por parte da arquiteta implicará na utilização dos mecanismos legais.

OBSERVAÇÕES:
 Todas as medidas devem ser conferidas no local.
 Conferir medidas dos equipamentos.

DOCUMENTO DE REFERÊNCIA:

REGISTRO DE ALTERAÇÕES DE PROJETO:

DATA	DESCRIÇÃO	ALTERADO POR

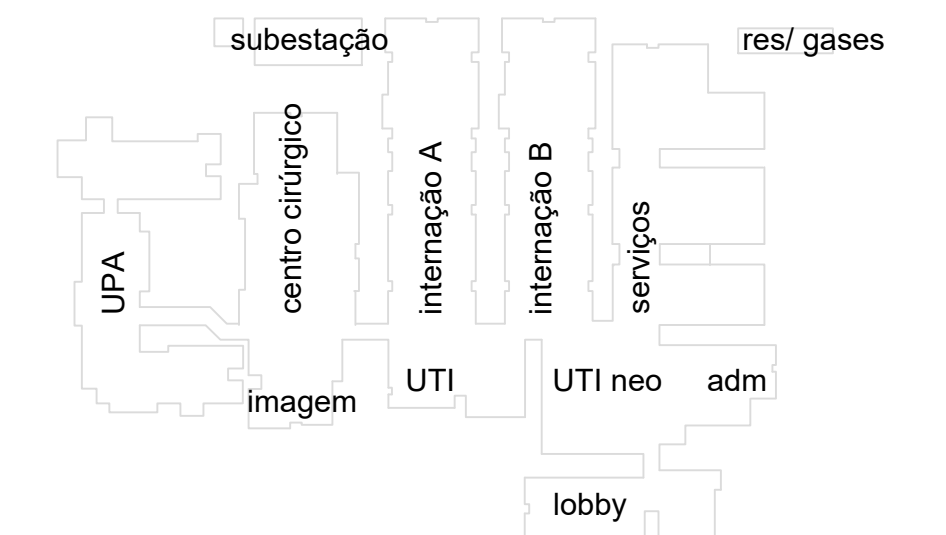
Quadro de Ferros

N	Ø (mm)	Q	Comp. Unit.
1	6,3	34	100
2	6,3	850	150
3	8,0	1018	210
4	6,3	55	100
5	8,0	175	195
6	6,3	26	130
7	6,3	181	165
8	8,0	202	225
9	6,3	116	195
10	6,3	32	210
11	8,0	46	310
12	6,3	11	2810
13	6,3	11	1150
14	6,3	22	340
15	8,0	392	310
16	6,3	50	120
17	10,0	54	225
18	8,0	92	150
19	10,0	5	CDR (315)
20	6,3	8	CDR (315)
21	5,0	32	175
22	10,0	4	CDR (3370)
23	6,3	8	CDR (3370)
24	5,0	359	132
25	8,0	2	CDR (263)
26	6,3	47	CDR (263)
27	8,0	2	CDR (215)
28	6,3	18	100
29	10,0	91	210

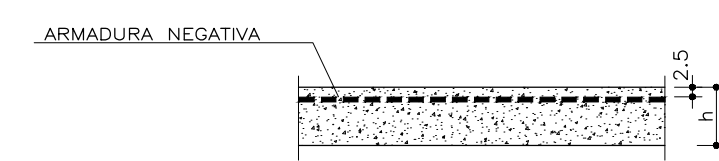
Resumo

Aço	Ø (mm)	Comp. Total (m)	Peso (kg)
CA-60	6,3	529	85
CA-50	8,0	4445	1756
Total	10,0	544	338

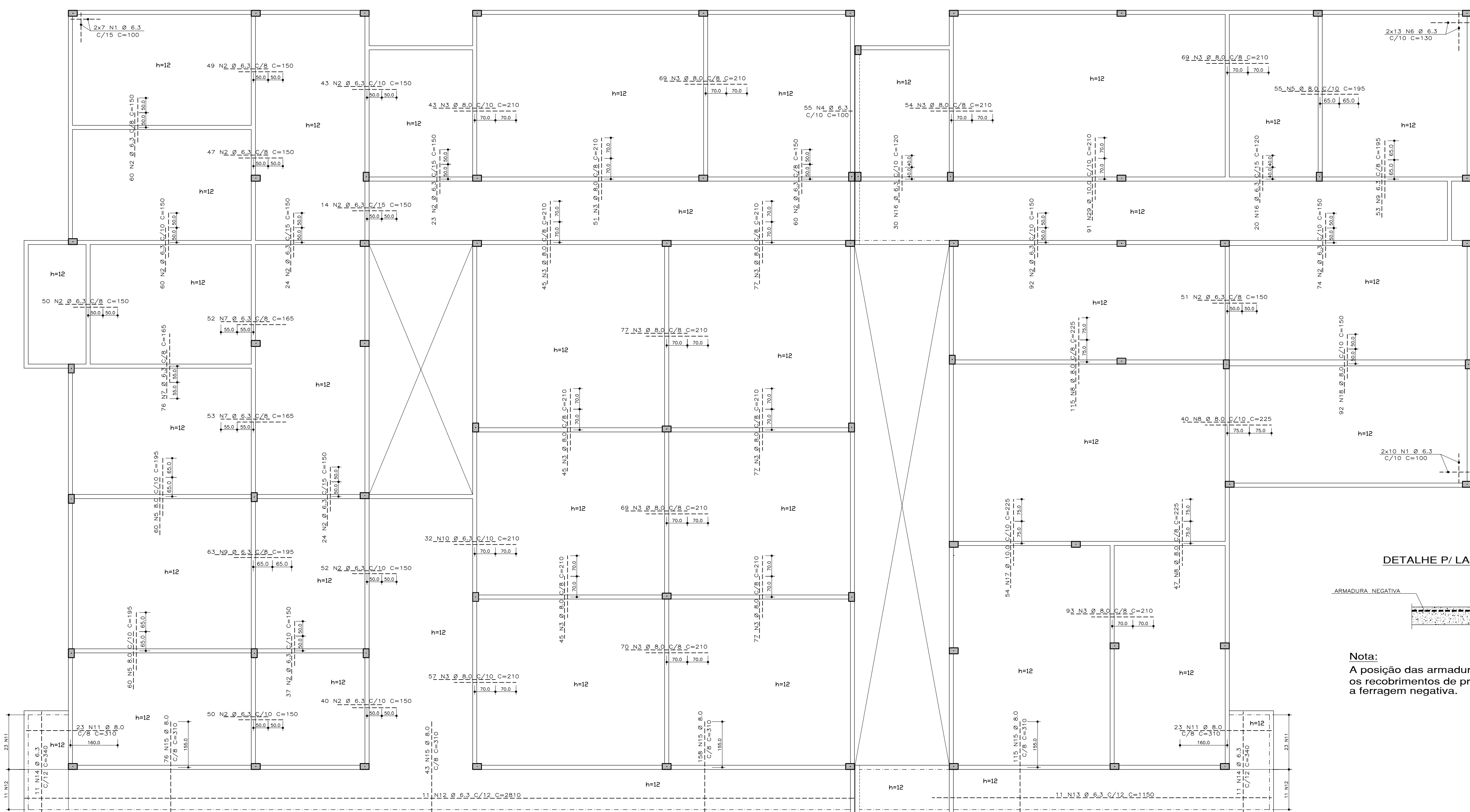
Concreto: C >= 25 MPa.



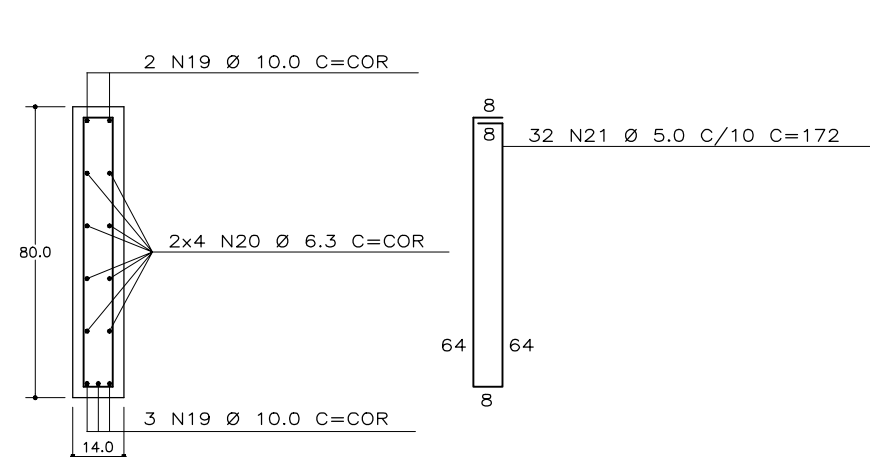
DETALHE P/ LAJE MACIÇA



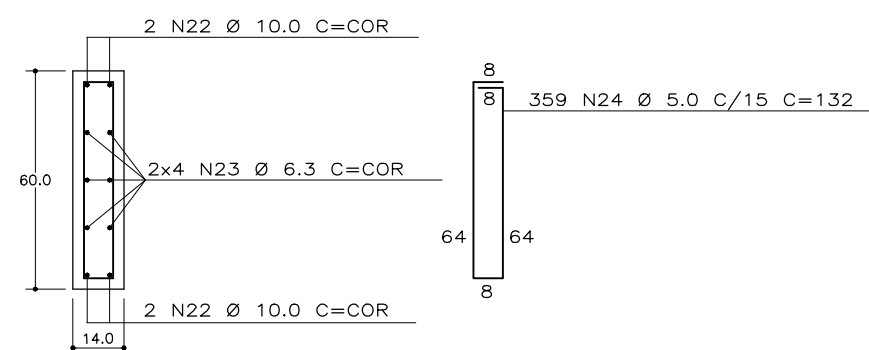
Nota:
 A posição das armaduras deve obedecer os recobrimentos de projeto, principalmente a ferragem negativa.



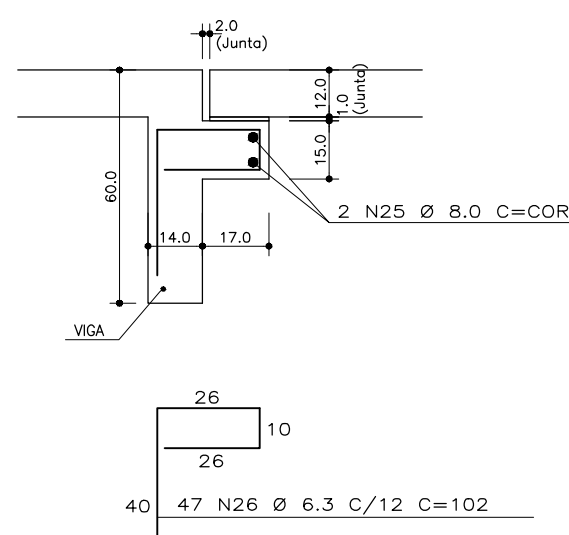
ARREIMATE (14/80)



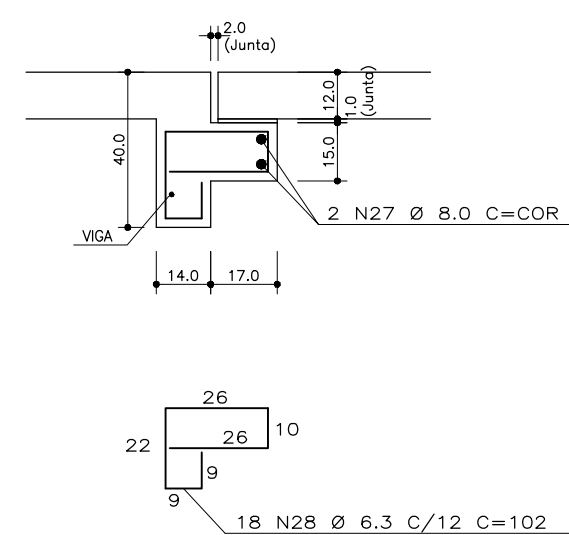
ARREIMATE (14/60)



DETALHE -1



DETALHE -2



ATENÇÃO:
 Este projeto é protegido por direitos autorais. Qualquer reprodução total ou parcial sem a devida autorização por parte da arquiteta implicará na utilização dos mecanismos legais.

CONCRETO : C >=25MPa Fator a/c <=0,55 Ecs=23.800 MPa

2 6 2 7 1 9

END. AVENIDA JURACY MAGALHÃES JR. Nº 300
 W.A. EMPRESARIAL SALAS 404/405 - RIO VERMELHO
 CEP: 41940-060 - SALVADOR-BAHIA
 (71) 3176-0101 / 99168-2095 e-mail: fpeixoto@fpeixoto.com.br

PROJETO ESTRUTURAL

FRANCISCO PEIXOTO
 CREA-4.688-D 3a REGIAO
 ENGENHEIROS ASSOCIADOS S/C

JUAREZ PIRES Ma. BETANIA MELLO MONICA SAMPAIO EDMILSON ALVES
 Crea: 3.015D Crea: 19.193D Crea: 21.229D Crea: 90.432D

PMG
 projetos e engenharia

HOSPITAL GERAL DE LUIS EDUARDO MAGALHÃES LOCAL: AVENIDA BRASIL, 165, LOTEAMENTO MINISTRO DO DESTRE 1, LUIS EDUARDO MAGALHÃES - BHIA

PREFEITURA MUNICIPAL DE LUIS EDUARDO MAGALHÃES

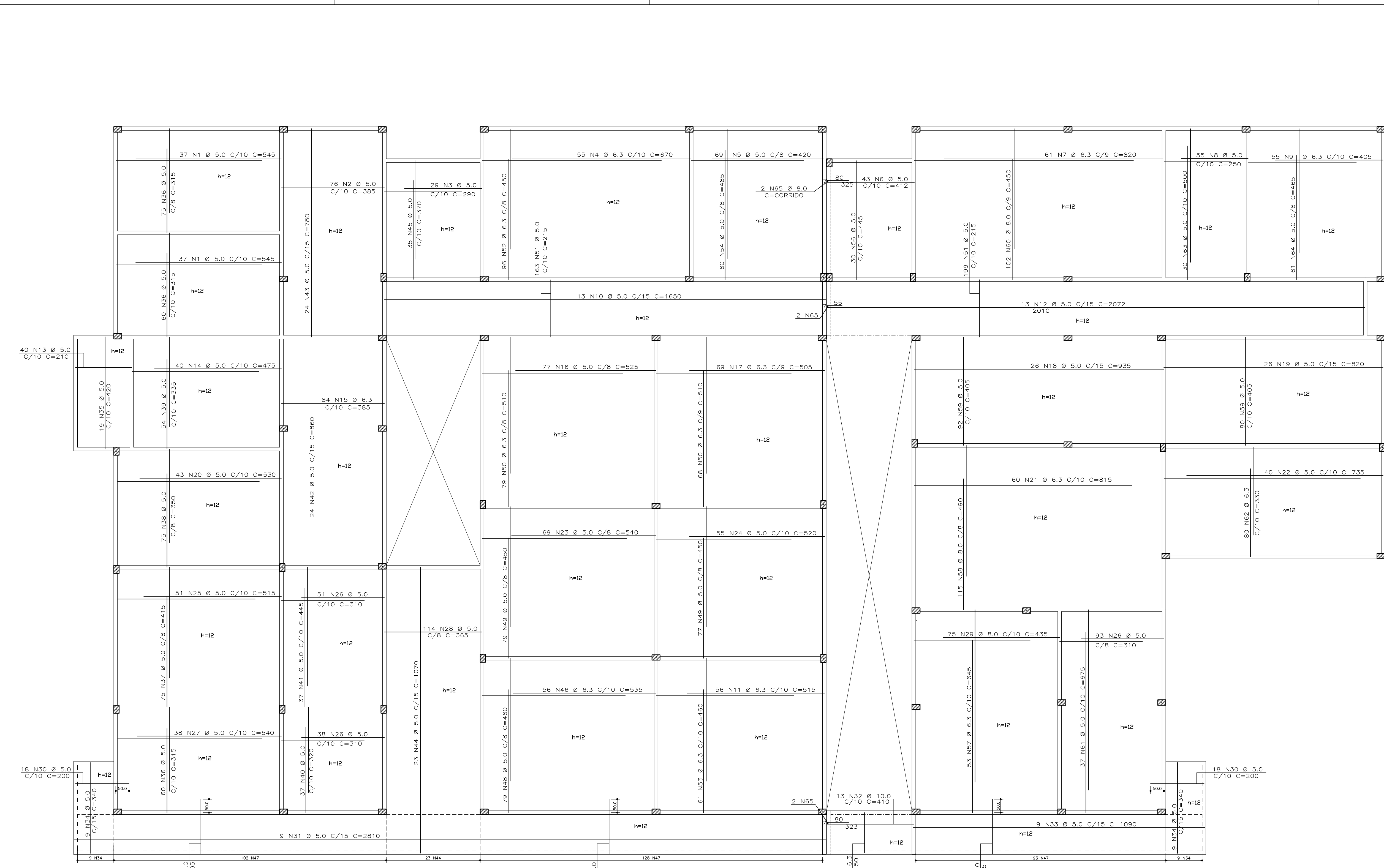
PROJETO ESTRUTURAL UNIDADE DE SAÚDE PROJETO EXECUTIVO

Serviço - Armadura Negativa das Lajes do 1º Teto **SER17**

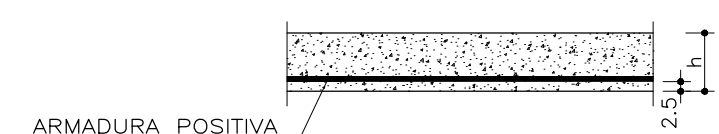
PMG - PROJETOS E ENGENHARIA

1 x 75 1 x 75 1 x 75 1 x 75 1 x 75 1 x 75

FRANCISCO PEIXOTO CREA: 4.688-D-BA FPEA 27/11/19



DETALHE P/ LAJE MACIÇA



Nota:
A posição das armaduras deve obedecer os recobrimentos de projeto, principalmente a ferragem negativa.

Quadro de Ferros

N	Ø (mm)	Q	Comp. Unit.
1	5.0	74	445
2	5.0	76	385
3	5.0	29	290
4	6.3	55	670
5	5.0	69	420
6	5.0	43	412
7	6.3	61	820
8	5.0	55	250
9	6.3	55	400
10	5.0	13	1650
11	6.3	56	515
12	5.0	13	2072
13	5.0	40	210
14	5.0	40	475
15	6.3	84	285
16	5.0	77	525
17	6.3	69	505
18	5.0	26	935
19	5.0	26	820
20	5.0	43	530
21	6.3	60	815
22	5.0	40	730
23	5.0	69	440
24	5.0	55	520
25	5.0	51	515
26	5.0	182	310
27	5.0	36	340
28	5.0	114	365
29	8.0	75	435
30	5.0	36	200
31	5.0	9	2810
32	10.0	13	410
33	5.0	9	1090
34	5.0	18	340
35	5.0	19	420
36	5.0	195	315
37	5.0	75	415
38	5.0	75	350
39	5.0	54	335
40	5.0	37	280
41	5.0	37	445
42	5.0	24	860
43	5.0	24	780
44	5.0	23	1070
45	5.0	35	370
46	6.3	56	535
47	5.0	323	205
48	5.0	79	460
49	5.0	156	450
50	6.3	147	510
51	5.0	362	215
52	6.3	95	450
53	6.3	61	460
54	5.0	60	485
55	6.3	38	150
56	5.0	30	445
57	6.3	53	445
58	8.0	115	490
59	5.0	172	405
60	8.0	102	450
61	5.0	37	675
62	6.3	80	330
63	5.0	30	500
64	5.0	61	465
65	8.0	2	COR (780)

Resumo

Aço	Ø (mm)	Comp. Total (m)	Peso (kg)
CA-60	5.0	12928	2067
	6.3	4966	1217
CA-50	8.0	1365	539
	10.0	54	33
Total			3858

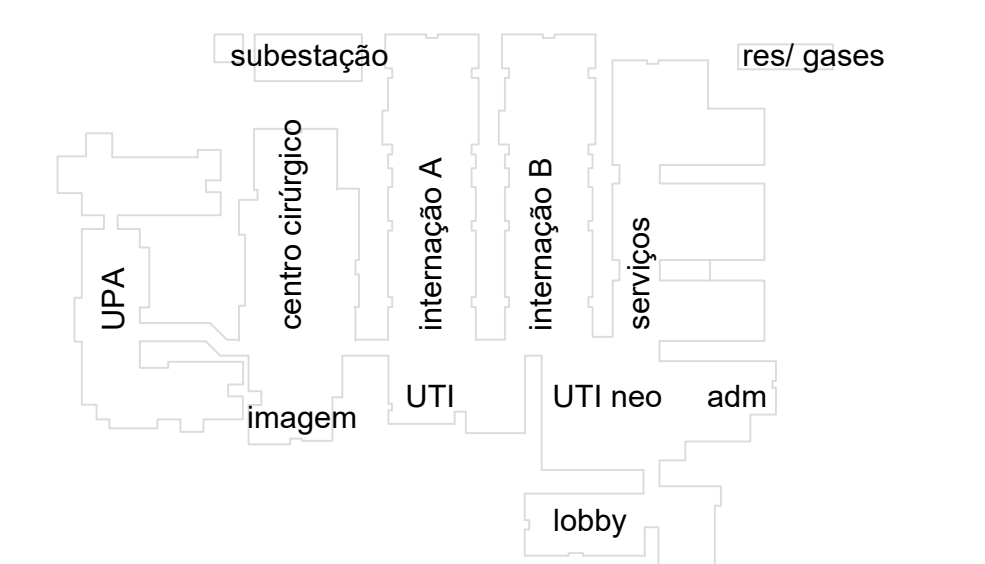
Concreto: C >= 25 MPa.

OBSERVAÇÕES:
Todas as medidas devem ser conferidas no local. Conferir medidas dos equipamentos.

DOCUMENTO DE REFERÊNCIA:

REGISTRO DE ALTERAÇÕES DE PROJETO:

DATA	DESCRIÇÃO	ALTERADO POR



CONCRETO : C >=25MPa Fator a/c <=0,55 Ecs=23,800 MPa
2 6 2 7 1 9

PROJETO ESTRUTURAL

FRANCISCO PEIXOTO
ENGENHEIROS ASSOCIADOS S/C

JUAREZ PIRES Mg. BETANIA MELLO MONICA SAMPAIO EDMILSON ALVES
Crea: 3.015D Crea: 19.193D Crea: 21.229D Crea: 90.432D

PMG
projetos e engenharia

HOSPITAL GERAL DE LUIS EDUARDO MAGALHÃES LOCAL: AVENIDA BRASIL, 165, LOTEAMENTO MINISTRO DO DESTRE, 1, LUIS EDUARDO MAGALHÃES - BHIA

PREFEITURA MUNICIPAL DE LUIS EDUARDO MAGALHÃES

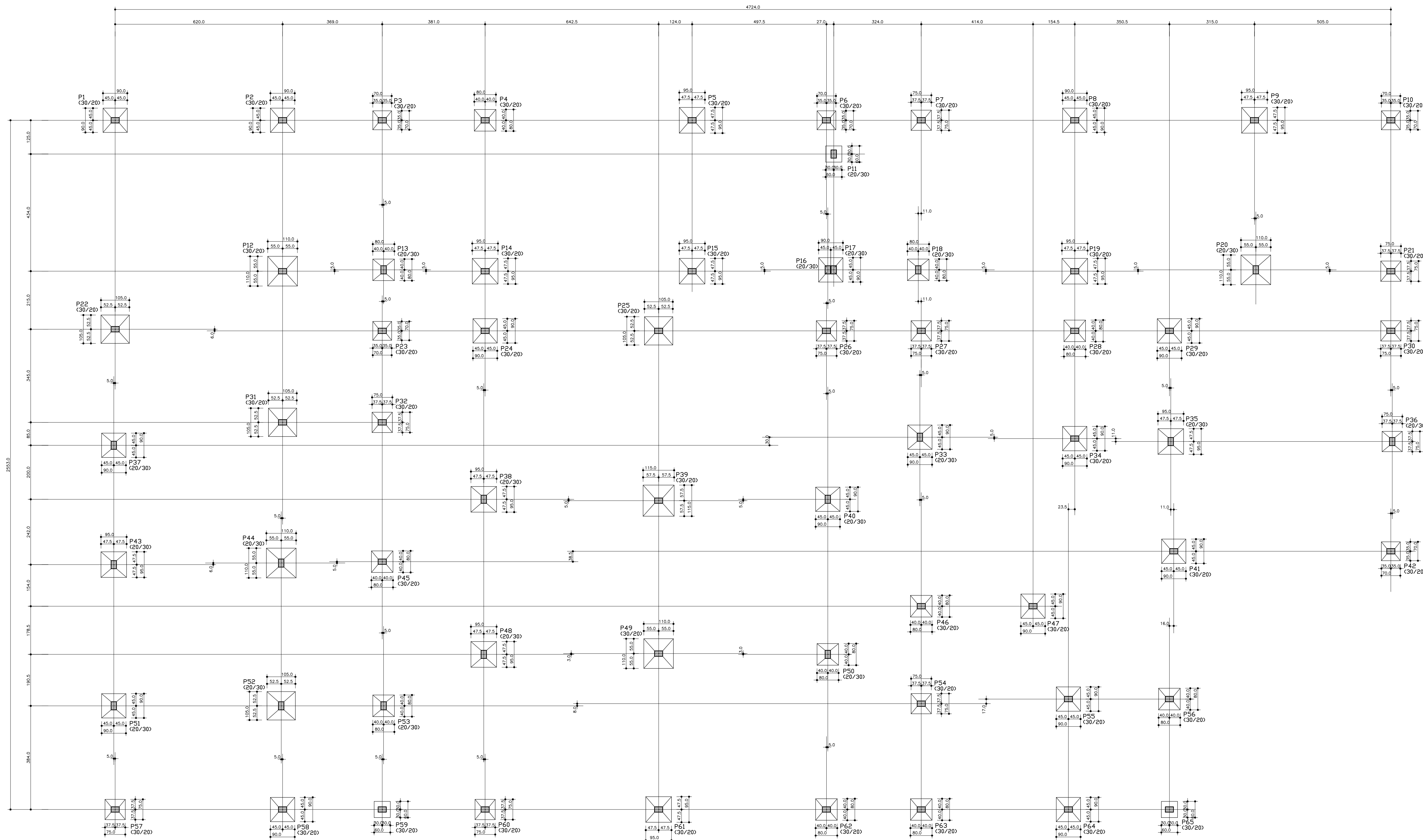
PROJETO ESTRUTURAL UNIDADE DE SAÚDE PROJETO EXECUTIVO

Serviço - Armadura Positiva das Lajes do 1º Teto **SER16**

PMG - PROJETOS E ENGENHARIA

1 x 75 FRANCISCO PEIXOTO CREA: 4.688-D-BH FPEA 27/11/19

ATENÇÃO:
Este projeto é protegido por direitos autorais. Qualquer reprodução total ou parcial sem a devida autorização por parte da arquiteta implicará na utilização dos mecanismos legais.



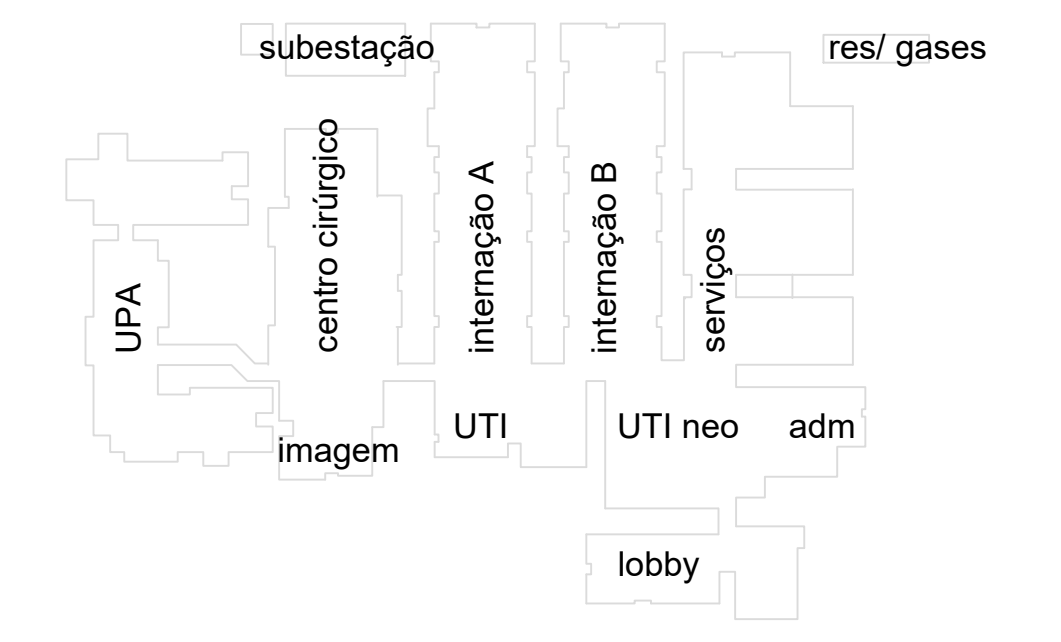
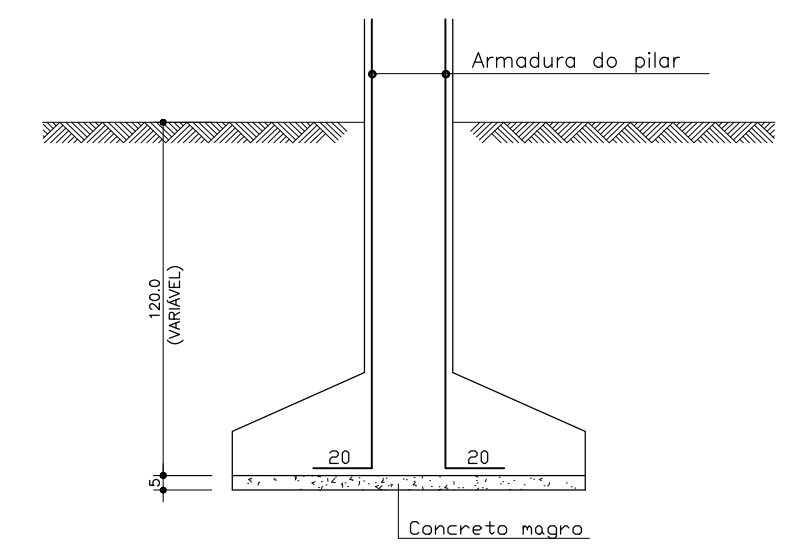
OBSERVAÇÕES:
 Todas as medidas devem ser conferidas no local.
 Conferir medidas dos equipamentos.

DOCUMENTO DE REFERÊNCIA:

REGISTRO DE ALTERAÇÕES DE PROJETO:

DATA	DESCRIÇÃO	ALTERADO POR

DET. GENERICO DAS SAPATAS
 Tensão admissível do solo >= 200 KPa ou (2,0 Kgf/cm²)



CONCRETO : C >=25MPa Fator a/c <=0,55 Ecs=23.800 MPa

262719

END. AVENIDA JURACY MAGALHÃES JR. Nº 300
 W.A. EMPRESARIAL SALAS 404/405 - RIO VERMELHO
 CEP: 41940-060 - SALVADOR-BAHIA
 (71) 3176-0101 / 99168-2095 e-mail: fpeixoto@fpeixoto.com.br

PROJETO ESTRUTURAL

FRANCISCO PEIXOTO
 CREA-4.688-D 3a REGIÃO
 ENGENHEIROS ASSOCIADOS S/C

JUAREZ PIRES Mg. BETANIA MELLO MONICA SAMPAIO EDMILSON ALVES
 Crea: 3.015D Crea: 19.193D Crea: 21.229D Crea: 90.432D

PMG
 projetos e engenharia

HOSPITAL GERAL DE LUÍS EDUARDO MAGALHÃES LOCAL: AVENIDA BRASIL, 165, LOTEAMENTO MINISSO DO DESTRE 1, LUÍS EDUARDO MAGALHÃES - BHIA

PREFEITURA MUNICIPAL DE LUÍS EDUARDO MAGALHÃES

PROJETO ESTRUTURAL UNIDADE DE SAÚDE PROJETO EXECUTIVO

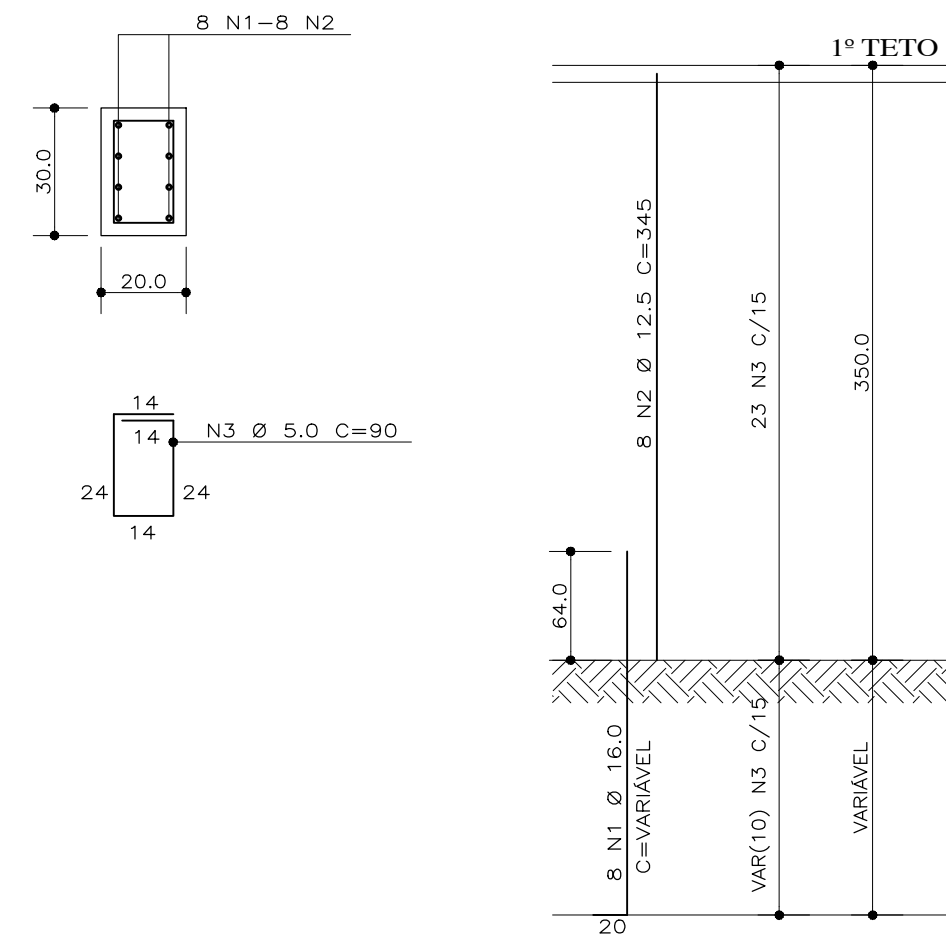
Serviço - Locação da Fundação **SER01**

PMG - PROJETOS E ENGENHARIA

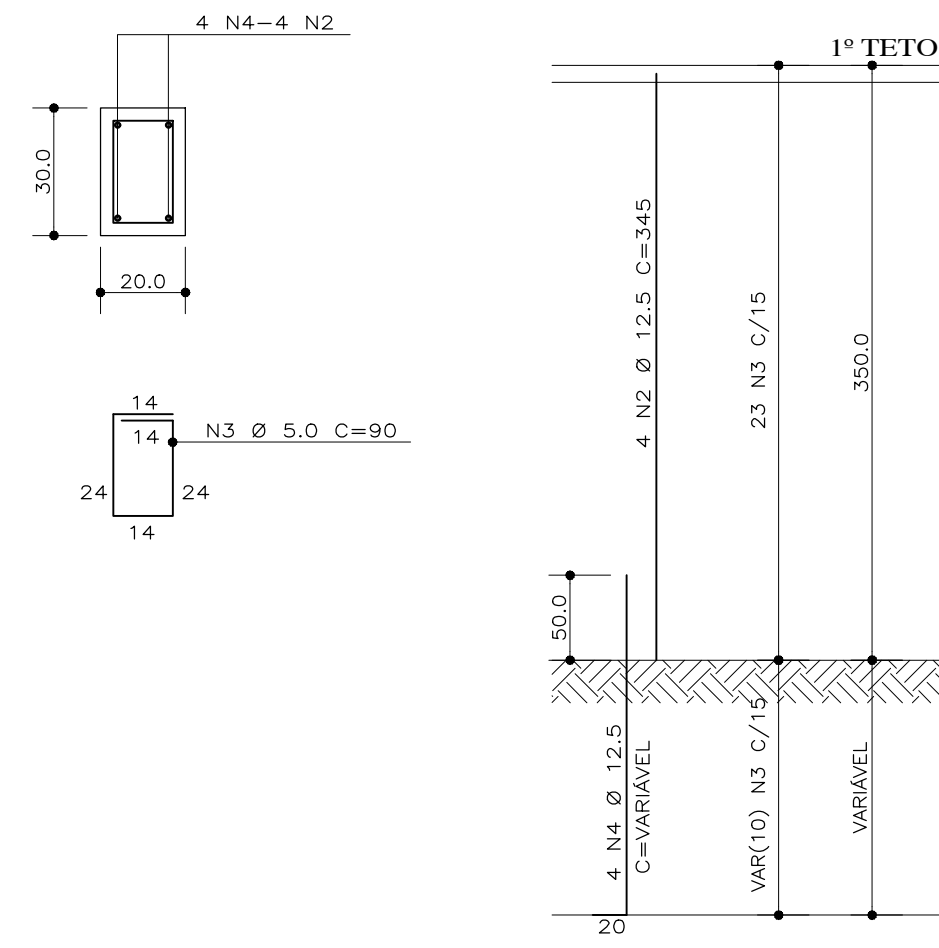
1 x 75 10000-100-0000 FRANCISCO PEIXOTO CREA: 4.688-0-BH FPEA 27/11/19

ATENÇÃO:
 Este projeto é protegido por direitos autorais. Qualquer reprodução total ou parcial sem a devida autorização por parte da arquiteta implicará na utilização dos mecanismos legais.

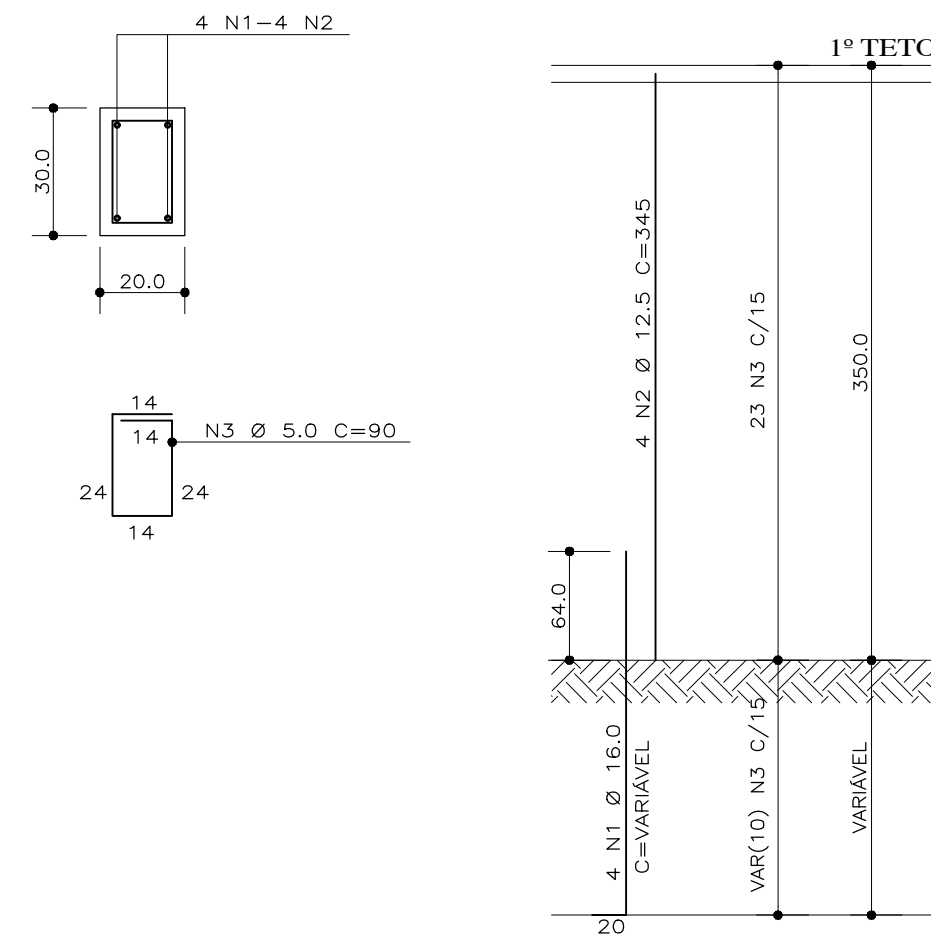
P1 (20/30)



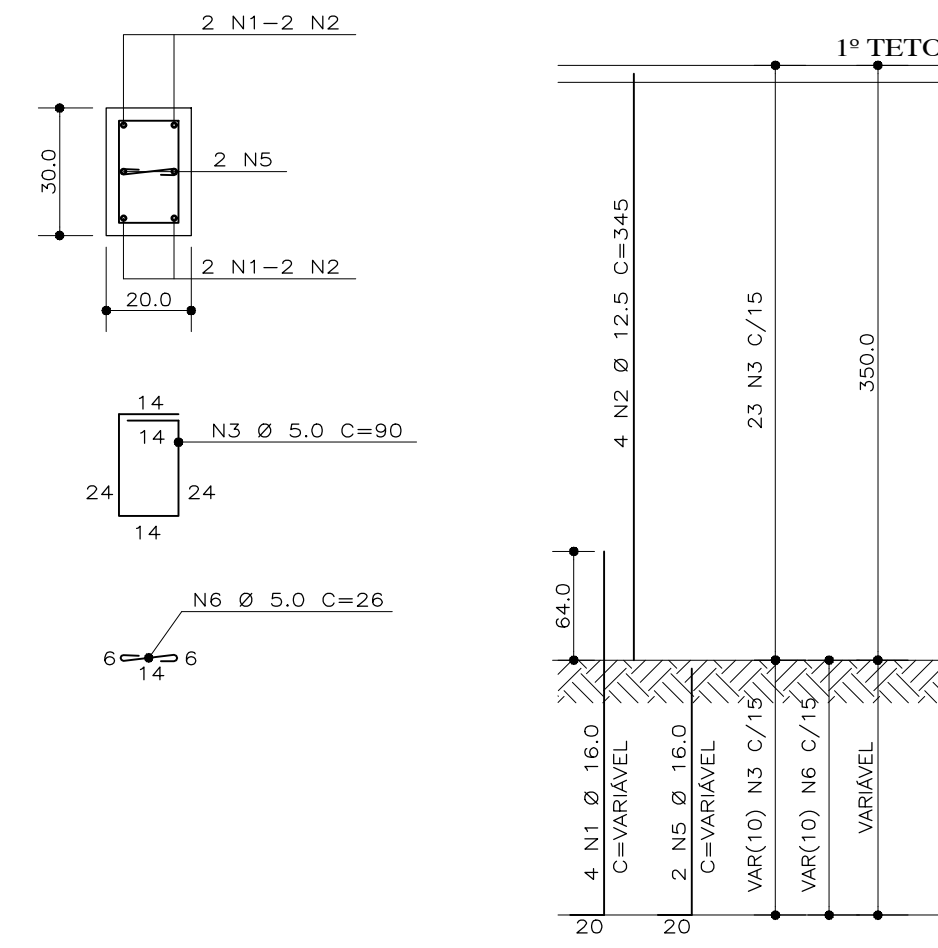
P2 = P3 = P5 = P6 = P7 = P8 (20/30)
 P9 = P10 = P11 = P12 = P13 = P15 = P16
 P18 = P19 = P20 = P21 = P23 = P24 = P25
 P26 = P27 = P28 = P29 = P31 = P32 = P33
 P34 = P35 = P37 = P39 = P40 = P41 = P42
 P45 = P46 = P47 = P48 = P49 = P50 = P53
 P55 = P56 = P57 = P58 = P59 = P60 = P61
 P62 = P63 = P64 = P65



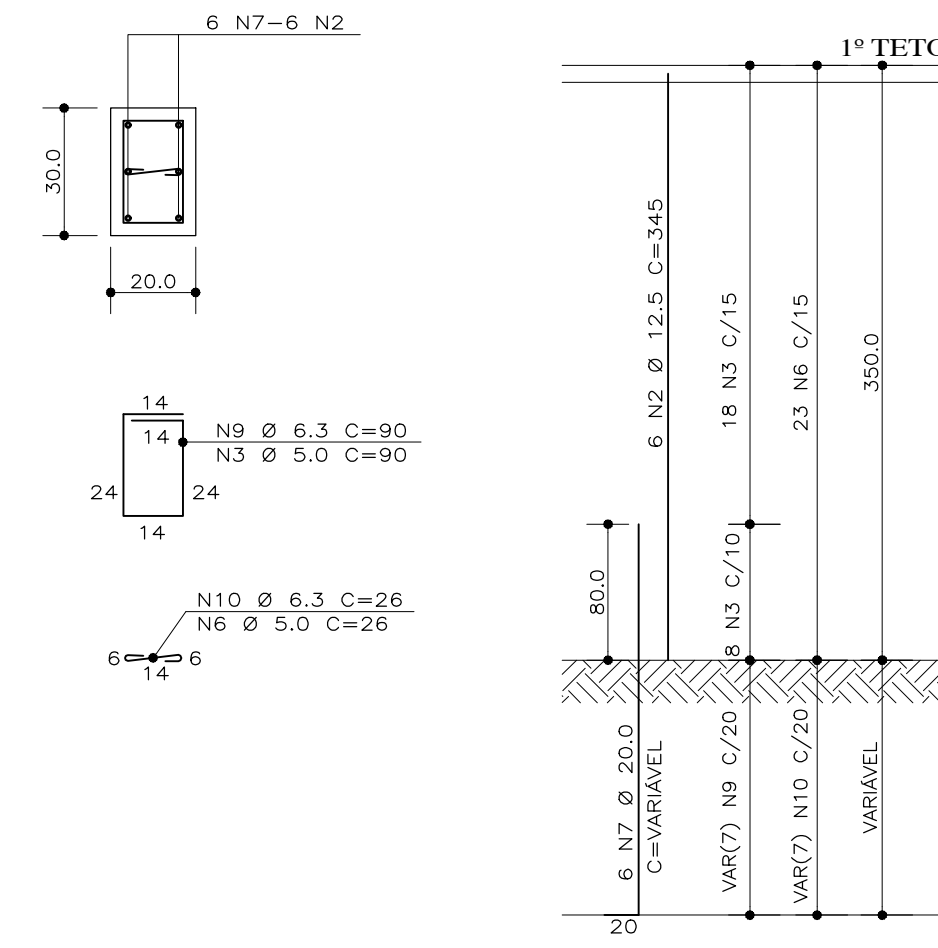
P4 = P14 = P38 (20/30)



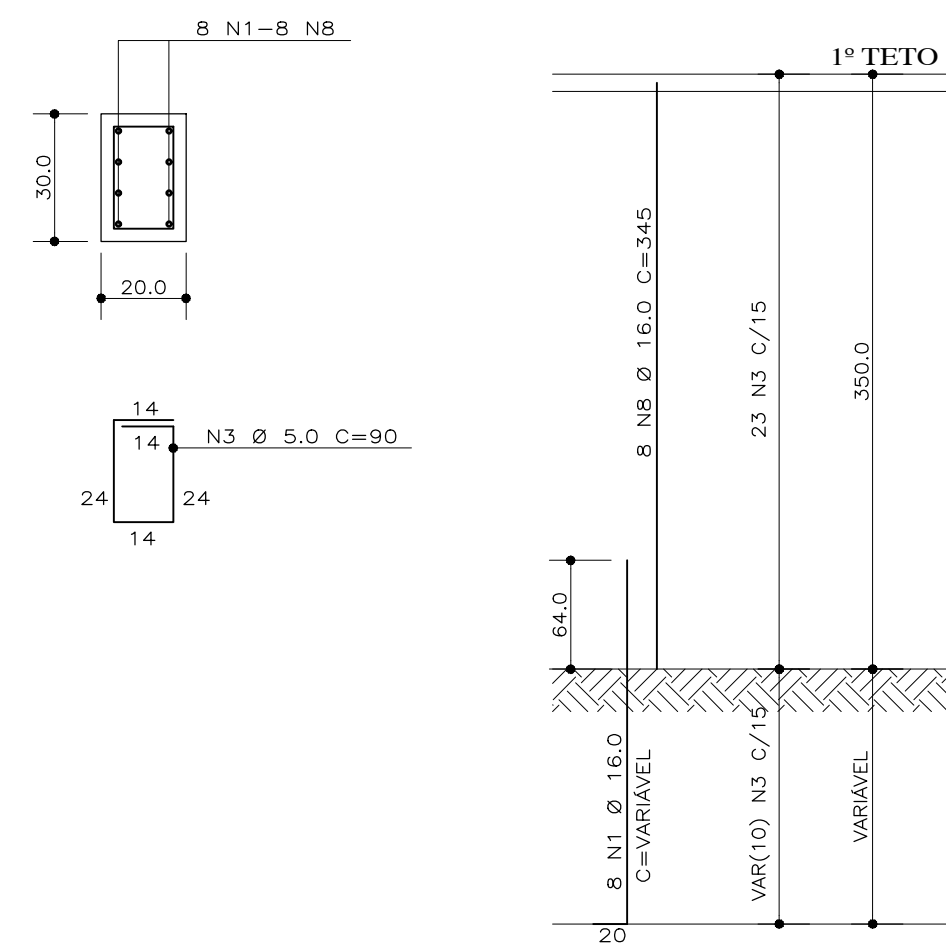
P17 (20/30)



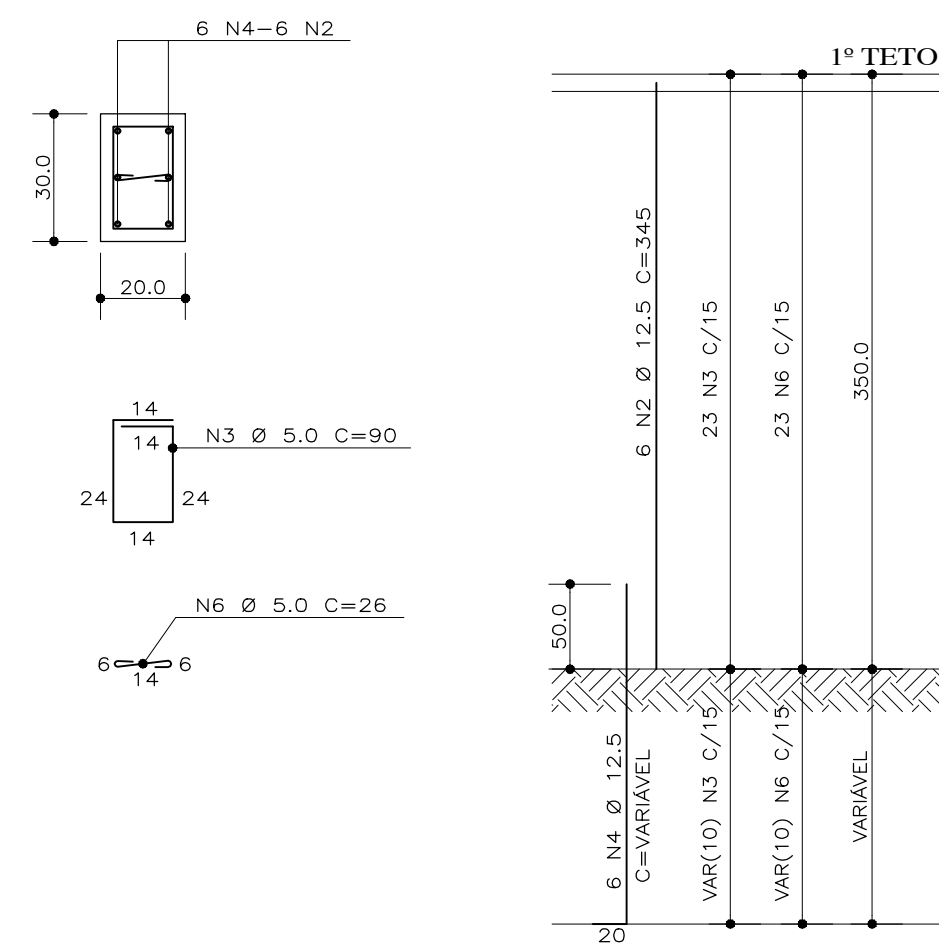
P22 = P43 = P44 (20/30)



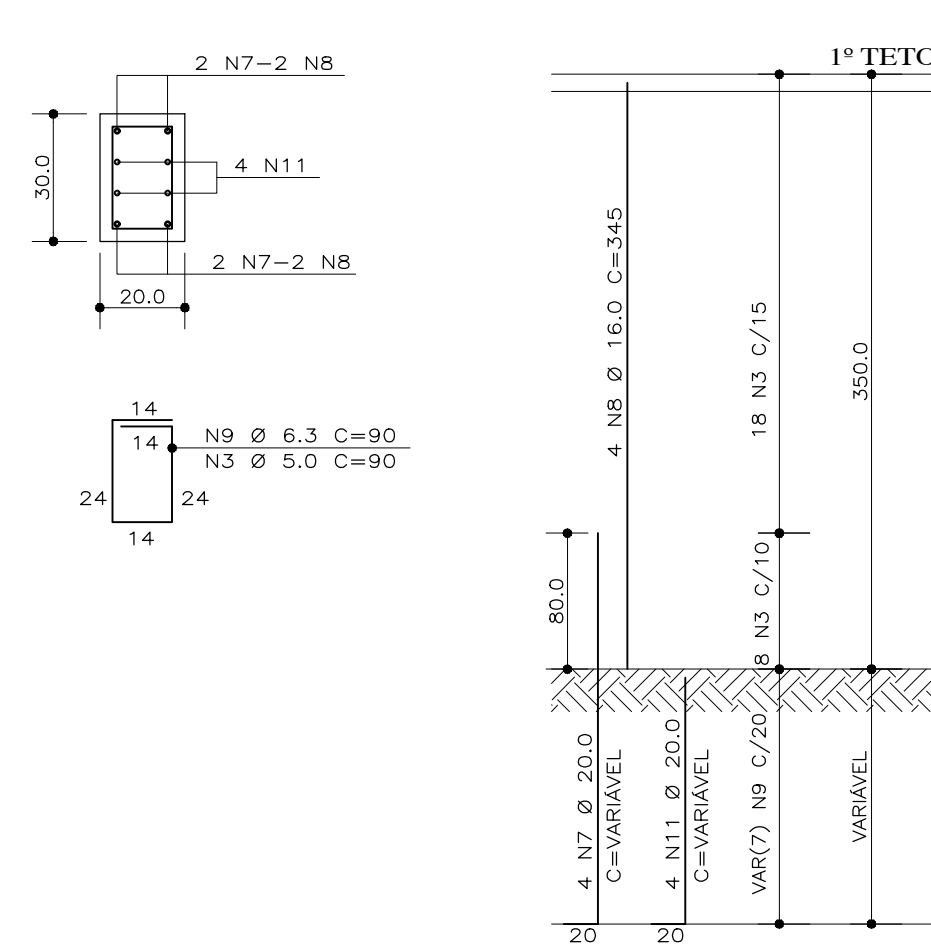
P30 (20/30)



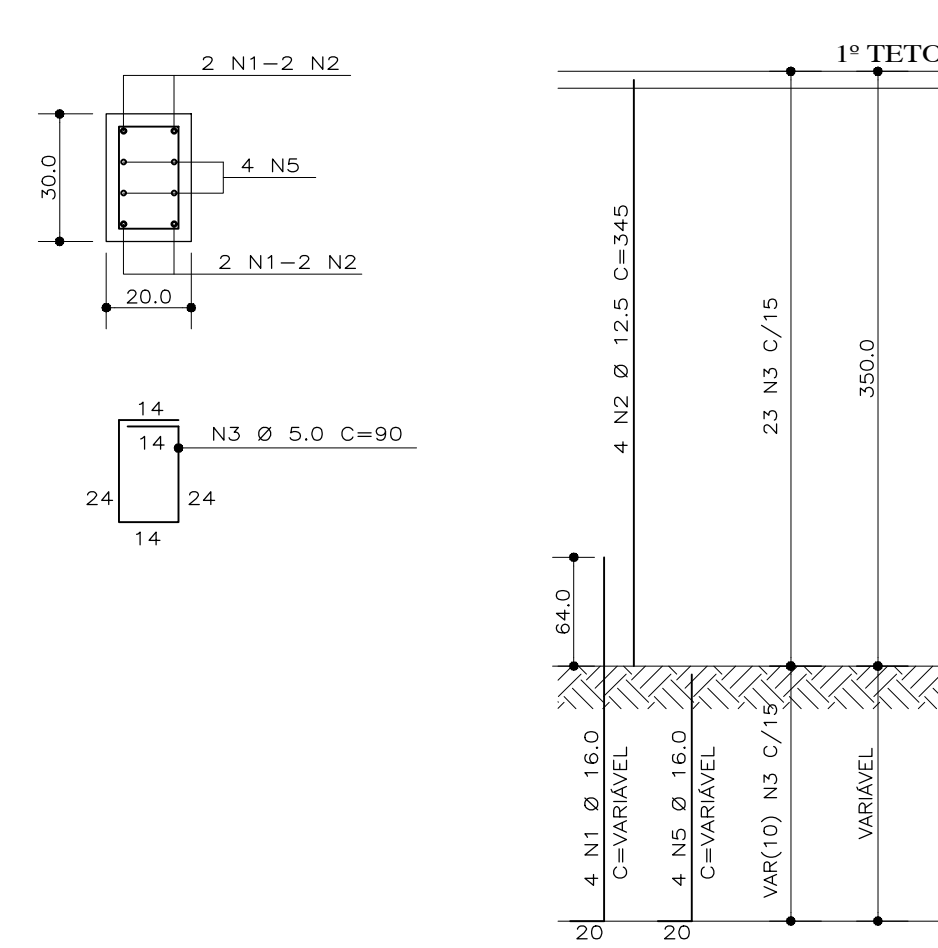
P36 (20/30)



P51 = P52 (20/30)



P54 (20/30)



OBSERVAÇÕES:
 Todas as medidas devem ser conferidas no local.
 Conferir medidas dos equipamentos.

DOCUMENTO DE REFERÊNCIA:

REGISTRO DE ALTERAÇÕES DE PROJETO:

DATA	DESCRIÇÃO	ALTERADO POR

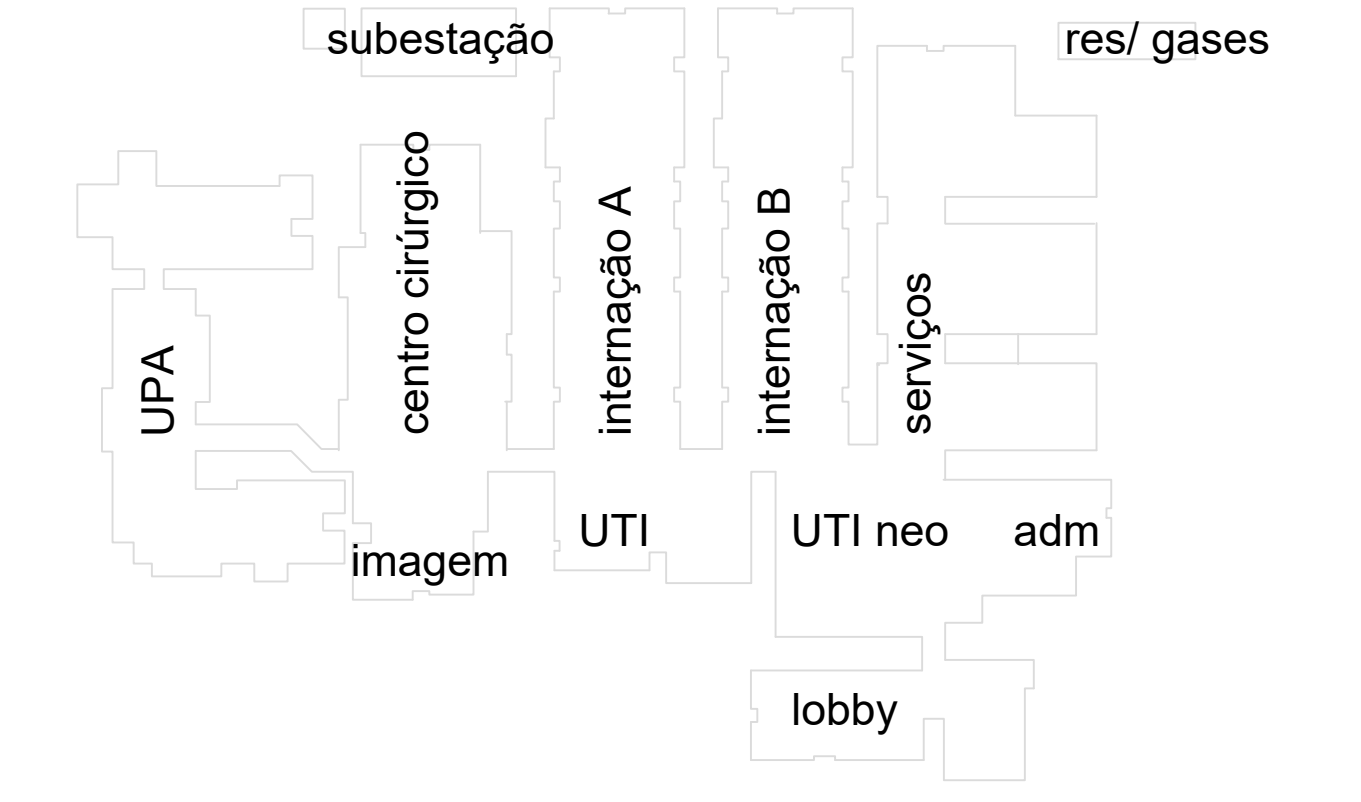
Quadro de Ferros

N	Ø (mm)	Q	Comp. Unit.
1	16.0	36	VAR (234)
2	12.5	272	345
3	5.0	2140	90
4	12.5	214	VAR (220)
5	16.0	6	VAR (165)
6	5.0	112	26
7	20.0	26	VAR (250)
8	16.0	16	345
9	6.3	35	90
10	6.3	21	26
11	20.0	8	VAR (165)

Resumo

Aço	Ø (mm)	Comp. Total (m)	Peso (kg)
CA-60	5.0	1956	313
CA-50	6.3	37	9
	12.5	1410	1357
	16.0	100	236
	20.0	79	193
Total			
		Peso Total 60A=	313kg
		Peso Total 50A=	1795kg

Concreto: C >= 25 MPa.



CONCRETO : C >=25MPa Fator a/c <=0,55 Ecs=23.800 MPa
 2 6 2 7 1 9

PROJETO ESTRUTURAL

FRANCISCO PEIXOTO
 ENGENHEIROS ASSOCIADOS S/C

JUAREZ PIRES Ma. BETANIA MELLO MONICA SAMPAIO EDMILSON ALVES
 Crea: 3.015D Crea: 19.193D Crea: 21.229D Crea: 90.432D

PMG
 projetos e engenharia

HOSPITAL GERAL DE LUÍS EDUARDO MAGALHÃES LOCAL: AVENIDA BRASÍLIA,165, LOTEAMENTO MINISSO DO CESTE 1, LUÍS EDUARDO MAGALHÃES - BAHIA

PREFEITURA MUNICIPAL DE LUÍS EDUARDO MAGALHÃES

PROJETO ESTRUTURAL UNIDADE DE SAÚDE PROJETO EXECUTIVO

Serviço - Pilares da Fundação ao 1º Teto

PMG - PROJETOS E ENGENHARIA

ESCALA: 1 : 20

PROJETO: FRANCISCO PEIXOTO CREA: 4.688-D-BA

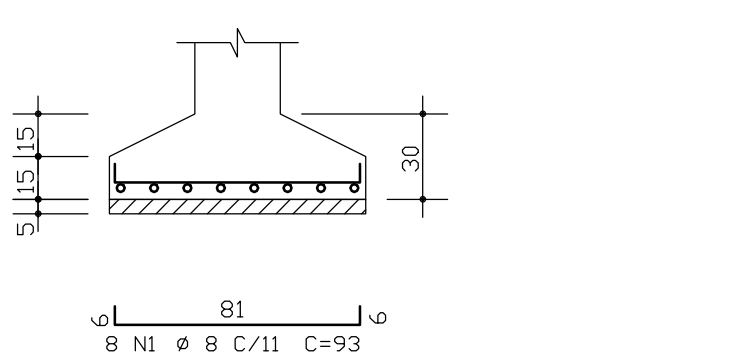
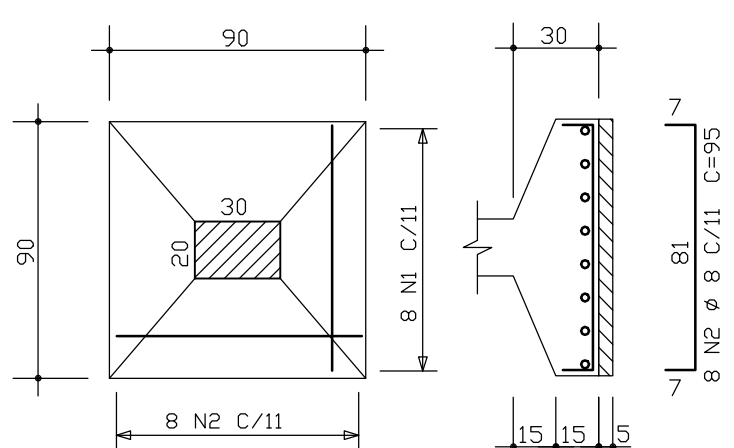
TÉCNICO: FPEA

DATA: 27/11/19

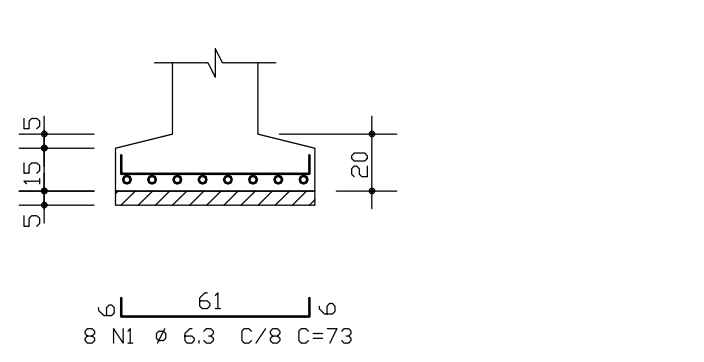
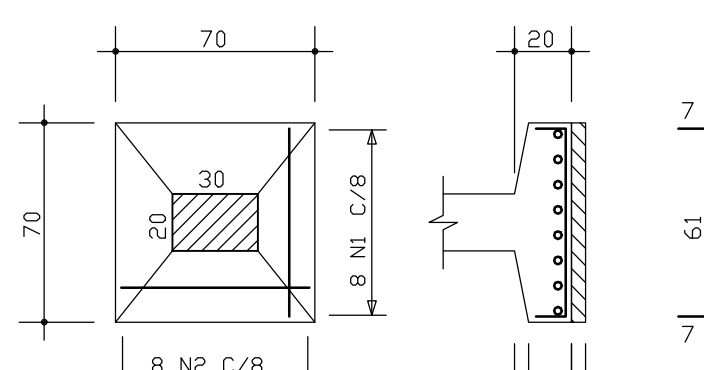
ATENÇÃO:
 Este projeto é protegido por direitos autorais. Qualquer reprodução total ou parcial sem a devida autorização por parte da arquiteta implicará na utilização dos mecanismos legais.

SER03

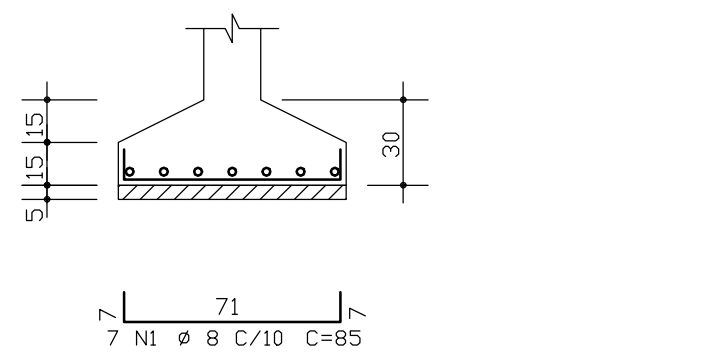
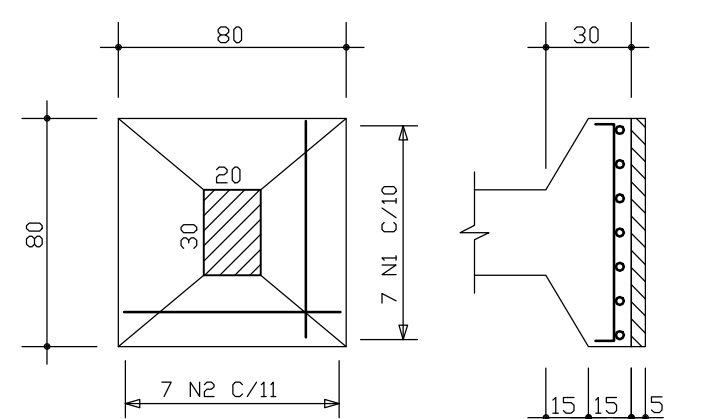
S1=S2=S8=S24=S29
S33=S34=S37=S40=S41
S47=S51=S55=S58=S64
(13 X) (Esc. 1:25)
Volume total de concreto = 2,65 m³
Área total de fôrma = 8,10 m²



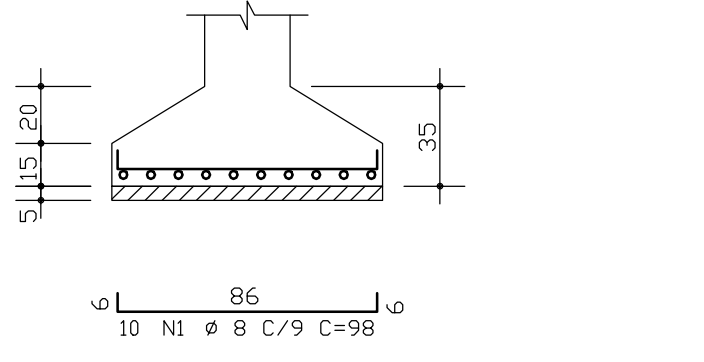
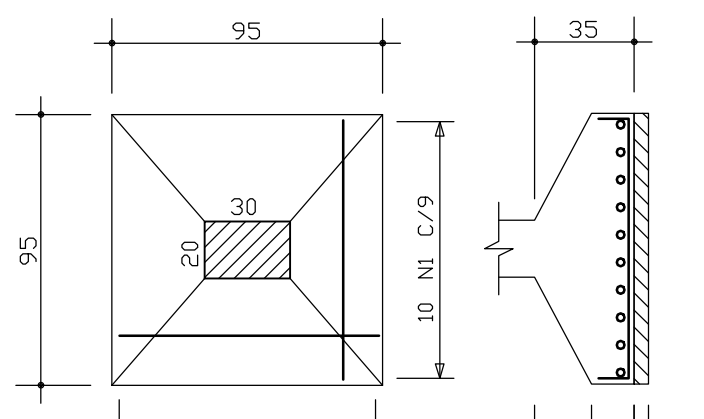
S3=S6=S10=S23=S42
(15 X) (Esc. 1:25)
Volume total de concreto = 0,43 m³
Área total de fôrma = 2,10 m²



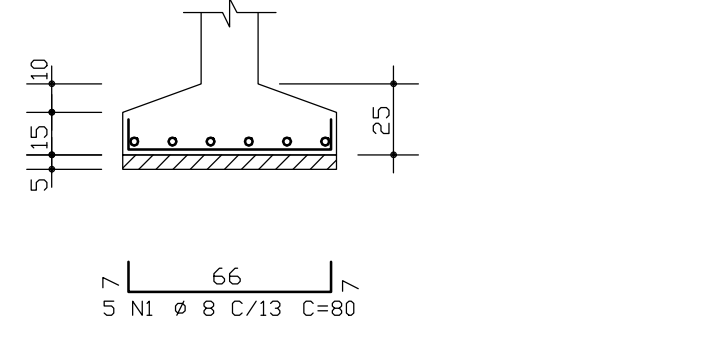
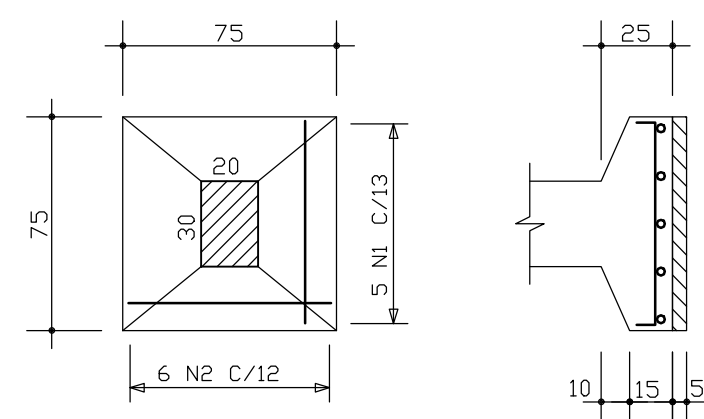
S4=S13=S18=S28=S45=S46
S50=S53=S56=S62=S63
(11 X) (Esc. 1:25)
Volume total de concreto = 1,55 m³
Área total de fôrma = 5,28 m²



S5=S9=S14=S15=S19
S35=S38=S43=S48=S61
(10 X) (Esc. 1:25)
Volume total de concreto = 2,15 m³
Área total de fôrma = 5,70 m²



S7=S21=S26=S27=S30
S32=S36=S54=S57=S60
(10 X) (Esc. 1:25)
Volume total de concreto = 1,31 m³
Área total de fôrma = 4,50 m²



ACD	POS	BIT (mm)	QUANT	COMPRIMENTO (cm)	TOTAL (cm)
S1=S2=S8=S24=S29=S33=S34=S37=S40=S41 (X15)					
50A	1	8	120	93	11160
50A	2	8	120	93	11160
S3=S6=S10=S23=S42 (X5)					
50A	1	6,3	40	73	2920
50A	2	6,3	40	73	2920
S4=S13=S18=S28=S45=S46=S50=S53=S56=S62=S63 (X11)					
50A	1	8	77	85	6545
50A	2	8	77	85	6545
S5=S9=S14=S15=S19=S35=S38=S43=S48=S61 (X10)					
50A	1	8	100	98	9800
50A	2	8	100	98	9800
S7=S21=S26=S27=S30=S32=S36=S54=S57=S60 (X10)					
50A	1	8	50	80	4000
50A	2	8	60	78	4680
S11=S59=S65 (X3)					
50A	1	8	15	73	1095
50A	2	8	12	75	900
S12=S20=S44=S49 (X4)					
50A	1	8	48	113	5424
50A	2	8	48	113	5424
S(16/17)					
50A	1	8	7	93	651
50A	2	8	8	95	760
S22=S25=S31=S52 (X4)					
50A	1	8	40	108	4320
50A	2	8	44	110	4840
S39					
50A	1	10	8	118	944
50A	2	10	9	120	1080

ACD	BIT (mm)	CUMPR (cm)	PESO (kg)
50A	6,3	59	15
50A	8	875	250
50A	10	20	12
Peso Total: 50A = 377 kg			

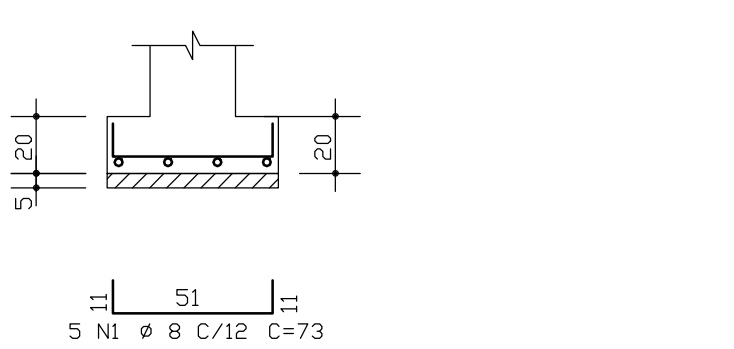
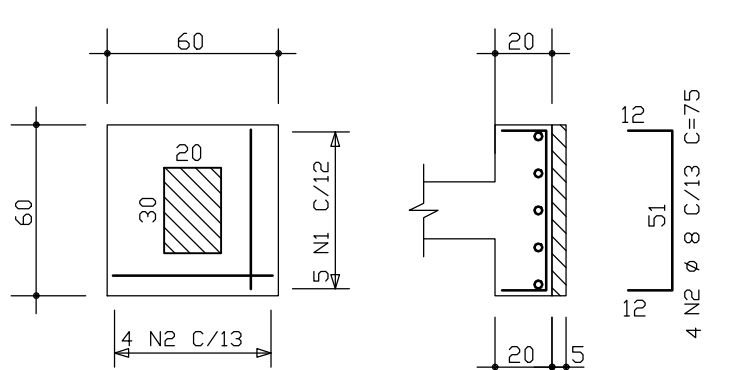
QUANTITATIVOS DESTA PRANCHA:

VOLUME DE CONCRETO = 11,34 M³
ÁREA DE FôrMA = 37,55 M²
TAXA DE AÇO = 33,25 KG/M³ DE CONCRETO
VOLUME DE ESCAVAÇÃO = x,xx M³ (mínimo)

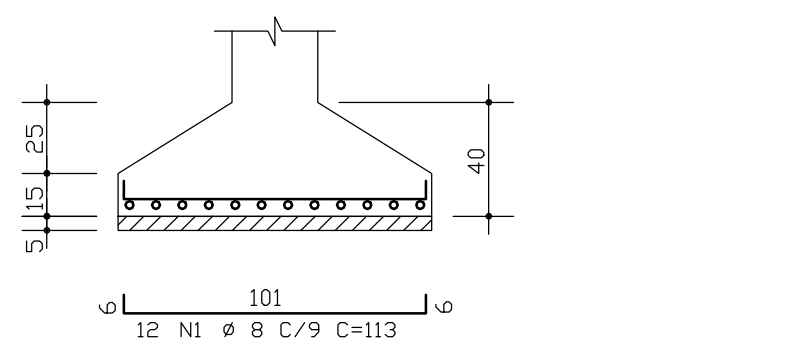
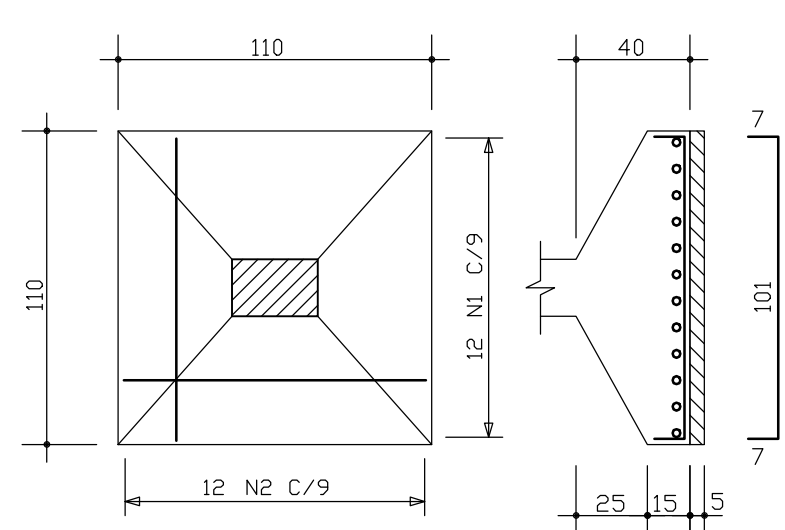
PARÂMETROS ADOPTADOS:

TENSÃO CARACTERÍSTICA DO CONCRETO: F_{ck} = 25 MPa
TENSÃO ADM. DO AÇO = 200 KPa (2,0 kgf/cm²)

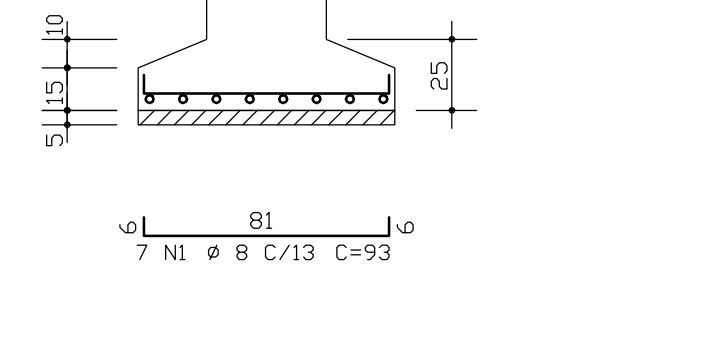
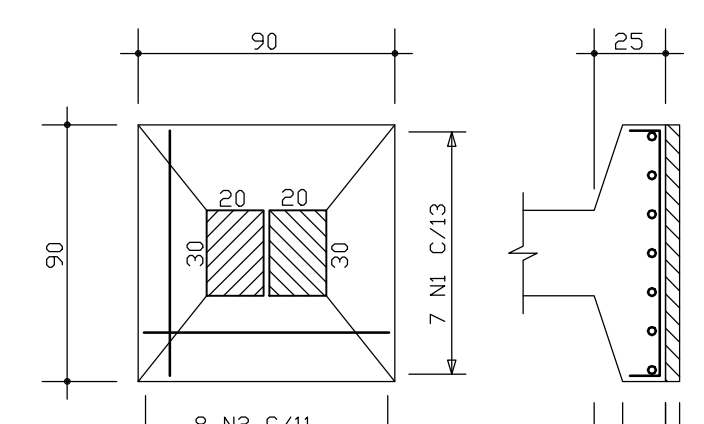
S11=S59=S65
(3 X) (Esc. 1:25)
Volume total de concreto = 0,21 m³
Área total de fôrma = 1,44 m²



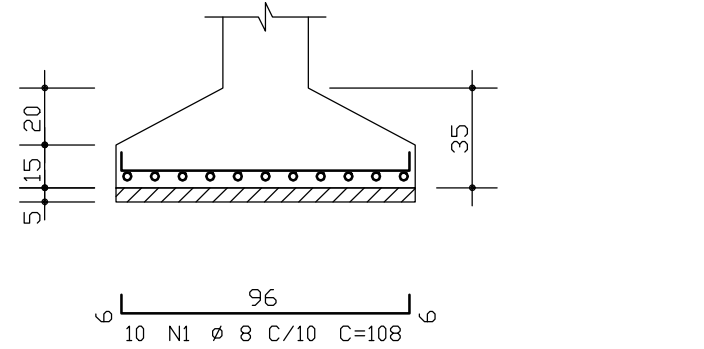
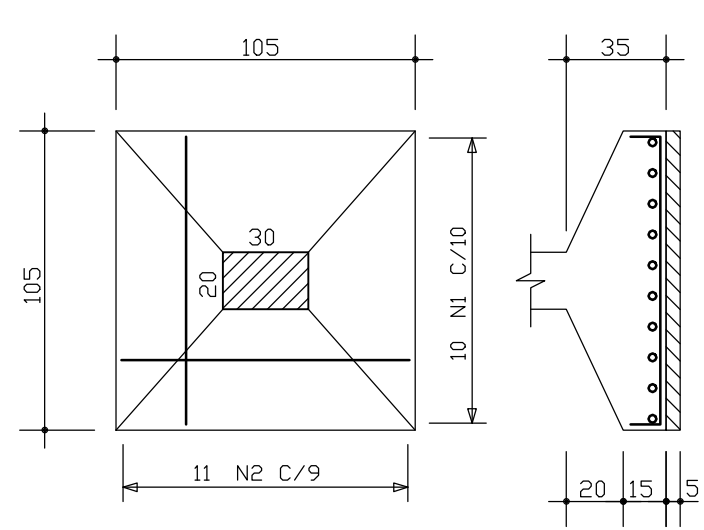
S12=S20=S44=S49
(14 X) (Esc. 1:25)
Volume total de concreto = 1,24 m³
Área total de fôrma = 2,64 m²



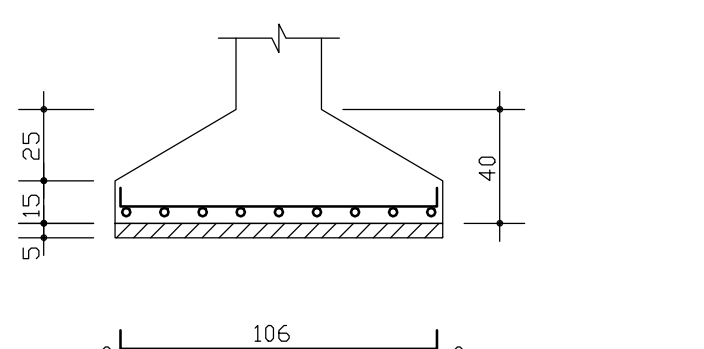
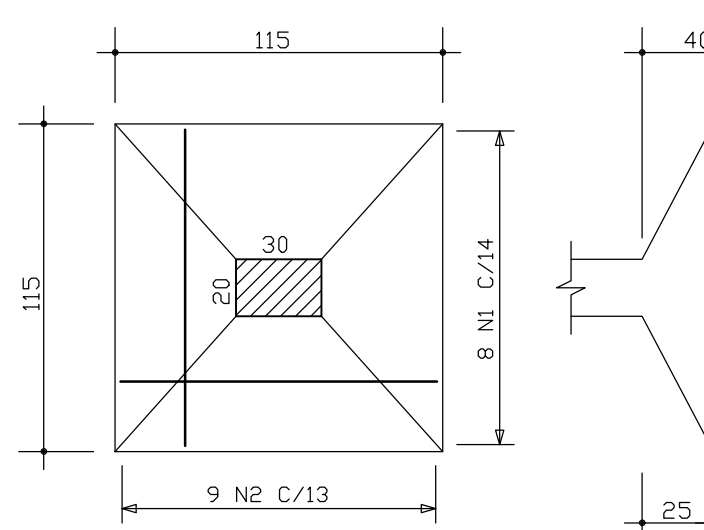
S(16/17)
(Esc. 1:25)
Volume total de concreto = 0,16 m³
Área total de fôrma = 0,54 m²



S22=S25=S31=S52
(14 X) (Esc. 1:25)
Volume total de concreto = 1,04 m³
Área total de fôrma = 2,52 m²



S39
(Esc. 1:25)
Volume total de concreto = 0,34 m³
Área total de fôrma = 0,69 m²

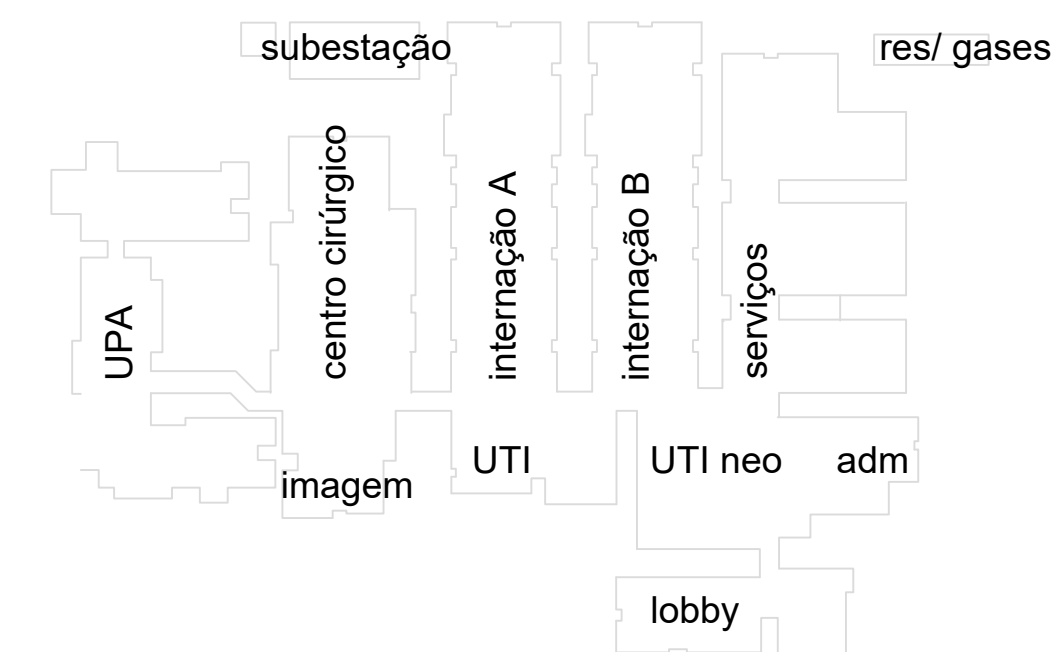


OBSERVAÇÕES:
Todas as medidas devem ser conferidas no local. Conferir medidas dos equipamentos.

DOCUMENTO DE REFERÊNCIA:

REGISTRO DE ALTERAÇÕES DE PROJETO:

DATA	DESCRIÇÃO	ALTERADO POR



CONCRETO : C >=25MPa Fator a/c <=0,55 Ecs=23.800 MPa
2 | 6 | 2 | 7 | 1 | 9

PROJETO ESTRUTURAL

FRANCISCO PEIXOTO
CREA: 4.688-D

ENGENHEIROS ASSOCIADOS S/C

JUAREZ PIRES Mo. BETANIA MELLO MONICA SAMPAIO EDMILSON ALVES
Crea: 3.0150 Crea: 19.193D Crea: 21.229D Crea: 90.432D

PMG
projetos e engenharia

HOSPITAL GERAL DE LUIS EDUARDO MAGALHÃES LOCAL: AVENIDA BRASILIA, LOTEAMENTO MARCO DO OESTE 1, LUIS EDUARDO MAGALHÃES - BHIA

PROJETO: PREFEITURA MUNICIPAL DE LUIS EDUARDO MAGALHÃES

PROJETO ESTRUTURAL UNIDADE DE SAÚDE PROJETO EXECUTIVO

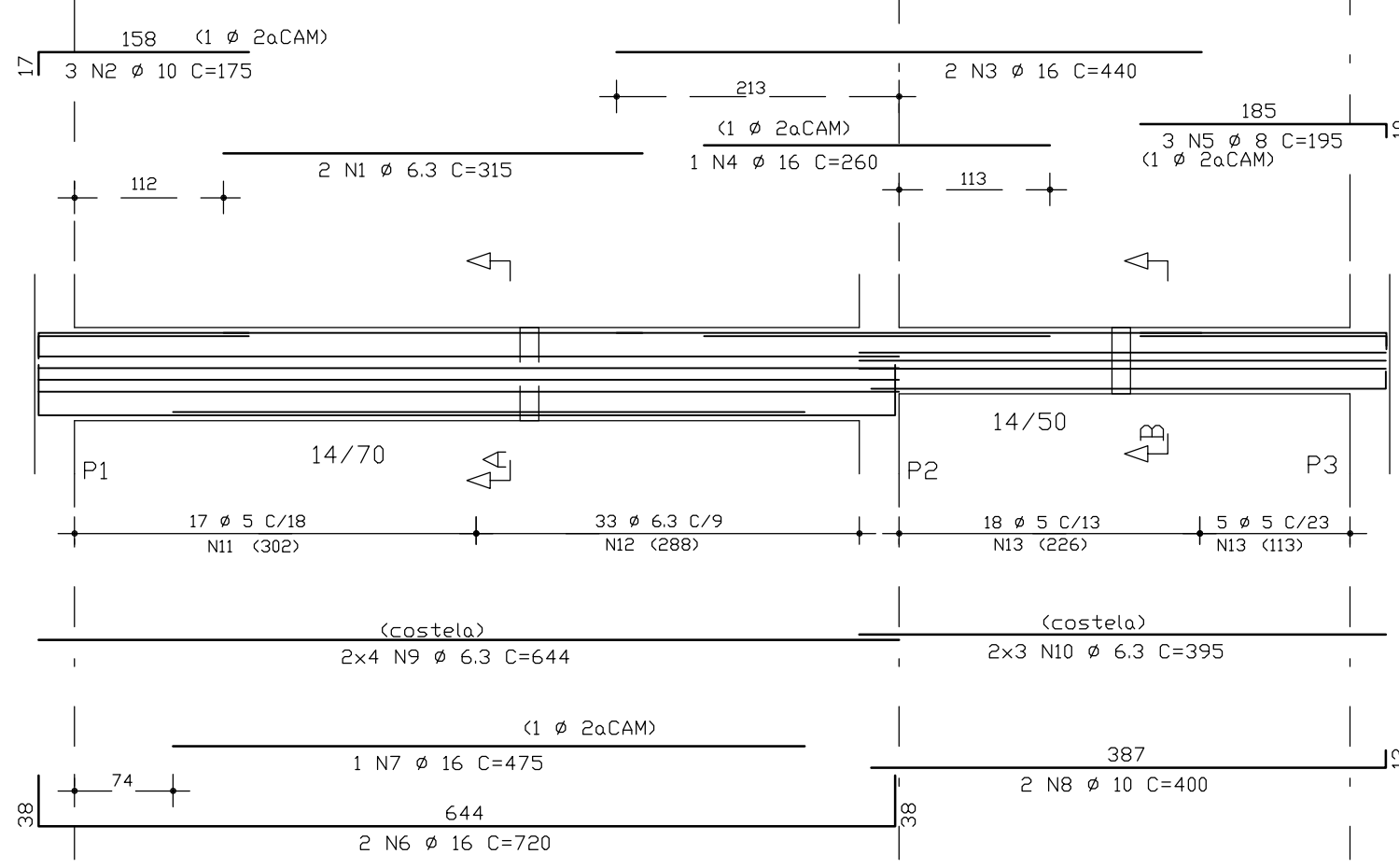
Serviço - Sapatas **SER02**

PMG - PROJETOS E ENGENHARIA

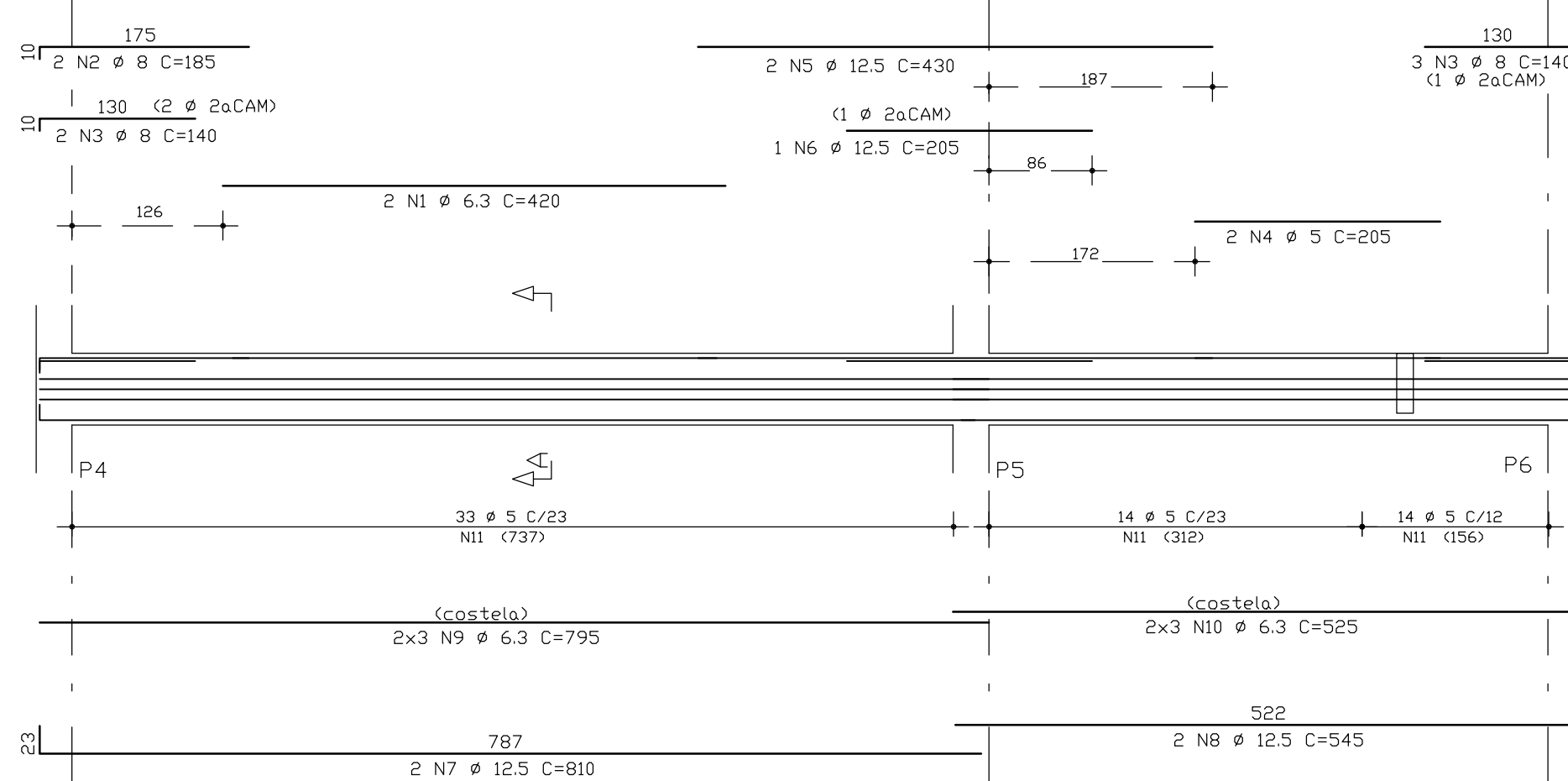
1 : 25 FRANCISCO PEIXOTO CREA: 4.688-D-BA FPEA 27/11/19

ATENÇÃO:
Este projeto é protegido por direitos autorais. Qualquer reprodução total ou parcial sem a devida autorização por parte da arquiteta implicará na utilização dos mecanismos legais.

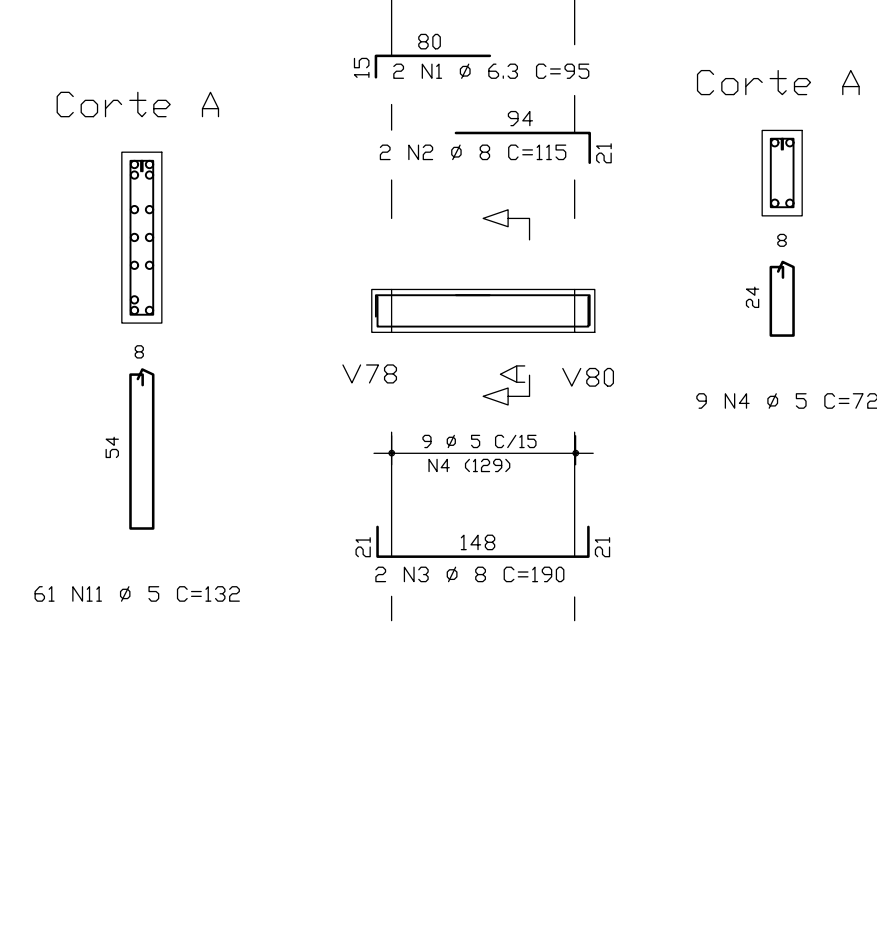
V1 (14/VAR)



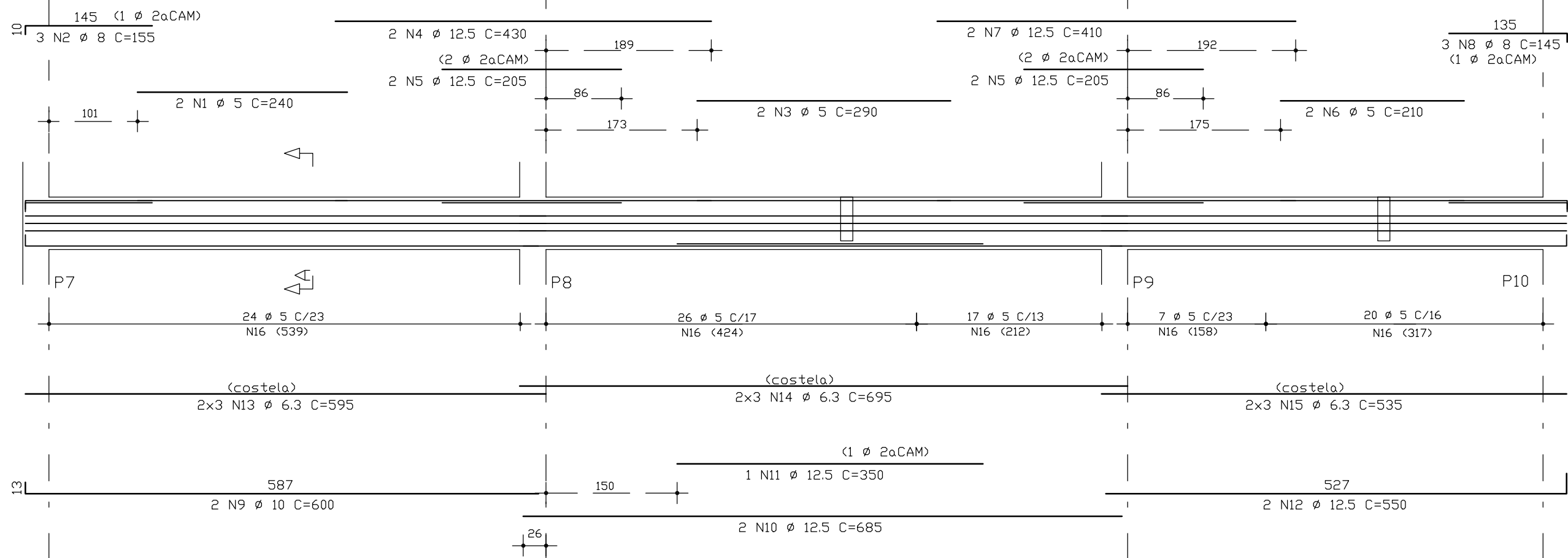
V2 (14/60)



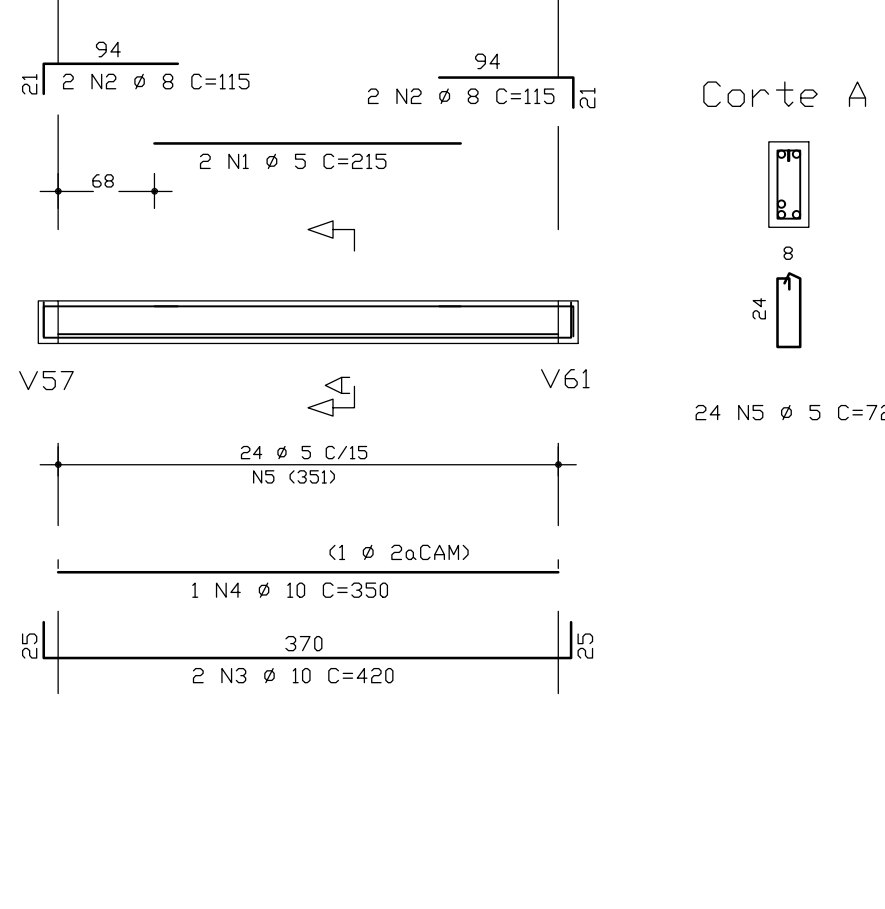
V7=V12 (14/30)



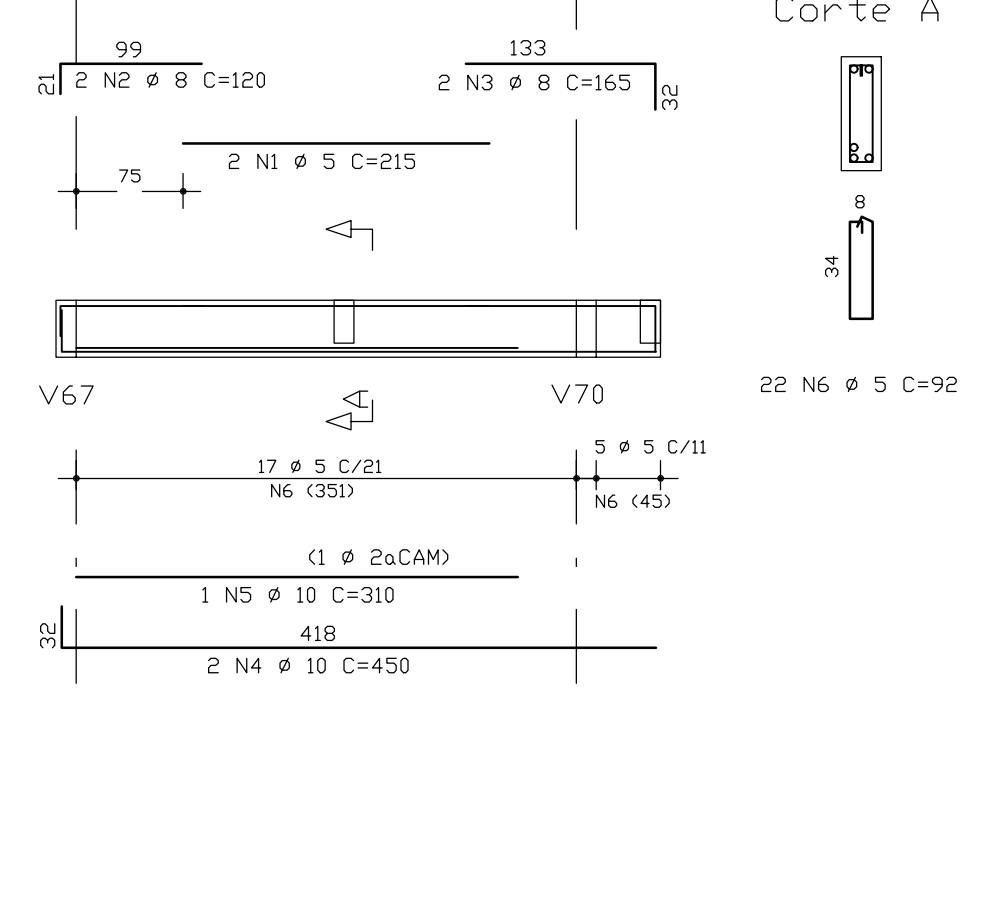
V3 (14/60)



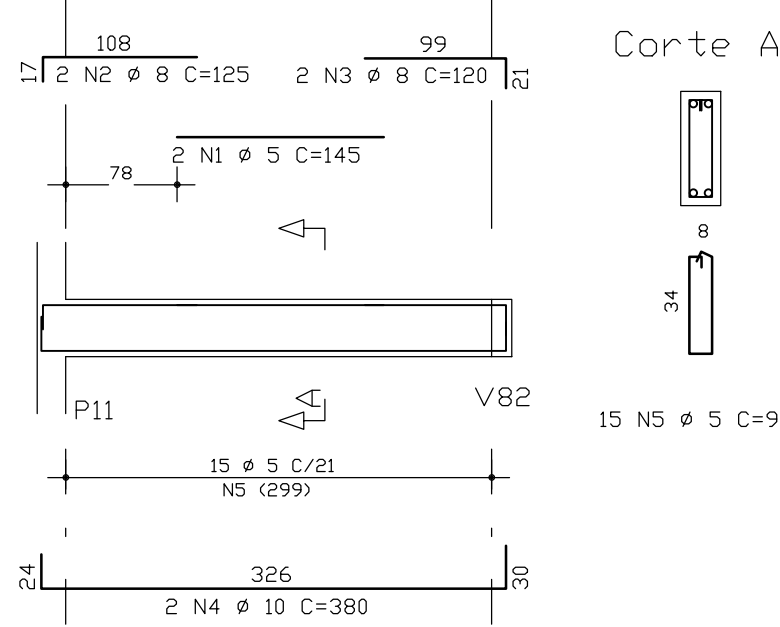
V4=V8=V14=V19 (14/30)



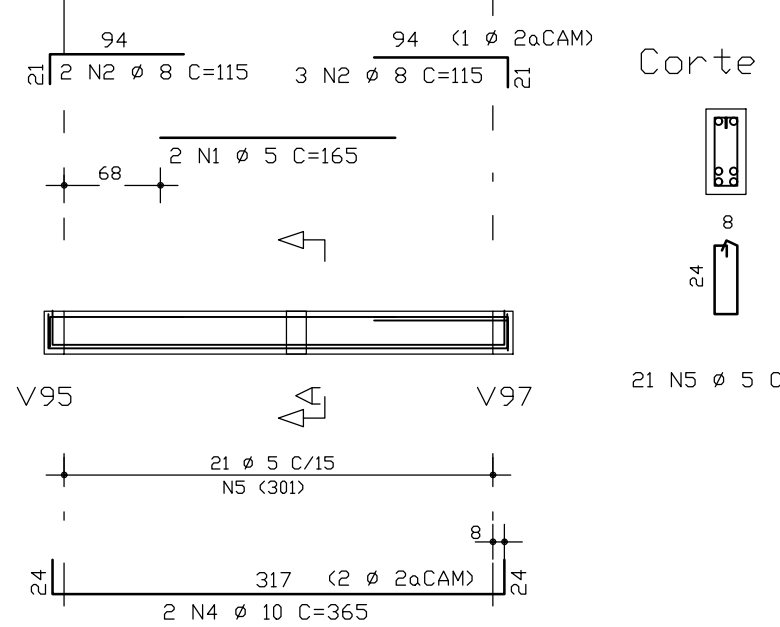
V5 (14/40)



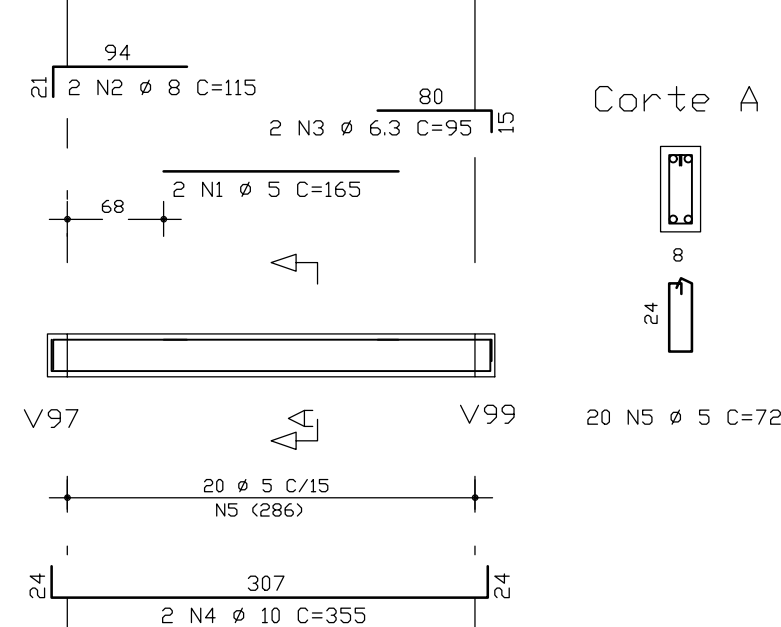
V6 (14/40)



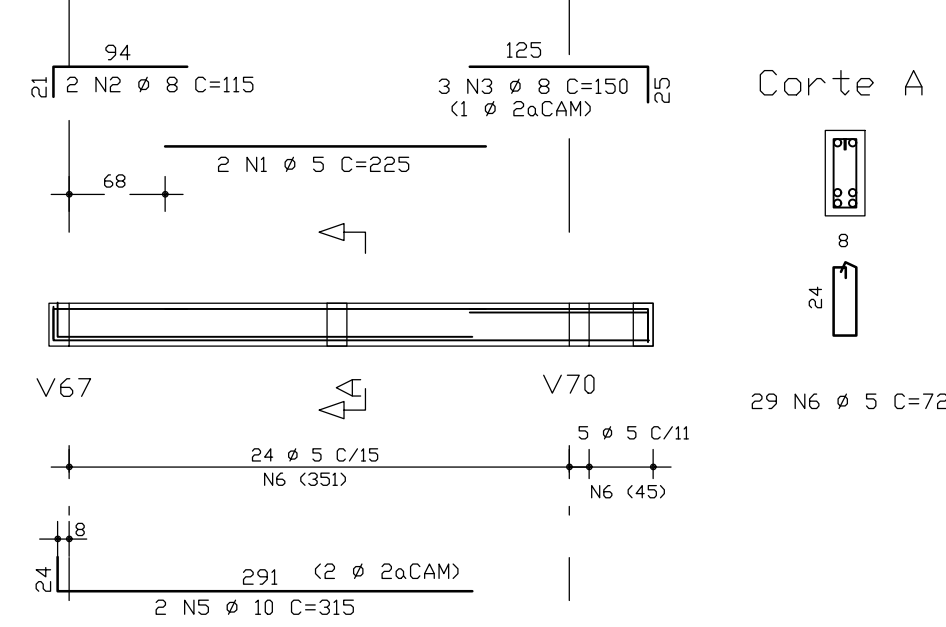
V9 (14/30)



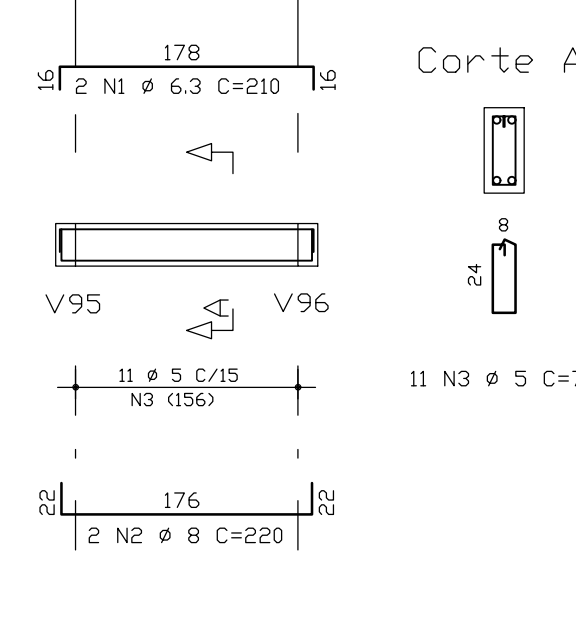
V10=V17 (14/30)



V11 (14/30)



V13 (14/30)



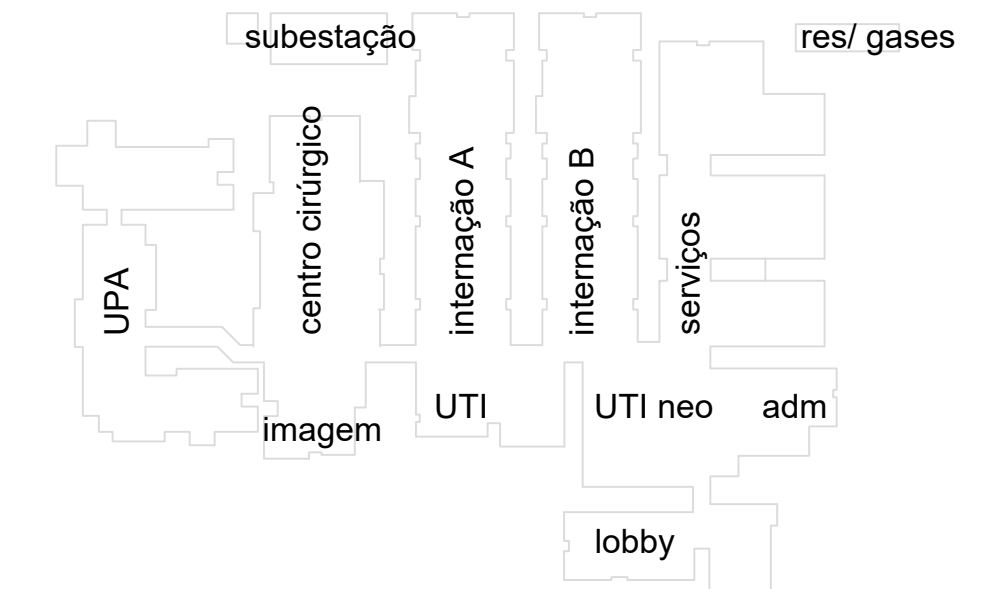
AÇO	PDS	BIT (mm)	QUANT	COMPRIMENTO	
				UNIT (cm)	TOTAL (cm)
V1					
50A	1	6.3	2	315	630
50A	2	10	3	175	525
50A	3	16	1	440	880
50A	4	16	1	260	260
50A	5	8	3	195	585
50A	6	16	2	720	1440
50A	7	16	1	475	475
50A	8	10	4	400	800
50A	9	6.3	8	644	5152
50A	10	6.3	6	395	2370
60B	11	5	17	152	2584
50A	12	6.3	33	152	5016
60B	13	5	23	112	2576
V2					
50A	1	6.3	2	420	840
50A	2	8	8	185	370
50A	3	8	8	140	700
60B	4	5	2	205	410
50A	5	12.5	2	430	860
50A	6	12.5	1	205	205
50A	7	12.5	2	810	1620
50A	8	12.5	2	545	1090
50A	9	6.3	6	795	4770
50A	10	6.3	6	525	3150
60B	11	5	61	132	8052
V3					
60B	1	5	2	240	480
50A	2	8	3	135	405
60B	3	5	2	290	580
50A	4	12.5	2	430	860
50A	5	12.5	4	205	820
60B	6	5	2	210	420
50A	7	16.5	2	410	820
50A	8	8	3	145	435
50A	9	10	2	600	1200
50A	10	12.5	2	685	1370
50A	11	12.5	1	350	350
50A	12	12.5	2	550	1100
50A	13	6.3	6	595	3570
50A	14	6.3	6	695	4170
50A	15	6.3	6	535	3210
60B	16	5	94	132	12408
V4=V8=V14=V19 (X4)					
60B	1	5	8	215	1720
50A	2	8	16	115	1840
50A	3	10	8	420	3360
50A	4	10	4	350	1400
60B	5	5	96	72	6912
V5					
60B	1	5	2	215	430
50A	2	8	2	120	240
50A	3	8	2	165	330
50A	4	10	1	450	900
50A	5	10	1	310	310
60B	6	5	22	92	2024
V6					
60B	1	5	2	145	290
50A	2	8	2	125	250
50A	3	8	2	120	240
50A	4	10	2	380	760
60B	5	5	15	92	1380
V7=V12 (X2)					
50A	1	6.3	4	95	380
50A	2	8	4	115	460
50A	3	8	4	190	760
50A	4	5	18	72	1296
V9					
60B	1	5	2	165	330
50A	2	8	3	115	575
50A	3	10	2	370	740
50A	4	10	2	365	730
60B	5	5	21	72	1512
V10=V17 (X2)					
60B	1	5	4	165	660
50A	2	8	4	115	460
50A	3	6.3	4	145	580
50A	4	10	4	355	1420
60B	5	5	40	72	2880
V11					
60B	1	5	2	225	450
50A	2	8	2	115	230
50A	3	8	3	150	450
50A	4	10	3	442	884
50A	5	10	2	315	630
60B	6	5	29	72	2088
V13					
50A	1	6.3	2	210	420
50A	2	8	2	220	440
60B	3	5	11	72	792

RESUMO AÇO CA 50-60			
AÇO	BIT (mm)	CMPR (cm)	PESO (kg)
60B	5	503	80
50A	6.3	341	85
50A	8	68	25
50A	10	137	86
50A	12.5	91	91
50A	16	21	49
Peso Total 60B =			80 kg
Peso Total 50A =			346 kg

OBSERVAÇÕES:
Todas as medidas devem ser conferidas no local. Conferir medidas dos equipamentos.

DOCUMENTO DE REFERÊNCIA:

REGISTRO DE ALTERAÇÕES DE PROJETO:		
DATA	DESCRIÇÃO	ALTERADO POR



CONCRETO : C >=25MPa Fator a/c <=0,55 Ecs=23.800 MPa

2 | 6 | 2 | 7 | 1 | 9

END: AVENIDA JURACY MAGALHÃES, N° 900
W.A. EMPRESARIAL, SALAS 404/405 - RIO VERMELHO
CEP: 41940-060 - SALVADOR-BAHIA
(71) 3176-0101 / 30168-2005 e-mail: fpeixoto@francisco.com.br

PROJETO ESTRUTURAL

FRANCISCO PEIXOTO
CREA: 4.686-D 3ª REGIÃO
ENGENHEIROS ASSOCIADOS S/C

JUAREZ PIRES Mo. BETANIA MELLO MONICA SAMPAIO EDMILSON ALVES
Crea: 3.015D Crea: 19.193D Crea: 21.229D Crea: 90.432D

PMG
projetos e engenharia

HOSPITAL GERAL DE LUIS EDUARDO MAGALHÃES LOCAL: AVENIDA BRASILIA, LOTEAMENTO MANGÓ DO OESTE 1, LUIS EDUARDO MAGALHÃES - BHIA

PROJETO MUNICIPAL DE LUIS EDUARDO MAGALHÃES

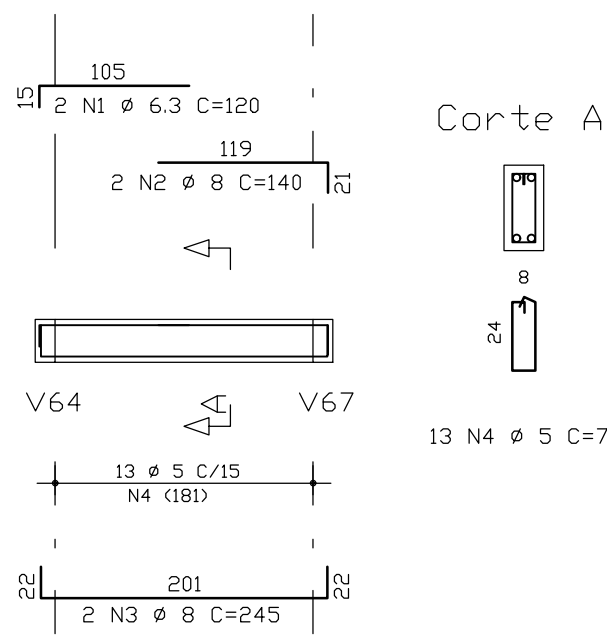
Serviço - Vigas do Baldrame **SER05**

PMG - PROJETOS E ENGENHARIA

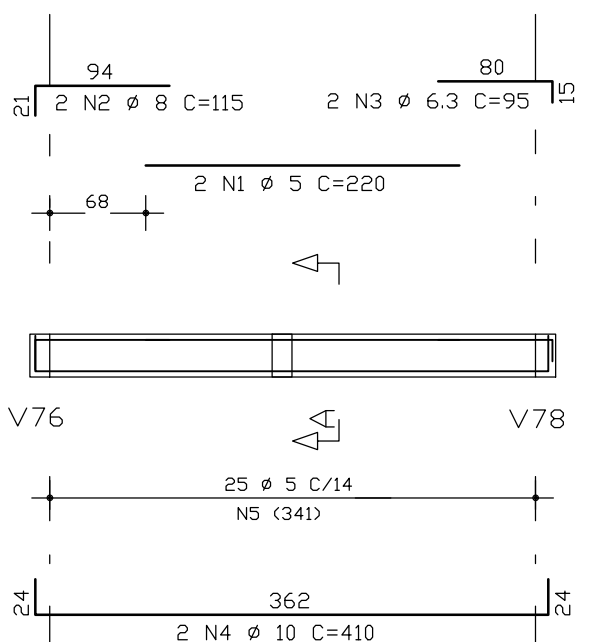
1 - 50 00001-UNIVERSIDADE FRANCISCO PEIXOTO CREA: 4.688-D-BA 000000 FPEA 27/11/19

ATENÇÃO:
Este projeto é protegido por direitos autorais. Qualquer reprodução total ou parcial sem a devida autorização por parte da arquiteta implicará na utilização dos mecanismos legais.

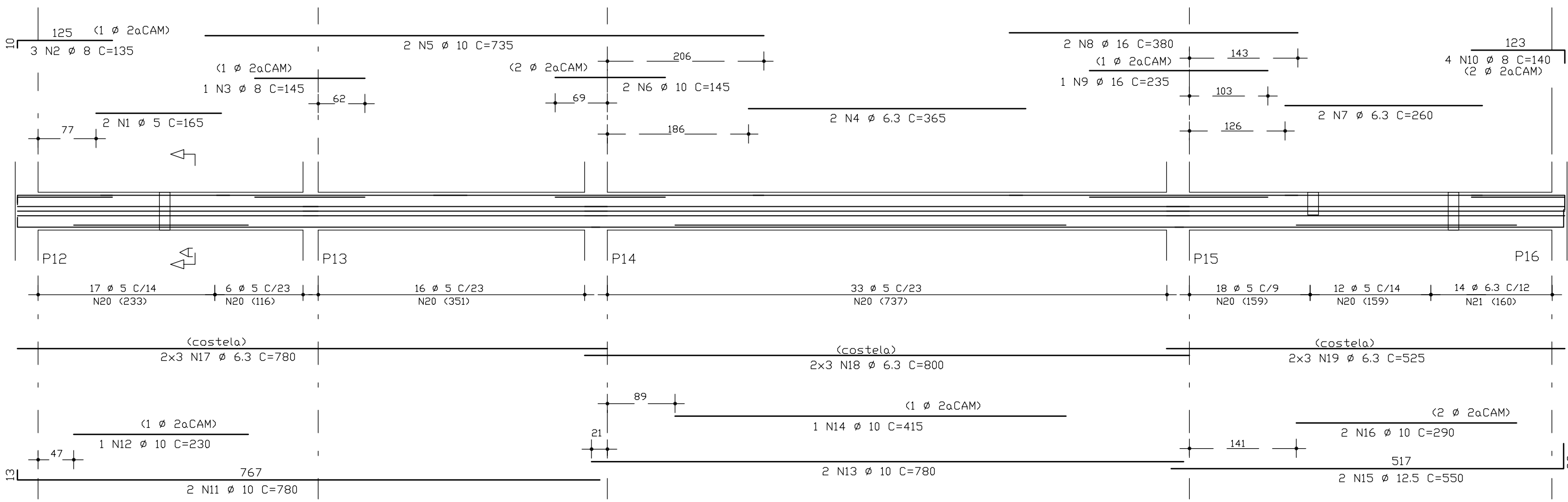
V15 <14/30>



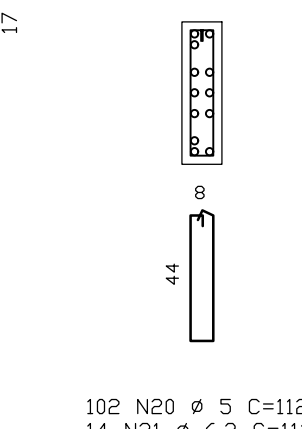
V16 <14/30>



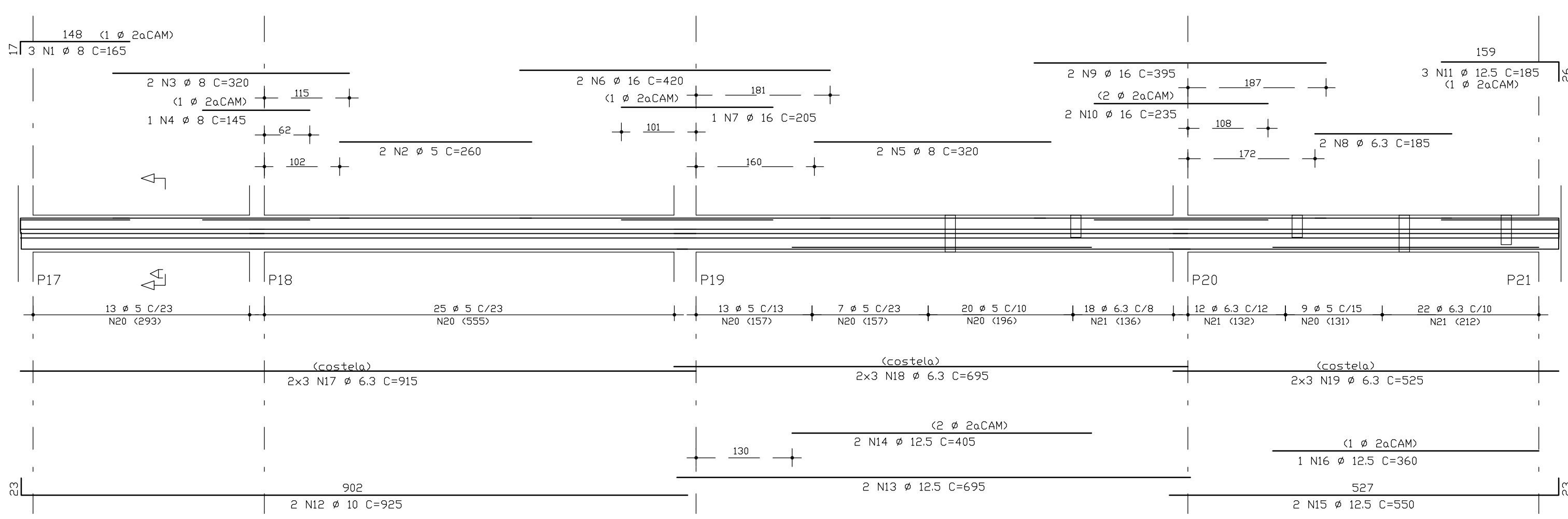
V18 <14/50>



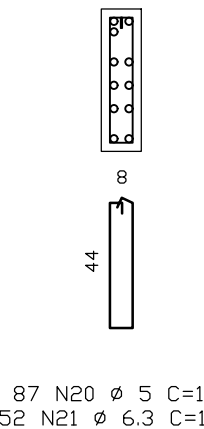
Corte A



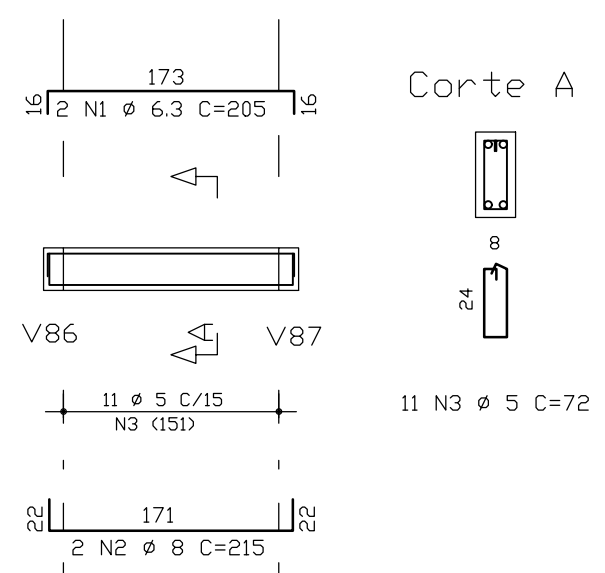
V18A <14/50>



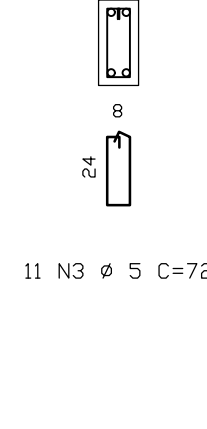
Corte A



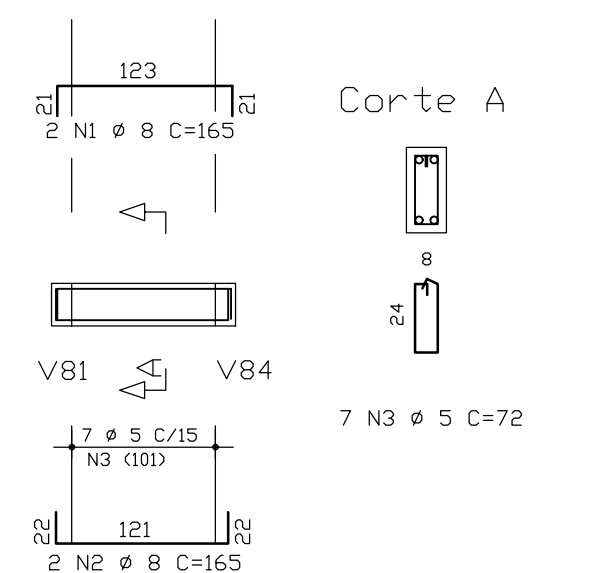
V21 <14/30>



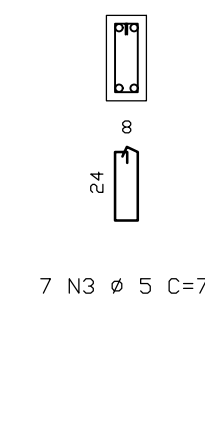
Corte A



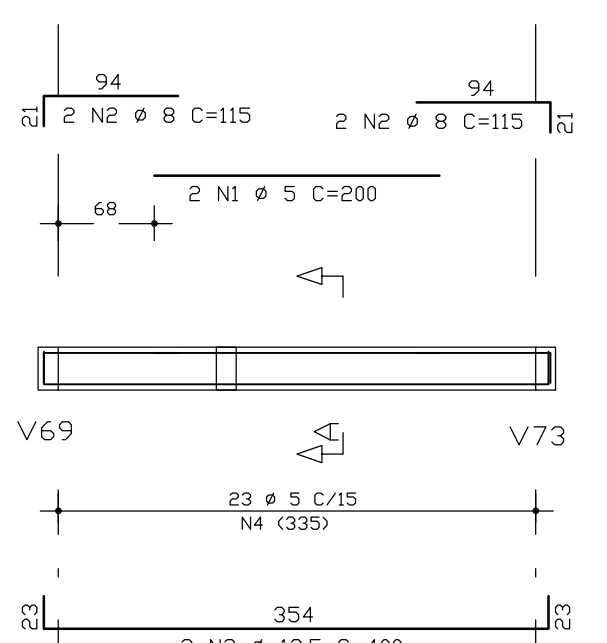
V22 <14/30>



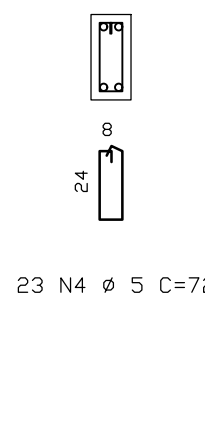
Corte A



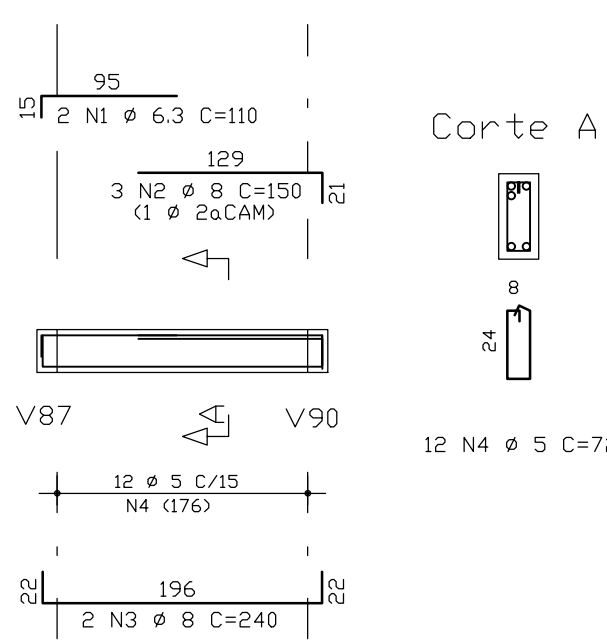
V23=V27 <14/30>



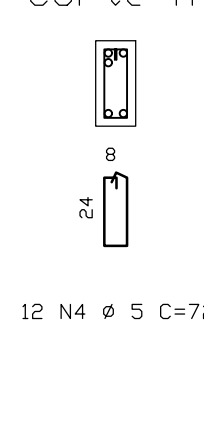
Corte A



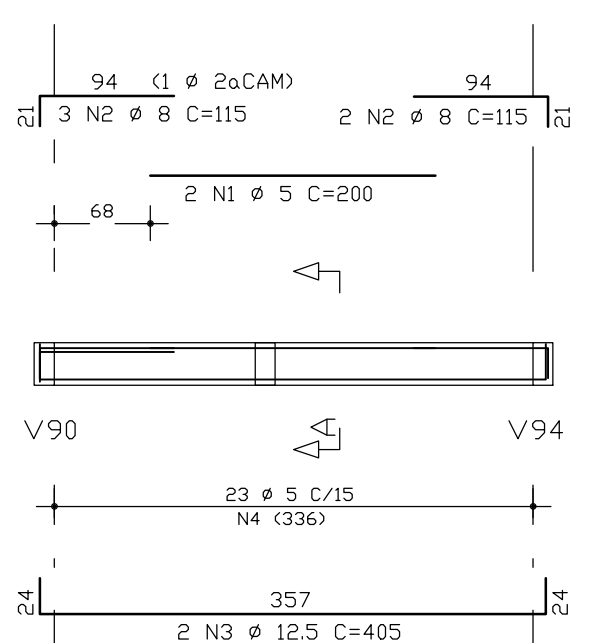
V24 <14/30>



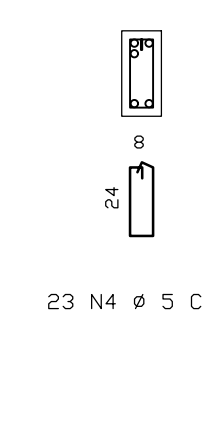
Corte A



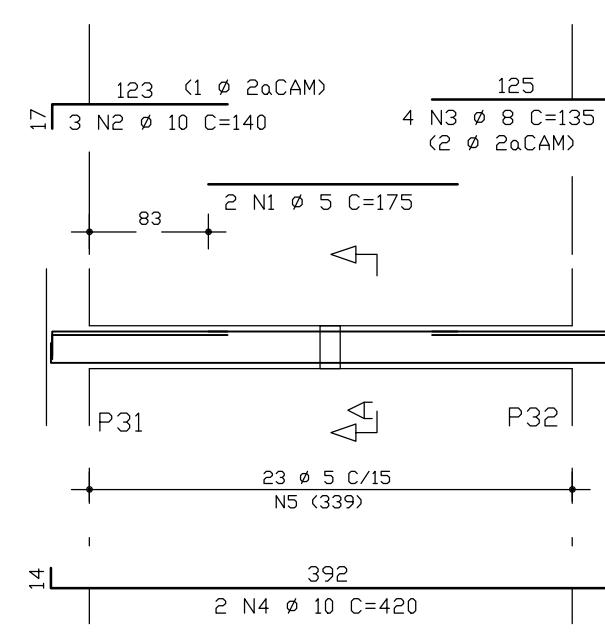
V25 <14/30>



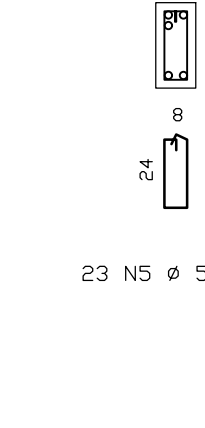
Corte A



V26 <14/30>



Corte A



AÇO	PDS	BIT (mm)	QUANT	COMPRIMENTO	
				UNIT (cm)	TOTAL (cm)
V15					
50A	1	6.3	2	120	240
50A	2	8	2	140	280
50A	3	8	2	245	490
60B	4	5	13	72	936

V16					
60B	1	5	2	320	440
50A	2	8	2	115	230
50A	3	6.3	2	95	190
50A	4	10	2	410	820
60B	5	5	25	72	1800

V18					
60B	1	5	2	165	330
50A	2	8	3	135	405
50A	3	8	1	145	145
50A	4	6.3	2	365	730
50A	5	10	2	735	1470
50A	6	10	2	145	290
50A	7	6.3	2	260	520
50A	8	16	2	380	760
50A	9	16	1	235	235
50A	10	8	4	140	560
50A	11	10	2	780	1560
50A	12	10	1	230	230
50A	13	10	2	780	1560
50A	14	10	1	415	415
50A	15	12.5	2	550	1100
50A	16	10	2	590	1180
50A	17	6.3	6	780	4680
50A	18	6.3	6	800	4800
50A	19	6.3	6	525	3150
60B	20	5	102	112	11424
50A	21	6.3	14	112	1568

V21					
50A	1	6.3	2	205	410
50A	2	8	2	215	430
60B	3	5	11	72	792

V22					
50A	1	8	2	165	330
50A	2	8	2	165	330
60B	3	5	7	72	504

V23=V27 (X2)					
60B	1	5	4	200	800
50A	2	8	8	115	920
50A	3	12.5	4	400	1600
60B	4	5	46	72	3312

V24					
50A	1	6.3	2	110	220
50A	2	8	3	150	450
50A	3	8	2	240	480
60B	4	5	12	72	864

V25					
60B	1	5	2	200	400
50A	2	10	3	115	345
50A	3	12.5	2	405	810
60B	4	5	23	72	1656

V26					
60B	1	5	2	175	350
50A	2	10	4	140	420
50A	3	8	4	135	540
50A	4	10	2	420	840
60B	5	5	23	72	1656

V18A					
50A	1	8	3	165	495
60B	2	5	2	260	520
50A	3	8	2	320	640
50A	4	8	1	145	145
50A	5	8	2	320	640
50A	6	16	2	420	840
50A	7	16	1	205	205
50A	8	6.3	2	185	370
50A	9	16	2	395	790
50A	10	16	2	235	470
50A	11	12.5	3	185	555
50A	12	10	2	925	1850
50A	13	12.5	2	695	1390
50A	14	12.5	2	405	810
50A	15	12.5	2	550	1100
50A	16	12.5	1	360	360
50A	17	6.3	6	915	5490
50A	18	6.3	6	695	4170
50A	19	6.3	6	525	3150
60B	20	5	87	112	9744
50A	21	6.3	52	112	5824

RESUMO AÇO CA 50-60				PESO (kg)
AÇO	BIT (mm)	COMPR (m)	PESO (kg)	
60B	5	355	57	
50A	6.3	355	89	
50A	8	81	32	
50A	10	100	63	
50A	12.5	77	77	
50A	16	33	53	
Peso Total			60B = 57 kg	
Peso Total			50A = 314 kg	

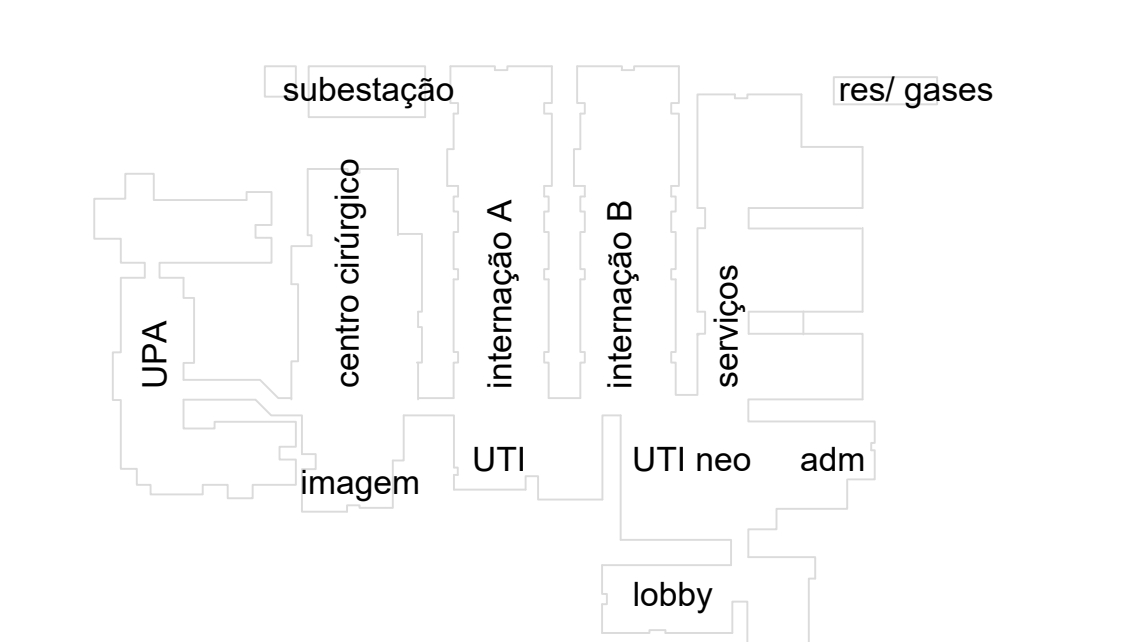
OBSERVAÇÕES:
Todas as medidas devem ser conferidas no local. Conferir medidas dos equipamentos.

DOCUMENTO DE REFERÊNCIA:

DATA	DESCRIÇÃO	ALTERADO POR

REGISTRO DE ALTERAÇÕES DE PROJETO:

DATA	DESCRIÇÃO	ALTERADO POR



CONCRETO : C >=25MPa Fator a/c <=0,55 Ecs=23.800 MPa
2 | 6 | 2 | 7 | 1 | 9

PROJETO ESTRUTURAL

FRANCISCO PEIXOTO
CREA: 4.688-D-36 REGIÃO
ENGENHEIROS ASSOCIADOS S/C

JUAREZ PIRES Mo. BETANIA MELLO MONICA SAMPAIO EDMILSON ALVES
Crea: 3.0150 Crea: 19.193D Crea: 21.229D Crea: 90.432D

PMG
projetos e engenharia

HOSPITAL GERAL DE LUIS EDUARDO MAGALHÃES LOCAL: AVENIDA BRASILIA, LOTEAMENTO MANGO DO OESTE 1, LUIS EDUARDO MAGALHÃES - BAHIA

PREFEITURA MUNICIPAL DE LUIS EDUARDO MAGALHÃES

Serviço - Vigas do Baldrame

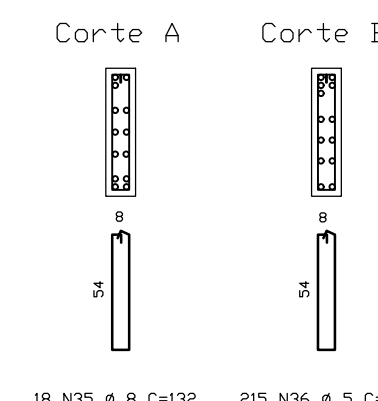
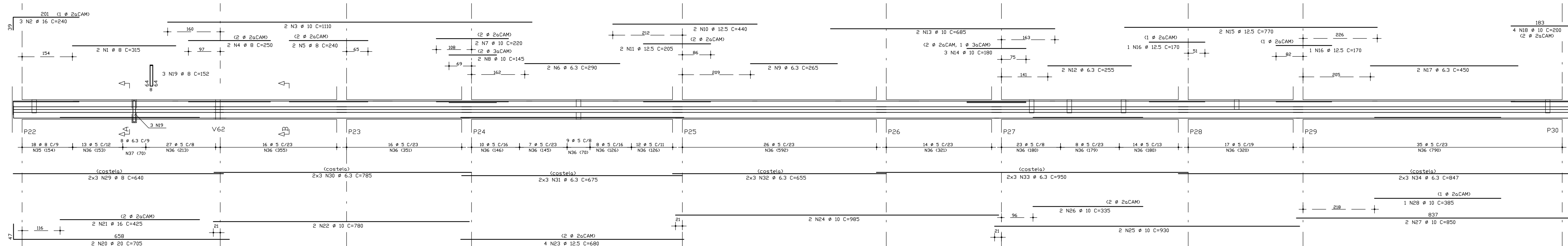
PMG - PROJETOS E ENGENHARIA

SER06

1 - 50 FRANCISCO PEIXOTO CREA: 4.688-D-BA FPEA 27/11/19

ATENÇÃO:
Este projeto é protegido por direitos autorais. Qualquer reprodução total ou parcial sem a devida autorização por parte da arquiteta implicará na utilização dos mecanismos legais.

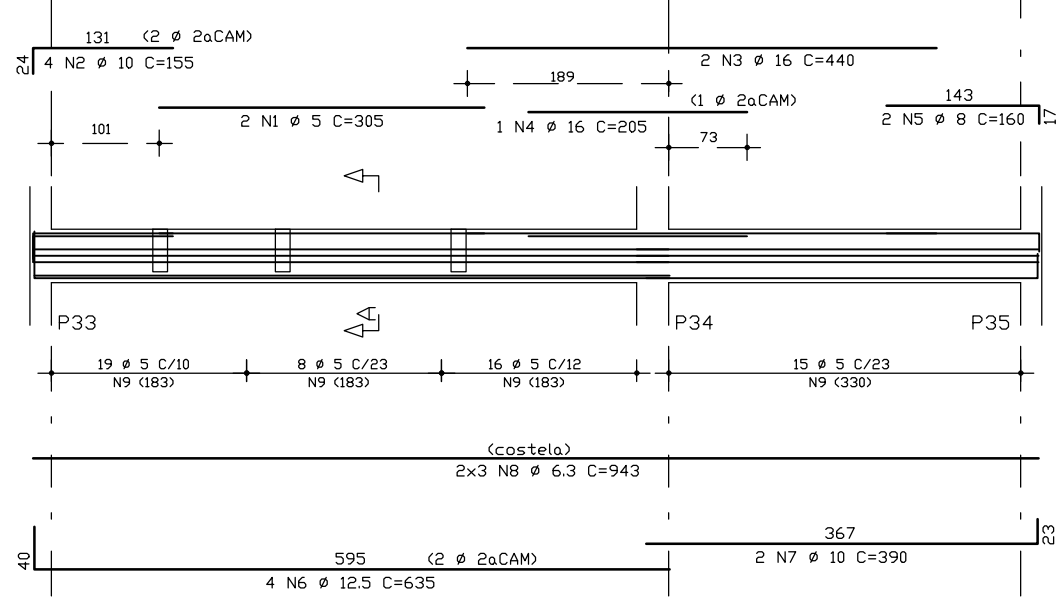
V20 (14/60)



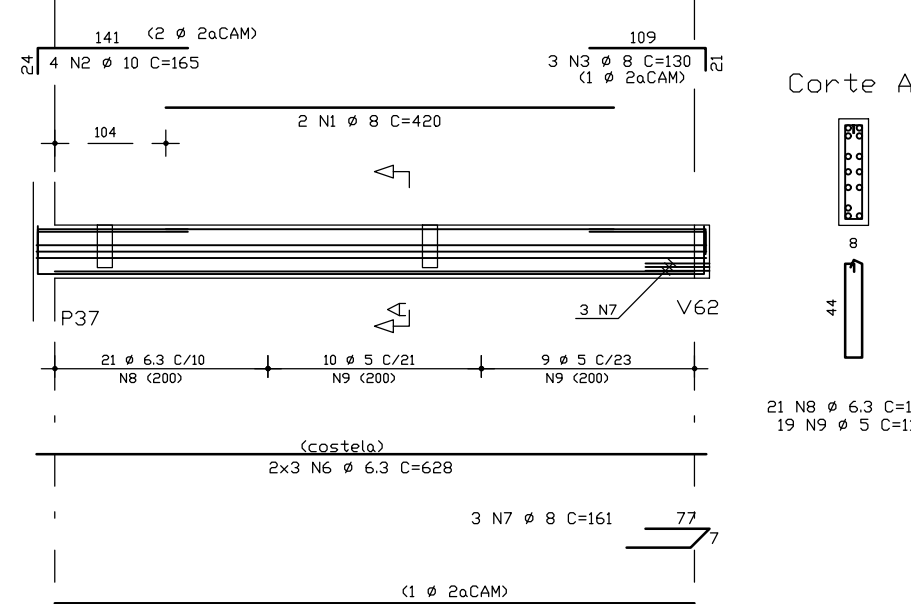
AÇO	POS	BIT	QUANT	COMPRIMENTO	UNID	TOT. QTD
				(cm)	(cm)	(cm)
V20						
50A	1	8	2	315	630	
50A	2	16	2	240	320	
50A	3	8	2	119	250	
50A	4	8	2	119	250	
50A	5	8	2	240	480	
50A	6	6,3	2	270	540	
50A	7	10	2	230	460	
50A	8	10	2	145	290	
50A	9	6,3	2	240	480	
50A	10	12,5	2	145	290	
50A	11	6,3	2	255	510	
50A	12	6,3	2	255	510	
50A	13	12,5	2	170	340	
50A	14	10	2	180	360	
50A	15	12,5	2	170	340	
50A	16	6,3	2	255	510	
50A	17	6,3	2	255	510	
50A	18	10	2	200	400	
50A	19	8	2	125	250	
50A	20	20	2	705	1410	
50A	21	16	2	425	850	
50A	22	10	2	780	1560	
50A	23	12,5	2	480	960	
50A	24	10	2	980	1960	
50A	25	10	2	930	1860	
50A	26	10	2	770	1540	
50A	27	10	2	850	1700	
50A	28	10	2	1385	2770	
50A	29	8	2	440	880	
50A	30	6,3	2	795	1590	
50A	31	6,3	2	675	1350	
50A	32	6,3	2	625	1250	
50A	33	6,3	2	950	1900	
50A	34	6,3	2	847	1694	
50A	35	8	2	132	264	
50A	36	5	2	255	510	
50A	37	5,3	2	132	264	
V28						
50A	1	10	2	150	300	
50A	2	16	2	140	280	
50A	3	16	2	205	410	
50A	4	16	2	160	320	
50A	5	10	2	435	870	
50A	6	12,5	2	435	870	
50A	7	10	2	943	1886	
50A	8	6,3	2	943	1886	
50A	9	5	2	112	224	
V29						
50A	1	8	2	450	900	
50A	2	10	2	163	326	
50A	3	8	2	132	264	
50A	4	16	2	715	1430	
50A	5	16	2	600	1200	
50A	6	6,3	2	409	818	
50A	7	8	2	161	322	
50A	8	6,3	2	102	204	
50A	9	5	2	112	224	
V30						
50A	1	6,3	2	240	480	
50A	2	8	2	115	230	
50A	3	12,5	2	440	880	
50A	4	5	2	72	144	
V31=V33=V34=V41=V43						
50A	1	5	2	315	630	
50A	2	8	2	20	40	
50A	3	10	2	420	840	
50A	4	10	2	350	700	
50A	5	5	2	132	264	
V35						
50A	1	6,3	2	500	1000	
50A	2	10	2	200	400	
50A	3	10	2	800	1600	
50A	4	10	2	390	780	
50A	5	34	2	828	1656	
50A	6	5	2	132	264	

RESUMO	AÇO	CA	50-60	PESO
	cm³			(kg)
608	3		620	96
50A	3		420	63
50A	18		282	423
50A	12,5		93	14
50A	16		47	7
50A	20		14	2
Peso Total	608		96	150
Peso Total	50A		525	78

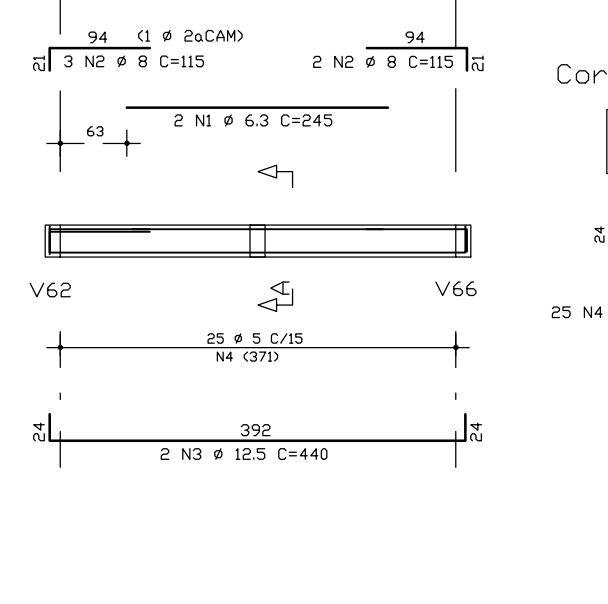
V28 (14/50)



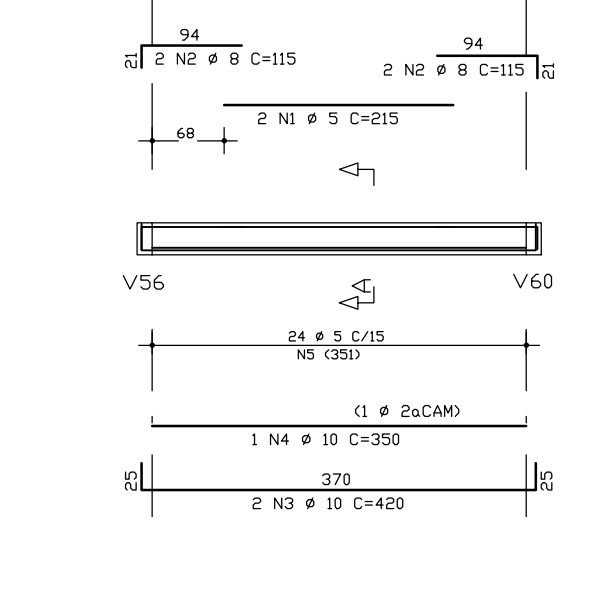
V29 (14/50)



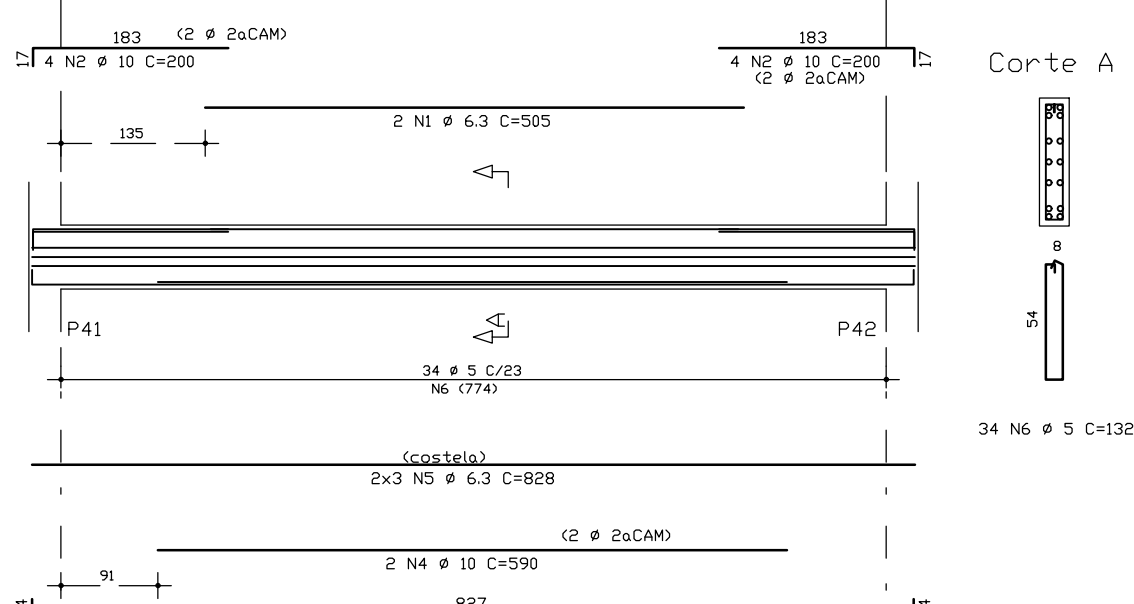
V30 (14/30)



V31=V33=V34=V41=V43 (14/30)



V35 (14/60)

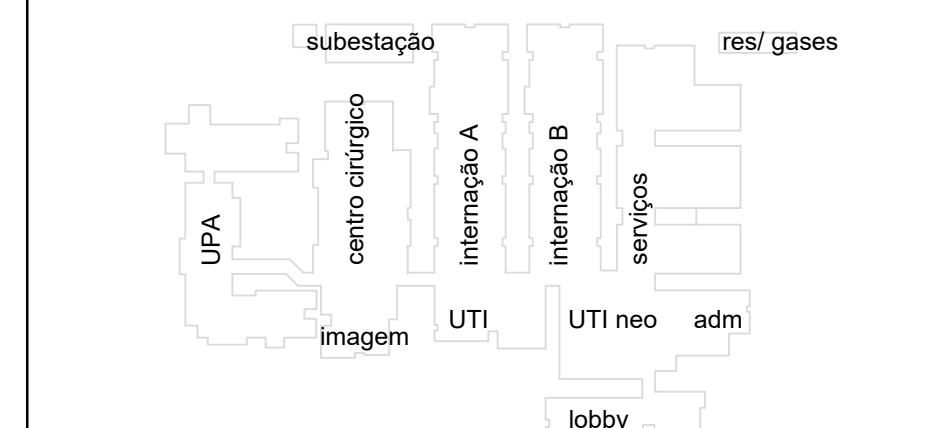


OBSERVAÇÕES:
 Todas as medidas devem ser conferidas no local.
 Conferir medidas dos equipamentos.

DOCUMENTO DE REFERÊNCIA:

REGISTRO DE ALTERAÇÕES DE PROJETO:

DATA	DESCRIÇÃO	ALTERADO POR



CONCRETO : C >=25MPa Fator a/c <=0,55 Ecs=23.800 MPa

PROJETO ESTRUTURAL

FRANCISCO PEIXOTO
 CREA: 4.688-D-3/REGIÃO
 ENGENHEIROS ASSOCIADOS S/C

JUAREZ PIRES M^o. BETANIA MELLO MONICA SAMPAIO EDMILSON ALVES
 Crec= 3.0150 Crec= 19.1930 Crec= 21.2290 Crec= 90.4320

PMG
 projetos e engenharia

HOSPITAL GERAL DE LUIS EDUARDO MAGALHÃES
 AVENIDA BRASILEIRA, LOTEAMENTO MARCO DO DESTE, L. LUIS EDUARDO MAGALHÃES - BARRA

PREFEITURA MUNICIPAL DE LUIS EDUARDO MAGALHÃES

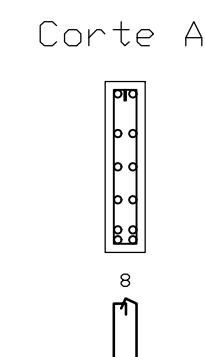
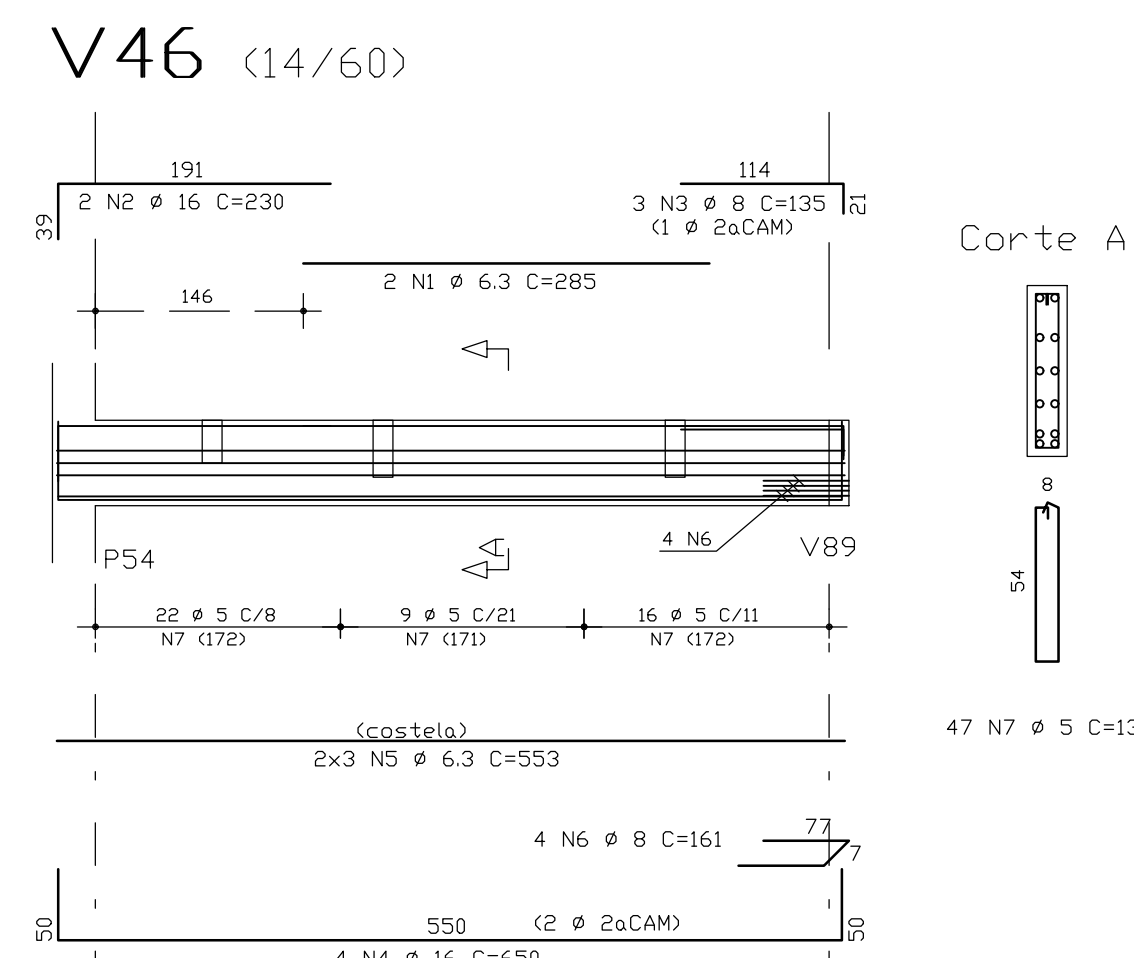
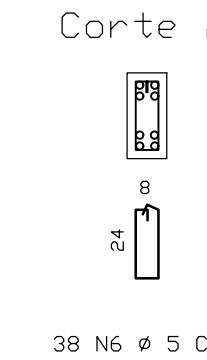
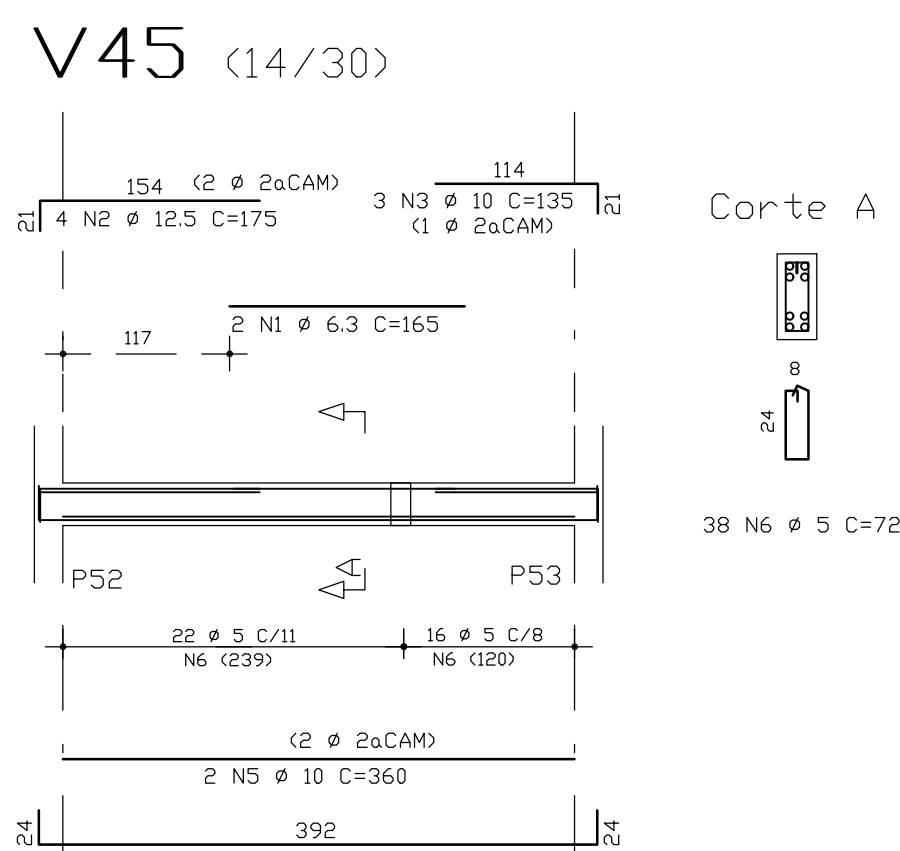
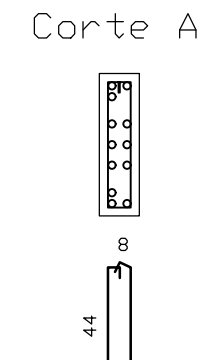
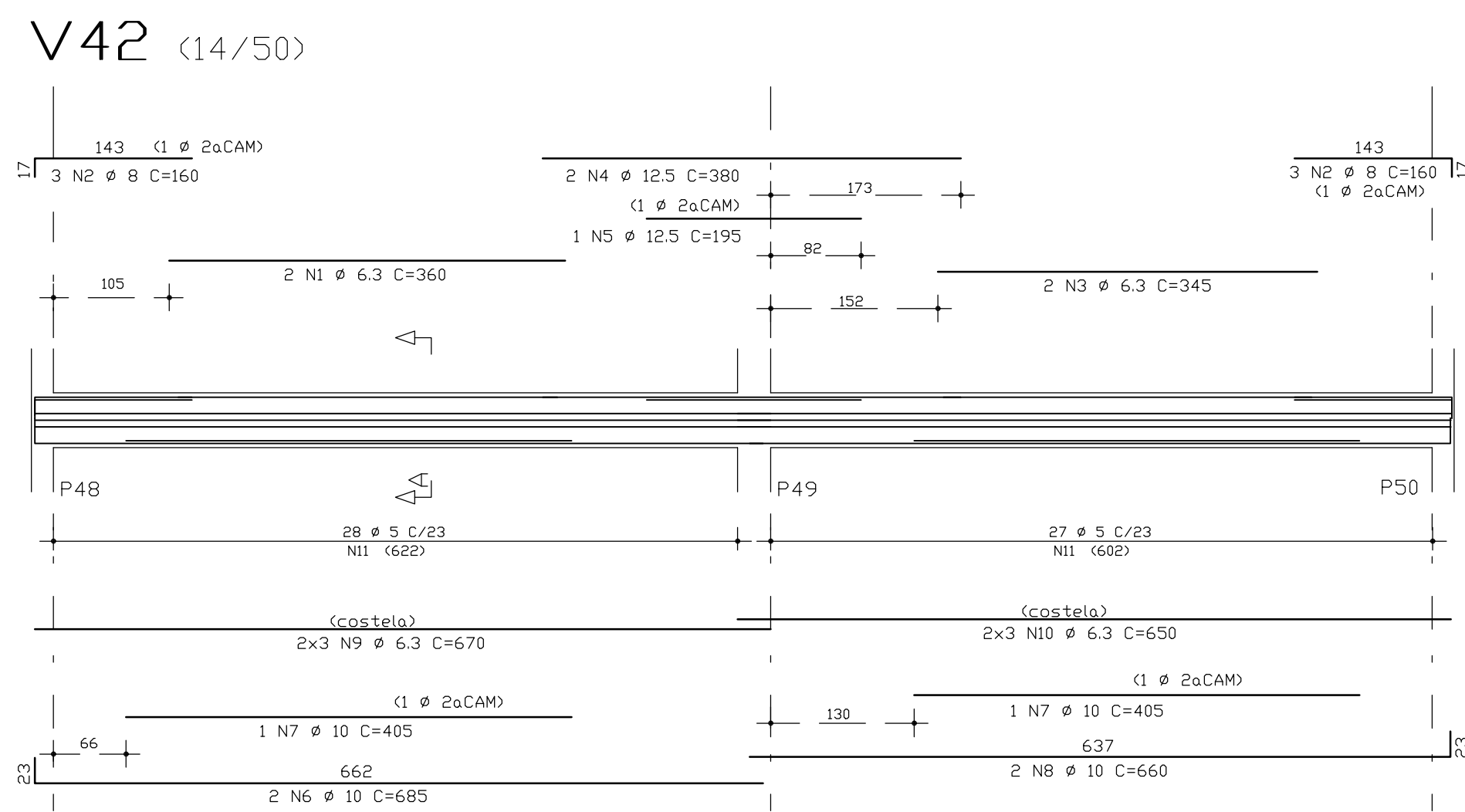
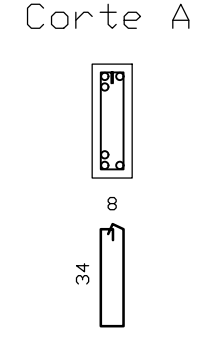
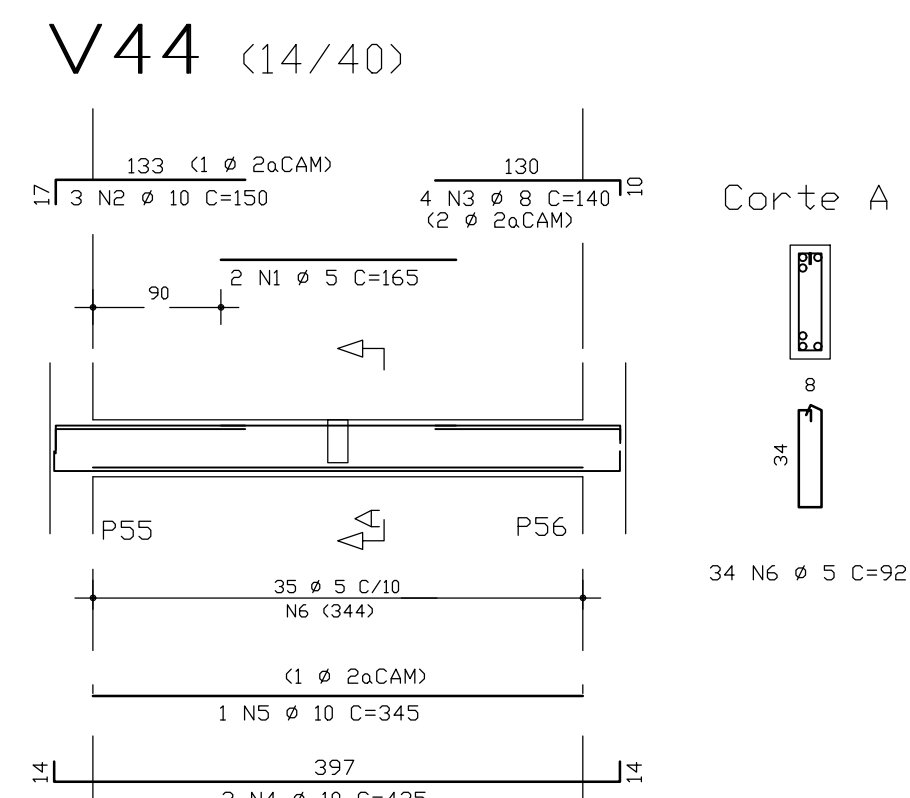
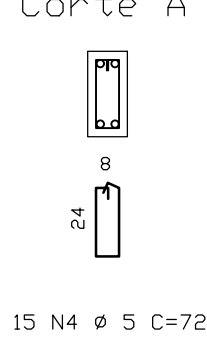
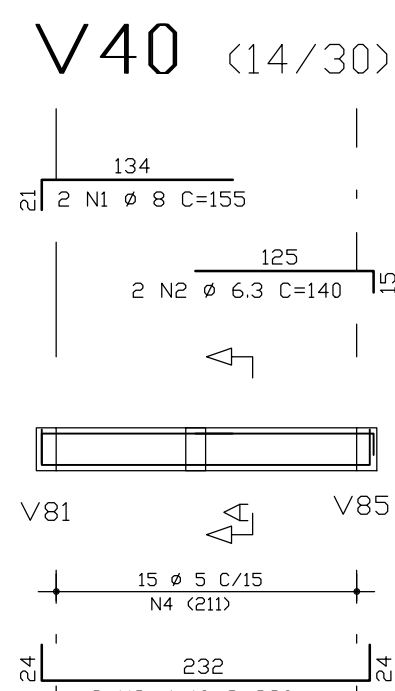
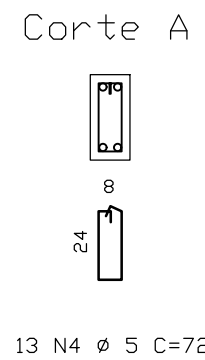
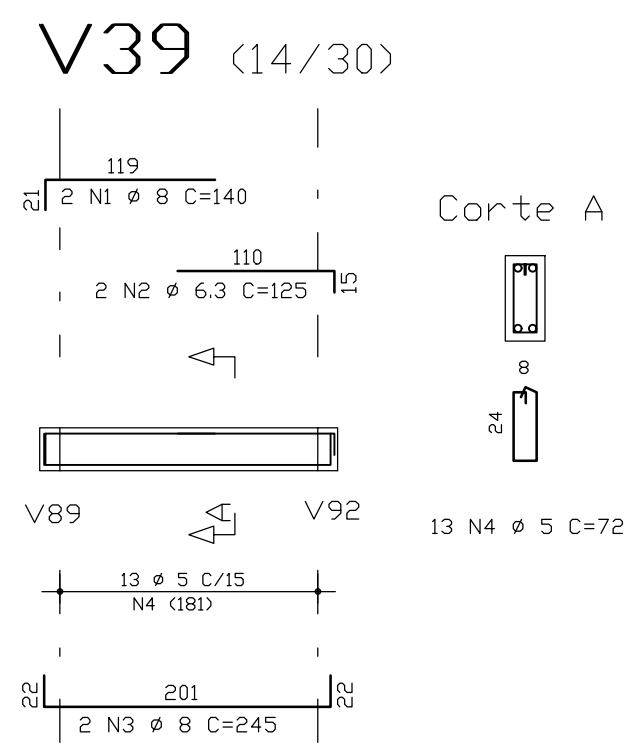
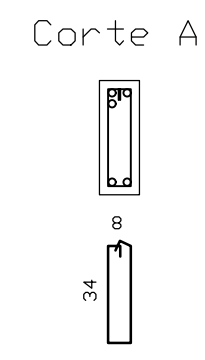
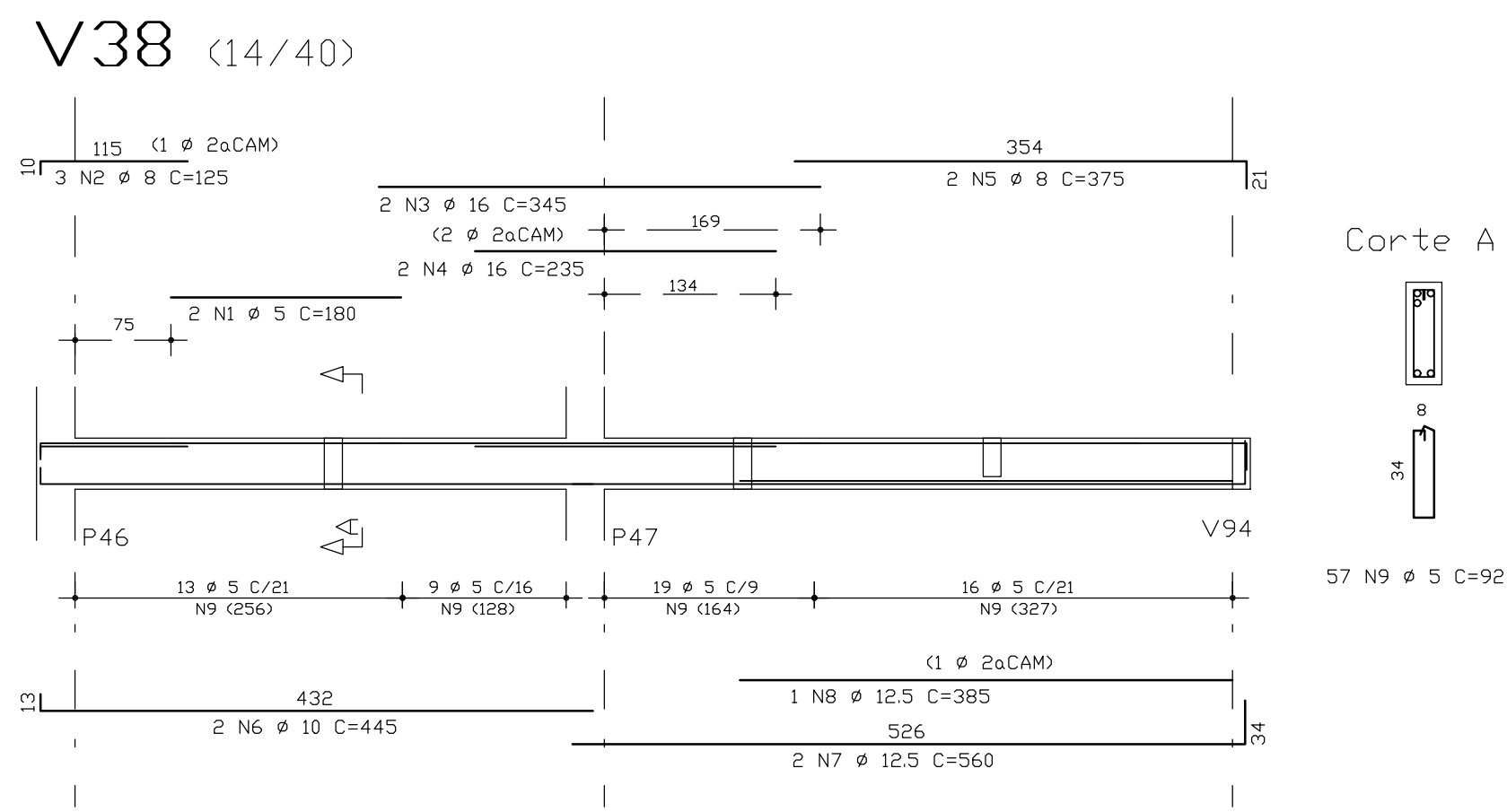
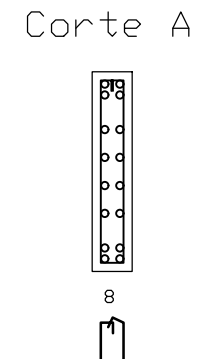
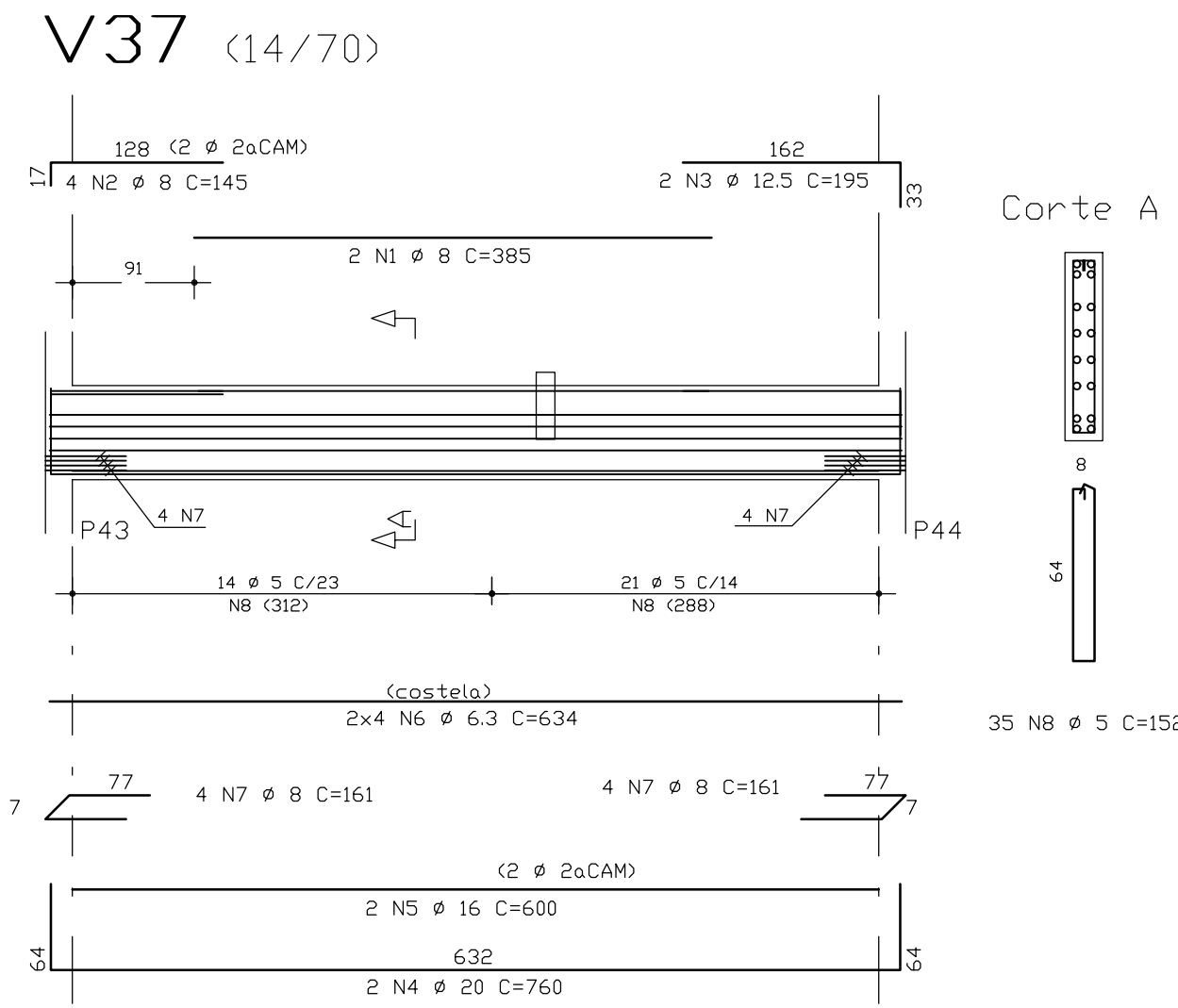
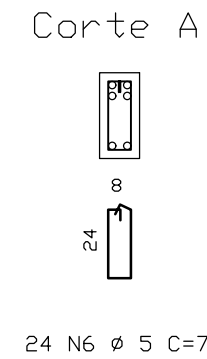
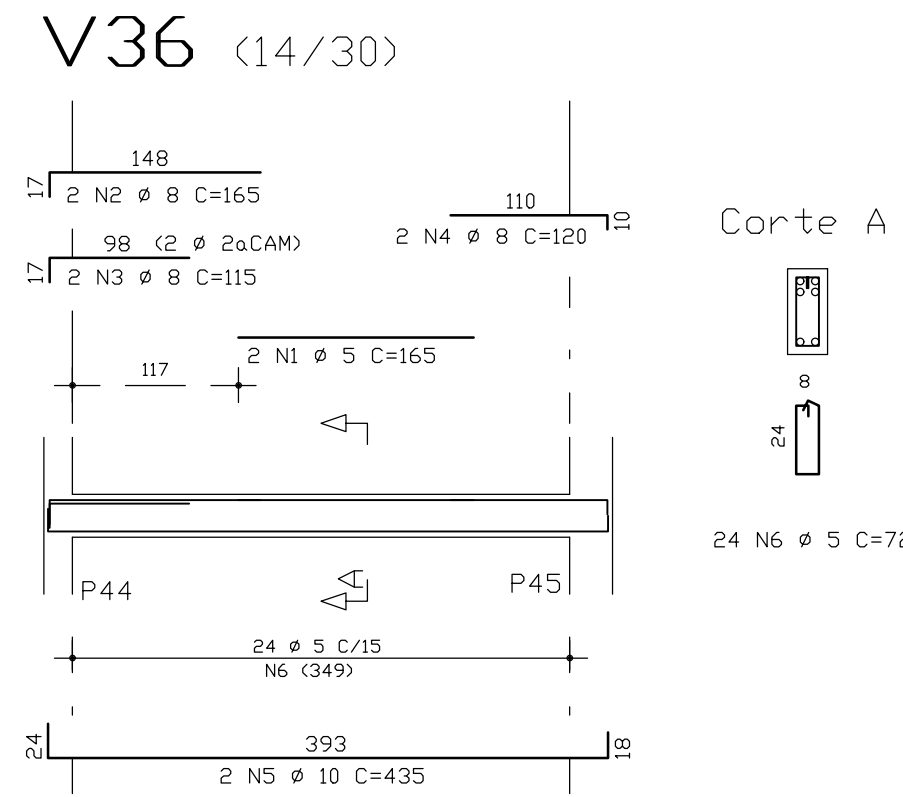
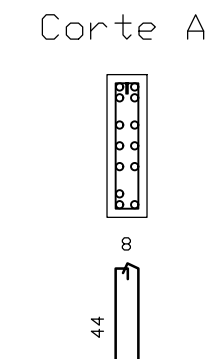
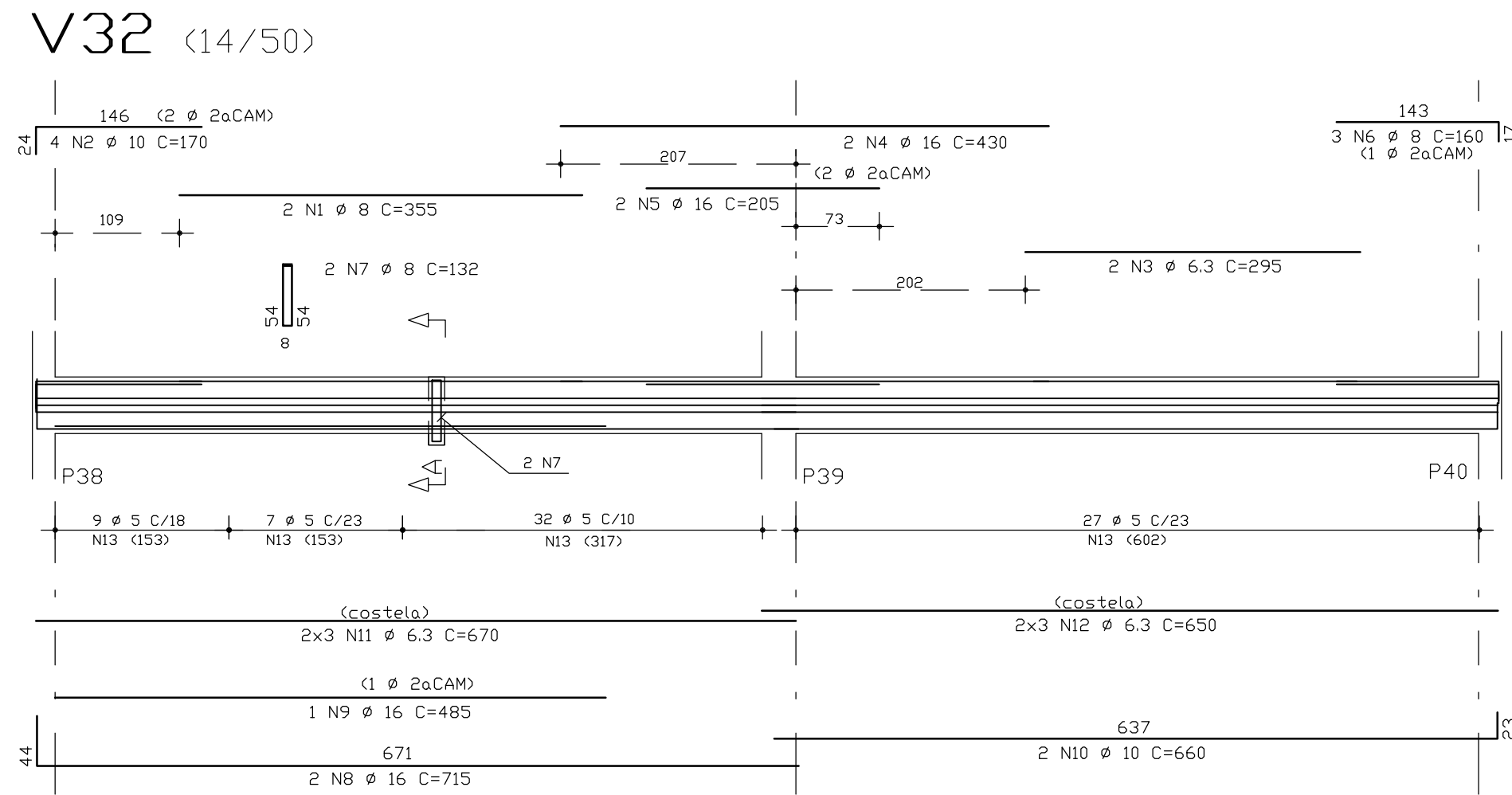
Serviço - Vigas do Baldrame

PMG - PROJETOS E ENGENHARIA

SER07

1 : 50 FRANCISCO PEIXOTO CREA: 4.688-D-3/BA FPEA 27/10/11

ATENÇÃO:
 Este projeto é protegido por direitos autorais. Qualquer reprodução total ou parcial sem a devida autorização por parte da arquitetura implicará na utilização dos mecanismos legais.



ACQ	POS	BIT (mm)	QUANT	COMPRIMENTO (cm)	UNIT	TOTAL (cm)
V32	S0A	1	8	2	355	710
V32	S0A	2	10	4	170	680
V32	S0A	3	6.3	2	295	590
V32	S0A	4	16	2	430	860
V32	S0A	5	16	2	295	410
V32	S0A	6	8	2	160	450
V32	S0A	7	8	2	132	264
V32	S0A	8	16	2	715	1430
V32	S0A	9	16	1	485	485
V32	S0A	10	10	2	660	1320
V32	S0A	11	6.3	6	670	4020
V32	S0A	12	6.3	6	650	3900
V32	S0A	13	5	75	112	8400
V36	S0B	1	5	2	165	330
V36	S0A	2	8	2	165	330
V36	S0A	3	8	2	115	230
V36	S0A	4	8	2	120	240
V36	S0A	5	10	2	435	870
V36	S0B	6	5	24	72	1728
V37	S0A	1	8	2	385	770
V37	S0A	2	8	4	145	580
V37	S0A	3	12.5	2	195	390
V37	S0A	4	20	2	760	1520
V37	S0A	5	16	2	600	1200
V37	S0A	6	6.3	8	634	5072
V37	S0A	7	8	161	1288	20728
V37	S0B	8	5	35	152	5320
V38	S0B	1	5	2	180	360
V38	S0A	2	8	3	125	375
V38	S0A	3	16	3	345	690
V38	S0A	4	16	2	235	470
V38	S0A	5	8	2	375	750
V38	S0A	6	10	2	445	890
V38	S0A	7	12.5	2	560	1120
V38	S0A	8	12.5	1	385	385
V38	S0B	9	5	57	92	5244
V39	S0A	1	8	2	140	280
V39	S0A	2	6.3	2	125	250
V39	S0A	3	8	2	245	490
V39	S0B	4	5	13	72	936
V40	S0A	1	8	2	155	310
V40	S0A	2	6.3	2	140	280
V40	S0A	3	10	2	280	560
V40	S0B	4	5	15	72	1080
V42	S0A	1	6.3	2	360	720
V42	S0A	2	8	6	160	960
V42	S0A	3	6.3	2	345	690
V42	S0A	4	12.5	2	380	760
V42	S0A	5	12.5	1	195	195
V42	S0A	6	10	2	685	1370
V42	S0A	7	10	2	465	930
V42	S0A	8	10	2	660	1320
V42	S0A	9	6.3	6	670	4020
V42	S0A	10	6.3	6	650	3900
V42	S0B	11	5	55	112	6160
V44	S0B	1	5	2	165	330
V44	S0A	2	10	3	150	450
V44	S0A	3	8	4	140	560
V44	S0A	4	10	2	425	850
V44	S0A	5	10	1	345	345
V44	S0B	6	5	34	92	3128
V45	S0A	1	6.3	2	165	330
V45	S0A	2	12.5	4	175	700
V45	S0A	3	10	3	135	405
V45	S0A	4	10	2	440	880
V45	S0A	5	10	2	360	720
V45	S0B	6	5	38	72	2736
V46	S0A	1	6.3	2	285	570
V46	S0A	2	16	2	230	460
V46	S0A	3	8	3	135	405
V46	S0A	4	16	4	650	2600
V46	S0A	5	6.3	6	553	3318
V46	S0A	6	8	4	161	644
V46	S0B	7	5	47	132	6204

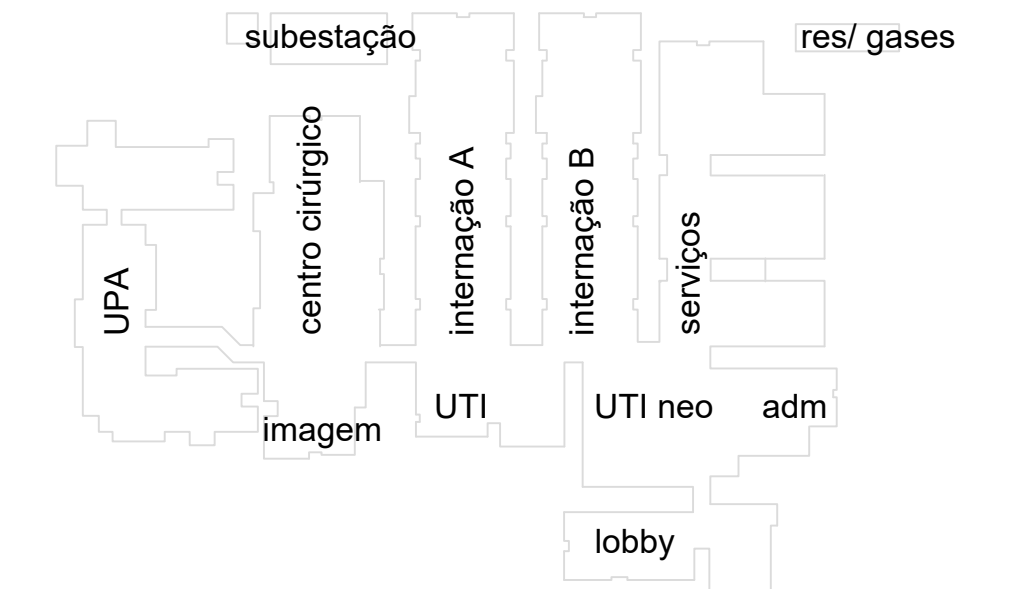
ACQ	RESUMO	ACQ. CA	150-60	PESO
BIT	(mm)	(cm)	(kg)	(kg)
S0B	5	420	67	
S0A	6.3	277	69	
S0A	8	97	39	
S0A	10	115	72	
S0A	12.5	36	36	
S0A	16	86	138	
S0A	20	15	38	
Peso Total	60B =		67 kg	
	S0A =		391 kg	

OBSERVAÇÕES:
Todas as medidas devem ser conferidas no local. Conferir medidas dos equipamentos.

DOCUMENTO DE REFERÊNCIA:

REGISTRO DE ALTERAÇÕES DE PROJETO:

DATA	DESCRIÇÃO	ALTERADO POR



CONCRETO : C >=25MPa Fator a/c <=0,55 Ecs=23.800 MPa
2 | 6 | 2 | 7 | 1 | 9

PROJETO ESTRUTURAL

FRANCISCO PEIXOTO
CREA: 4-698-D-36 REGIAO
ENGENHEIROS ASSOCIADOS S/C

JUAREZ PIRES Ma. BETANIA MELLO MONICA SAMPAIO EDMILSON ALVES
Crea: 3.0150 Crea: 19.193D Crea: 21.229D Crea: 90.432D

PMG
projetos e engenharia

HOSPITAL GERAL DE LUIS EDUARDO MAGALHÃES LOCAL: AVENIDA BRASILIA, LOTEAMENTO MANGO DO OESTE 1, LUIS EDUARDO MAGALHÃES - BAHIA

PROJETO: PREFEITURA MUNICIPAL DE LUIS EDUARDO MAGALHÃES

SERVIÇO: UNIDADE DE SAÚDE PROJETO EXECUTIVO

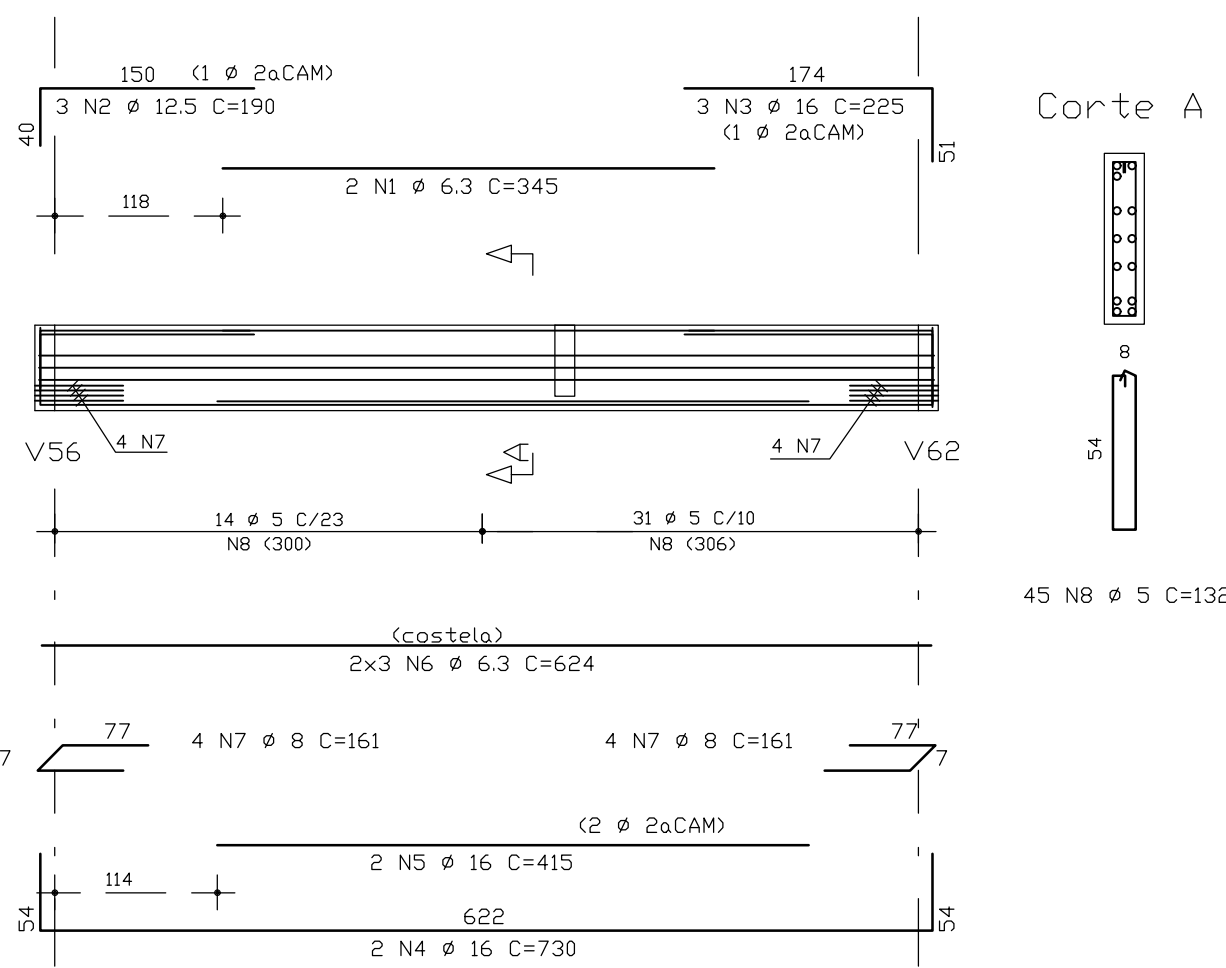
SERVIÇO - Vigas do Baldrame **SER08**

PMG - PROJETOS E ENGENHARIA

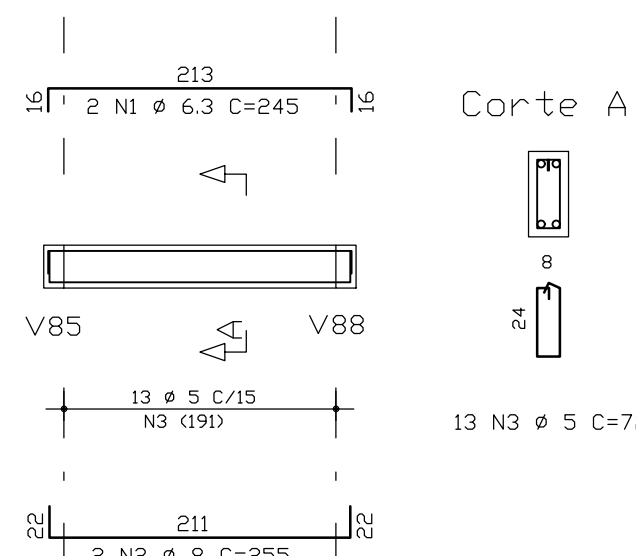
1 - 50 0000-UNIVERSAL FRANCISCO PEIXOTO CREA: 4.688-D-BA 000000 FPEA 27/11/19

ATENÇÃO:
Este projeto é protegido por direitos autorais. Qualquer reprodução total ou parcial sem a devida autorização por parte da arquiteta implicará na utilização dos mecanismos legais.

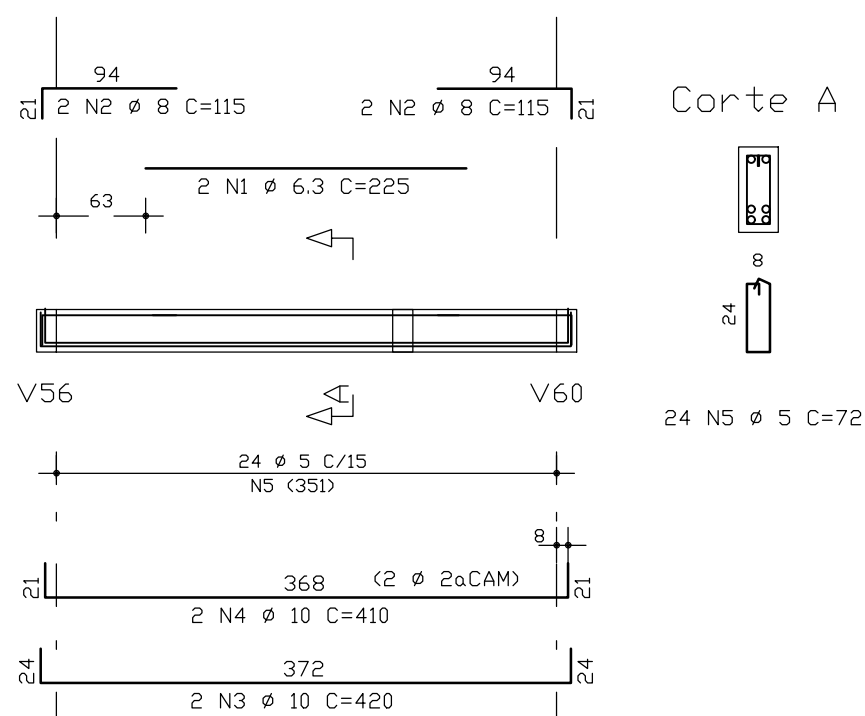
V47 (14/60)



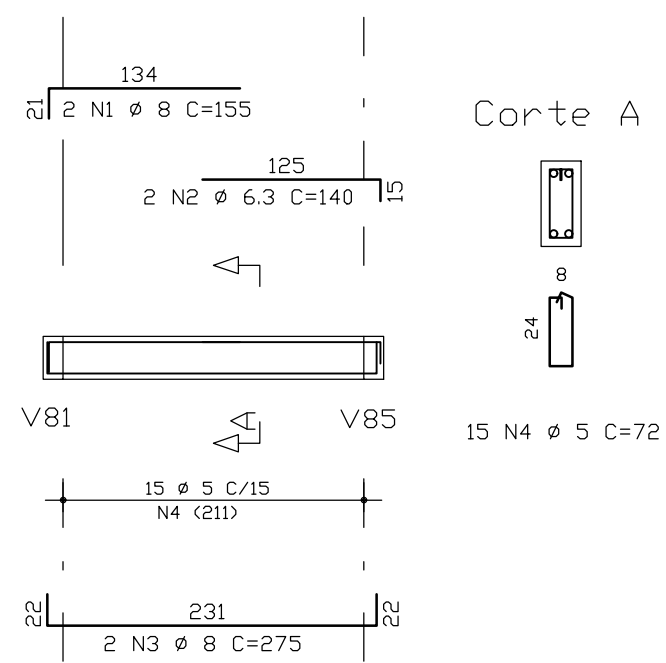
V48 (14/30)



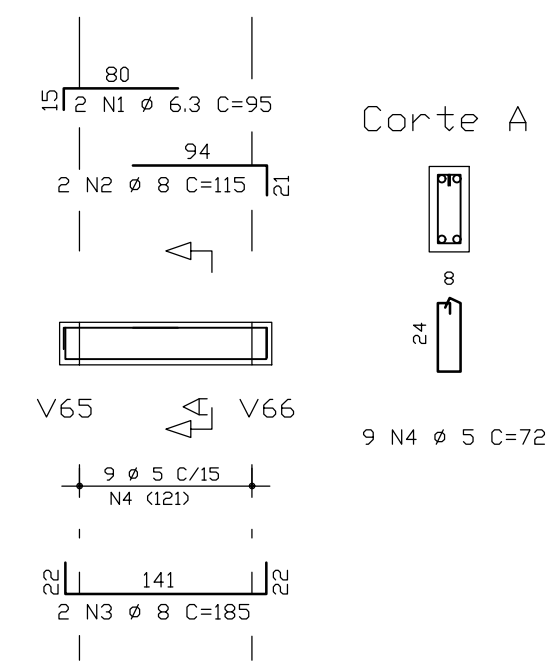
V49 (14/30)



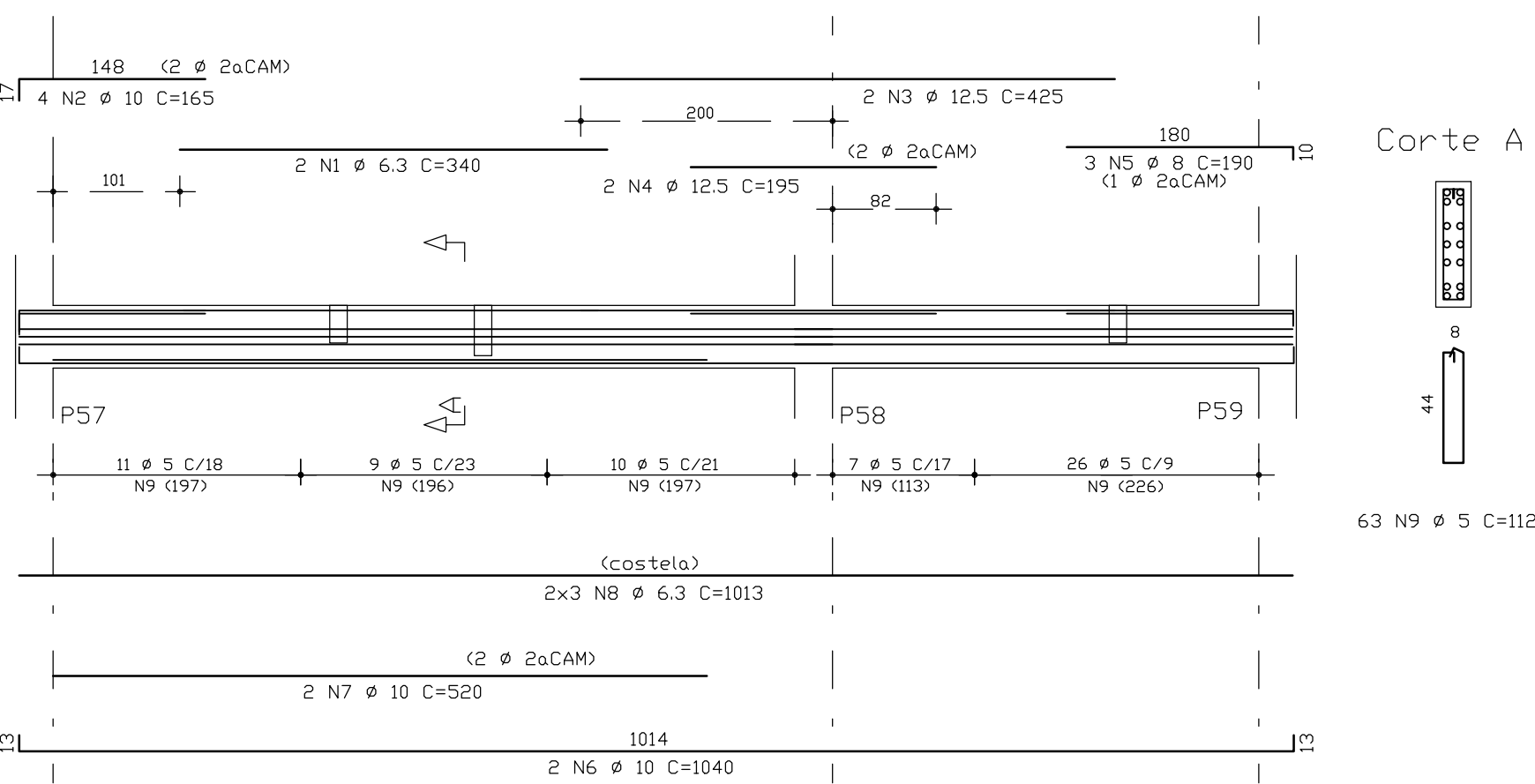
V50=V52 (14/30)



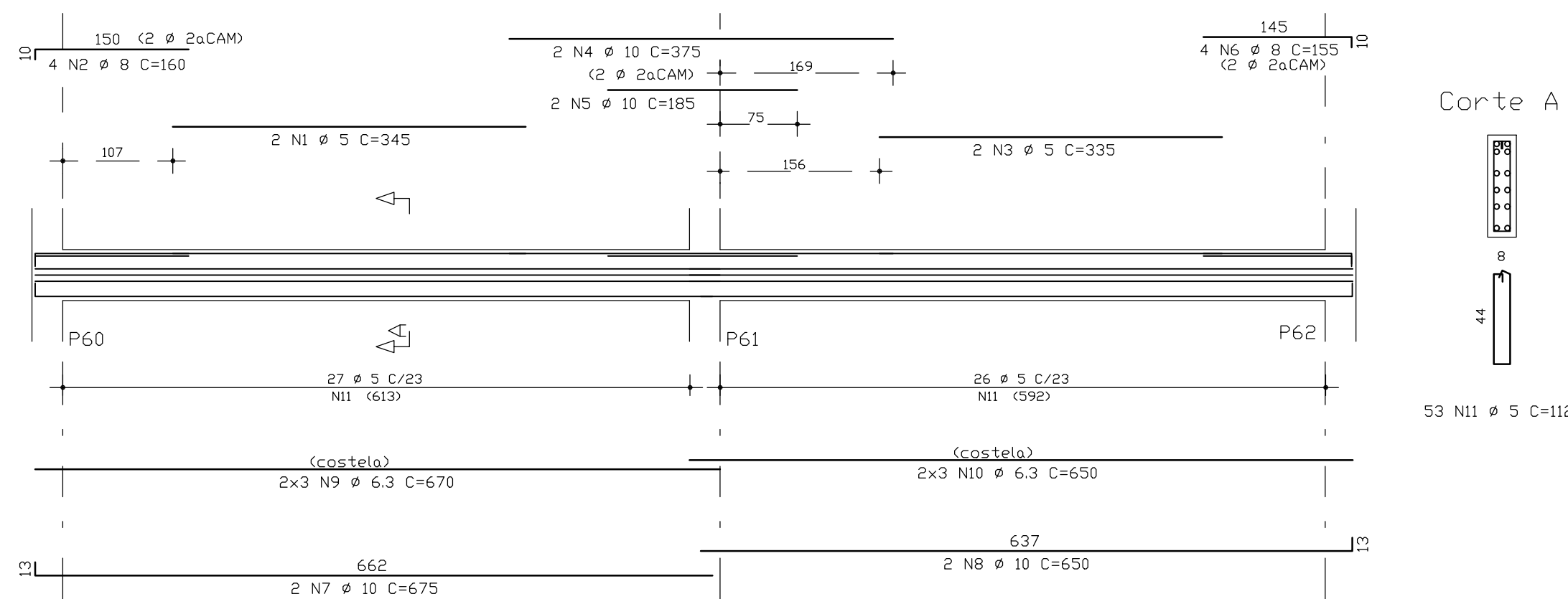
V51 (14/30)



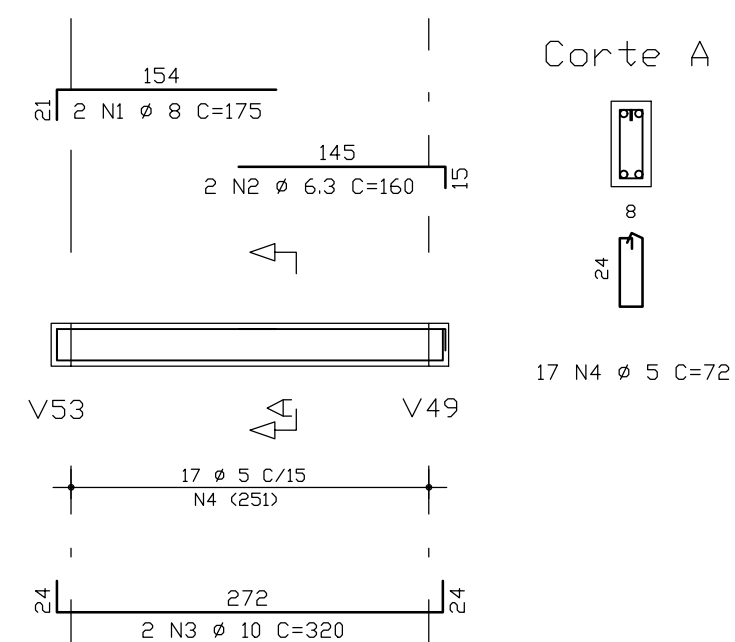
V53 (14/50)



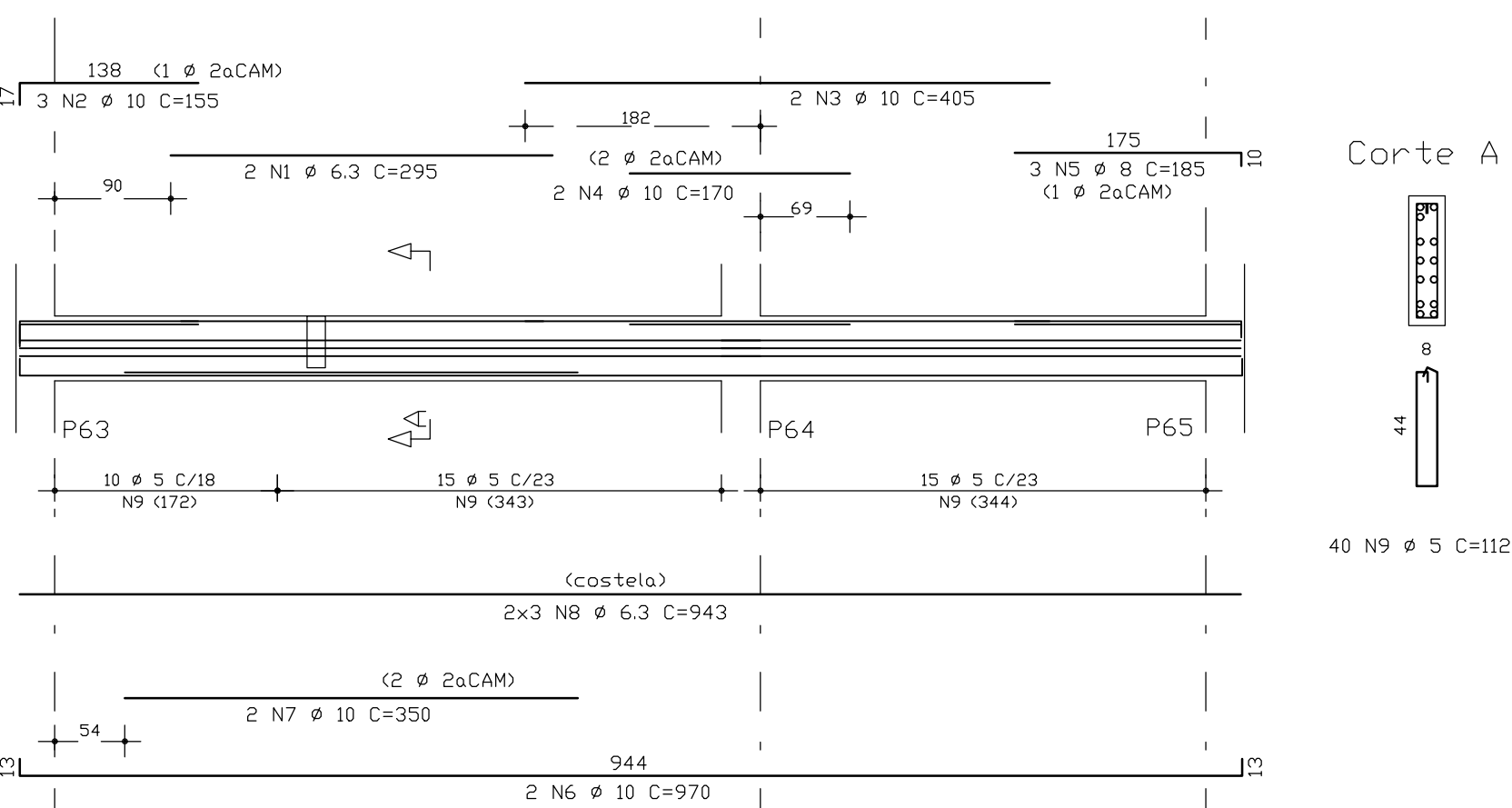
V54 (14/50)



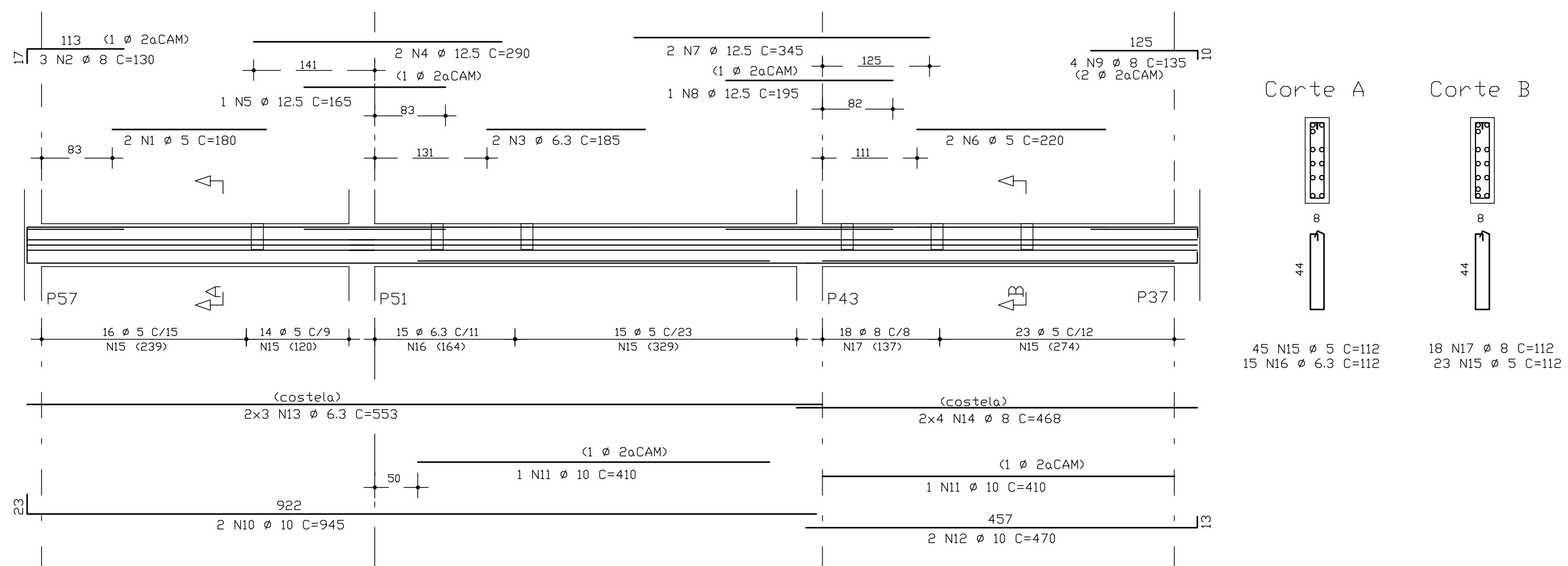
V59 (14/30)



V55 (14/50)



V56 (14/50)



ACO	PDS	BIT (mm)	QUANT	COMPRIMENTO (cm)	UNIT (cm)	TOTAL (cm)
V47						
50A	1	6.3	2	345		690
50A	2	12.5	3	195		570
50A	3	16	3	225		675
50A	4	16	3	730		1460
50A	5	16	3	415		830
50A	6	6.3	6	624		3744
50A	7	8	8	161		1288
60B	8	5	45	135		5940
V48						
50A	1	6.3	2	245		490
50A	2	8	2	255		510
60B	3	5	13	72		936
V49						
50A	1	6.3	2	225		450
50A	2	8	4	115		460
50A	3	10	2	460		840
50A	4	10	2	410		820
60B	5	5	24	72		1728
V50=V52 (X2)						
50A	1	8	4	155		620
50A	2	6.3	4	140		560
50A	3	8	4	275		1100
60B	4	5	30	72		2160
V51						
50A	1	6.3	2	95		190
50A	2	8	2	115		230
50A	3	8	2	185		370
60B	4	5	9	72		648
V53						
50A	1	6.3	2	340		680
50A	2	10	4	165		660
50A	3	12.5	3	425		850
50A	4	12.5	3	195		390
50A	5	8	3	190		570
50A	6	10	3	1040		2080
50A	7	10	2	520		1040
50A	8	6.3	2	1013		6078
60B	9	5	63	115		7245
V54						
60B	1	5	2	345		690
50A	2	8	2	160		320
60B	3	5	5	335		670
50A	4	10	2	375		750
50A	5	10	2	185		370
50A	6	8	4	155		620
50A	7	10	2	675		1350
50A	8	10	2	650		1300
50A	9	6.3	6	670		4020
50A	10	6.3	6	650		3900
60B	11	5	53	112		5936
V55						
50A	1	6.3	2	295		590
50A	2	10	2	155		310
50A	3	10	2	405		810
50A	4	10	2	170		340
50A	5	8	2	185		370
50A	6	10	2	970		1940
50A	7	10	2	350		700
50A	8	6.3	6	943		5658
60B	9	5	40	112		4480
V56						
60B	1	5	2	185		370
50A	2	8	2	130		260
50A	3	15.5	3	185		370
50A	4	12.5	3	290		580
50A	5	12.5	3	165		330
60B	6	5	2	220		440
50A	7	12.5	2	545		1090
50A	8	12.5	1	195		390
50A	9	8	4	135		540
50A	10	10	2	945		1890
50A	11	10	2	410		820
50A	12	10	2	470		940
50A	13	6.3	6	353		2118
50A	14	8	8	468		3744
60B	15	5	68	112		7616
50A	16	6.3	15	112		1680
50A	17	8	18	112		2016
V59						
50A	1	8	2	175		350
50A	2	6.3	2	160		320
50A	3	10	2	320		640
60B	4	5	17	72		1224

RESUMO AÇO CA 50-60			
ACO	BIT (mm)	COMPR (m)	PESO (kg)
60B	5	399	64
50A	6.3	327	82
50A	8	140	56
50A	10	178	112
50A	12.5	34	34
50A	16	30	47
Peso Total 60B =			64 kg
Peso Total 50A =			332 kg

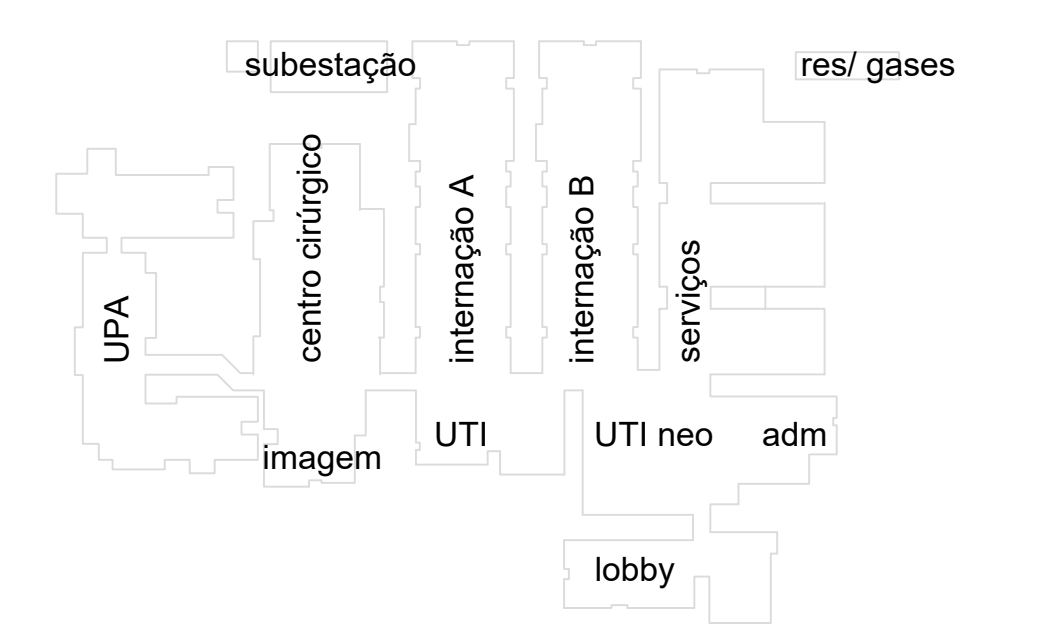
OBSERVAÇÕES:
 Todas as medidas devem ser conferidas no local.
 Conferir medidas dos equipamentos.

DOCUMENTO DE REFERÊNCIA:

DATA	DESCRIÇÃO	ALTERADO POR

REGISTRO DE ALTERAÇÕES DE PROJETO:

DATA	DESCRIÇÃO	ALTERADO POR



CONCRETO : C >=25MPa Fator a/c <=0,55 Ecs=23.800 MPa
 2 | 6 | 2 | 7 | 1 | 9

PROJETO ESTRUTURAL

FRANCISCO PEIXOTO
 CREA 4-698-D-36 REGIAO
 ENGENHEIROS ASSOCIADOS S/C

JUAREZ PIRES Mo. BETANIA MELLO MONICA SAMPAIO EDMILSON ALVES
 Crea: 3.0150 Crea: 19.193D Crea: 21.229D Crea: 90.432D

PMG
 projetos e engenharia

HOSPITAL GERAL DE LUIS EDUARDO MAGALHÃES LOCAL: AVENIDA BRASILIA, LOTEAMENTO MANGO DO OESTE 1, LUIS EDUARDO MAGALHÃES - BAHIA

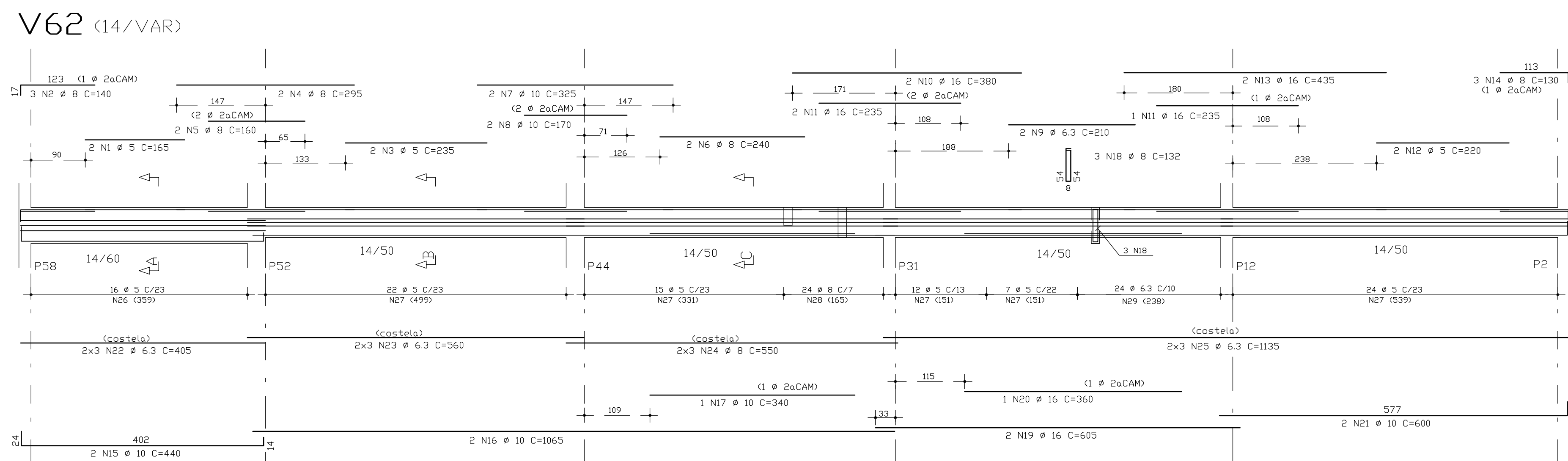
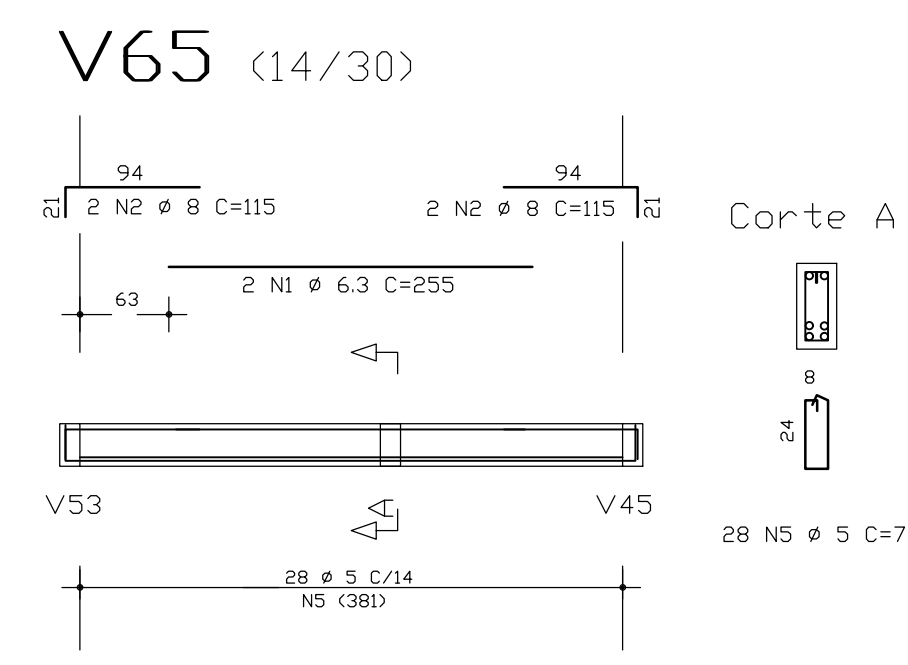
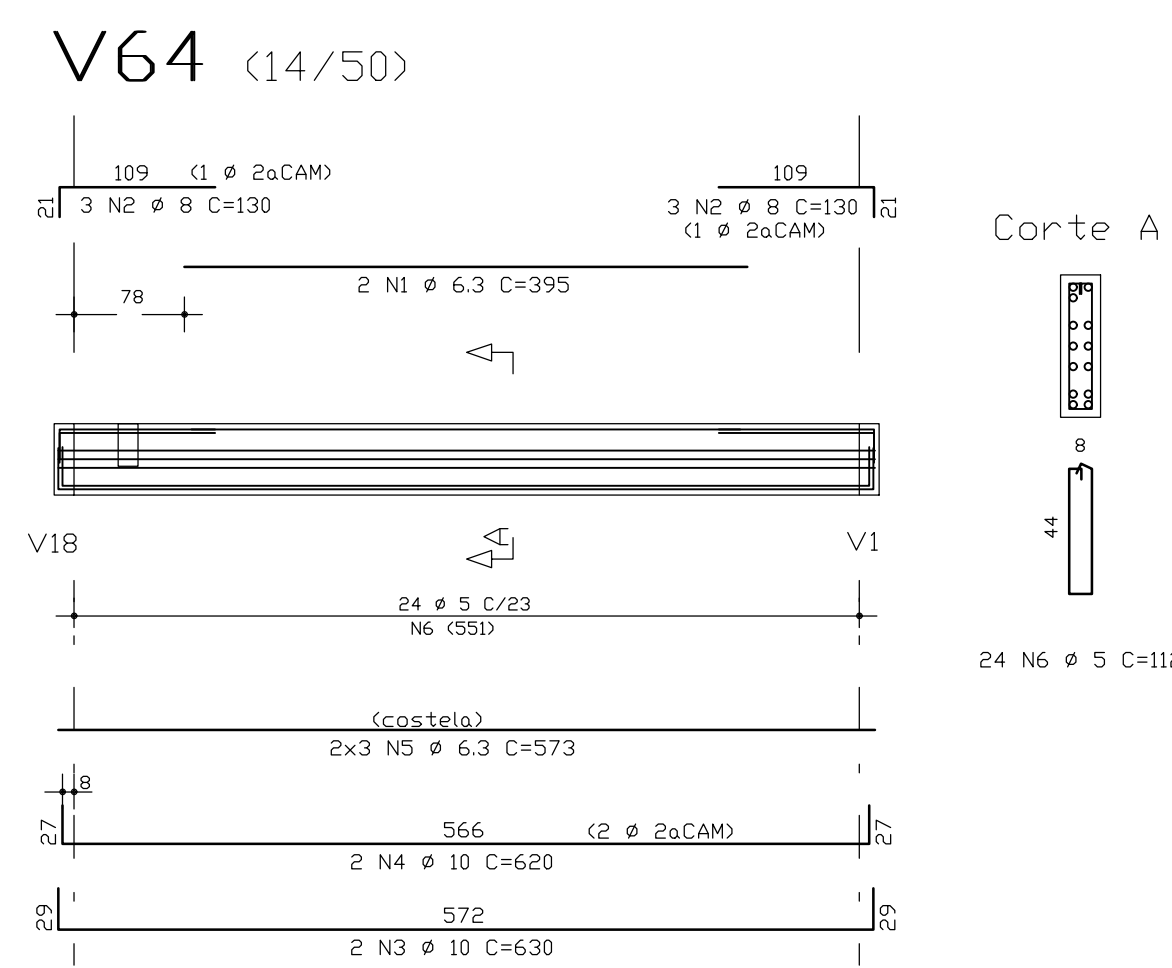
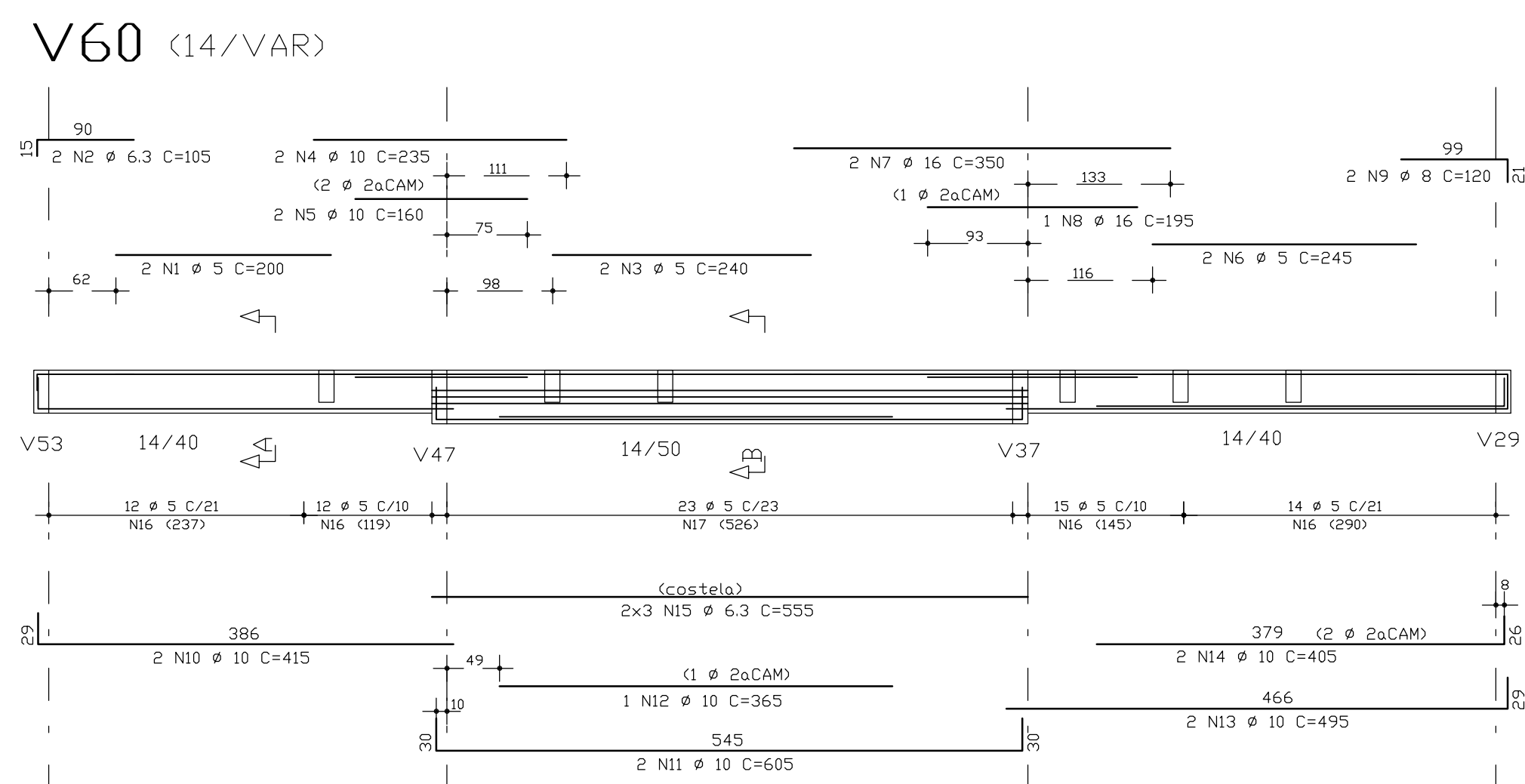
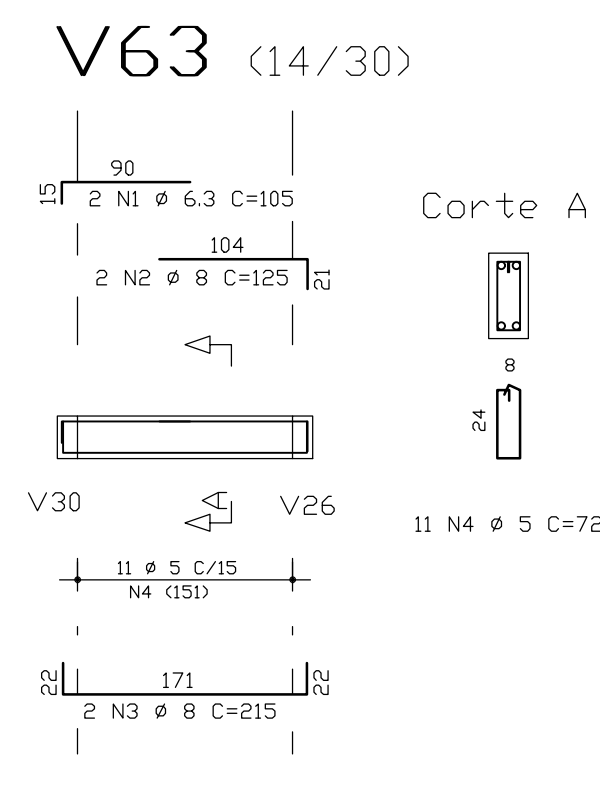
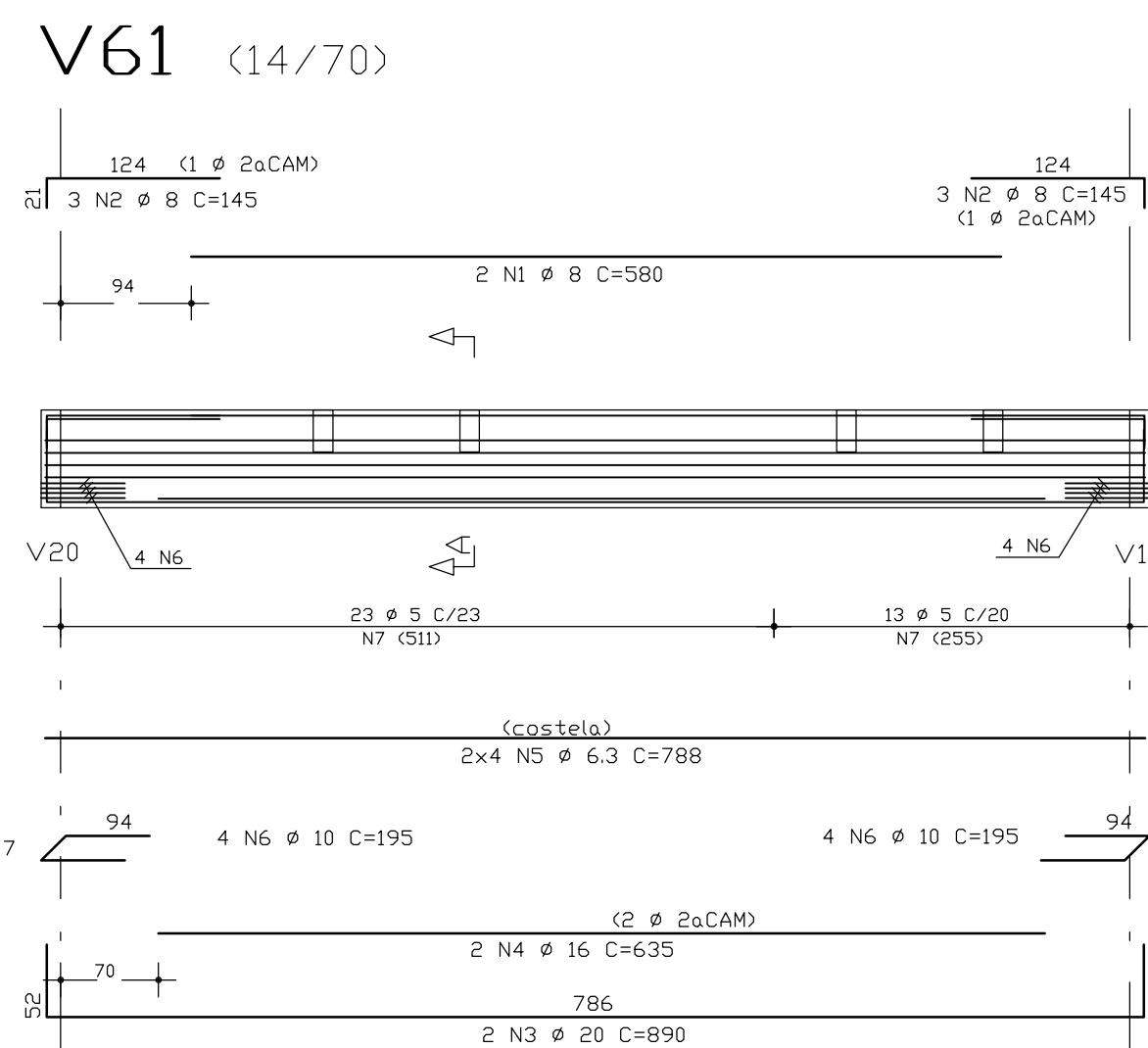
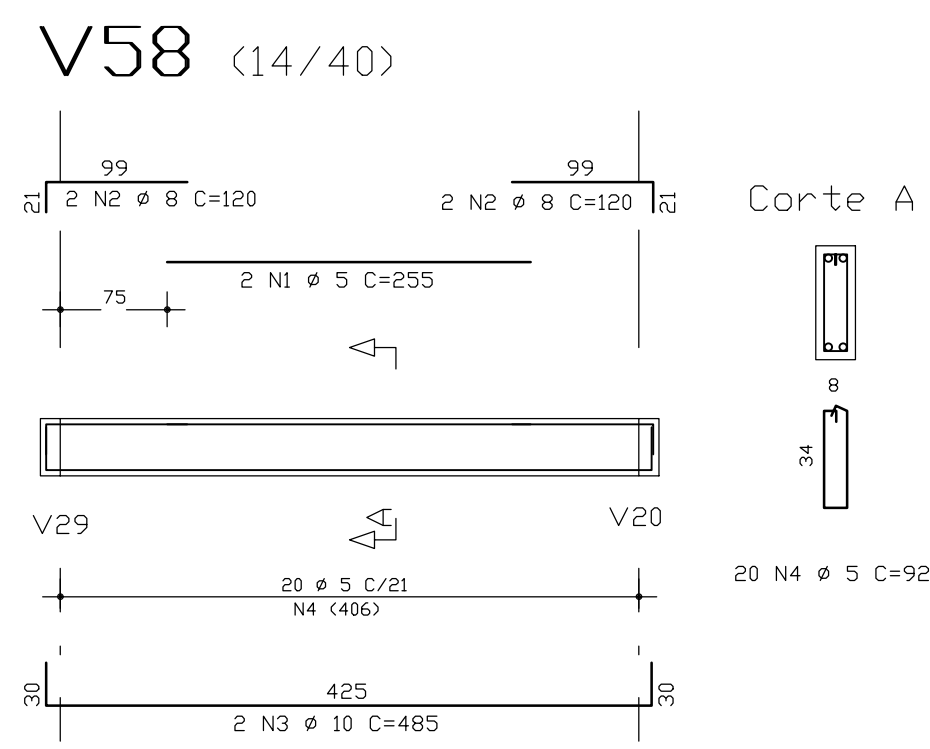
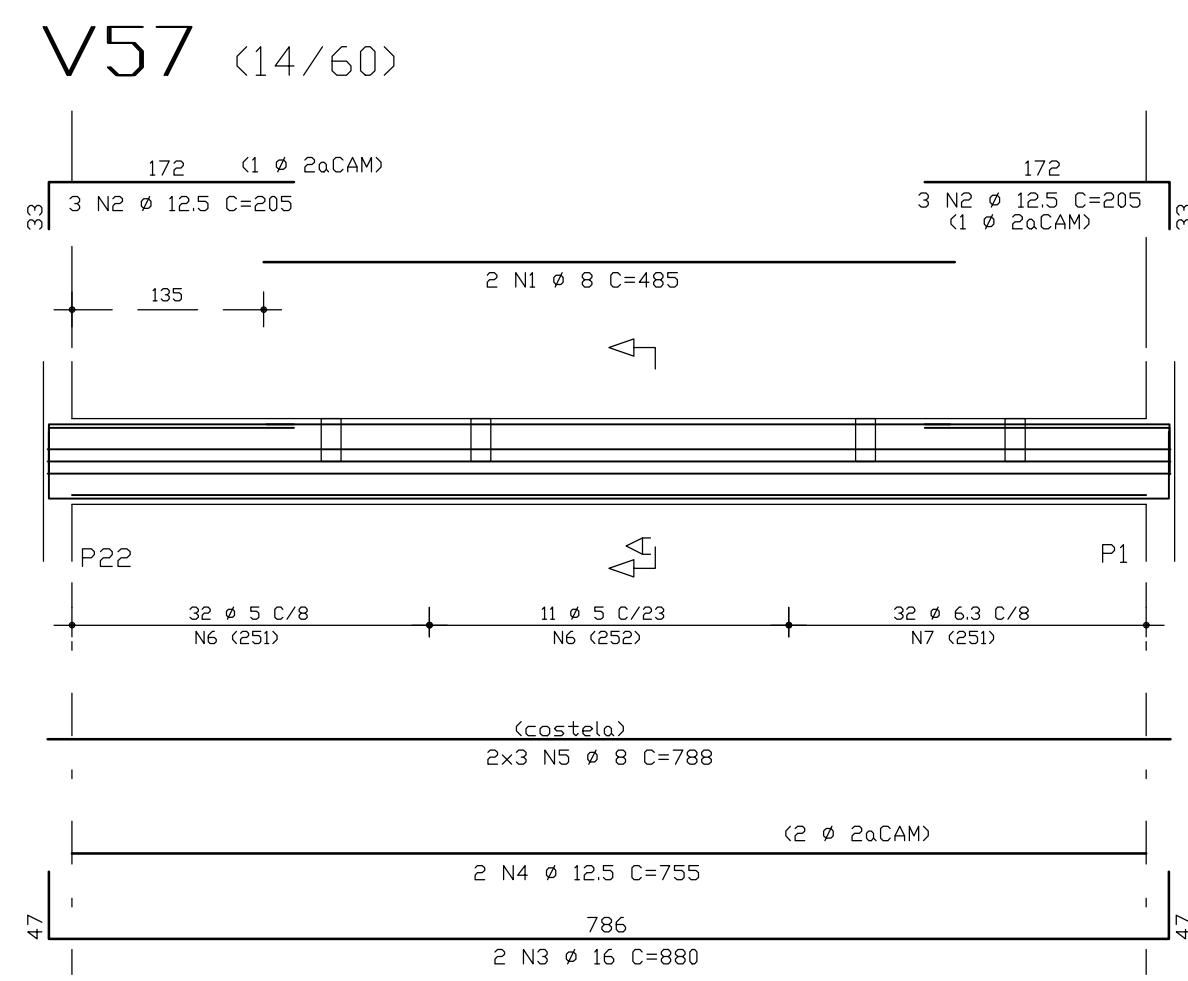
PROJETO: PREFEITURA MUNICIPAL DE LUIS EDUARDO MAGALHÃES

Serviço - Vigas do Baldrame **SER09**

PMG - PROJETOS E ENGENHARIA

1 - 50 0000-UNIVERSAL FRANCISCO PEIXOTO CREA: 4.688-D-BA FPEA 27/11/19

ATENÇÃO:
 Este projeto é protegido por direitos autorais. Qualquer reprodução total ou parcial sem a devida autorização por parte da arquiteta implicará na utilização dos mecanismos legais.



AÇO	POS	BIT (mm)	QUANT	COMPRIMENTO	
				UNIT (cm)	TOTAL (cm)
V57					
50A	1	8	2	485	970
50A	2	8	4	205	820
50A	3	16	2	880	1760
50A	4	12.5	2	755	1510
50A	5	8	6	788	4728
60B	6	5	43	132	5676
50A	7	6.3	32	132	4224
V58					
60B	1	5	2	255	510
50A	2	8	4	160	640
50A	3	10	2	485	970
60B	4	5	20	92	1840
V60					
60B	1	5	2	200	400
50A	2	6.3	2	105	210
60B	3	5	2	240	480
50A	4	10	2	235	470
50A	5	10	2	160	320
60B	6	5	2	245	490
50A	7	16	1	330	660
50A	8	16	1	195	390
50A	9	8	2	120	240
50A	10	10	2	415	830
50A	11	10	2	605	1210
50A	12	10	1	365	730
50A	13	10	2	495	990
50A	14	10	2	400	800
50A	15	6.3	6	555	3330
60B	16	5	53	92	4676
60B	17	5	23	112	2576
V61					
50A	1	8	2	580	1160
50A	2	8	6	145	870
50A	3	20	2	890	1780
50A	4	16	2	635	1270
50A	5	6.3	8	788	6304
50A	6	10	8	195	1560
60B	7	5	36	132	5472
V62					
60B	1	5	2	165	330
50A	2	8	3	140	420
60B	3	5	2	235	470
50A	4	8	2	295	590
50A	5	8	2	160	320
50A	6	8	2	240	480
50A	7	10	2	325	650
50A	8	10	2	170	340
50A	9	6.3	3	210	630
50A	10	16	2	380	760
50A	11	16	2	235	470
60B	12	5	2	220	440
50A	13	16	2	435	870
50A	14	8	3	130	390
50A	15	10	2	440	880
50A	16	10	1	1065	2130
50A	17	10	1	340	680
50A	18	8	3	132	396
50A	19	16	1	605	1210
50A	20	16	1	360	720
50A	21	10	2	600	1200
50A	22	6.3	6	405	2430
50A	23	6.3	6	560	3360
50A	24	8	6	550	3300
50A	25	6.3	6	1135	6810
60B	26	5	16	132	2112
60B	27	5	80	112	8960
50A	28	8	24	112	2688
50A	29	6.3	22	112	2464
V63					
50A	1	6.3	2	105	210
50A	2	8	2	125	250
50A	3	8	2	215	430
60B	4	5	11	72	792
V64					
50A	1	6.3	2	395	790
50A	2	8	2	130	260
50A	3	10	2	630	1260
50A	4	10	2	620	1240
50A	5	6.3	6	573	3438
60B	6	5	24	112	2688
V65					
50A	1	6.3	2	255	510
50A	2	8	4	115	460
50A	3	10	2	450	900
50A	4	8	2	380	760
60B	5	5	28	72	2016

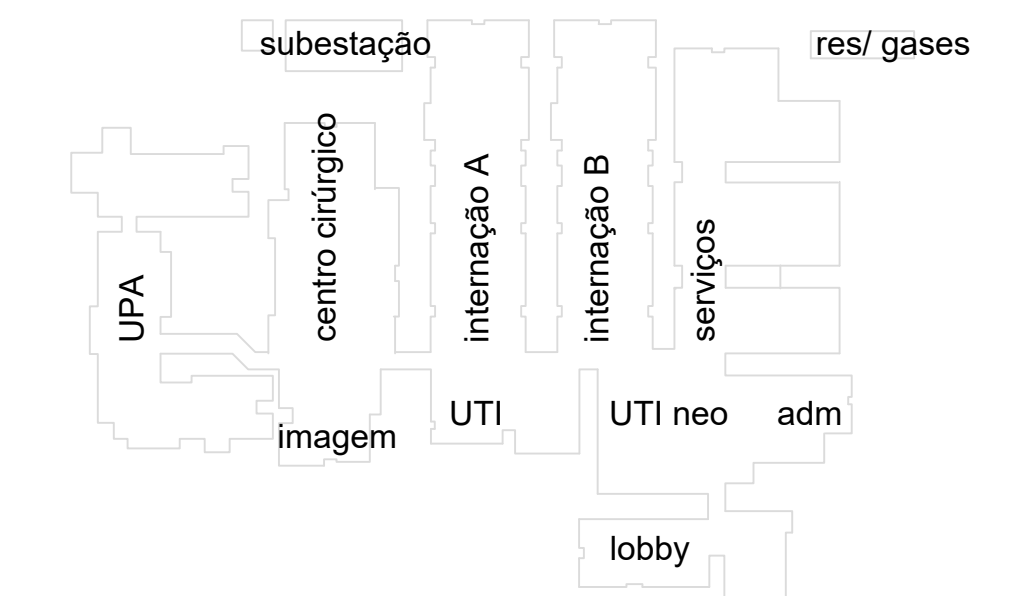
RESUMO AÇO CA 50-60				
AÇO	BIT (cm)	COMPR (cm)	PESO (kg)	
60B	5	401	64	
50A	6.3	345	96	
50A	8	127	75	
50A	10	165	184	
50A	12.5	27	27	
50A	16	78	125	
50A	20	18	45	
Peso Total 60B =			64 kg	
Peso Total 50A =			466 kg	

OBSERVAÇÕES:
Todas as medidas devem ser conferidas no local. Conferir medidas dos equipamentos.

DOCUMENTO DE REFERÊNCIA:

REGISTRO DE ALTERAÇÕES DE PROJETO:

DATA	DESCRIÇÃO	ALTERADO POR



CONCRETO : C >=25MPa Fator a/c <=0,55 Ecs=23.800 MPa

2 | 6 | 2 | 7 | 1 | 9

PROJETO ESTRUTURAL

FRANCISCO PEIXOTO
CREA: 4.688-D-36 REGIÃO 3
ENGENHEIROS ASSOCIADOS S/C

JUAREZ PIRES Mo. BETANIA MELLO MONICA SAMPAIO EDMILSON ALVES
Crea: 3.0150 Crea: 19.193D Crea: 21.229D Crea: 90.432D

PMG
projetos e engenharia

HOSPITAL GERAL DE LUIS EDUARDO MAGALHÃES LOCAL: AVENIDA BRASILIA, LITAMENTO MANGÓ DO OESTE 1, LUIS EDUARDO MAGALHÃES - BAHIA

PREFEITURA MUNICIPAL DE LUIS EDUARDO MAGALHÃES

Serviço - Vigas do Baldrame

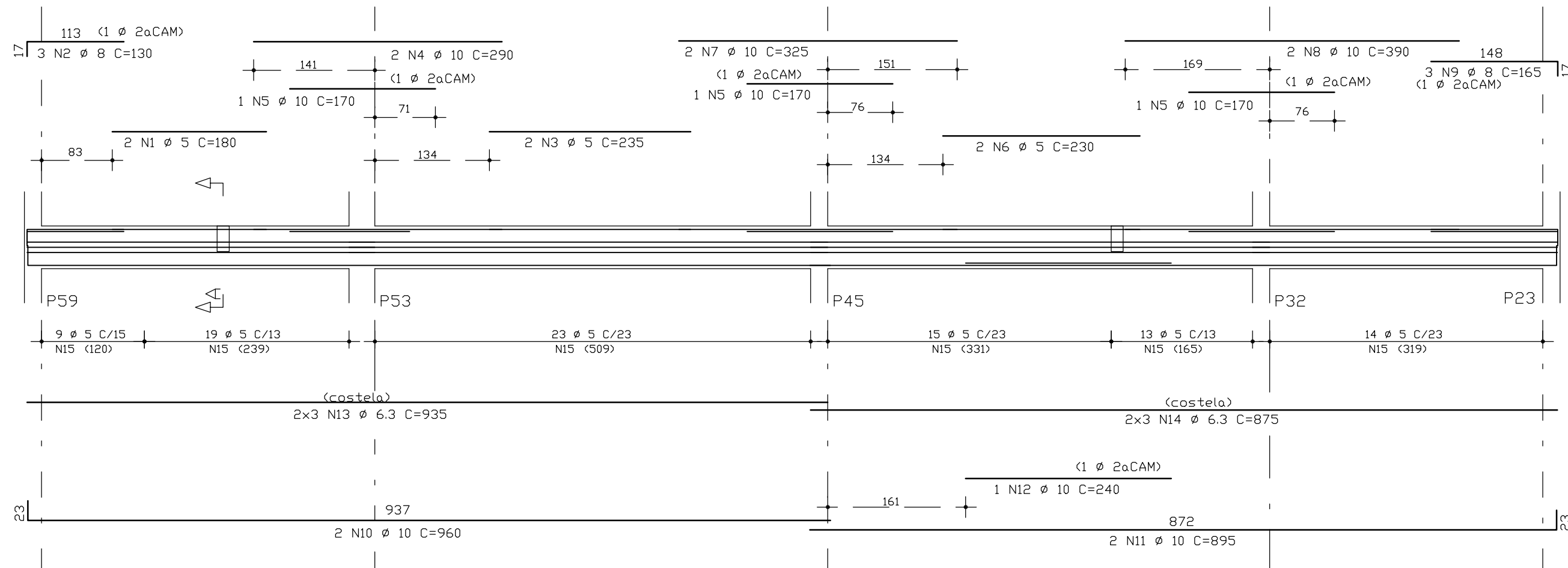
PMG - PROJETOS E ENGENHARIA

SER10

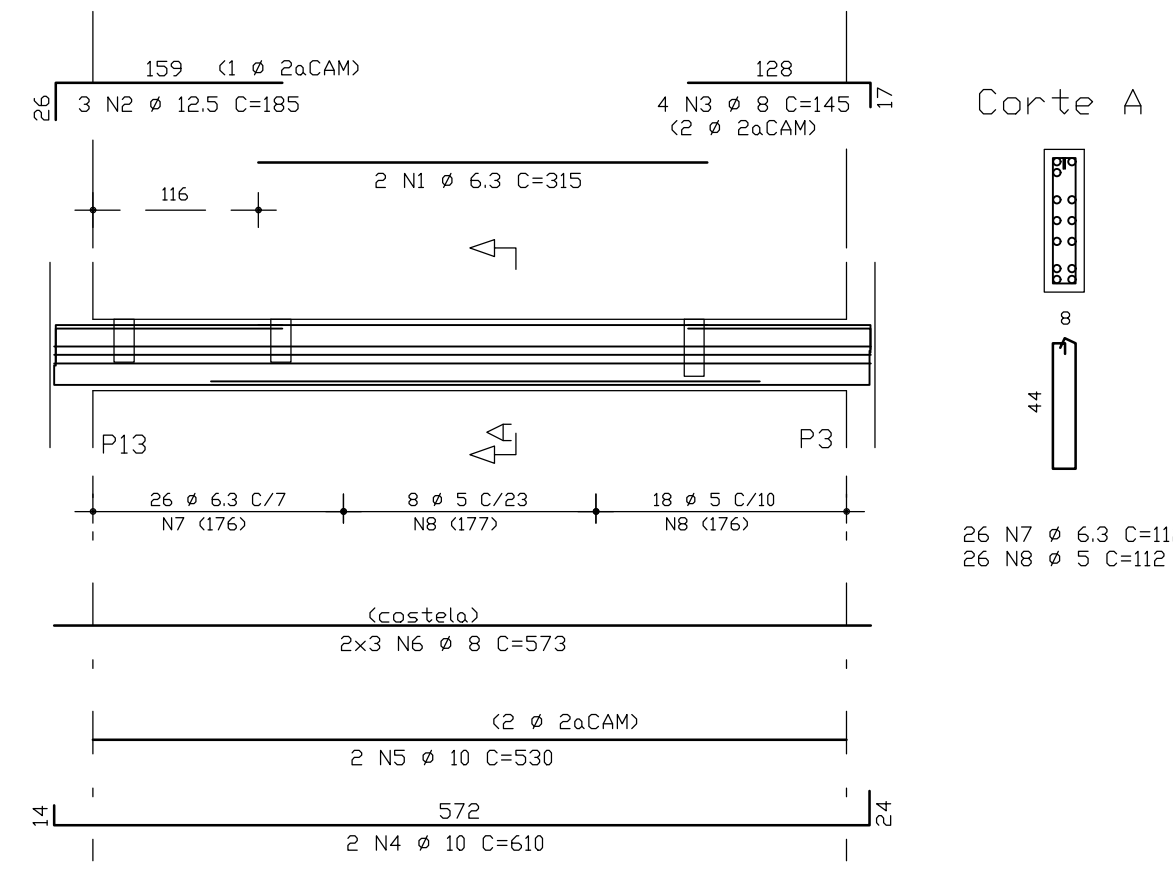
1 : 50 00000-UNIVERSAL FRANCISCO PEIXOTO CREA: 4.688-D-BA FPEA 27/11/19

ATENÇÃO:
Este projeto é protegido por direitos autorais. Qualquer reprodução total ou parcial sem a devida autorização por parte da arquiteta implicará na utilização dos mecanismos legais.

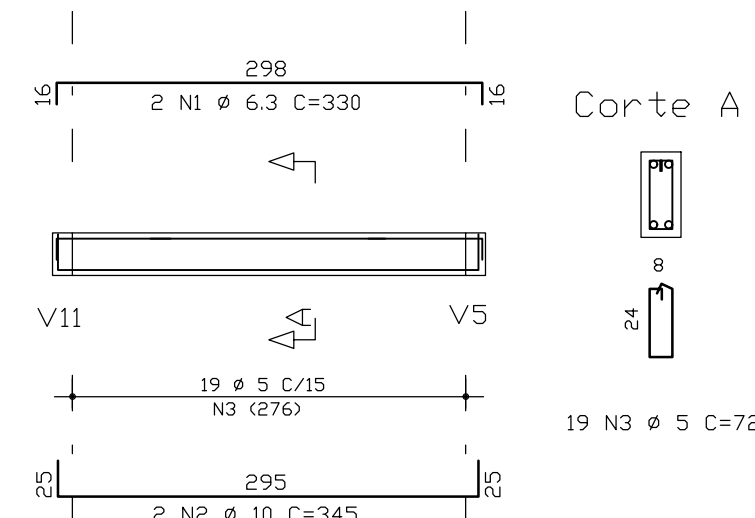
V66 (14/50)



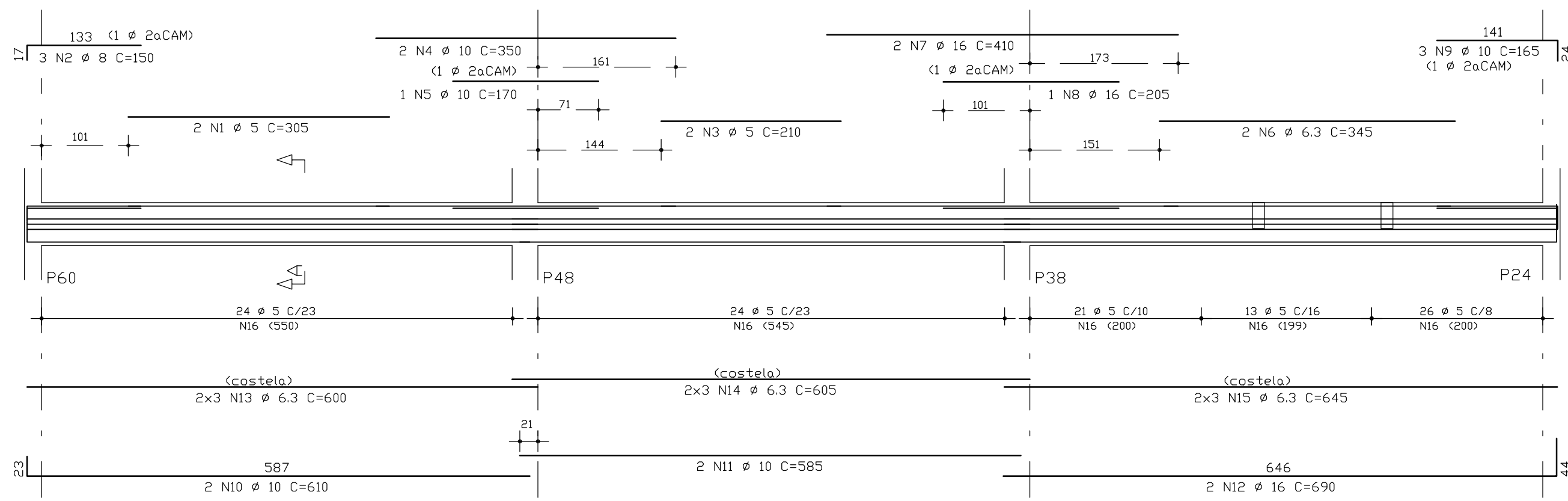
V67 (14/50)



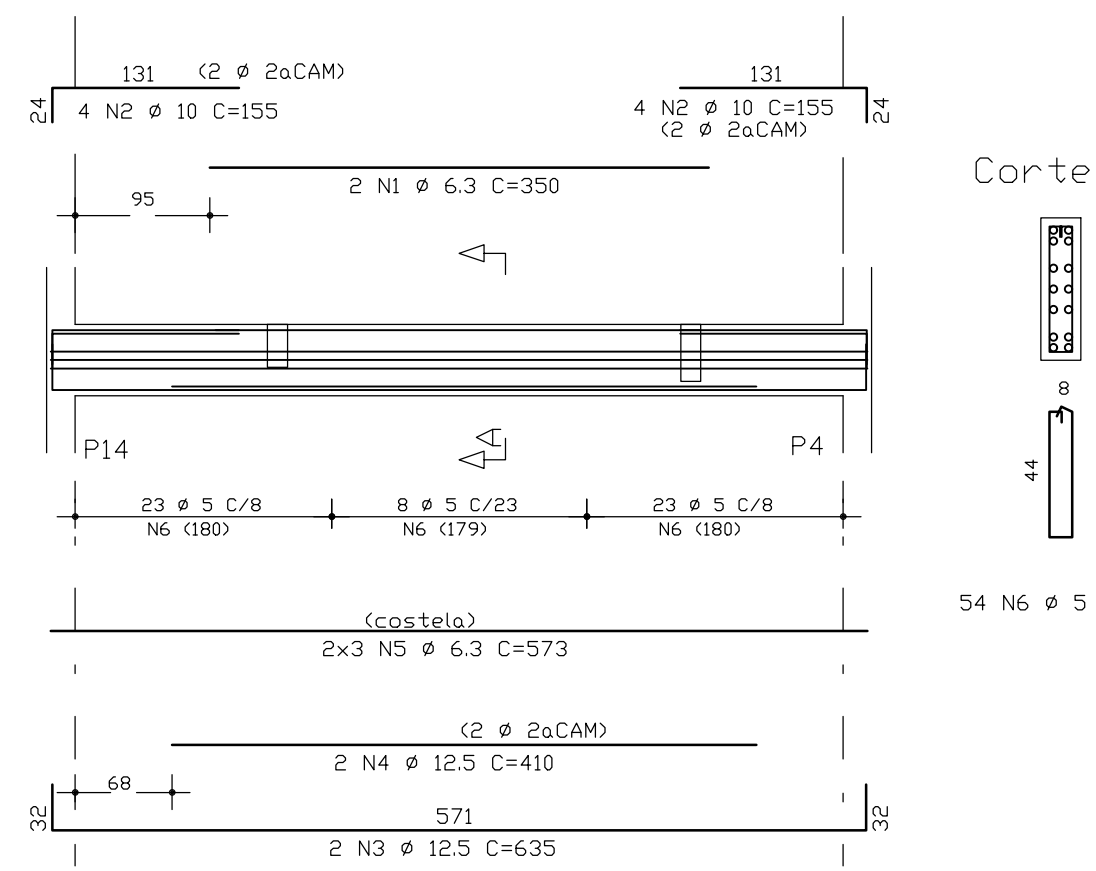
V68=V71 (14/30)



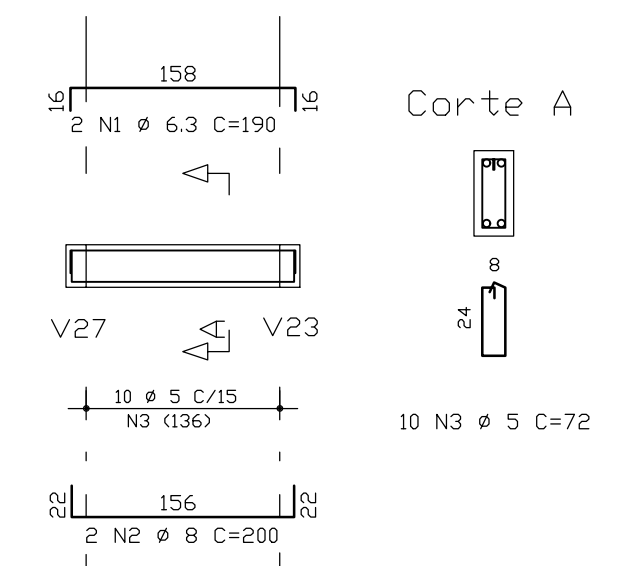
V69 (14/50)



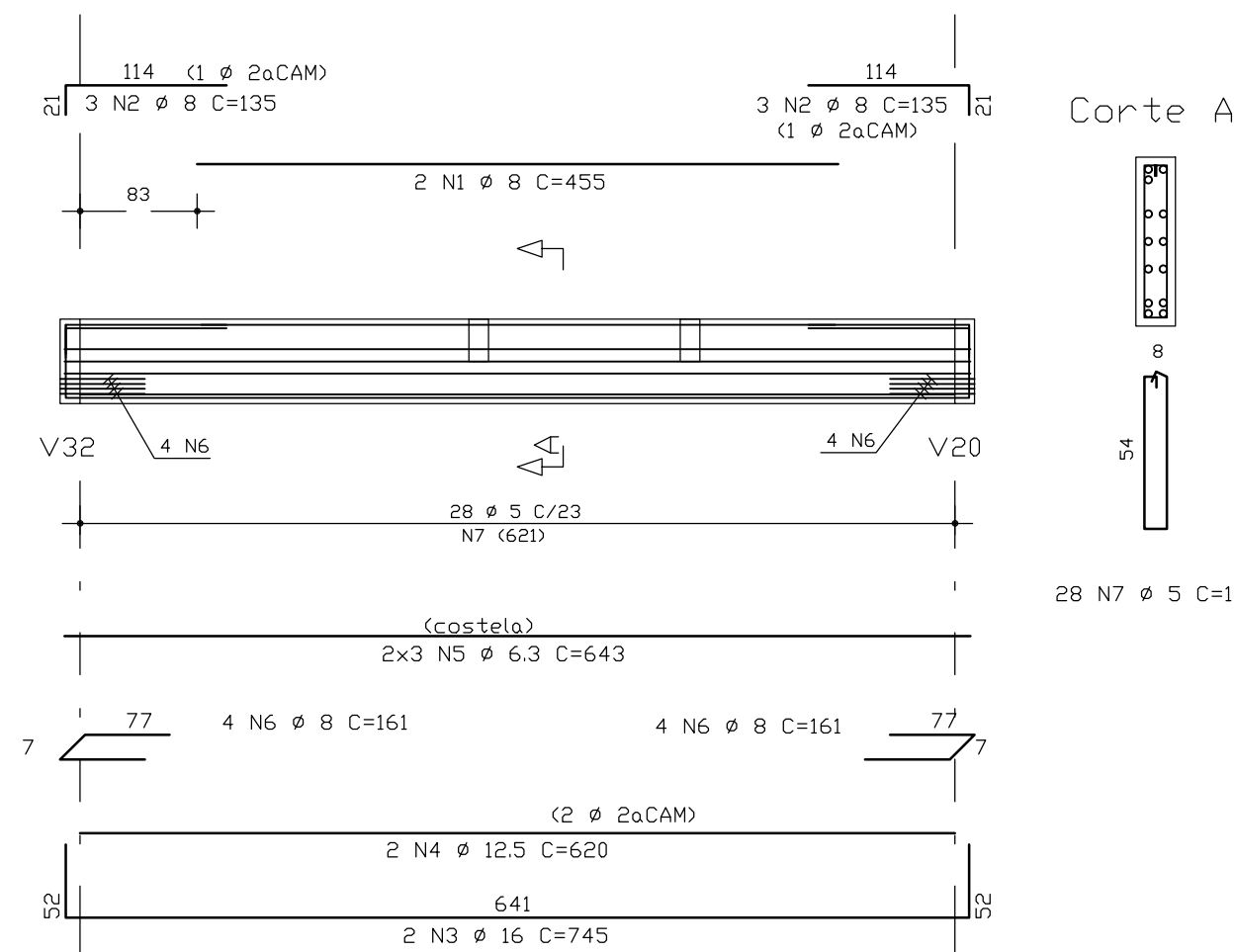
V70 (14/50)



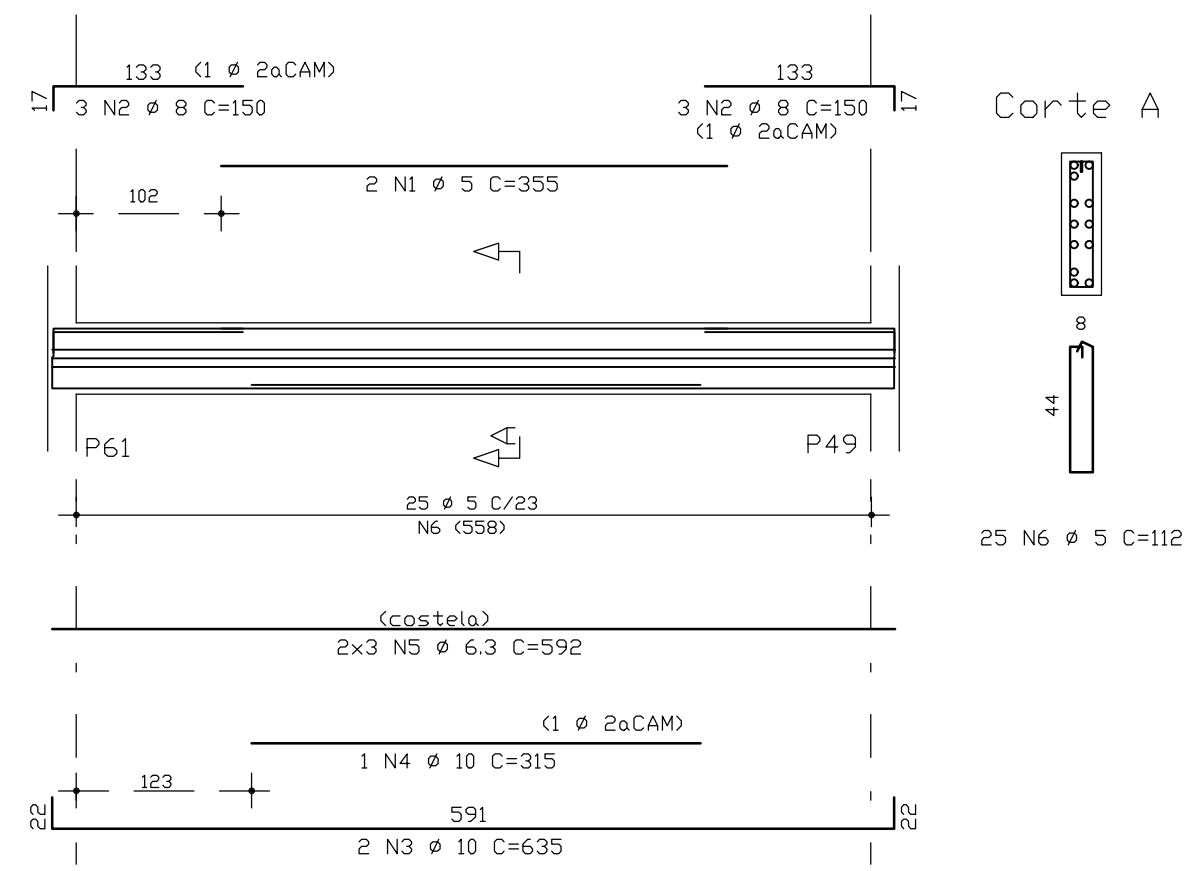
V72 (14/30)



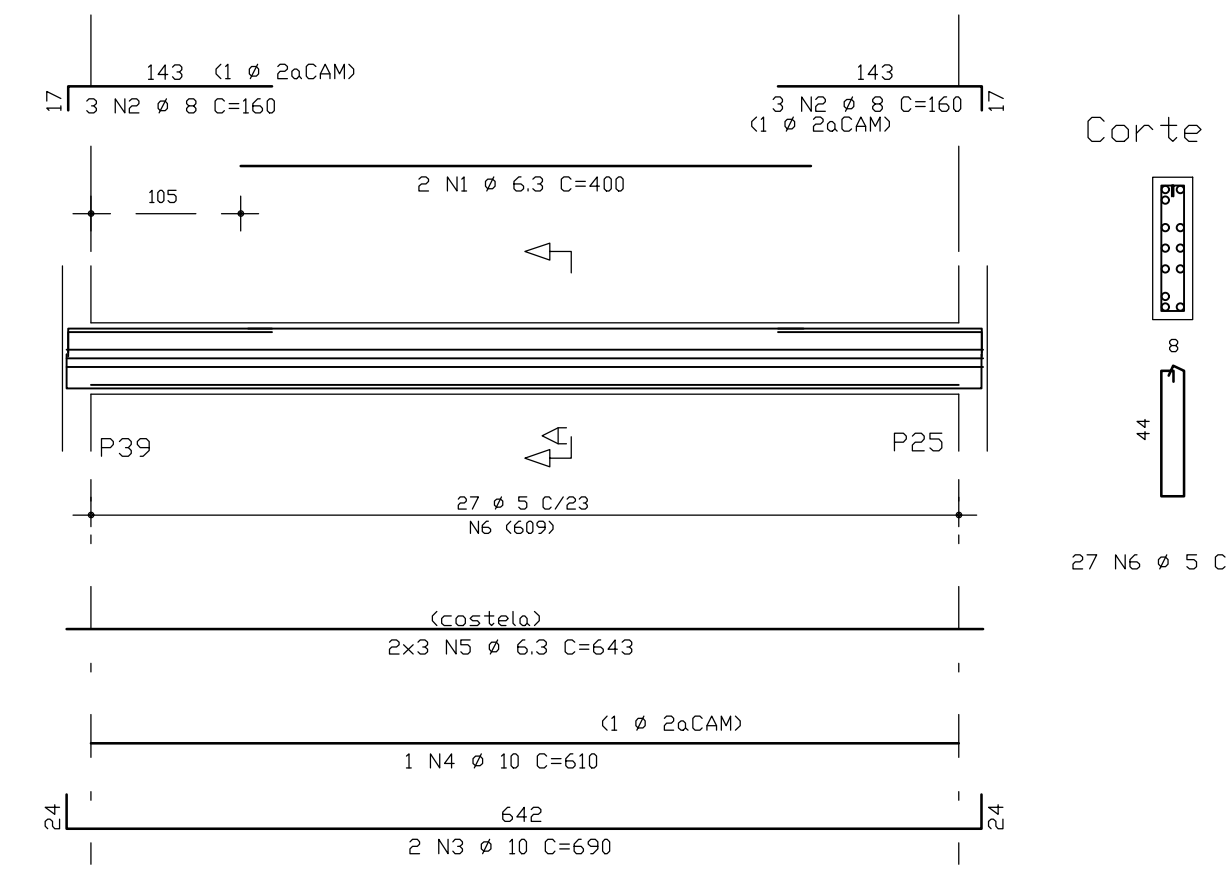
V73 (14/60)



V74 (14/50)



V75 (14/50)



AÇO	POS	BIT (mm)	QUANT	COMPRIMENTO (cm)	UNID	TOTAL (cm)
V66						
60B	1	5	2	180	360	
50A	2	8	3	130	390	
60B	3	5	2	235	470	
50A	4	10	2	290	580	
50A	5	10	2	170	340	
60B	6	5	2	230	460	
50A	7	10	2	325	650	
50A	8	10	2	390	780	
50A	9	8	1	165	165	
50A	10	10	2	960	1920	
50A	11	10	2	895	1790	
50A	12	10	1	240	240	
50A	13	6.3	6	935	5610	
50A	14	6.3	6	875	5250	
60B	15	5	2	93	186	
V67						
50A	1	6.3	2	315	630	
50A	2	12.5	3	185	555	
50A	3	8	4	145	580	
50A	4	10	2	610	1220	
50A	5	10	2	530	1060	
50A	6	8	6	573	3438	
50A	7	6.3	26	112	2912	
60B	8	5	26	112	2912	
V68=V71 (X2)						
50A	1	6.3	4	330	1320	
50A	2	10	4	345	1380	
60B	3	5	38	72	2736	
V69						
60B	1	5	2	305	610	
50A	2	8	2	150	450	
60B	3	5	2	210	420	
50A	4	10	2	350	700	
50A	5	10	1	170	170	
50A	6	6.3	2	345	690	
50A	7	16	2	410	820	
50A	8	16	1	205	205	
50A	9	10	3	165	495	
50A	10	10	3	610	1830	
50A	11	10	2	585	1170	
50A	12	16	2	690	1380	
50A	13	6.3	6	600	3600	
50A	14	6.3	6	605	3630	
50A	15	6.3	6	645	3870	
60B	16	5	109	112	12096	
V70						
50A	1	6.3	2	350	700	
50A	2	10	8	195	1560	
50A	3	12.5	2	635	1270	
50A	4	12.5	2	410	820	
50A	5	6.3	6	573	3438	
60B	6	5	54	112	6048	
V72						
50A	1	6.3	2	190	380	
50A	2	8	2	200	400	
60B	3	5	10	72	720	
V73						
50A	1	8	2	455	910	
50A	2	8	2	195	390	
50A	3	16	2	745	1490	
50A	4	12.5	2	620	1240	
50A	5	6.3	6	643	3858	
50A	6	8	8	161	1288	
60B	7	5	28	132	3596	
V74						
60B	1	5	2	355	710	
50A	2	8	6	195	1170	
50A	3	10	2	635	1270	
50A	4	10	1	315	315	
50A	5	6.3	6	592	3552	
60B	6	5	25	112	2800	
V75						
50A	1	6.3	2	400	800	
50A	2	8	6	160	960	
50A	3	10	2	690	1380	
50A	4	10	1	610	610	
50A	5	6.3	6	643	3858	
60B	6	5	27	112	3024	

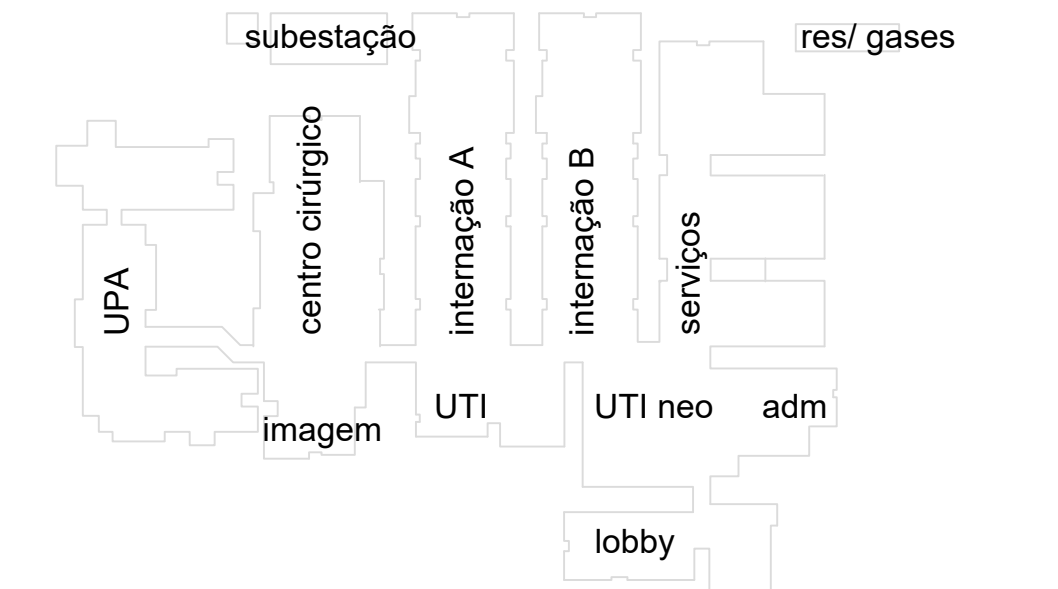
AÇO	BIT (mm)	COMPR (cm)	PESO (kg)
60B	5	475	76
50A	6.3	441	110
50A	8	186	42
50A	10	187	118
50A	12.5	39	39
50A	16	39	62
Peso Total 60B =			76 kg
Peso Total 50A =			372 kg

OBSERVAÇÕES:
 Todas as medidas devem ser conferidas no local.
 Conferir medidas dos equipamentos.

DOCUMENTO DE REFERÊNCIA:

REGISTRO DE ALTERAÇÕES DE PROJETO:

DATA	DESCRIÇÃO	ALTERADO POR



CONCRETO : C >=25MPa Fator a/c <=0,55 Ecs=23.800 MPa

2 | 6 | 2 | 7 | 1 | 9

PROJETO ESTRUTURAL

FRANCISCO PEIXOTO
 CREA 4-698-D-36 REGIAO
 ENGENHEIROS ASSOCIADOS S/C

JUAREZ PIRES Ma. BETANIA MELLO MONICA SAMPAIO EDMILSON ALVES
 Crea: 3.0150 Crea: 19.193D Crea: 21.229D Crea: 90.432D

PMG
 projetos e engenharia

HOSPITAL GERAL DE LUIS EDUARDO MAGALHÃES LOCAL: AVENIDA BRASILIA, LOTEAMENTO MANGO DO OESTE 1, LUIS EDUARDO MAGALHÃES - BAHIA

PROJETO: PREFEITURA MUNICIPAL DE LUIS EDUARDO MAGALHÃES

SERVIÇO: UNIDADE DE SAÚDE PROJETO EXECUTIVO

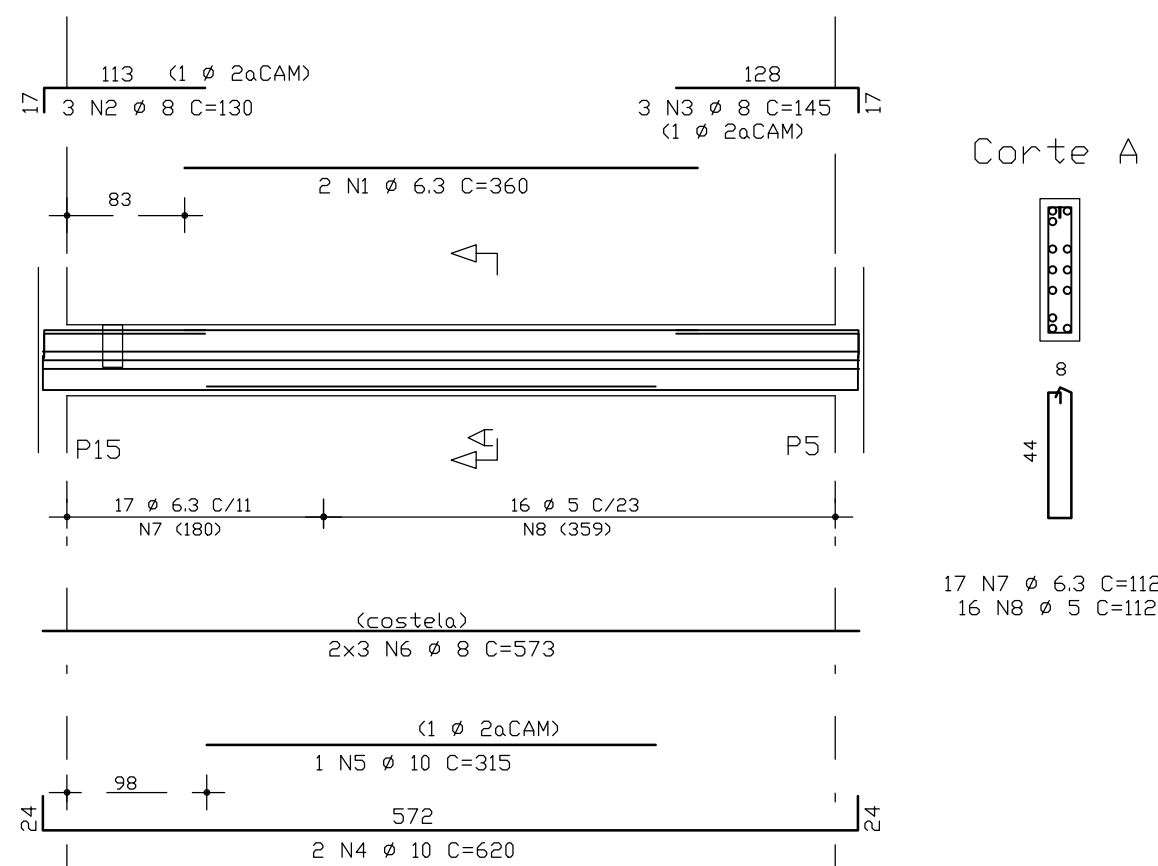
SER11

PMG - PROJETOS E ENGENHARIA

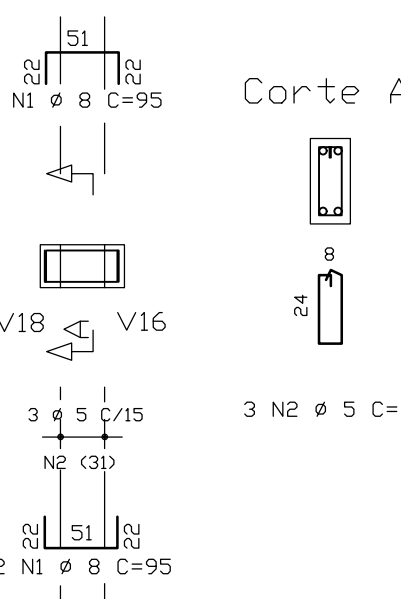
1 - 50 FRANCISCO PEIXOTO CREA: 4.688-D-BA FPEA 27/11/19

ATENÇÃO:
 Este projeto é protegido por direitos autorais. Qualquer reprodução total ou parcial sem a devida autorização por parte da arquiteta implicará na utilização dos mecanismos legais.

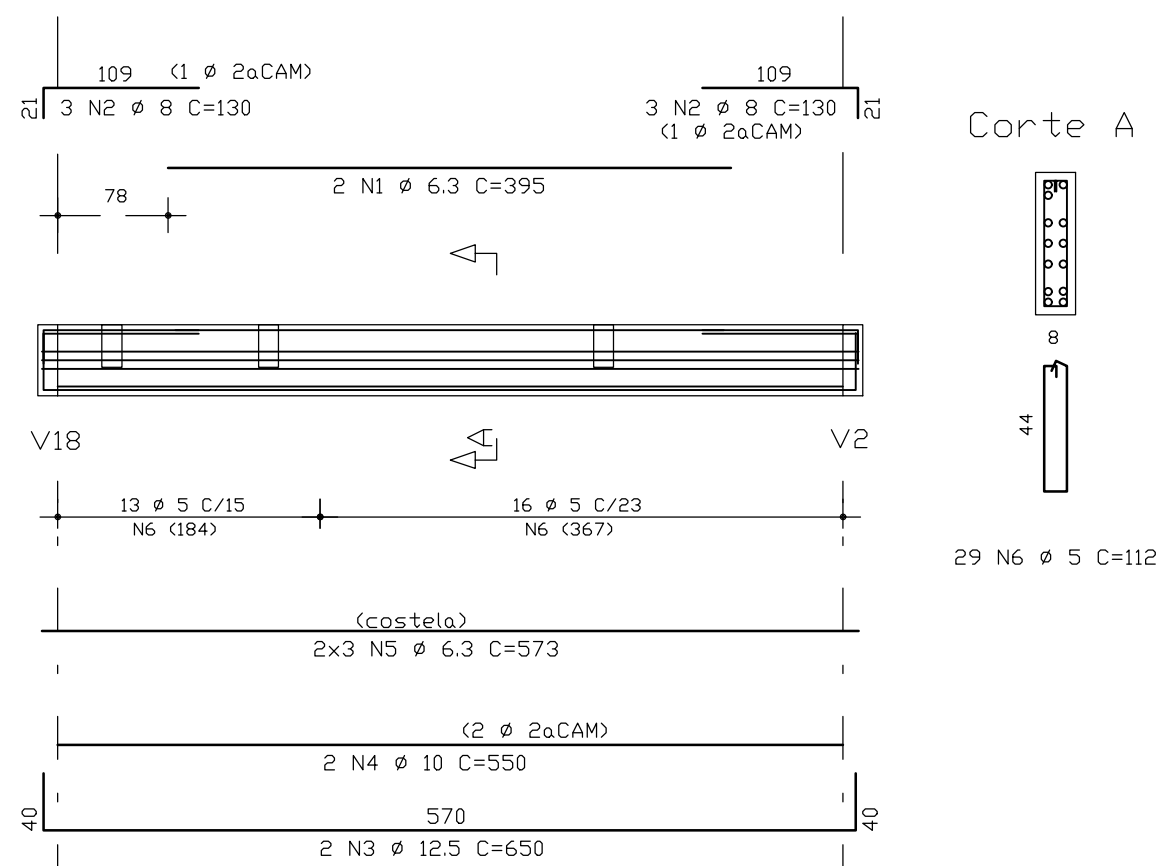
V76 (14/50)



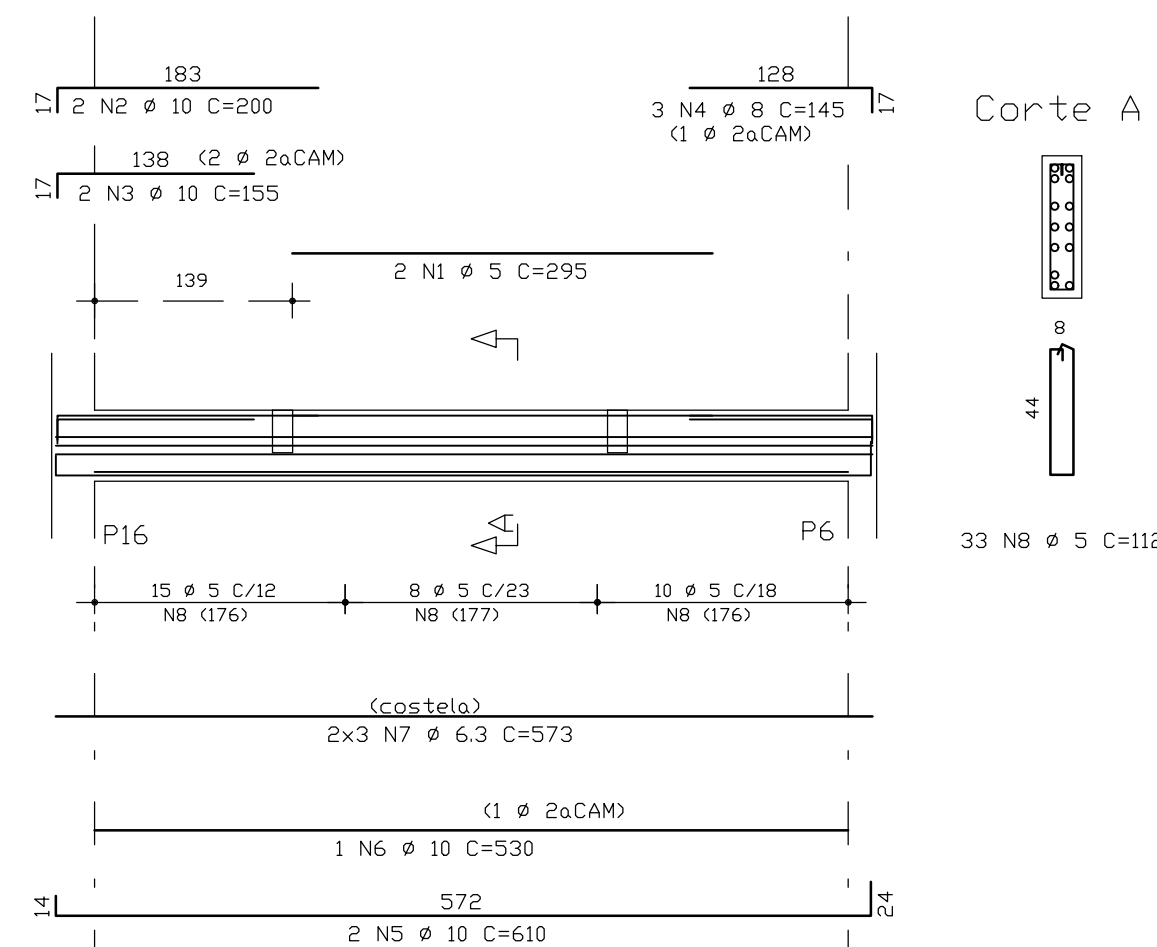
V77 (14/30)



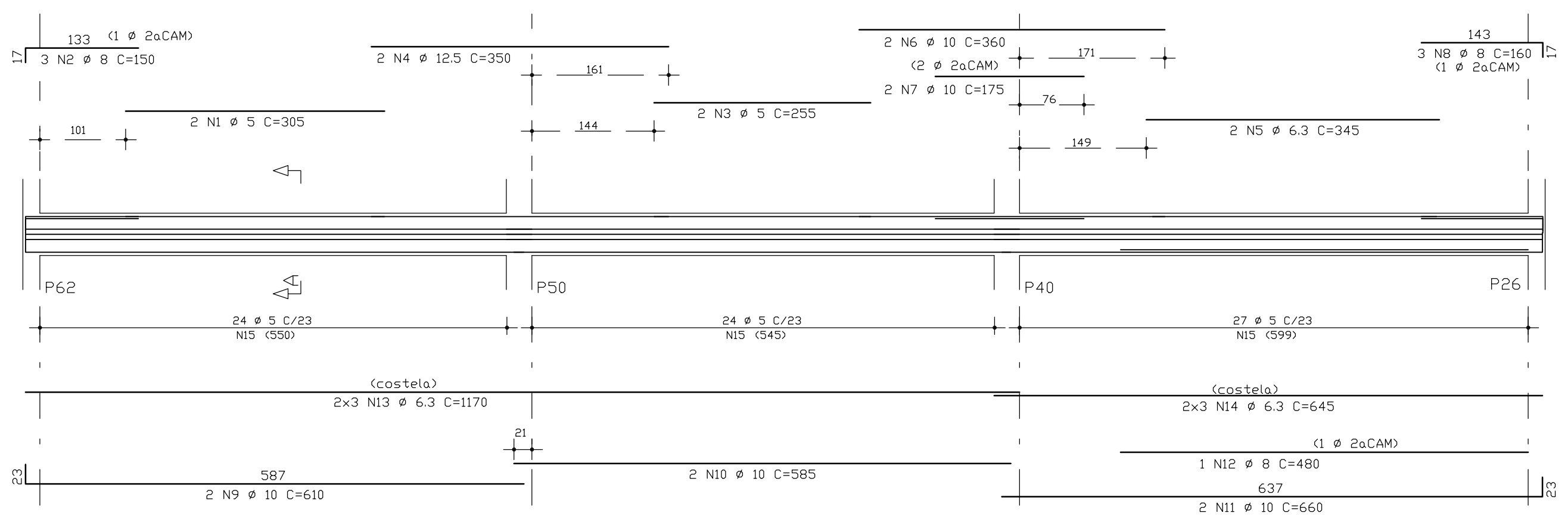
V78 (14/50)



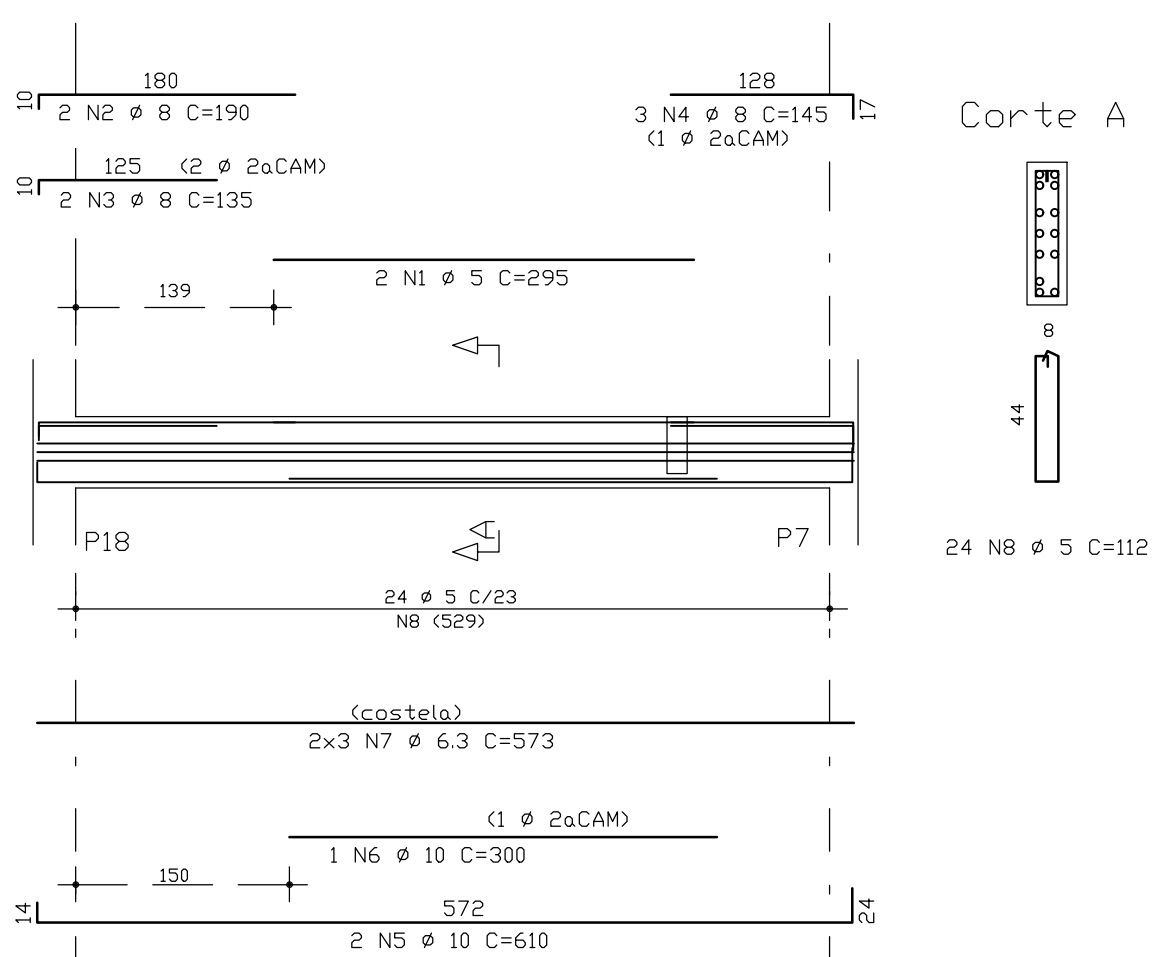
V80 (14/50)



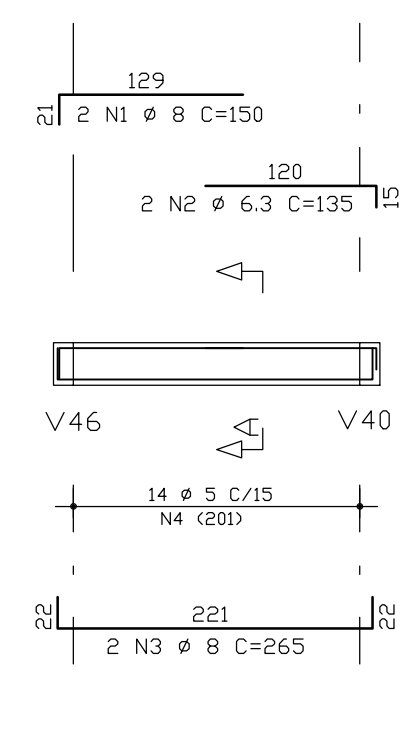
V79 (14/50)



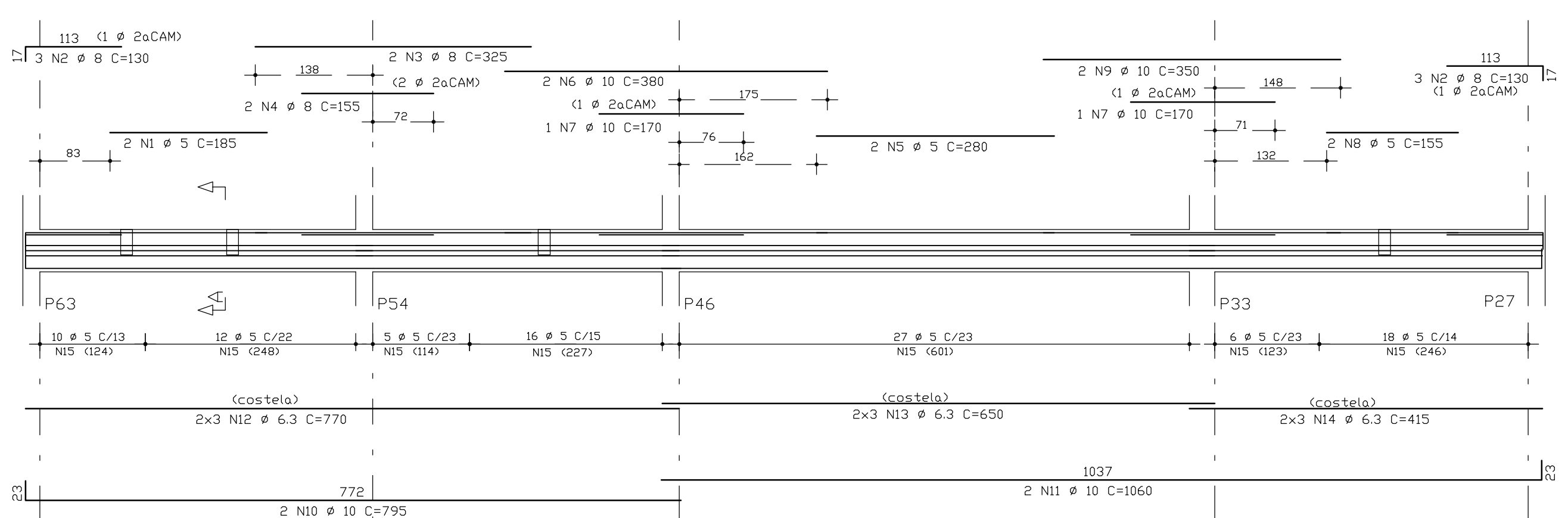
V82 (14/50)



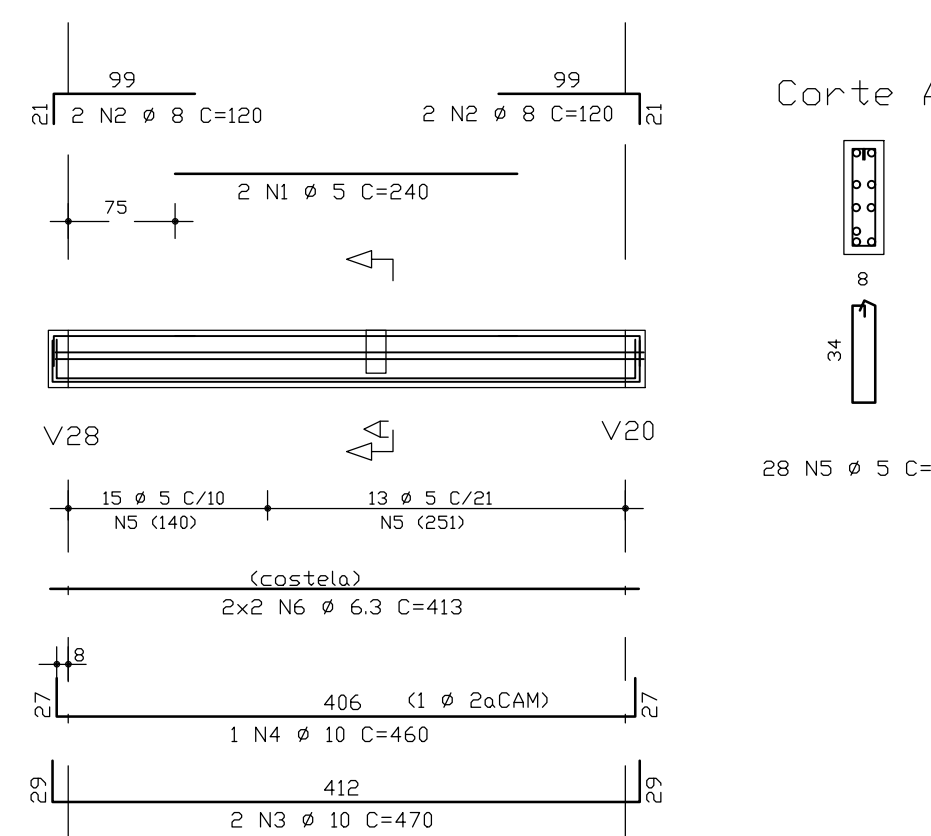
V83 (14/30)



V81 (14/50)



V84 (14/40)



AÇO	PDS	BIT (mm)	QUANT	COMPRIMENTO (cm)	TOTAL (cm)
V76	50A	1	6.3	2	380
V76	50A	2	8	3	130
V76	50A	3	8	3	145
V76	50A	4	10	2	600
V76	50A	5	10	1	315
V76	50A	6	8	6	573
V76	50A	7	6.3	17	112
V76	60B	8	5	16	112

AÇO	PDS	BIT (mm)	QUANT	COMPRIMENTO (cm)	TOTAL (cm)
V77	50A	1	8	4	95
V77	60B	2	5	3	72
V78	50A	1	6.3	2	395
V78	50A	2	8	6	130
V78	50A	3	12.5	2	650
V78	50A	4	10	2	550
V78	50A	5	6.3	6	573
V78	60B	6	5	29	112

AÇO	PDS	BIT (mm)	QUANT	COMPRIMENTO (cm)	TOTAL (cm)
V79	60B	1	5	2	305
V79	50A	2	8	2	150
V79	60B	3	5	2	255
V79	50A	4	12.5	2	350
V79	50A	5	6.3	2	345
V79	50A	6	10	2	360
V79	50A	7	10	2	175
V79	50A	8	8	3	160
V79	50A	9	10	2	610
V79	50A	10	10	2	595
V79	50A	11	10	2	660
V79	50A	12	8	4	480
V79	50A	13	6.3	6	1170
V79	50A	14	5.3	6	645
V79	60B	15	5	29	112

AÇO	PDS	BIT (mm)	QUANT	COMPRIMENTO (cm)	TOTAL (cm)
V80	60B	1	5	2	295
V80	50A	2	10	2	200
V80	50A	3	10	2	195
V80	50A	4	8	3	145
V80	50A	5	10	2	610
V80	50A	6	10	1	530
V80	50A	7	6.3	6	573
V80	60B	8	5	33	112

AÇO	PDS	BIT (mm)	QUANT	COMPRIMENTO (cm)	TOTAL (cm)
V81	60B	1	5	2	185
V81	50A	2	8	6	130
V81	50A	3	8	3	365
V81	50A	4	8	3	155
V81	60B	5	5	2	280
V81	50A	6	10	2	380
V81	50A	7	10	2	170
V81	60B	8	5	2	155
V81	50A	9	10	2	350
V81	50A	10	10	2	795
V81	50A	11	10	2	1060
V81	50A	12	6.3	6	770
V81	50A	13	6.3	6	650
V81	50A	14	6.3	6	415
V81	60B	15	5	94	112

AÇO	PDS	BIT (mm)	QUANT	COMPRIMENTO (cm)	TOTAL (cm)
V82	60B	1	5	2	295
V82	50A	2	8	2	190
V82	50A	3	8	3	135
V82	50A	4	10	2	145
V82	50A	5	10	2	610
V82	50A	6	10	1	300
V82	50A	7	6.3	6	573
V82	60B	8	5	24	112
V83	50A	1	8	2	150
V83	50A	2	6.3	6	135
V83	50A	3	8	2	265
V83	60B	4	5	14	72
V84	60B	1	5	2	240
V84	50A	2	8	4	120
V84	50A	3	10	2	470
V84	50A	4	10	1	460
V84	60B	5	5	28	92
V84	50A	6	6.3	4	413

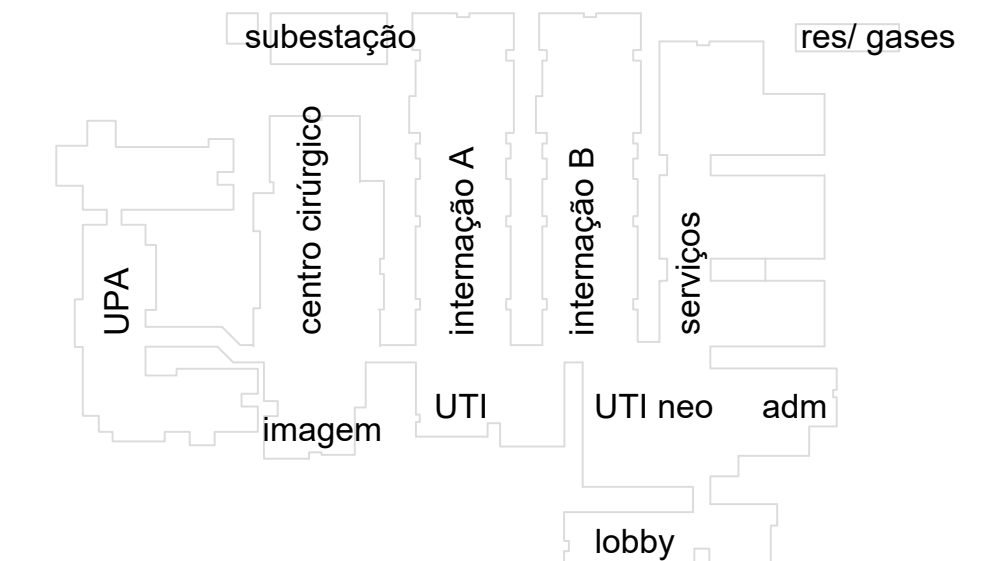
AÇO	RESUMO	AÇO CA	50-60	PESO (kg)
60B	5	382		61
50A	6.3	382		96
50A	8	114		46
50A	10	183		115
50A	12.5	20		28
Peso Total 60B =				61 kg
Peso Total 50A =				277 kg

OBSERVAÇÕES:
Todas as medidas devem ser conferidas no local. Conferir medidas dos equipamentos.

DOCUMENTO DE REFERÊNCIA:

REGISTRO DE ALTERAÇÕES DE PROJETO:

DATA	DESCRIÇÃO	ALTERADO POR



CONCRETO : C >=25MPa Fator a/c <=0,55 Ecs=23.800 MPa

2 | 6 | 2 | 7 | 1 | 9

PROJETO ESTRUTURAL

FRANCISCO PEIXOTO
CREA: 4.980-D 3a REGIAO
ENGENHEIROS ASSOCIADOS S/C

JUAREZ PIRES Mo. BETANIA MELLO MONICA SAMPAIO EDMILSON ALVES
Crea: 3.0150 Crea: 19.193D Crea: 21.229D Crea: 90.432D

PMG
projetos e engenharia

HOSPITAL GERAL DE LUIS EDUARDO MAGALHÃES LOCAL: AVENIDA BRASILIA, LOTEAMENTO MANGO DO OESTE 1, LUIS EDUARDO MAGALHÃES - BAHIA

PROJETO: PREFEITURA MUNICIPAL DE LUIS EDUARDO MAGALHÃES

PROJETO ESTRUTURAL UNIDADE DE SAÚDE PROJETO EXECUTIVO

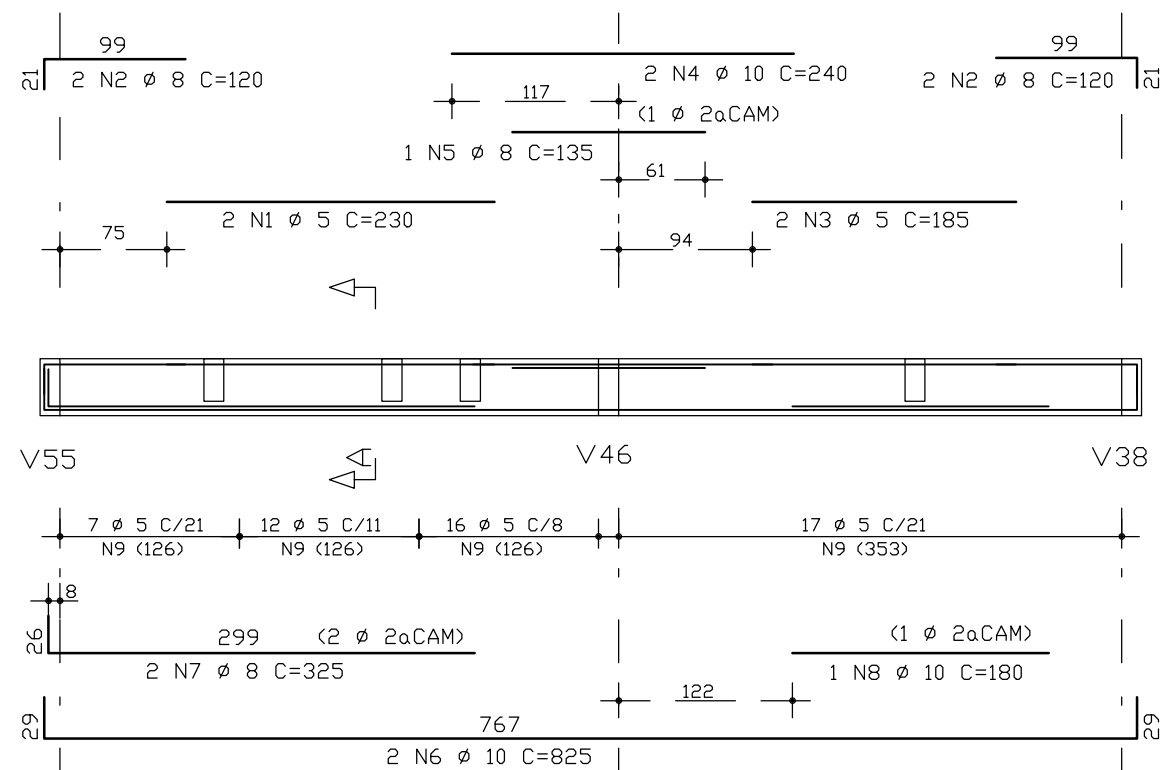
Serviço - Vigas do Baldrame **SER12**

PMG - PROJETOS E ENGENHARIA

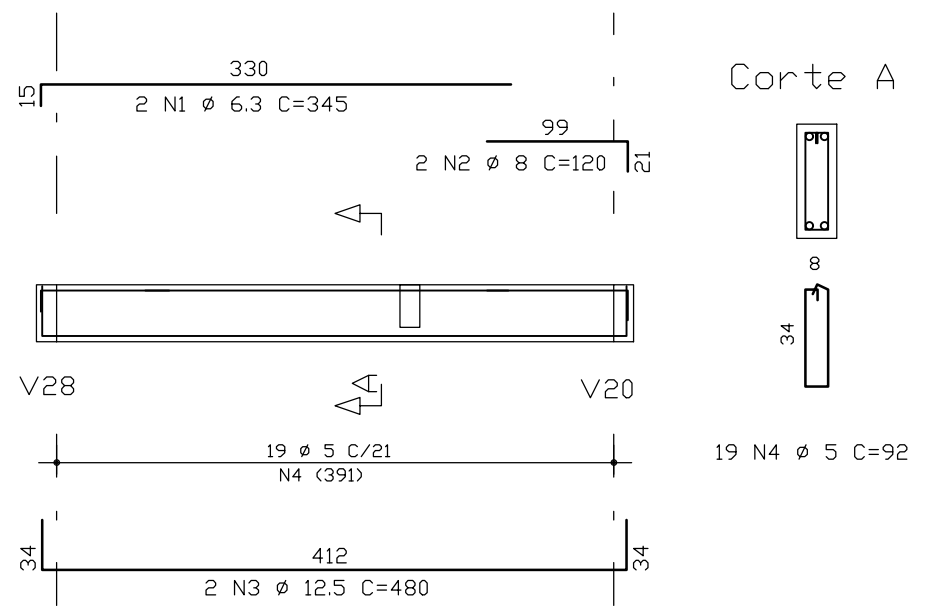
1 | 50 FRANCISCO PEIXOTO CREA: 4.688-D-BA FPEA 27/11/19

ATENÇÃO:
Este projeto é protegido por direitos autorais. Qualquer reprodução total ou parcial sem a devida autorização por parte da arquiteta implicará na utilização dos mecanismos legais.

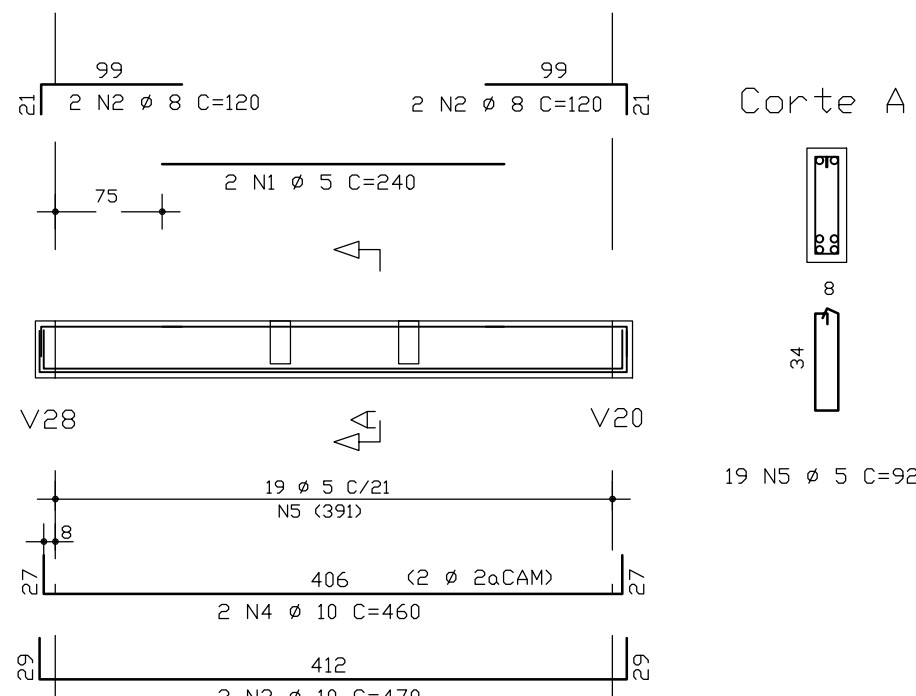
V85 (14/40)



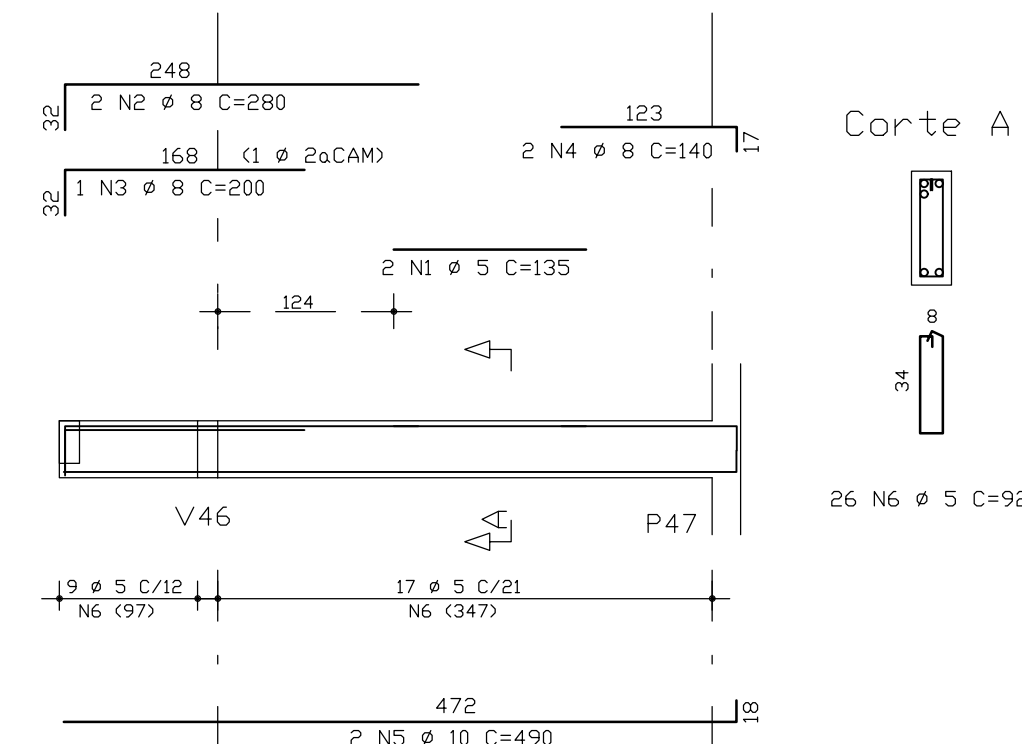
V86 (14/40)



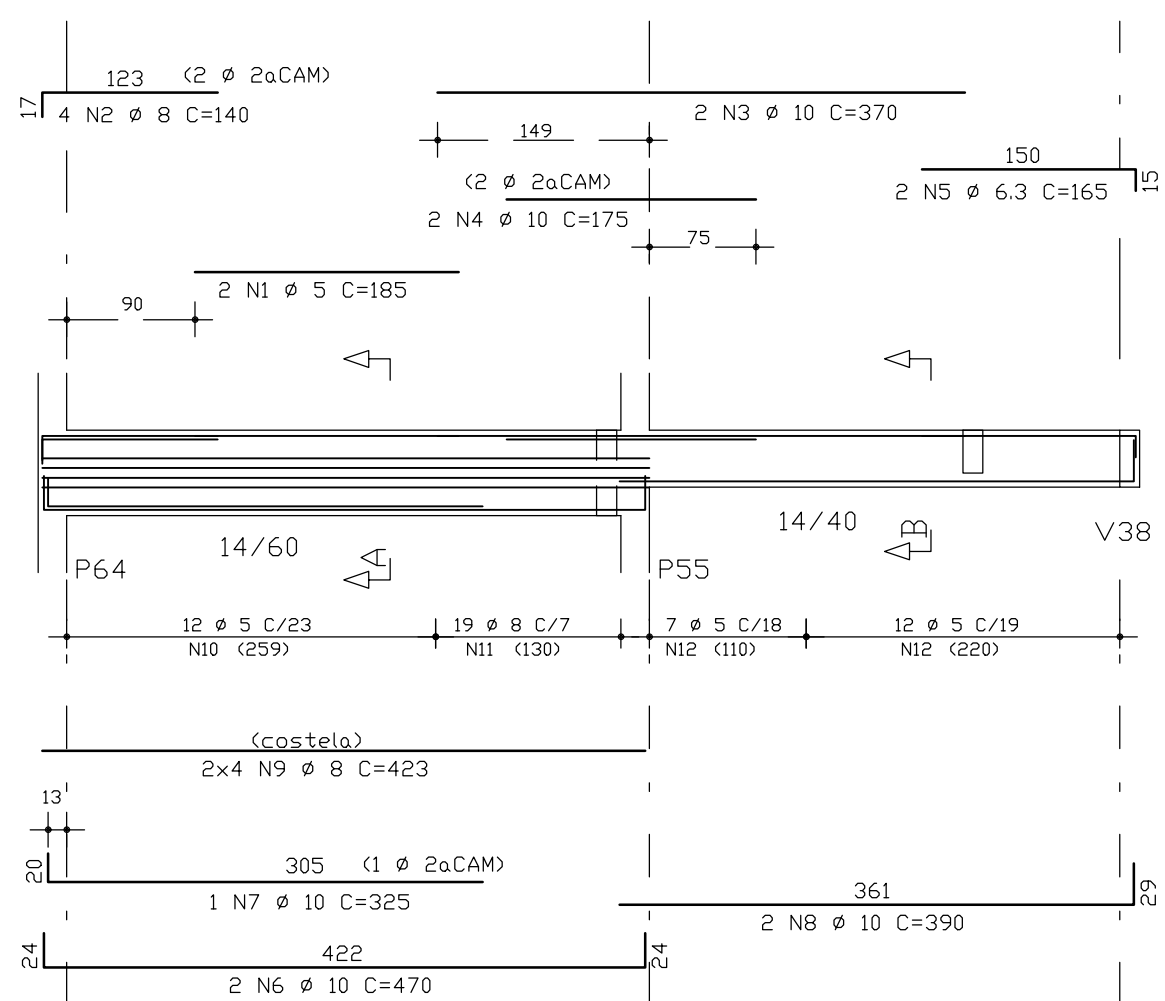
V87 (14/40)



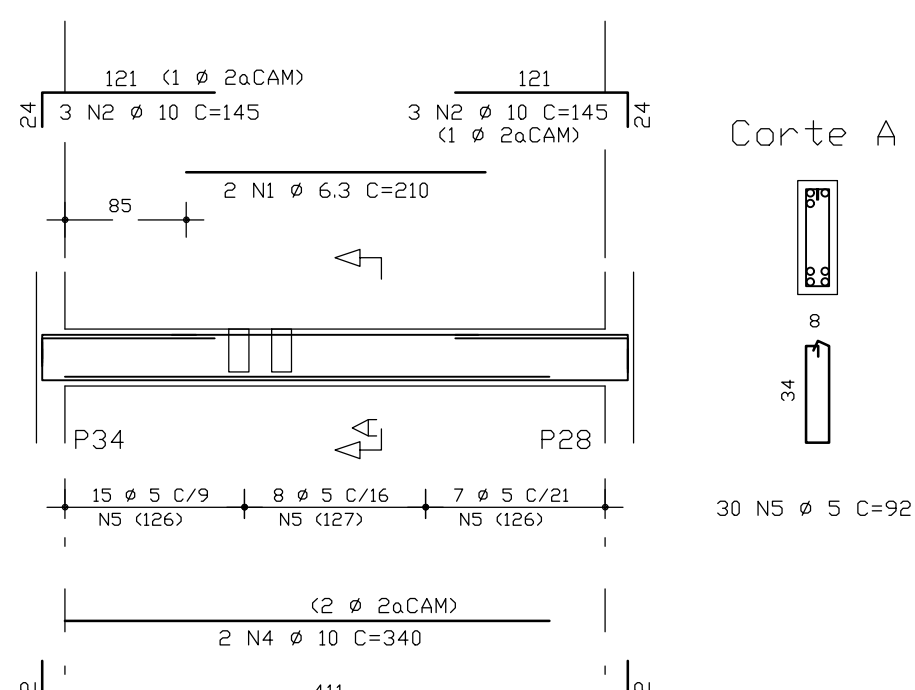
V88 (14/40)



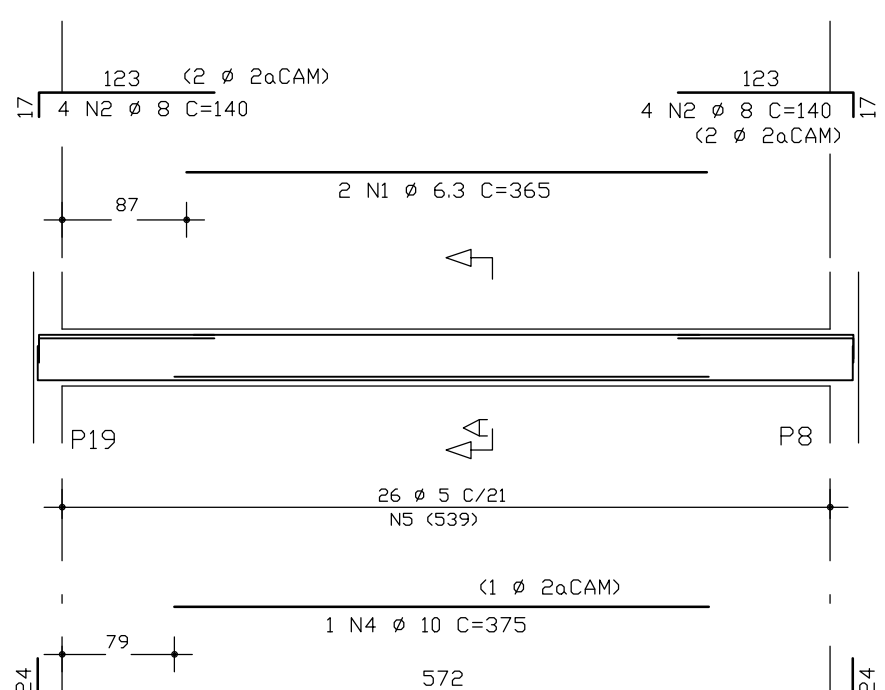
V89 (14/VAR)



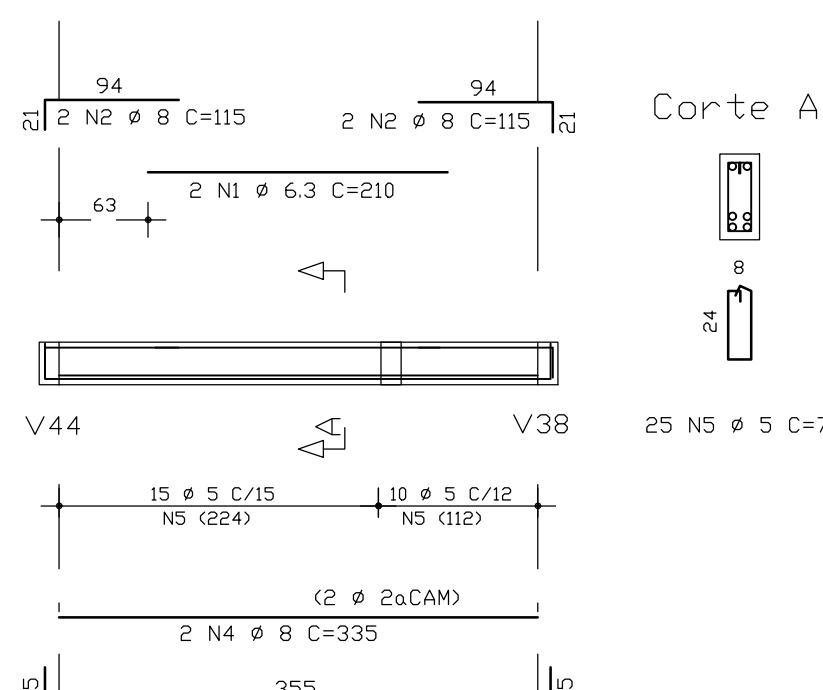
V90 (14/40)



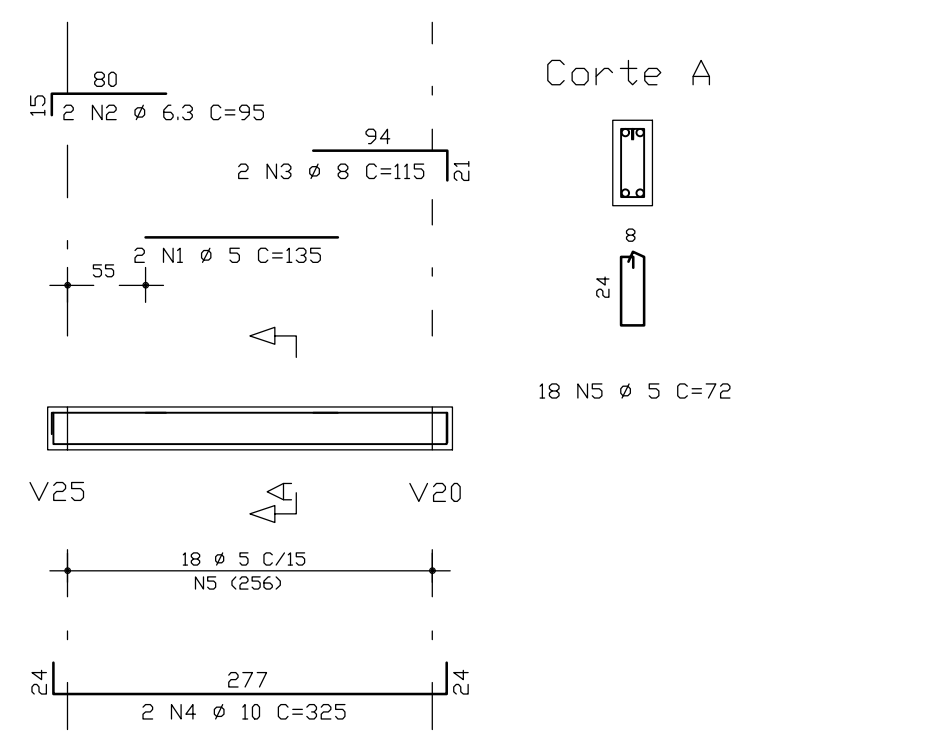
V91 (14/40)



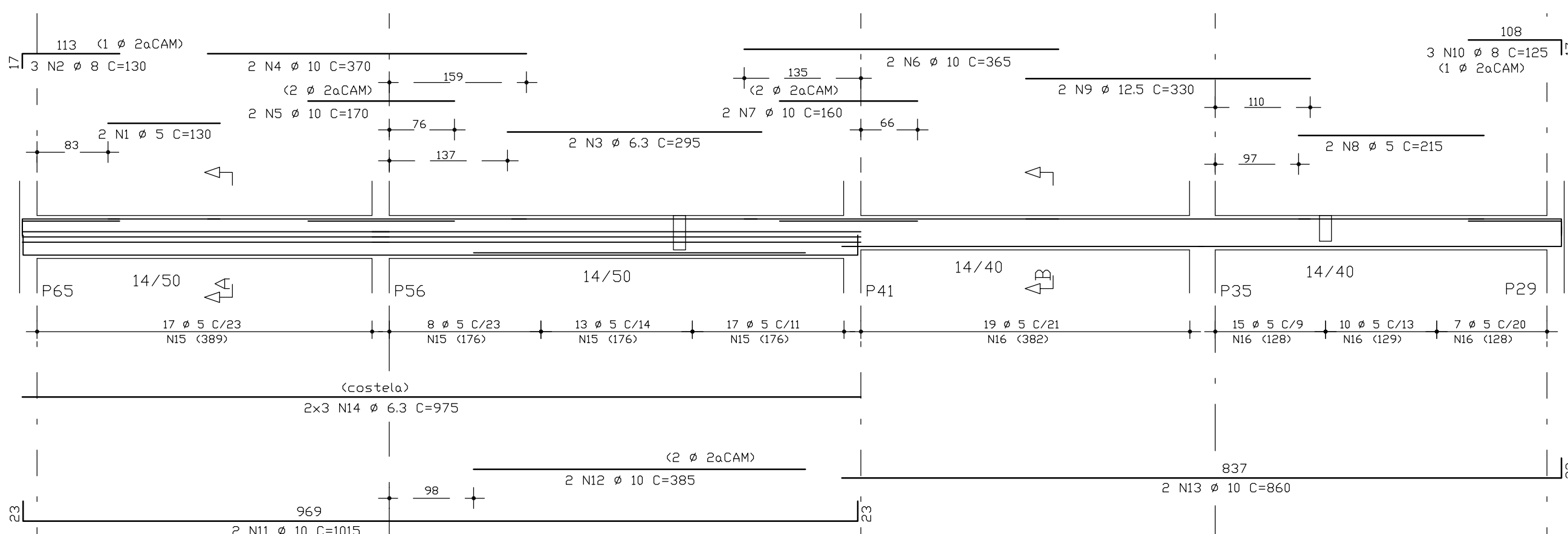
V92 (14/30)



V93 (14/30)



V94 (14/VAR)



ACO	PDS	BIT (cm)	QUANT	COMPRIMENTO UNIT (cm)	TOTAL (cm)
V85	60B	1	5	230	460
	50A	2	8	150	480
	60B	3	5	185	370
	50A	4	10	240	480
	50A	5	8	135	105
	50A	6	10	825	1650
	50A	7	8	325	650
	50A	8	10	180	180
	60B	9	5	92	4784
V86	50A	1	6.3	240	690
	50A	2	8	150	240
	50A	3	12.5	480	360
	60B	4	5	92	1748
V87	60B	1	5	240	480
	50A	2	8	150	480
	50A	3	10	470	940
	60B	5	5	19	92
V88	60B	1	5	135	270
	50A	2	8	280	560
	50A	3	10	200	600
	50A	4	8	240	280
	50A	5	10	490	980
	60B	6	5	92	2392
V89	60B	1	5	185	370
	50A	2	8	140	360
	50A	3	10	370	740
	50A	4	10	175	350
	50A	5	6.3	165	330
	50A	6	10	470	940
	50A	7	10	325	325
	50A	8	10	390	780
	50A	9	8	423	3384
	60B	10	5	132	1320
	50A	11	8	19	152
	60B	12	5	92	1748
V90	50A	1	6.3	210	420
	50A	2	8	145	870
	50A	3	12.5	475	950
	50A	4	10	340	680
	60B	5	5	30	2760
V91	50A	1	6.3	365	730
	50A	2	8	140	1100
	50A	3	10	620	1240
	50A	4	10	375	375
	60B	5	5	92	2392
V92	50A	1	6.3	210	420
	50A	2	8	115	460
	50A	3	10	405	810
	50A	4	8	335	670
	60B	5	5	25	1800
V93	60B	1	5	135	270
	50A	2	6.3	95	190
	50A	3	10	115	230
	50A	4	8	335	670
	60B	5	5	18	72
V94	60B	1	5	130	260
	50A	2	8	130	390
	50A	3	6.3	295	590
	50A	4	10	370	740
	50A	5	10	170	340
	50A	6	10	365	730
	50A	7	10	160	320
	60B	8	5	215	430
	50A	9	12.5	330	660
	50A	10	8	125	375
	50A	11	10	1035	2070
	50A	12	10	385	770
	50A	13	10	860	1720
	50A	14	6.3	975	3850
	60B	15	5	55	615
	60B	16	5	51	92

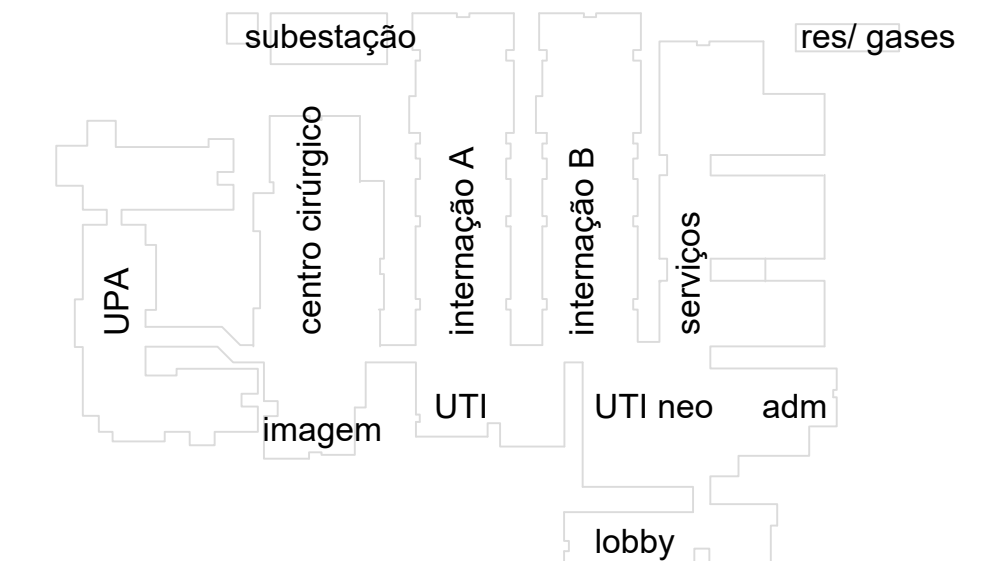
ACO	BIT (cm)	COMPR (cm)	PESO (kg)
60B	5	360	58
50A	6.3	92	23
50A	8	127	51
50A	10	196	123
50A	12.5	26	26
Peso Total		608 =	58 kg
Peso Total		50A =	223 kg

OBSERVAÇÕES:
 Todas as medidas devem ser conferidas no local. Conferir medidas dos equipamentos.

DOCUMENTO DE REFERÊNCIA:

REGISTRO DE ALTERAÇÕES DE PROJETO:

DATA	DESCRIÇÃO	ALTERADO POR



CONCRETO : C >=25MPa Fator a/c <=0,55 Ecs=23.800 MPa

2 | 6 | 2 | 7 | 1 | 9

PROJETO ESTRUTURAL

FRANCISCO PEIXOTO
 CREA: 4-4980-D 3^a REGIAO
 ENGENHEIROS ASSOCIADOS S/C

JUAZEZ PIRES Mo. BETANIA MELLO MONICA SAMPAIO EDMILSON ALVES
 Crea: 3.0150 Crea: 19.1930 Crea: 21.2290 Crea: 90.432D

PMG
 projetos e engenharia

HOSPITAL GERAL DE LUIS EDUARDO MAGALHÃES LOCAL: AVENIDA BRASILIA, LOTEAMENTO MANOEL DO OESTE 1, LUIS EDUARDO MAGALHÃES - BHIA

PREFEITURA MUNICIPAL DE LUIS EDUARDO MAGALHÃES

Projeto: SERVIÇO UNIDADE DE SAÚDE PROJETO EXECUTIVO

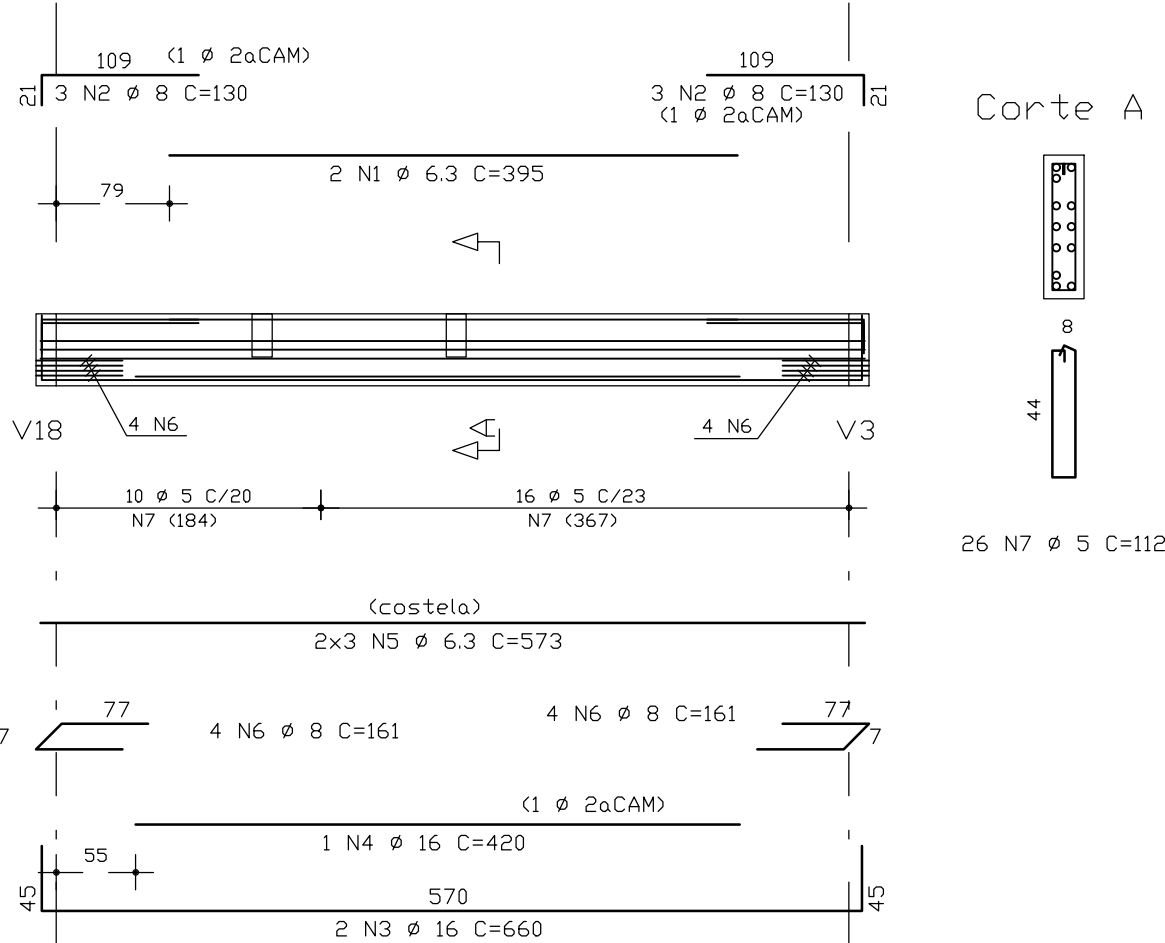
Serviço - Vigas do Baldrame **SER13**

PMG - PROJETOS E ENGENHARIA

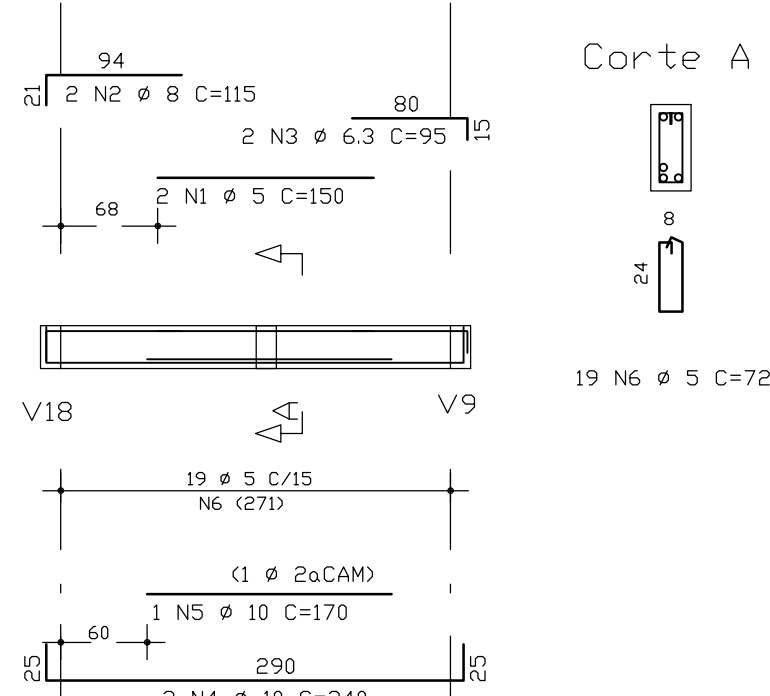
1 | 50 | 4000-UNIVERSIDADE | FRANCISCO PEIXOTO CREA: 4.688-D-BA | 10/12/19 | FPEA | 27/11/19

ATENÇÃO:
 Este projeto é protegido por direitos autorais. Qualquer reprodução total ou parcial sem a devida autorização por parte da arquiteta implicará na utilização dos mecanismos legais.

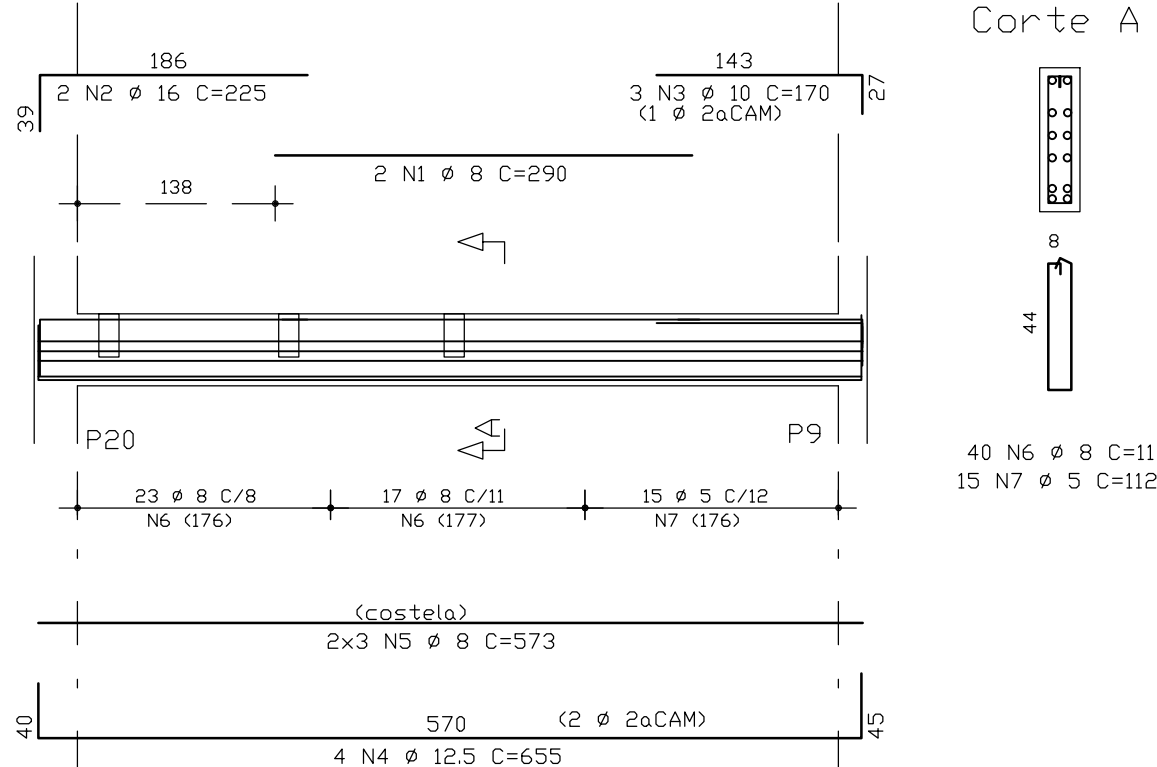
V95 (14/50)



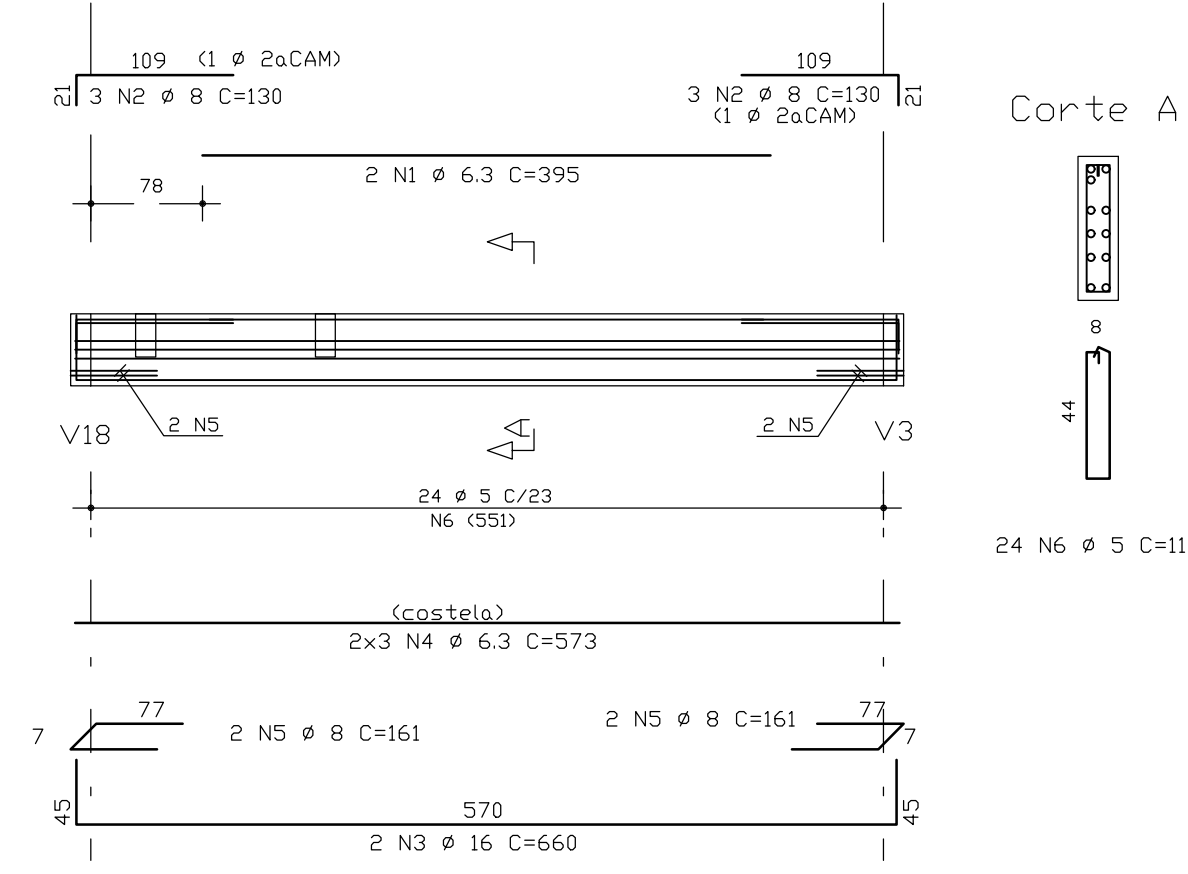
V96 (14/30)



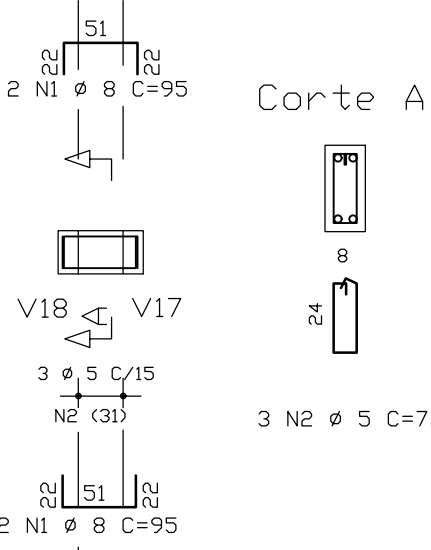
V97 (14/50)



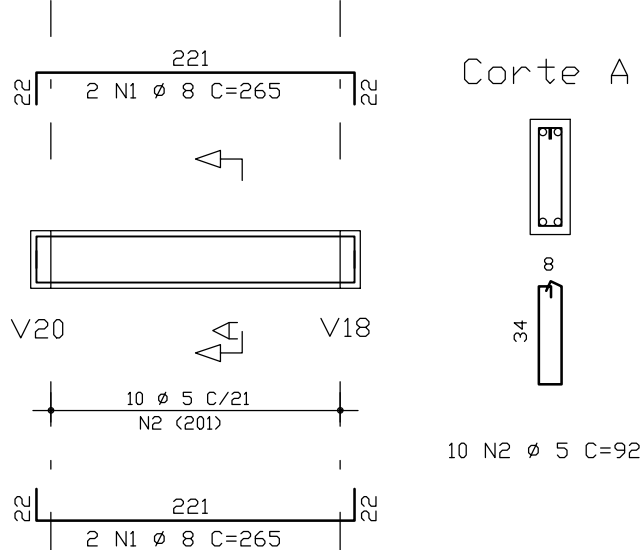
V99 (14/50)



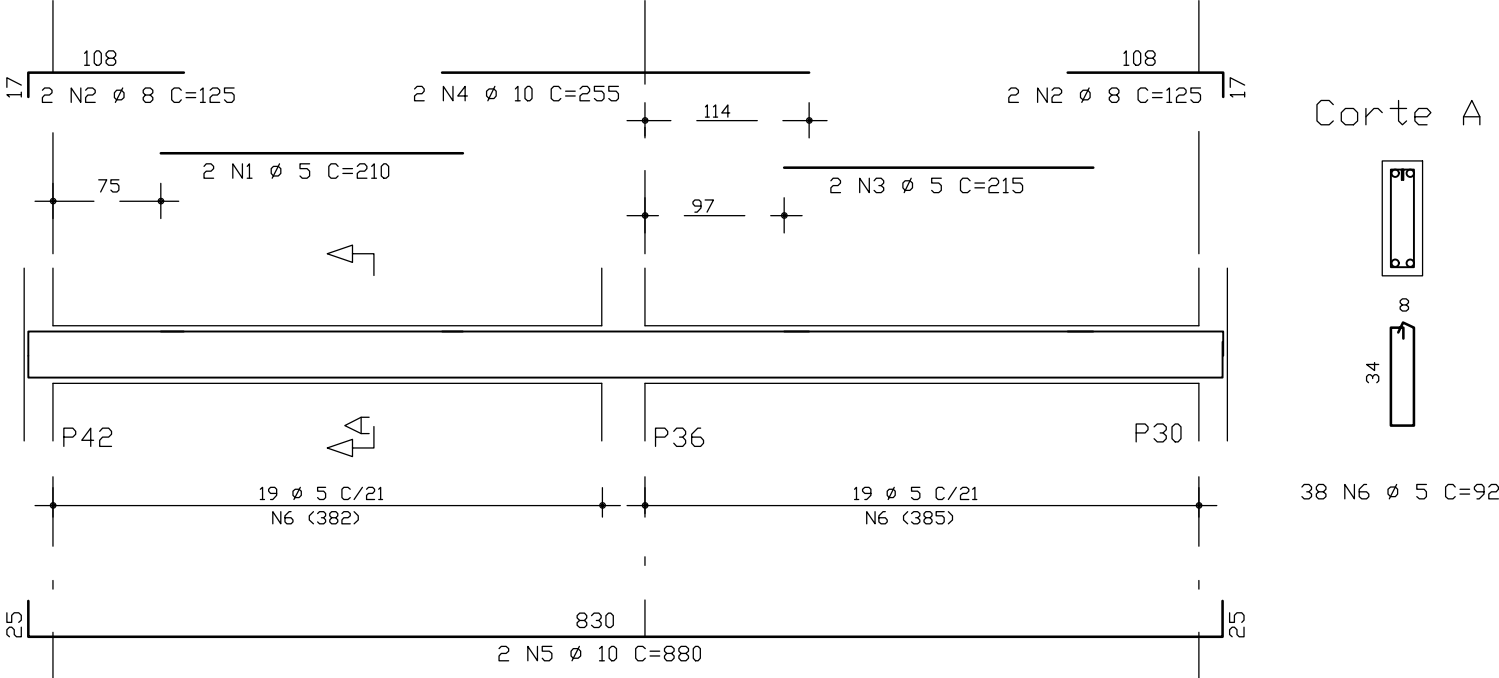
V98 (14/30)



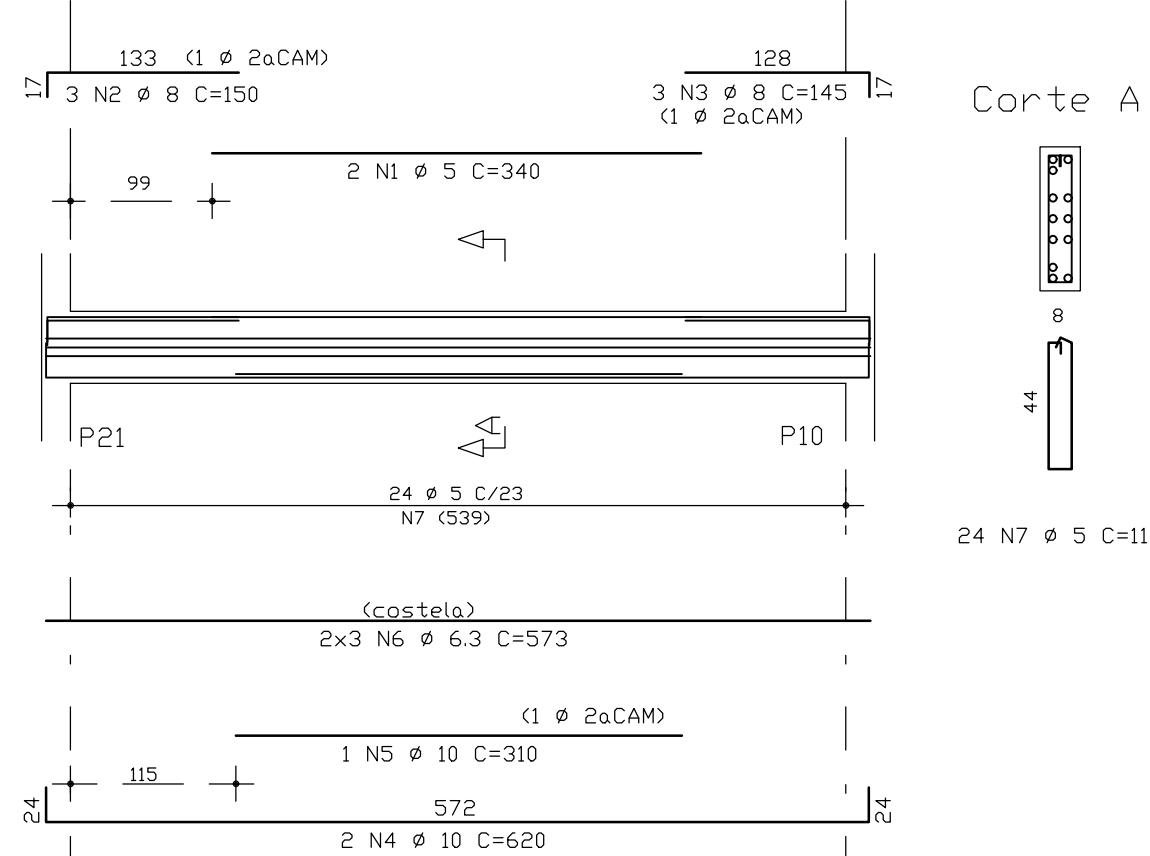
V100 (14/40)



V101 (14/40)



V102 (14/50)



AÇO	POS	BIT (mm)	QUANT	COMPRIMENTO (cm)	UNIT (cm)	TOTAL (cm)
V95						
50A	1	6,3	2	395		790
50A	2	8	6	130		780
50A	3	16	2	660		1320
50A	4	16	1	420		420
50A	5	6,3	6	573		3438
50A	6	8	8	161		1288
60B	7	5	26	112		2912
V96						
60B	1	5	2	150		300
50A	3	6,3	2	95		190
50A	4	10	2	340		680
50A	5	10	1	170		170
60B	6	5	19	72		1368
V97						
50A	1	8	2	290		580
50A	2	16	2	255		450
50A	3	10	3	170		510
50A	4	12,5	4	695		2620
50A	5	8	6	573		3438
50A	6	8	40	112		4480
60B	7	5	15	112		1680
V98						
50A	1	8	4	95		380
60B	2	5	3	72		216
V99						
50A	1	6,3	2	395		790
50A	2	8	6	130		780
50A	3	16	2	660		1320
50A	4	6,3	6	573		3438
50A	5	8	4	161		644
60B	6	5	24	112		2688
V100						
50A	1	8	4	265		1060
60B	2	5	10	92		920
V101						
60B	1	5	2	210		420
50A	2	8	4	125		500
60B	3	5	2	215		430
50A	4	10	2	255		510
50A	5	10	2	880		1760
60B	6	5	38	92		3496
V102						
60B	1	5	2	340		680
50A	2	8	3	150		450
50A	3	8	3	145		435
50A	4	10	2	620		1240
50A	5	10	1	310		310
50A	6	6,3	6	573		3438
60B	7	5	24	112		2688

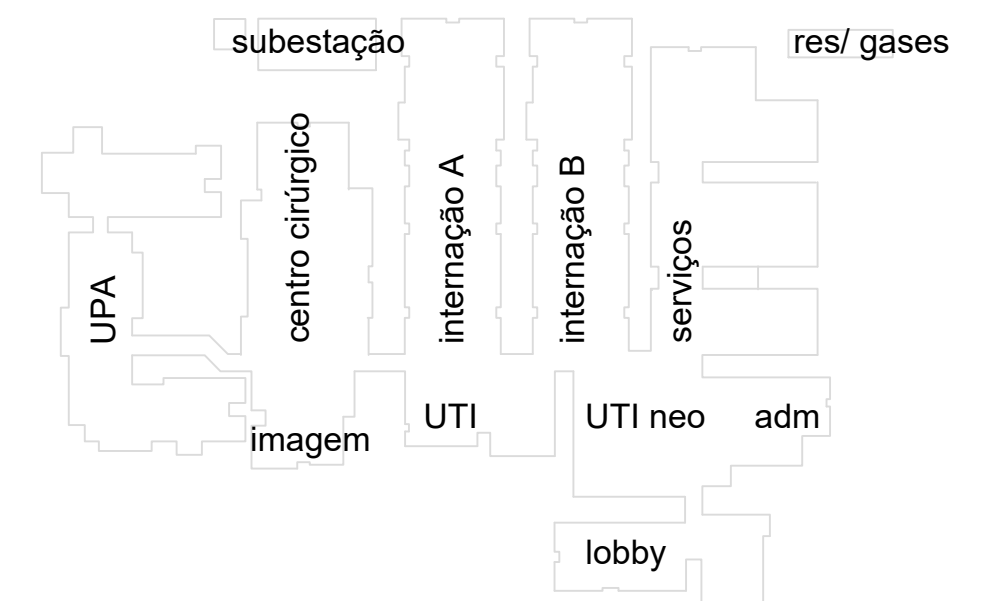
AÇO	BIT (mm)	COMPR (cm)	PESO (kg)
60B	5	178	28
50A	6,3	121	30
50A	8	150	60
50A	10	52	33
50A	12,5	26	26
50A	16	35	56
Peso Total 60B =			28 kg
Peso Total 50A =			205 kg

OBSERVAÇÕES:
Todos os medidos devem ser conferidos no local. Conferir medidas dos equipamentos.

DOCUMENTO DE REFERÊNCIA:

REGISTRO DE ALTERAÇÕES DE PROJETO:

DATA	DESCRIÇÃO	ALTERADO POR



CONCRETO : C >=25MPa Fator a/c <=0,55 Ecs=23.800 MPa
2 | 6 | 2 | 7 | 1 | 9

PROJETO ESTRUTURAL

FRANCISCO PEIXOTO
ENGENHEIROS ASSOCIADOS S/C
CREA: 4.688-D 3a REGIÃO

JUAREZ PIRES Mo. BETANIA MELLO MONICA SAMPAIO EDMILSON ALVES
Crea: 3.015D Crea: 19.193D Crea: 21.229D Crea: 90.432D

PMG
projetos e engenharia

HOSPITAL GERAL DE LUIS EDUARDO MAGALHÃES LOCAL: AVENIDA BRASÍLIA, 165, LOTEAMENTO MARCO DO OESTE 1, LUIS EDUARDO MAGALHÃES - BAHIA

PREFEITURA MUNICIPAL DE LUIS EDUARDO MAGALHÃES

PROJETO ESTRUTURAL UNIDADE DE SAÚDE PROJETO EXECUTIVO

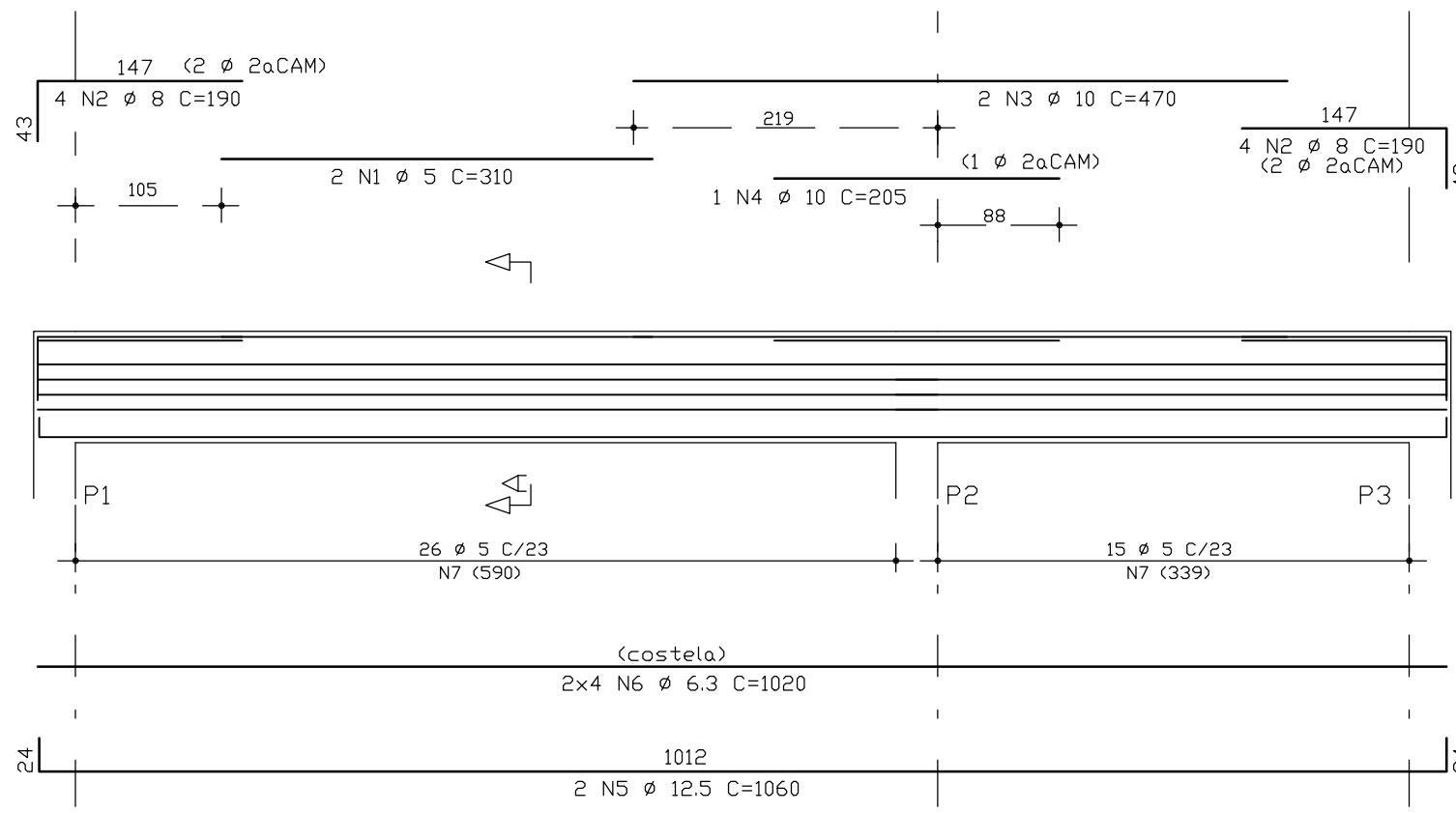
Serviço - Vigas do Baldrame **SER14**

PMG - PROJETOS E ENGENHARIA

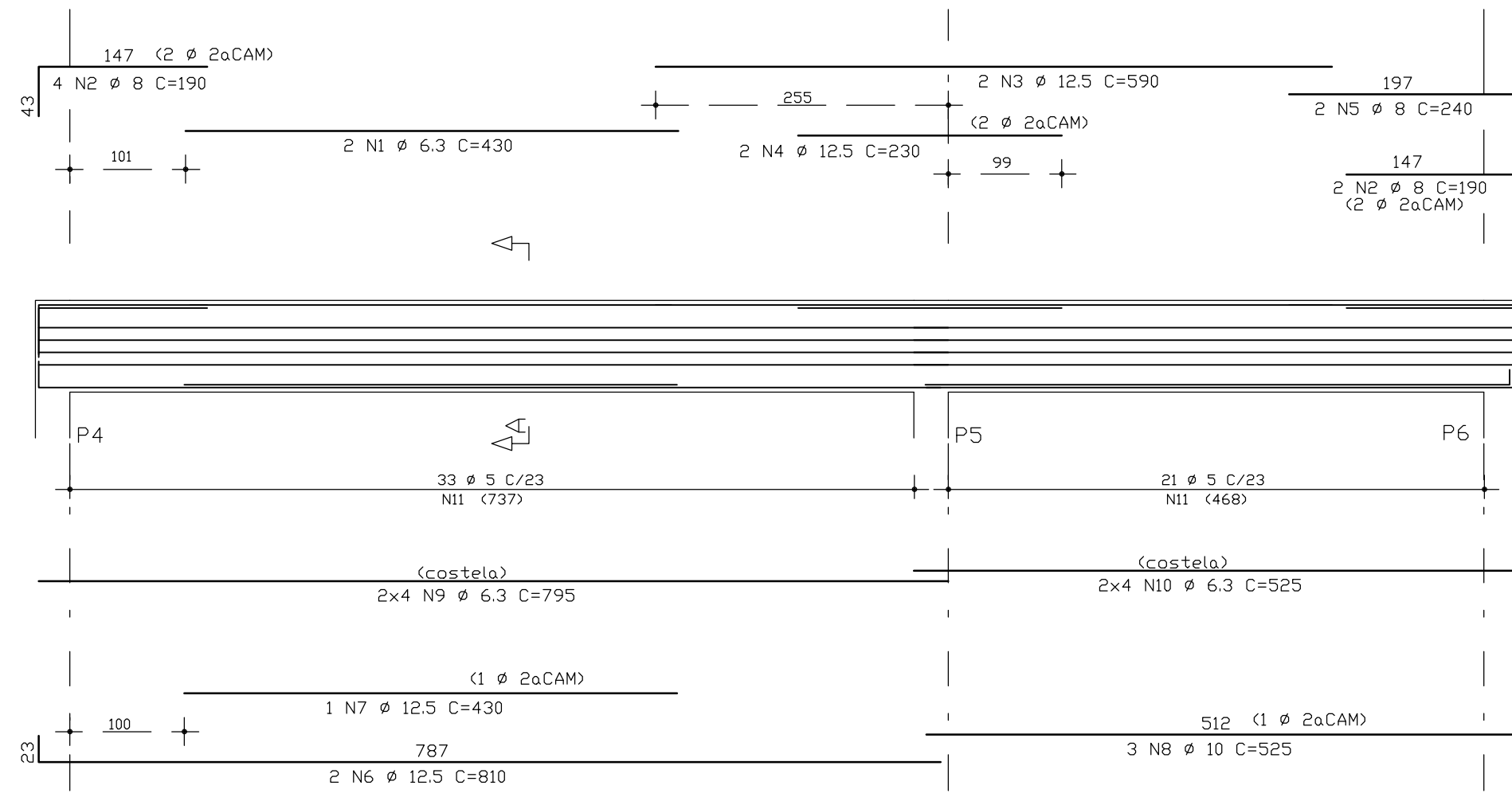
ESCALA: 1 : 50 ADOPÇÃO: 0001-04-04-04 PROJETO EXECUTIVO: FRANCISCO PEIXOTO CREA: 4.688-D-BA TÉCNICO: FPEA DATA: 27/11/19

ATENÇÃO:
Este projeto é protegido por direitos autorais. Qualquer reprodução total ou parcial sem a devida autorização por parte da arquiteta implicará na utilização dos mecanismos legais.

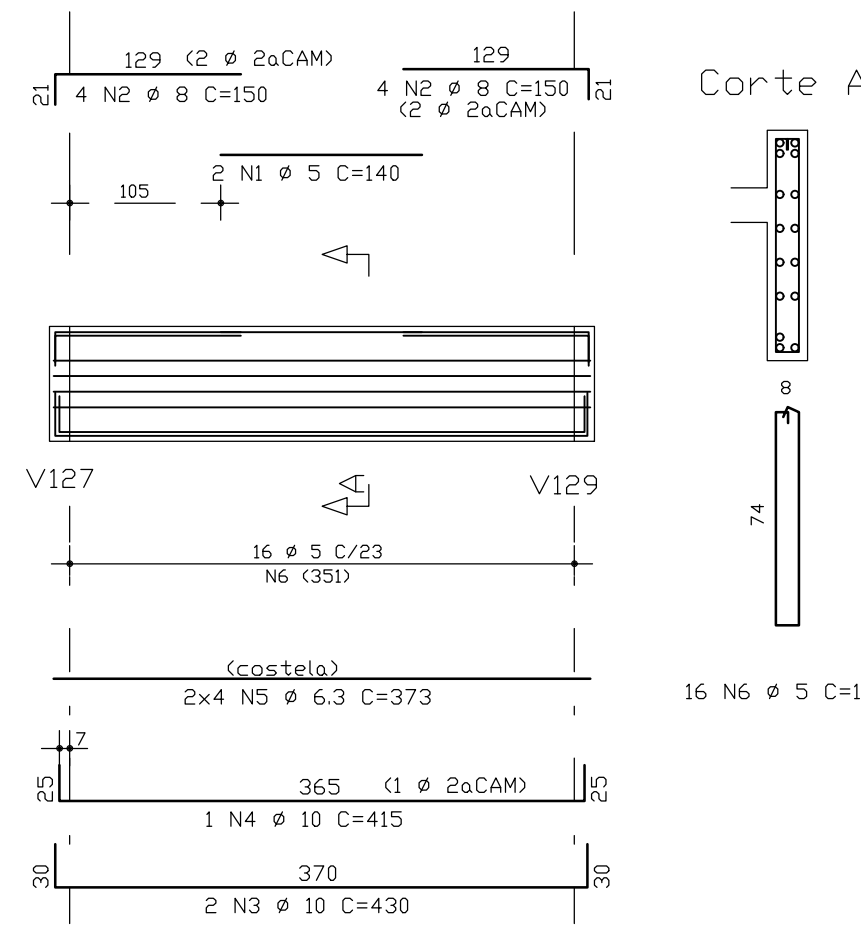
V101 (14/80)



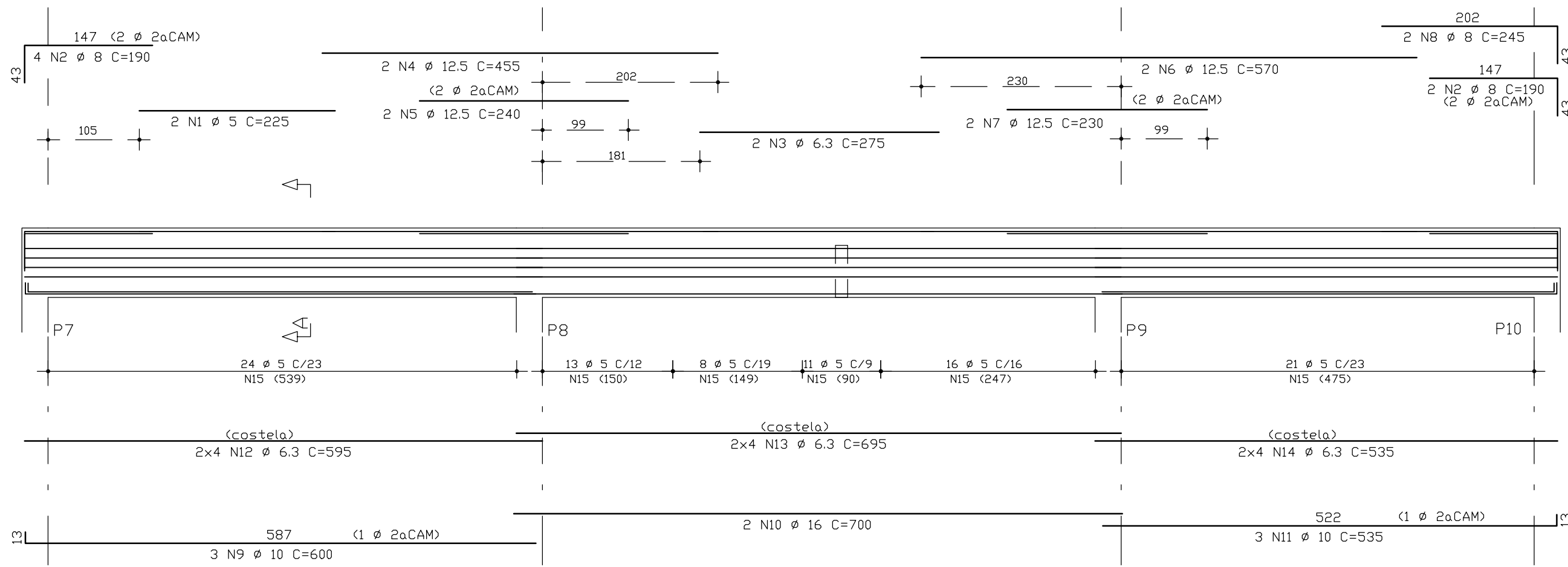
V102 (14/80)



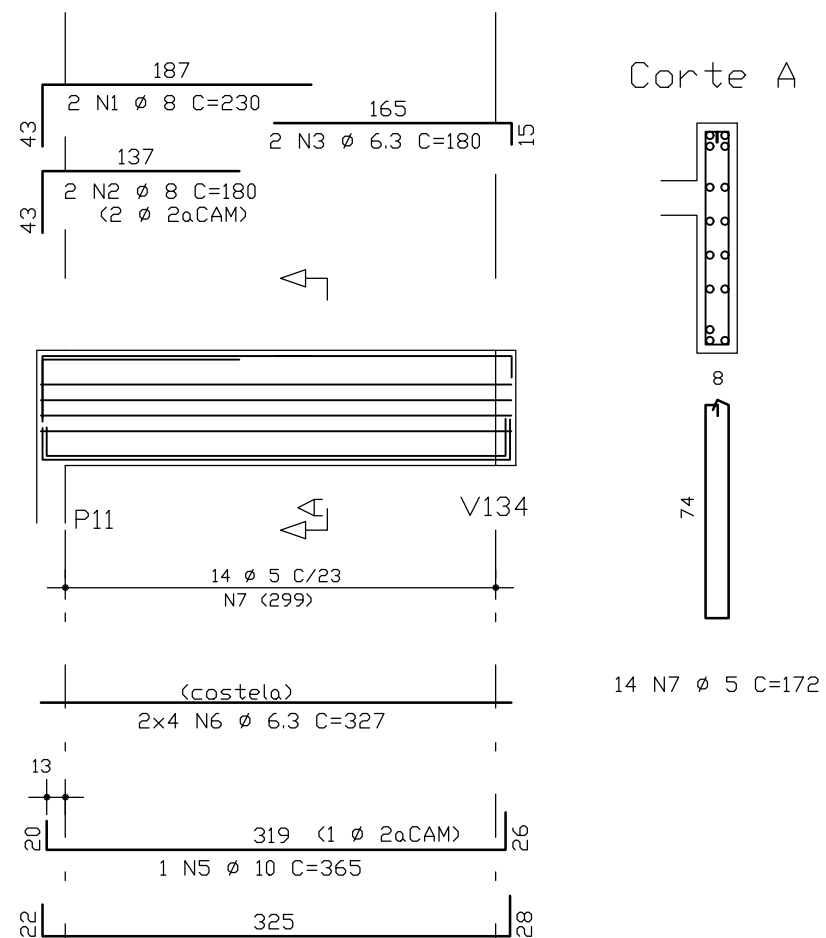
V104 (14/80)



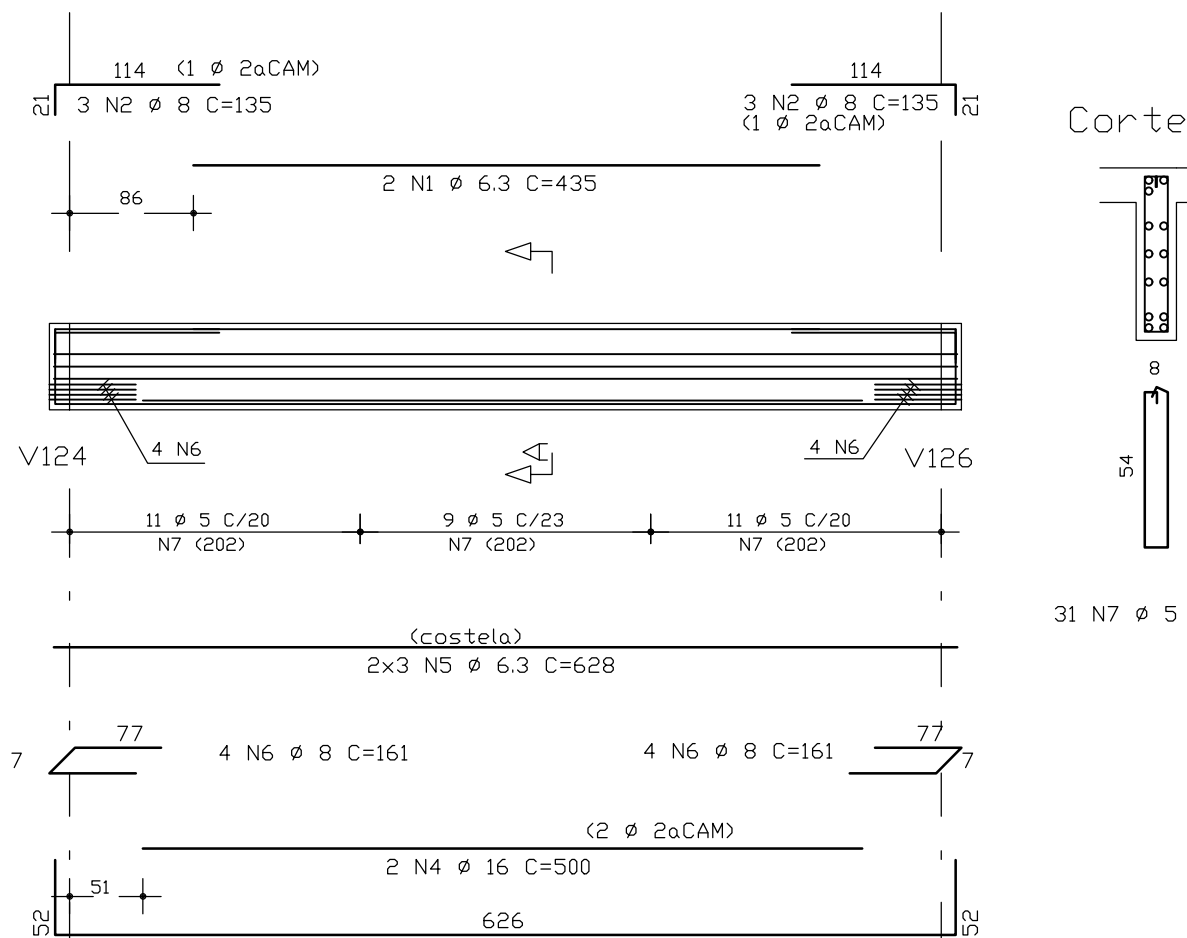
V103 (14/80)



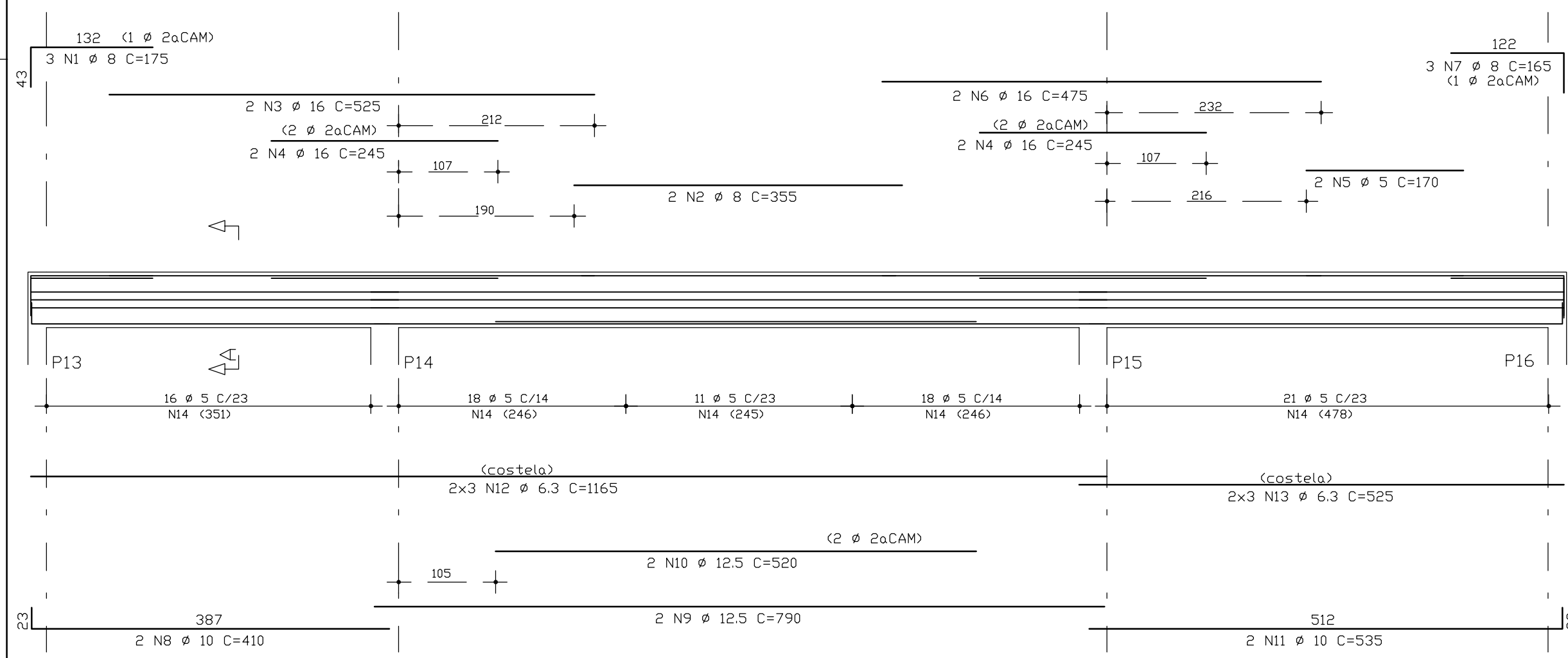
V105 (14/80)



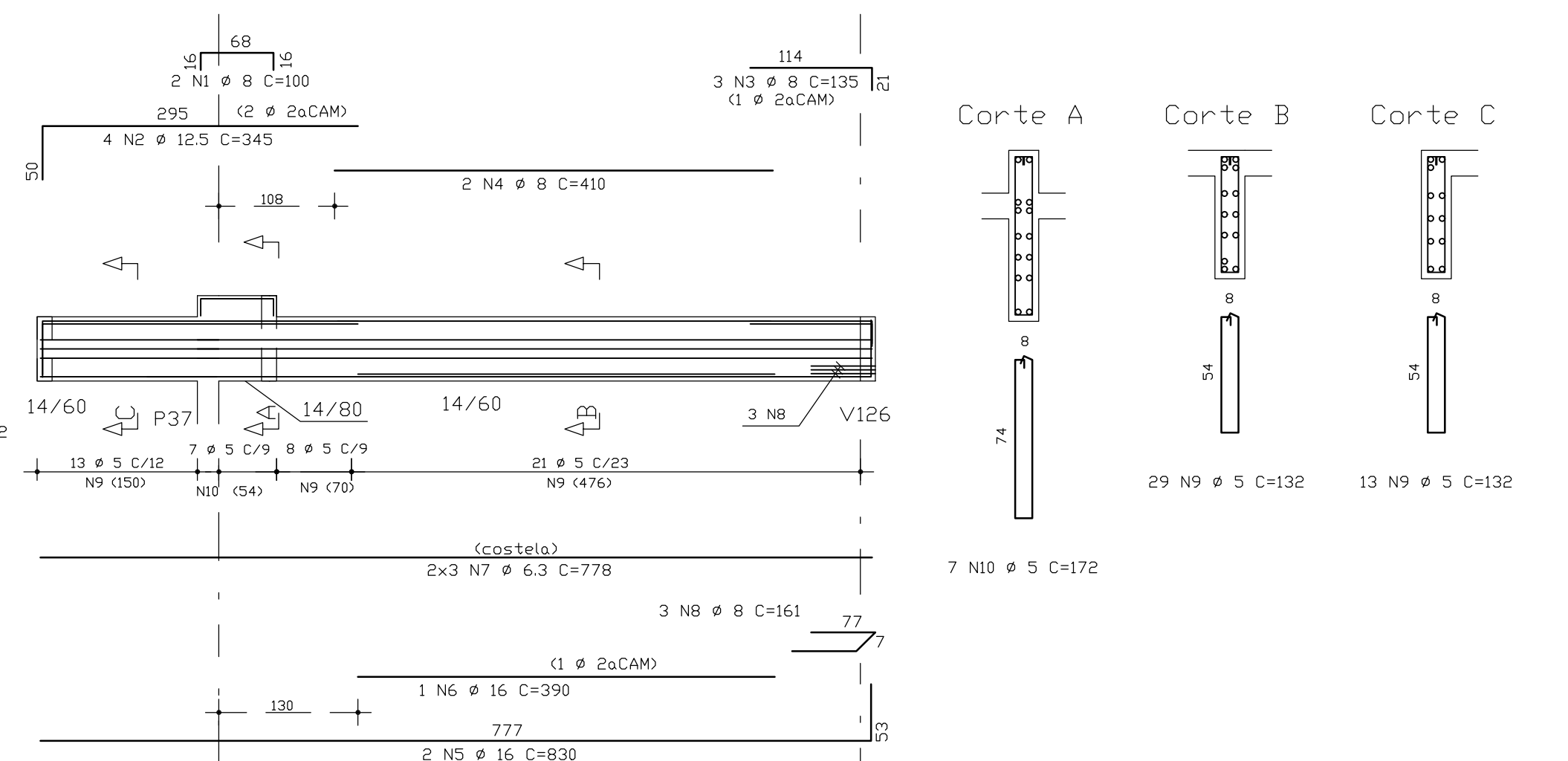
V106 (14/60)



V107 (14/60)



V112 (14/VAR)



AÇO	PDS	BIT (mm)	QUANT	COMPRIMENTO	
				UNIT (cm)	TOTAL (cm)
V101					
60B	1	5	2	310	620
50A	2	8	8	190	1520
50A	3	10	2	470	940
50A	4	10	1	205	205
50A	5	12,5	2	1560	2120
50A	6	6,3	8	1080	8160
60B	7	5	41	172	7052
V102					
50A	1	6,3	2	430	860
50A	2	8	6	190	1140
50A	3	12,5	2	590	1180
50A	4	12,5	2	230	460
50A	5	8	8	240	480
50A	6	12,5	2	810	1620
50A	7	12,5	1	430	430
50A	8	10	3	365	1095
50A	9	6,3	8	255	1630
50A	10	6,3	8	525	4200
60B	11	5	54	172	9288
V103					
60B	1	5	2	225	450
50A	2	8	6	190	1140
50A	3	6,3	2	275	550
50A	4	12,5	2	455	910
50A	5	12,5	2	240	480
50A	6	12,5	2	570	1140
50A	7	12,5	2	230	460
50A	8	8	8	245	490
50A	9	10	3	600	1800
50A	10	16	2	700	1400
50A	11	10	3	535	1605
50A	12	6,3	8	595	4760
50A	13	6,3	8	875	3560
50A	14	6,3	8	535	4280
60B	15	5	93	172	15996
V104					
60B	1	5	2	140	280
50A	2	8	8	150	1200
50A	3	10	2	430	860
50A	4	10	1	415	415
50A	5	6,3	3	373	2984
60B	6	5	16	172	2752
V105					
50A	1	8	2	230	460
50A	2	8	2	180	360
50A	3	6,3	2	180	360
50A	4	10	2	375	750
50A	5	10	1	365	365
50A	6	6,3	8	327	2616
60B	7	5	14	172	2468
V106					
50A	1	6,3	2	435	870
50A	2	8	2	135	270
50A	3	16	2	730	1460
50A	4	16	2	500	1000
50A	5	6,3	6	628	3768
50A	6	8	8	161	1288
60B	7	5	31	132	4092
V107					
50A	1	8	3	175	525
50A	2	8	2	305	710
50A	3	16	2	525	1050
50A	4	16	4	245	980
60B	5	5	5	170	340
50A	6	16	4	475	950
50A	7	8	3	165	495
50A	8	10	2	410	820
50A	9	12,5	2	790	1580
50A	10	12,5	2	320	1040
50A	11	10	6	535	1070
50A	12	6,3	6	1165	5990
50A	13	6,3	6	525	3150
60B	14	5	84	132	11088
V112					
50A	1	8	2	100	200
50A	2	12,5	4	345	1380
50A	3	8	3	125	405
50A	4	8	2	410	820
50A	5	16	2	830	1660
50A	6	16	1	390	390
50A	7	6,3	6	778	4668
50A	8	8	6	161	483
60B	9	5	42	132	5544
60B	10	5	7	172	1204

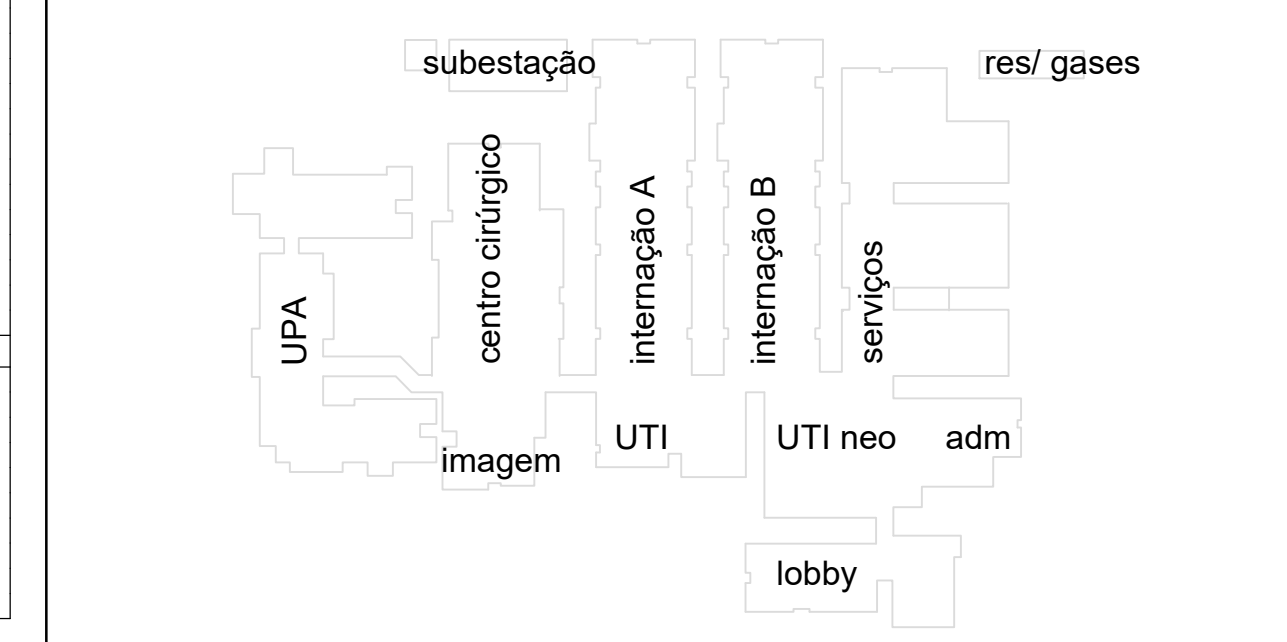
RESUMO AÇO CA 50=60			
AÇO	BIT (mm)	COMPR (cm)	PESO (kg)
60B	5	611	98
50A	6,3	601	150
50A	8	125	50
50A	10	104	66
50A	12,5	128	128
50A	16	89	142
Peso Total	60B =		98 kg
Peso Total	50A =		536 kg

OBSERVAÇÕES:
Todos os medidas devem ser conferidas no local. Conferir medidas dos equipamentos.

DOCUMENTO DE REFERÊNCIA:

REGISTRO DE ALTERAÇÕES DE PROJETO:

DATA	DESCRIÇÃO	ALTERADO POR



CONCRETO : C >=25MPa Fator a/c <=0,55 Ecs=23.800 MPa

2 | 6 | 2 | 7 | 1 | 9

PROJETO ESTRUTURAL

FRANCISCO PEIXOTO
ENGENHEIROS ASSOCIADOS S/C

JUAREZ PIRES Ma. BETANIA MELLO MONICA SAMPAIO EDMILSON ALVES
Crea: 3.015D Crea: 19.193D Crea: 21.229D Crea: 90.432D

PMG
projetos e engenharia

HOSPITAL GERAL DE LUIS EDUARDO MAGALHÃES LOCAL: AVENIDA BRASLIA,165, LOTEAMENTO MARCO DO GESTE 1, LUIS EDUARDO MAGALHÃES - BAHIA

PREFEITURA MUNICIPAL DE LUIS EDUARDO MAGALHÃES

PROJETO ESTRUTURAL UNIDADE DE SAÚDE PROJETO EXECUTIVO

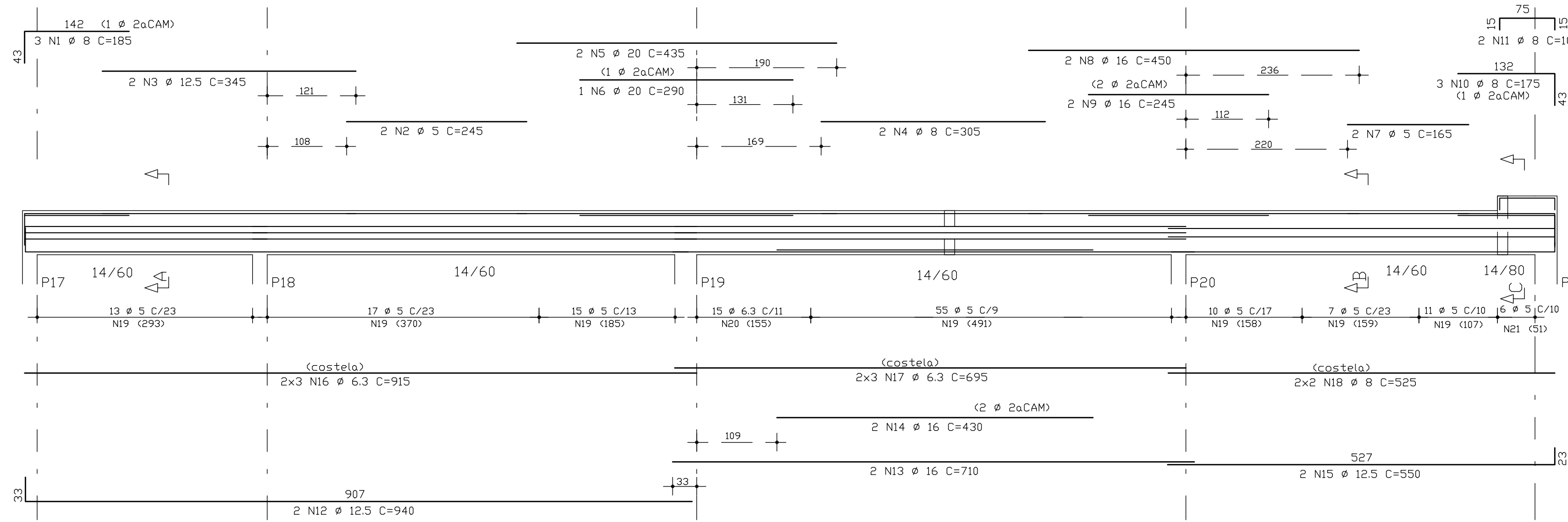
Serviço - Vigas do 1º Teto **SER18**

PMG - PROJETOS E ENGENHARIA

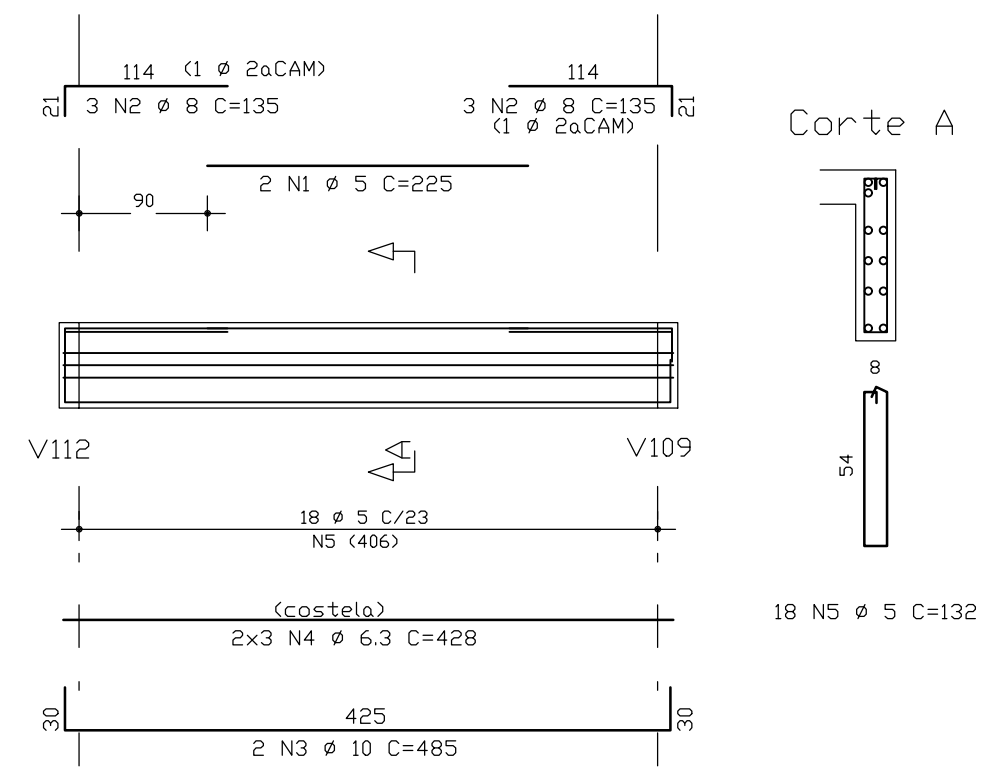
1 - 50 0001-040-0001 FRANCISCO PEIXOTO CREA: 4.688-D-BA FPEA 27/11/19

ATENÇÃO:
Este projeto é protegido por direitos autorais. Qualquer reprodução total ou parcial sem a devida autorização por parte da arquiteta implicará na utilização dos mecanismos legais.

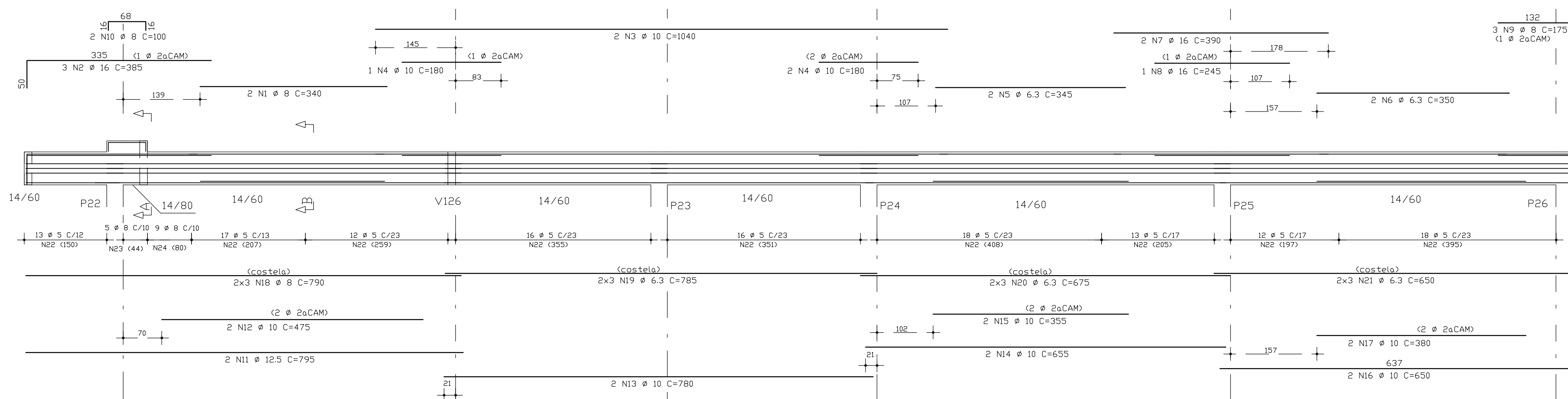
V108 (14/VAR)



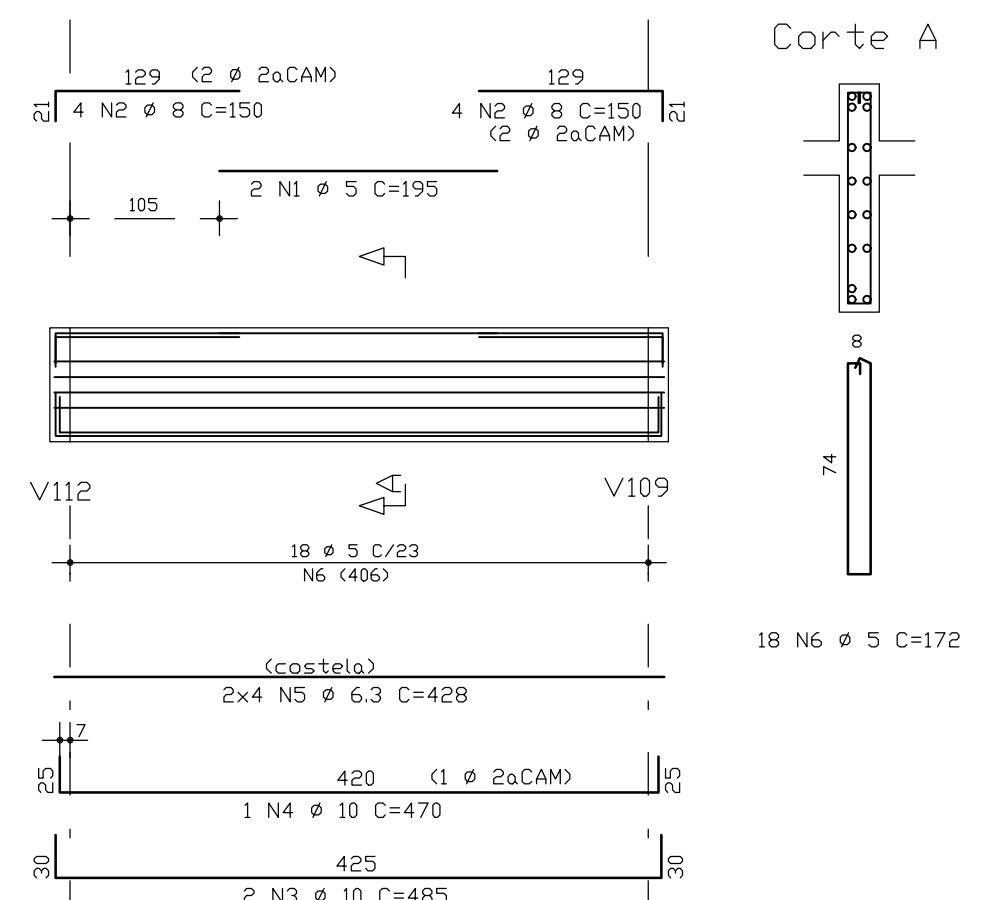
V122 (14/60)



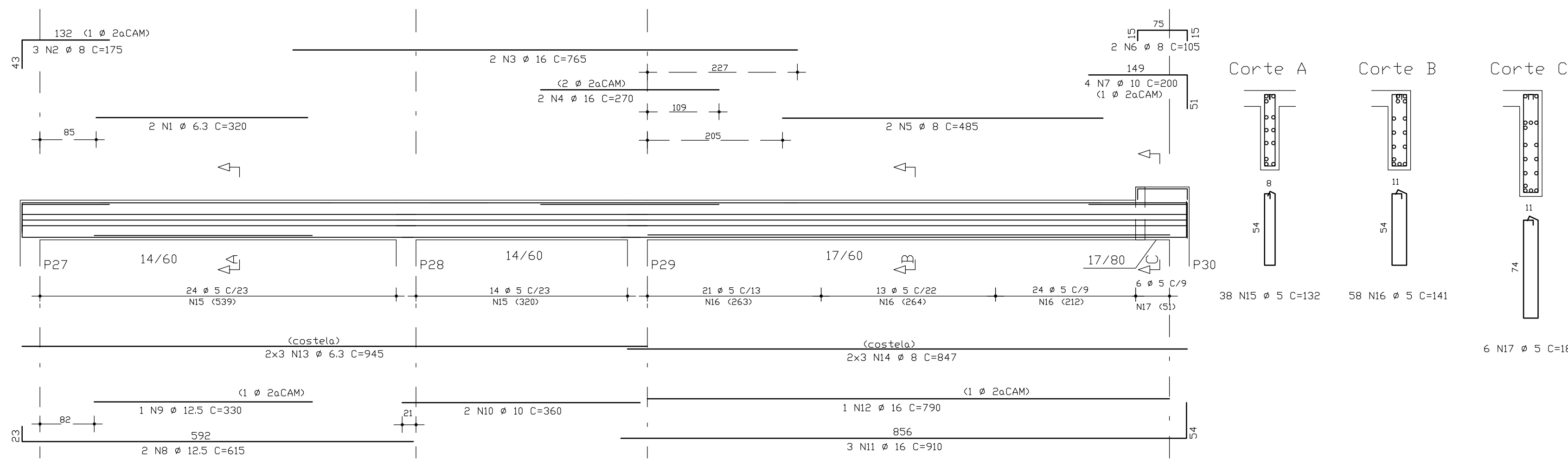
V109 (14/VAR)



V125 (14/80)



V110 (VAR/VAR)



ACQ	PDS	BIT (mm)	QUANT	COMPRIMENTO (cm)	UNIT (cm)	TOTAL (cm)
V108						
50A	1	8	3	185	555	
60B	2	3	2	245	490	
50A	3	12.5	2	345	690	
50A	4	8	2	305	610	
50A	5	20	2	435	870	
50A	6	20	1	290	290	
60B	7	5	1	165	330	
50A	8	16	1	450	900	
50A	9	16	2	245	490	
50A	10	8	2	175	350	
50A	11	8	1	105	210	
50A	12	12.5	2	940	1880	
50A	13	16	2	710	1420	
50A	14	16	2	430	860	
50A	15	12.5	2	550	1100	
50A	16	6.3	6	915	5490	
50A	17	6.3	6	695	4170	
50A	18	8	4	325	2100	
60B	19	5	119	132	15708	
50A	20	6.3	15	132	1980	
60B	21	5	5	172	860	
V109						
50A	1	8	2	340	680	
50A	2	16	2	1155	2310	
50A	3	10	2	1840	3680	
50A	4	10	2	180	360	
50A	5	6.3	3	345	690	
50A	6	6.3	3	350	700	
50A	7	6.3	3	390	780	
50A	8	16	1	245	245	
50A	9	8	1	175	175	
50A	10	8	1	100	200	
50A	11	12.5	2	795	1590	
50A	12	10	2	475	950	
50A	13	10	2	780	1560	
50A	14	10	2	655	1310	
50A	15	10	2	355	710	
50A	16	10	2	650	1300	
50A	17	10	2	380	760	
50A	18	8	6	790	4740	
50A	19	6.3	6	785	4710	
50A	20	6.3	6	675	4050	
50A	21	6.3	6	650	3900	
60B	22	5	135	132	17820	
50A	23	8	9	172	1548	
50A	24	8	5	132	660	
V110						
50A	1	6.3	2	320	640	
50A	2	8	3	175	525	
50A	3	16	2	765	1530	
50A	4	16	2	270	540	
50A	5	8	2	485	970	
50A	6	8	2	105	210	
50A	7	10	4	200	800	
50A	8	12.5	2	615	1230	
50A	9	12.5	1	330	330	
50A	10	10	2	360	720	
50A	11	16	3	910	2730	
50A	12	16	1	790	790	
50A	13	6.3	6	945	5670	
50A	14	8	6	847	5082	
60B	15	5	38	132	5016	
60B	16	5	58	141	8178	
60B	17	5	6	181	1086	
V122						
60B	1	5	2	225	450	
50A	2	8	2	135	810	
50A	3	10	2	485	970	
50A	4	6.3	6	428	2568	
60B	5	5	18	132	2376	
V125						
60B	1	5	2	195	390	
50A	2	8	2	150	1200	
50A	3	10	2	485	970	
50A	4	6.3	6	470	2820	
50A	5	6.3	6	428	2568	
60B	6	5	18	172	3096	

ACQ	BIT	COMPR (cm)	PESO (kg)
60B	5	558	89
50A	6.3	380	95
50A	8	232	85
50A	10	131	83
50A	12.5	48	68
50A	16	114	183
50A	20	12	29
Peso Total 60B =			89 kg
Peso Total 50A =			543 kg

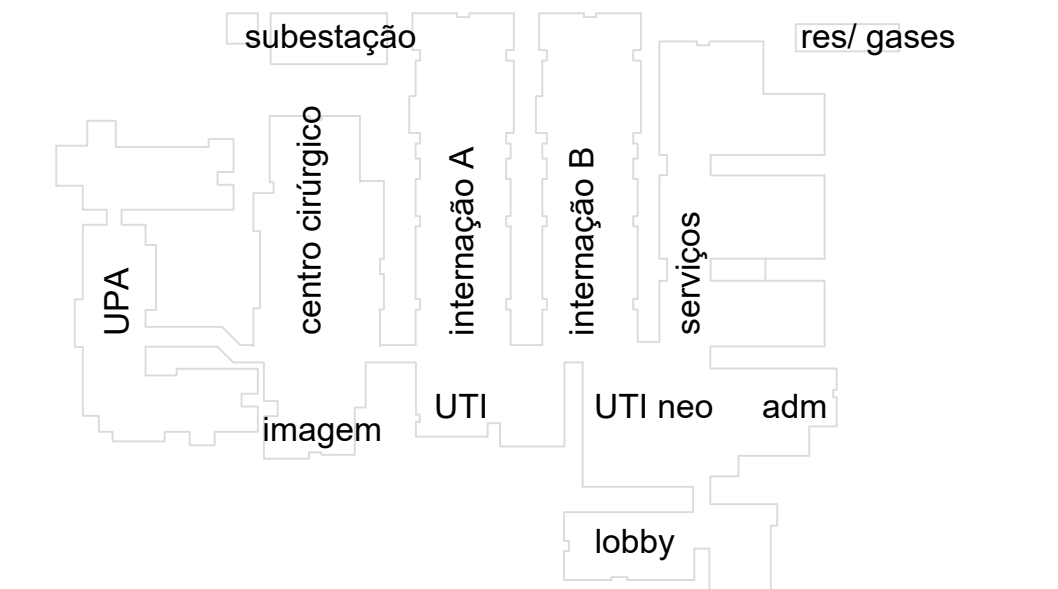
OBSERVAÇÕES:
 Todas as medidas devem ser conferidas no local. Conferir medidas dos equipamentos.

DOCUMENTO DE REFERÊNCIA:

DATA	DESCRIÇÃO	ALTERADO POR

REGISTRO DE ALTERAÇÕES DE PROJETO:

DATA	DESCRIÇÃO	ALTERADO POR



CONCRETO : C >=25MPa Fator a/c <=0,55 Ecs=23.800 MPa
 2 | 6 | 2 | 7 | 1 | 9

PROJETO ESTRUTURAL

FRANCISCO PEIXOTO
 CREA: 4.498-D-36 REGIAO
 ENGENHEIROS ASSOCIADOS S/C

JUAREZ PIRES Mo. BETANIA MELLO MONICA SAMPAIO EDMILSON ALVES
 Crea: 3.0150 Crea: 19.193D Crea: 21.229D Crea: 90.432D

PMG
 projetos e engenharia

HOSPITAL GERAL DE LUIS EDUARDO MAGALHÃES LOCAL: AVENIDA BRASILIA, LOTEAMENTO MANGO DO OESTE 1, LUIS EDUARDO MAGALHÃES - BHA

PREFEITURA MUNICIPAL DE LUIS EDUARDO MAGALHÃES

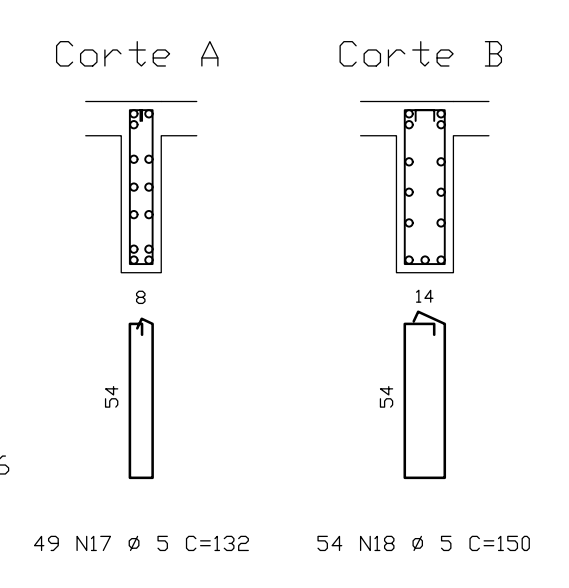
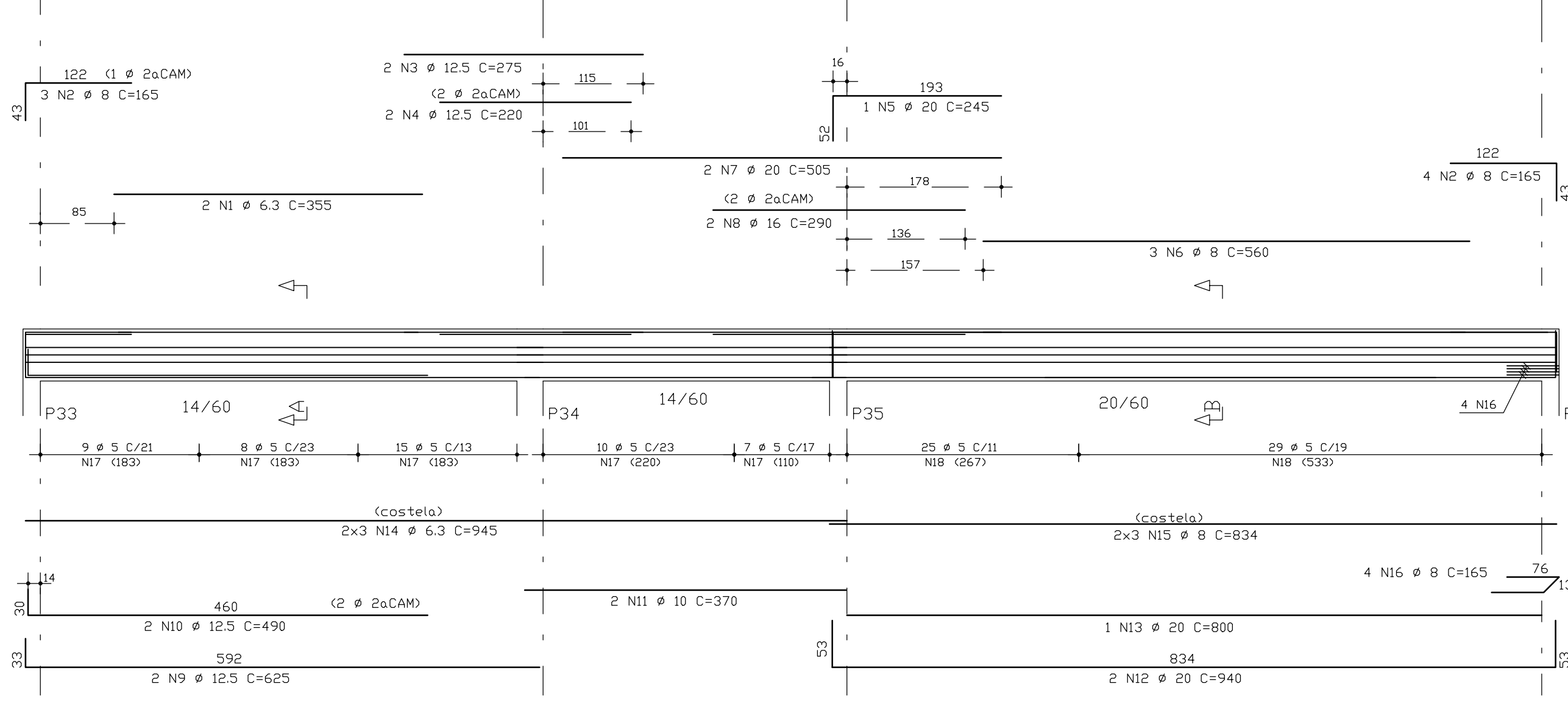
Serviço - Vigas do 1º Teto

PMG - PROJETOS E ENGENHARIA **SER19**

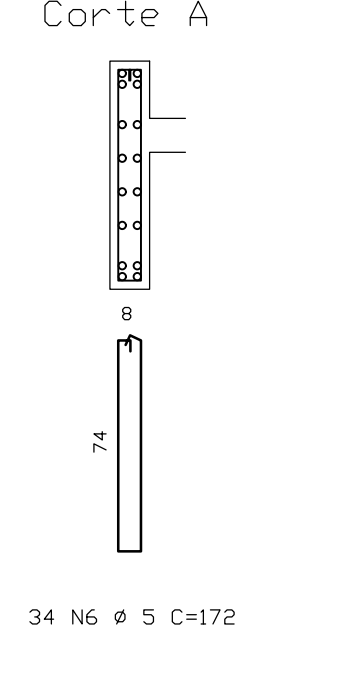
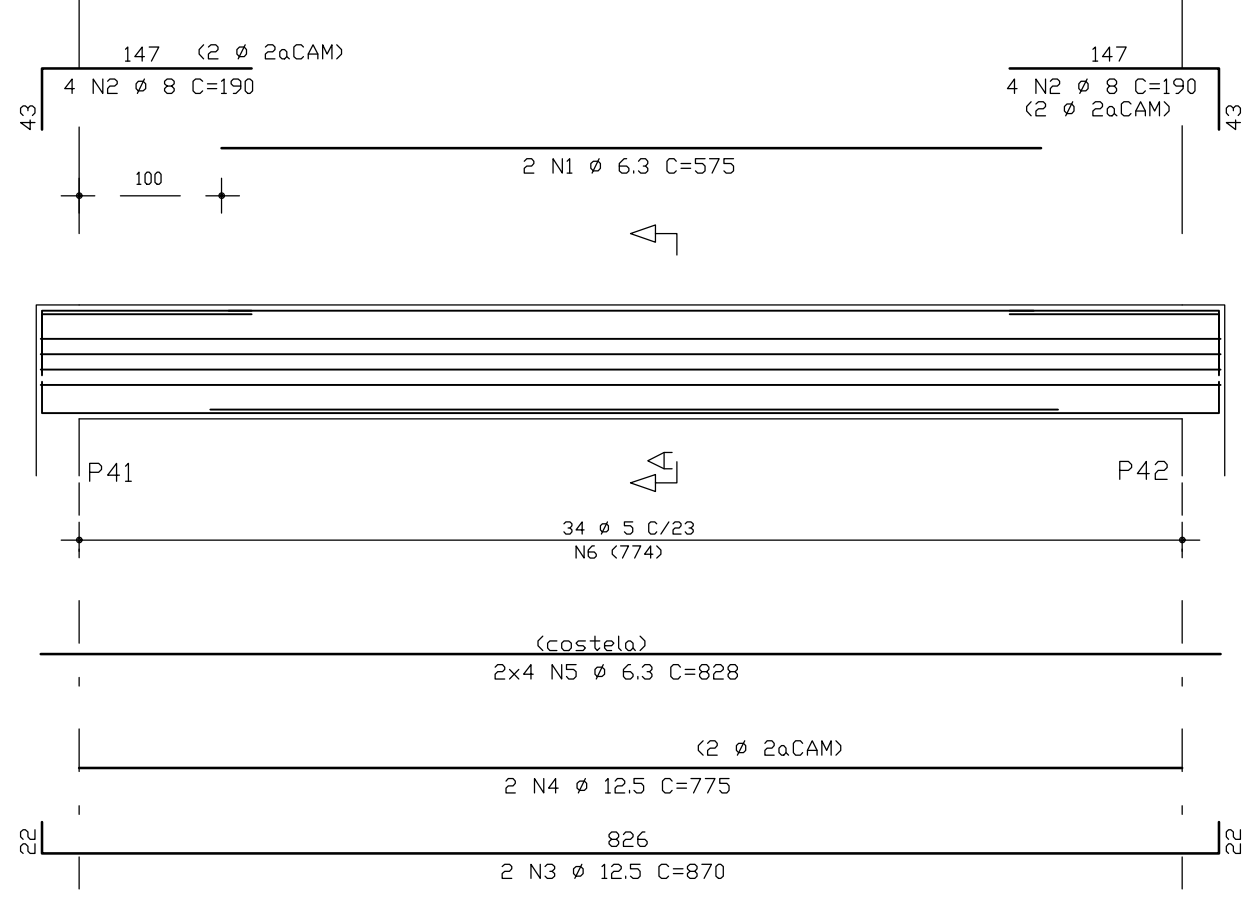
1 - 50 FRANCISCO PEIXOTO CREA: 4.688-D-BA FPEA 27/11/19

ATENÇÃO:
 Este projeto é protegido por direitos autorais. Qualquer reprodução total ou parcial sem a devida autorização implicará na utilização dos mecanismos legais.

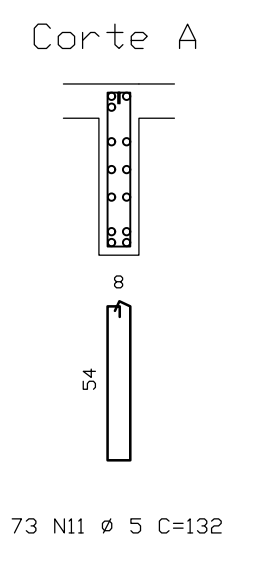
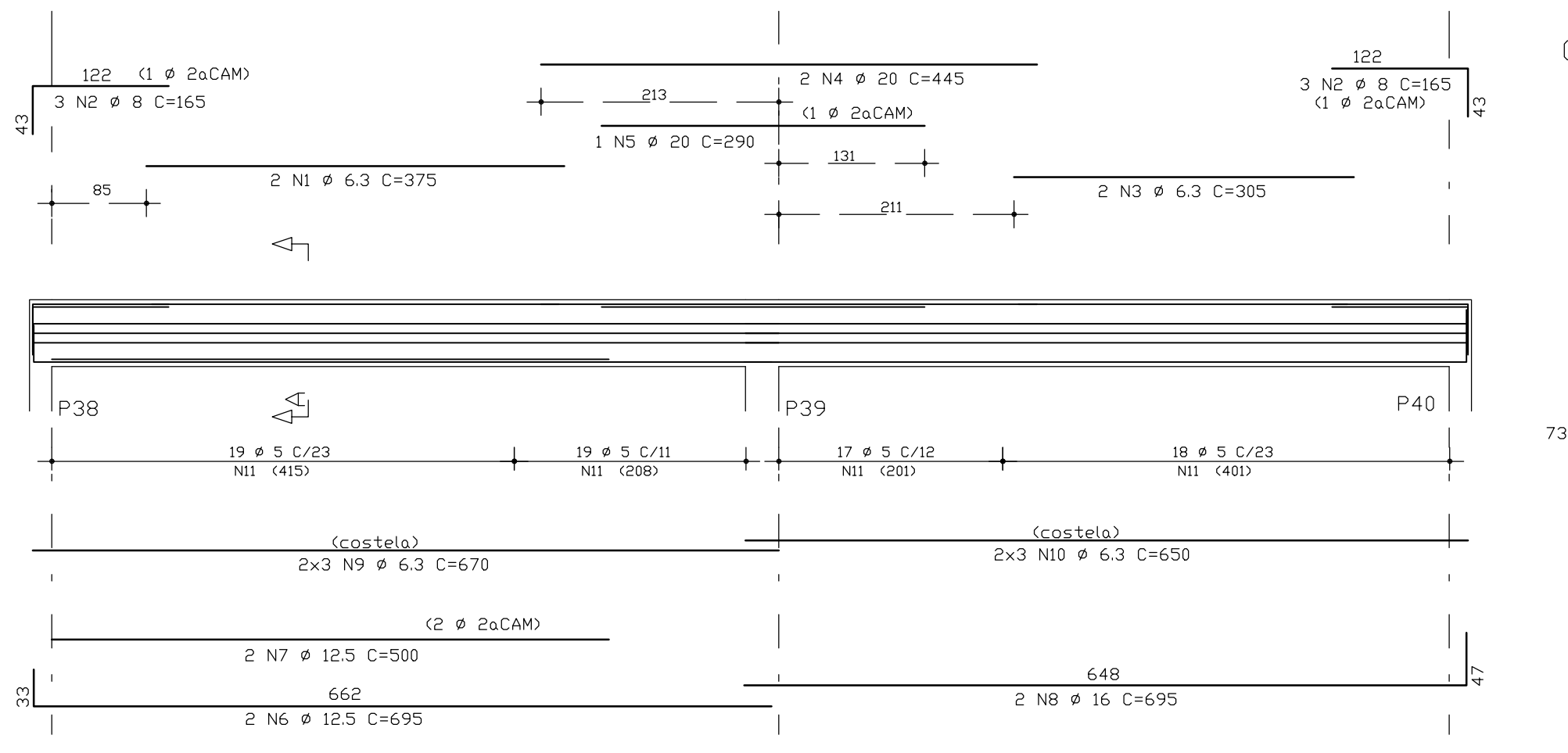
V111 (VAR/60)



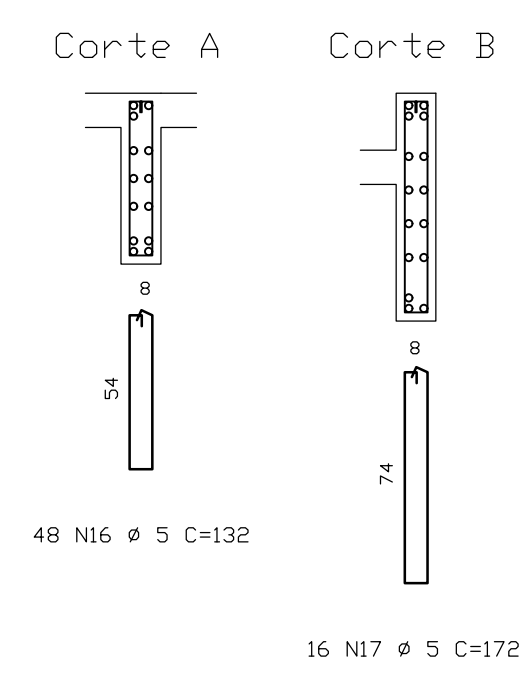
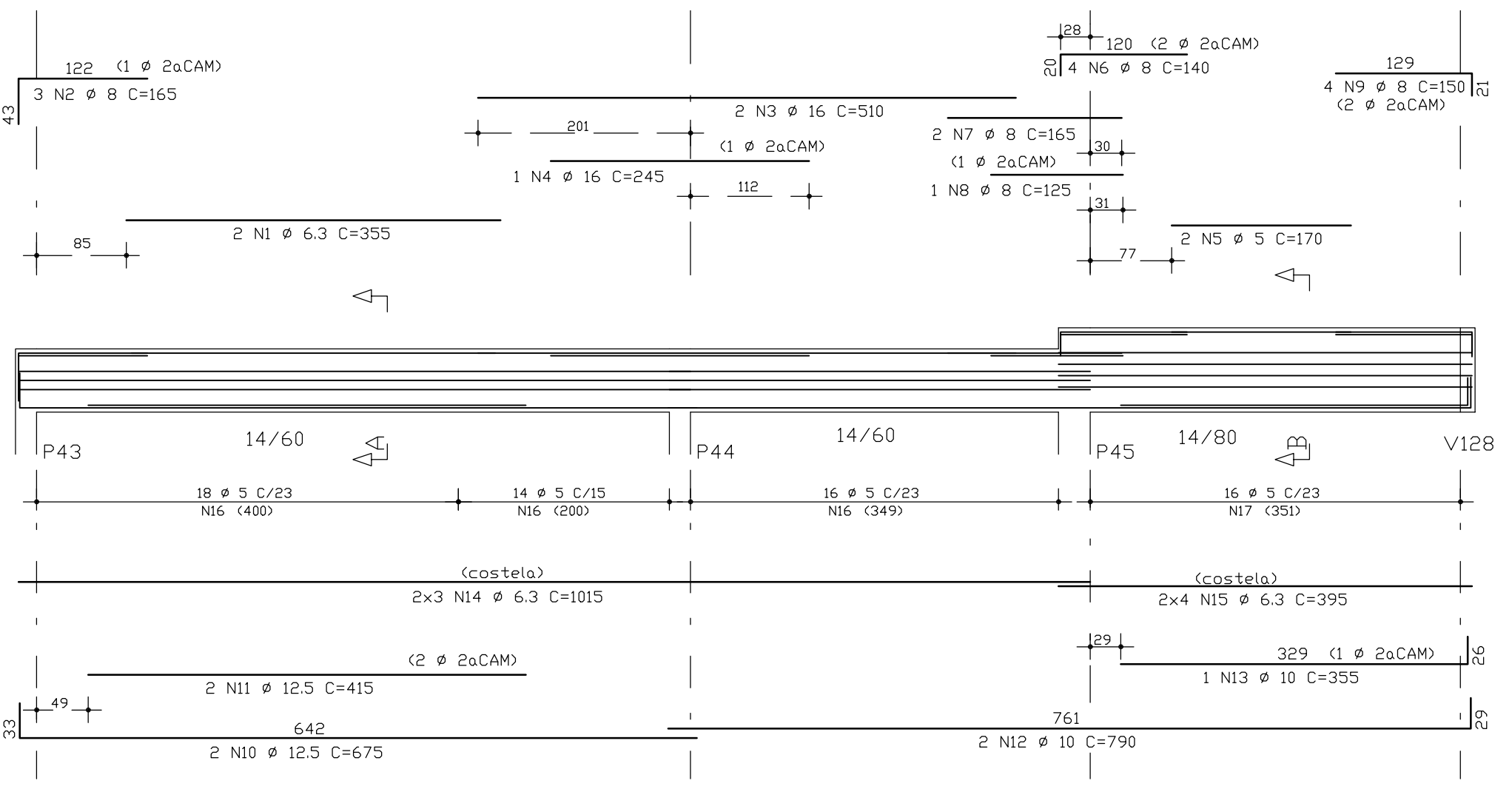
V114 (14/80)



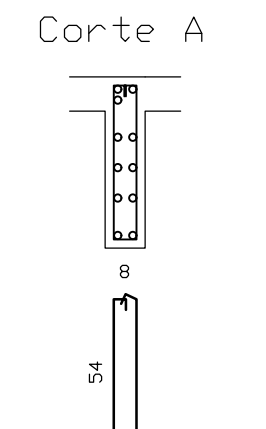
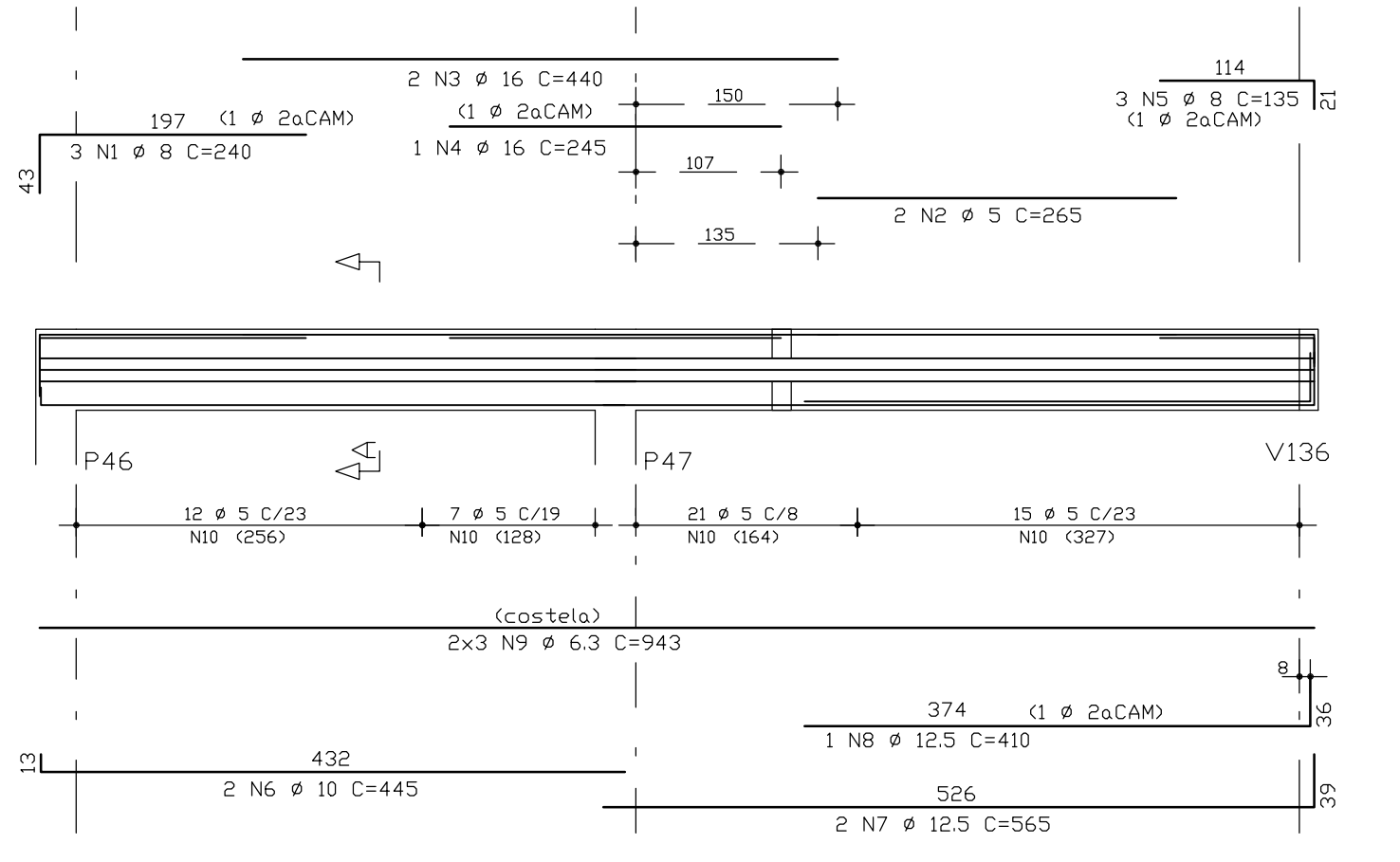
V113 (14/60)



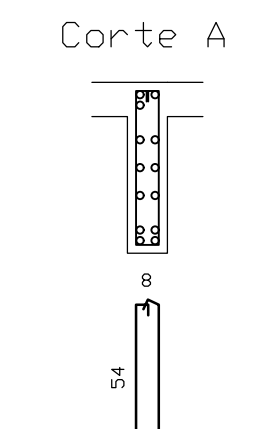
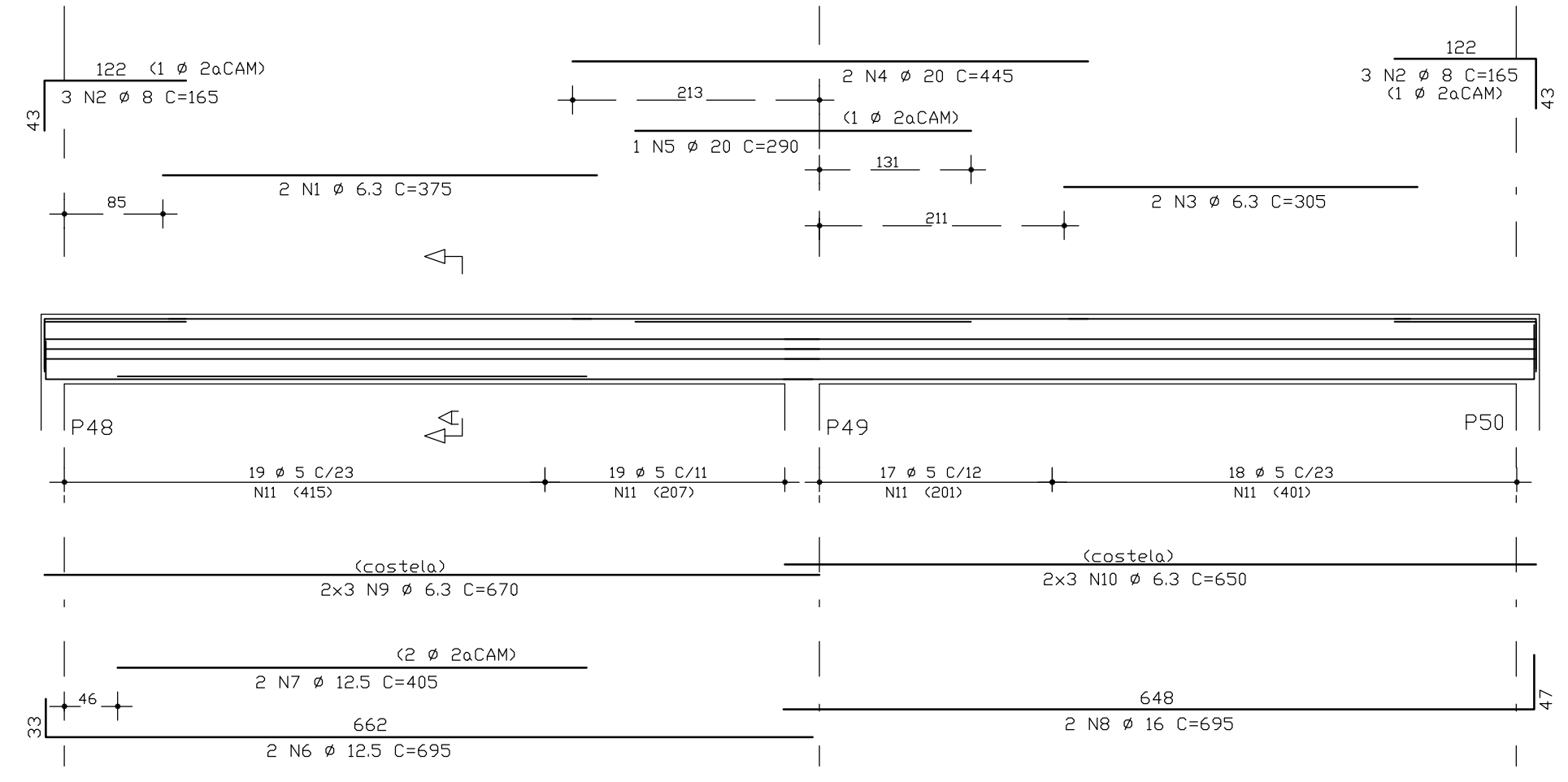
V115 (14/VAR)



V116 (14/60)



V117 (14/60)



ACQ	POS	BIT (mm)	QUANT	COMPRIMENTO (cm)	UNID (cm)	TOTAL (cm)
V111						
50A	1	6.3	2	395	710	
50A	2	8	7	165	1155	
50A	3	12.5	2	275	550	
50A	4	12.5	2	200	400	
50A	5	20	1	245	245	
50A	6	8	3	560	1680	
50A	7	20	2	505	1010	
50A	8	16	2	290	580	
50A	9	12.5	2	625	1250	
50A	10	12.5	2	490	980	
50A	11	10	2	370	740	
50A	12	20	2	940	1880	
50A	13	20	1	800	800	
50A	14	6.3	6	945	5670	
50A	15	8	6	834	5004	
50A	16	8	4	165	660	
60B	17	5	49	132	6468	
60B	18	5	54	150	8100	
V113						
50A	1	6.3	2	375	750	
50A	2	8	6	165	990	
50A	3	6.3	2	305	610	
50A	4	20	2	445	890	
50A	5	20	1	290	290	
50A	6	12.5	2	695	1390	
50A	7	12.5	2	500	1000	
50A	8	16	2	695	1390	
50A	9	6.3	6	670	4020	
50A	10	6.3	6	650	3900	
60B	11	5	73	132	9636	
V114						
50A	1	6.3	2	575	1150	
50A	2	8	9	190	1520	
50A	4	12.5	2	870	1740	
50A	5	12.5	2	775	1550	
50A	6	6.3	8	828	5024	
60B	6	5	34	172	5848	
V115						
50A	1	6.3	2	395	710	
50A	2	8	3	165	495	
50A	3	16	2	310	1030	
50A	4	16	1	245	245	
60B	5	5	2	170	340	
50A	6	8	4	140	560	
50A	7	8	2	165	330	
50A	8	8	1	125	125	
50A	9	8	1	190	600	
50A	10	12.5	2	675	1350	
50A	11	415	2	415	830	
50A	12	10	2	790	1580	
50A	13	10	1	355	355	
50A	14	6.3	6	1015	6090	
50A	15	6.3	8	395	3160	
60B	16	5	48	132	6336	
60B	17	5	16	172	2752	
V116						
50A	1	8	3	240	720	
60B	2	5	2	265	530	
50A	3	16	2	440	880	
50A	4	16	2	245	490	
50A	5	8	3	135	405	
50A	6	10	2	445	890	
50A	7	12.5	2	565	1130	
50A	8	12.5	1	410	410	
50A	9	6.3	6	943	5658	
60B	10	5	55	132	7260	
V117						
50A	1	6.3	2	375	750	
50A	2	8	6	165	990	
50A	3	6.3	2	305	610	
50A	4	20	2	445	890	
50A	5	20	1	290	290	
50A	6	12.5	2	695	1390	
50A	7	12.5	2	405	810	
50A	8	16	2	695	1390	
50A	9	6.3	6	670	4020	
50A	10	6.3	6	650	3900	
60B	11	5	73	132	9636	

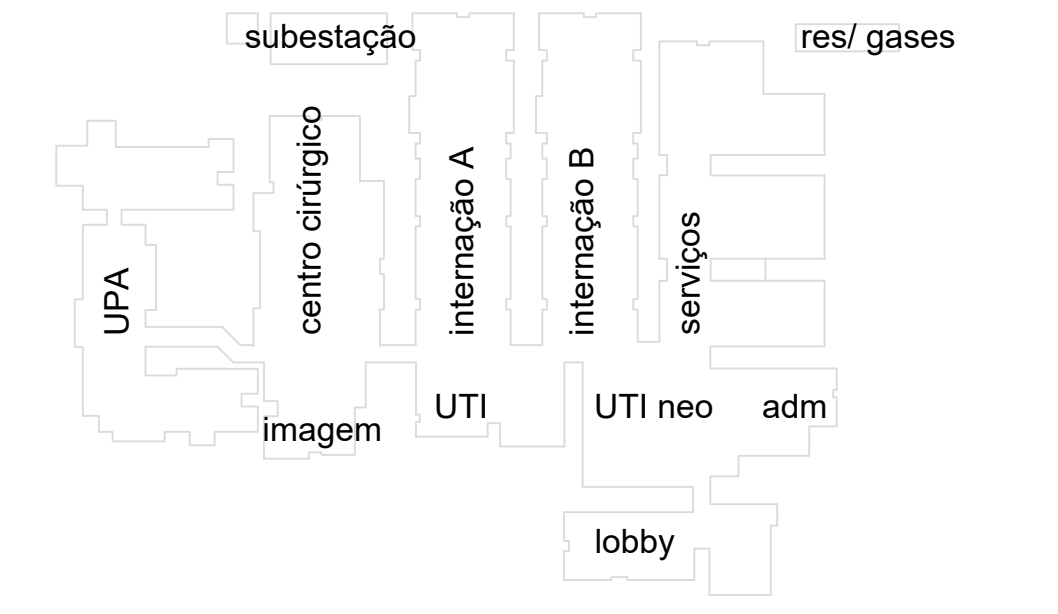
ACQ	BIT (mm)	CMPR (cm)	PESO (kg)
60B	5	569	91
50A	6.3	483	121
50A	8	192	61
50A	10	26	22
50A	12.5	148	148
50A	16	58	92
50A	20	63	157
Peso Total		60B =	91 kg
		50A =	602 kg

OBSERVAÇÕES:
Todas as medidas devem ser conferidas no local. Conferir medidas dos equipamentos.

DOCUMENTO DE REFERÊNCIA:

REGISTRO DE ALTERAÇÕES DE PROJETO:

DATA	DESCRIÇÃO	ALTERADO POR



CONCRETO : C >=25MPa Fator a/c <=0,55 Ecs=23.800 MPa

2 | 6 | 2 | 7 | 1 | 9

PROJETO ESTRUTURAL

FRANCISCO PEIXOTO
CREA: 4.980-D 3ª REGIAO
ENGENHEIROS ASSOCIADOS S/C

JUAREZ PIRES Mo. BETANIA MELLO MONICA SAMPAIO EDMILSON ALVES
Crea: 3.0150 Crea: 19.193D Crea: 21.229D Crea: 90.432D

PMG
projetos e engenharia

HOSPITAL GERAL DE LUIS EDUARDO MAGALHÃES LOCAL: AVENIDA BRASILIA, LOTEAMENTO MANGO DO OESTE 1, LUIS EDUARDO MAGALHÃES - BAHIA

PROJETO: PREFEITURA MUNICIPAL DE LUIS EDUARDO MAGALHÃES

SERVIÇO: UNIDADE DE SAÚDE PROJETO EXECUTIVO

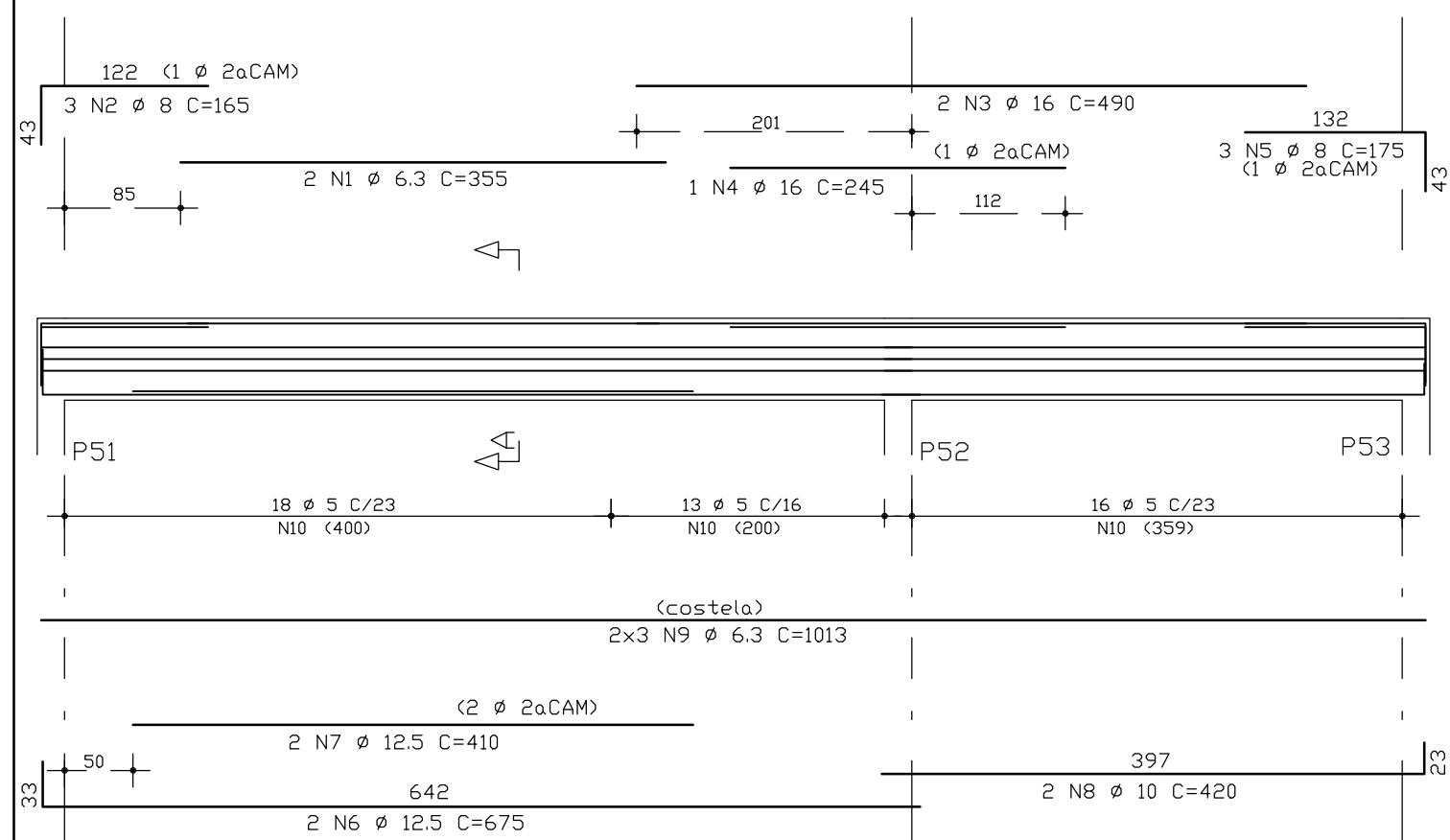
SER20

PMG - PROJETOS E ENGENHARIA

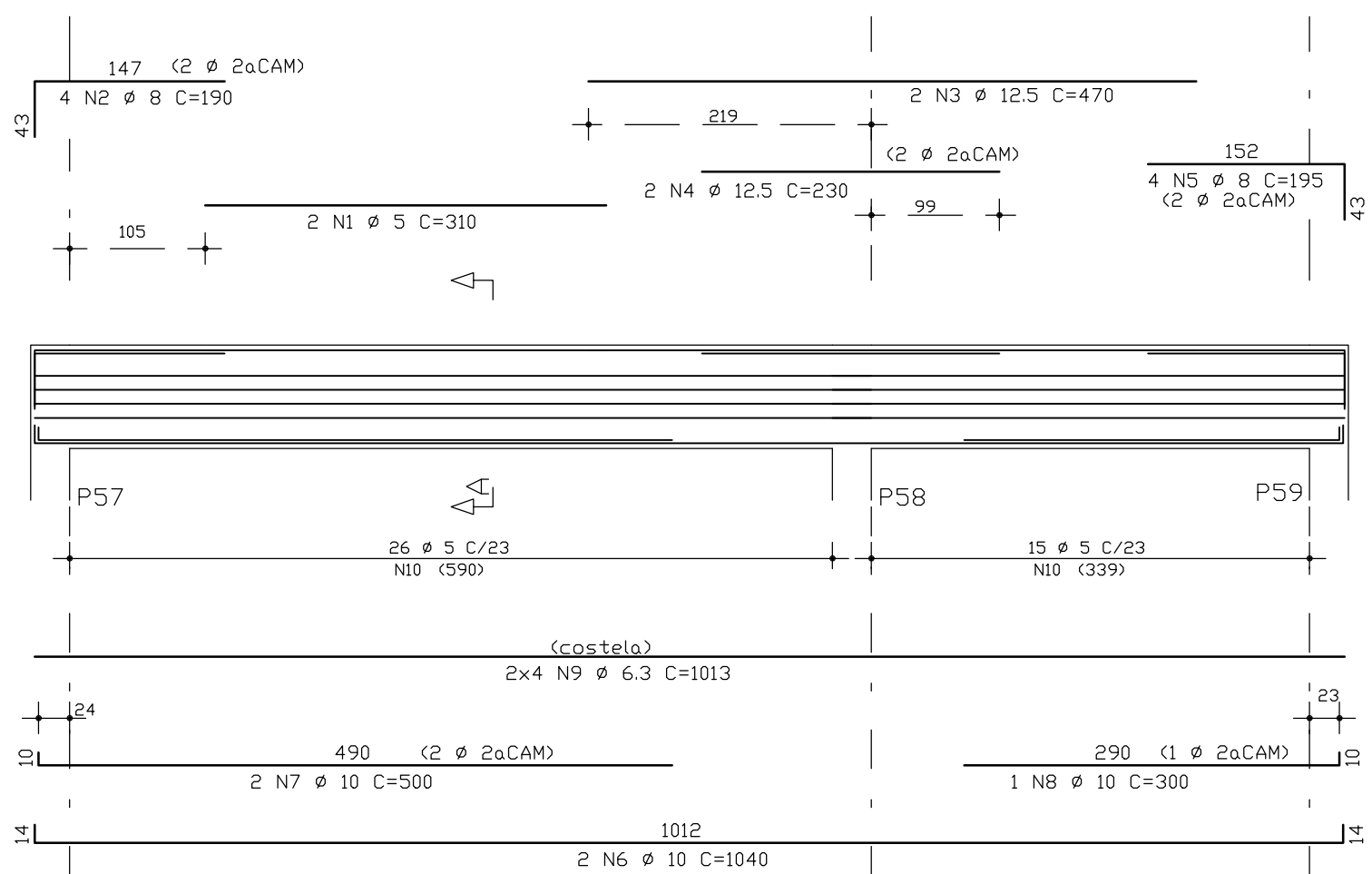
1 - 50 FRANCISCO PEIXOTO CREA: 4.688-D-BA FPEA 27/11/19

ATENÇÃO:
Este projeto é protegido por direitos autorais. Qualquer reprodução total ou parcial sem a devida autorização por parte da arquiteta implicará na utilização dos mecanismos legais.

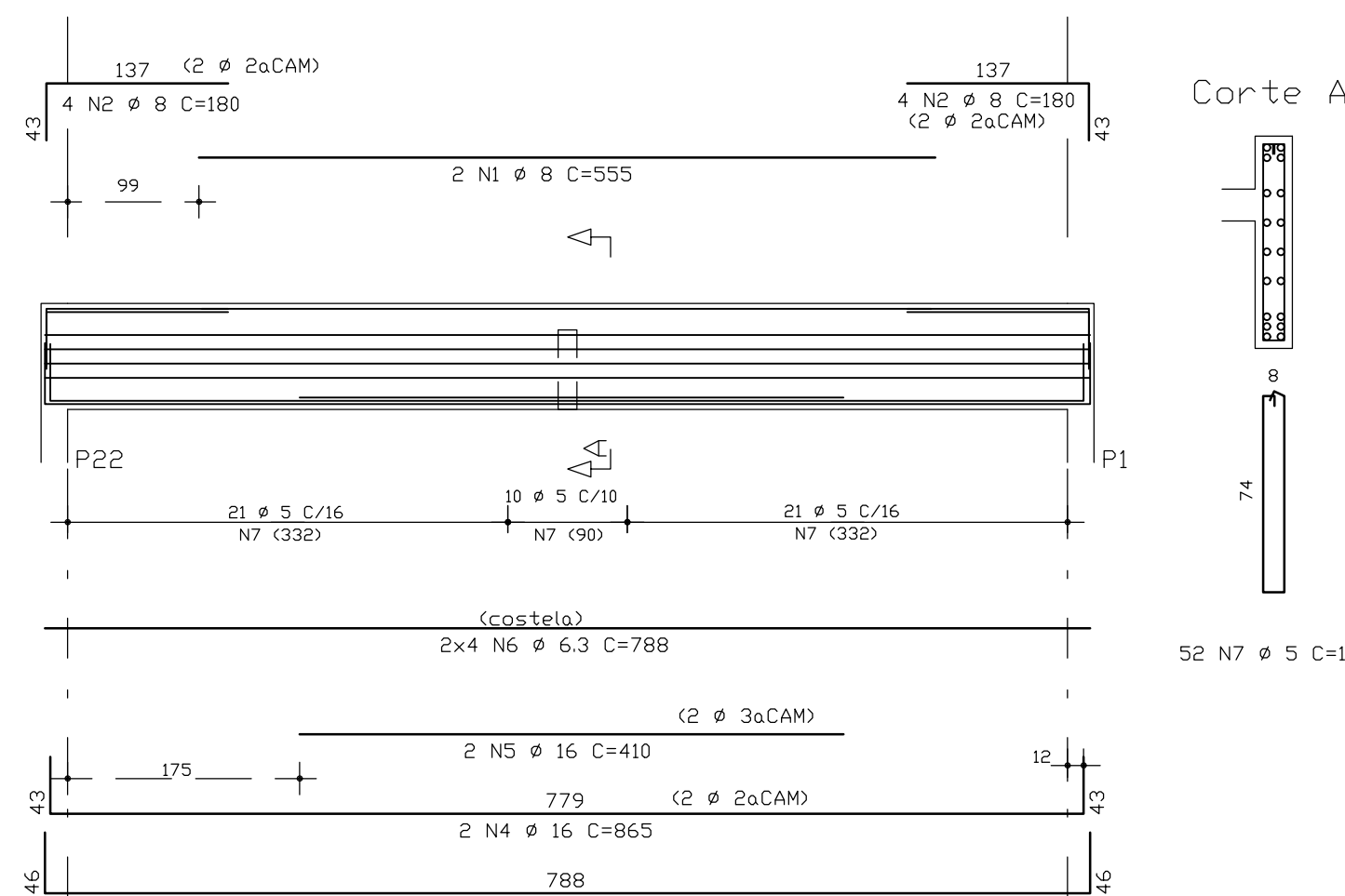
V118 (14/60)



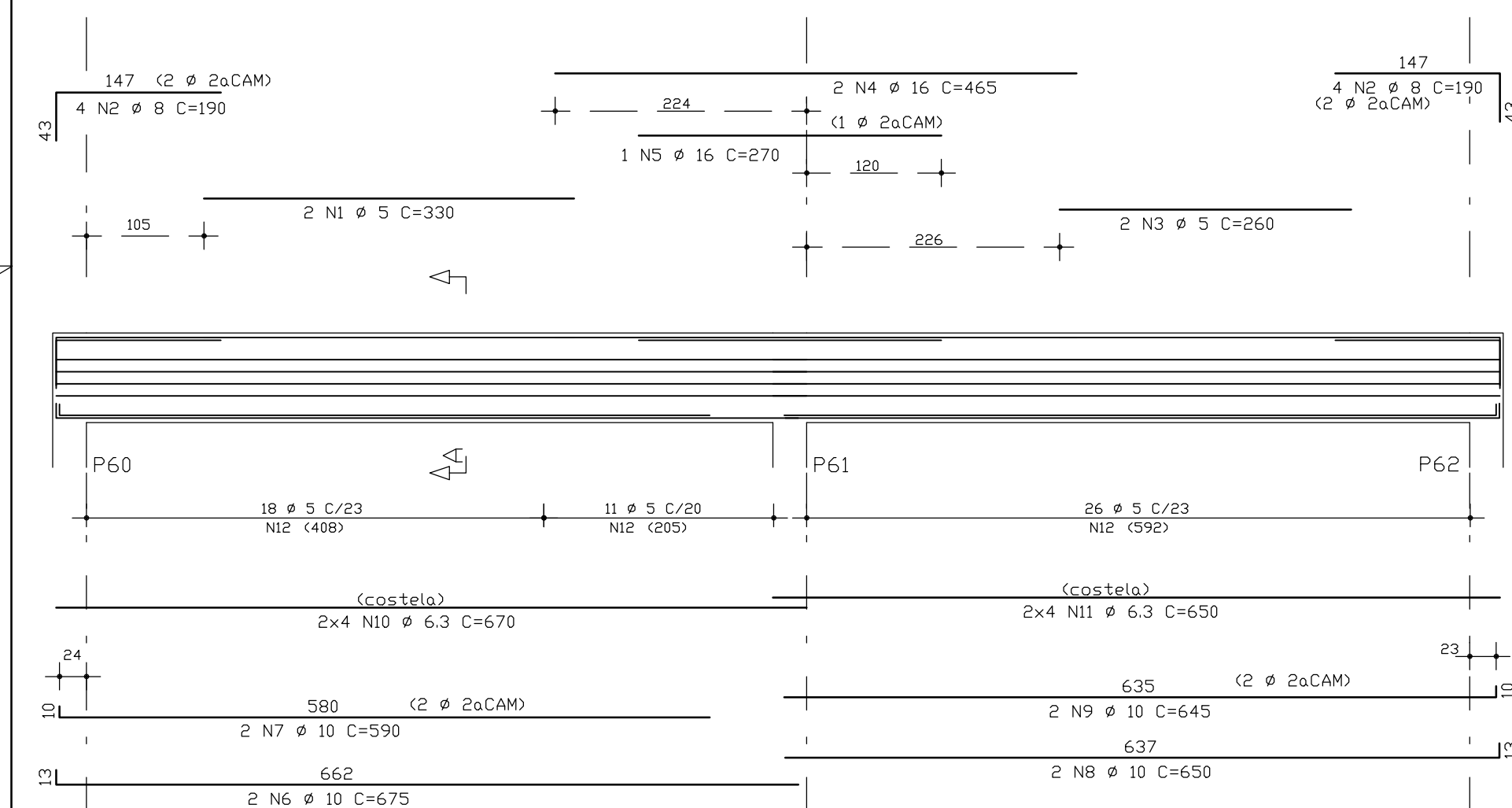
V119 (14/80)



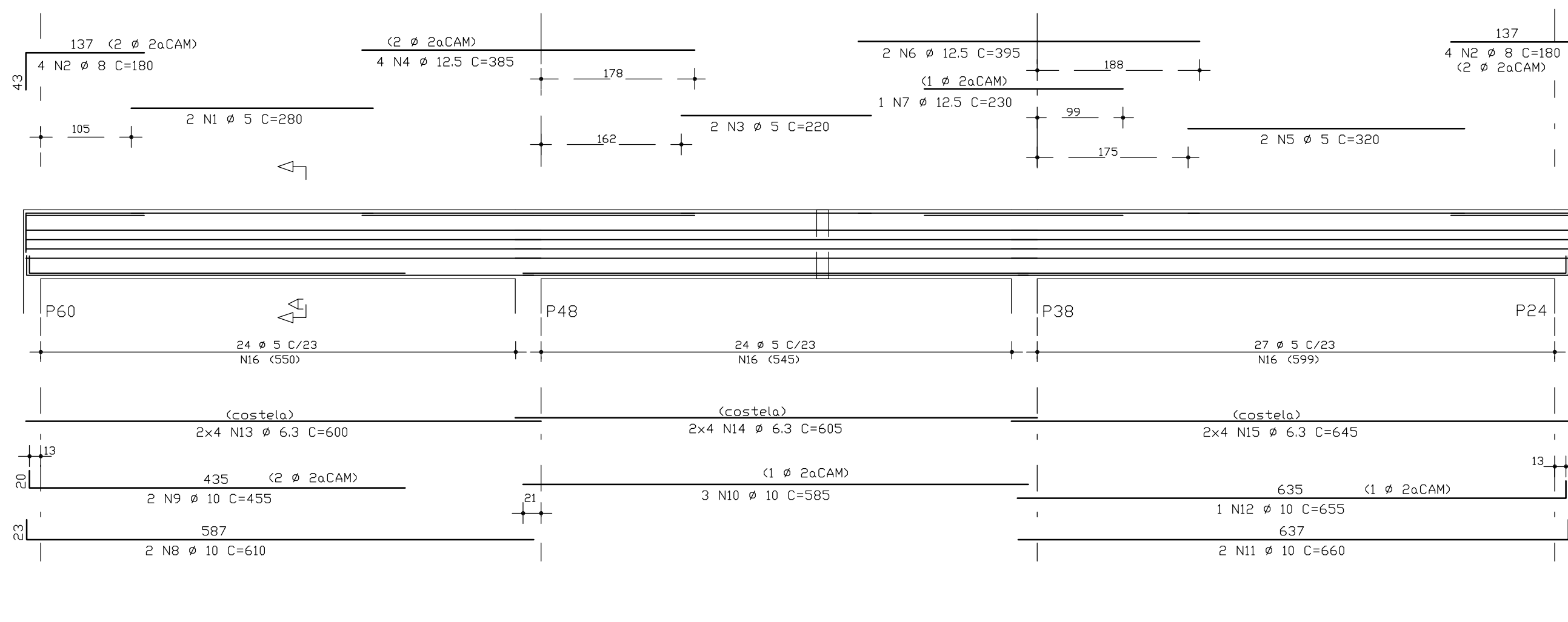
V124 (14/80)



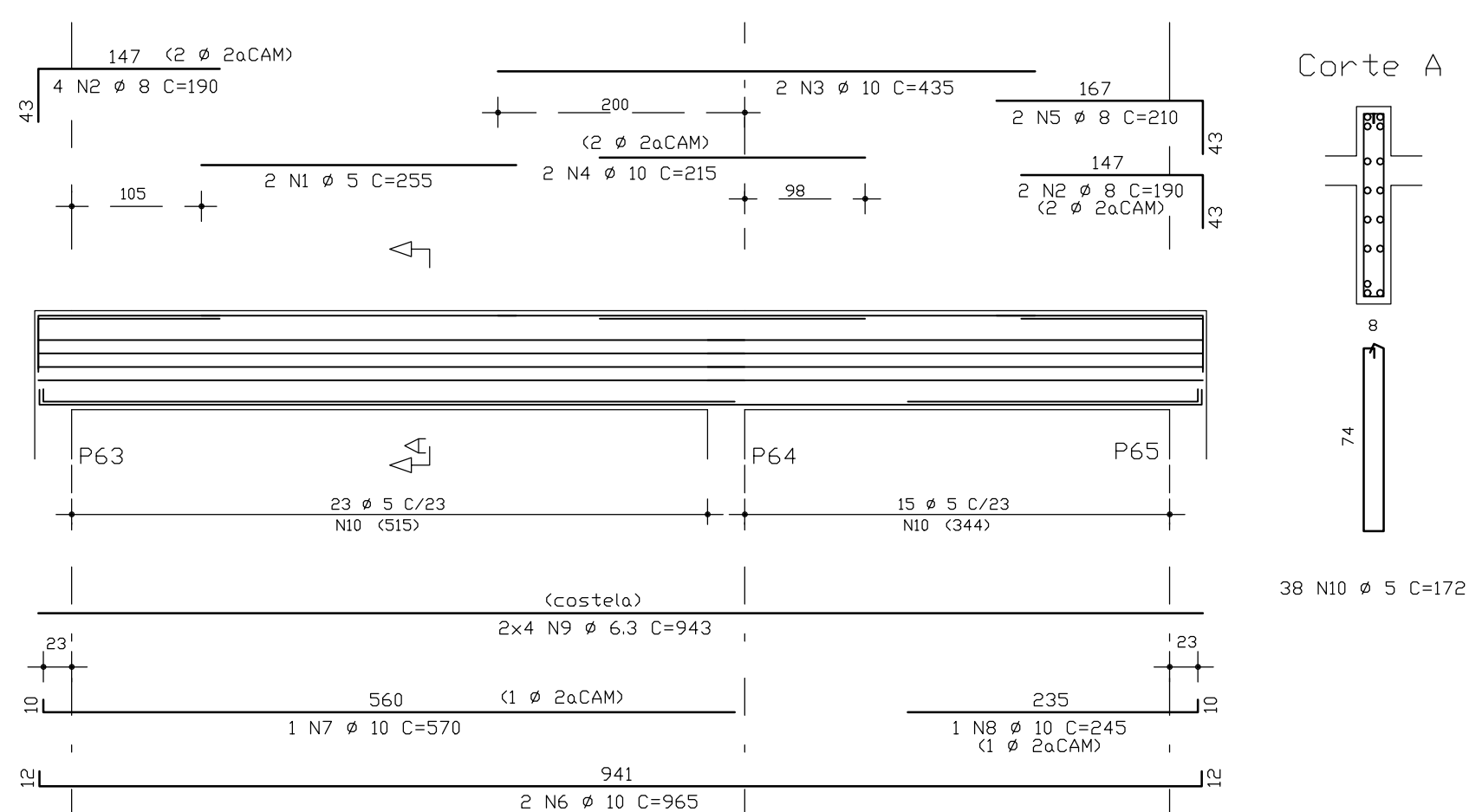
V120 (14/80)



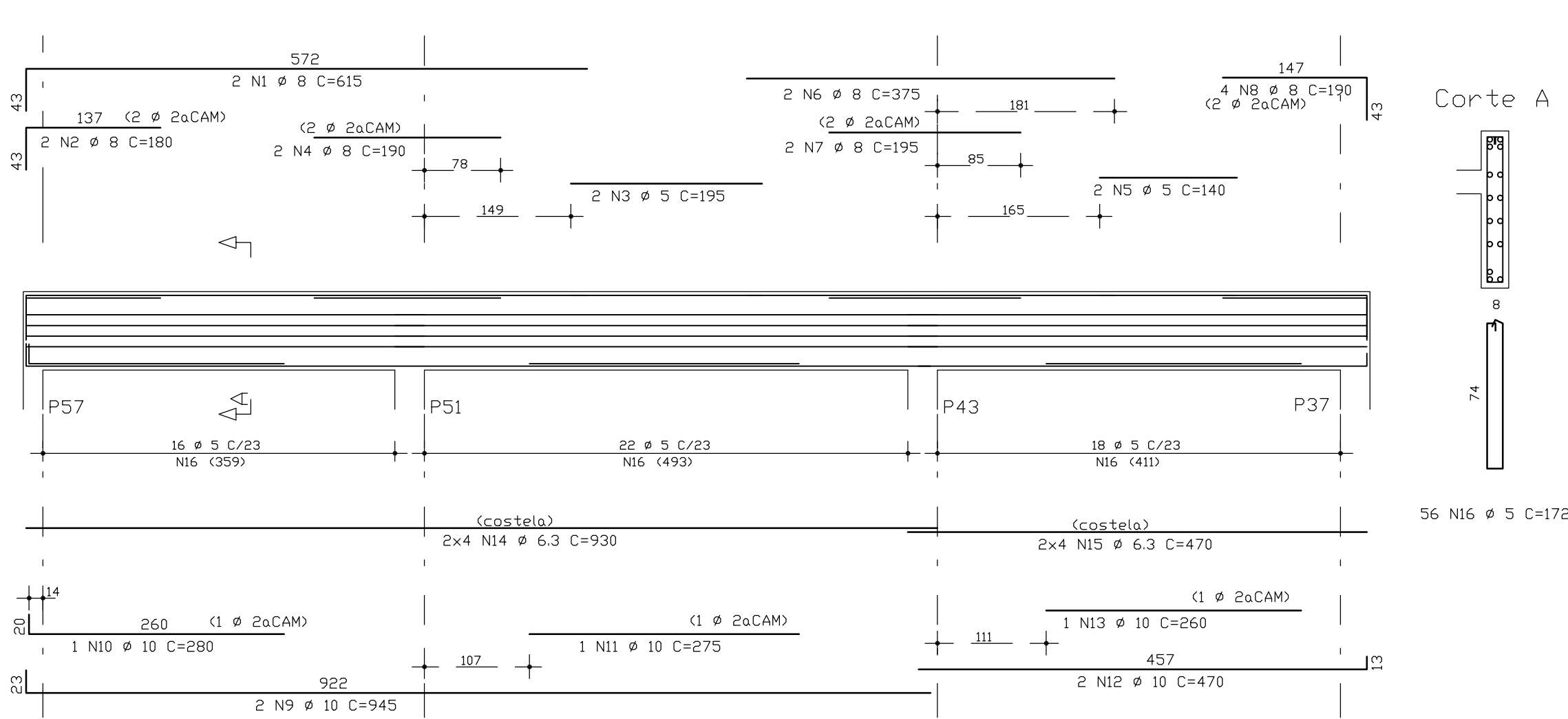
V128 (14/80)



V121 (14/80)



V123 (14/80)



ACQ	PDS	BIT (mm)	QUANT	COMPRIMENTO (cm)	TOTAL (cm)
V118					
50A	1	6.3	2	395	710
50A	2	8	3	165	495
50A	3	16	1	490	980
50A	4	16	1	245	245
50A	5	8	3	175	525
50A	6	12.5	2	675	1350
50A	7	12.5	2	410	820
50A	8	10	2	420	840
50A	9	6.3	6	1013	6078
60B	10	5	47	132	6204
V119					
60B	1	5	2	310	620
50A	2	8	4	190	760
50A	3	12.5	2	470	940
50A	4	12.5	2	230	460
50A	5	8	4	195	780
50A	6	10	2	1040	2080
50A	7	10	2	500	1000
50A	8	10	1	300	600
50A	9	6.3	8	1013	8104
60B	10	5	41	172	7052
V120					
60B	1	5	2	330	660
50A	2	8	8	190	1520
60B	3	5	2	260	520
50A	4	16	2	465	930
50A	5	16	1	270	270
50A	6	10	2	675	1350
50A	7	10	2	590	1180
50A	8	10	2	650	1300
50A	9	10	2	645	1290
50A	10	6.3	8	670	5360
50A	11	6.3	8	650	5200
60B	12	5	55	172	9460
V121					
60B	1	5	2	255	510
50A	2	8	6	190	1140
50A	3	10	2	435	870
50A	4	10	2	215	430
50A	5	8	2	210	420
50A	6	10	1	965	1930
50A	7	10	1	570	570
50A	8	10	1	245	245
50A	9	6.3	8	943	7544
60B	10	5	38	172	6536
V123					
50A	1	8	2	615	1230
50A	2	8	2	180	360
60B	3	5	8	195	390
50A	4	8	2	190	380
60B	5	5	2	140	280
50A	6	8	2	375	750
50A	7	8	2	195	390
50A	8	8	4	190	760
50A	9	10	2	945	1890
50A	10	10	1	280	280
50A	11	10	1	275	275
50A	12	10	2	470	940
50A	13	10	1	260	260
50A	14	6.3	8	930	7440
50A	15	6.3	8	470	3760
60B	16	5	56	172	9632
V124					
50A	1	8	2	555	1110
50A	2	8	2	180	360
50A	3	16	2	880	1760
50A	4	16	2	865	1730
50A	5	16	2	410	820
50A	6	6.3	8	788	6304
60B	7	5	32	172	8944
V128					
60B	1	5	2	280	560
50A	2	8	8	180	1440
60B	3	5	4	220	440
50A	4	12.5	4	385	1540
60B	5	5	2	360	720
50A	6	12.5	2	395	790
50A	7	12.5	1	230	230
50A	8	10	2	610	1220
50A	9	10	2	455	910
50A	10	10	3	585	1755
50A	11	10	2	660	1320
50A	12	10	1	655	655
50A	13	6.3	8	600	4800
50A	14	6.3	8	605	4840
50A	15	6.3	8	645	5160
60B	16	5	75	172	12900

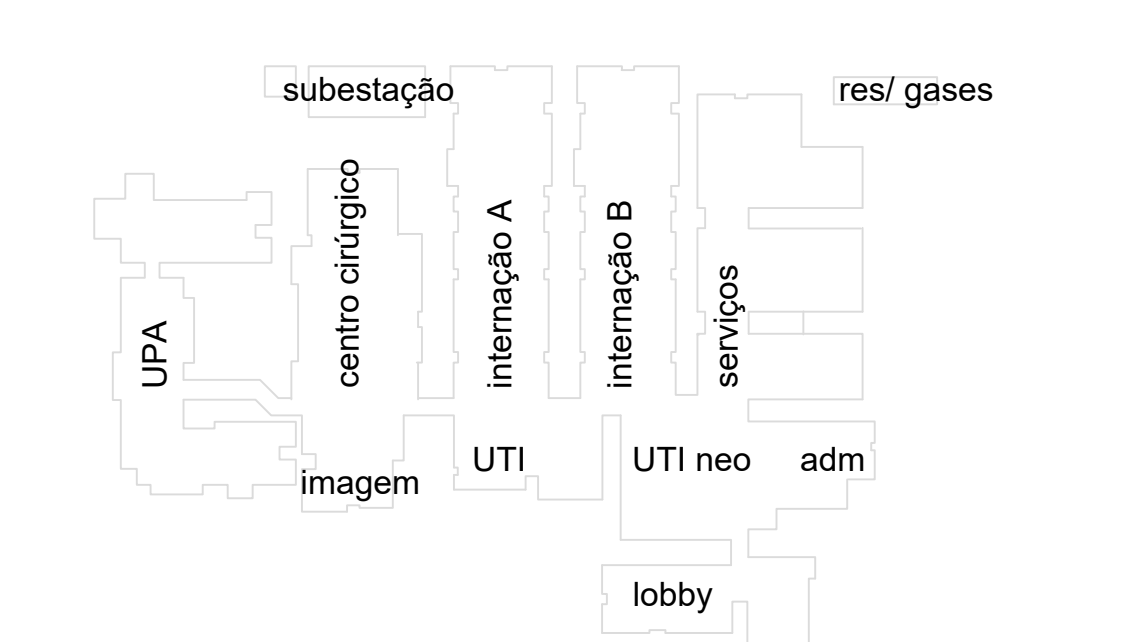
ACQ	BIT (cm)	COMPR (cm)	PESO (kg)
60B	5	653	105
50A	6.3	653	163
50A	8	125	54
50A	10	229	144
50A	12.5	61	61
50A	16	67	108
Peso Total 60B =			105 kg
Peso Total 50A =			531 kg

OBSERVAÇÕES:
Todas as medidas devem ser conferidas no local. Conferir medidas dos equipamentos.

DOCUMENTO DE REFERÊNCIA:

DATA	DESCRIÇÃO	ALTERADO POR

REGISTRO DE ALTERAÇÕES DE PROJETO:



CONCRETO : C >=25MPa Fator a/c <=0,55 Ecs=23.800 MPa

PROJETO ESTRUTURAL

FRANCISCO PEIXOTO
CREA: 4.688-D-36 REGIAO

ENGENHEIROS ASSOCIADOS S/C

JUAREZ PIRES Mo. BETANIA MELLO MONICA SAMPAIO EDMILSON ALVES
Crea: 3.0150 Crea: 19.193D Crea: 21.229D Crea: 90.432D

PMG
projetos e engenharia

HOSPITAL GERAL DE LUIS EDUARDO MAGALHÃES LOCAL: AVENIDA BRASILIA, LOTEAMENTO MANGO DO OESTE 1, LUIS EDUARDO MAGALHÃES - BAHIA

PREFEITURA MUNICIPAL DE LUIS EDUARDO MAGALHÃES

PROJETO ESTRUTURAL UNIDADE DE SAÚDE PROJETO EXECUTIVO

Serviço - Vigas do 1º Teto

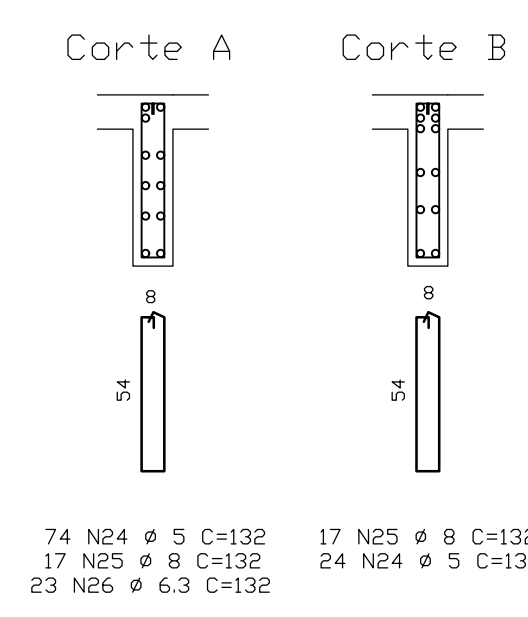
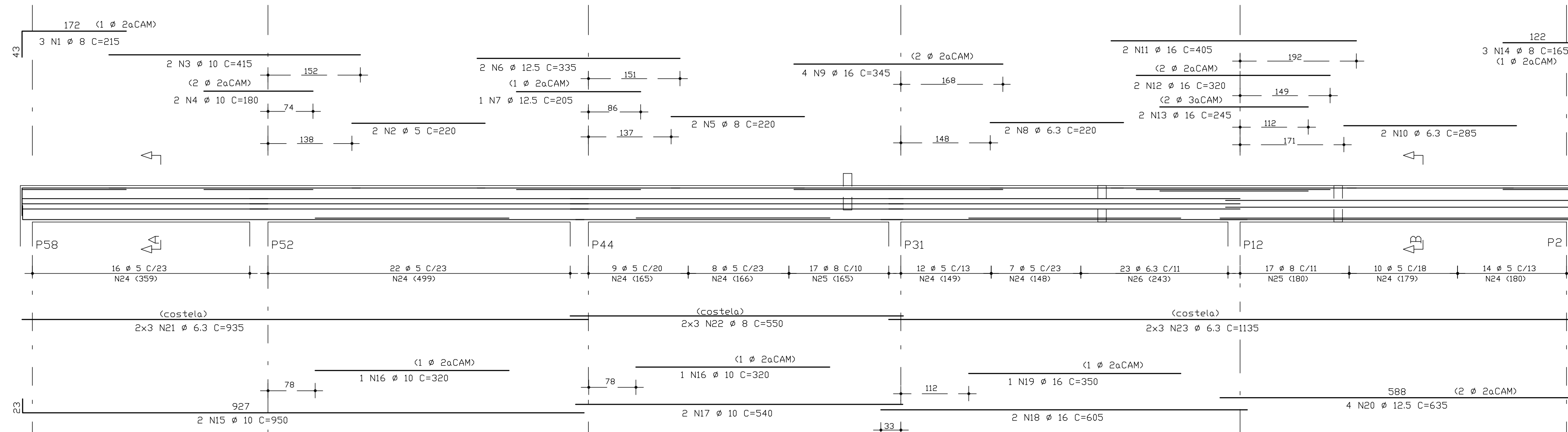
PMG - PROJETOS E ENGENHARIA

SER21

1 - 50 FRANCISCO PEIXOTO CREA: 4.688-D-BA FPEA 27/11/19

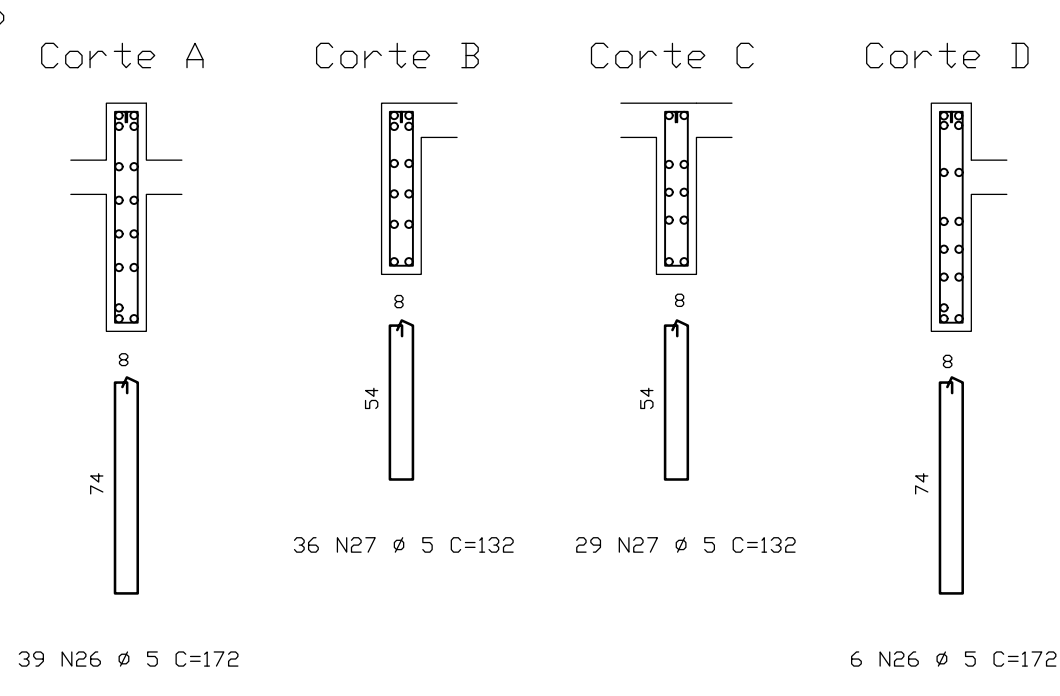
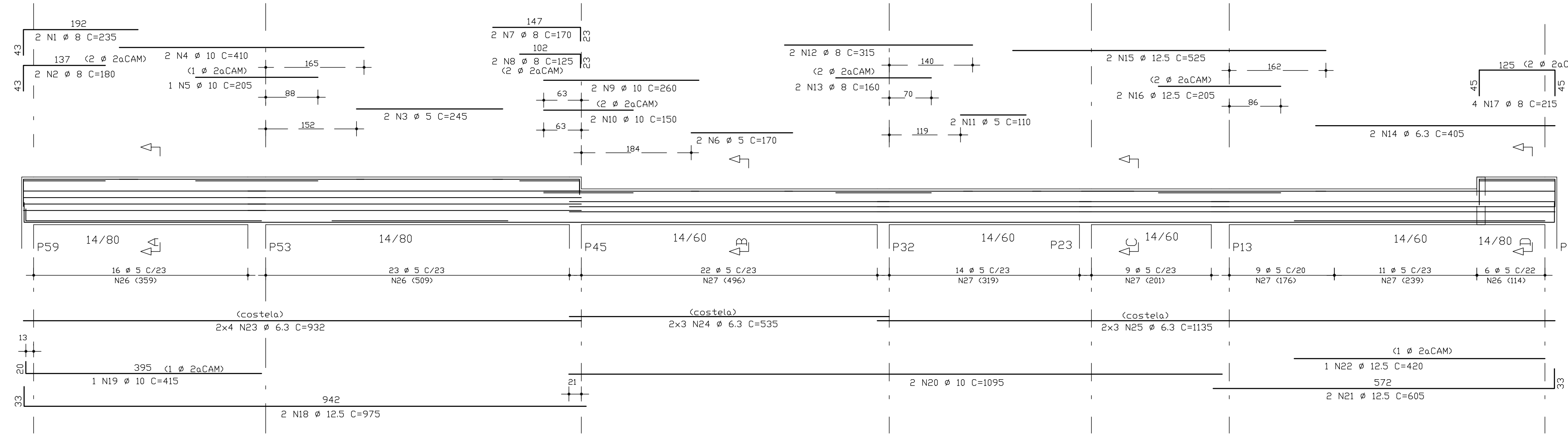
ATENÇÃO:
Este projeto é protegido por direitos autorais. Qualquer reprodução total ou parcial sem a devida autorização por parte da arquiteta implicará na utilização dos mecanismos legais.

V126 (14/60)



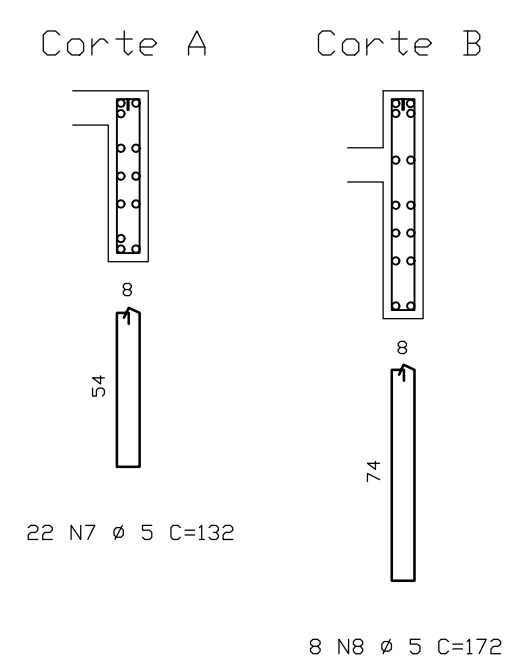
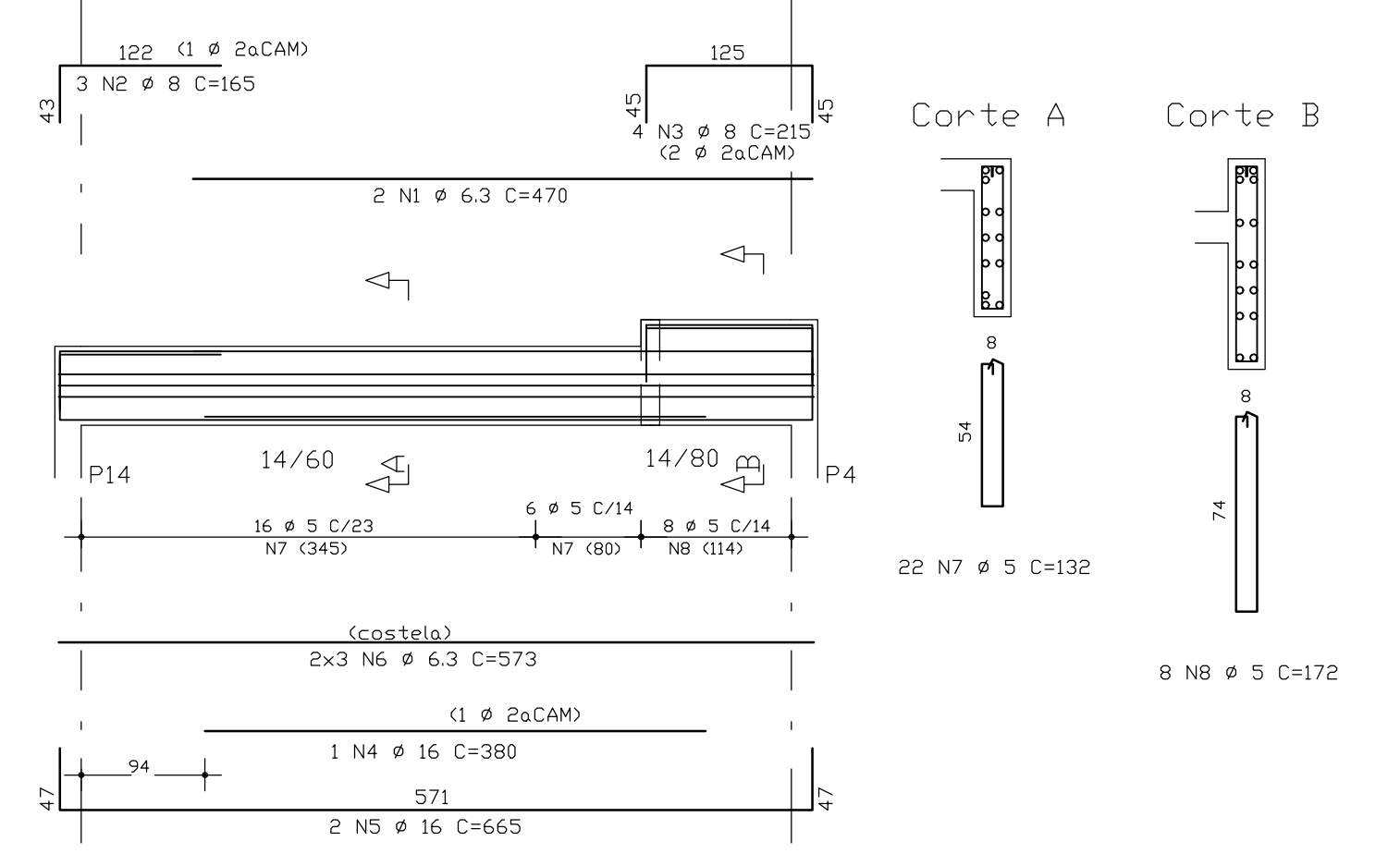
AÇO	POS	BIT (mm)	QUANT	COMPRIMENTO		
				UNIT (cm)	TOTAL (cm)	
V126	S5A	1	8	3	215	645
	60B	2	5	2	220	440
	S5A	3	10	2	415	830
	S5A	4	10	2	180	360
	S5A	5	8	2	220	440
	S5A	6	12,5	2	335	670
	S5A	7	12,5	1	205	205
	S5A	8	6,3	2	220	440
	S5A	9	16	4	345	1380
	S5A	10	6,3	2	295	570
	S5A	11	16	2	405	810
	S5A	12	16	2	320	640
	S5A	13	16	2	245	490
	S5A	14	8	3	165	495
	S5A	15	10	6	950	1900
	S5A	16	10	2	320	640
	S5A	17	10	2	540	1080
	S5A	18	16	2	605	1210
	S5A	19	16	1	350	350
	S5A	20	12,5	4	635	2540
	S5A	21	6,3	6	935	5610
	S5A	22	8	6	550	3300
	S5A	23	6,3	6	1135	6810
	60B	24	5	98	132	12936
	S5A	25	8	34	132	4488
	S5A	26	6,3	23	132	3036

V127 (14/VAR)

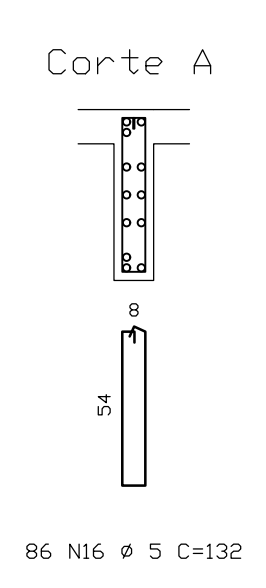
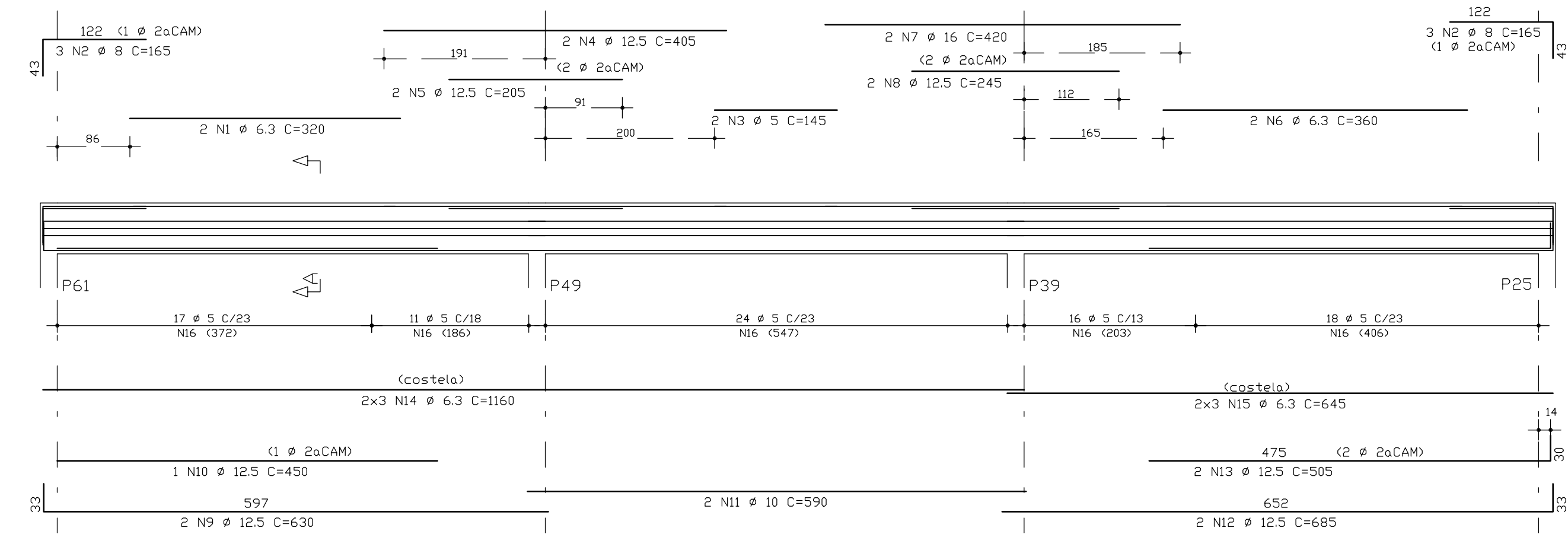


AÇO	POS	BIT (mm)	QUANT	COMPRIMENTO		
				UNIT (cm)	TOTAL (cm)	
V127	S5A	1	8	2	235	470
	S5A	2	8	2	180	360
	60B	3	5	2	245	490
	S5A	4	10	1	410	820
	S5A	5	10	1	205	205
	60B	6	5	2	170	340
	S5A	7	8	2	170	340
	S5A	8	8	2	125	250
	S5A	9	10	2	260	520
	S5A	10	10	2	300	600
	60B	11	5	2	110	220
	S5A	12	8	2	315	630
	S5A	13	8	2	160	320
	S5A	14	6,3	2	405	810
	S5A	15	12,5	2	525	1050
	S5A	16	12,5	2	205	410
	S5A	17	8	4	215	860
	S5A	18	12,5	2	975	1950
	S5A	19	10	1	415	415
	S5A	20	10	2	1095	2190
	S5A	21	12,5	2	605	1210
	S5A	22	12,5	1	420	420
	S5A	23	6,3	8	932	7456
	S5A	24	6,3	6	535	3210
	S5A	25	6,3	6	1135	6810
	60B	26	5	45	172	7740
	60B	27	5	65	132	8580

V129 (14/VAR)



V130 (14/60)



AÇO	POS	BIT (mm)	QUANT	COMPRIMENTO		
				UNIT (cm)	TOTAL (cm)	
V129	S5A	1	6,3	2	470	940
	S5A	2	8	3	165	495
	S5A	3	8	4	215	860
	S5A	4	16	1	380	380
	S5A	5	16	2	665	1330
	S5A	6	6,3	6	572	3432
	60B	7	5	22	132	2904
	60B	8	5	8	172	1376

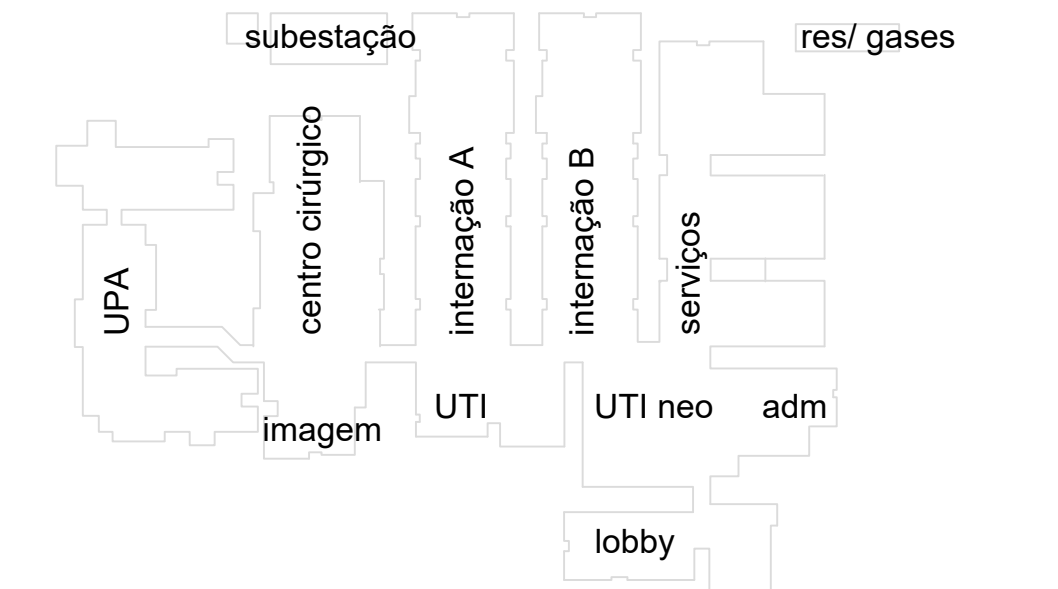
AÇO	BIT (mm)	RESUMO AÇO CA 50-60		PESO (kg)
		ACQ (m)	COMPR (m)	
60B	5	46,7	128	75
S5A	6,3	513	128	128
S5A	8	149	60	60
S5A	10	104	86	86
S5A	12,5	143	143	143
S5A	16	74	119	119
Peso Total		60B =	75	kg
		S5A =	515	kg

OBSERVAÇÕES:
 Todas as medidas devem ser conferidas no local.
 Conferir medidas dos equipamentos.

DOCUMENTO DE REFERÊNCIA:

REGISTRO DE ALTERAÇÕES DE PROJETO:

DATA	DESCRIÇÃO	ALTERADO POR



CONCRETO : C >=25MPa Fator a/c <=0,55 Ecs=23.800 MPa

2 | 6 | 2 | 7 | 1 | 9

END: AVENIDA JURACY MAGALHÃES, Nº 900
 W.A. EMPRESARIAL, SALAS 404/405 - RIO VERMELHO
 CEP: 41940-060 - SALVADOR-BAHIA
 (71) 3176-0161 / 30168-2095 e-mail: fpeixoto@francisco.com.br

PROJETO ESTRUTURAL

FRANCISCO PEIXOTO
 CREA: 4.686-D 3ª REGIÃO
 ENGENHEIROS ASSOCIADOS S/C

JUAREZ PIRES Mo. BETANIA MELLO MONICA SAMPAIO EDMILSON ALVES
 Crea: 3.0150 Crea: 19.193D Crea: 21.229D Crea: 90.432D

PMG
 projetos e engenharia

HOSPITAL GERAL DE LUIS EDUARDO MAGALHÃES LOCAL: AVENIDA BRASÍLIA, LOTEAMENTO MANGÓ DO OESTE 1, LUIS EDUARDO MAGALHÃES - BAHIA

PROJETO: PREFEITURA MUNICIPAL DE LUIS EDUARDO MAGALHÃES

SERVIÇO: SERVIÇO UNIDADE DE SAÚDE PROJETO EXECUTIVO

Serviço - Vigas do 1º Teto

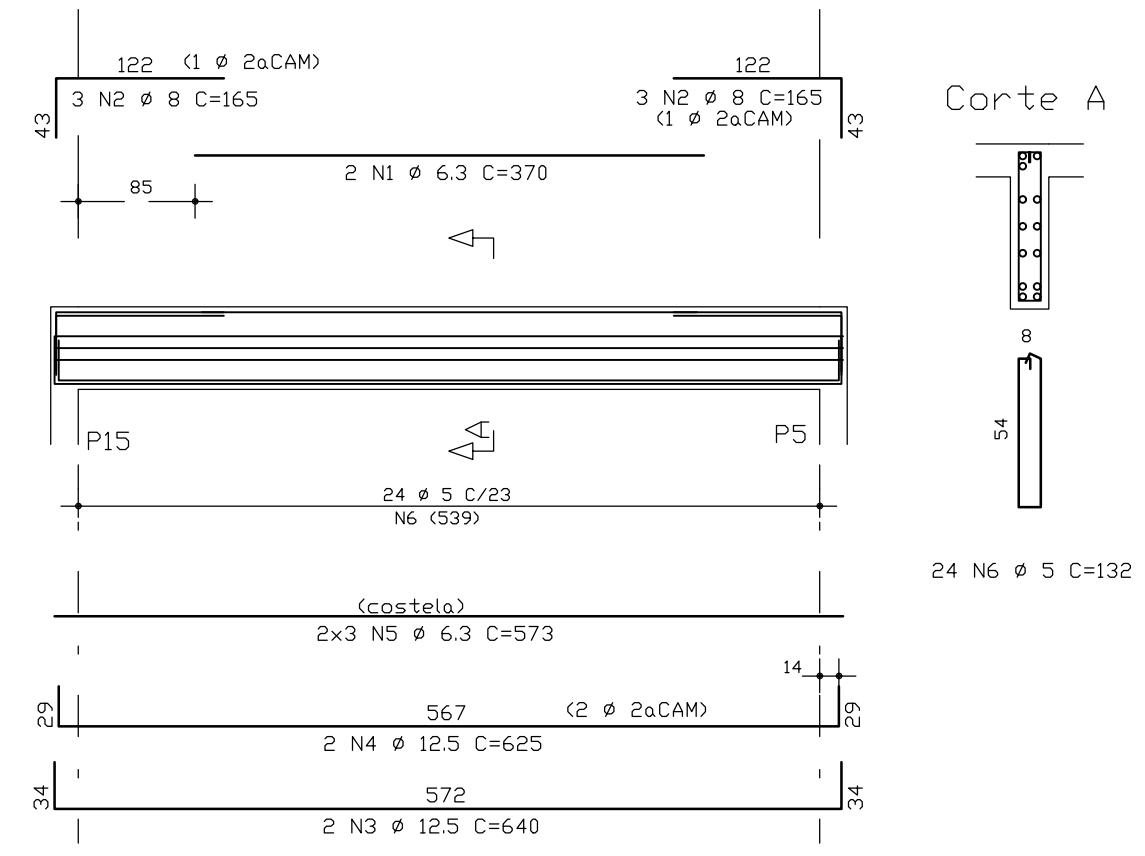
PMG - PROJETOS E ENGENHARIA

SER22

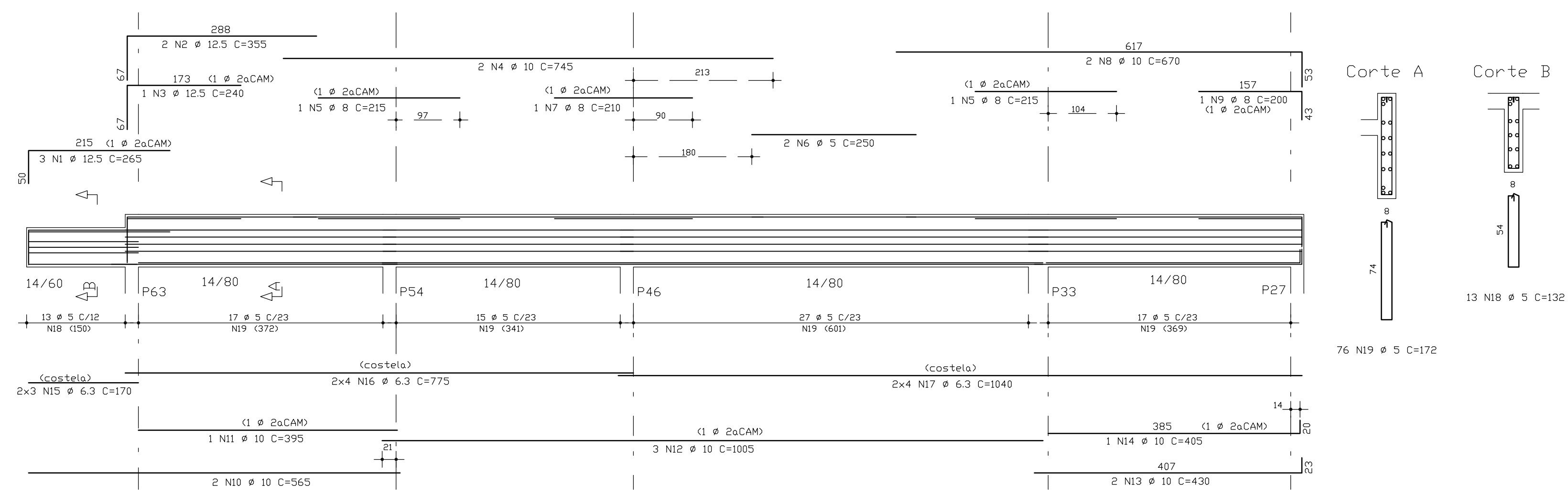
1 - 50 FRANCISCO PEIXOTO CREA: 4.688-D-BA FPEA 27/11/19

ATENÇÃO:
 Este projeto é protegido por direitos autorais. Qualquer reprodução total ou parcial sem a devida autorização por parte da arquiteta implicará na utilização dos mecanismos legais.

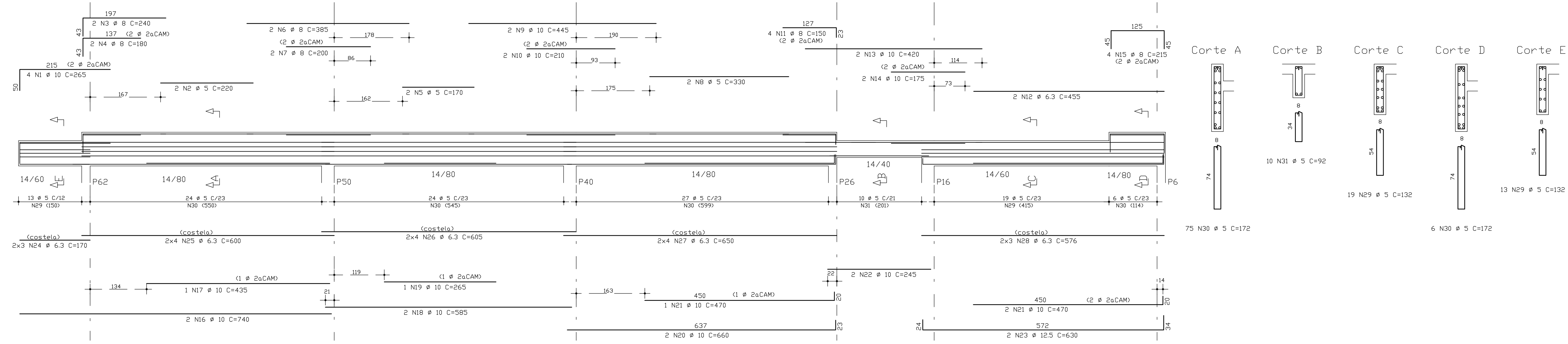
V131 (14/60)



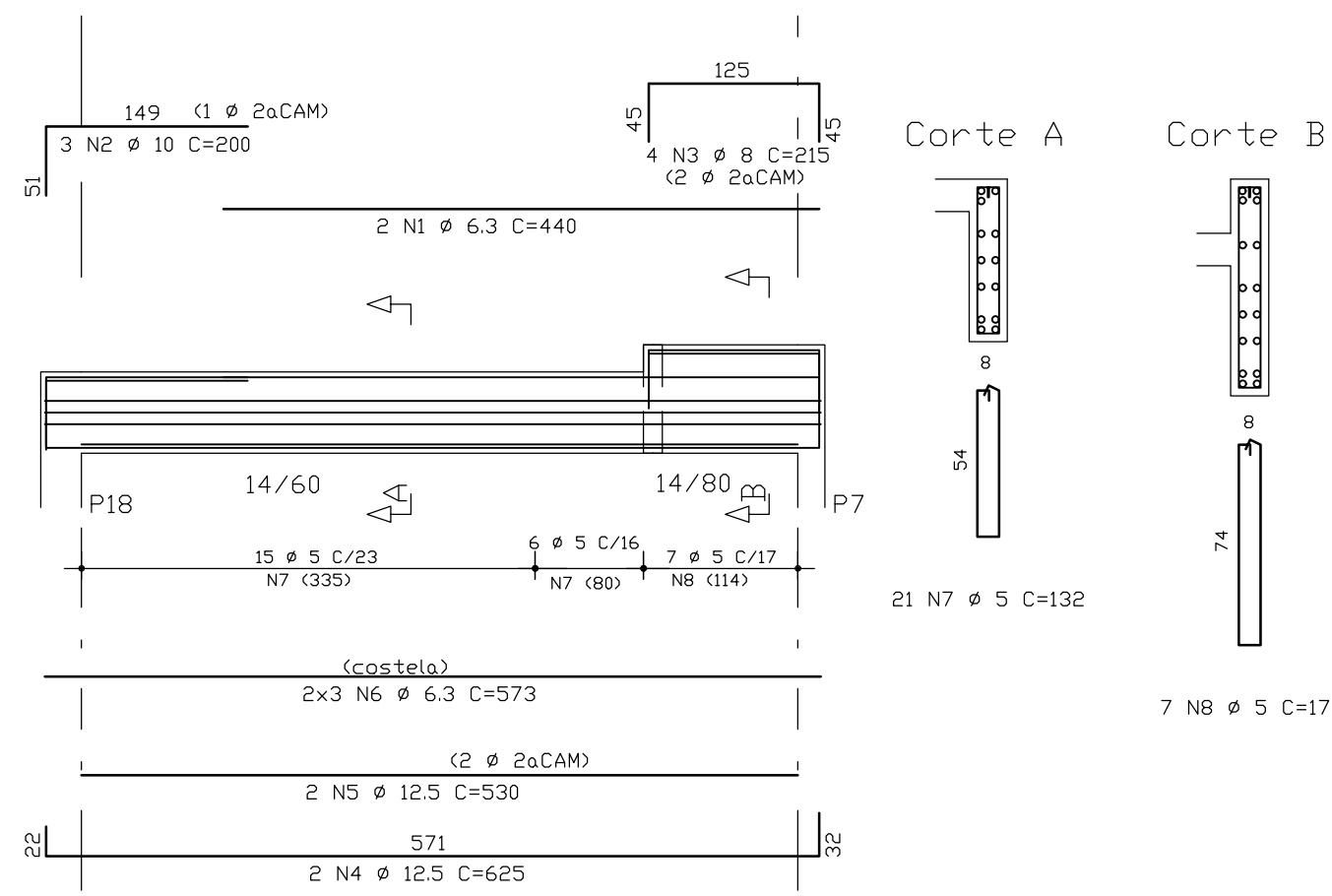
V133 (14/VAR)



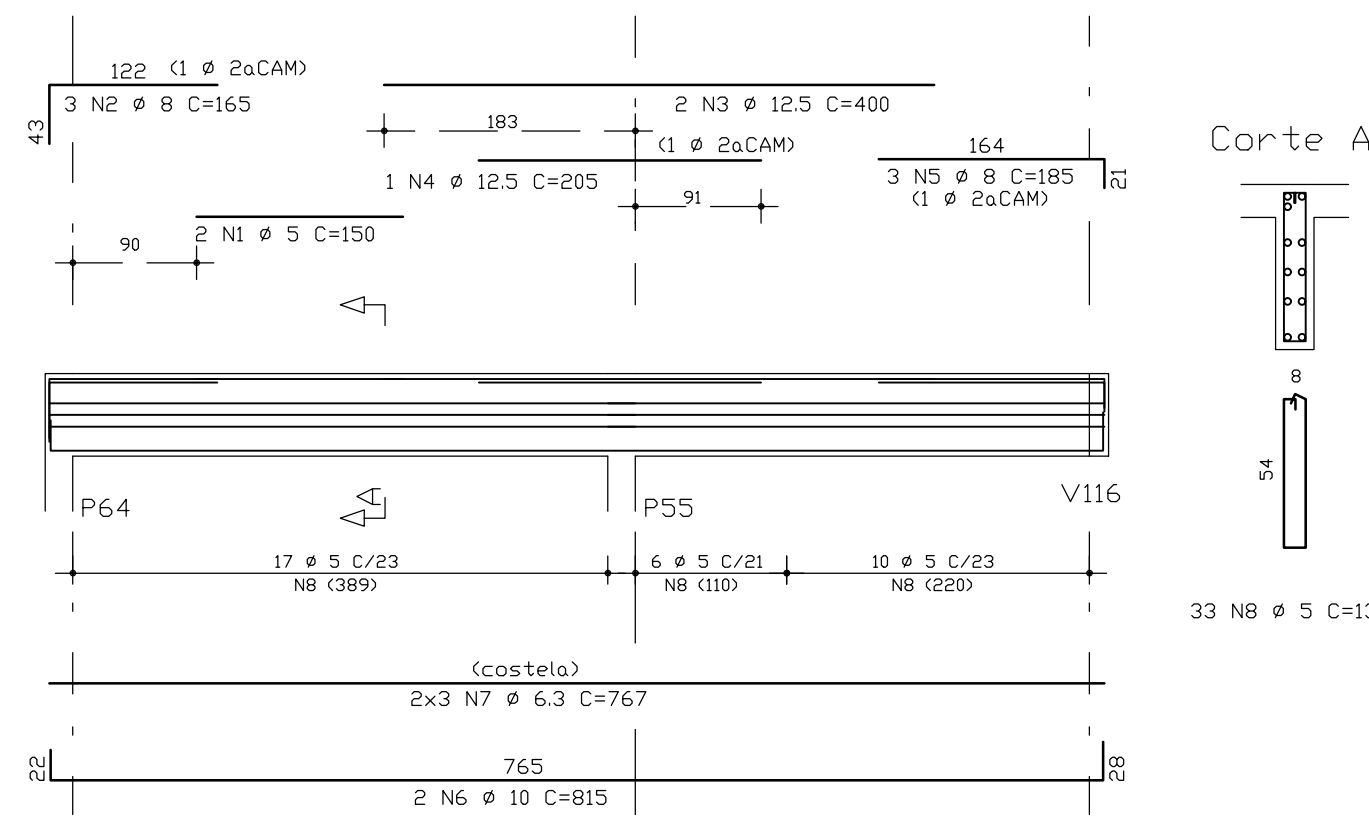
V132 (14/VAR)



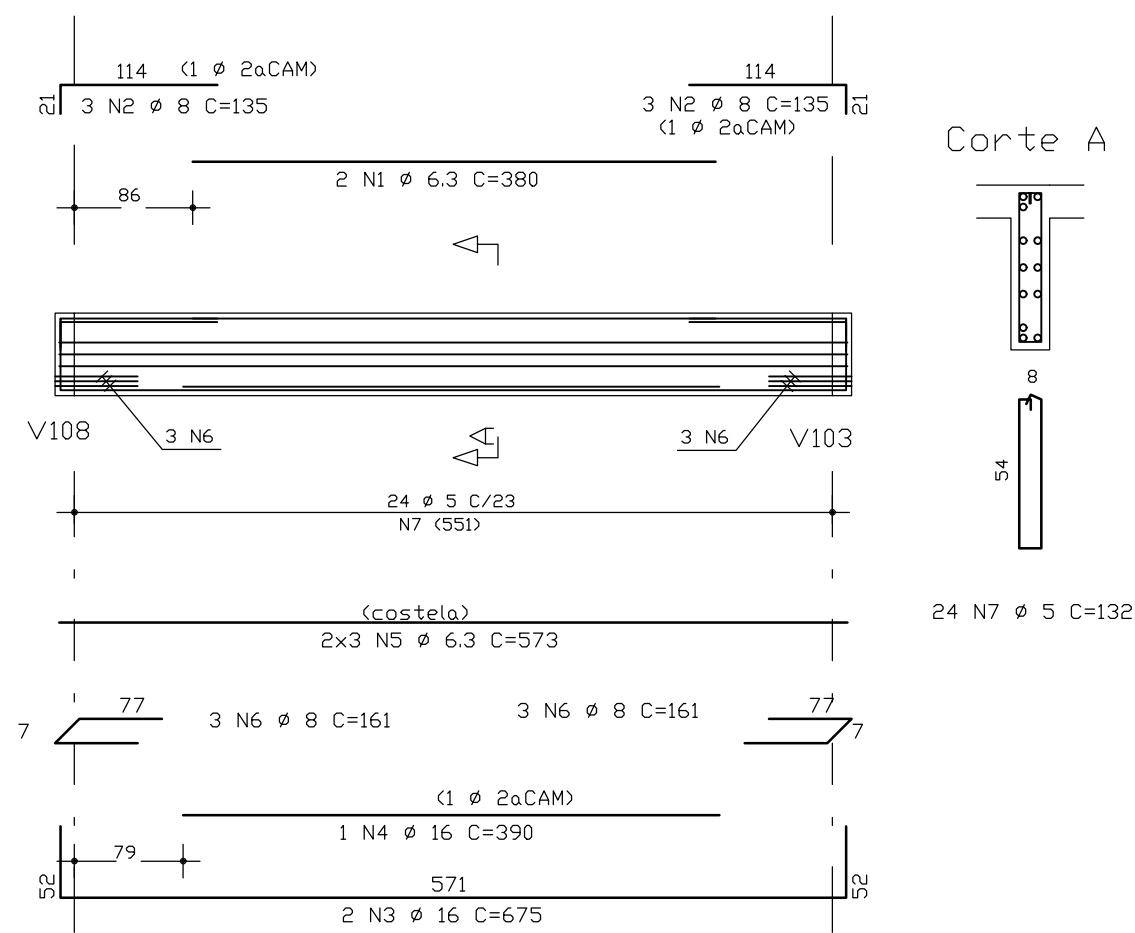
V134 (14/VAR)



V135 (14/60)



V137 (14/60)



AÇO	POS	BIT (mm)	QUANT	COMPRIMENTO		
				UNIT (cm)	TOTAL (cm)	
V131	S0A	1	6.3	2	370	740
	S0A	2	8	6	165	990
	S0A	3	12.5	2	640	1280
	S0A	4	12.5	2	625	1250
	S0A	5	6.3	6	573	3438
	S0B	6	5	24	132	3168
V132	S0A	1	10	4	265	1060
	S0B	2	5	8	220	440
	S0A	3	8	8	240	480
	S0A	4	6.3	2	150	360
	S0B	5	5	5	170	340
	S0A	6	5	2	385	770
	S0A	7	8	8	200	400
	S0B	8	5	5	330	660
	S0A	9	10	2	445	890
	S0A	10	10	2	210	420
	S0A	11	8	4	150	600
	S0A	12	6.3	2	455	910
	S0A	13	10	2	420	840
	S0A	14	10	2	175	350
	S0A	15	8	4	215	860
	S0A	16	10	2	740	1480
	S0A	17	10	1	435	435
	S0A	18	10	2	585	1170
	S0A	19	10	2	365	730
	S0A	20	10	2	660	1320
	S0A	21	10	3	470	1410
	S0A	22	10	2	245	490
	S0A	23	12.5	2	630	1260
	S0A	24	6.3	6	170	1020
	S0A	25	6.3	8	600	4800
	S0A	26	6.3	8	605	4840
	S0A	27	6.3	8	650	5200
	S0A	28	6.3	6	576	3456
	S0B	29	5	38	132	4824
	S0B	30	5	81	172	13932
	S0B	31	5	18	92	360
V133	S0A	1	12.5	3	265	795
	S0A	2	12.5	1	240	240
	S0A	3	12.5	1	240	240
	S0A	4	6.3	2	145	1450
	S0A	5	8	2	215	430
	S0B	6	5	2	250	500
	S0A	7	8	1	210	210
	S0A	8	10	2	670	1340
	S0A	9	8	1	200	200
	S0A	10	10	2	565	1130
	S0A	11	10	1	395	395
	S0A	12	10	3	1005	3015
	S0A	13	10	2	430	860
	S0A	14	10	1	405	405
	S0A	15	6.3	6	170	1020
	S0A	16	6.3	8	575	6200
	S0A	17	6.3	8	1040	6300
	S0A	18	5	13	132	1716
	S0B	19	5	76	172	13072
V134	S0A	1	6.3	2	440	880
	S0A	2	10	3	200	600
	S0A	3	8	4	215	860
	S0A	4	12.5	2	625	1250
	S0A	5	12.5	2	530	1060
	S0A	6	6.3	6	573	3438
	S0B	7	5	21	132	2772
	S0B	8	5	7	172	1204
V135	S0B	1	5	2	150	300
	S0A	2	8	3	165	495
	S0A	3	12.5	2	400	800
	S0A	4	12.5	1	205	205
	S0A	5	8	3	185	555
	S0A	6	10	2	815	1630
	S0A	7	6.3	6	767	4602
	S0B	8	5	33	132	4356
V137	S0A	1	6.3	2	380	760
	S0A	2	8	6	135	810
	S0A	3	16	2	675	1350
	S0A	4	16	1	390	390
	S0A	5	6.3	6	573	3438
	S0A	6	8	6	161	966
	S0B	7	5	24	132	3168

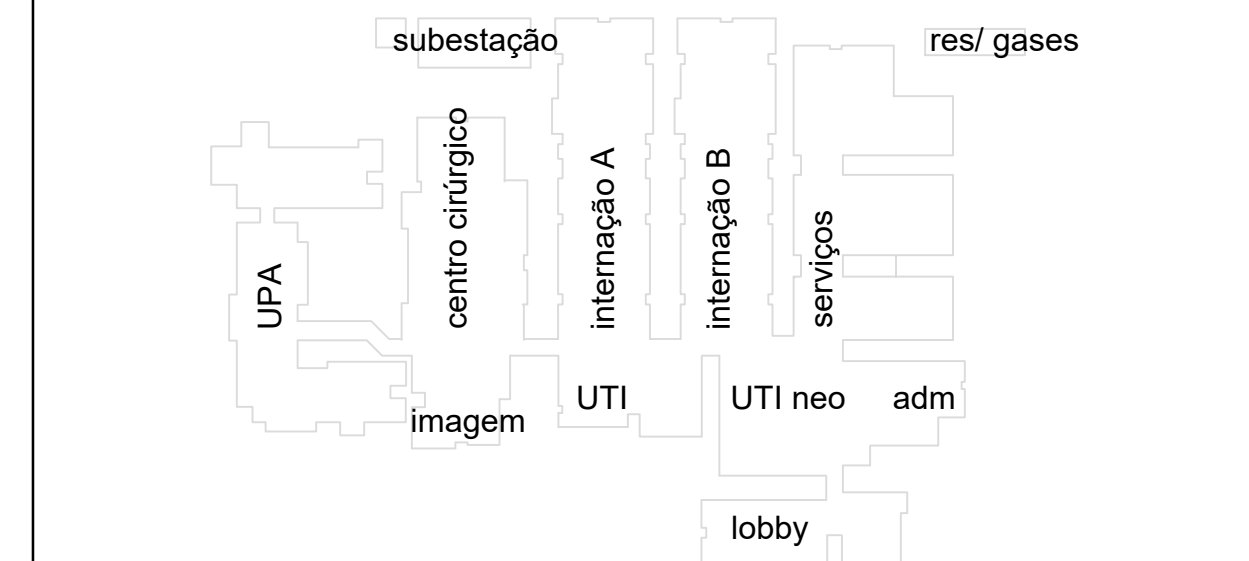
AÇO	RESUMO BIT (mm)	AÇO CA 50-60 (mm)	COMPR (m)	PESO (kg)
S0B	5		508	81
S0A	6.3		531	132
S0A	8		90	36
S0A	10		210	132
S0A	12.5		89	89
S0A	16		17	28
Peso Total			608	81
Peso Total			S0A	417

OBSERVAÇÕES:
Todas as medidas devem ser conferidas no local.
Conferir medidas dos equipamentos.

DOCUMENTO DE REFERÊNCIA:

REGISTRO DE ALTERAÇÕES DE PROJETO:

DATA	DESCRIÇÃO	ALTERADO POR



CONCRETO : C >=25MPa Fator a/c <=0,55 Ecs=23.800 MPa

FRANCISCO PEIXOTO
ENGENHEIROS ASSOCIADOS S/C
CREA: 4.688-D 3ª REGIÃO

JUAREZ PIRES Mo. BETANIA MELLO MONICA SAMPAIO EDMILSON ALVES
Crea: 3.015D Crea: 19.193D Crea: 21.229D Crea: 90.432D

PMG
projetos e engenharia

HOSPITAL GERAL DE LUÍS EDUARDO MAGALHÃES LOCAL: AVENIDA BRASILIA, LOTEAMENTO IMMO DO OESTE 1, LUÍS EDUARDO MAGALHÃES - BHIA

PREFEITURA MUNICIPAL DE LUÍS EDUARDO MAGALHÃES

ATENÇÃO:
Este projeto é protegido por direitos autorais. Qualquer reprodução total ou parcial sem a devida autorização por parte da arquiteta implicará na utilização dos mecanismos legais.

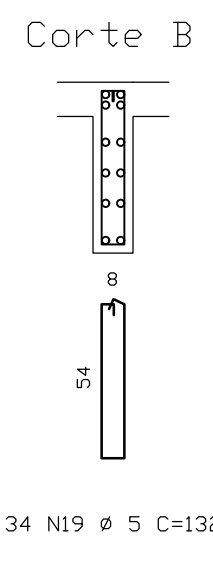
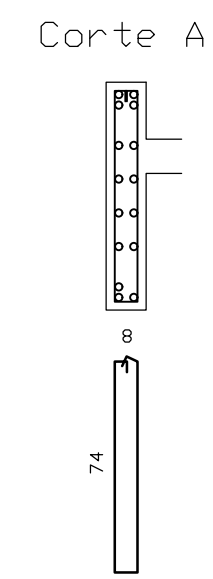
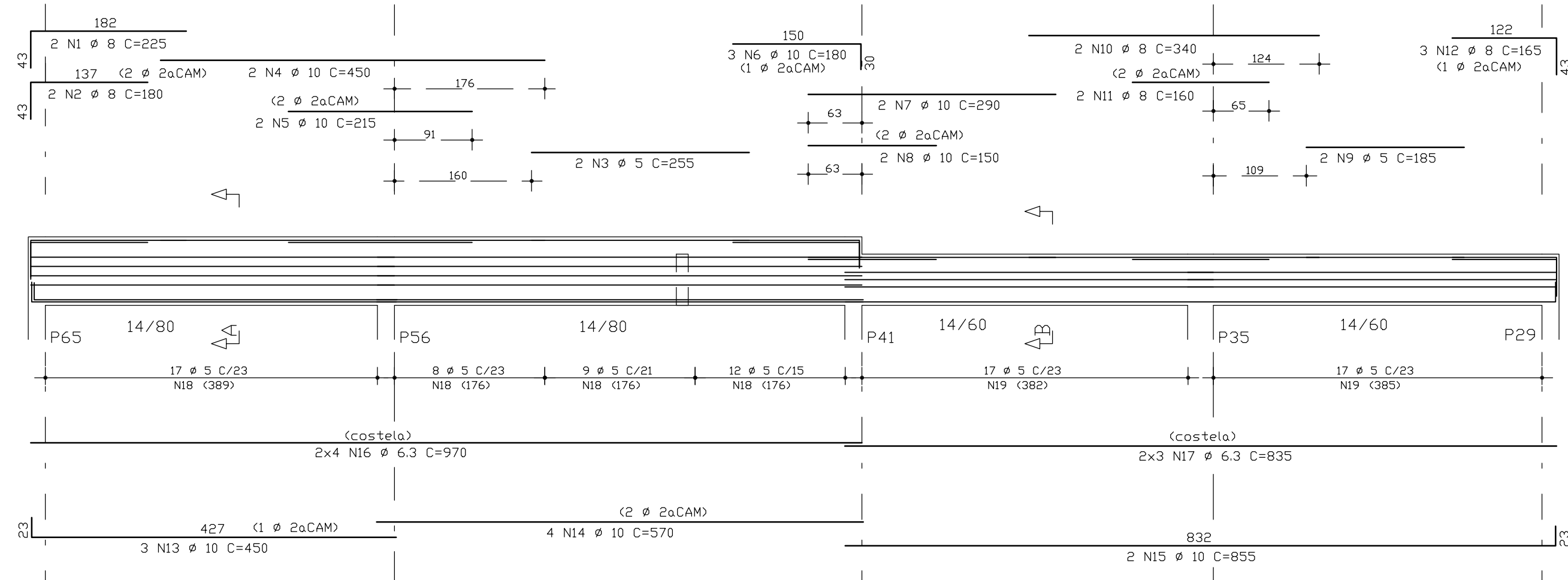
SERVIÇO: UNIDADE DE SAÚDE PROJETO EXECUTIVO

Serviço - Vigas do 1º Teto **SER23**

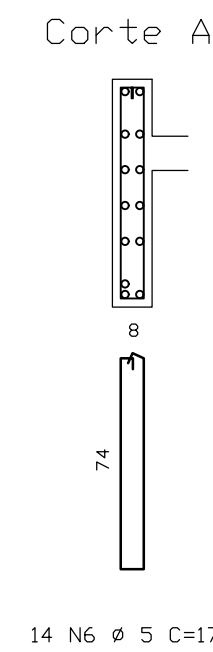
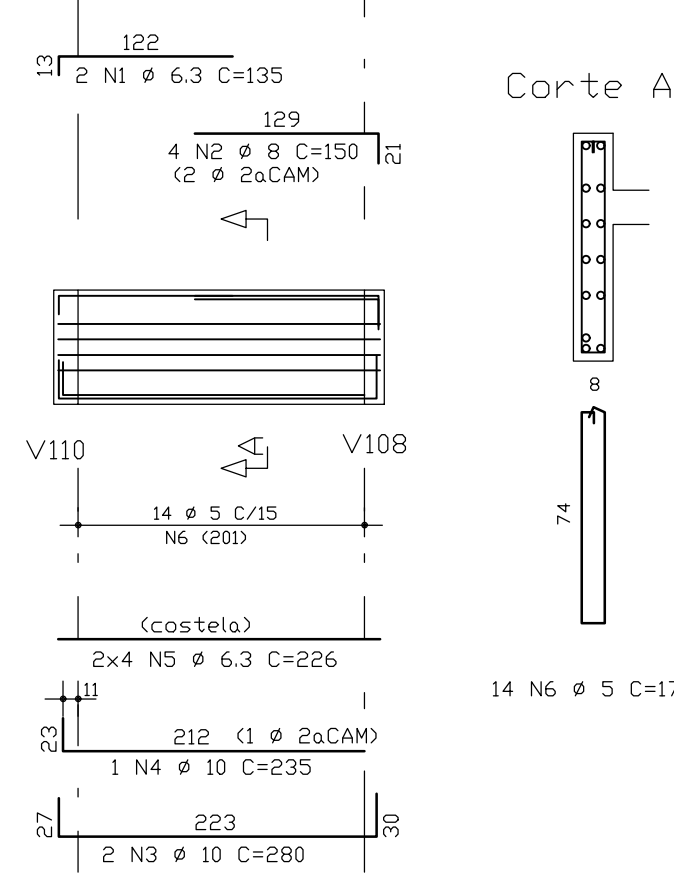
PMG - PROJETOS E ENGENHARIA

1 de 50 FRANCISCO PEIXOTO CREA: 4.688-D-BA FPEA 27/11/19

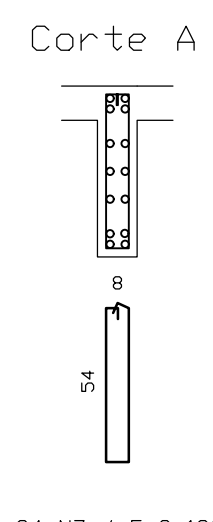
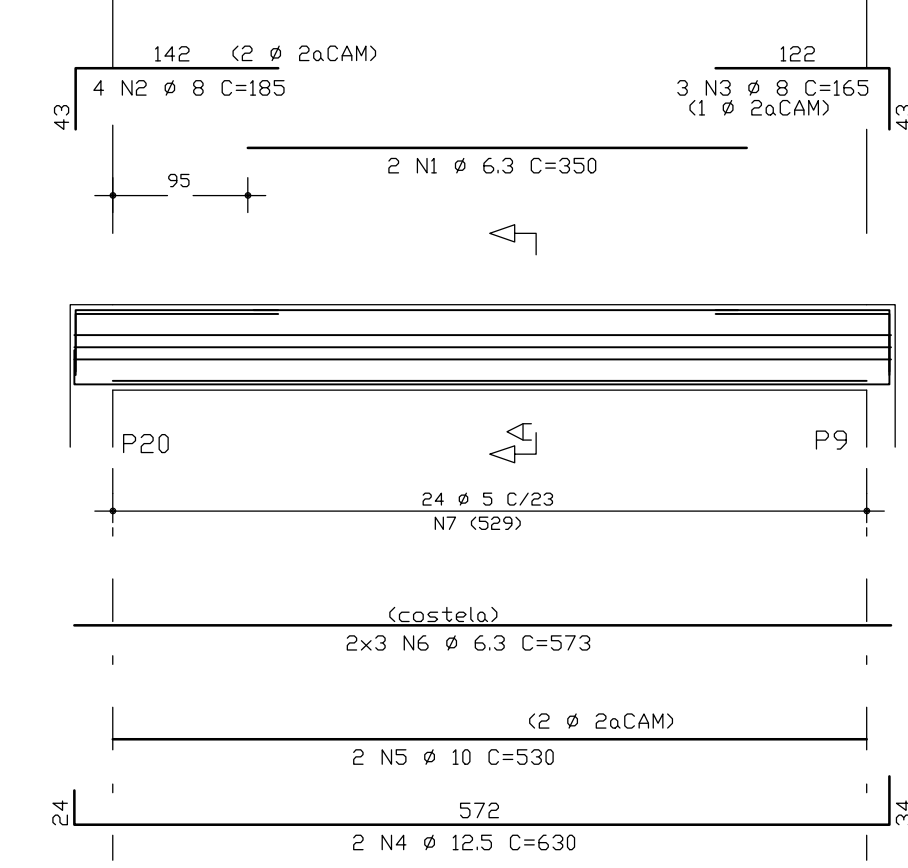
V136 (14/VAR)



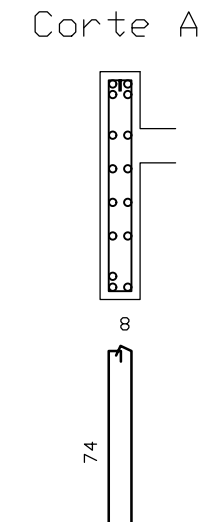
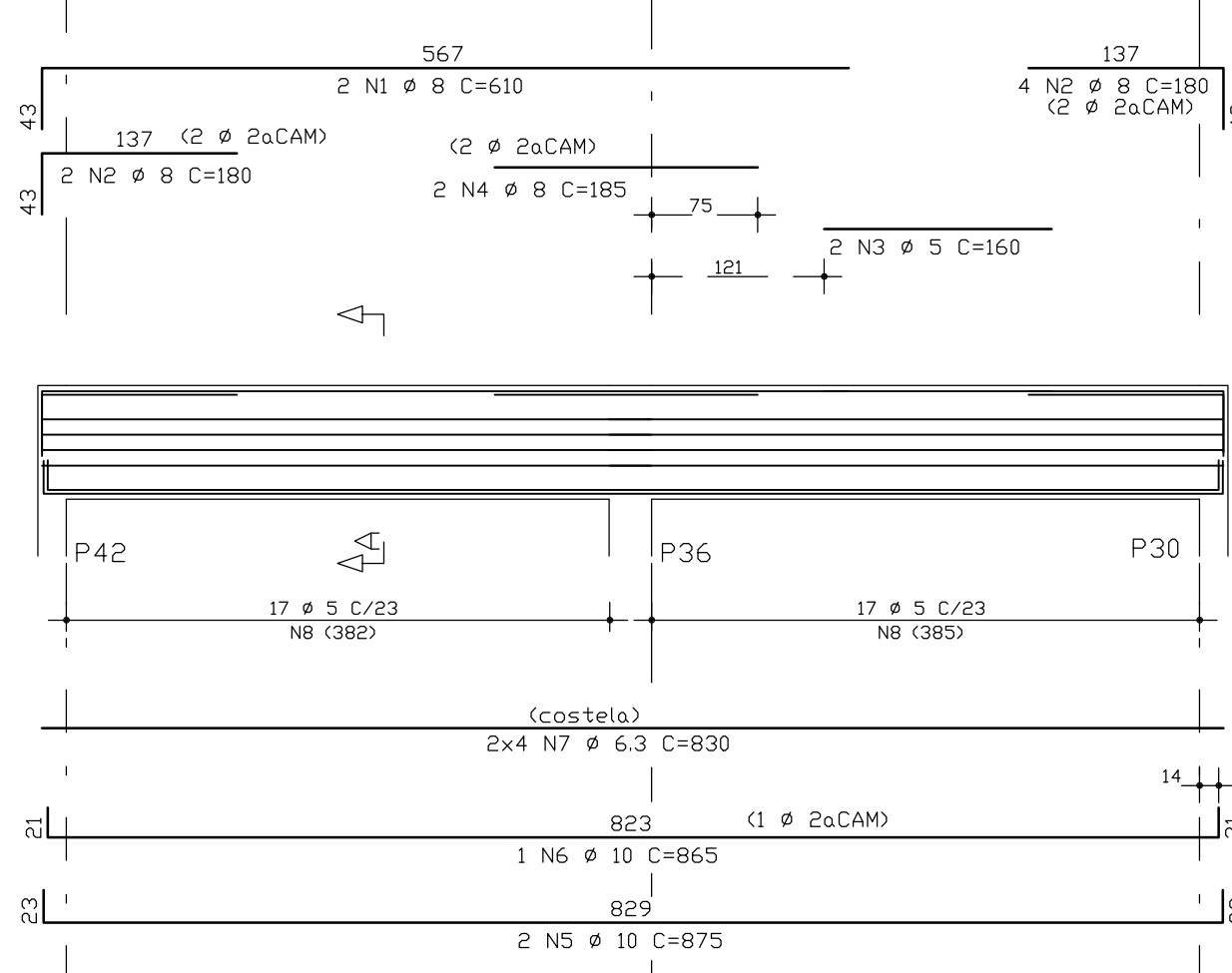
V139 (14/80)



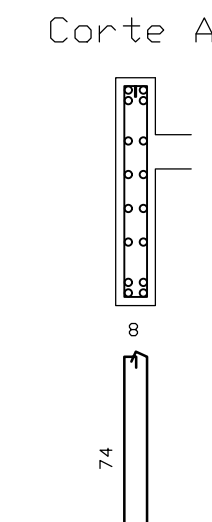
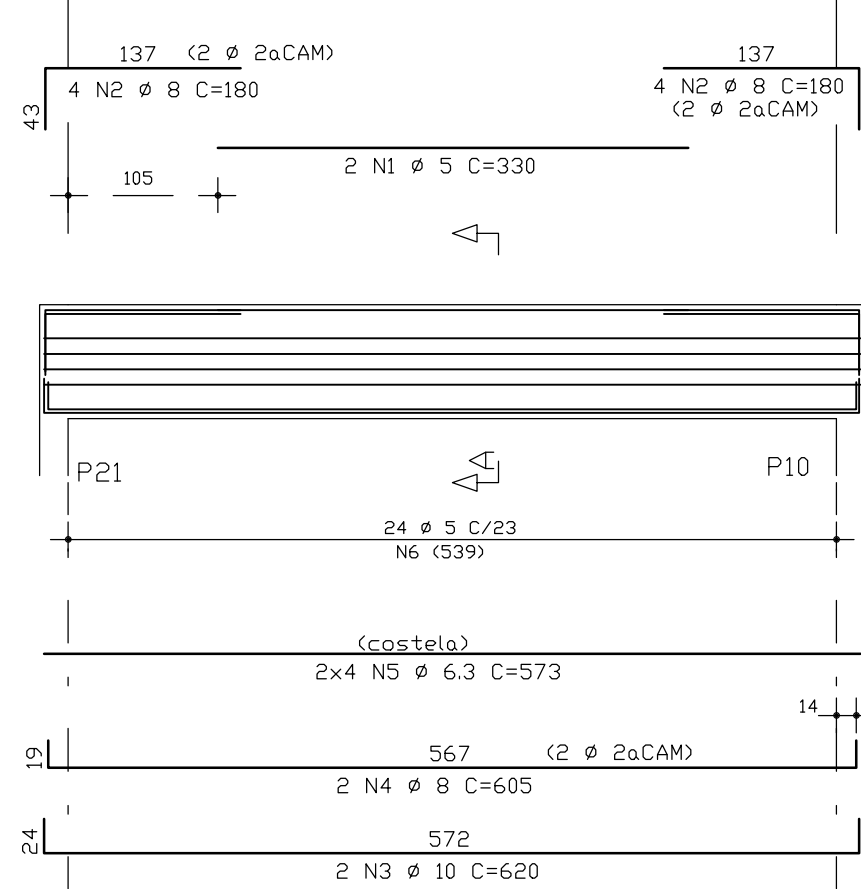
V138 (14/60)



V140 (14/80)



V141 (14/80)



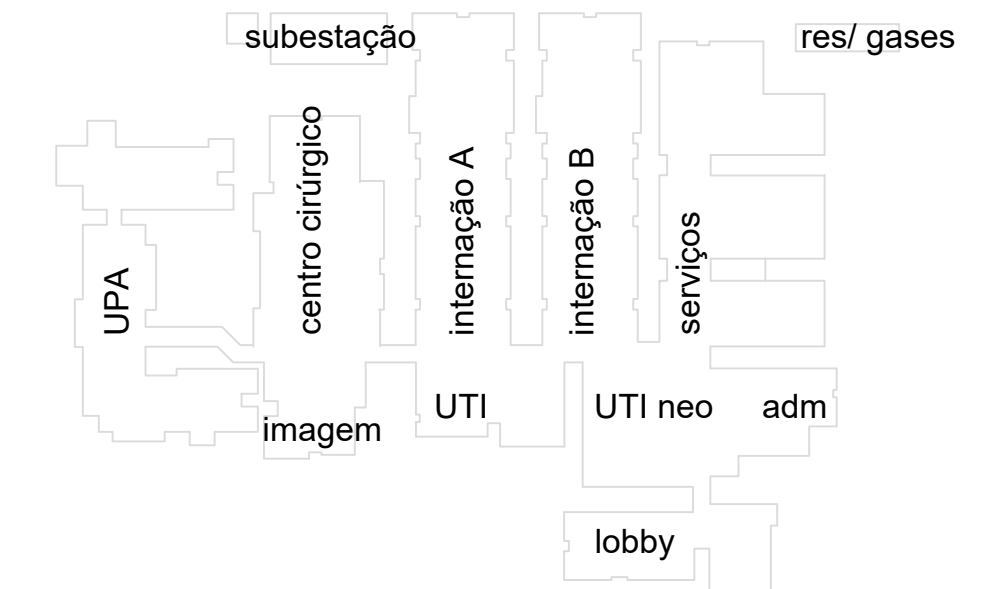
VIGAS	AÇO	PDS	BIT (mm)	QUANT	COMPRIMENTO	
					UNIT (cm)	TOTAL (cm)
V136	50A	1	8	2	225	450
	50A	2	8	2	180	360
	60B	3	5	2	255	510
	50A	4	10	2	450	900
	50A	5	10	2	215	430
	50A	6	10	3	180	540
	50A	7	10	2	290	580
	50A	8	10	2	150	300
	60B	9	5	2	185	370
	50A	10	8	2	340	680
	50A	11	8	2	160	320
	50A	12	8	2	165	330
	50A	13	10	3	450	1350
	50A	14	10	4	570	2280
	50A	15	10	2	855	1710
	50A	16	6.3	8	970	7760
	50A	17	6.3	6	825	5010
	60B	18	5	46	172	7912
	60B	19	5	34	132	4488
V138	50A	1	6.3	2	350	700
	50A	2	8	4	185	740
	50A	3	8	3	165	495
	50A	4	12.5	2	630	1260
V139	50A	5	10	2	530	1060
	50A	6	6.3	6	573	3438
	60B	7	5	24	132	3168
V140	50A	1	8	2	135	270
	50A	2	8	4	150	600
	50A	3	10	2	880	960
	50A	4	10	1	235	235
	50A	5	6.3	8	226	1808
	60B	6	5	14	172	2408
V141	50A	1	8	2	610	1220
	50A	2	8	6	180	1080
	60B	3	5	2	160	320
	50A	4	8	2	185	370
	50A	5	10	2	875	1750
	50A	6	10	1	865	865
RESUMO AÇO CA 50-60	60B	1	5	2	330	660
	50A	2	8	8	180	1440
	50A	3	10	2	620	1240
	50A	4	8	2	605	1210
	50A	5	6.3	8	573	4584
	60B	6	5	24	172	4128
Peso Total		60B =		48 kg		
Peso Total		50A =		213 kg		

OBSERVAÇÕES:
Todas as medidas devem ser conferidas no local.
Conferir medidas dos equipamentos.

DOCUMENTO DE REFERÊNCIA:

REGISTRO DE ALTERAÇÕES DE PROJETO:

DATA	DESCRIÇÃO	ALTERADO POR



CONCRETO : C >=25MPa Fator a/c <=0,55 Ecs=23.800 MPa

2 | 6 | 2 | 7 | 1 | 9

PROJETO ESTRUTURAL

FRANCISCO PEIXOTO
CREA: 4.498-D 3^o REGIÃO
ENGENHEIROS ASSOCIADOS S/C

JUAREZ PIRES Ma. BETANIA MELLO MONICA SAMPAIO EDMILSON ALVES
Crea: 3.0150 Crea: 19.193D Crea: 21.229D Crea: 90.432D

PMG
projetos e engenharia

HOSPITAL GERAL DE LUIS EDUARDO MAGALHÃES LOCAL: AVENIDA BRASILIA, LOTEAMENTO MANGO DO OESTE 1, LUIS EDUARDO MAGALHÃES - BAHIA

PREFEITURA MUNICIPAL DE LUIS EDUARDO MAGALHÃES

Serviço - Vigas do 1º Teto

PMG - PROJETOS E ENGENHARIA

SER24

1 - 50 FRANCISCO PEIXOTO CREA: 4.688-D-BA FPEA 27/11/19

ATENÇÃO:
Este projeto é protegido por direitos autorais. Qualquer reprodução total ou parcial sem a devida autorização por parte da arquiteta implicará na utilização dos mecanismos legais.