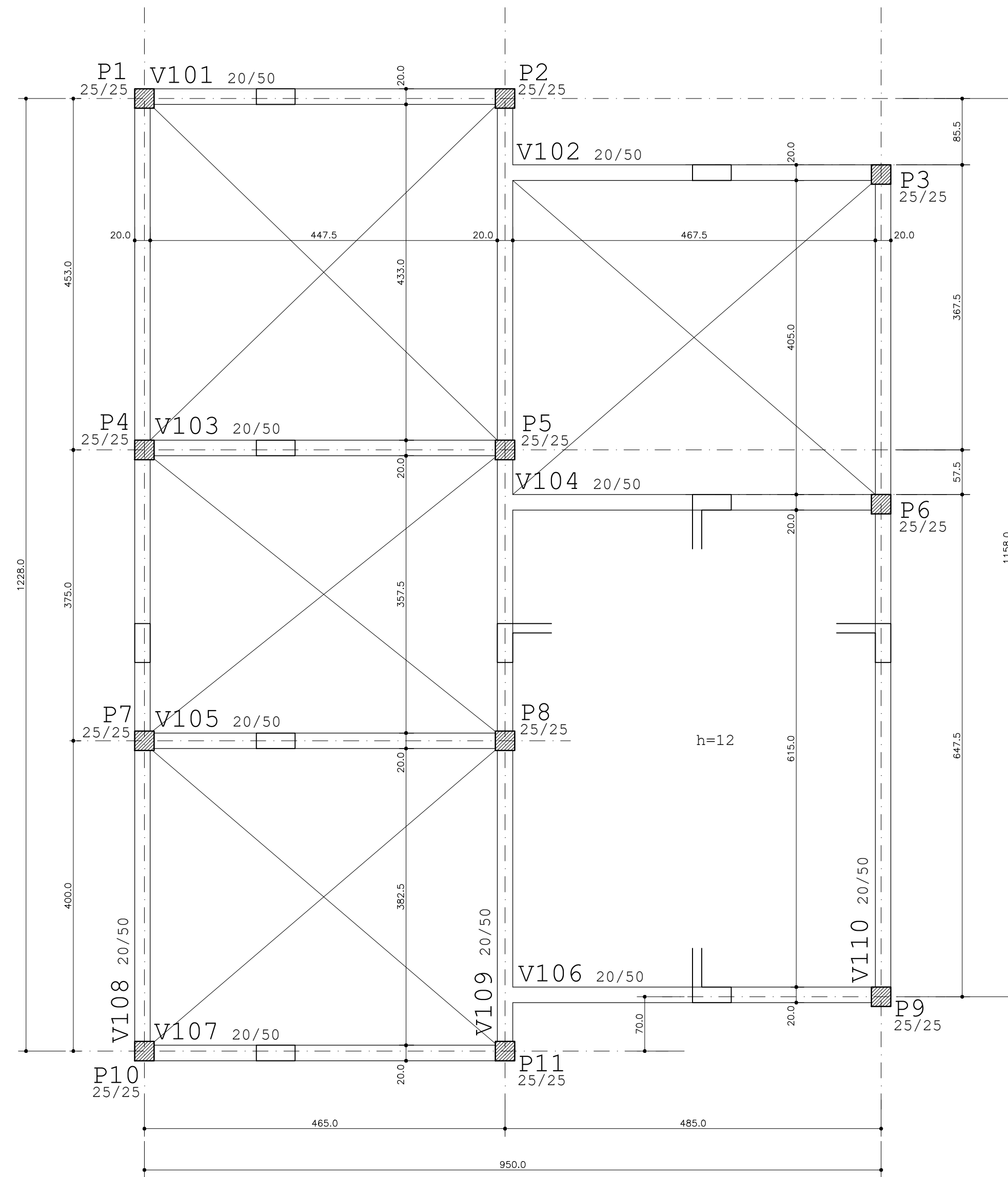


FORMA DO 1º.TETO

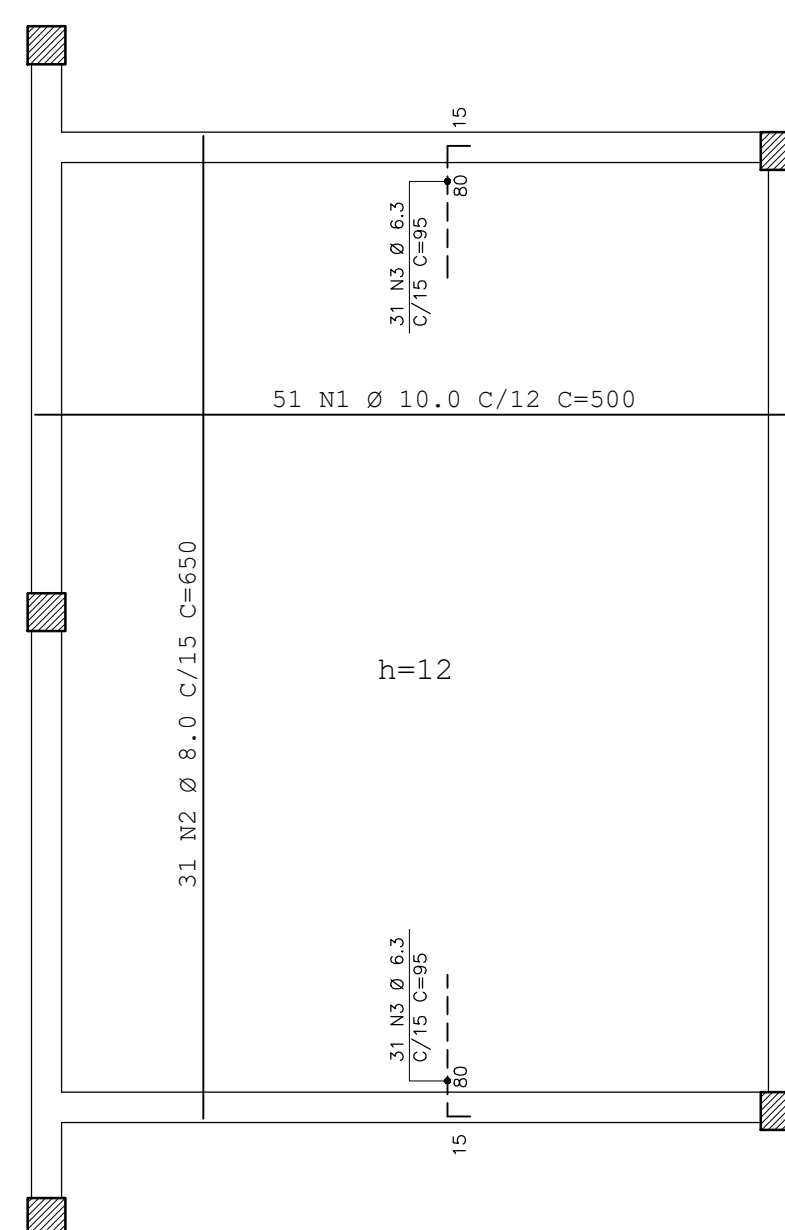


ARMADURA DAS LAJES DO 1º.TETO

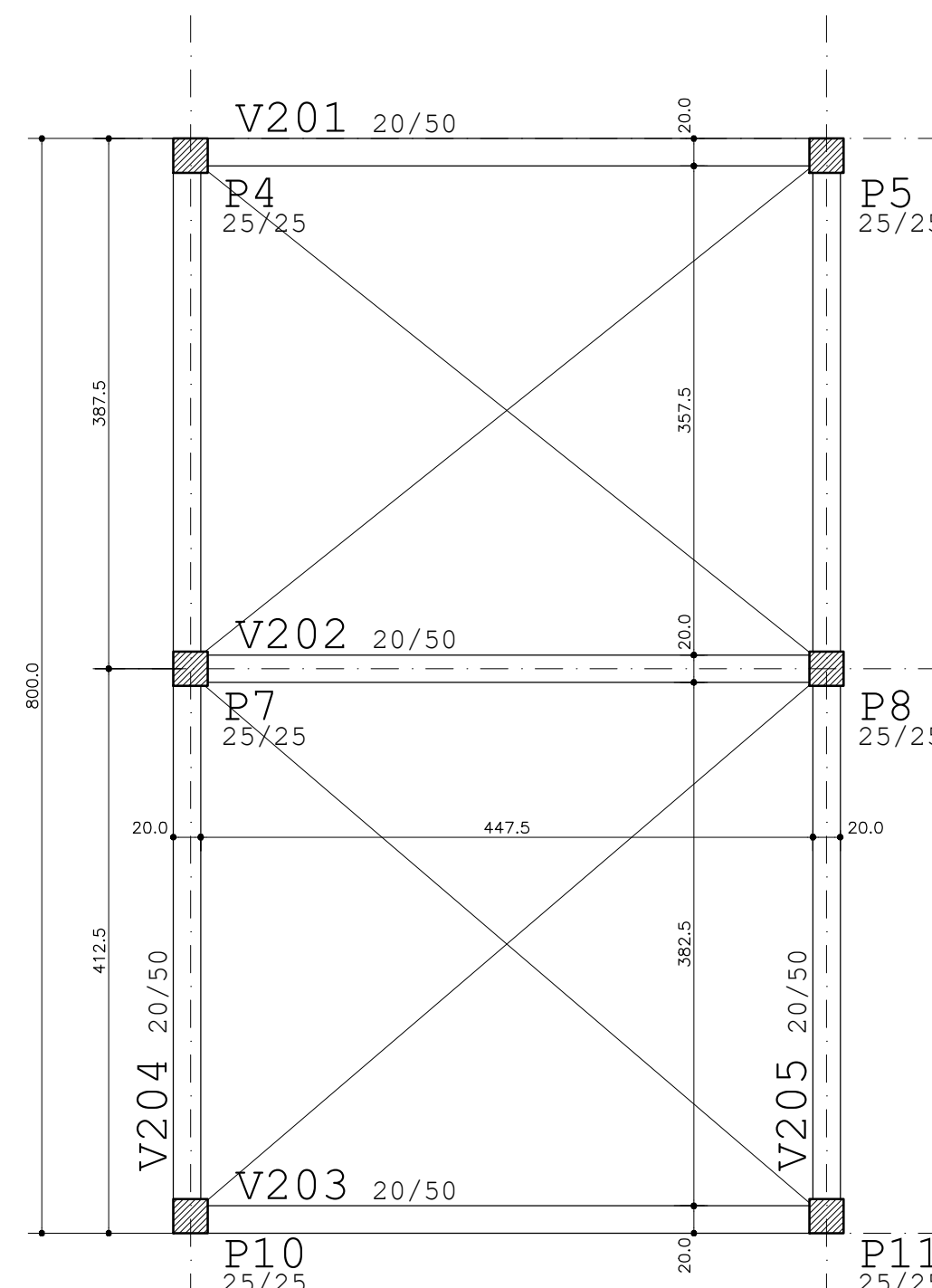
QUANTITATIVOS - 1º.TETO

	(M2)	(M3)
VIGAS	75,71	6,46
PILARES	38,50	2,41
LAJES	28,74	3,45
TOTAL	142,95	12,32

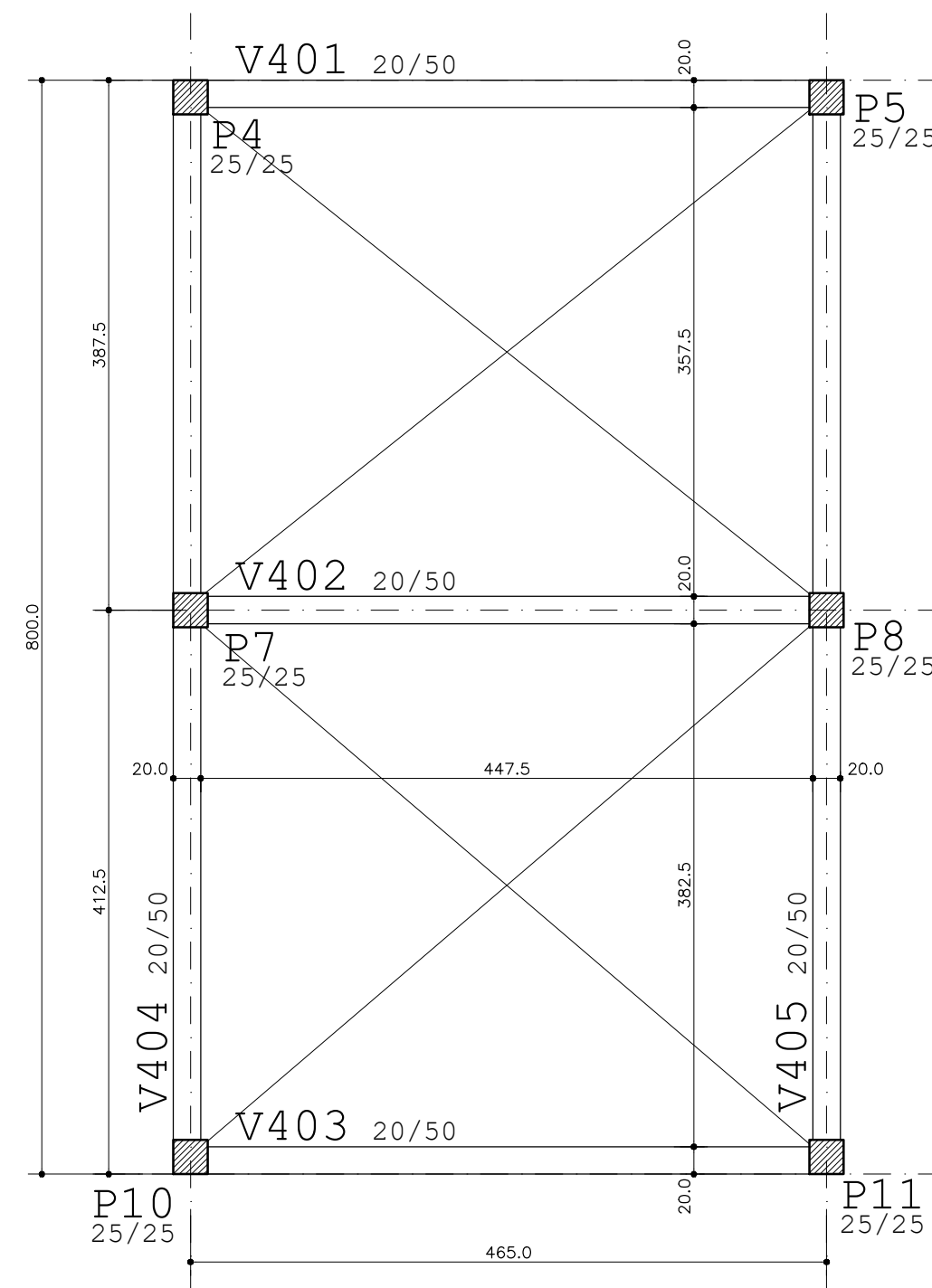
ESPESSURA DAS LAJES H=12cm



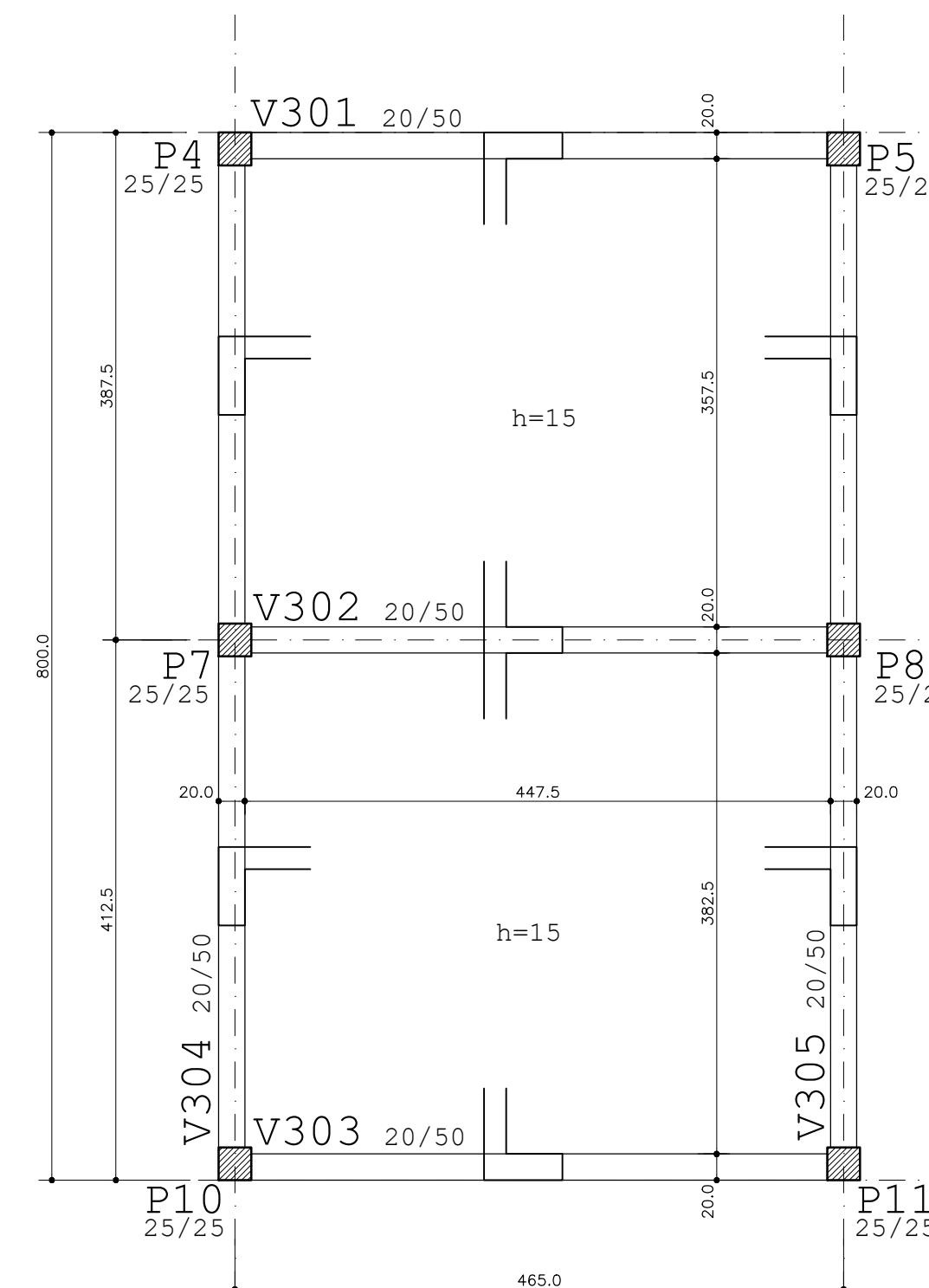
FORMA DO 2º.TETO
Nível intermediário



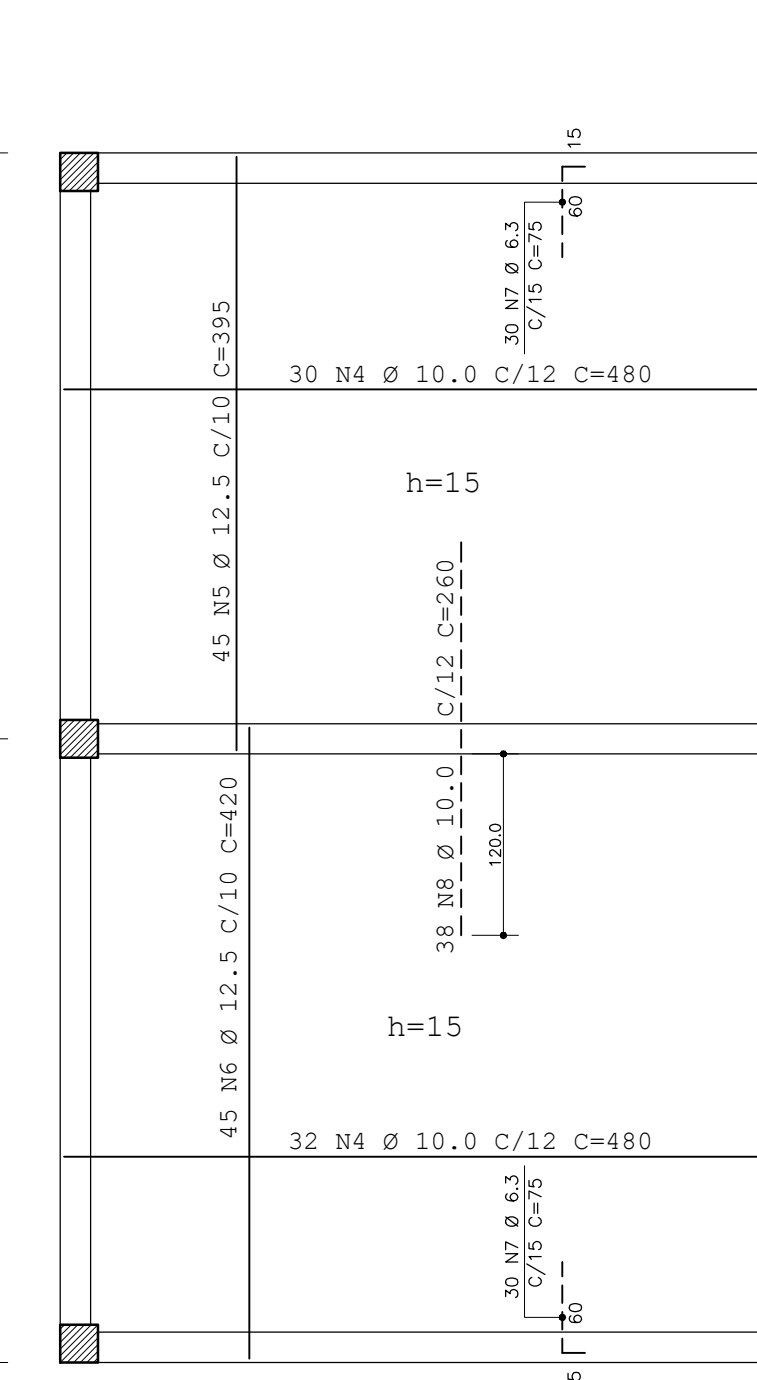
FORMA DO 4º.TETO



FORMA DO 3º.TETO



ARMADURA DAS LAJES DO 3º.TETO



Quadro de Ferros

N	Ø (mm)	Q	Comp. Unit.
1	10.0	51	500
2	8.0	31	650
3	6.3	42	95
4	10.0	62	480
5	12.5	45	395
6	12.5	45	420
7	6.3	60	75
8	10.0	38	260

Resumo

Aço	Ø (mm)	Comp. Total (m)	Peso (kg)
6.3		104	26
8.0		202	80
10.0		652	403
12.5		367	366
Total			875

Concreto: C >= 25 MPa.

ATENÇÃO:
Este projeto é protegido por direitos autorais. Qualquer reprodução total ou parcial sem a devida autorização por parte da arquiteta implicará na utilização dos mecanismos legais.

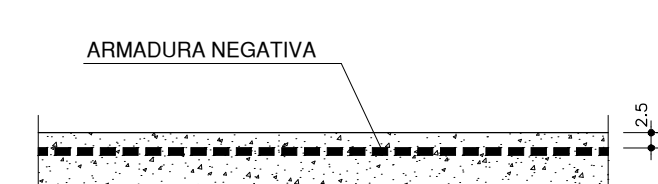
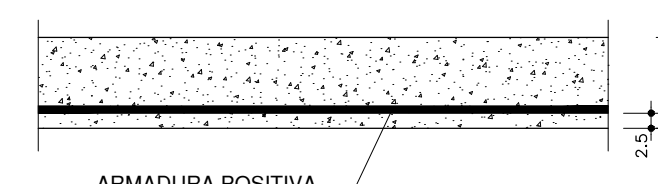
OBSERVAÇÕES:
Todos as medidas devem ser conferidas no local. Conferir medidas dos equipamentos.

DOCUMENTO DE REFERÊNCIA:

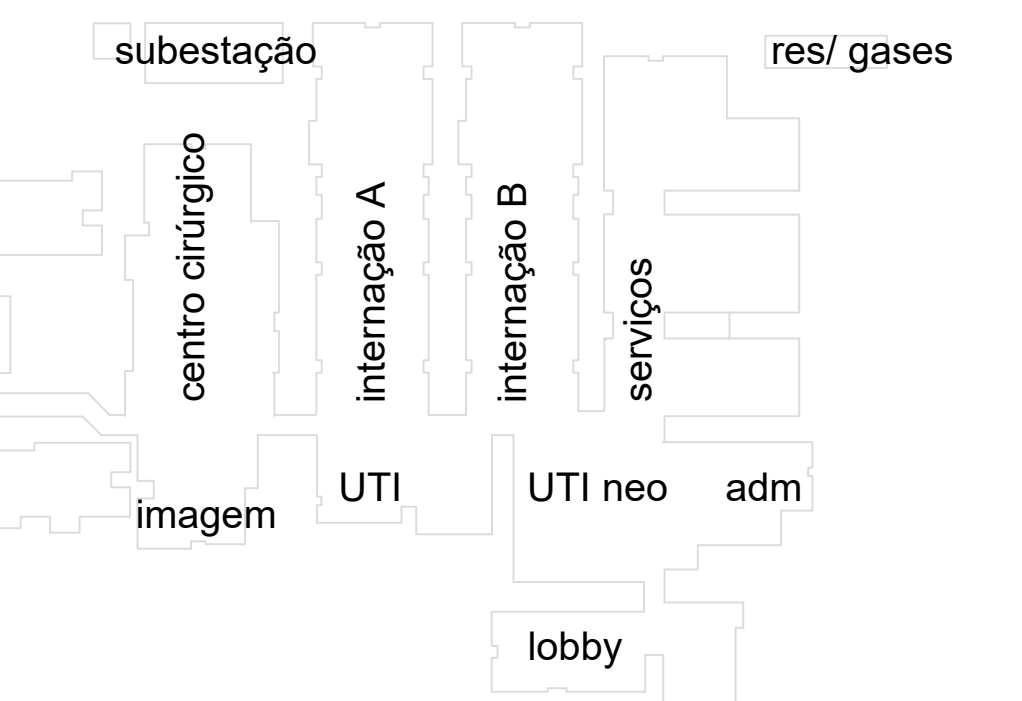
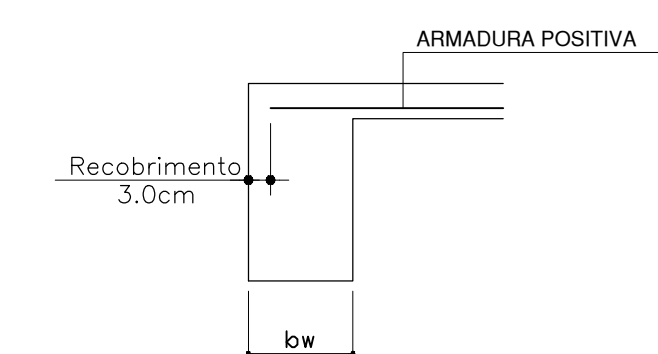
REGISTRO DE ALTERAÇÕES DE PROJETO:

DATA	DESCRIÇÃO	ALTERADO POR
02/12/19	REVISÃO GERAL	ED

Recobrimento das lajes



DETALHE DA ANCORAGEM DA ARMADURA DA LAJE EM VIGA DE EXTREMIDADE



CONCRETO : C >=25MPa Fator a/c <=0,55 Ecs=23.800 MPa

26 27 19

END: AVENIDA JURACY MAGALHÃES Jr. Nº 300
V.A. EMPRESARIAL, SALAS 404/405 - RIO VERMELHO
CEP: 41940-060 - SALVADOR-BAHIA
(71) 3176-0101 / 99188-2095 e-mail: fpeixoto@fpeixoto.com.br

PROJETO ESTRUTURAL

FRANCISCO PEIXOTO
CREA: 4.688-D 3ª REGIÃO
ENGENHEIROS ASSOCIADOS S/C

JUAREZ PIRES Mo. BETANIA MELLO MONICA SAMPAIO EDMILSON ALVES
Crea: 3.015D Crea: 19.193D Crea: 21.229D Crea: 90.432D

PMG
projetos e engenharia

HOSPITAL GERAL DE LUÍS EDUARDO MAGALHÃES LOCAL: AVENIDA BRASÍLIA, LOTEAMENTO MIMOSO DO GESTE 1, LUÍS EDUARDO MAGALHÃES - BAHIA

PREFEITURA MUNICIPAL DE LUÍS EDUARDO MAGALHÃES

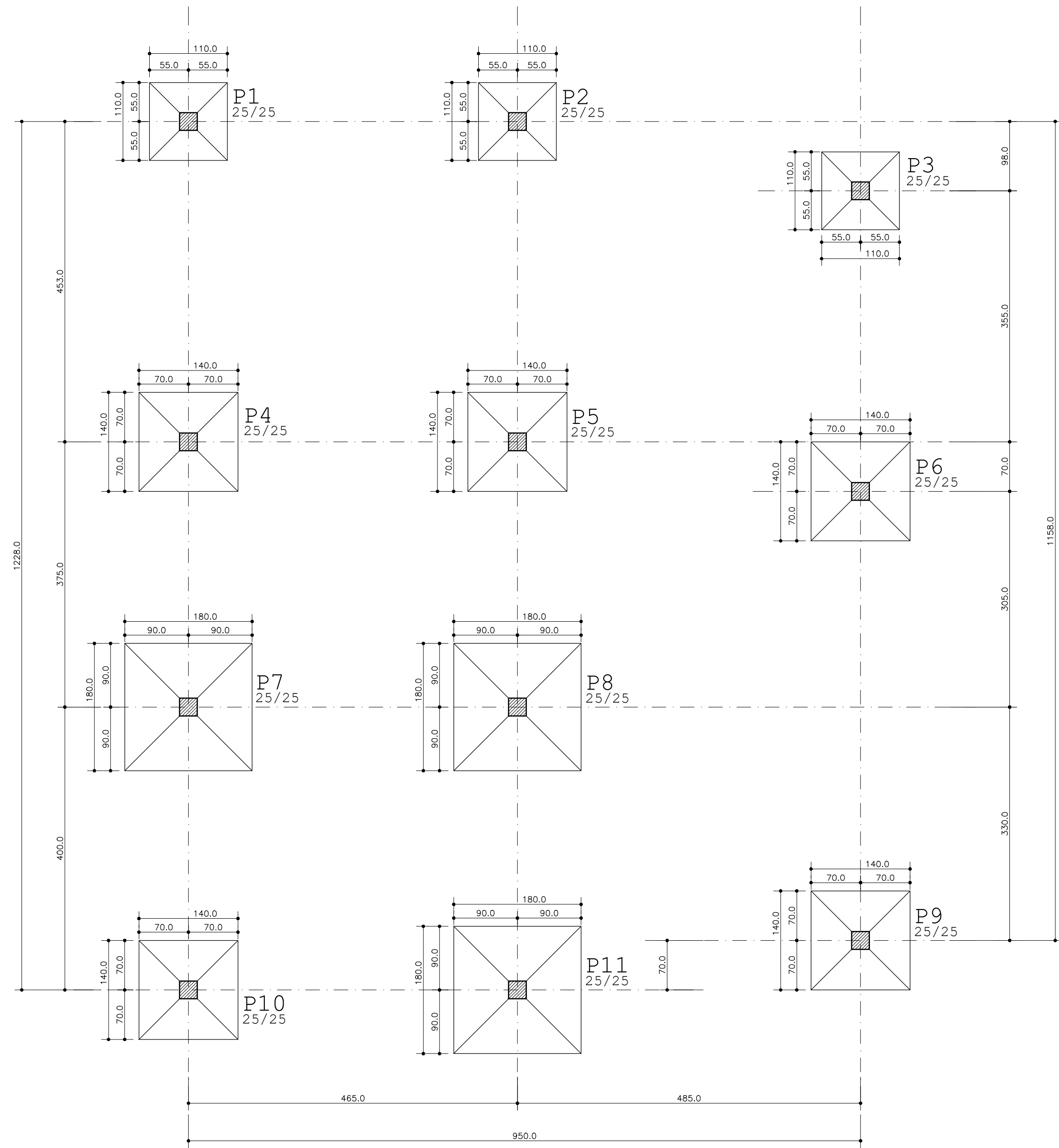
PROJETO ESTRUTURAL UNIDADE DE SAÚDE PROJETO EXECUTIVO

Reservatórios - Formas e lajes do 1º ao 4º.teto **RES02**

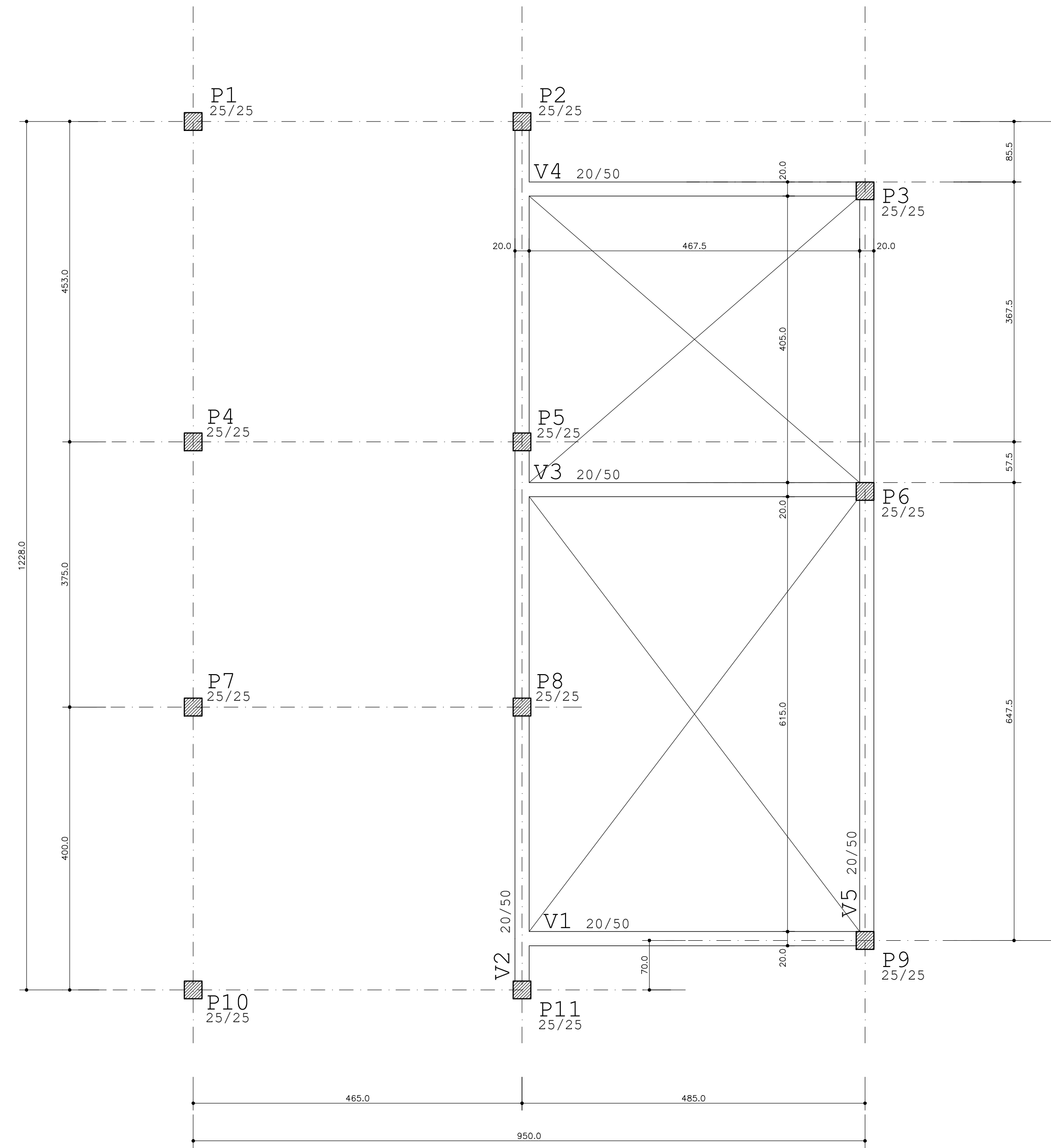
PMG - PROJETOS E ENGENHARIA

ESCALA: 1:50 PROJETO: 05/2019

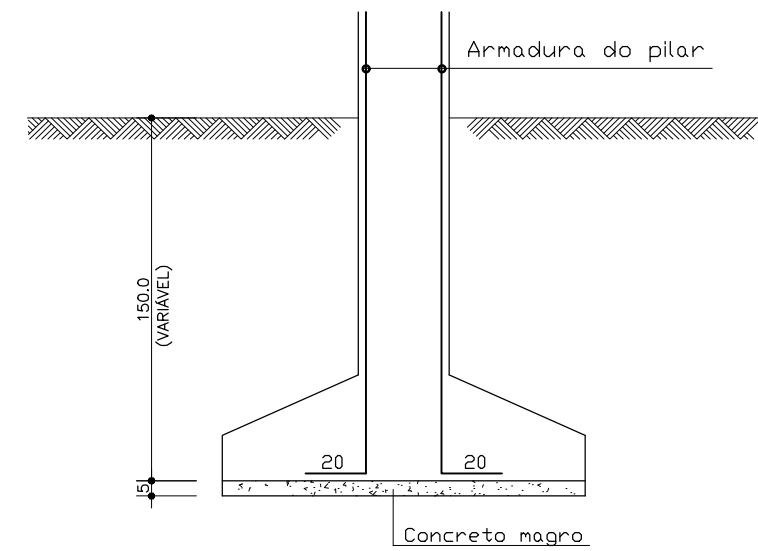
LOCAÇÃO DA FUNDAÇÃO



FORMA DO BALDRAME



DET. GNERICO DAS SAPATAS
Tensão admissível do solo >= 200 KPa ou (2,0 Kgf/cm2)



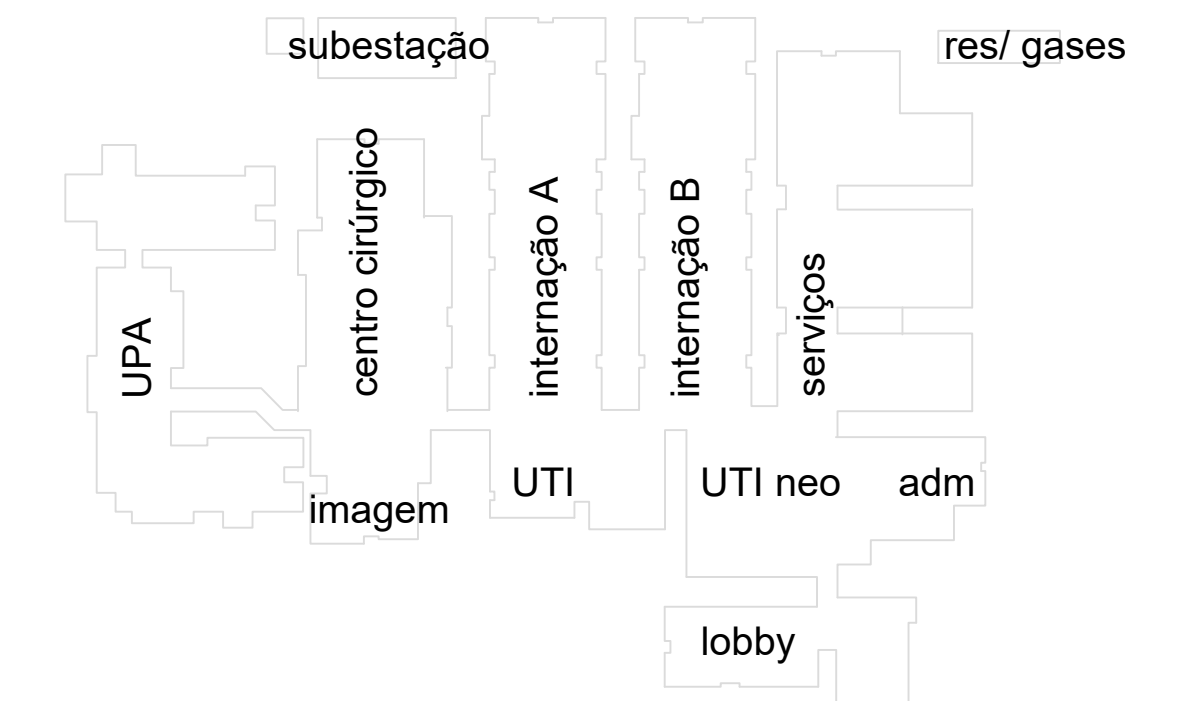
	(M2)	(M3)
	FORMAS	CONCRETO
VIGAS	42,61	3,55
PILARES	16,50	1,03
TOTAL	59,11	4,58

OBSERVAÇÕES:
Todos as medidas devem ser conferidas no local. Conferir medidas dos equipamentos.

DOCUMENTO DE REFERÊNCIA:

REGISTRO DE ALTERAÇÕES DE PROJETO:

DATA	DESCRIÇÃO	ALTERADO POR
02/12/19	REVISÃO GERAL	ED



CONCRETO : C >=25MPa Fator a/c <=0,55 Ecs=23.800 MPa

2 6 2 7 1 9

END: AVENIDA JURACY MAGALHÃES Jr. Nº 300
VIA EMPRESARIAL, SALAS 404/405 - RIO VERMELHO
CEP: 41940-060 - SALVADOR-BAHIA
(71) 3176-0101 / 99188-2995 e-mail: fpeixoto@fpeixoto.com.br

PROJETO ESTRUTURAL

FRANCISCO PEIXOTO
CREA: 4.688-D 3a. REGIÃO
ENGENHEIROS ASSOCIADOS S/C

JUAREZ PIRES Mo. BETANIA MELLO MONICA SAMPAIO EDMILSON ALVES
Crea: 3.015D Crea: 19.193D Crea: 21.229D Crea: 90.432D



HOSPITAL GERAL DE LUÍS EDUARDO MAGALHÃES LOCAL: AVENIDA BRASÍLIA, LOTEAMENTO IMSSO DO GESTE 1, LUÍS EDUARDO MAGALHÃES - BHIA

PREFEITURA MUNICIPAL DE LUÍS EDUARDO MAGALHÃES

PROJETO ESTRUTURAL UNIDADE DE SAÚDE PROJETO EXECUTIVO

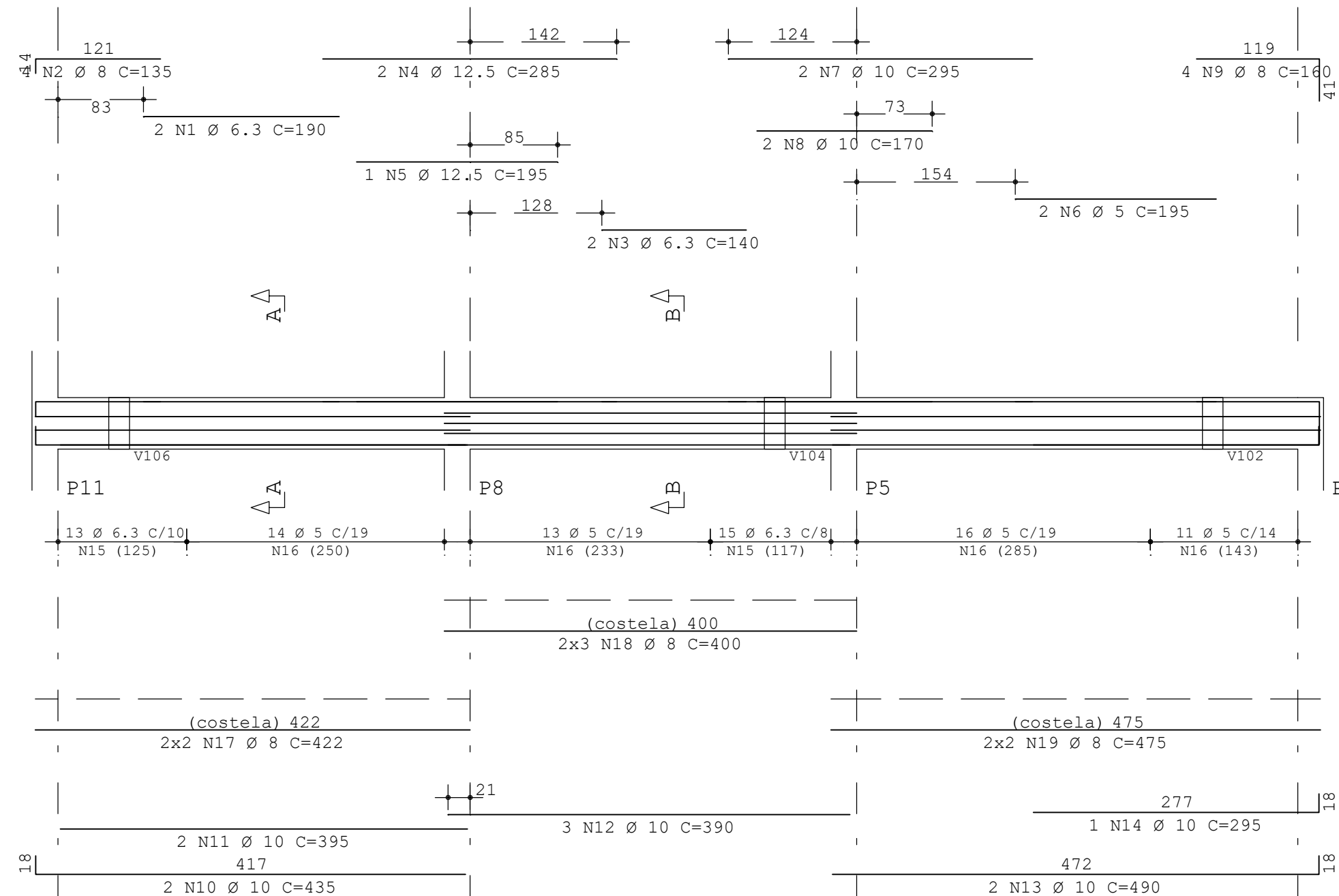
Reservatórios - Loc. da fundação e forma do baldrame RES01

PMG - PROJETOS E ENGENHARIA

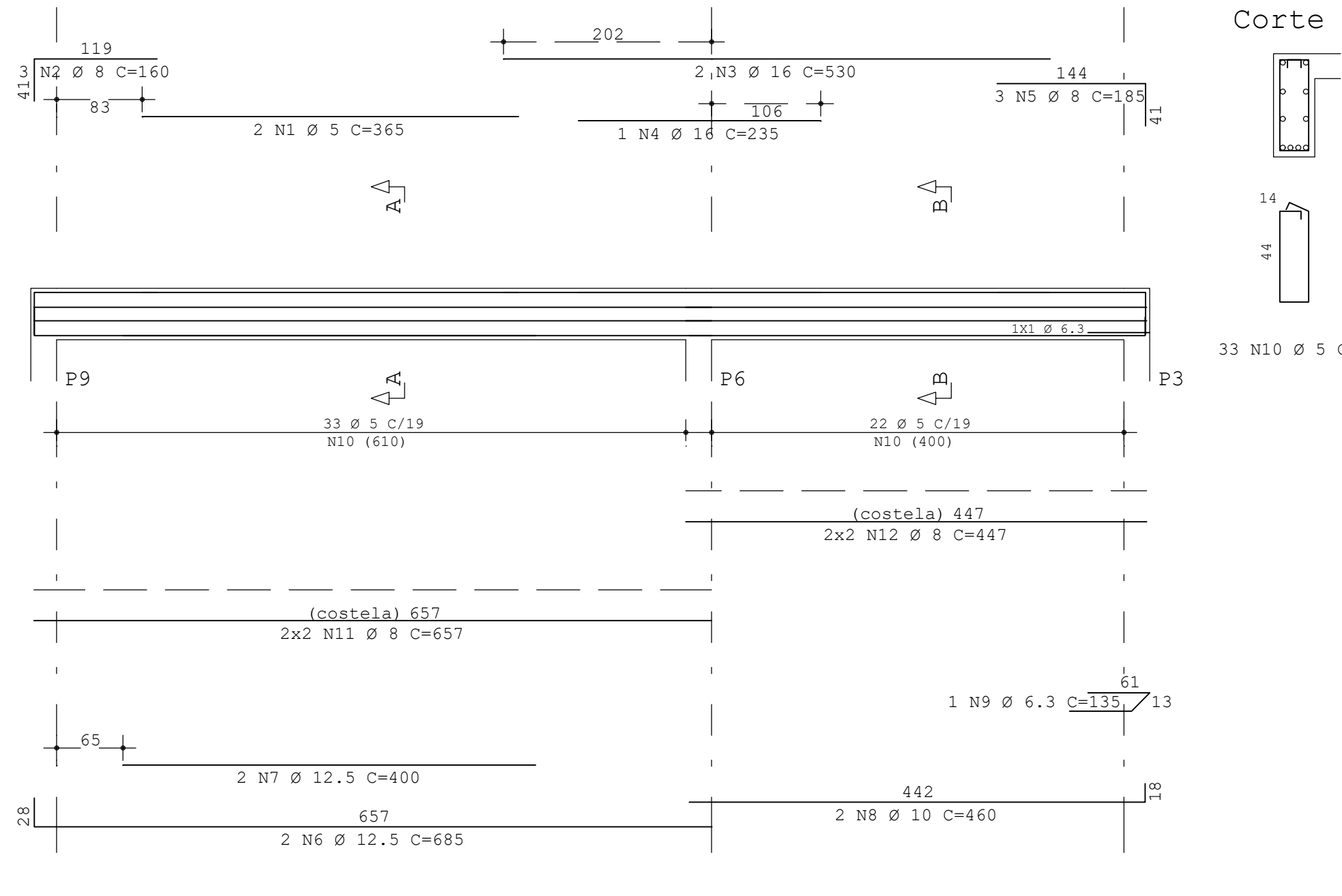
DATA	PROJETO	PROJETO EXECUTIVO	PROJETO EXECUTIVO	PROJETO EXECUTIVO
1 / 50	050405-104-00204	FRANCISCO PEIXOTO CREA: 4.688-D-BA	FPEA	02/12/19

ATENÇÃO:
Este projeto é protegido por direitos autorais. Qualquer reprodução total ou parcial sem a devida autorização por parte da arquiteta implicará na utilização dos mecanismos legais.

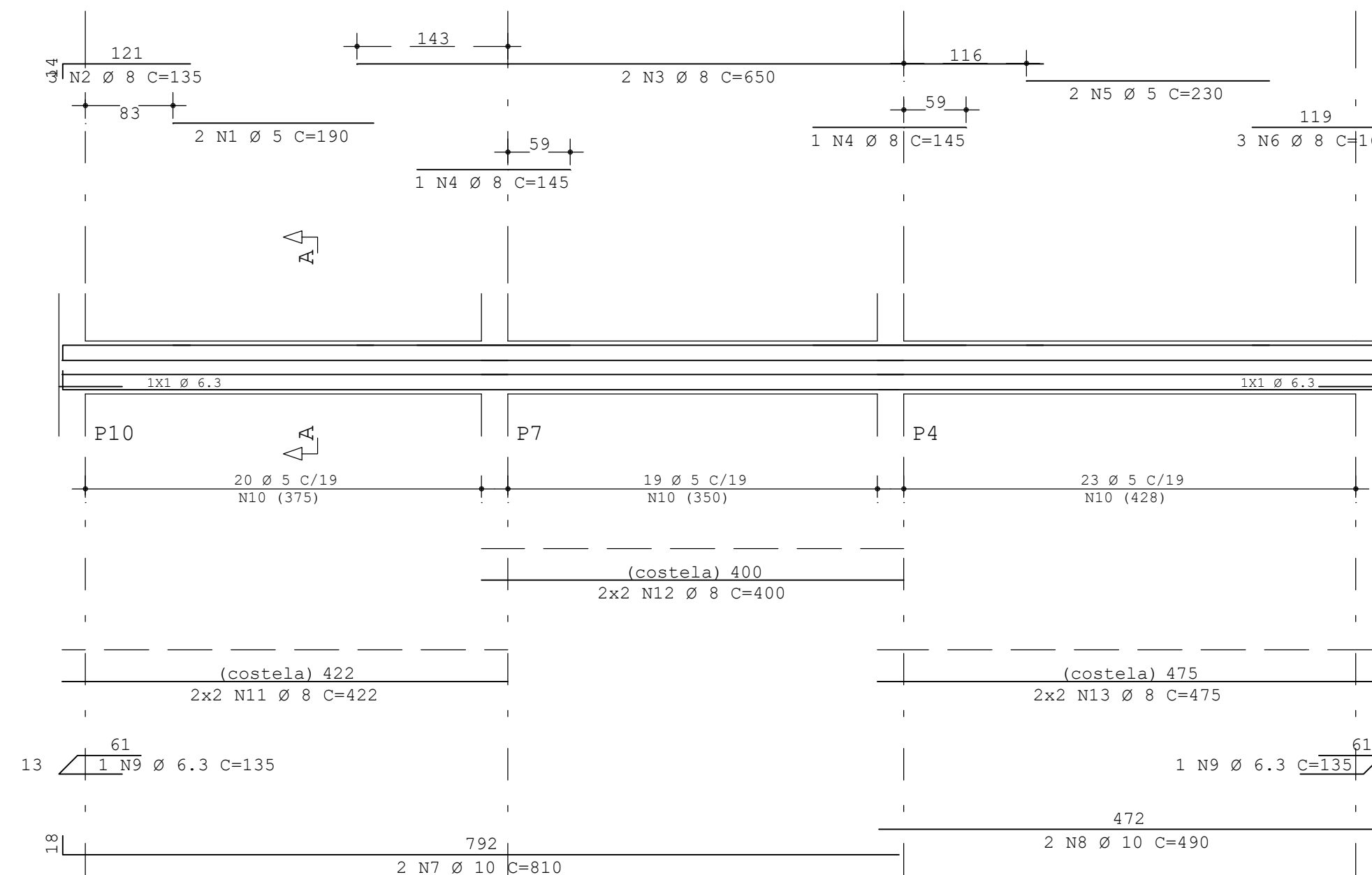
V109 20/50



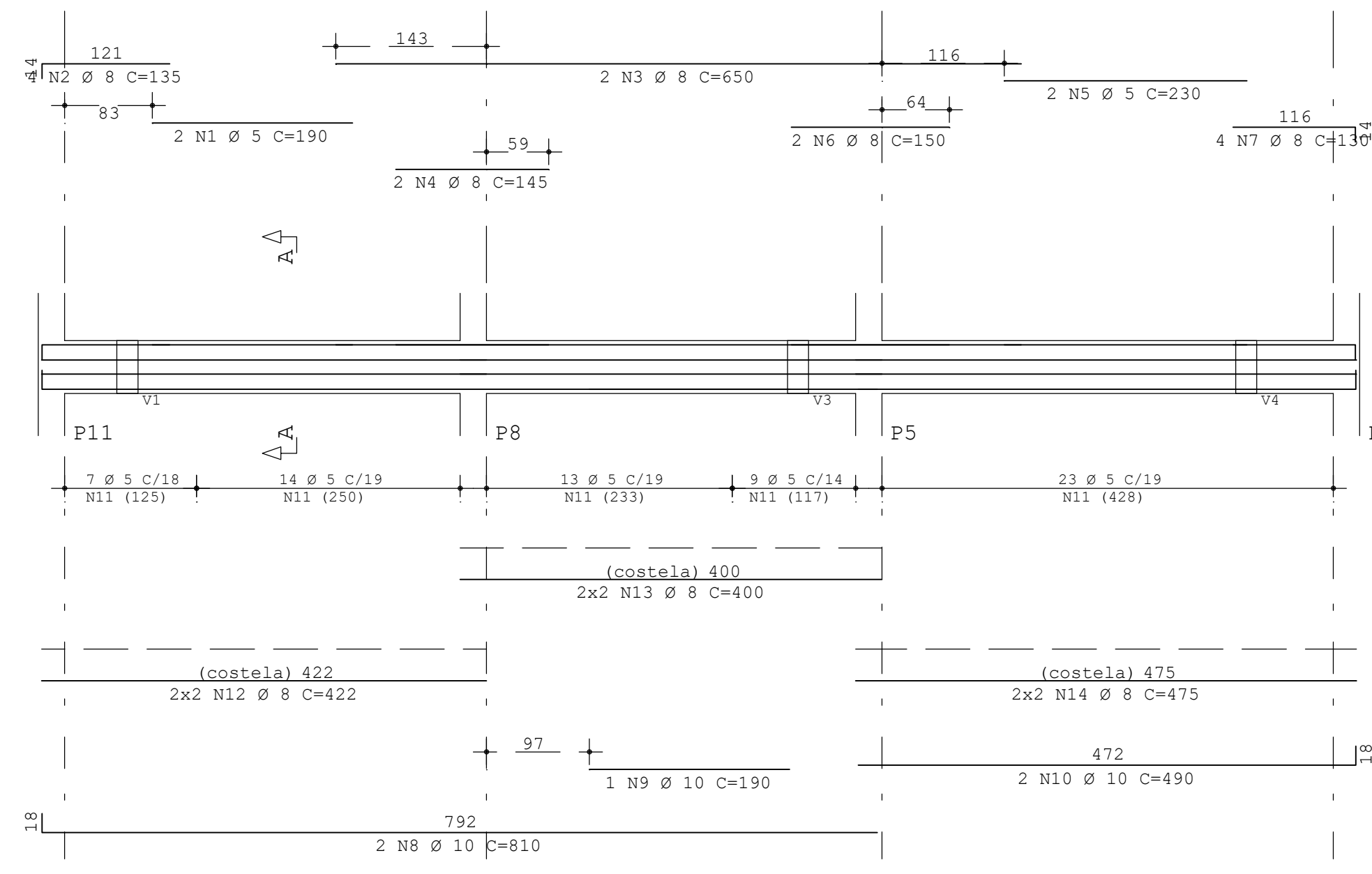
V110 20/50



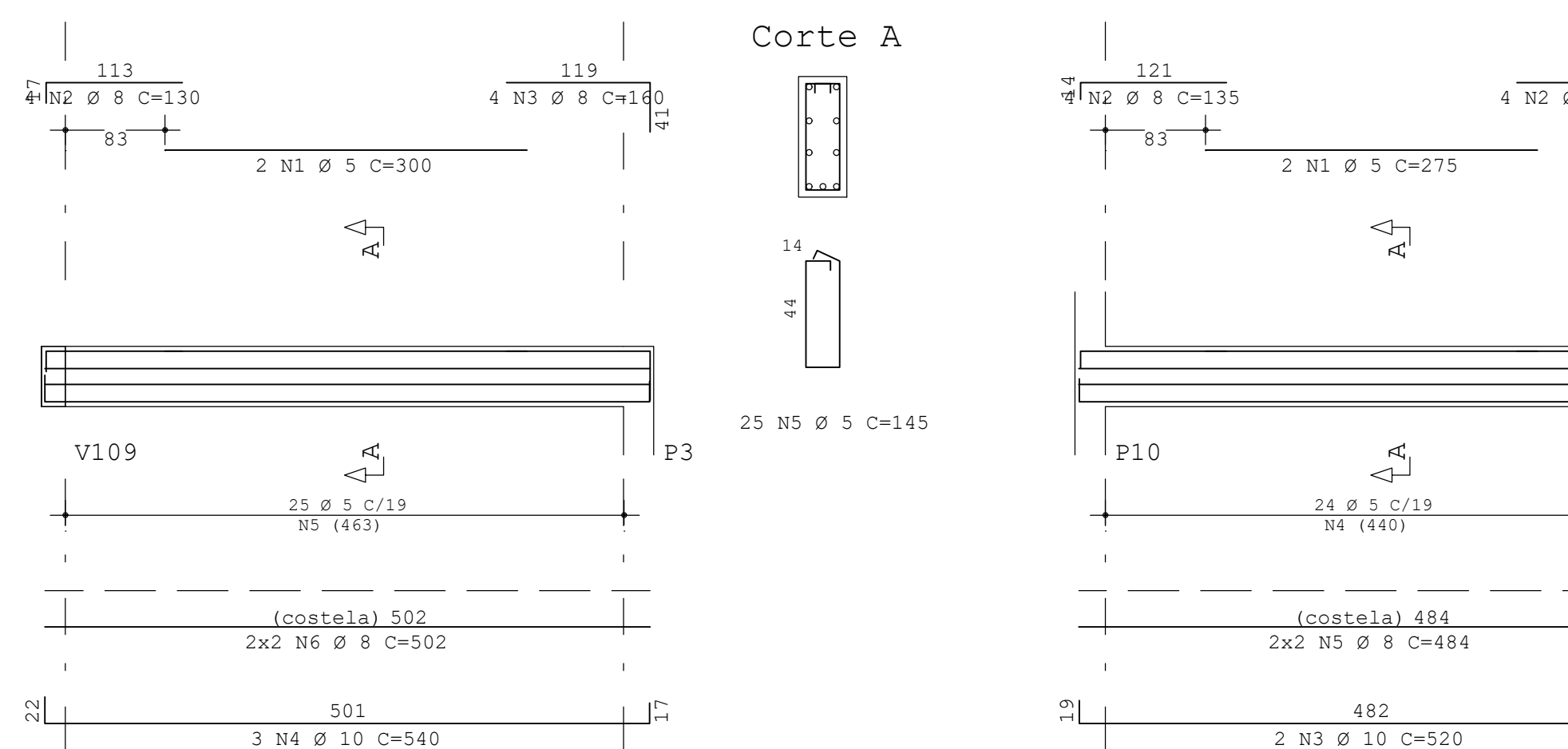
V108 20/50



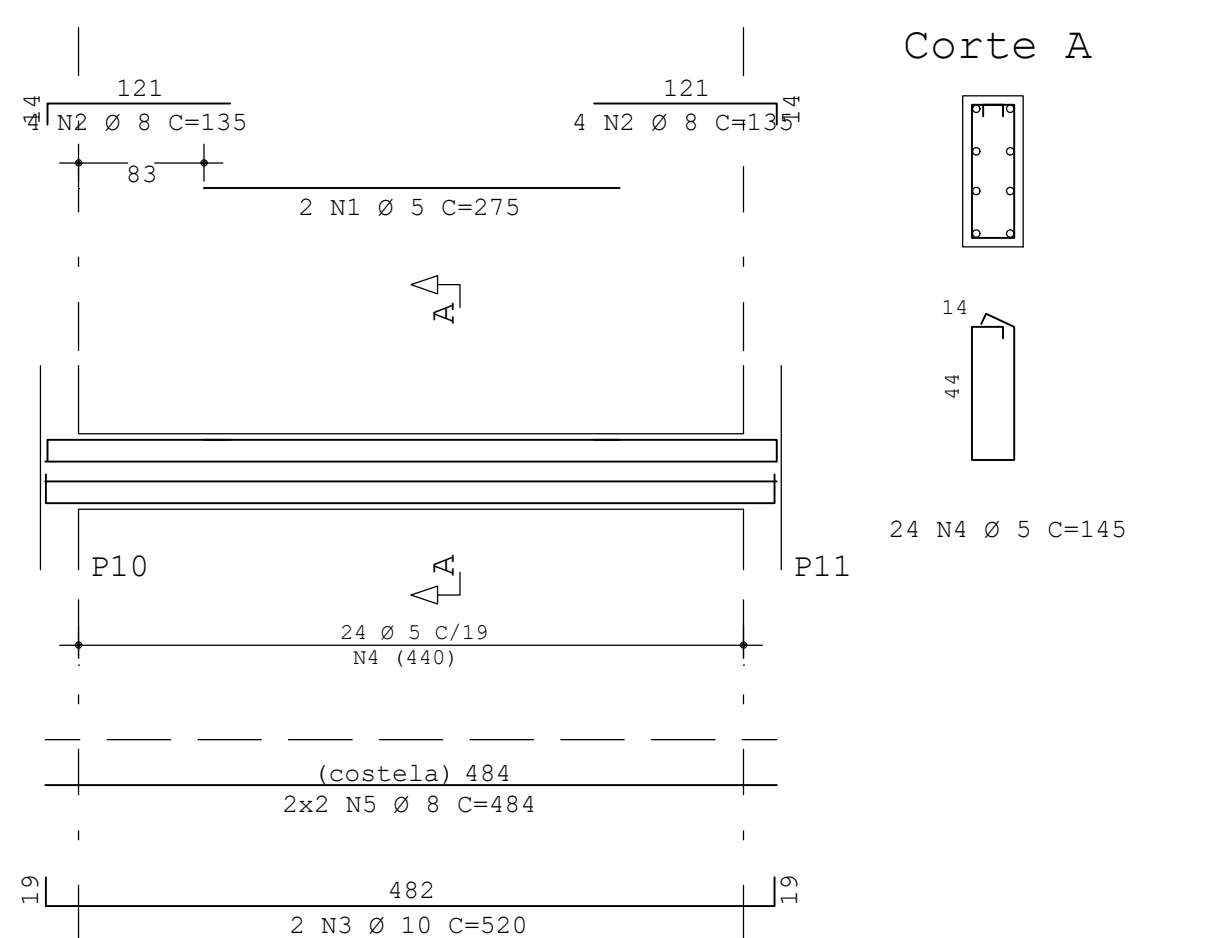
V2 20/50



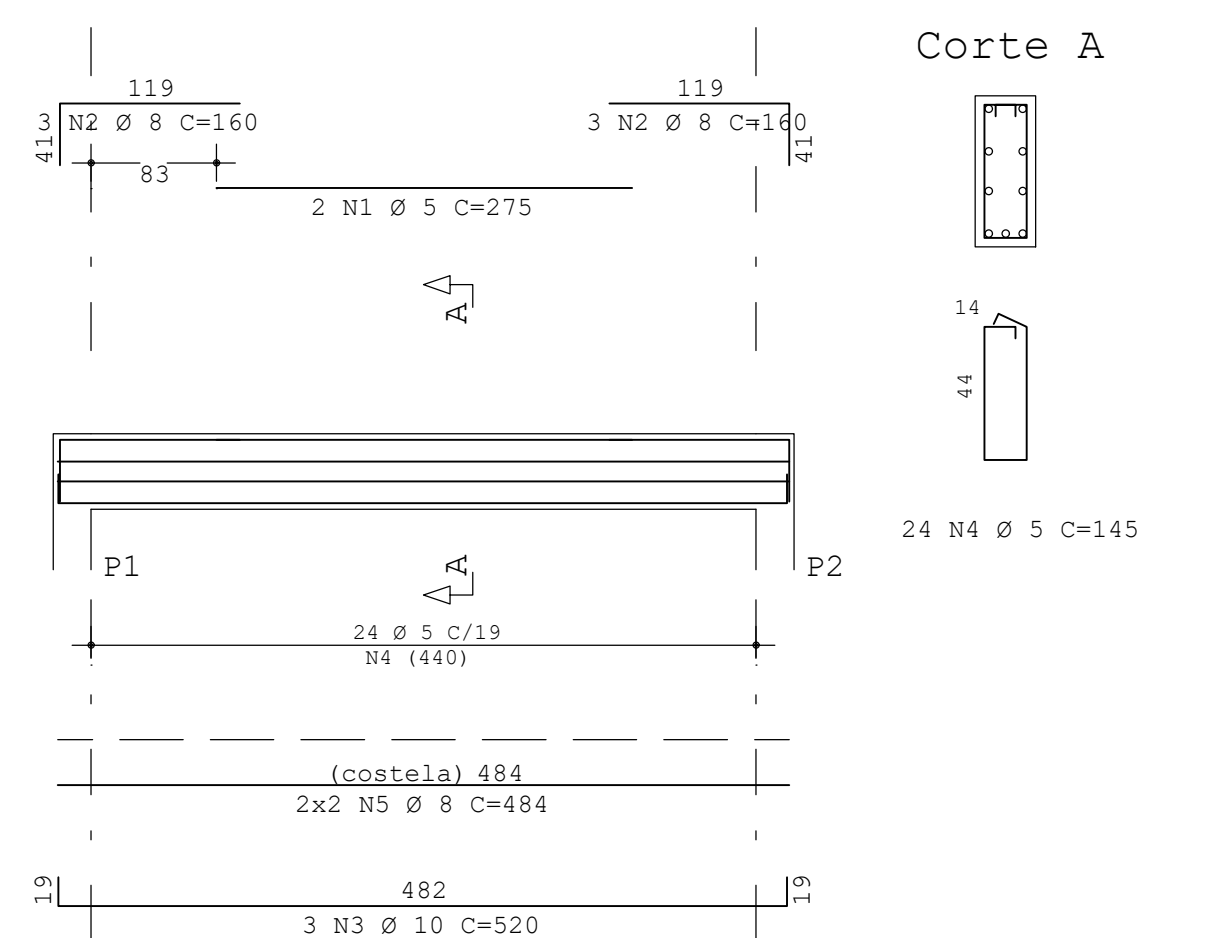
V102 20/50



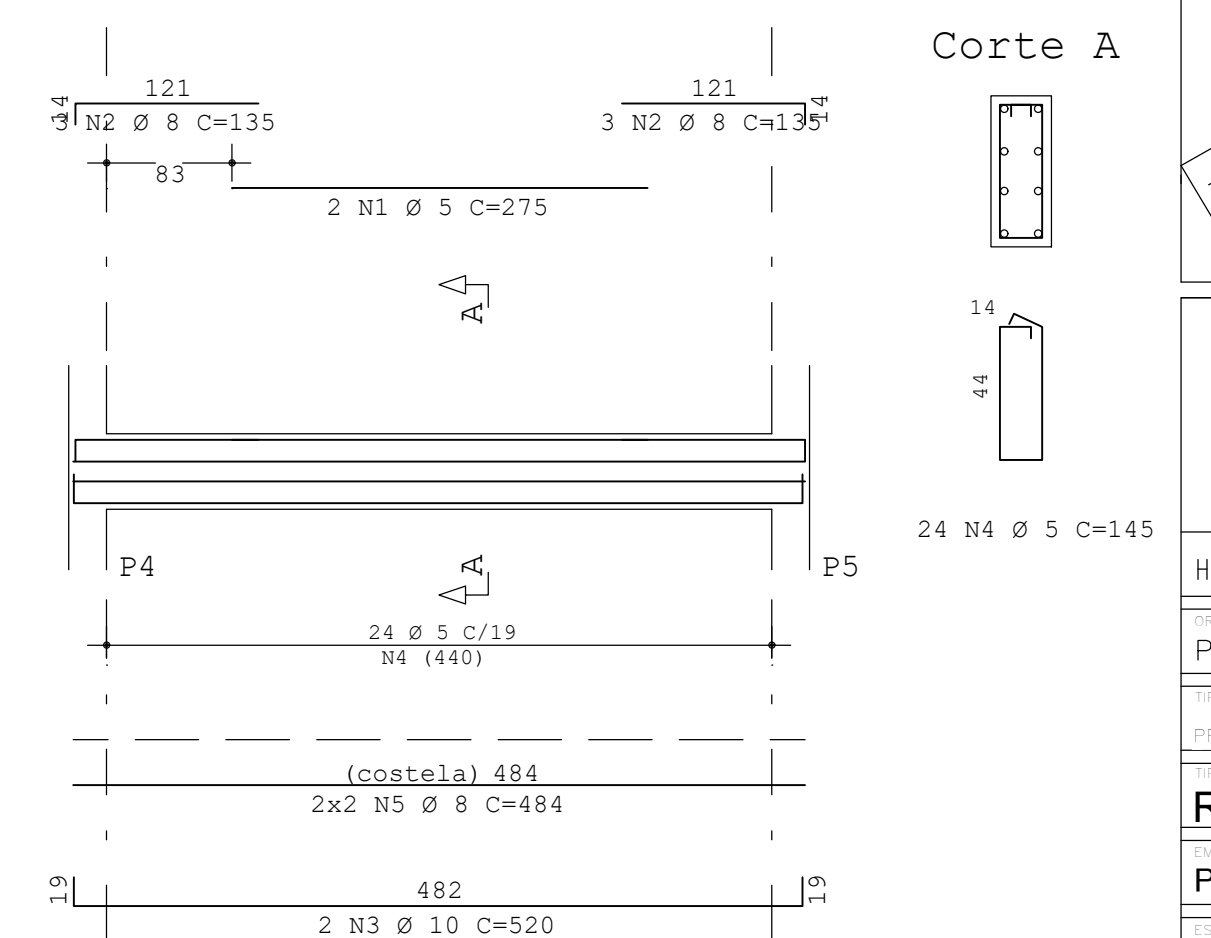
V107 20/50



V101 20/50



V103 20/50



ACO	POS	BIT (mm)	QUANT	COMPRIMENTO UNITE (cm)	TOTAL (cm)
60B	1	5	2	190	380
50A	2	8	4	135	540
50A	3	8	2	650	1300
50A	4	8	2	145	290
60B	5	5	2	230	460
50A	6	8	2	150	300
50A	7	8	4	130	520
50A	8	10	2	810	1620
50A	9	8	2	190	380
50A	10	10	2	190	380
60B	11	5	66	145	9570
50A	12	8	4	422	1688
50A	13	8	4	400	1600
50A	14	8	4	475	1900

RESUMO ACO CA 50-60			
ACO	BIT (mm)	COMPR (m)	PESO (kg)
60B	5	535	86
50A	6.3	51	13
50A	8	402	161
50A	10	166	105
50A	12.5	29	29
50A	16	13	21

CONCRETO : C >=25MPa Fator a/c <=0,55 Ecs=23,800 MPa

2|6|2|7|1|9

END. AVENIDA JURACY MAGALHÃES Jr. Nº 900
RUA EMPRESARIAL SALAS 404/05 - RIO VERMELHO
CEP: 41940-060 - SALVADOR-BAHIA
(71) 3176-0101 / 99188-2095 e-mail: fpeixoto@fpeixoto.com.br

FRANCISCO PEIXOTO

CREA: 4.688-D 3a. REGIÃO
ENGENHEIROS ASSOCIADOS S/C

JUAREZ PIRES Ma. BETANIA MELLO MONICA SAMPAIO EDMILSON ALVES
Crea: 3.0150 Crea: 19.193D Crea: 21.229D Crea: 90.432D

HOSPITAL GERAL DE LUIS EDUARDO MAGALHÃES LOCAL: AVENIDA BRASILEIRA, LOTEAMENTO IMSSO DO GESTE 1, LUIS EDUARDO MAGALHÃES - BARRA

PREFEITURA MUNICIPAL DE LUIS EDUARDO MAGALHÃES

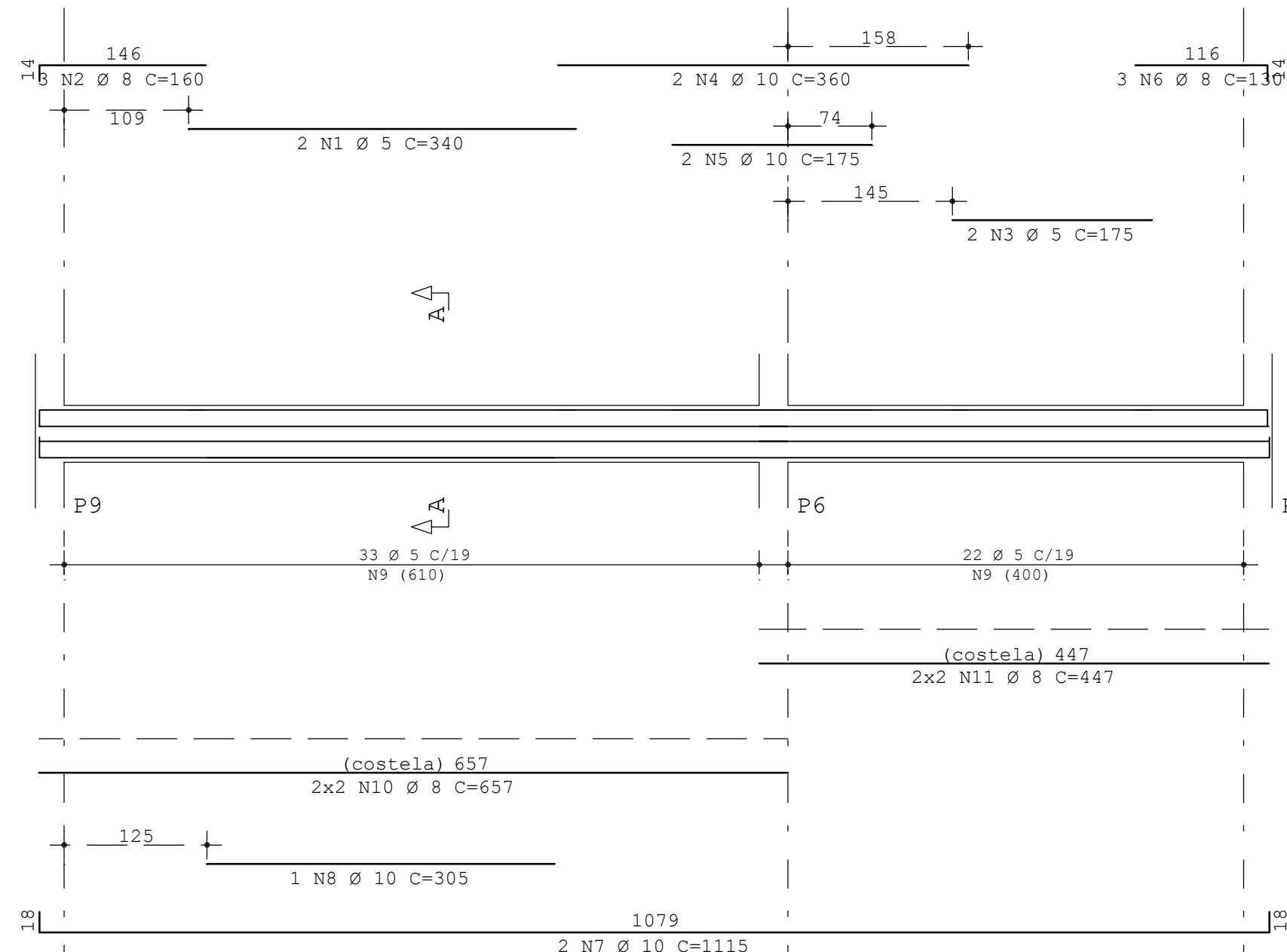
RESERVATÓRIOS - Detalhes das vigas

RES03

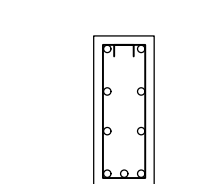
PMG - PROJETOS E ENGENHARIA

ESCALA: 1:50 PROJETO: 20060003000 FPEA DATA: 02/12/19

V5 20/50

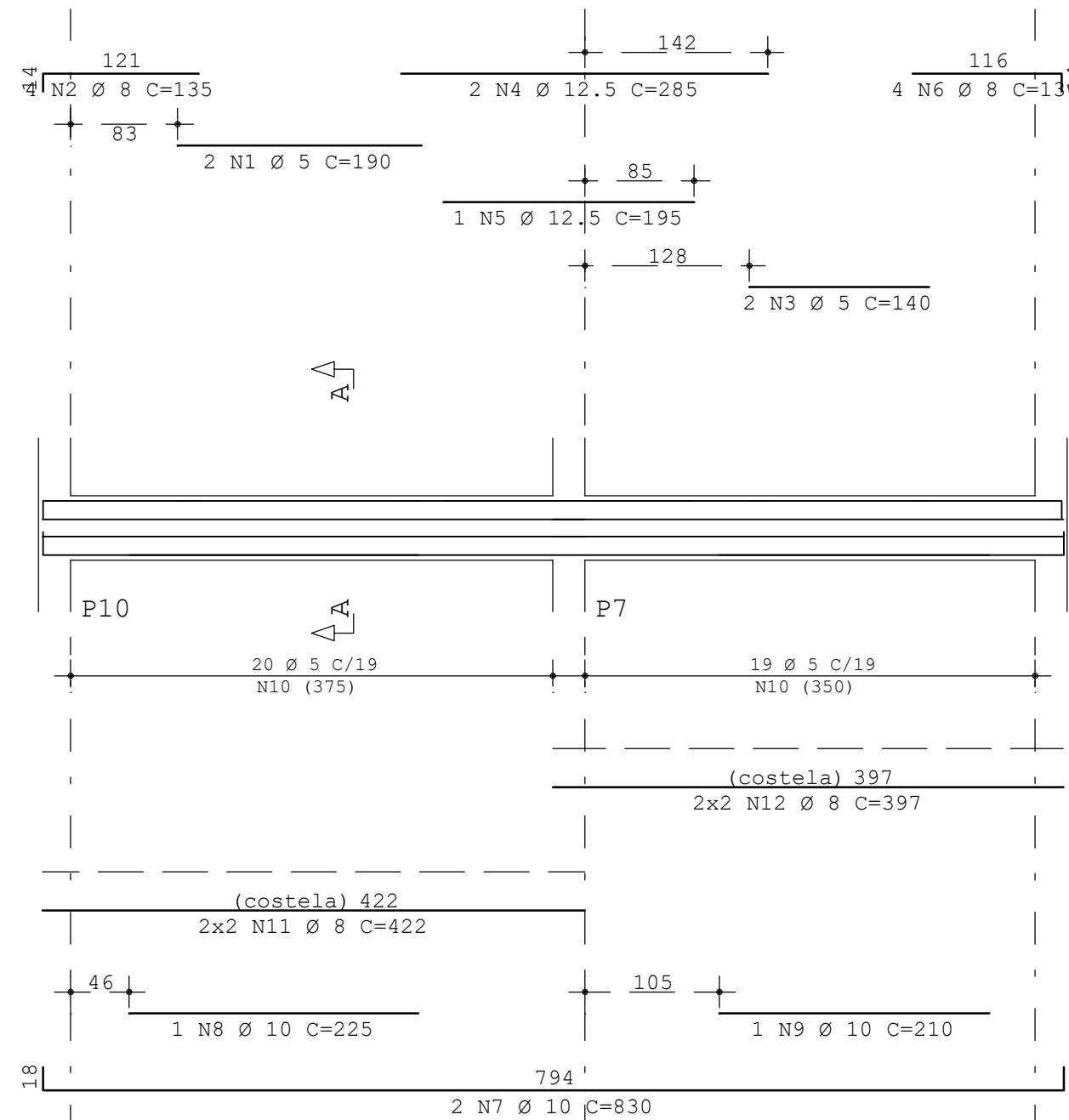


Corte A

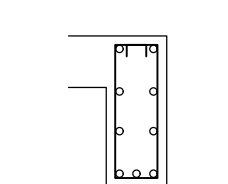


55 N9 Ø 5 C=145

V304 20/50

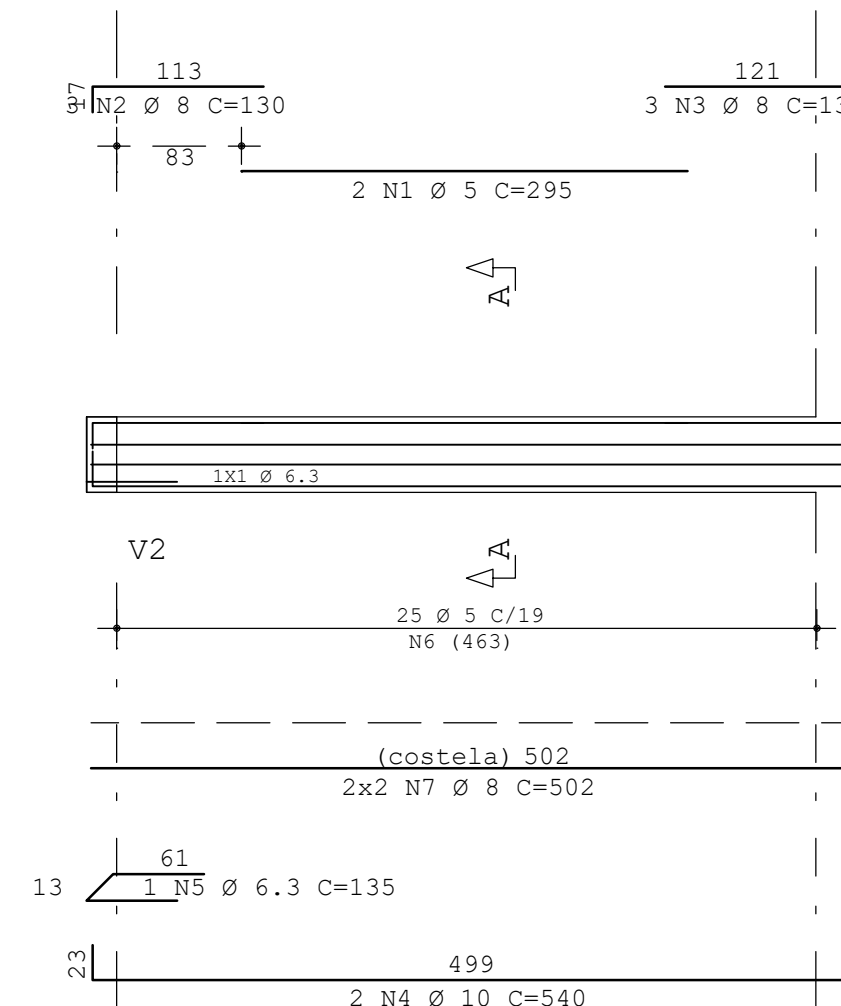


Corte A

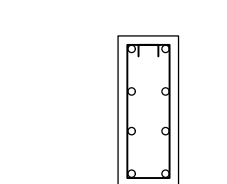


39 N10 Ø 5 C=145

V1 20/50

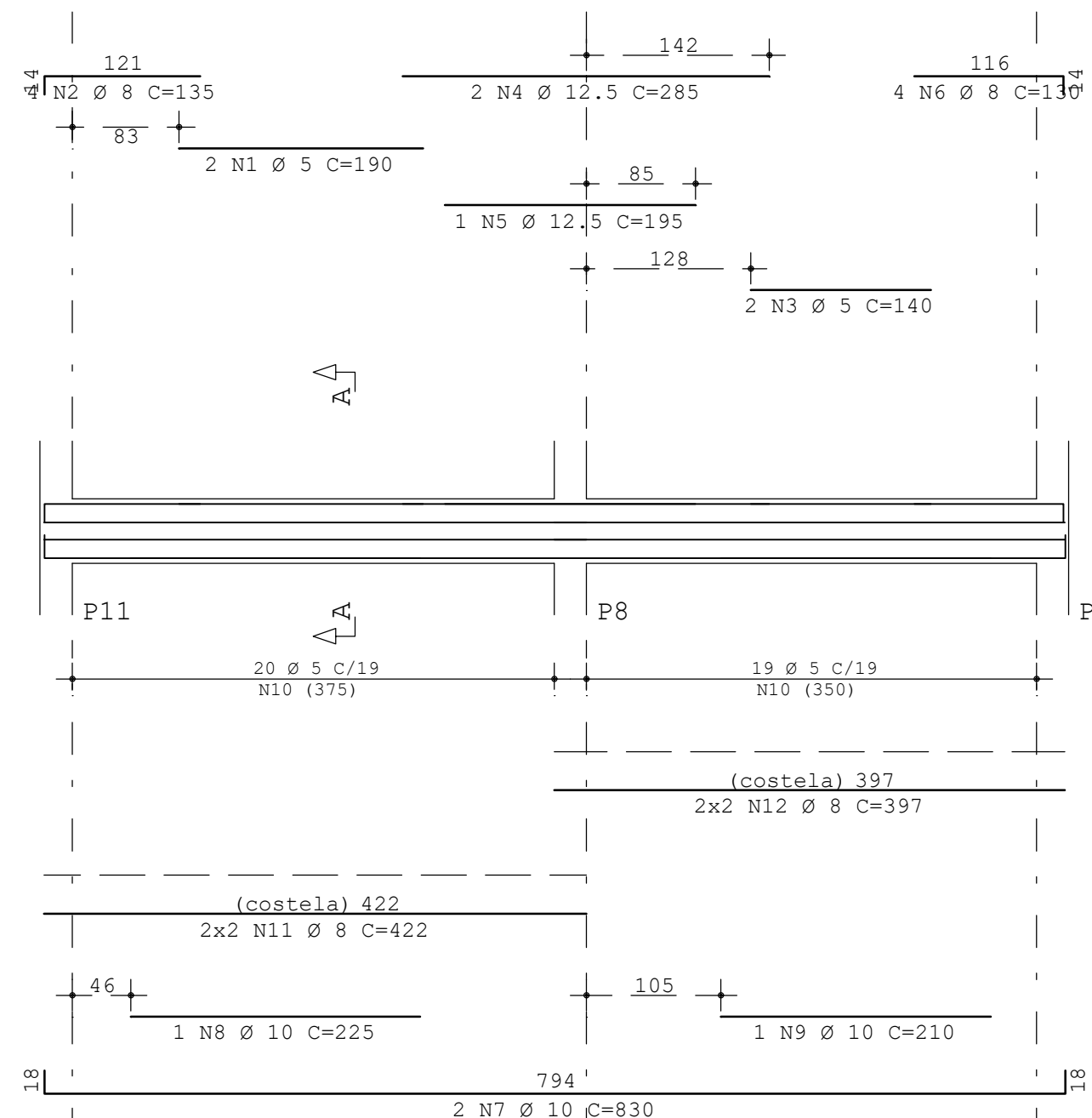


Corte A

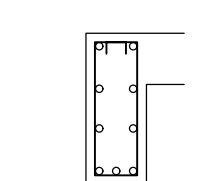


25 N6 Ø 5 C=145

V305 20/50

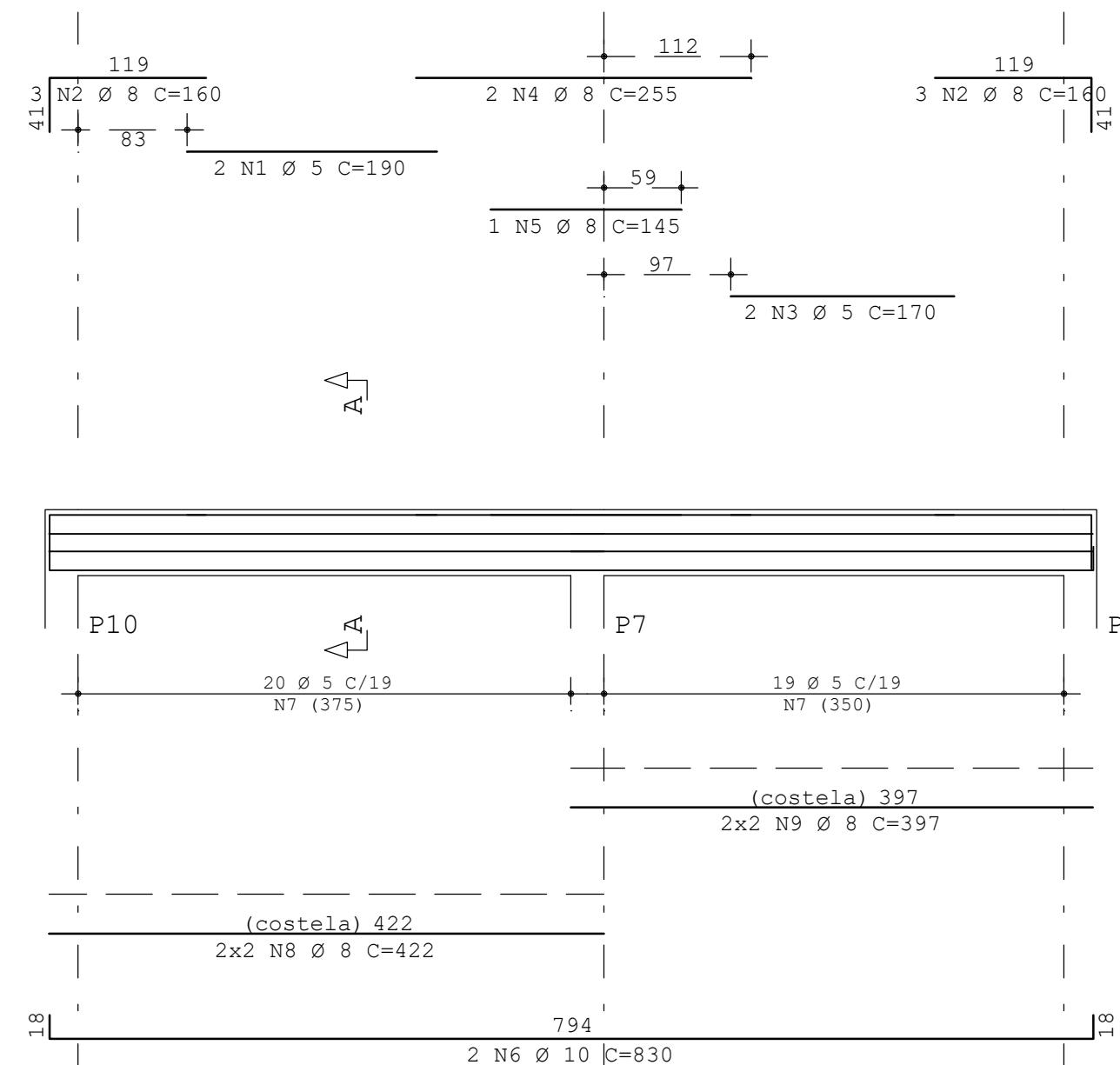


Corte A

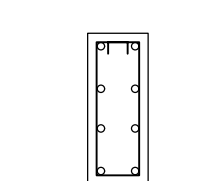


39 N10 Ø 5 C=145

V404 20/50

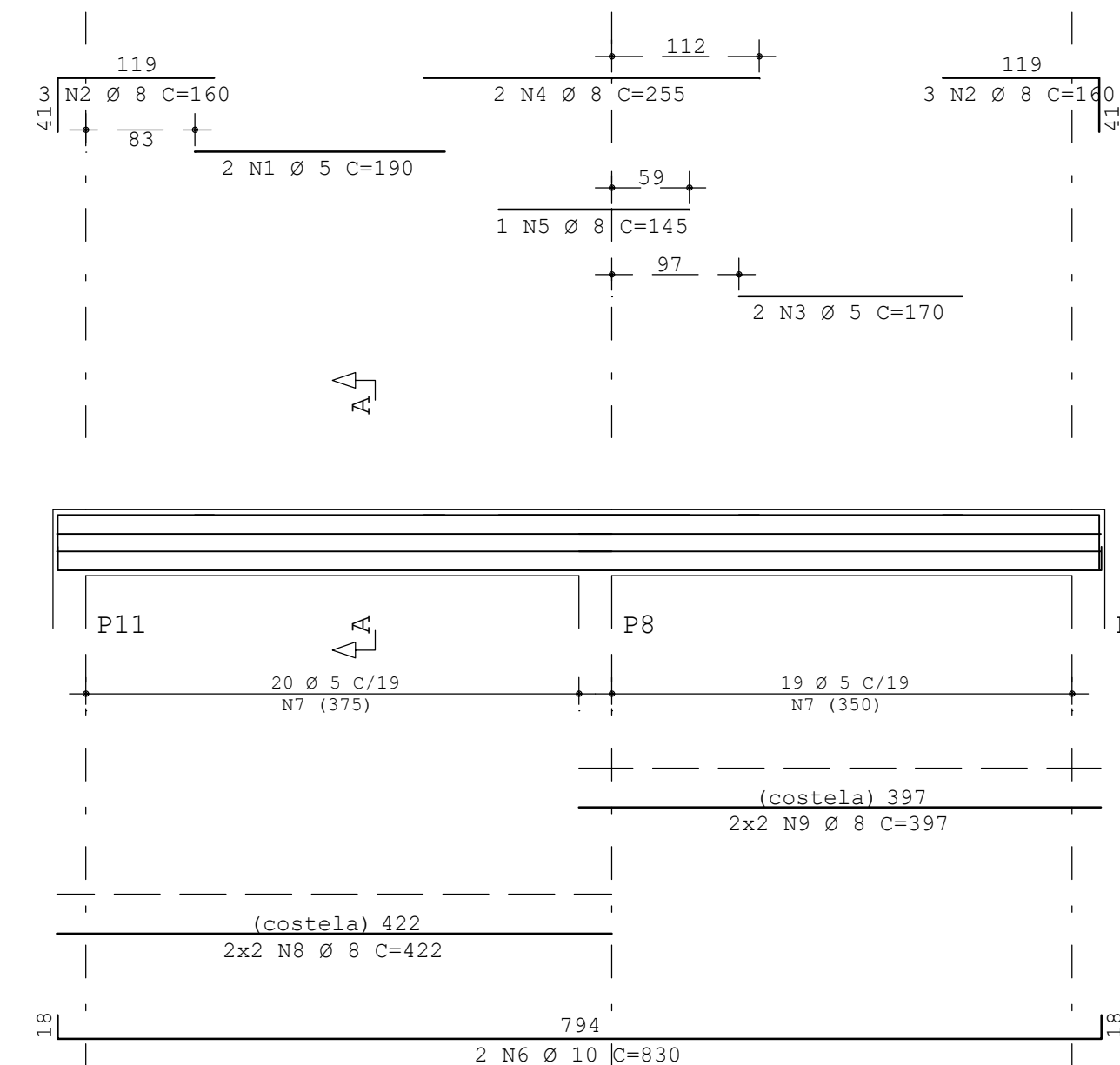


Corte A

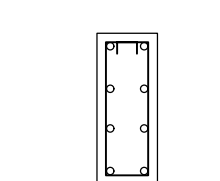


39 N7 Ø 5 C=145

V405 20/50



Corte A



39 N7 Ø 5 C=145

	AÇO	POS	BIT (mm)	QUANT	COMPRIMENTO UNIT (cm)	TOTAL (cm)
V1	60B	1	5	2	295	590
	50A	2	8	3	130	390
	50A	3	8	3	135	405
	50A	4	10	2	540	1080
	50A	5	6.3	1	135	135
	60B	6	5	25	145	3625
	50A	7	8	4	502	2008
V5	60B	1	5	2	340	680
	50A	2	8	3	160	480
	50A	3	5	2	175	350
	50A	4	10	2	360	720
	50A	5	10	2	175	350
	50A	6	8	2	130	260
	50A	7	10	2	1115	2230
	50A	8	10	1	305	305
	60B	9	5	55	145	7975
	50A	10	8	4	657	2628
	50A	11	8	4	447	1788
V304	60B	1	5	2	190	380
	50A	2	8	4	135	540
	50A	3	5	2	140	280
	50A	4	12.5	2	285	570
	50A	5	12.5	1	195	195
	50A	6	8	4	130	520
	50A	7	10	2	830	1660
	50A	8	10	1	225	225
	50A	9	10	1	210	210
	60B	10	5	39	145	5655
	50A	11	8	4	422	1688
	50A	12	8	4	397	1588
V305	60B	1	5	2	190	380
	50A	2	8	4	135	540
	50A	3	5	2	140	280
	50A	4	12.5	2	285	570
	50A	5	12.5	1	195	195
	50A	6	8	4	130	520
	50A	7	10	2	830	1660
	50A	8	10	1	225	225
	50A	9	10	1	210	210
	60B	10	5	39	145	5655
	50A	11	8	4	422	1688
	50A	12	8	4	397	1588
V404	60B	1	5	2	190	380
	50A	2	8	6	160	960
	60B	3	5	2	170	340
	50A	4	8	1	255	510
	50A	5	8	1	145	145
	50A	6	10	2	830	1660
	60B	7	5	39	145	5655
	50A	8	8	4	422	1688
	50A	9	8	4	397	1588
V405	60B	1	5	2	190	380
	50A	2	8	6	160	960
	60B	3	5	2	170	340
	50A	4	8	1	255	510
	50A	5	8	1	145	145
	50A	6	10	2	830	1660
	60B	7	5	39	145	5655
	50A	8	8	4	422	1688
	50A	9	8	4	397	1588

AÇO	RESUMO BIT (mm)	AÇO CA (m)	50-60 COMPR (m)	PESO (kg)
60B	5	386		62
50A	6.3	1		0
50A	8	265		106
50A	10	122		77
50A	12.5	15		15
Peso Total		60B =		62 kg
Peso Total		50A =		199 kg

CONCRETO : C >=25MPa Fator a/c <=0,55 Ecs=23.800 MPa
262719

END. AVENIDA JURACY MAGALHÃES Jr. Nº 900
W.A. EMPRESARIAL SALAS 404/405 - RIO VERMELHO
CEP: 41940-060 - SALVADOR-BAHIA
(71) 3176-0101 / 99168-2095 e-mail: fpeixoto@fpeixoto.com.br

FRANCISCO PEIXOTO
CREA: 4.688-D 3a. REGIÃO
ENGENHEIROS ASSOCIADOS S/C

JUAREZ PIRES Mo. BETANIA MELLO MONICA SAMPAIO EDMILSON ALVES
Crea: 3.0150 Crea: 19.193D Crea: 21.229D Crea: 90.432D



HOSPITAL GERAL DE LUIS EDUARDO MAGALHÃES LOCAL: AVENIDA BRASILEIRA, LOTEAMENTO MINIMO DO GESTE 1, LUIS EDUARDO MAGALHÃES - BHIA

PREFEITURA MUNICIPAL DE LUIS EDUARDO MAGALHÃES

PROJETO ESTRUTURAL UNIDADE DE SAÚDE PROJETO EXECUTIVO

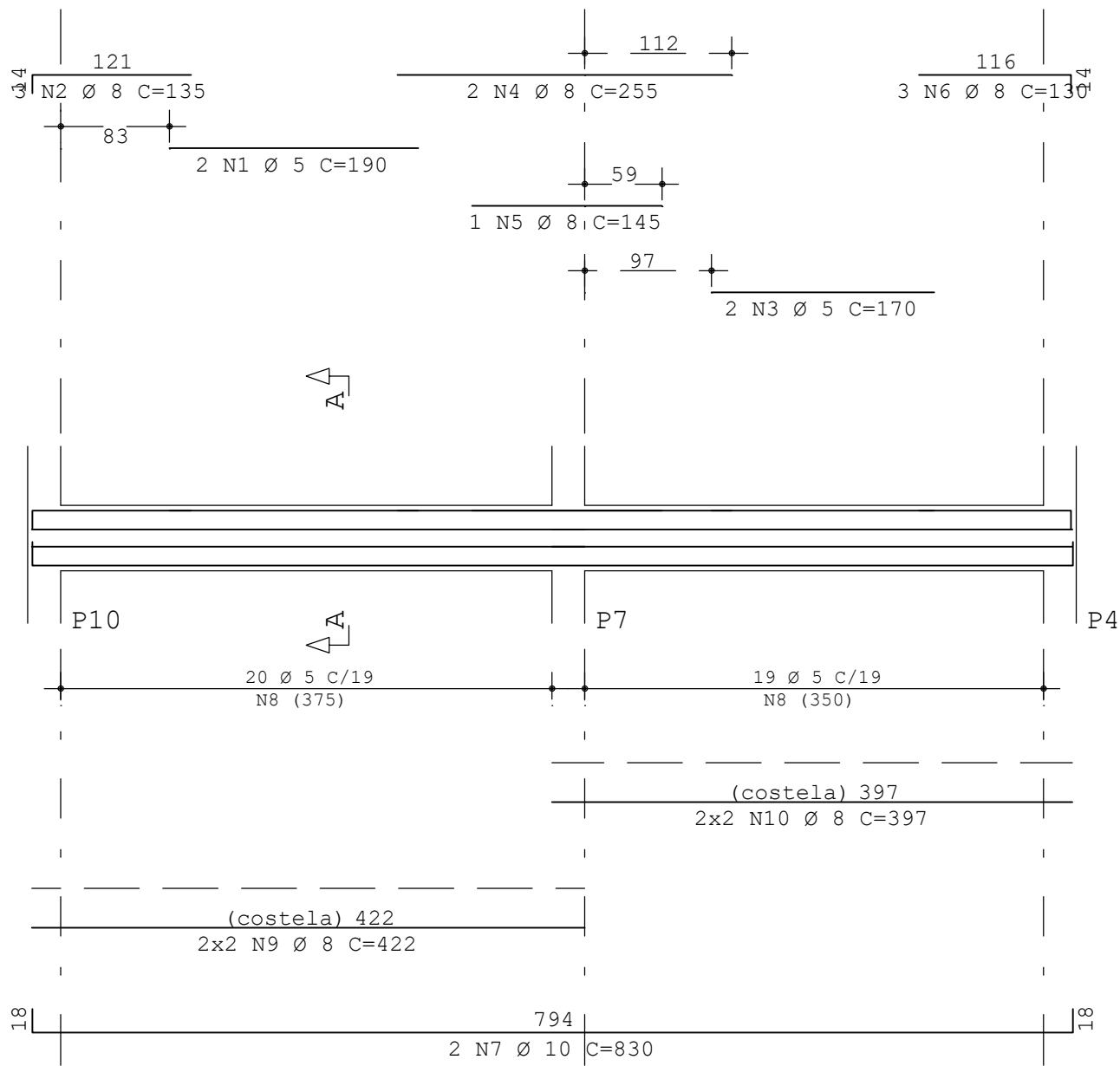
Reservatórios - Detalhes das vigas

PMG - PROJETOS E ENGENHARIA

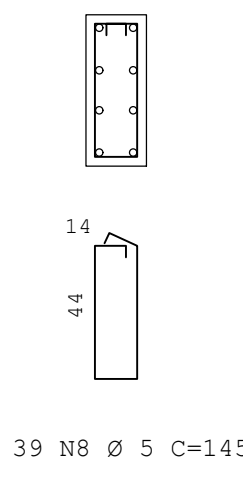
ESCALA: 1:50 PROJETO: 02/12/19

RES04

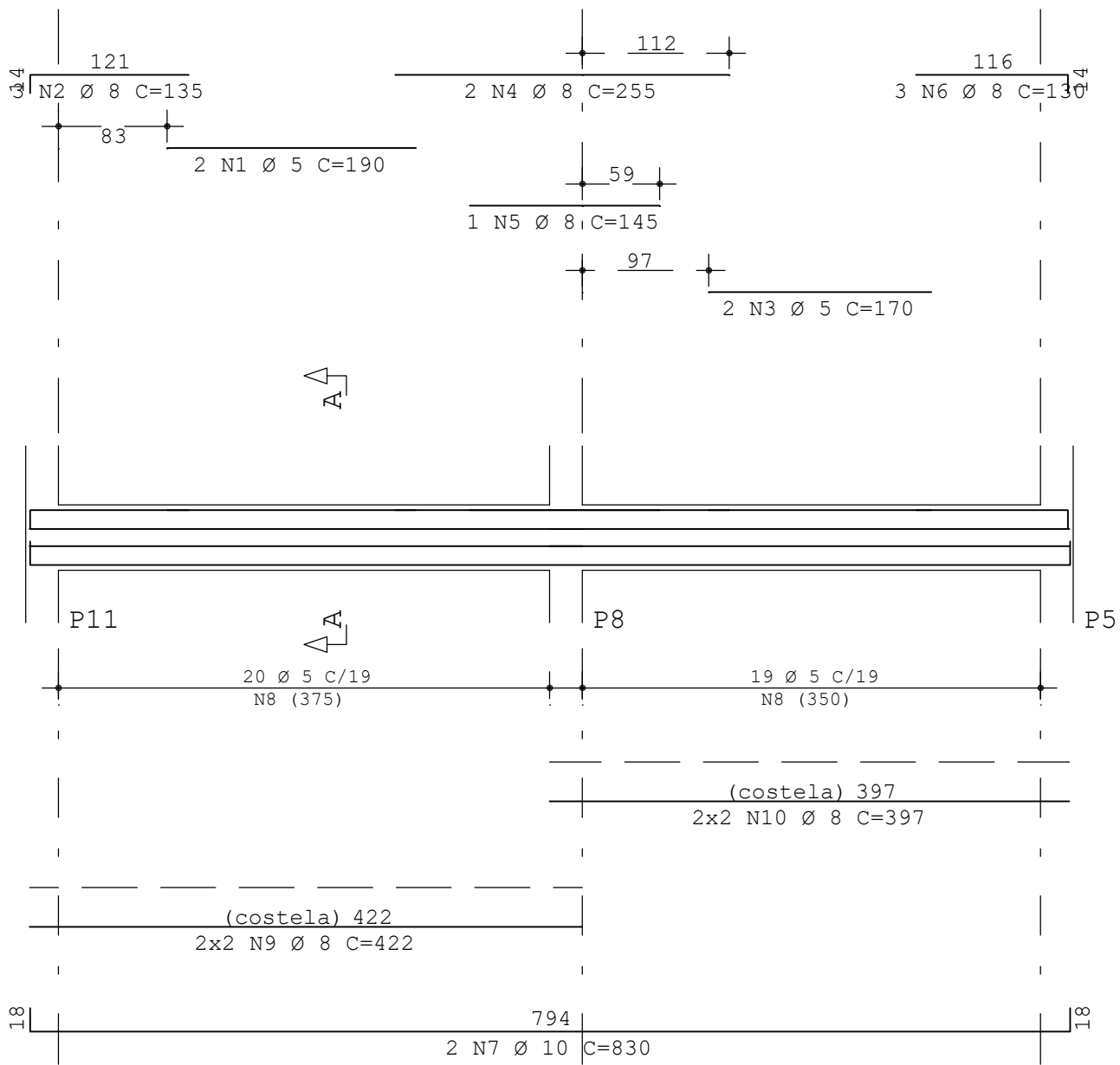
V204 20/50



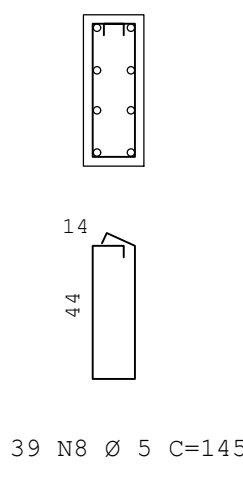
Corte A



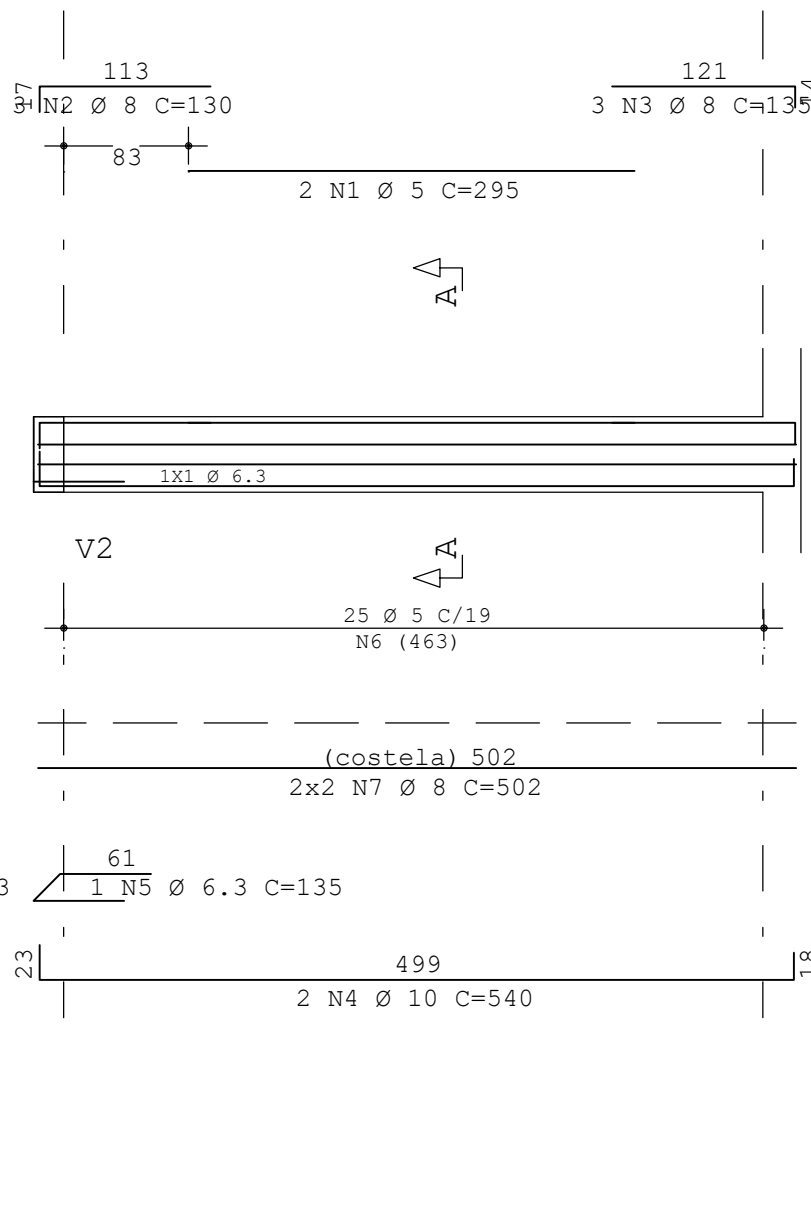
V205 20/50



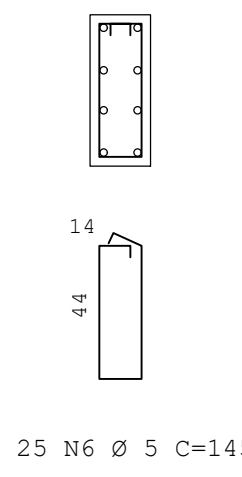
Corte A



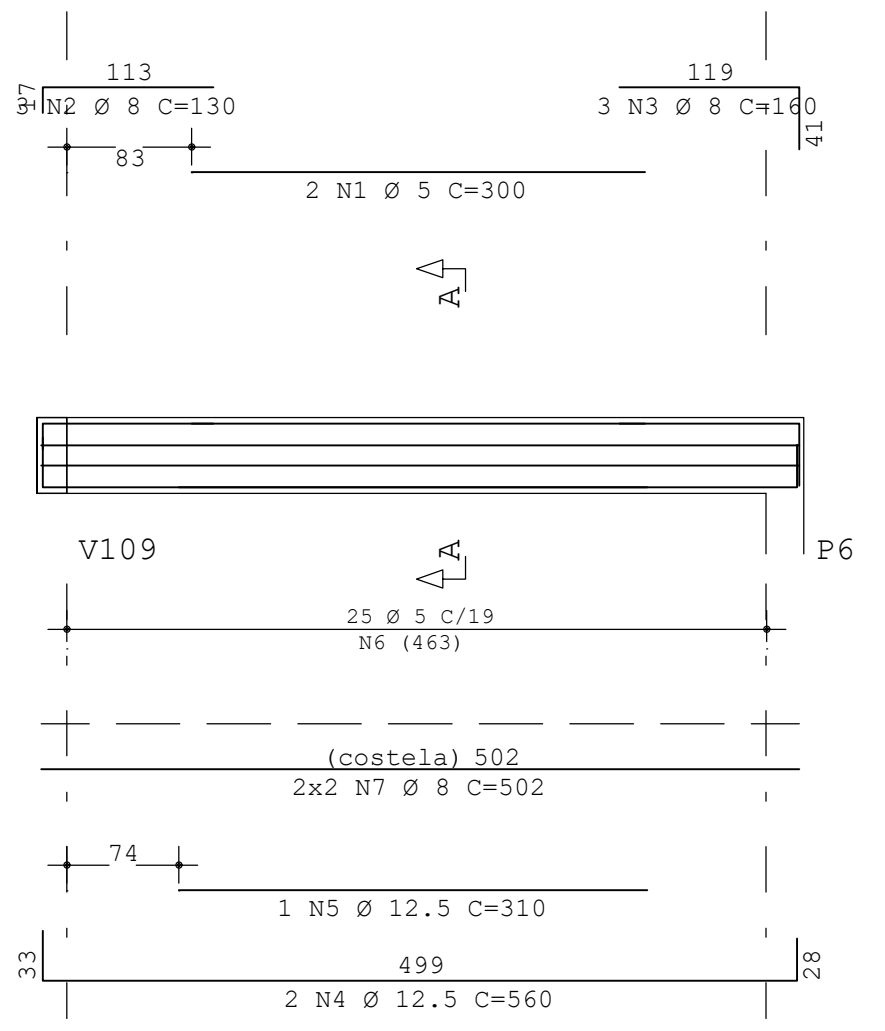
V3 20/50



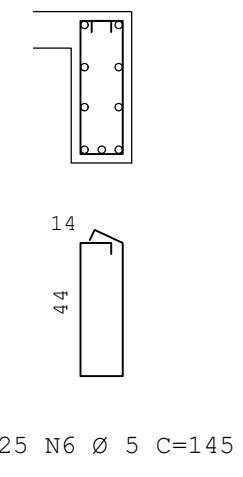
Corte A



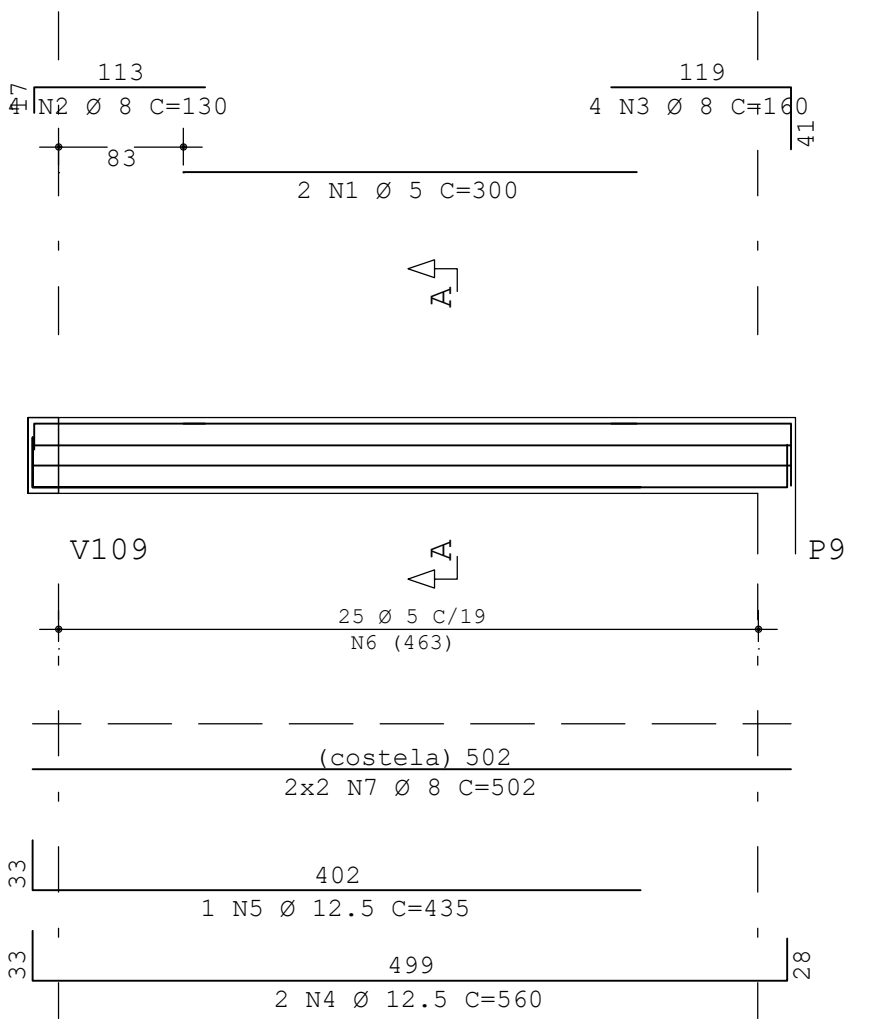
V104 20/50



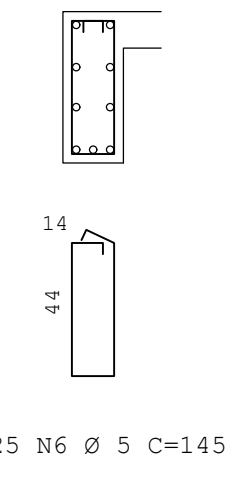
Corte A



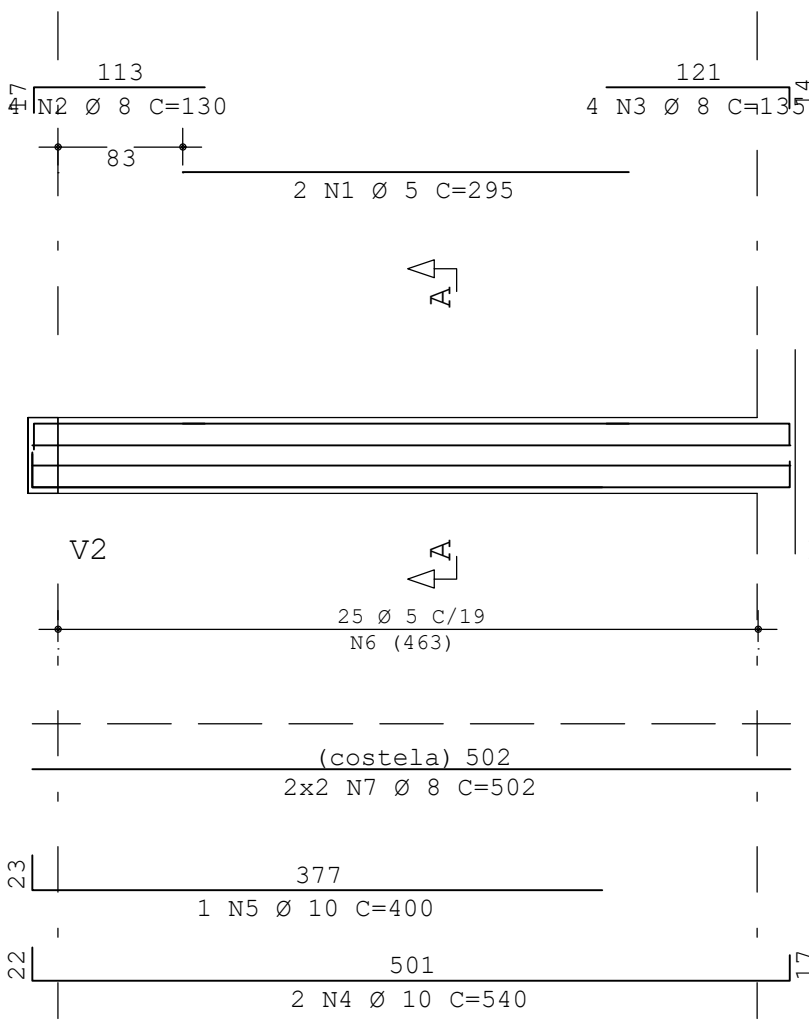
V106 20/50



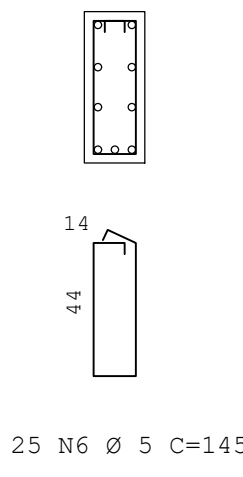
Corte A



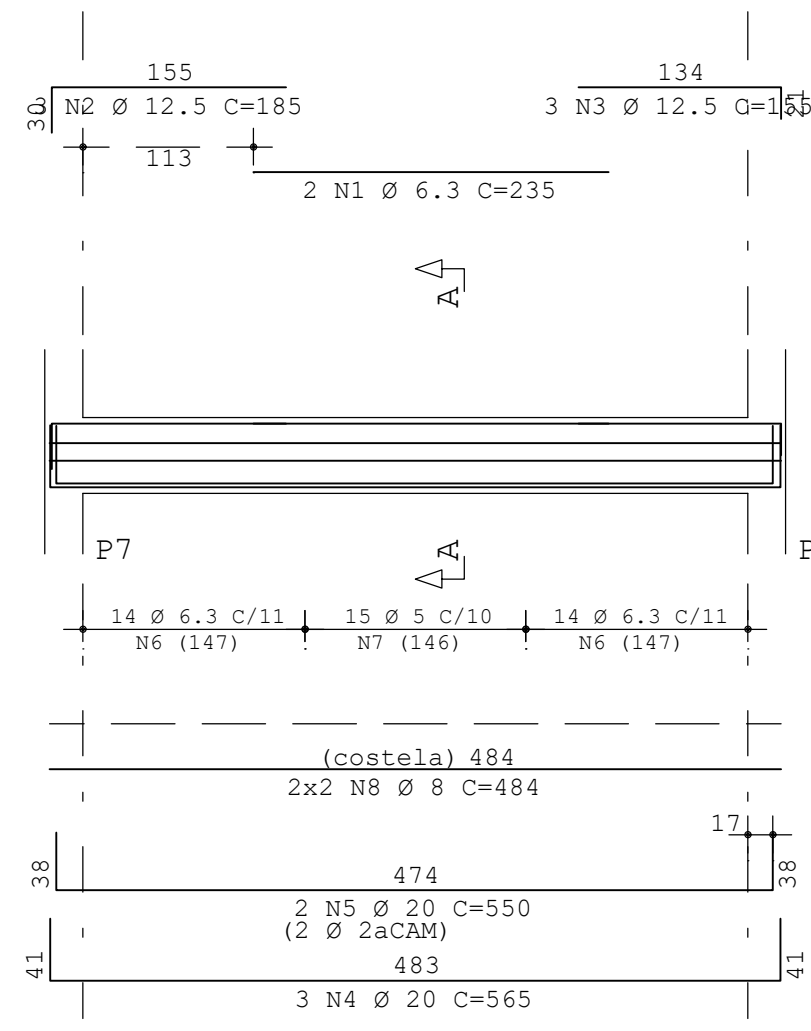
V4 20/50



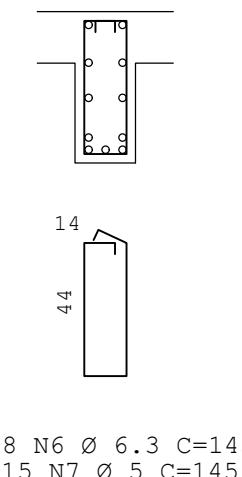
Corte A



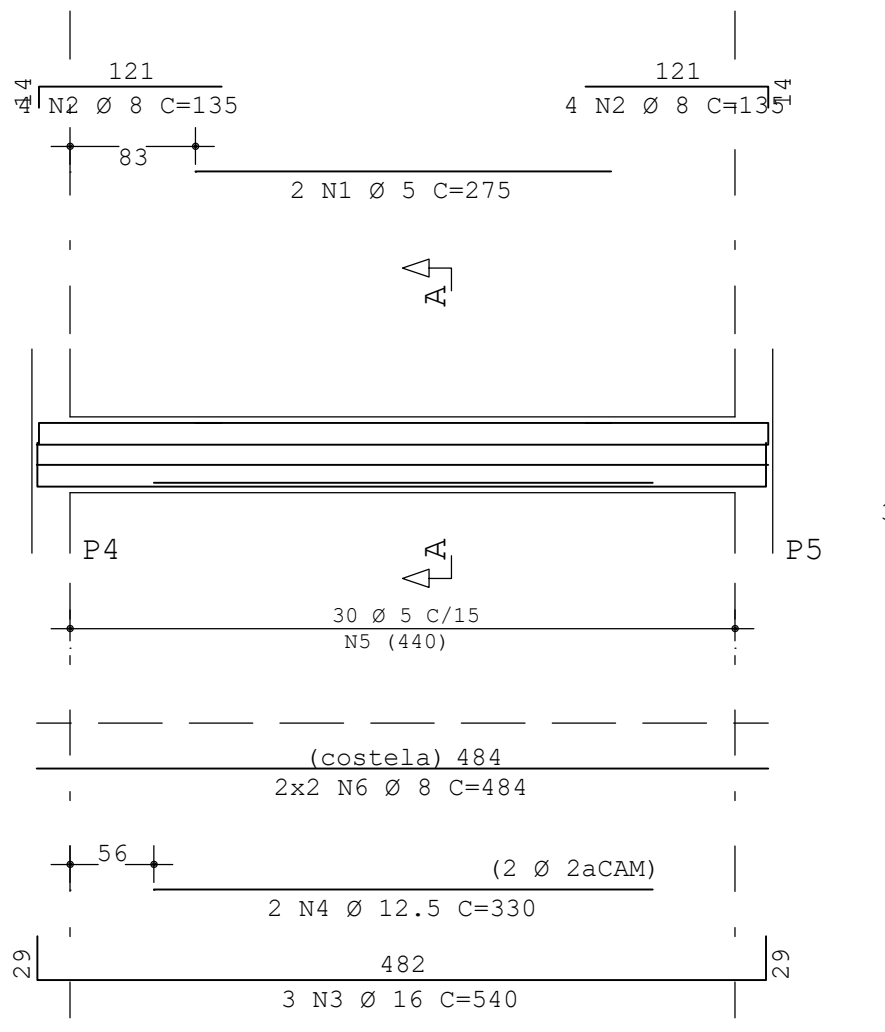
V302 20/50



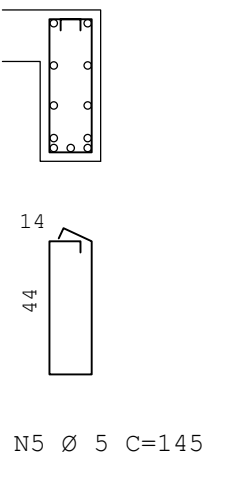
Corte A



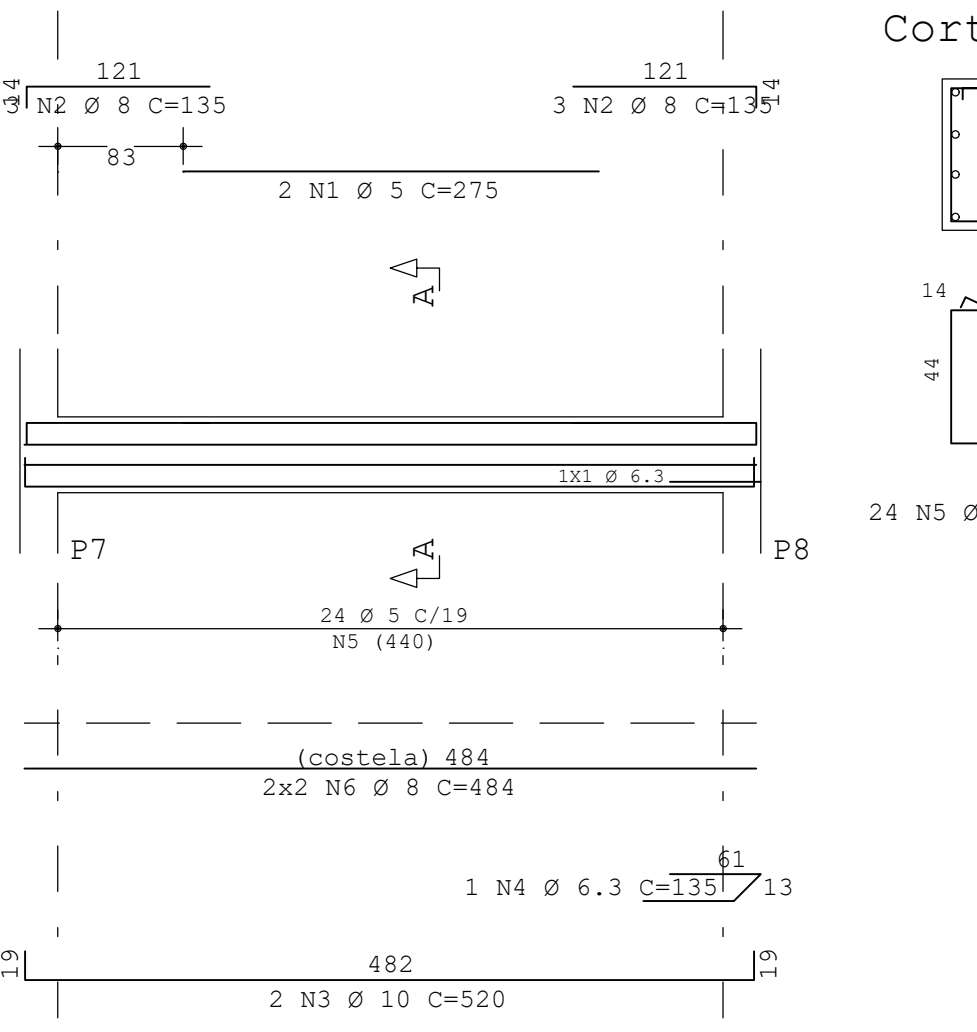
V301 20/50



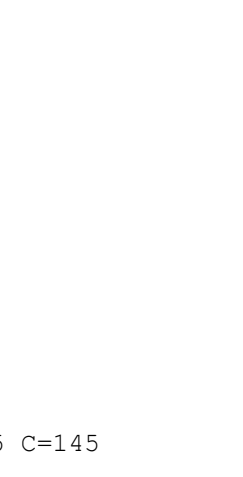
Corte A



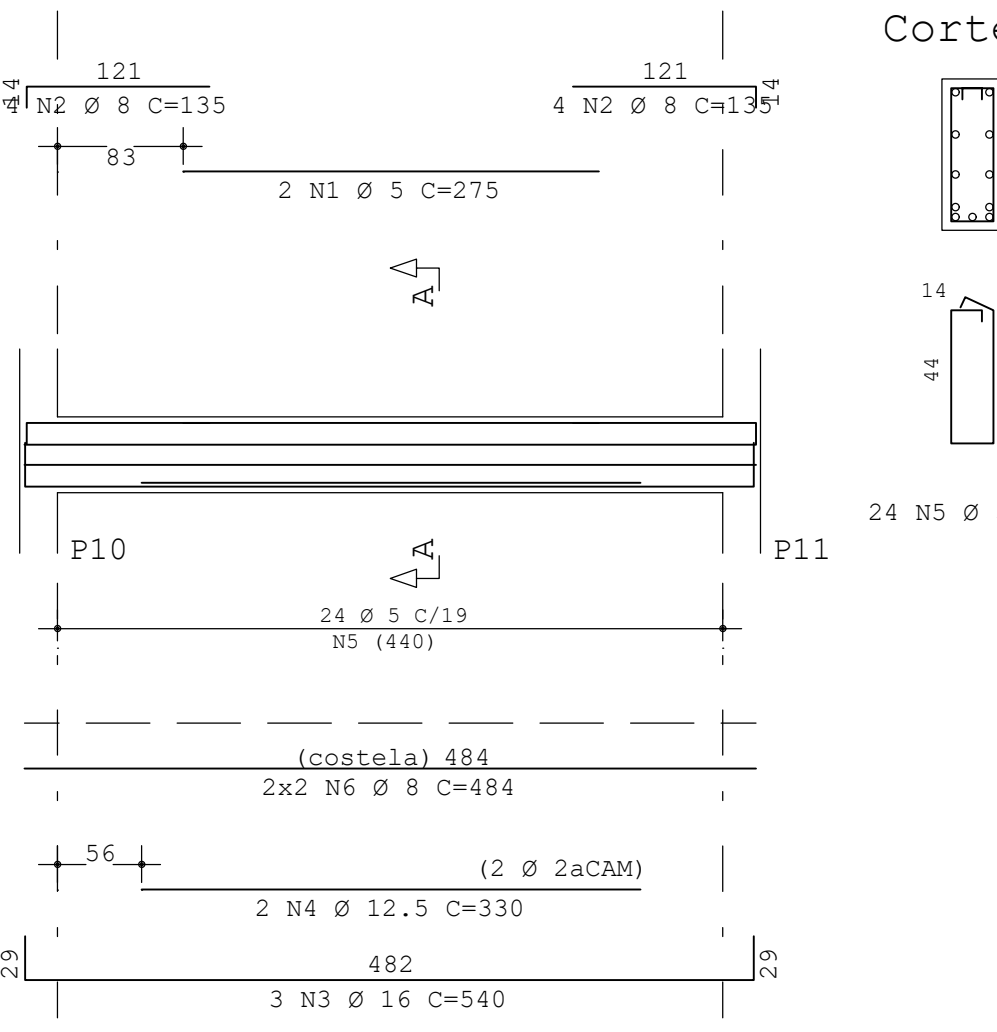
V105 20/50



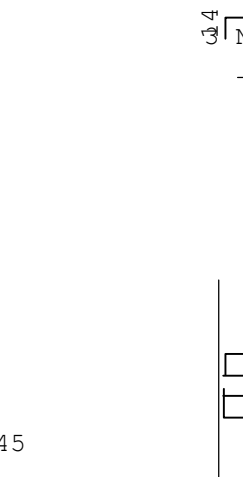
Corte A



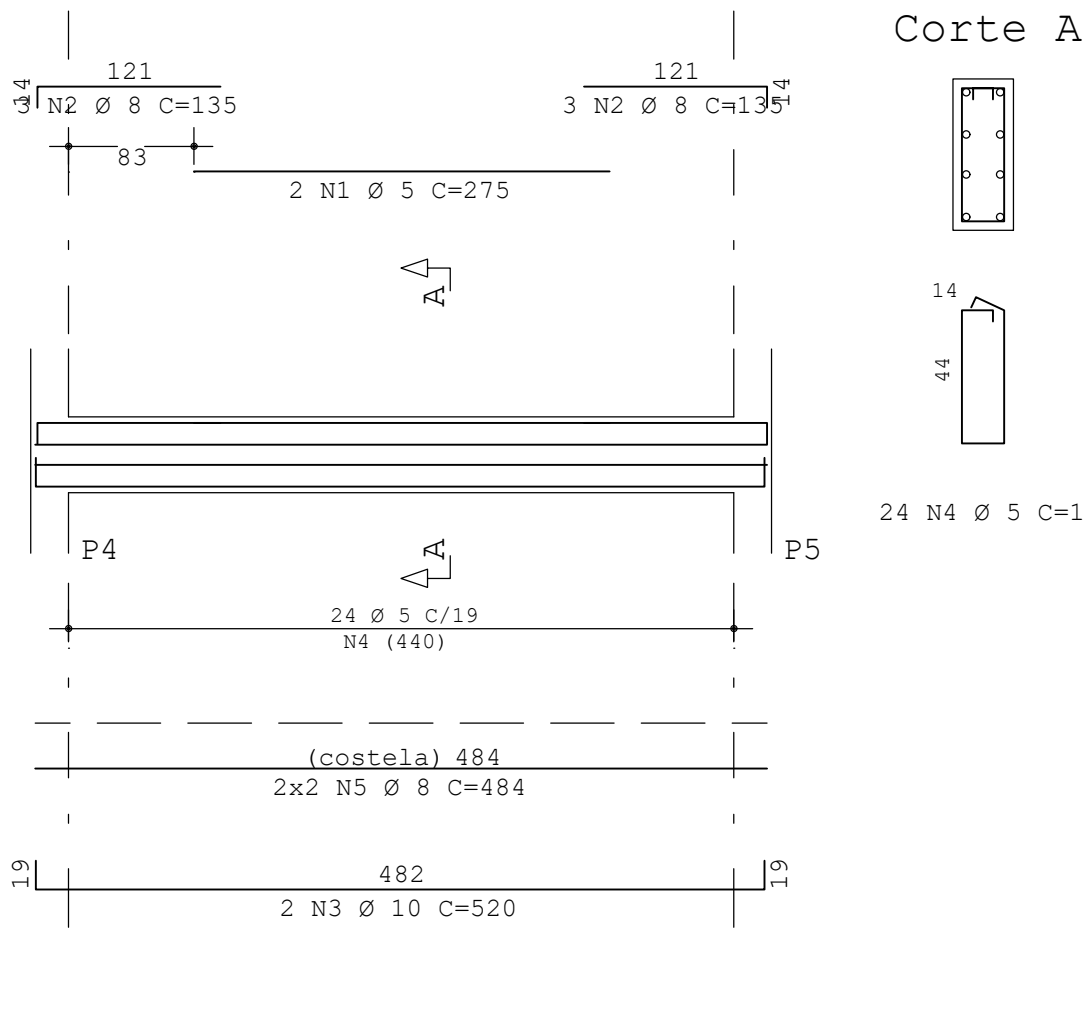
V303 20/50



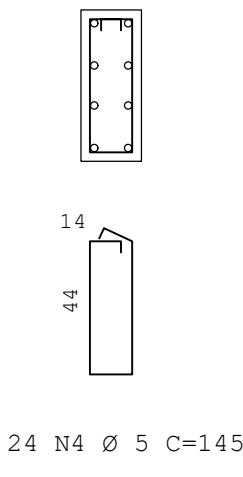
Corte A



V201 20/50



Corte A



ACO	POS	BIT (mm)	QUANT.	COMPRIMENTO UNITE (cm)	TOTAL (cm)	
V3	60R	1	5	2	295	590
	50A	2	8	3	130	390
	50A	3	8	3	135	405
	50A	4	10	2	540	1080
	50A	5	6.3	1	135	135
	60R	6	5	23	145	3625
	50A	7	8	4	502	2008

V4	60R	1	5	2	295	590
	50A	2	8	3	135	390
	50A	3	8	3	135	390
	50A	4	10	2	540	1080
	50A	5	10	1	400	400
	60R	6	5	23	145	3625
	50A	7	8	4	502	2008

V104	60R	1	5	2	300	600
	50A	2	8	3	130	390
	50A	3	8	3	160	480
	50A	4	12.5	2	960	1120
	50A	5	12.5	1	310	310
	60R	6	5	23	145	3625
	50A	7	8	4	502	2008

V105	60R	1	8	2	275	550
	50A	3	10	2	520	1040
	50A	4	6.3	1	135	135
	60R	5	5	24	145	3480
	50A	6	8	4	484	1936

V106	60R	1	5	2	300	600
	50A	2	8	3	135	390
	50A	3	8	3	160	480
	50A	4	12.5	2	960	1120
	50A	5	12.5	1	435	435
	60R	6	5	23	145	3625
	50A	7	8	4	502	2008

V201	60R	1	5	2	275	550
	50A	2	8	3	135	810
	50A	3	10	2	520	1040
	60R	4	5	24	145	3480
	50A	5	8	4	484	1936

V204	60R	1	5	2	190	380
	50A	2	8	3	135	405
	50A	3	8	3	170	340
	50A	4	8	2	255	510
	50A	5	8	1	145	145
	50A	6	8	3	130	390
	50A	7	10	2	830	1660
	60R	8	5	39	145	5655
	50A	9	8	4	422	1688
	50A	10	8	4	397	1588

ACO	BIT	COMER (m)	PESO (kg)
60R	5	488	78
50A	6.3	48	12
50A	8	348	139
50A	10	60	50
50A	12.5	53	53
50A	14	32	52
50A	20	28	70
Peso Total	60R	=	78 kg
Peso Total	50A	=	376 kg

CONCRETO : C >=25MPa Fator a/c <=0,55 Ecs=23.800 MPa

2 | 6 | 2 | 7 | 1 | 9 END. AVENIDA JURACY MAGALHÃES Jr. Nº 300 W.A. EMPRESARIAL SALAS 404/405 - RIO VERMELHO CEP: 41940-060 - SALVADOR-BAHIA (71) 3176-0101 / 99188-2095 e-mail: fpeixoto@fpeixoto.com.br

PROJETO ESTRUTURAL

FRANCISCO PEIXOTO
 CREA: 4.688-D 3a. REGIÃO
 ENGENHEIROS ASSOCIADOS S/C

JUAREZ PIRES Ma. BETANIA MELLO MONICA SAMPAIO EDMILSON ALVES
 Crea: 3.0150 Crea: 19.193D Crea: 21.229D Crea: 90.432D



HOSPITAL GERAL DE LUIS EDUARDO MAGALHÃES LOCAL: AVENIDA BRASILEIRA, LOTEAMENTO IMSSO DO GESTE 1, LUIS EDUARDO MAGALHÃES - BARRA

PREFEITURA MUNICIPAL DE LUIS EDUARDO MAGALHÃES

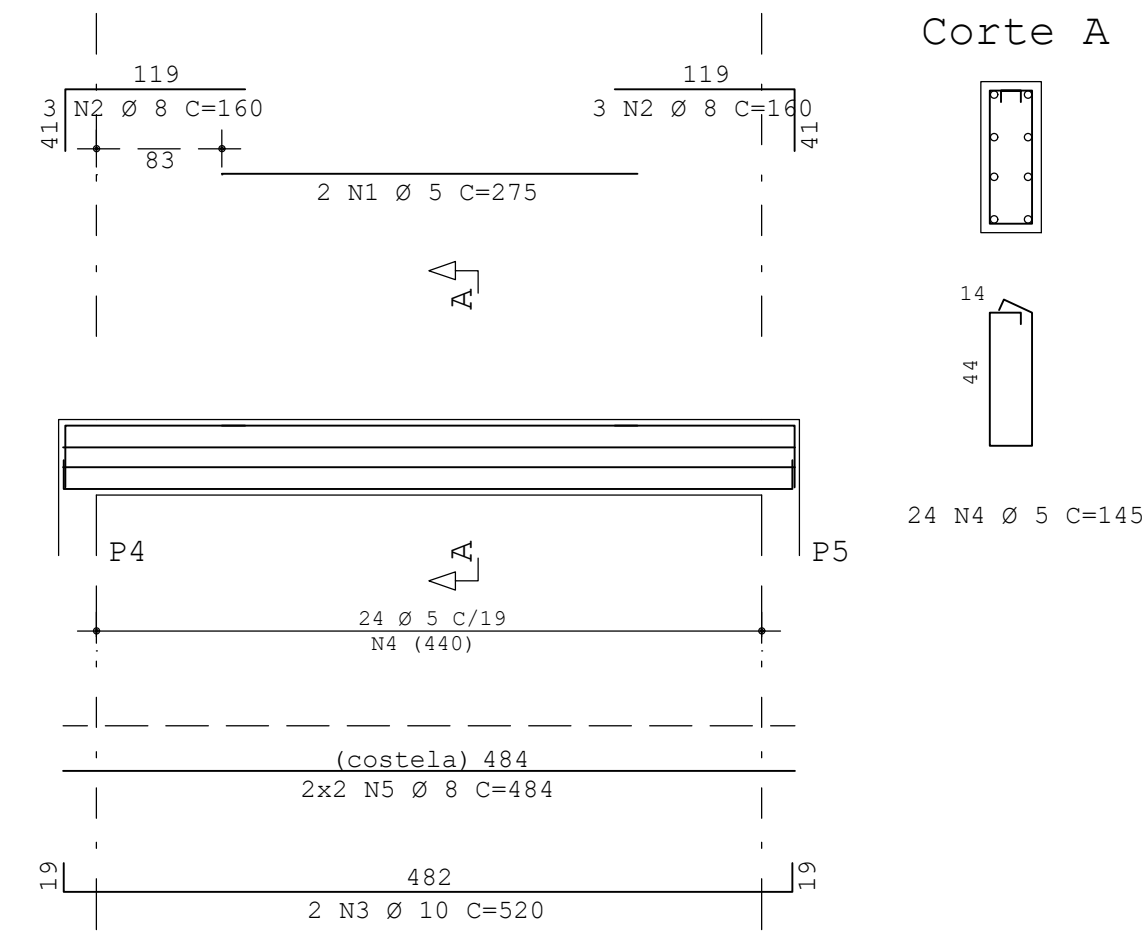
PROJETO ESTRUTURAL UNIDADE DE SAÚDE PROJETO EXECUTIVO

Reservatórios - Detalhes das vigas RES05

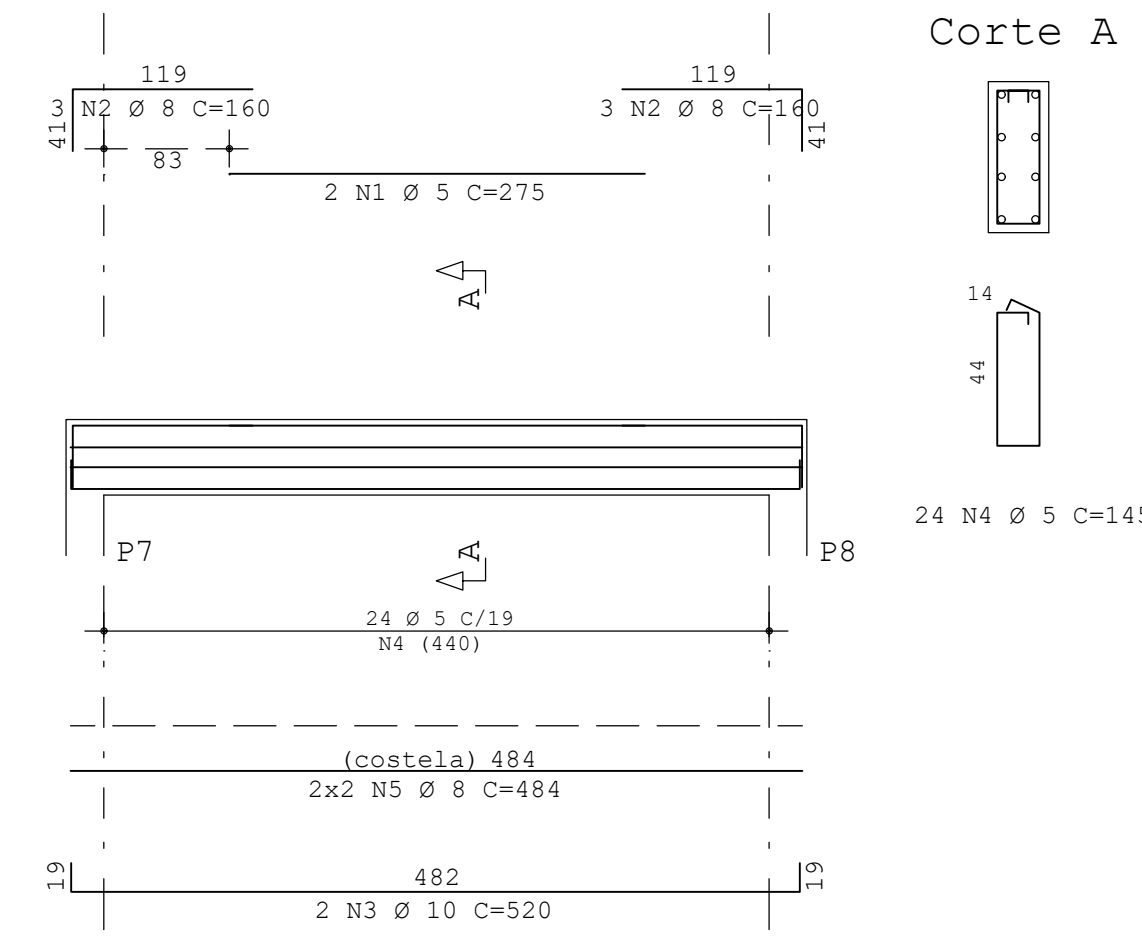
PMG - PROJETOS E ENGENHARIA

ESCALA	APLIC.	PROJETO	REVISÃO	DATA
1 : 50	00000-REV.00000	FRANCISCO PEIXOTO CREA: 4.688-D-BA	FPEA	02/12/19

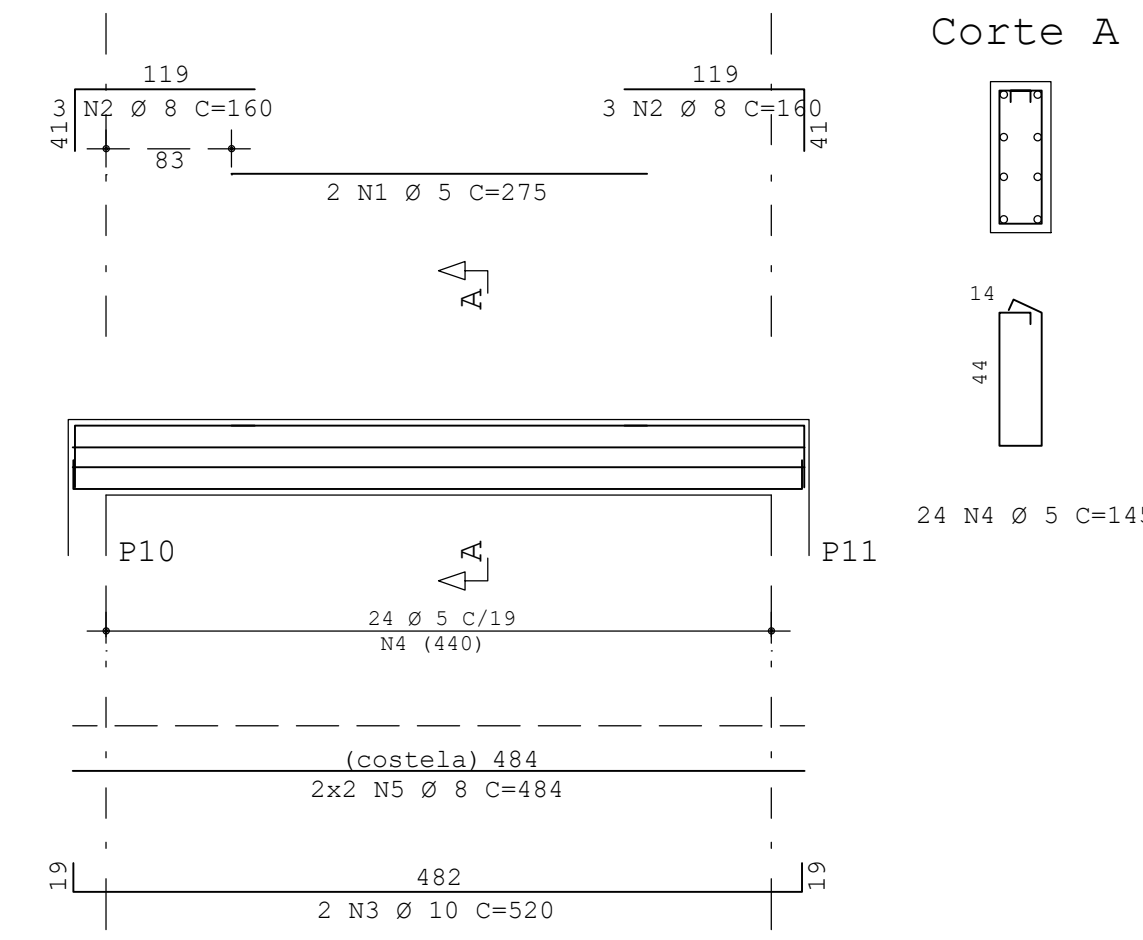
V401 20/50



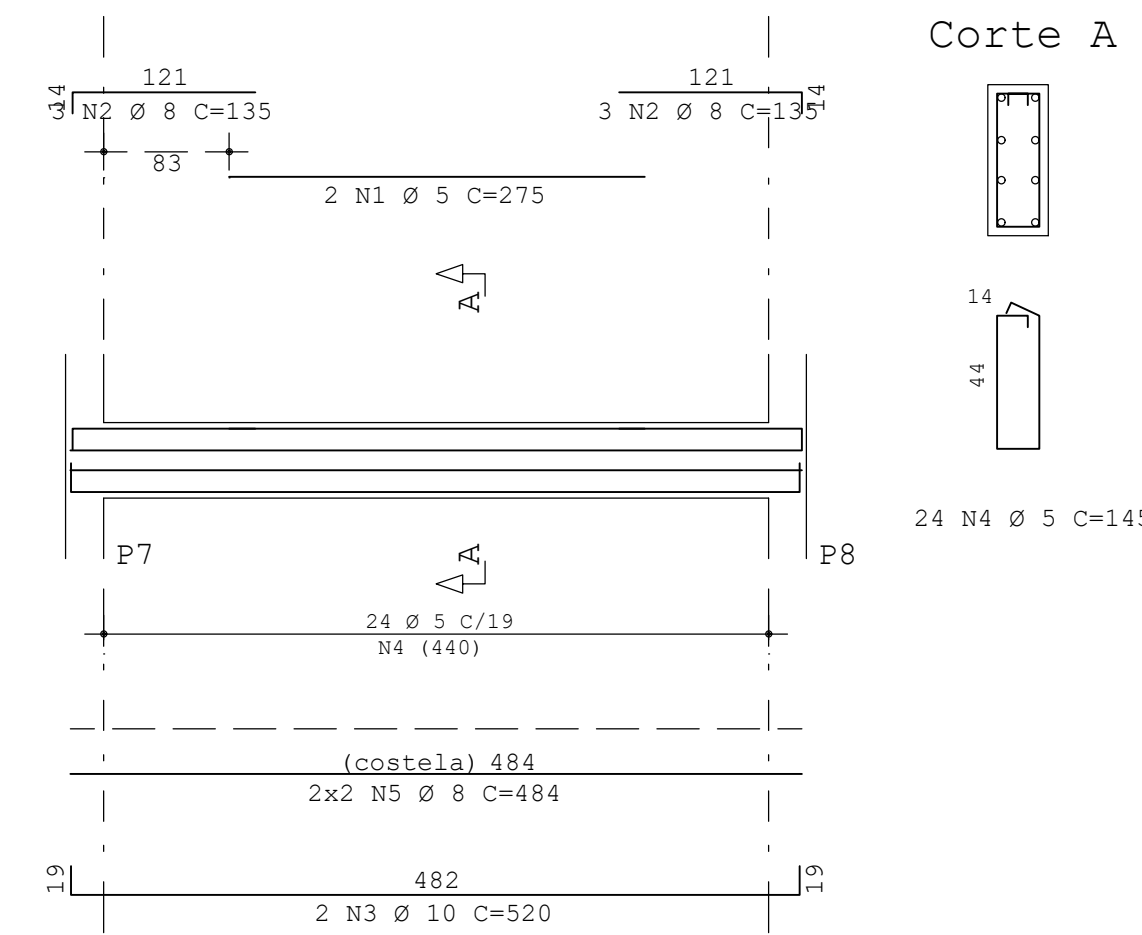
V402 20/50



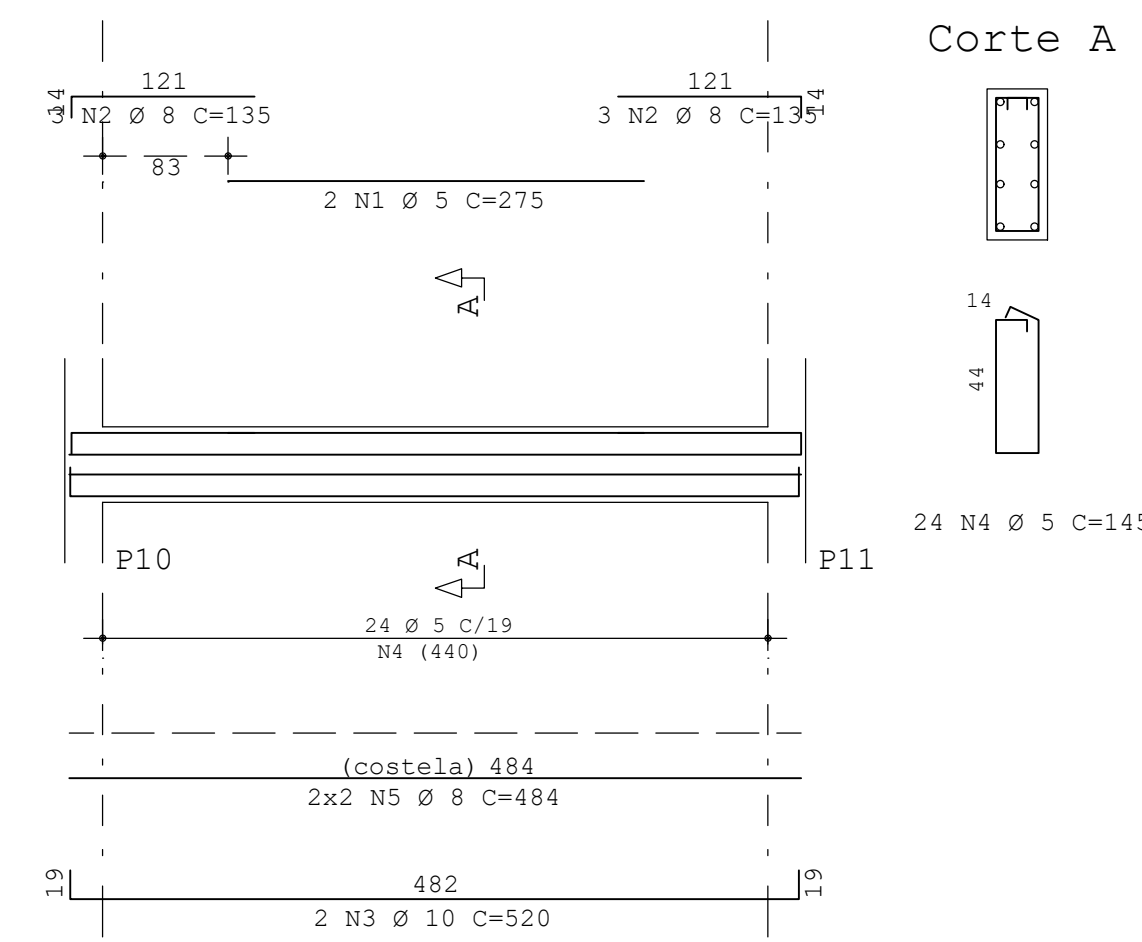
V403 20/50



V202 20/50



V203 20/50



	AÇO	POS	BIT (mm)	QUANT	COMPRIMENTO UNIT (cm)	TOTAL (cm)
V202	60B	1	5	2	275	550
	50A	2	8	6	135	810
	50A	3	10	2	520	1040
	60B	4	5	24	145	3480
	50A	5	8	4	484	1936
V203	60B	1	5	2	275	550
	50A	2	8	6	135	810
	50A	3	10	2	520	1040
	60B	4	5	24	145	3480
	50A	5	8	4	484	1936
V401	60B	1	5	2	275	550
	50A	2	8	6	160	960
	50A	3	10	2	520	1040
	60B	4	5	24	145	3480
	50A	5	8	4	484	1936
V402	60B	1	5	2	275	550
	50A	2	8	6	160	960
	50A	3	10	2	520	1040
	60B	4	5	24	145	3480
	50A	5	8	4	484	1936
V403	60B	1	5	2	275	550
	50A	2	8	6	160	960
	50A	3	10	2	520	1040
	60B	4	5	24	145	3480
	50A	5	8	4	484	1936

RESUMO AÇO CA 50-60		PESO	
AÇO	BIT (mm)	COMPR (m)	(kg)
60B	5	202	32
50A	8	142	57
50A	10	52	33
Peso Total 60B =			32 kg
Peso Total 50A =			89 kg

CONCRETO : C >=25MPa Fator a/c <=0,55 Ecs=23.800 MPa
 2|6|2|7|1|9
 END. AVENIDA JURACY MAGALHÃES Jr. Nº 900
 W/A EMPRESARIAL SALAS 404/05 - RIO VERMELHO
 CEP: 41940-060 - SALVADOR-BAHIA
 (71) 3176-0101 / 99168-2095 e-mail: fpeixoto@fpeixoto.com.br

PROJETO ESTRUTURAL
FRANCISCO PEIXOTO
 CREA: 4.688-D 3ª REGIÃO
 ENGENHEIROS ASSOCIADOS S/C
 JUAREZ PIRES Ma. BETANIA MELLO MONICA SAMPAIO EDMILSON ALVES
 Crea: 3.015D Crea: 19.193D Crea: 21.229D Crea: 90.432D



HOSPITAL GERAL DE LUIS EDUARDO MAGALHÃES LOCAL: AVENIDA BRASILEIRA, LOTEAMENTO MINISTRO DO GESTE 1, LUIS EDUARDO MAGALHÃES - BHIA

PREFEITURA MUNICIPAL DE LUIS EDUARDO MAGALHÃES

PROJETO ESTRUTURAL UNIDADE DE SAÚDE PROJETO EXECUTIVO

Reservatórios - Detalhes das vigas **RES06**

PMG - PROJETOS E ENGENHARIA

ESCALA: 1 : 50 PROJETO: 02/12/19