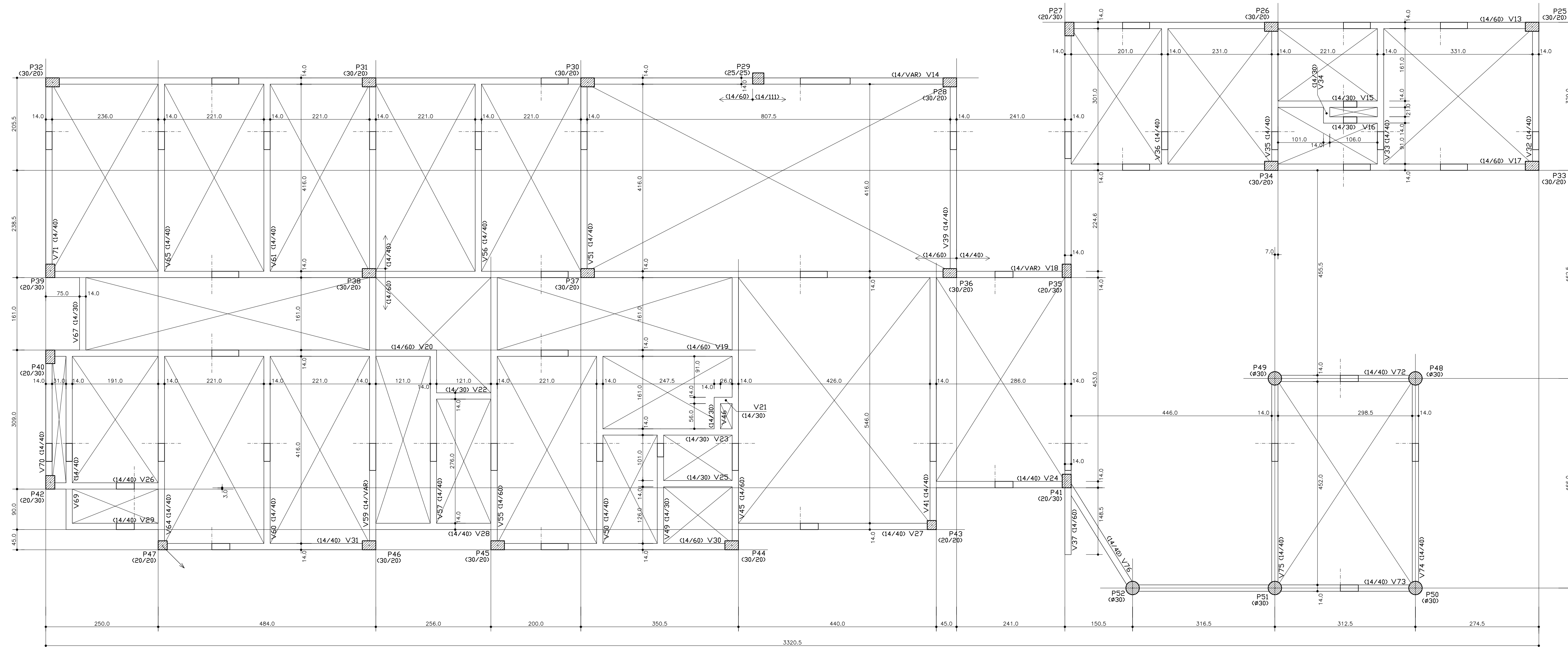


OBSERVAÇÕES:
 Todas as medidas devem ser conferidas no local.
 Conferir medidas dos equipamentos.

DOCUMENTO DE REFERÊNCIA:

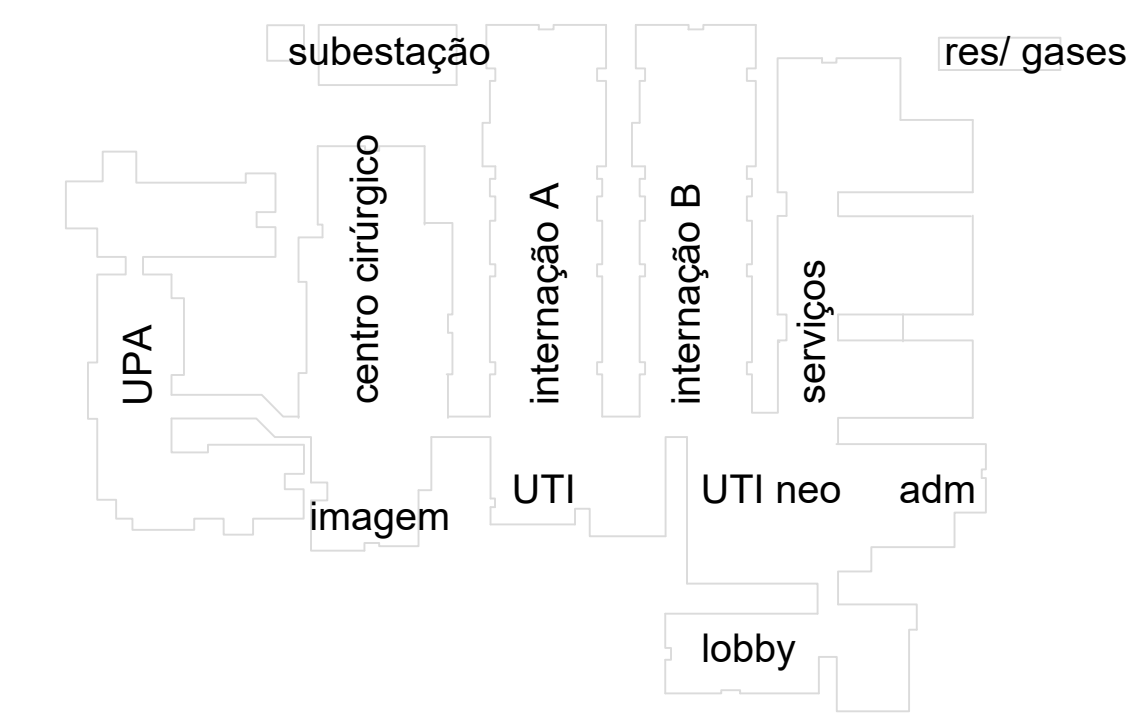
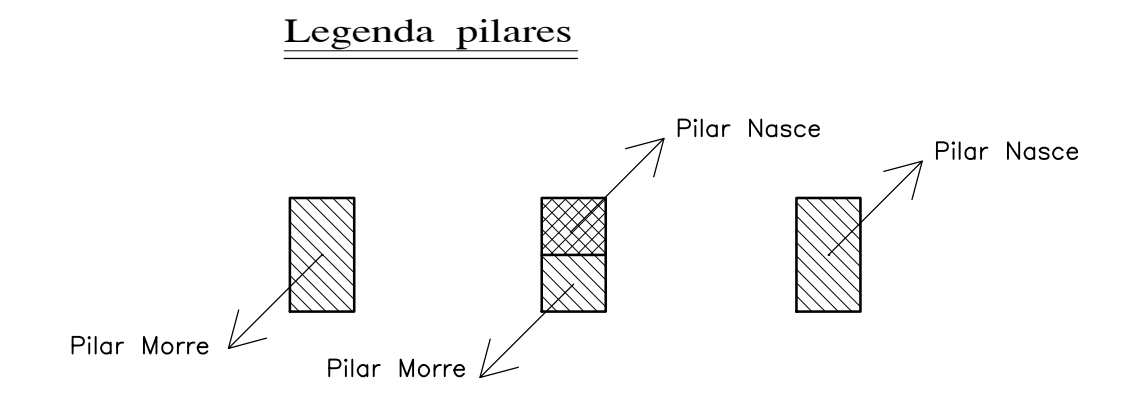
REGISTRO DE ALTERAÇÕES DE PROJETO:

DATA	DESCRIÇÃO	ALTERADO POR



QUANTITATIVOS

	(M2)	(M3)
	FORMAS	CONCRETO
VIGAS	273,30	16,76
PILARES	47,52	3,08
TOTAL	320,82	19,84



CONCRETO : C >=25MPa Fator α/c <=0,55 Ecs=23.800 MPa
 2 6 2 7 1 9

PROJETO ESTRUTURAL

FRANCISCO PEIXOTO
 ENGENHEIROS ASSOCIADOS S/C
 CREA: 4.688-D 3a REGIÃO

JUAREZ PIRES Ma. BETANIA MELLO MONICA SAMPAIO EDMILSON ALVES
 Crea: 3.015D Crea: 19.193D Crea: 21.229D Crea: 90.432D

PMG
 projetos e engenharia

HOSPITAL GERAL DE LUIS EDUARDO MAGALHÃES LOCAL: AVENIDA BRASILIA, LOTEAMENTO IMC00 DO DESTE L, LUIS EDUARDO MAGALHÃES - BARRA

PREFEITURA MUNICIPAL DE LUIS EDUARDO MAGALHÃES

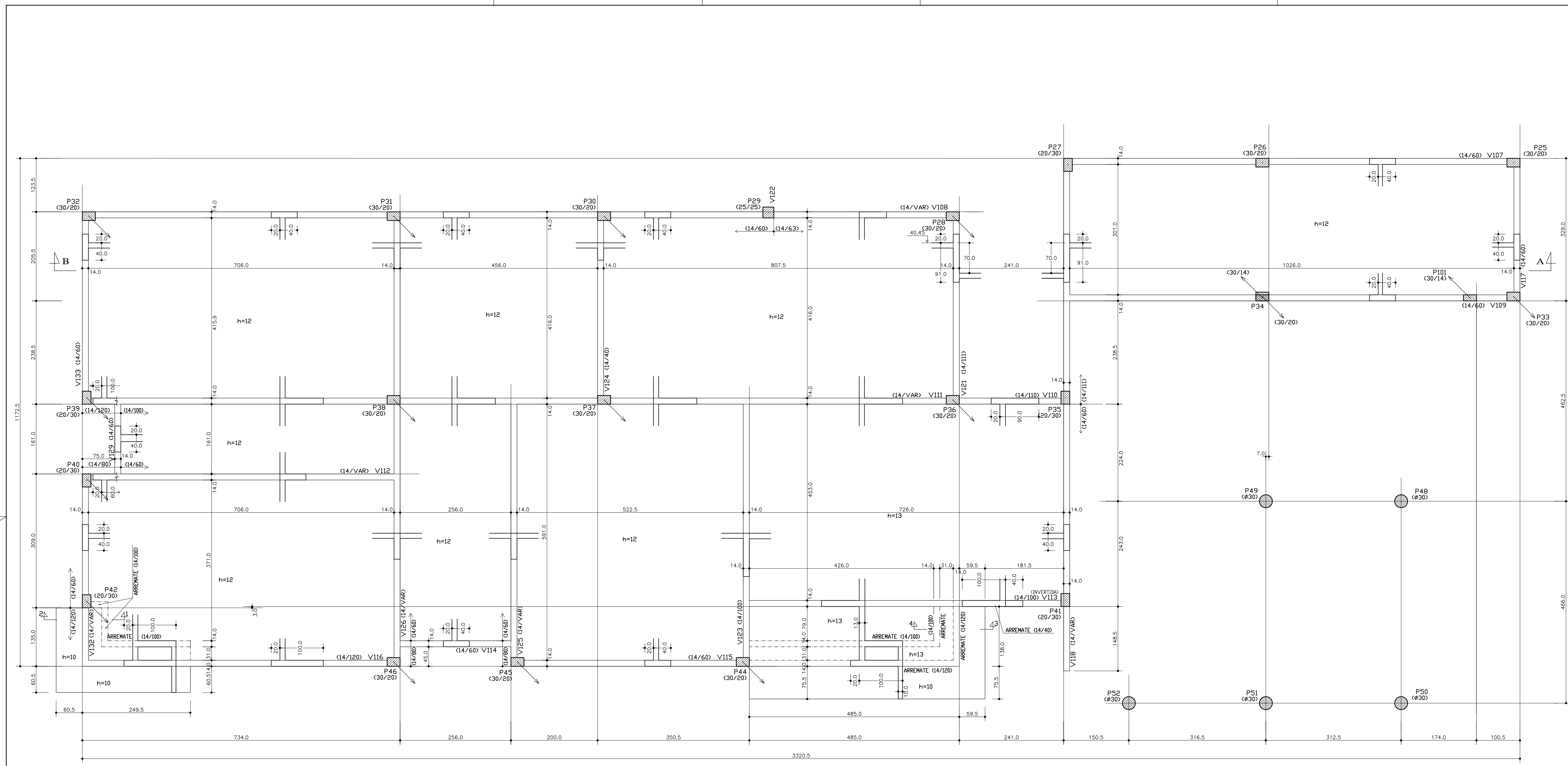
PROJETO ESTRUTURAL UNIDADE DE SAÚDE PROJETO EXECUTIVO

Lobby e Ambulatório - Forma do Baldrame **LAM04**

PMG - PROJETOS E ENGENHARIA

ESCALA: 1 : 50 PROJETO: LUIS EDUARDO MAGALHÃES PROJETO: ENGENHARIA: FRANCISCO PEIXOTO CREA: 4.688-D-BA TÉCNICO: FPEA DATA: 27/11/19

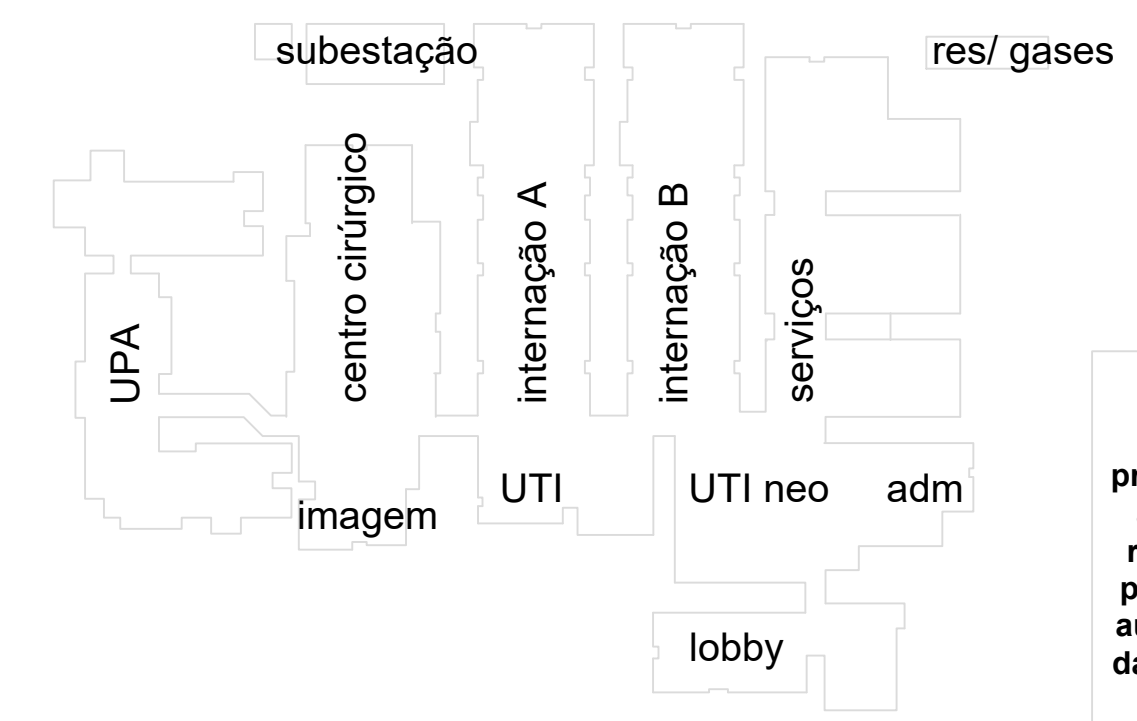
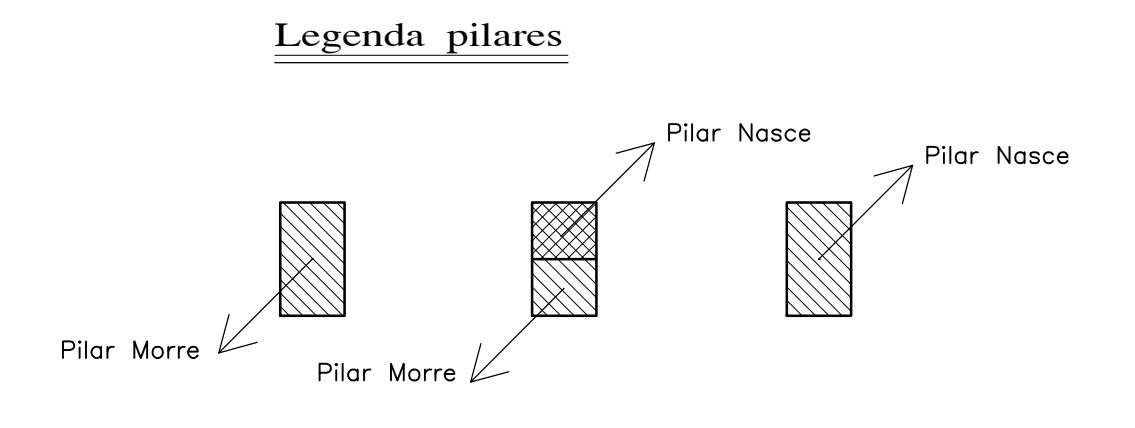
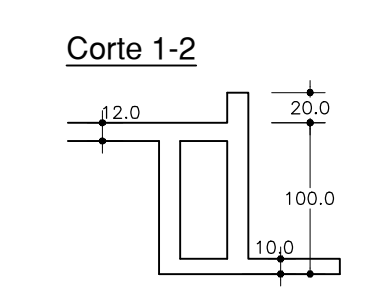
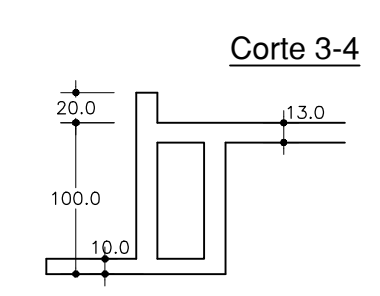
ATENÇÃO:
 Este projeto é protegido por direitos autorais. Qualquer reprodução total ou parcial sem a devida autorização por parte da arquiteta implicará na utilização dos mecanismos legais.



QUANTITATIVOS

	(M2)	(M3)
FORMAS	219,34	15,82
CONCRETO	105,29	6,91
VIGAS	293,32	35,59
PILARES	7,80	0,60
LAJES	625,75	58,92
ARREMATES		
TOTAL		

ESPESSURA DAS LAJES H= 12 e 13cm



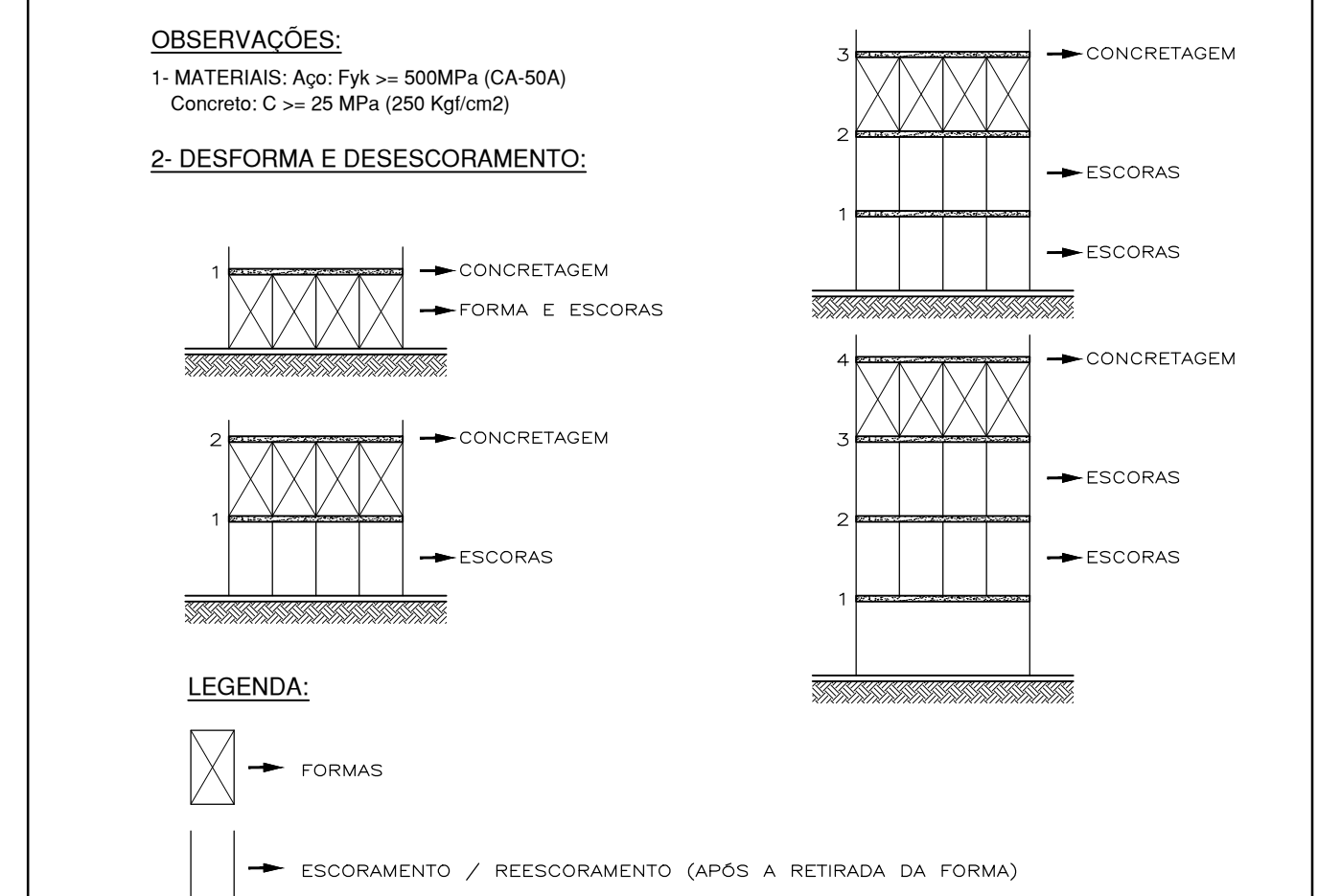
ATENÇÃO:
Este projeto é protegido por direitos autorais. Qualquer reprodução total ou parcial sem a devida autorização por parte da arquiteta implicará na utilização dos mecanismos legais.

OBSERVAÇÕES:
Todas as medidas devem ser conferidas no local. Conferir medidas dos equipamentos.

DOCUMENTO DE REFERÊNCIA:

REGISTRO DE ALTERAÇÕES DE PROJETO:

DATA	DESCRIÇÃO	ALTERADO POR



NOTAS:

- A LAJE QUE ESTÁ SENDO CONCRETADA, DEVE SER SUPORTADA POR TRÊS OUTRAS ABAIXO, NO MÍNIMO.
- SÓ É POSSÍVEL RETIRAR TOTALMENTE AS ESCORAS SOB UMA LAJE QUANDO O CONCRETO ATINGIR 80% DO FCK ESPECIFICADO, RESPEITANDO O PRAZO MÍNIMO DE 14 DIAS.
- A SUBSTITUIÇÃO DAS FORMAS POR ESCORAS SÓ DEVE ACONTECER QUANDO O FCK DO CONCRETO FOR SUPERIOR À 60% DO DEFINIDO EM PROJETO, RESPEITANDO O PRAZO MÍNIMO DE 4 DIAS.
- AS FORMAS LATERAIS DE VIGAS E PILARES PODEM SER RETIRADAS NO PRAZO MÍNIMO DE 48 HORAS APÓS A CONCRETAGEM.

3- CONTRA-VERGAS

NOTAS:

- bw = LARGURA DO BLOCO.
- EXECUTAR CONTRA-VERGAS SOB AS ESQUADRIAS, CONFORME DETALHE.

CONCRETO : C >= 25MPa Fator α/c <= 0,55 Ecs=23.800 MPa

2 | 6 | 2 | 7 | 1 | 9

PROJETO ESTRUTURAL

FRANCISCO PEIXOTO
ENGENHEIROS ASSOCIADOS S/C

CREA: 4.688-D 3ª REGIÃO

JUAREZ PIRES Ma. BETANIA MELLO MONICA SAMPAIO EDMILSON ALVES
Crea: 3.015D Crea: 19.193D Crea: 21.229D Crea: 90.432D

PMG
projetos e engenharia

HOSPITAL GERAL DE LUIS EDUARDO MAGALHÃES LOCAL: AVENIDA BRASILIA, LOTEAMENTO MINICSO DO DESTE 1, LUIS EDUARDO MAGALHÃES - BARRA

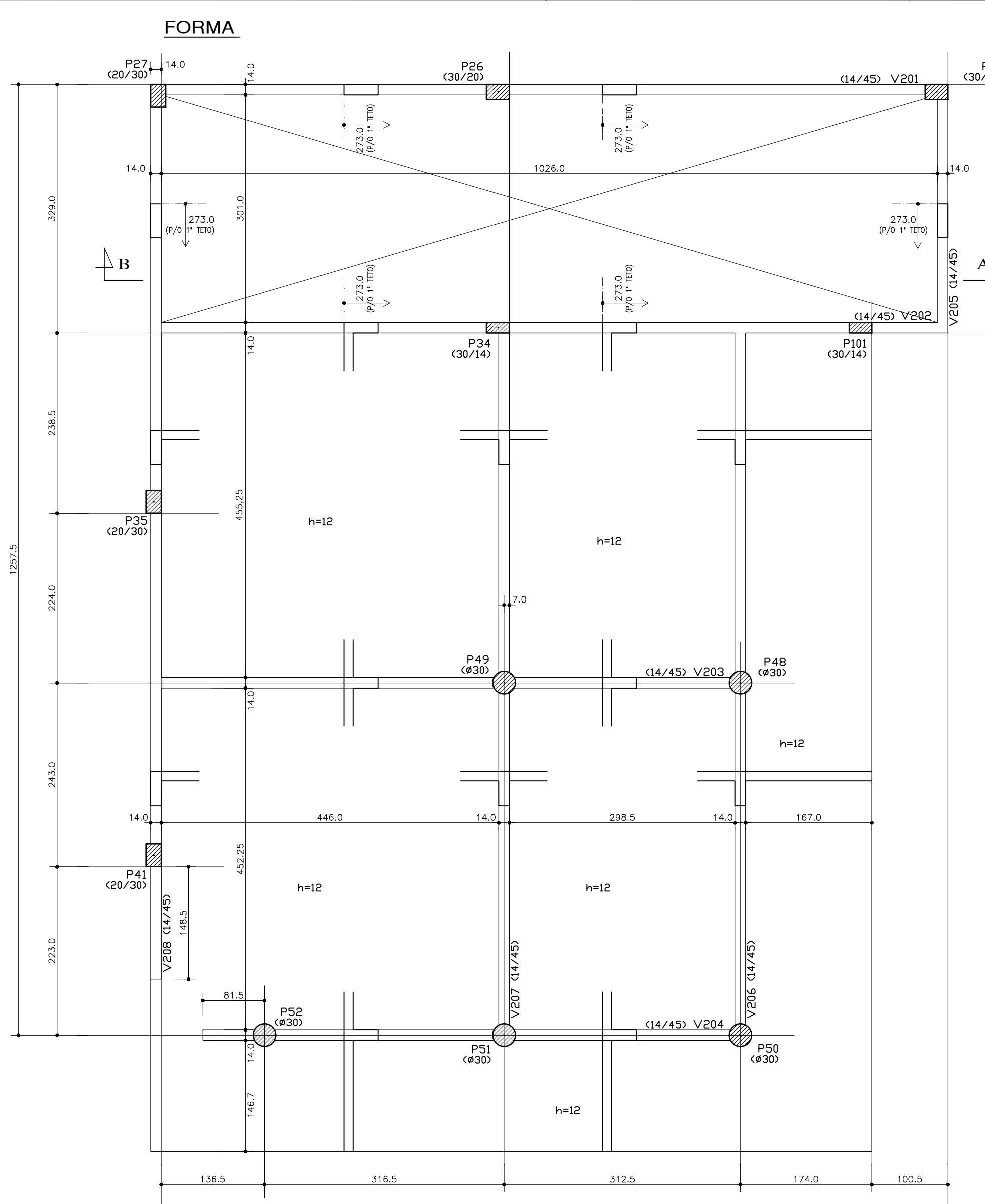
PREFEITURA MUNICIPAL DE LUIS EDUARDO MAGALHÃES

PROJETO ESTRUTURAL UNIDADE DE SAÚDE PROJETO EXECUTIVO

Lobby e Ambulatório - Forma do 1º.Teto **LAM12**

PMG - PROJETOS E ENGENHARIA

ESCALA: 1 : 50 PROJETO: LAM12.001 PROJETO EXECUTIVO: PROJETO EXECUTIVO TÉCNICO: FPEA DATA: 27/11/19



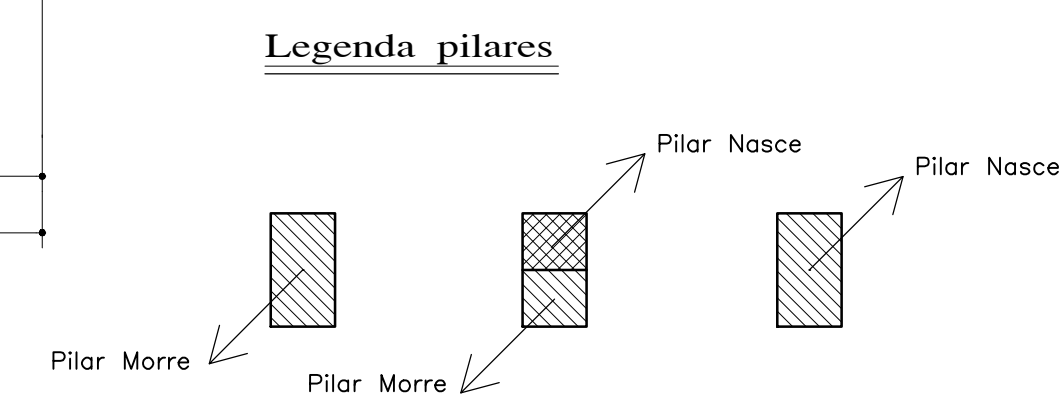
Quadro de Ferros

N	Ø (mm)	Q	Comp. Unit.
1	6.3	90	250
2	8.0	90	370
3	6.3	18	225
4	6.3	9	950
5	6.3	11	1085
6	5.0	30	400
7	5.0	30	405
8	8.0	44	375
9	8.0	44	360
10	6.3	65	205
11	6.3	30	120
12	10.0	167	180
13	8.0	116	350
14	6.3	9	950
15	6.3	11	1085
16	8.0	37	120
17	8.0	98	310

Resumo

Aço	Ø (mm)	Comp. Total (m)	Peso (kg)
CA-50	6.3	980	240
	8.0	1263	478
	10.0	301	185
Total			900

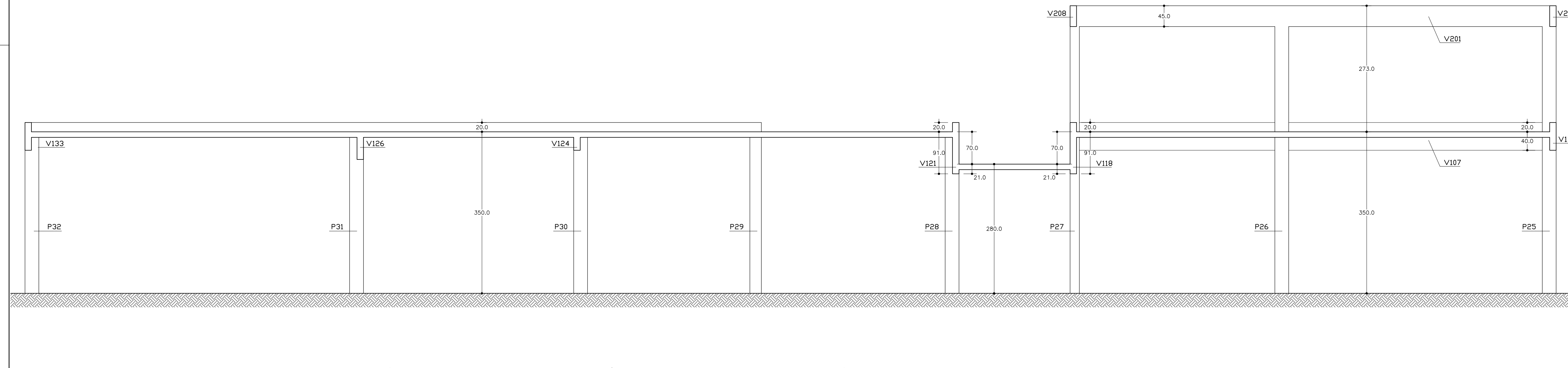
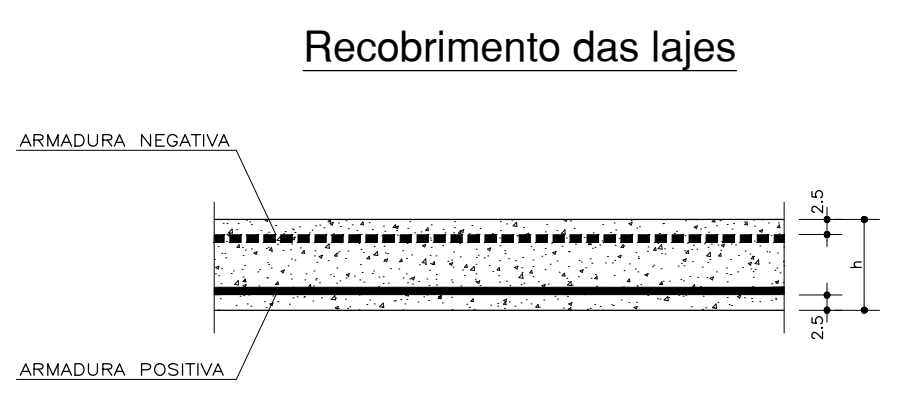
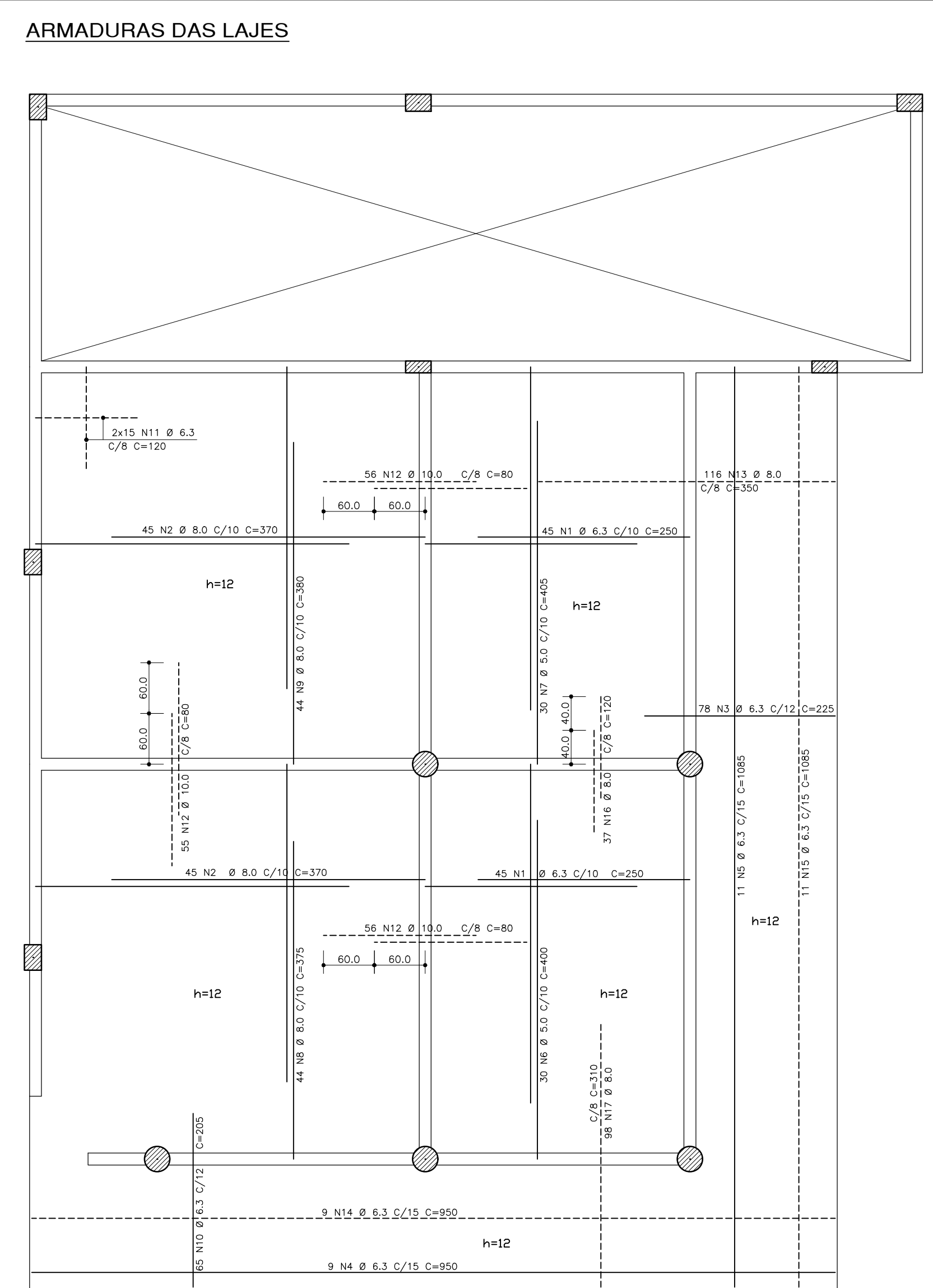
Concreto: C >= 25MPa.



QUANTITATIVOS

	(M2)	(M3)
FORMAS	57,70	4,08
CONCRETO	31,24	1,99
TOTAL	88,94	6,07

CORTE ESQUEMÁTICO
Corte A-B



OBSERVAÇÕES:
Todas as medidas devem ser conferidas no local. Conferir medidas dos equipamentos.

DOCUMENTO DE REFERÊNCIA:

REGISTRO DE ALTERAÇÕES DE PROJETO:

DATA	DESCRIÇÃO	ALTERADO POR

OBSERVAÇÕES:

1- MATERIAIS: Aço: Fyk >= 500MPa (CA-50A)
Concreto: C >= 25 MPa (250 Kg/cm2)

2- DESFORMA E DESESCORAMENTO:

LEGENDA:

FORMAS
ESCORAMENTO / REESCORAMENTO (APÓS A RETIRADA DA FORMA)

NOTAS:

a) A LAJE QUE ESTÁ SENDO CONCRETADA, DEVE SER SUPOSTADA POR TRÊS OUTRAS ABAIXO, NO MÍNIMO.

b) SO É POSSÍVEL RETIRAR TOTALMENTE AS ESCORAS SOB UMA LAJE QUANDO O CONCRETO ATINGIR 80% DO FCK ESPECIFICADO, RESPEITANDO O PRAZO MÍNIMO DE 14 DIAS.

c) A SUBSTITUIÇÃO DAS FORMAS POR ESCORAS, SO DEVE ACONTECER QUANDO O FCK DO CONCRETO FOR SUPERIOR A 60% DO DEFINIDO EM PROJETO, RESPEITANDO O PRAZO MÍNIMO DE 4 DIAS.

d) AS FORMAS LATERAIS DE VIGAS E PILARES PODEM SER RETIRADAS NO PRAZO MÍNIMO DE 48 HORAS APÓS A CONCRETAGEM.

3- CONTRA-VERGAS

NOTAS:

A) bw = LARGURA DO BLOCO.
B) EXECUTAR CONTRA-VERGAS SOB AS ESQUADRIAS, CONFORME DETALHE.

CONCRETO : C >=25MPa Fator a/c <=0,55 Ecs=23.800 MPa
2 6 2 7 1 9

PROJETO ESTRUTURAL

FRANCISCO PEIXOTO
CREA: 4.688-D 3a. REGIÃO
ENGENHEIROS ASSOCIADOS S/C

JUAREZ PIRES Ma. BETANIA MELLO MONICA SAMPAIO EDMILSON ALVES
Crea: 3.015D Crea: 19.193D Crea: 21.229D Crea: 90.432D

PMG
projetos e engenharia

HOSPITAL GERAL DE LUIS EDUARDO MAGALHÃES LOCAL: AVENIDA BRASLIA,145, LOTEAMENTO MMSO DO GESTE 1, LUIS EDUARDO MAGALHÃES - BHIA

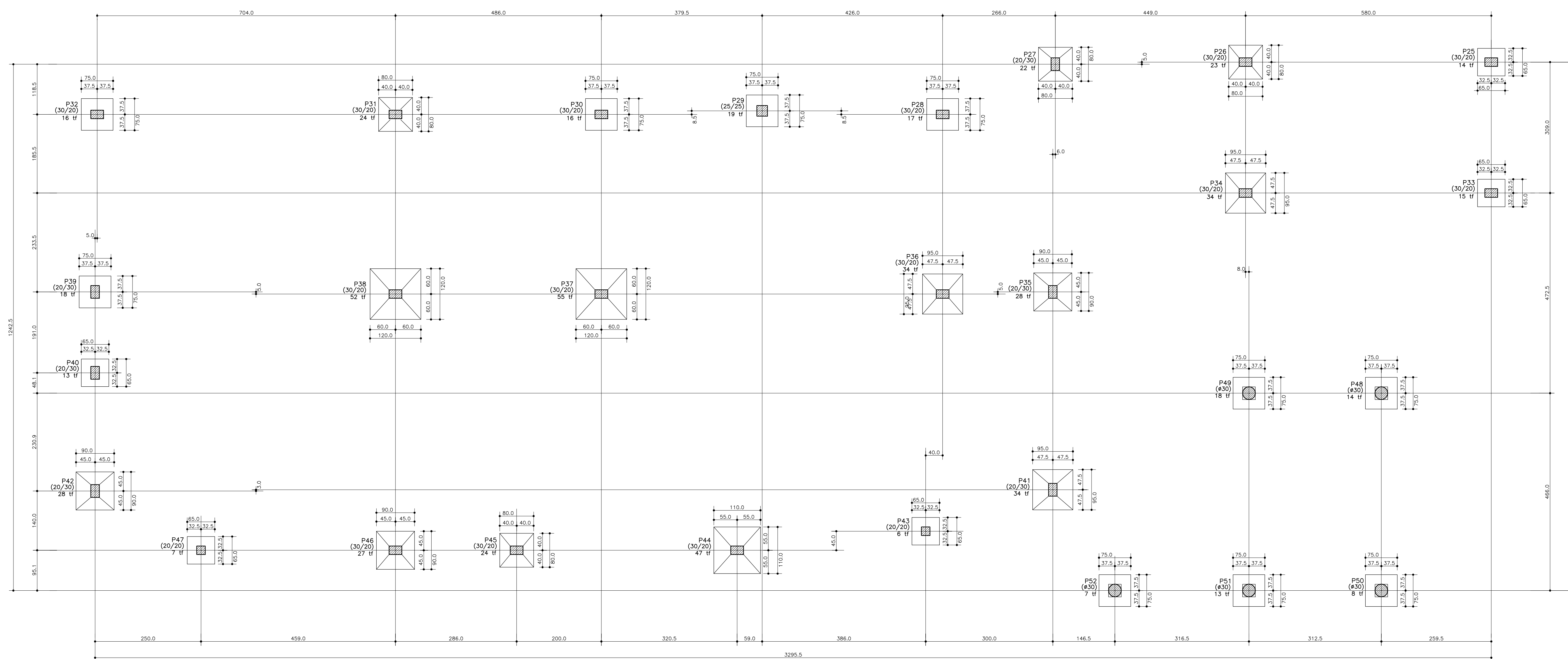
PREFEITURA MUNICIPAL DE LUIS EDUARDO MAGALHÃES PROJETO DE PROJETO

PROJETO ESTRUTURAL UNIDADE DE SAÚDE PROJETO EXECUTIVO

Lobby e Ambulatório - Forma do 2º.Teto **LAM19**

PMG - PROJETOS E ENGENHARIA

1 / 53 FRANCISCO PEIXOTO CREA: 4.688-D-BA FPEA 27/11/19



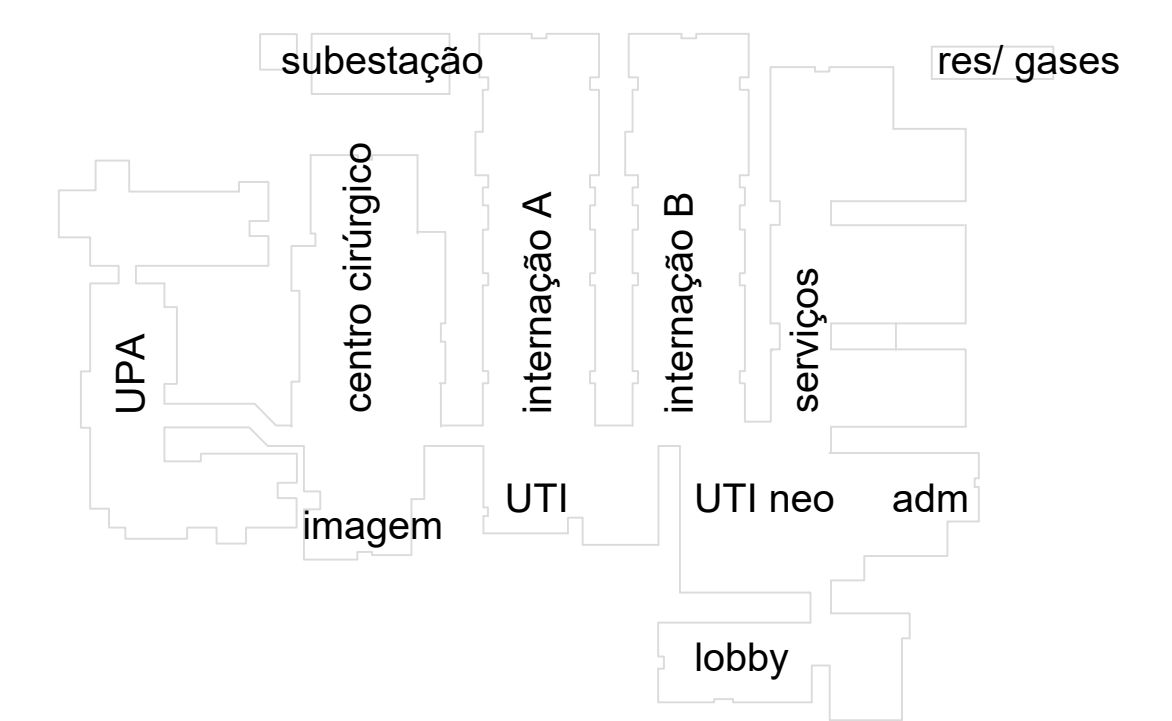
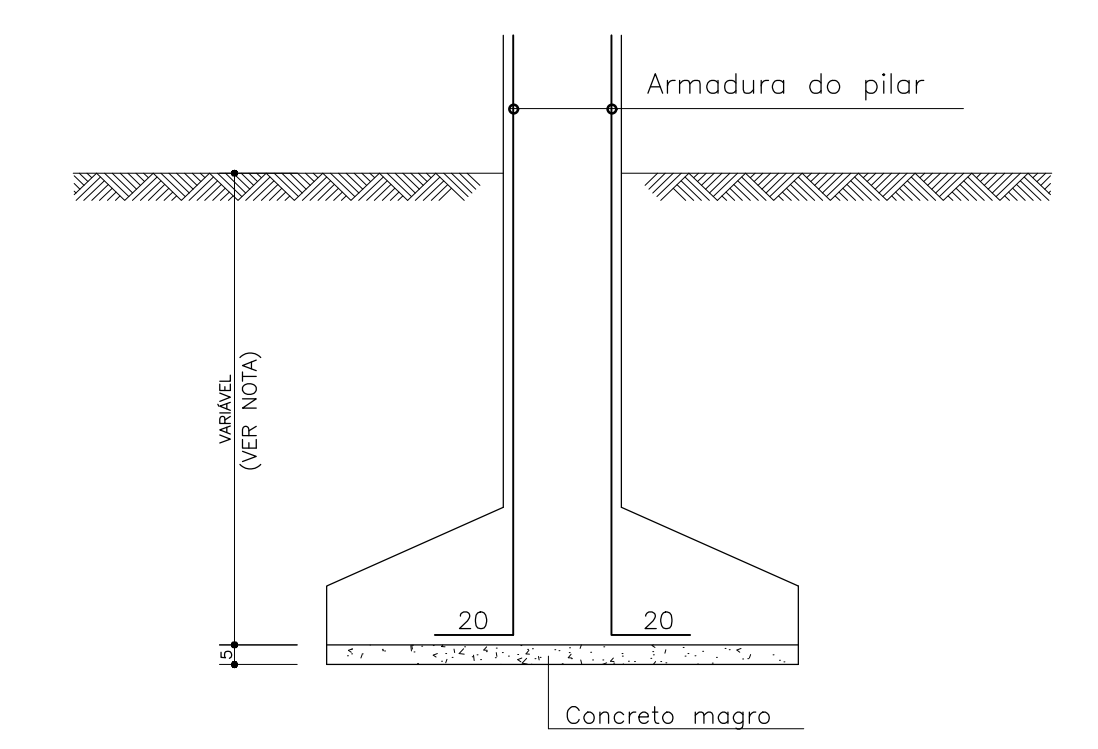
OBSERVAÇÕES:
Todas as medidas devem ser conferidas no local.
Conferir medidas dos equipamentos.

DOCUMENTO DE REFERÊNCIA:

REGISTRO DE ALTERAÇÕES DE PROJETO:

DATA	DESCRIÇÃO	ALTERADO POR

DET. GENERICO DAS SAPATAS
Tensão admissível do solo \geq 200 KPa ou (2,0 Kgf/cm²)



CONCRETO : C \geq 25MPa Fator $\alpha/c \leq 0,55$ Ecs=23.800 MPa
2 6 2 7 1 9

PROJETO ESTRUTURAL

FRANCISCO PEIXOTO
CREA: 4.688-D 3a REGIÃO
ENGENHEIROS ASSOCIADOS S/C

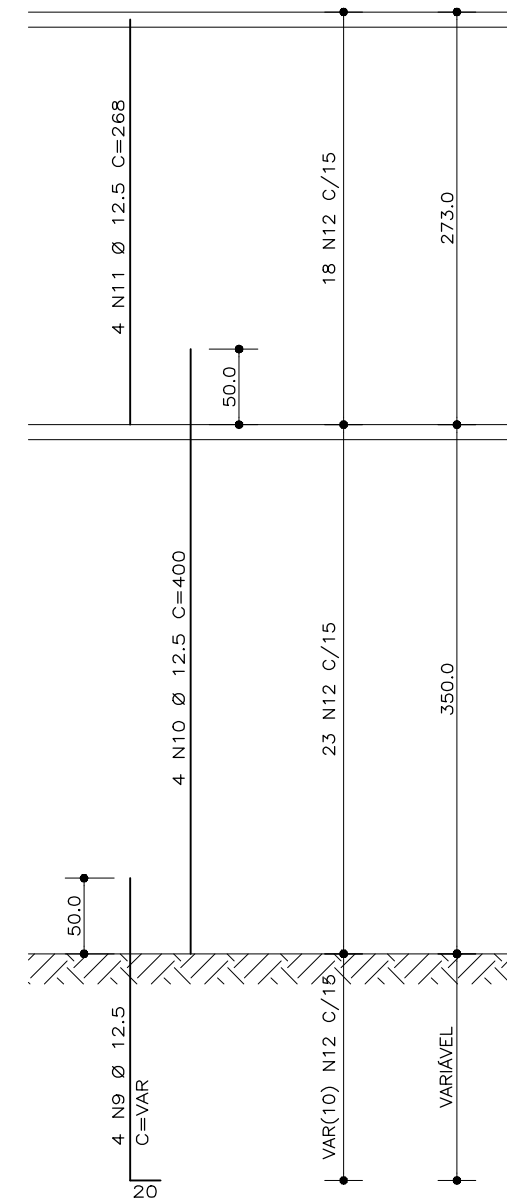
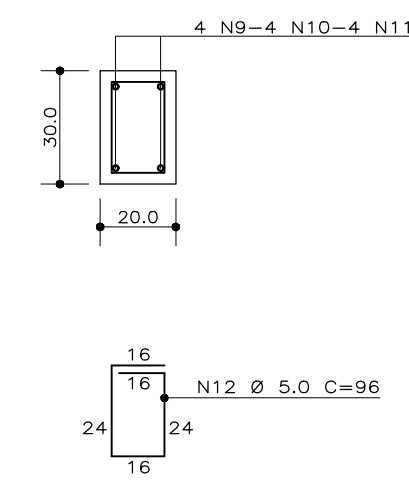
JUAREZ PIRES Mg. BETANIA MELLO MONICA SAMPAIO EDMILSON ALVES
Crea: 3.015D Crea: 19.193D Crea: 21.229D Crea: 90.432D

PMG
projetos e engenharia

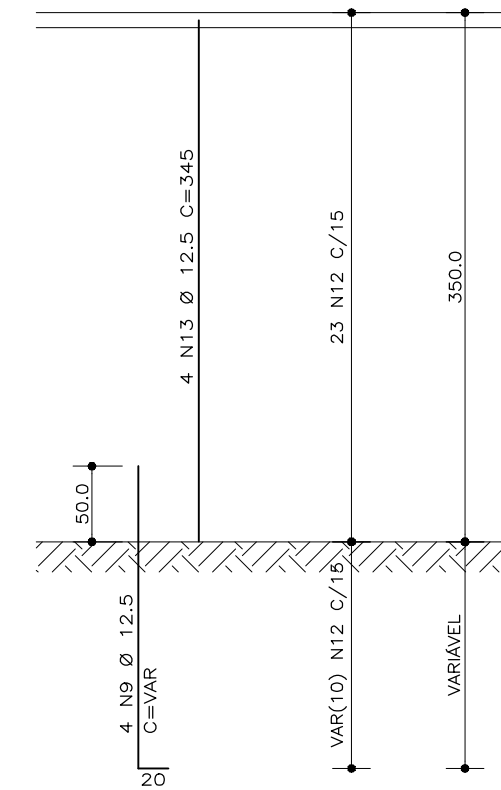
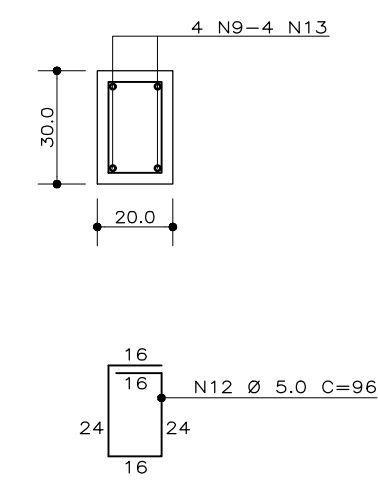
HOSPITAL GERAL DE LUIS EDUARDO MAGALHÃES	LOCAL: AVENIDA BRASILIA/ES, LOTEAMENTO MINIMO DO OESTE 1, LUIS EDUARDO MAGALHÃES - BAHIA
PREFEITURA MUNICIPAL DE LUIS EDUARDO MAGALHÃES	PROJETO ESTRUTURAL
UNIDADE DE SAÚDE	PROJETO EXECUTIVO
Lobby e Ambulatório - Locação da fundação	
LAM01	
PMG - PROJETOS E ENGENHARIA	FRANCISCO PEIXOTO CREA: 4.688-D-BA
1 : 50	27/11/19

ATENÇÃO:
Este projeto é protegido por direitos autorais. Qualquer reprodução total ou parcial sem a devida autorização por parte da arquiteta implicará na utilização dos mecanismos legais.

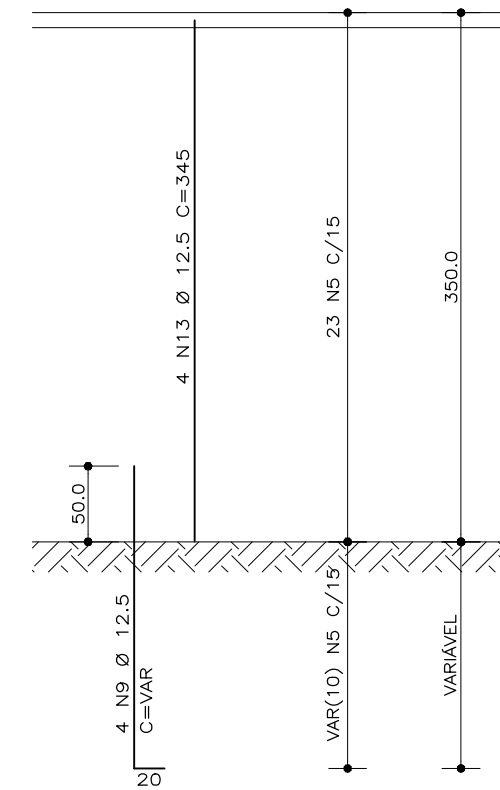
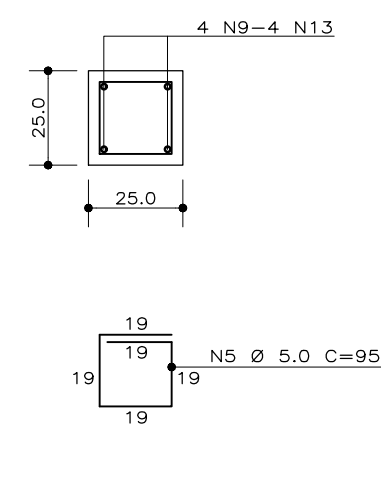
P25 = P26 = P27 = P35 = P41 (20/30)



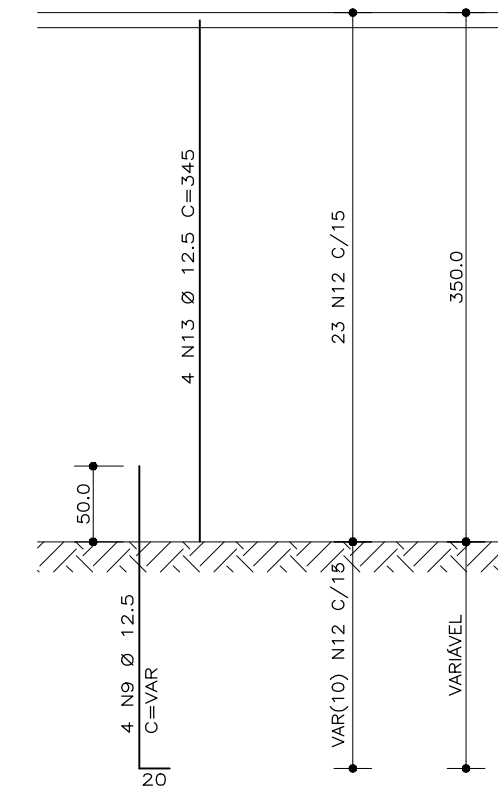
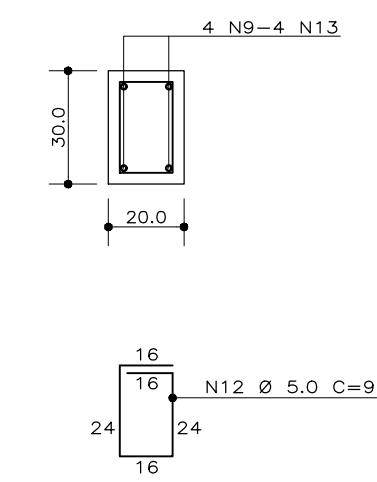
P28 = P30 = P31 = P32 (20/30)



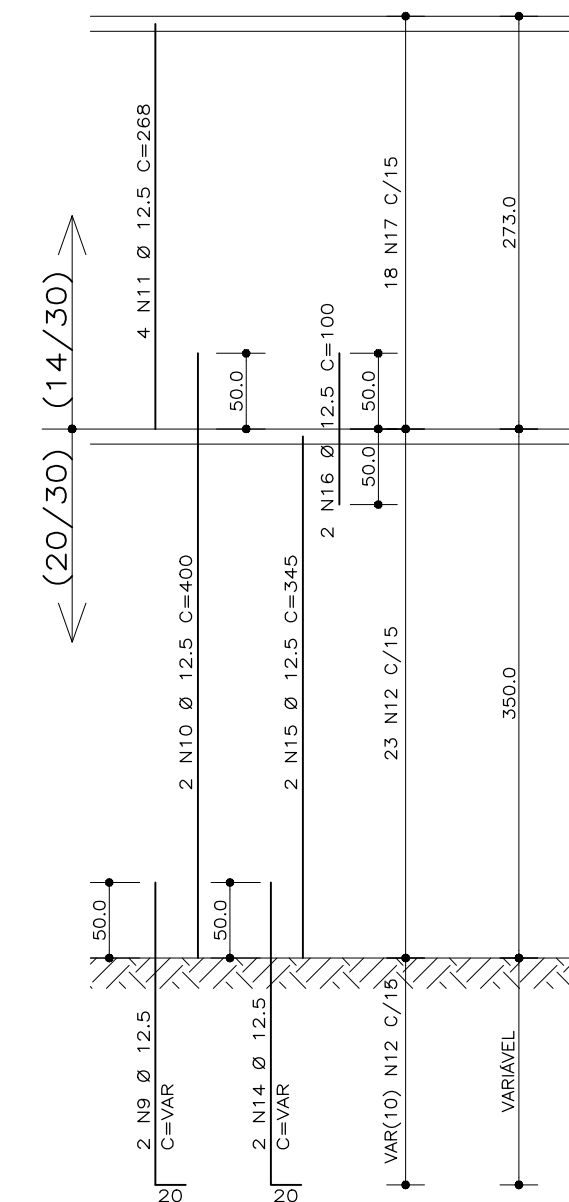
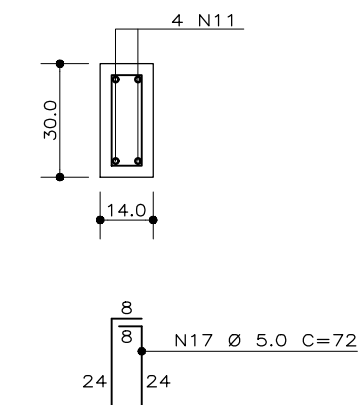
P29 (25/25)



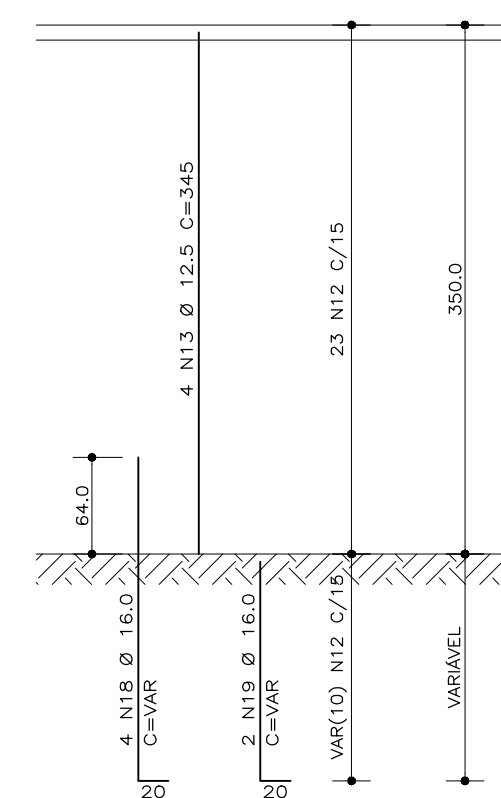
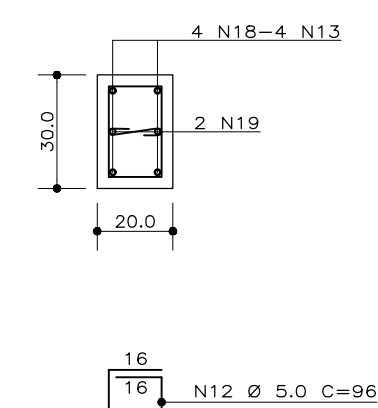
P33 = P36 = P37 = P39 = P42 = P45 = P46 (20/30)



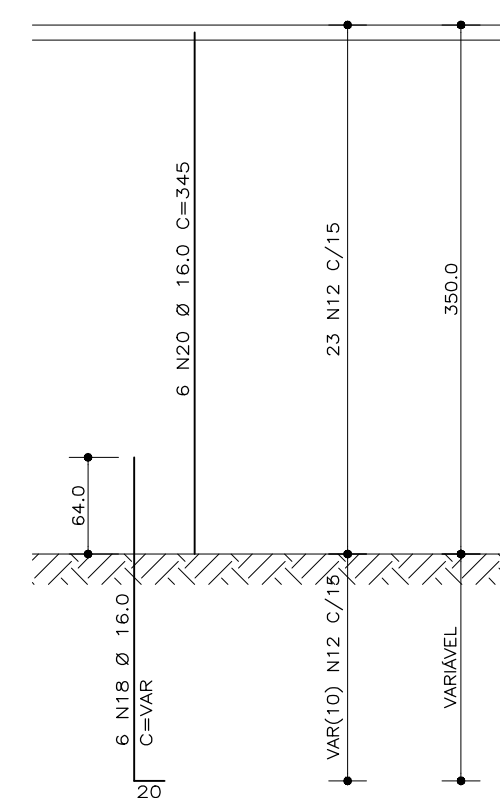
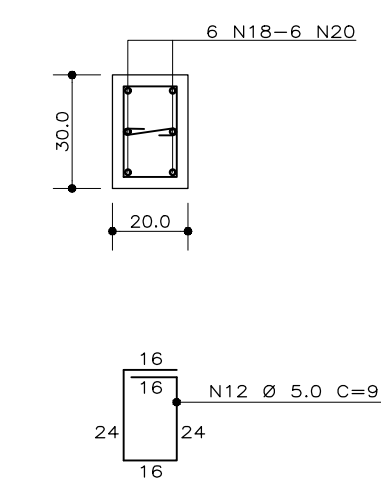
P34 (VAR/30)



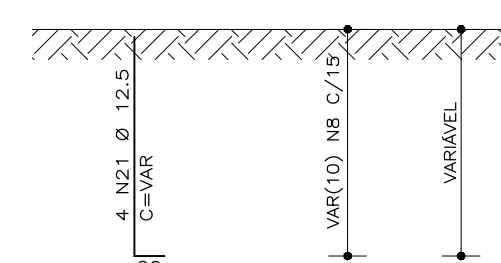
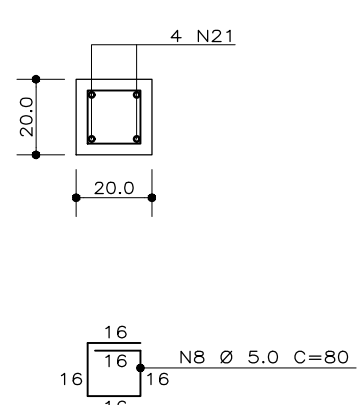
P38 (20/30)



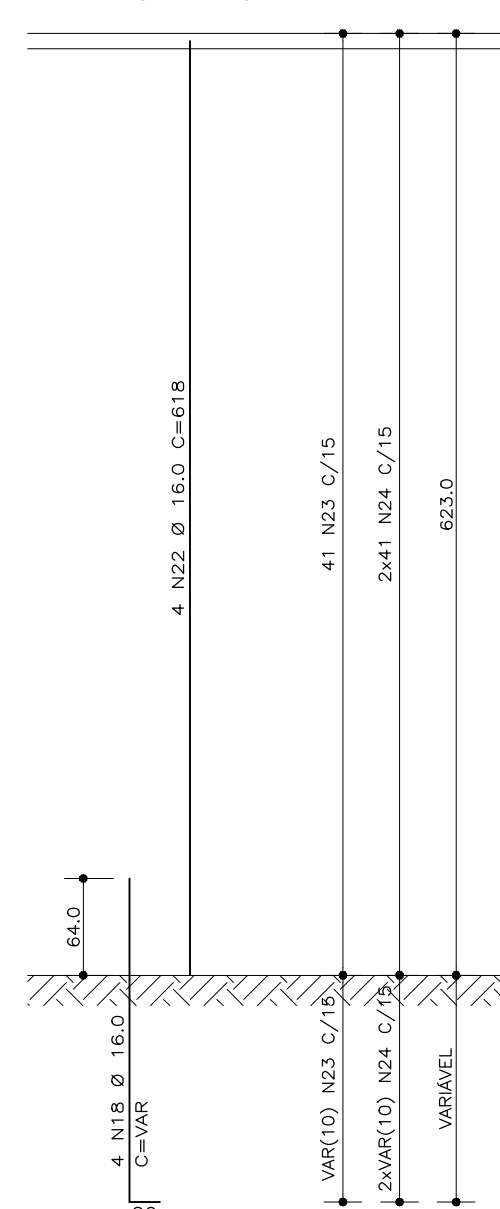
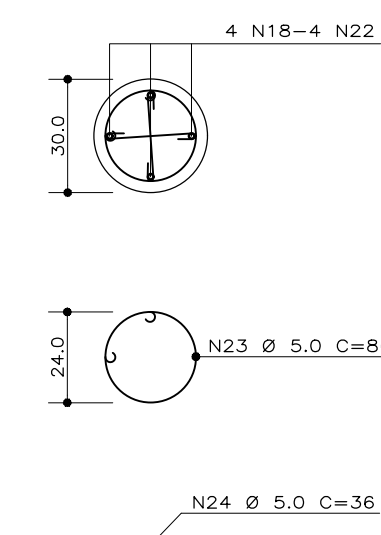
P40 = P44 (20/30)



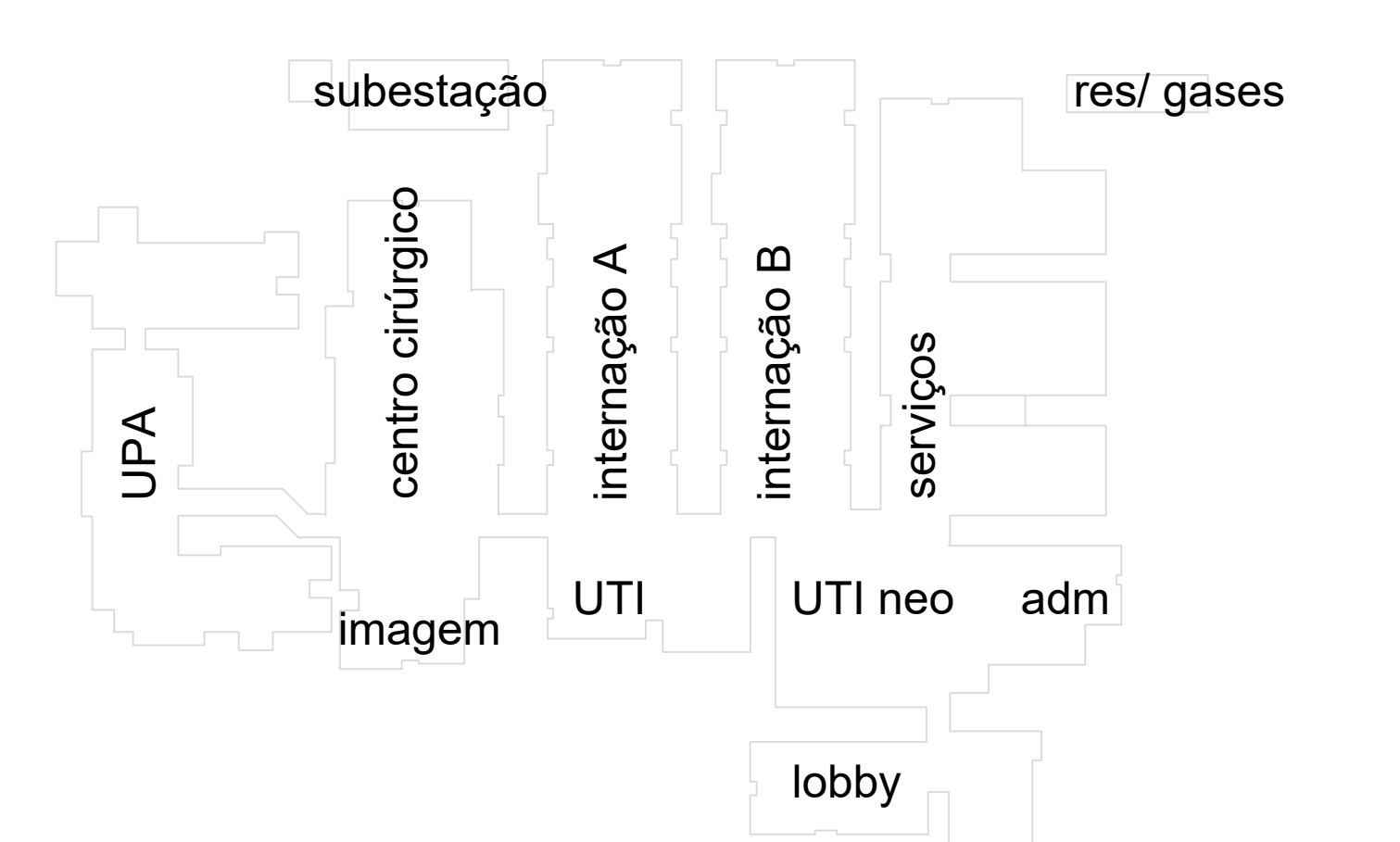
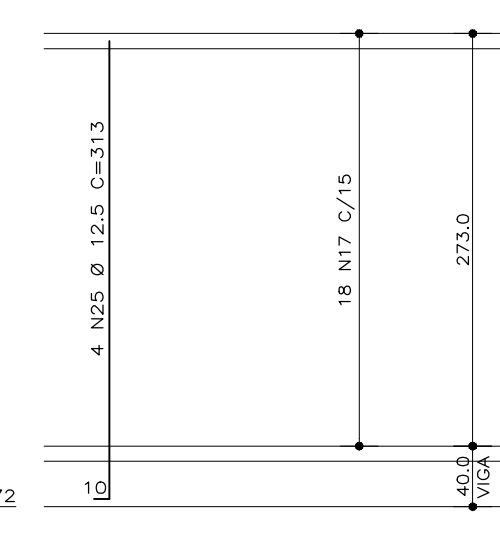
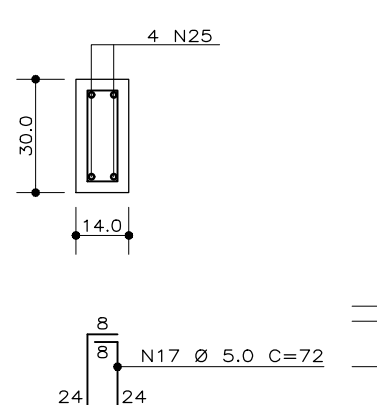
P43 = P47 (20/20)



P48 = P49 = P50 = P51 = P52 (Ø 30)



P101 (14/30)



ATENÇÃO:
Este projeto é protegido por direitos autorais. Qualquer reprodução total ou parcial sem a devida autorização por parte da arquiteta implicará na utilização dos mecanismos legais.

OBSERVAÇÕES:
Todos os medidas devem ser conferidas no local, Conferir medidas dos equipamentos.

DOCUMENTO DE REFERÊNCIA:

REGISTRO DE ALTERAÇÕES DE PROJETO:

DATA	DESCRIÇÃO	ALTERADO POR

Quadro de Ferros

N	Ø (mm)	Q	Comp. Unit.
1	---	---	---
2	---	---	---
3	---	---	---
4	---	---	---
5	5.0	33	95
6	---	---	---
7	---	---	---
8	5.0	20	80
9	12.5	70	VAR (220)
10	12.5	22	400
11	12.5	24	268
12	5.0	750	96
13	12.5	52	345
14	12.5	2	VAR (220)
15	12.5	1	345
16	12.5	2	100
17	5.0	36	72
18	16.0	36	VAR (234)
19	16.0	2	VAR (165)
20	16.0	12	345
21	12.5	8	VAR (165)
22	16.0	20	618
23	5.0	335	86
24	5.0	510	36
25	12.5	4	313

Resumo

Aço	Ø (mm)	Comp. Total (m)	Peso (kg)
CA-60	5.0	1194	132
CA-50	12.5	525	518
	16.0	253	399
Total		Peso Total 60A=	192kg
		Peso Total 50A=	917kg

Concreto: C >= 25 MPa.

CONCRETO : C >=25MPa Fator α/c <=0,55 Ecs=23.800 MPa

26 27 19

END. AVENIDA JURACY MAGALHÃES JR. Nº 500
 W.A. EMPRESARIAL SALAS 404-405 - RIO VERMELHO
 CEP: 41940-060 - SALVADOR-BAHIA
 (71) 3176-0101 / 99168-2095 e-mail: fpeixoto@fpeixoto.com.br

PROJETO ESTRUTURAL

FRANCISCO PEIXOTO
 CREA: 4.688-D 3ª REGIÃO
 ENGENHEIROS ASSOCIADOS S/C

JUAREZ PIRES Ma. BETANIA MELLO MONICA SAMPAIO EDMILSON ALVES
 Crea: 3.015D Crea: 19.193D Crea: 21.229D Crea: 90.432D

HOSPITAL GERAL DE LUIS EDUARDO MAGALHÃES LOCAL: AVENIDA BRASILEIRAS, LOTEAMENTO MIMOSO DO OESTE 1, LUIS EDUARDO MAGALHÃES - BAHIA

PREFEITURA MUNICIPAL DE LUIS EDUARDO MAGALHÃES

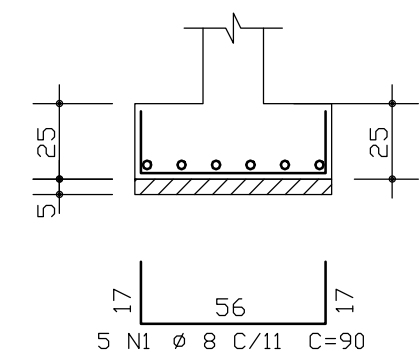
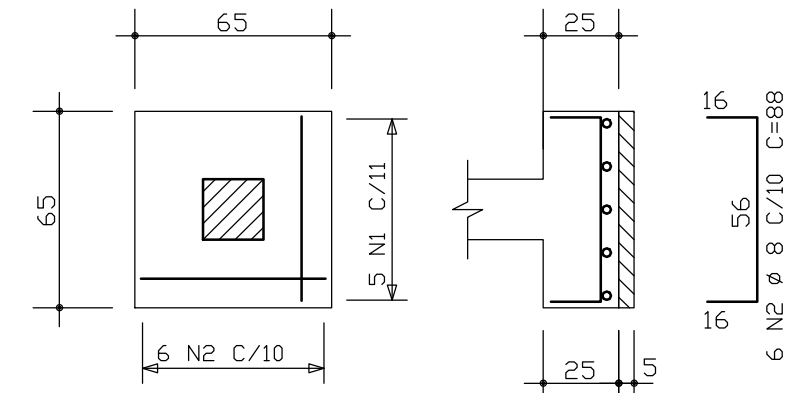
PROJETO ESTRUTURAL UNIDADE DE SAÚDE PROJETO EXECUTIVO

Lobby e Ambulatório - Detalhes das sapatas **LAM03**

PMG - PROJETOS E ENGENHARIA

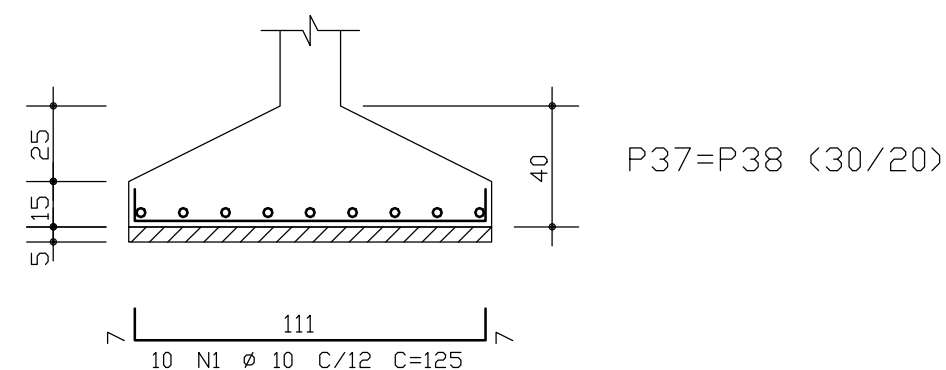
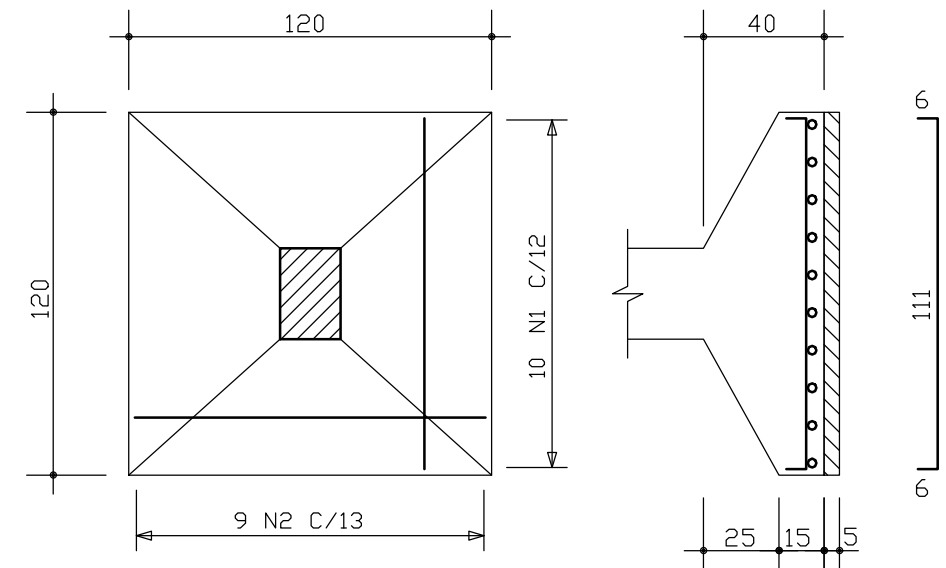
1 : 25 10/001-10/001-046 FRANCISCO PEIXOTO CREA: 4.688-D-BA FPEA 27/11/19

S25=S33=S40=S43=S47
(3 X) (Esc. 1/25)
Volume total de concreto = 0,53 m³
Área total de fôrma = 3,25 m²

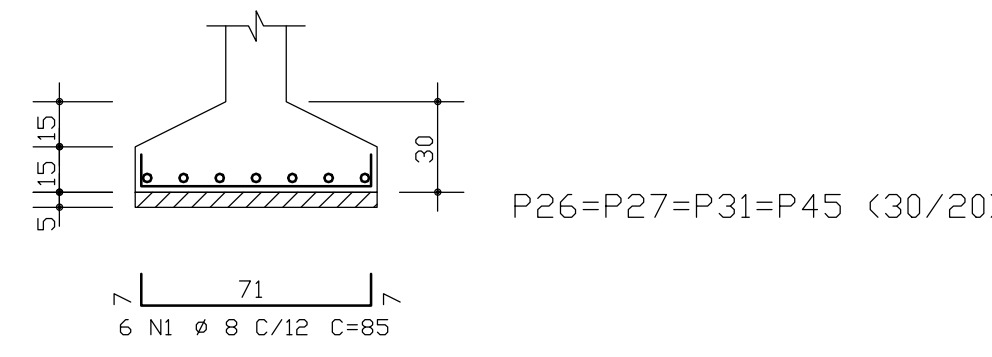
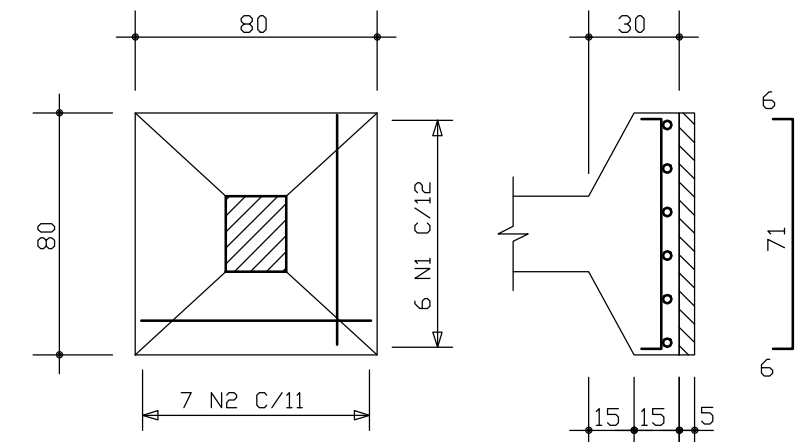


P43=P47 (20/20)
P25=P33=P40 (30/20)

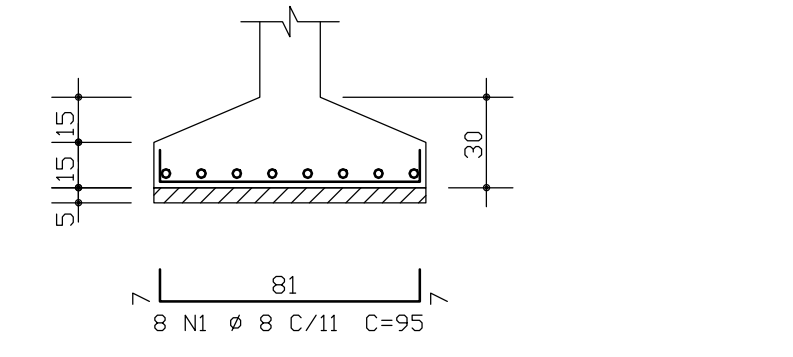
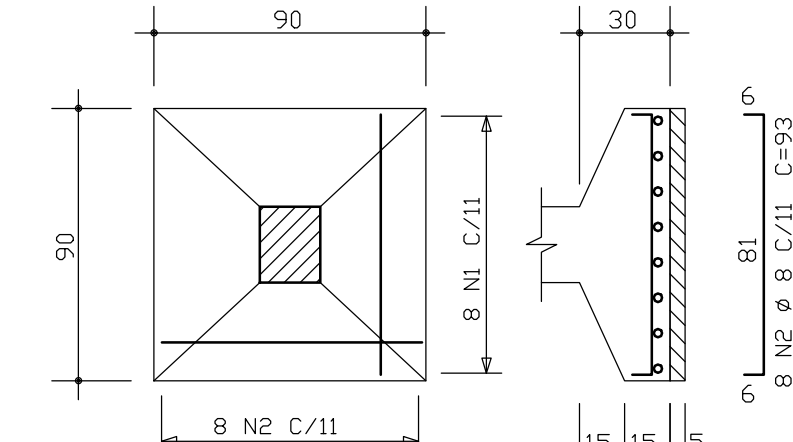
S37=S38
(2 X) (Esc. 1/25)
Volume total de concreto = 0,73 m³
Área total de fôrma = 1,44 m²



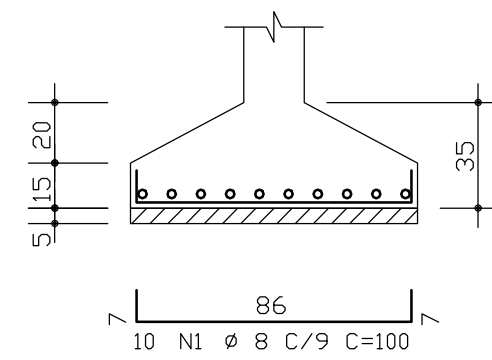
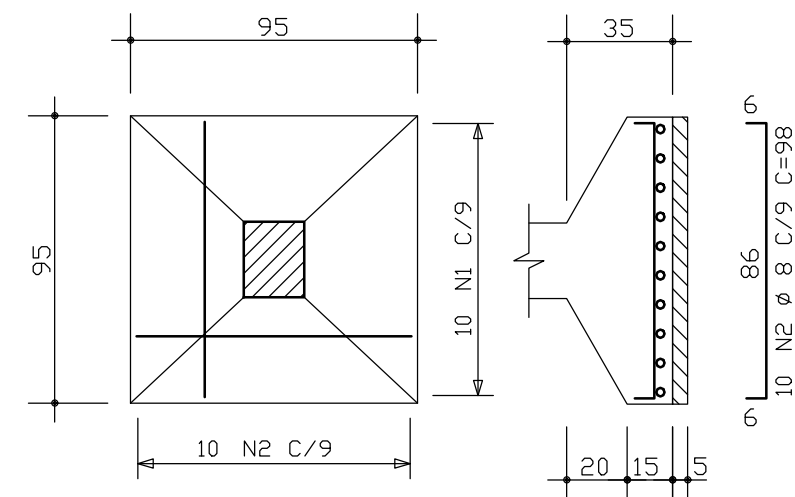
S26=S27=S31=S45
(4 X) (Esc. 1/25)
Volume total de concreto = 0,56 m³
Área total de fôrma = 1,92 m²



S35=S42=S46
(2 X) (Esc. 1/25)
Volume total de concreto = 0,53 m³
Área total de fôrma = 1,62 m²

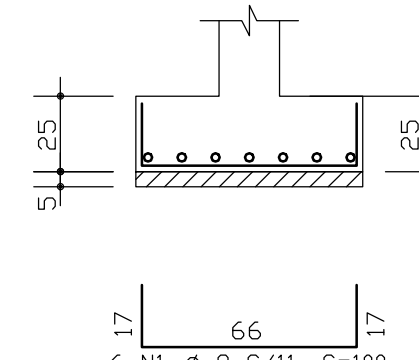
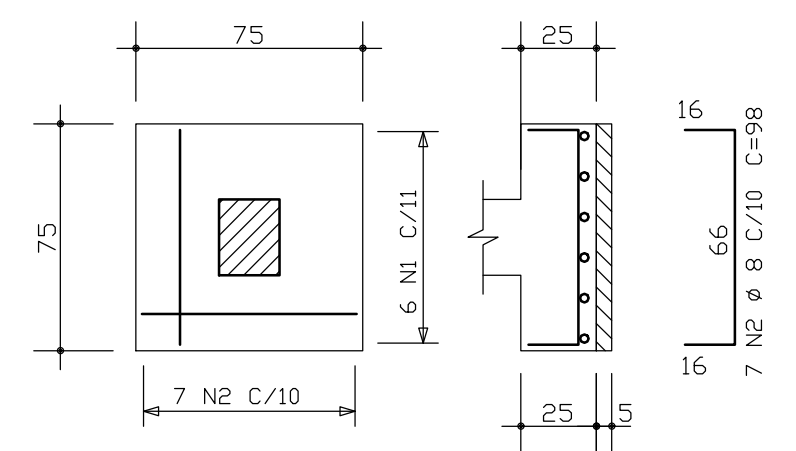


S34=S36=S41
(3 X) (Esc. 1/25)
Volume total de concreto = 0,66 m³
Área total de fôrma = 1,71 m²



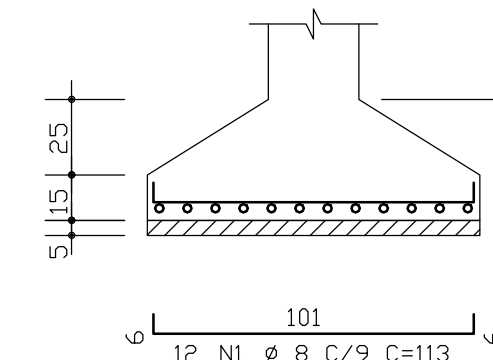
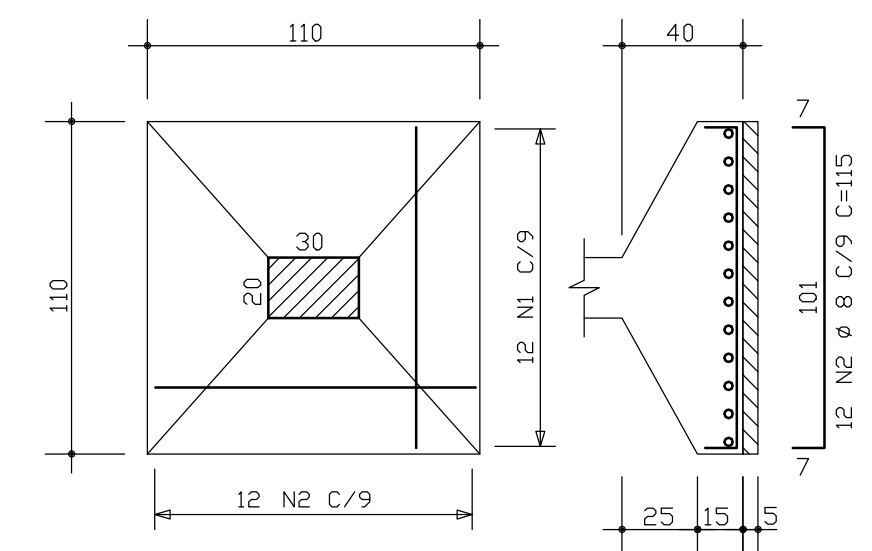
P34=P36=P41 (20/30)

S28=S29
S30=S32=S39
(3 X) (Esc. 1/25)
Volume total de concreto = 0,70 m³
Área total de fôrma = 3,75 m²

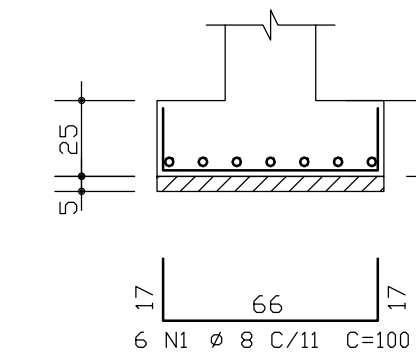
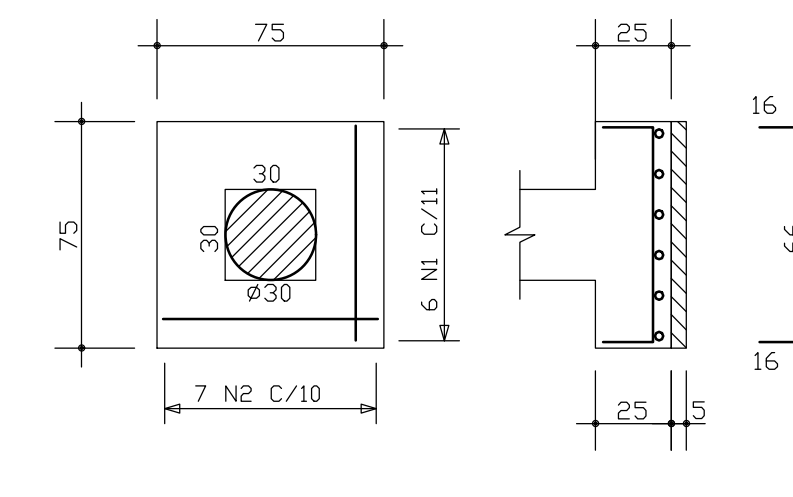


P28=P30=P32=P39 (30/20)

S44
(2 X) (Esc. 1/25)
Volume total de concreto = 0,31 m³
Área total de fôrma = 0,66 m²



S48=S49=S50=S51=S52
(5 X) (Esc. 1/25)
Volume total de concreto = 0,70 m³
Área total de fôrma = 3,75 m²



OBSERVAÇÕES:
Todas as medidas devem ser conferidas no local.
Conferir medidas dos equipamentos.

DOCUMENTO DE REFERÊNCIA:

REGISTRO DE ALTERAÇÕES DE PROJETO:

DATA	DESCRIÇÃO	ALTERADO POR

ACQ	PDS	BIT	QUANT	COMPRIMENTO	UNIT	TOTAL
(cm)	(cm)	(cm)	(cm)	(cm)	(cm)	(cm)
S25=S33=S40=S43=S47	(x5)	50A	1	8	25	96
50A	2	8	30	98	264	
S37=S38	(x2)	50A	2	10	20	105
50A	2	10	10	183	214	
S26=S27=S31=S45	(x4)	50A	1	8	24	85
50A	2	8	28	83	234	
S35=S42=S46	(x3)	50A	1	8	24	95
50A	2	8	24	93	238	
S34=S36=S41	(x3)	50A	1	8	30	300
50A	2	8	30	98	294	
S28=S29=S30=S32=S39	(x5)	50A	1	8	30	100
50A	2	8	35	98	343	
S44	(x1)	50A	1	8	12	135
50A	2	8	12	115	138	
S48=S49=S50=S51=S52	(x5)	50A	1	8	30	100
50A	2	8	35	98	343	

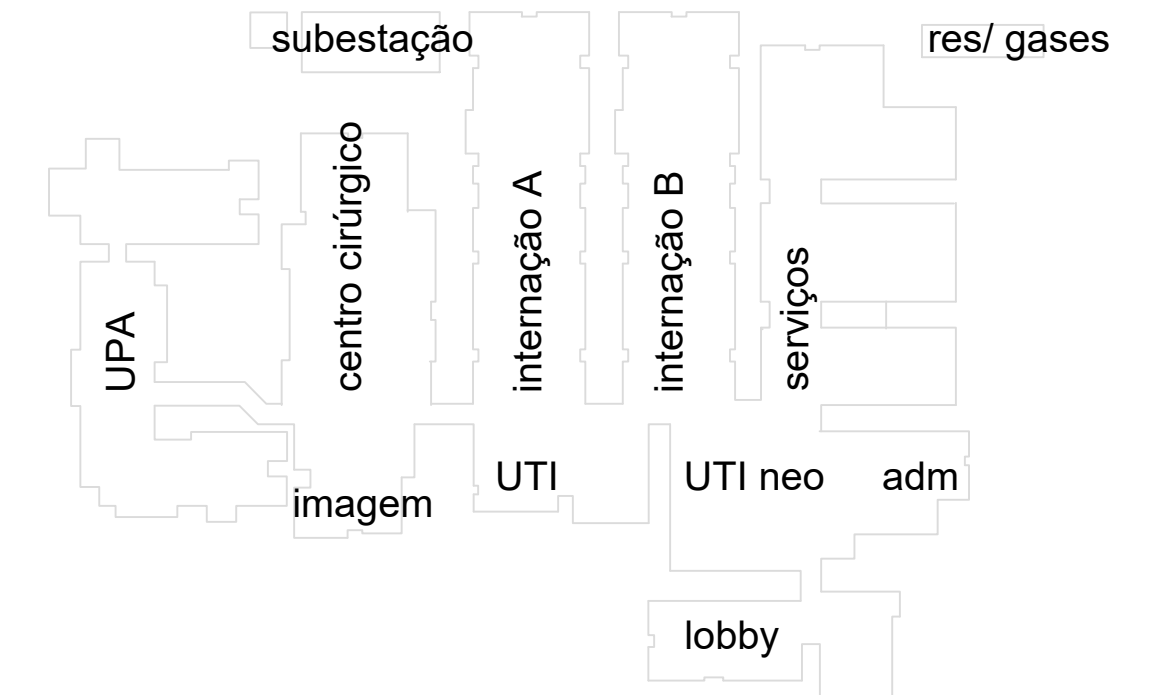
ACQ	BIT	CDMPR	PESO
(cm)	(cm)	(cm)	(kg)
50A	8	353	140
50A	10	47	149
Peso Total	50A =	169	kg

QUANTITATIVOS DESTA PRANCHA:

VOLUME DE CONCRETO = 4,72 M³
ÁREA DE FÔRMA = 18,10 M²
TAXA DE AÇO = 35,81 KG/M³ DE CONCRETO
VOLUME DE ESCAVAÇÃO = x,xx M³ (mínimo)

PARÂMETROS ADOPTADOS:

TENSÃO CARACTERÍSTICA DO CONCRETO: Fck = 25 MPa
TENSÃO ADM. DO SOLO = 200 KPa (2,0 kgf/cm²)



CONCRETO : C >=25MPa Fator a/c <=0,55 Ecs=23.800 MPa

262719 END: AVENIDA JURACY MAGALHÃES, Nº 300
VIA EMPRESARIAL, SALAS 404/405 - RIO VERMELHO
CEP: 41940-060 - SALVADOR-BAHIA
(71) 3176-0101 / 99188-2095 e-mail: fpeixoto@fpeixoto.com.br

PROJETO ESTRUTURAL

FRANCISCO PEIXOTO
CREA: 4.688-D 3a REGIÃO
ENGENHEIROS ASSOCIADOS S/C

JUAREZ PIRES Mo. BETANIA MELLO MONICA SAMPAIO EDMILSON ALVES
Crea: 3.015D Crea: 19.193D Crea: 21.229D Crea: 90.432D

PMG
projetos e engenharia

HOSPITAL GERAL DE LUÍS EDUARDO MAGALHÃES LOCAL: AVENIDA BRASÍLIA, LOTEAMENTO IMOSO DO OESTE 1, LUÍS EDUARDO MAGALHÃES - BHIA

PREFEITURA MUNICIPAL DE LUÍS EDUARDO MAGALHÃES

PROJETO ESTRUTURAL UNIDADE DE SAÚDE PROJETO EXECUTIVO

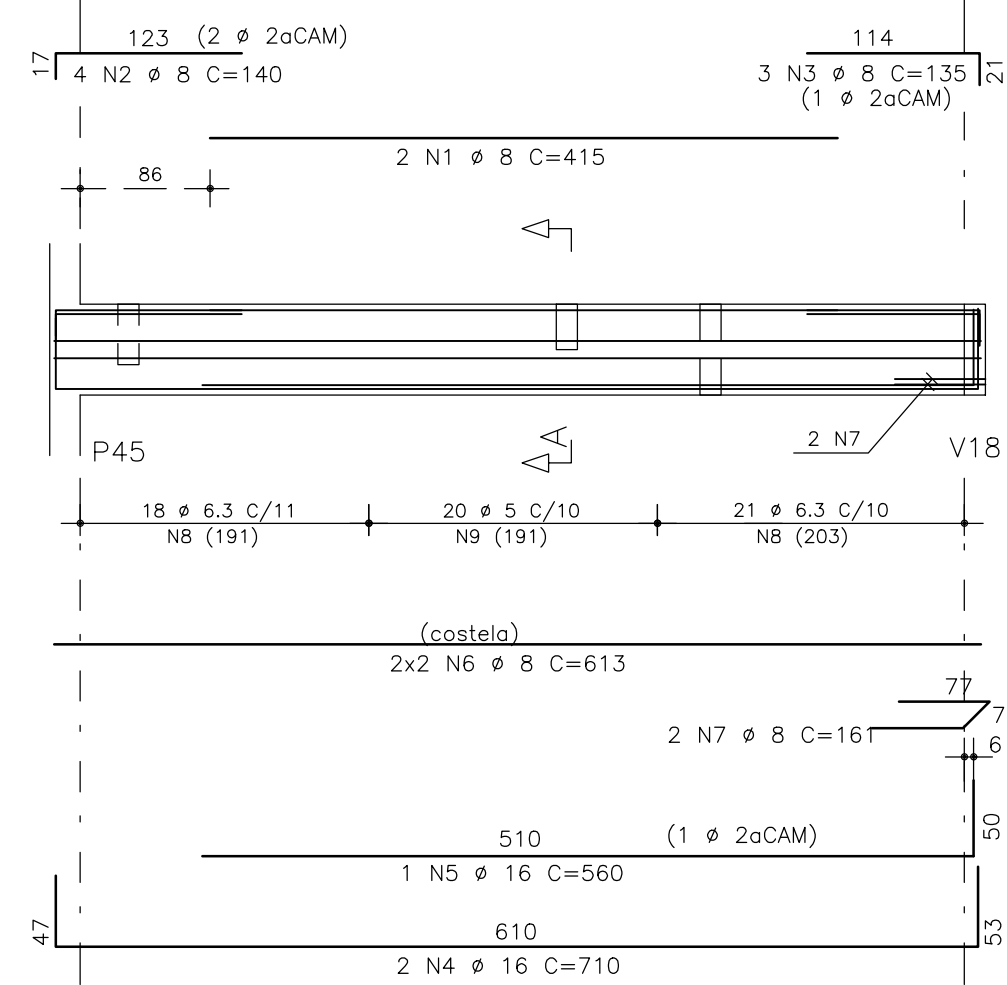
Lobby e Ambulatório - Detalhes das sapatas **LAM02**

PMG - PROJETOS E ENGENHARIA

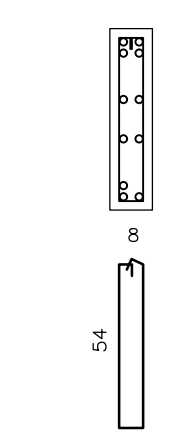
1 x 25 19/04/2016 FRANCISCO PEIXOTO CREA: 4.688-D-BA FPEA 27/11/19

ATENÇÃO:
Este projeto é protegido por direitos autorais. Qualquer reprodução total ou parcial sem a devida autorização por parte da arquiteta implicará na utilização dos mecanismos legais.

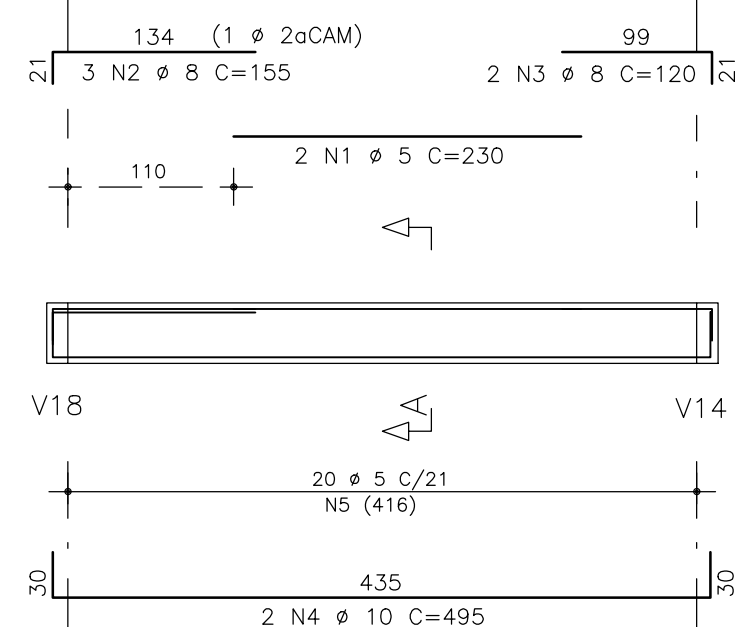
V55 (14/60)



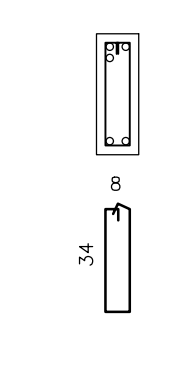
Corte A



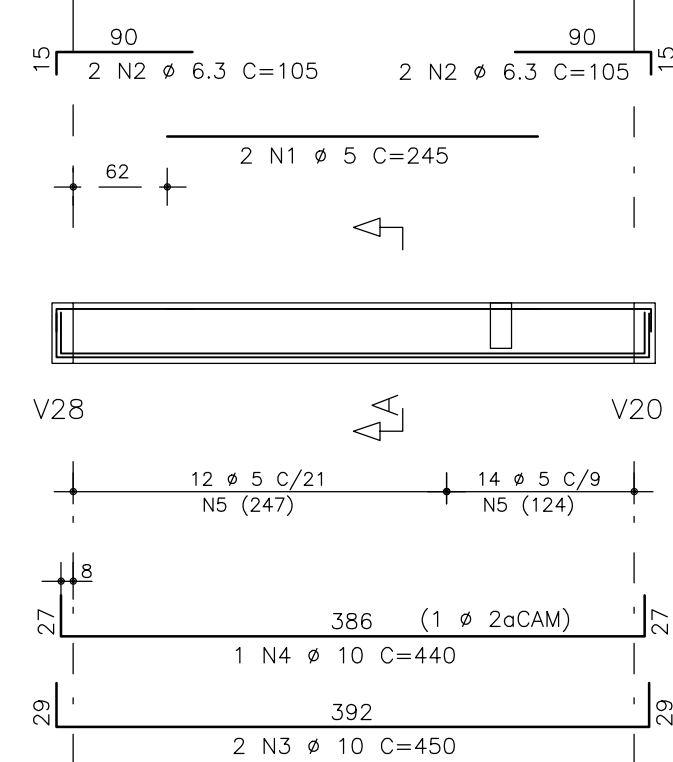
V56 (14/40)



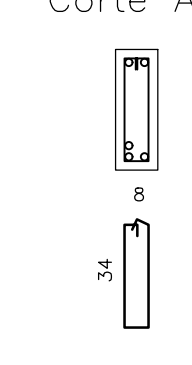
Corte A



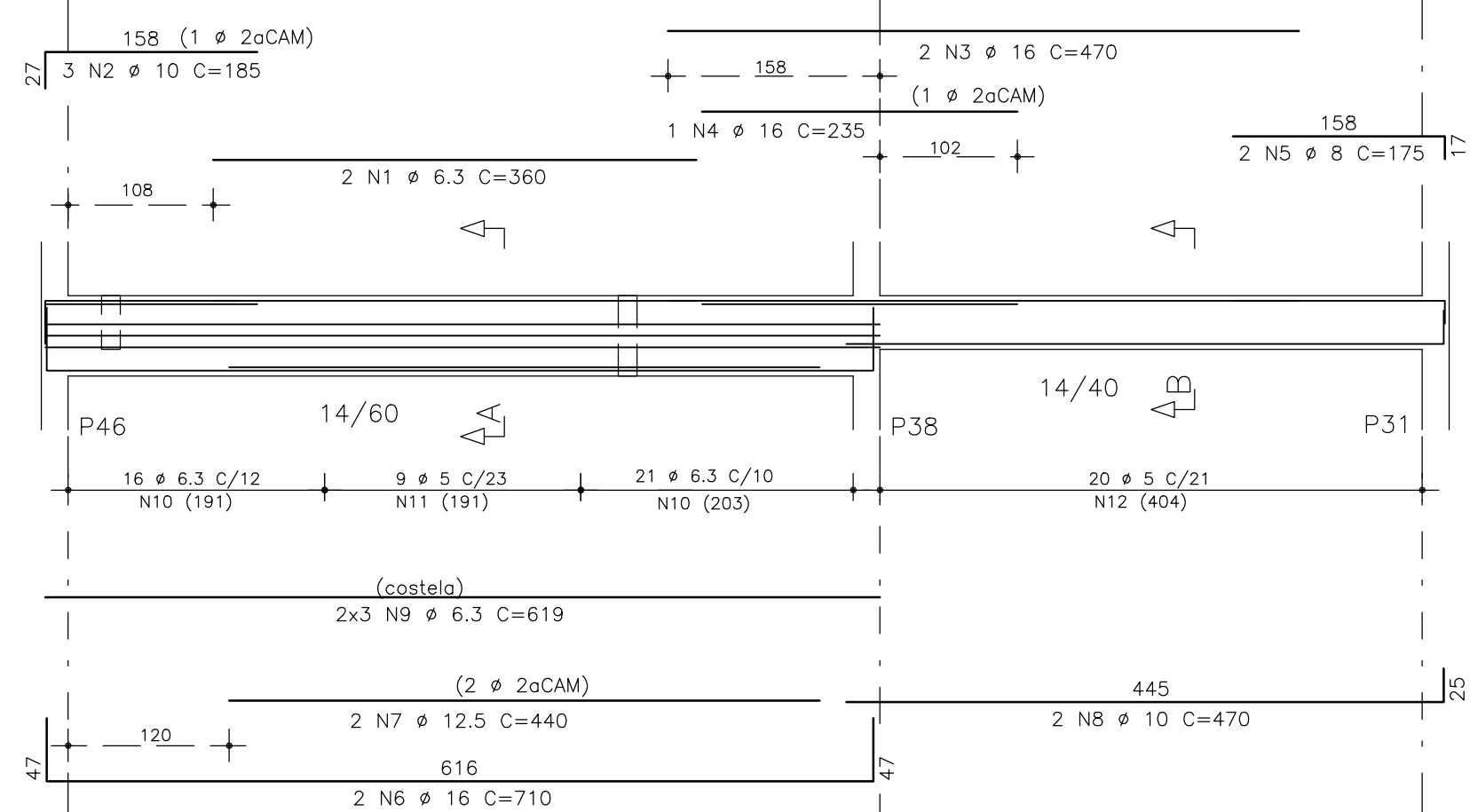
V57 (14/40)



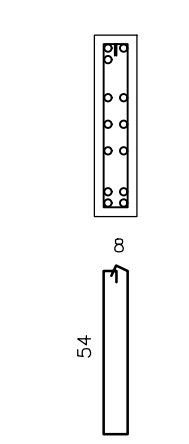
Corte A



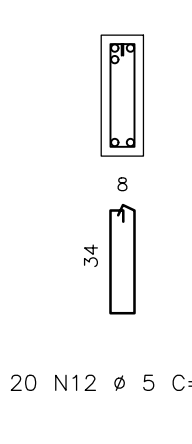
V59 (14/VAR)



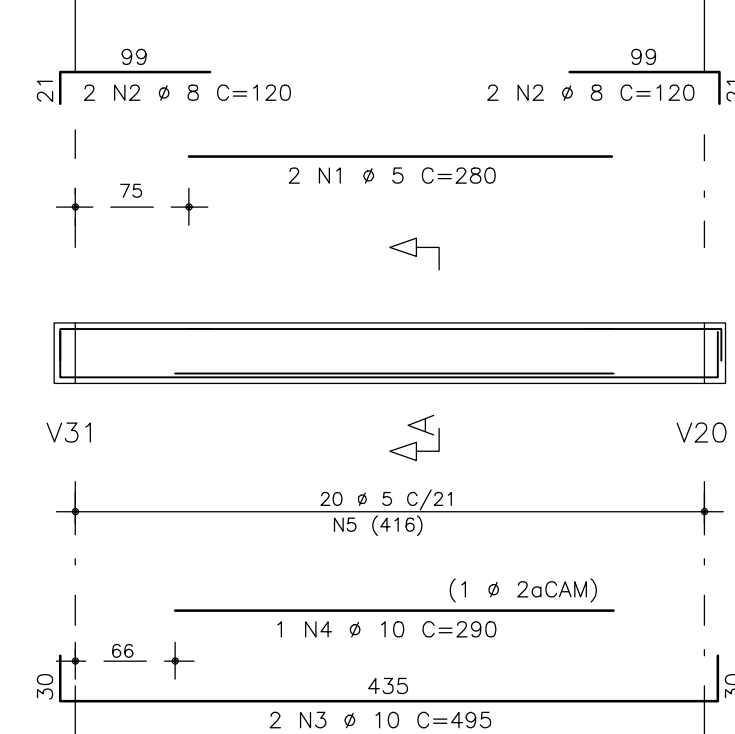
Corte A



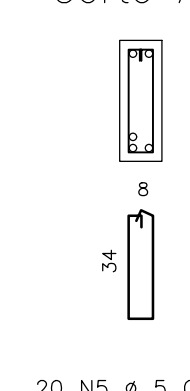
Corte B



V60=V61=V65 (14/40)

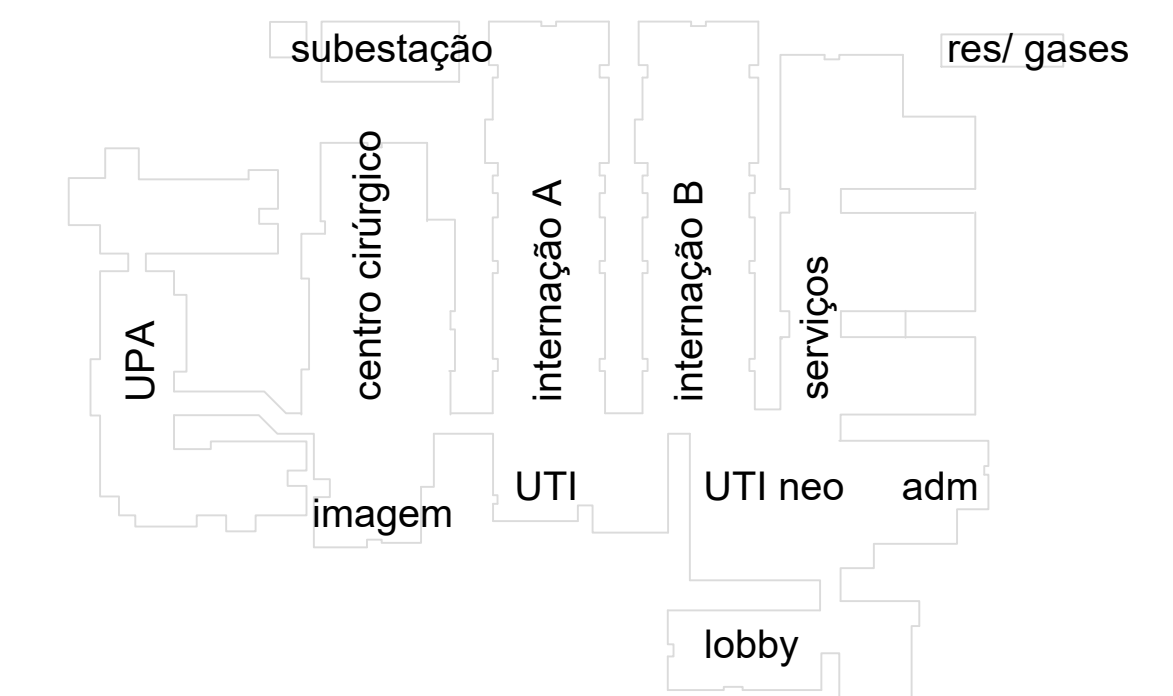


Corte A



AÇO	POS	BIT (mm)	QUANT	COMPRIMENTO	
				UNIT (cm)	TOTAL (cm)
V55					
50A	1	8	2	415	830
50A	2	8	4	140	560
50A	3	8	3	135	405
50A	4	16	2	710	1420
50A	5	16	1	560	560
50A	6	8	4	613	2452
50A	7	8	2	161	322
50A	8	6,3	39	132	5148
60B	9	5	20	132	2640
V56					
60B	1	5	2	230	460
50A	2	8	3	155	465
50A	3	8	2	120	240
50A	4	10	2	495	990
60B	5	5	20	92	1840
V57					
60B	1	5	2	245	490
50A	2	6,3	4	105	420
50A	3	10	2	450	900
50A	4	10	1	440	440
60B	5	5	26	92	2392
V59					
50A	1	6,3	2	360	720
50A	2	10	3	185	555
50A	3	16	2	470	940
50A	4	16	1	235	235
50A	5	8	2	175	350
50A	6	16	2	710	1420
50A	7	12,5	2	440	880
50A	8	10	2	470	940
50A	9	6,3	6	619	3714
50A	10	6,3	37	132	4884
50A	11	5	9	132	1188
60B	12	5	20	92	1840
V60=V61=V65 (X3)					
60B	1	5	6	280	1680
50A	2	8	12	1440	4320
50A	3	10	6	495	2970
50A	4	10	5	260	1300
60B	5	5	60	92	5520

RESUMO AÇO CA 50-60		PESO	
AÇO	BIT (mm)	COMPR (m)	(kg)
60B	5	181	29
50A	6,3	149	37
50A	8	71	28
50A	10	77	48
50A	12,5	9	9
50A	16	46	73
Peso Total 60B =		29 kg	
Peso Total 50A =		195 kg	



CONCRETO : C >=25MPa Fator a/c <=0,55 Ecs=23.800 MPa
 2 | 6 | 2 | 7 | 1 | 9

PROJETO ESTRUTURAL

FRANCISCO PEIXOTO
 ENGENHEIROS ASSOCIADOS S/C

CREA: 4.688-D 3a. REGIÃO

JUAREZ PIRES Ma. BETANIA MELLO MONICA SAMPAIO EDMILSON ALVES
 Crea: 3.0150 Crea: 19.193D Crea: 21.229D Crea: 90.432D



HOSPITAL GERAL DE LUIS EDUARDO MAGALHÃES LOCAL: AVENIDA BRASILEIRA, LOTEAMENTO MINISSO DO GESTE 1, LUIS EDUARDO MAGALHÃES - BHBA

PREFEITURA MUNICIPAL DE LUIS EDUARDO MAGALHÃES

PROJETO ESTRUTURAL UNIDADE DE SAÚDE PROJETO EXECUTIVO

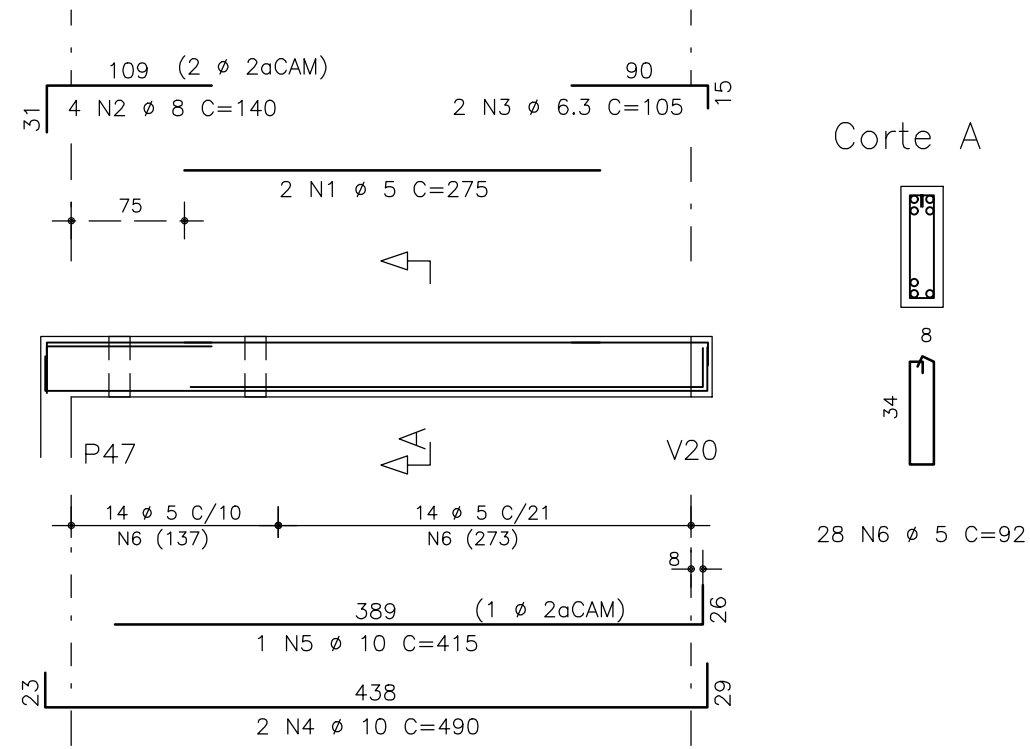
Lobby e Ambulatório - Vigas do Baldrame **LAM10**

PMG - PROJETOS E ENGENHARIA

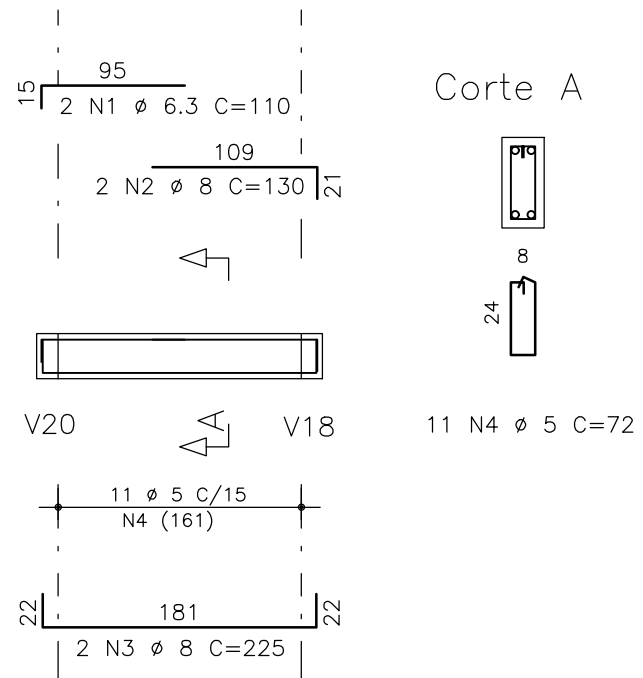
ESCALA: 1 : 50 PROJETO: 2020020300 LOCAL: FPEA DATA: 29/11/19

ATENÇÃO:
 Este projeto é protegido por direitos autorais. Qualquer reprodução total ou parcial sem a devida autorização por parte da arquiteta implicará na utilização dos mecanismos legais.

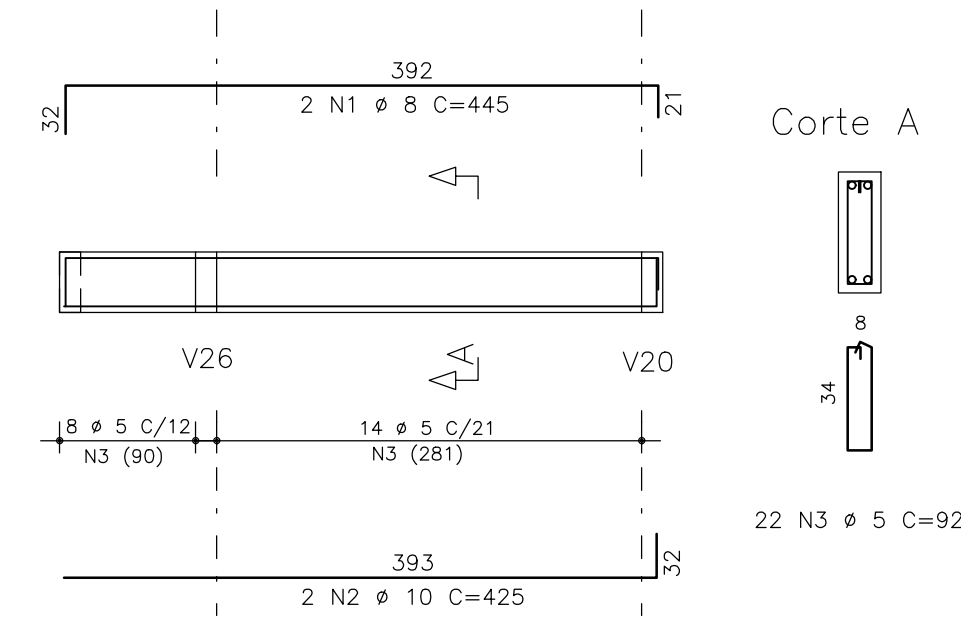
V64 (14/40)



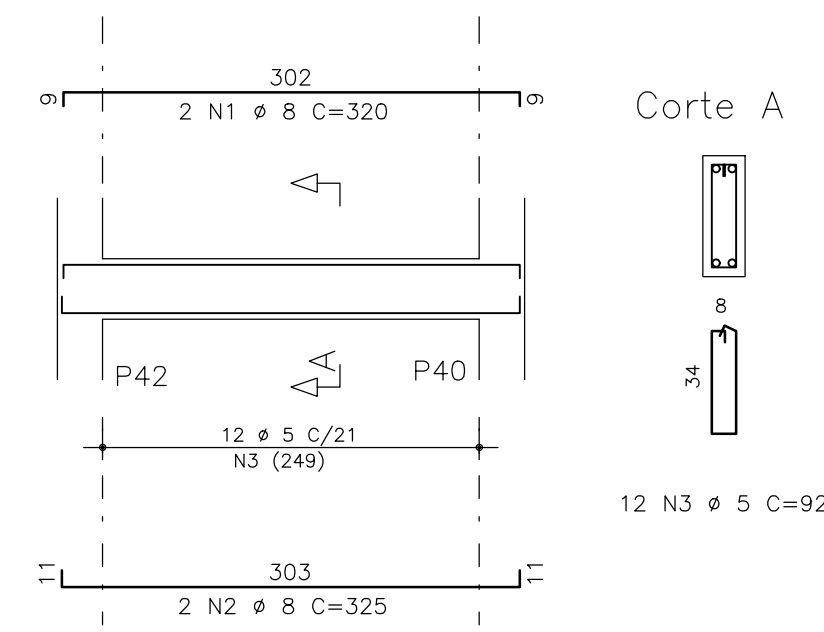
V67 (14/30)



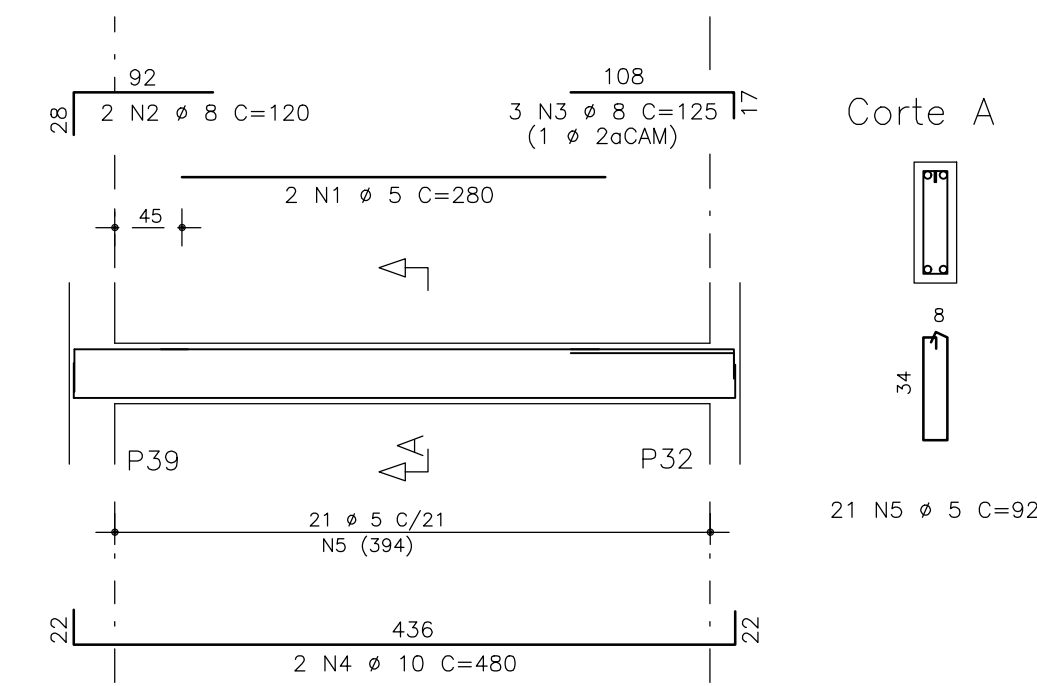
V69 (14/40)



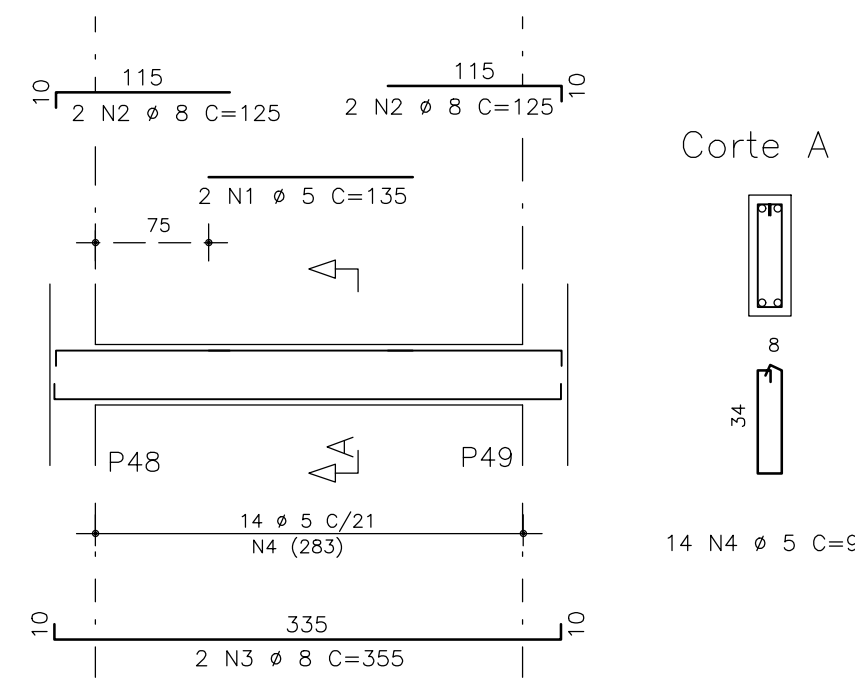
V70 (14/40)



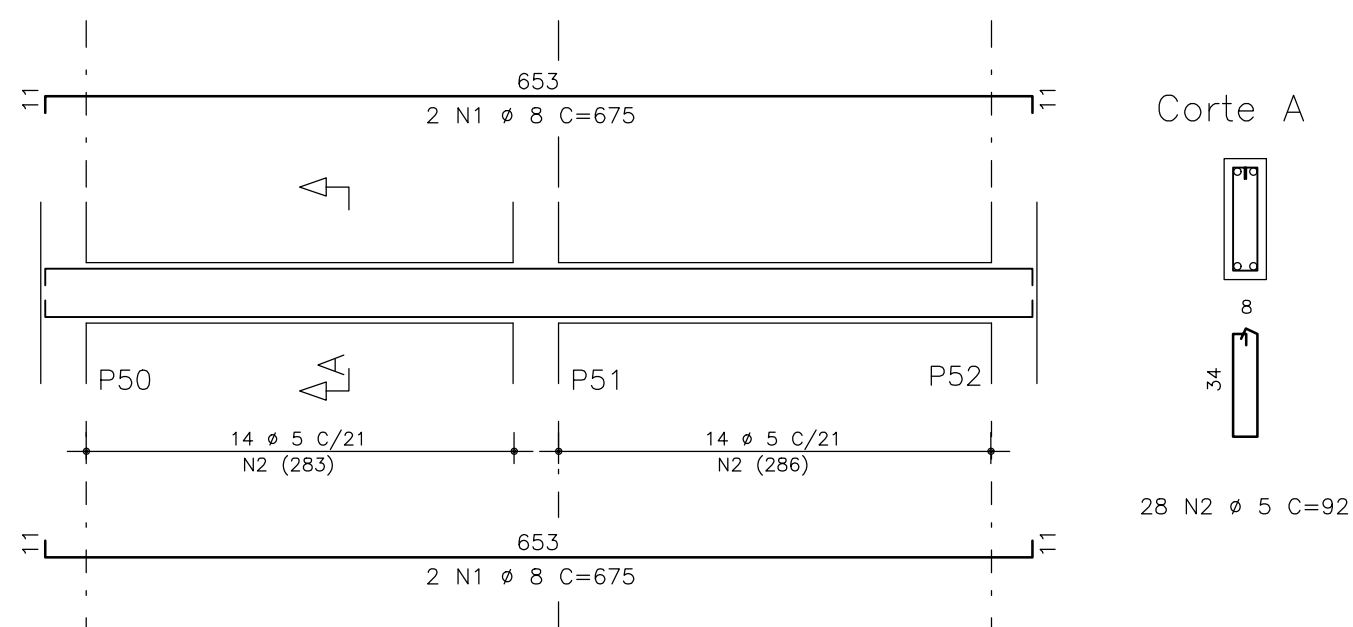
V71 (14/40)



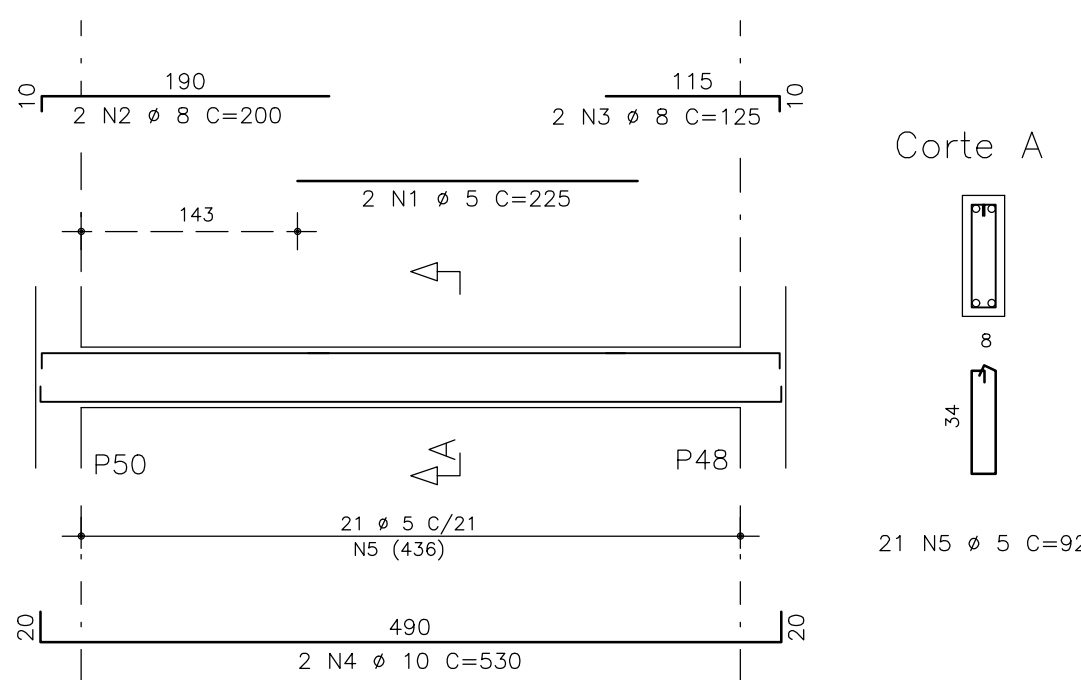
V72 (14/40)



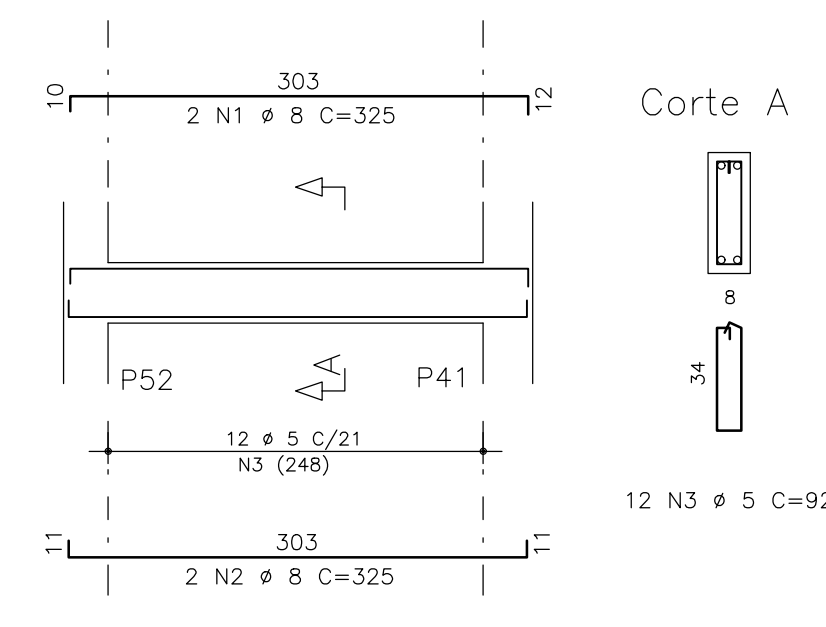
V73 (14/40)



V74=V75 (14/40)

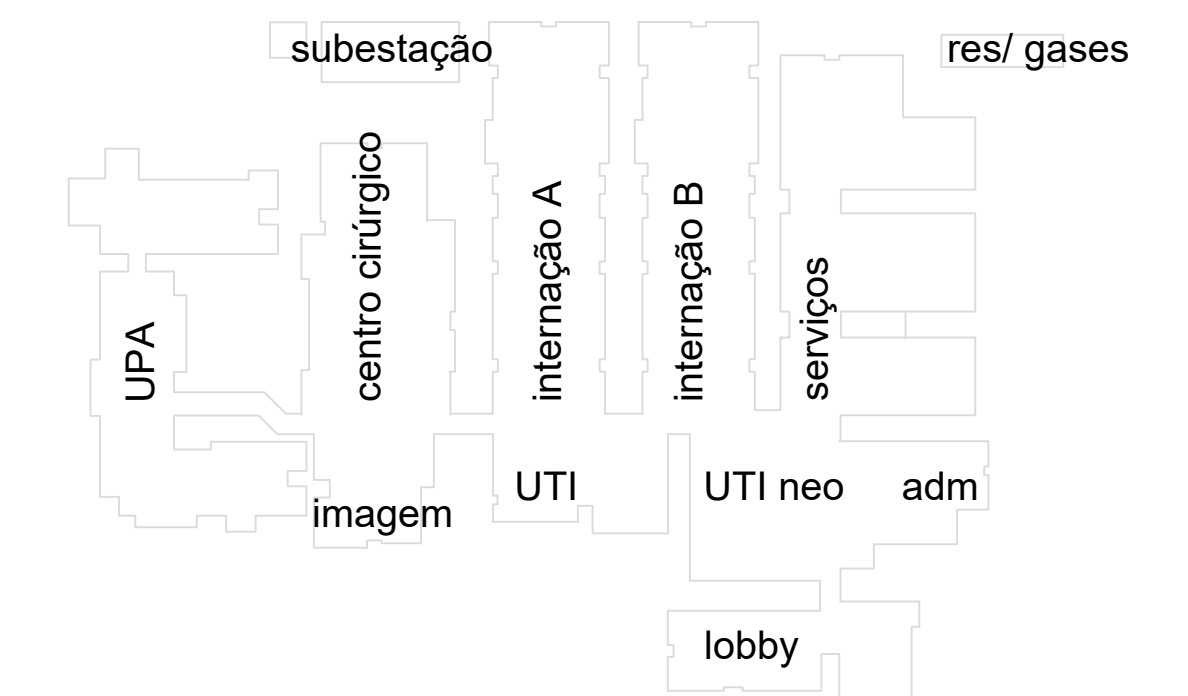


V76 (14/40)



AÇO	POS	BIT (mm)	QUANT	COMPRIMENTO UNIT (cm)	TOTAL (cm)
V64					
60B	1	5	2	275	550
50A	2	8	4	140	560
50A	4	6,3	2	105	210
50A	3	10	2	490	980
50A	5	10	1	415	415
60B	6	5	28	92	2576
V67					
50A	1	6,3	2	110	220
50A	2	8	2	130	260
50A	3	8	2	225	450
60B	4	5	11	72	792
V69					
50A	1	8	2	445	890
50A	2	8	2	425	850
60B	3	5	22	92	2024
V70					
50A	1	8	2	320	640
50A	2	8	2	325	650
60B	3	5	12	92	1104
V71					
60B	1	5	2	280	560
50A	2	8	2	120	240
50A	3	8	3	125	375
50A	4	10	2	480	960
60B	5	5	21	92	1932
V72					
60B	1	5	2	135	270
50A	2	8	4	125	500
50A	3	8	2	355	710
60B	4	5	14	92	1288
V73					
50A	1	8	4	675	2700
60B	2	5	28	92	2576
V74=V75 (X2)					
60B	1	5	4	225	900
50A	2	8	4	200	800
50A	3	8	4	125	500
50A	4	10	4	530	2120
60B	5	5	42	92	3864
V76					
50A	1	8	2	325	650
50A	2	8	2	325	650
60B	3	5	12	92	1104

RESUMO AÇO CA 50-60			
AÇO	BIT (mm)	COMPR (m)	PESO (kg)
60B	5	196	32
50A	6,3	5	1
50A	8	106	42
50A	10	54	33
Peso Total 60B =			32 kg
Peso Total 50A =			76 kg



CONCRETO : C >=25MPa Fator a/c <=0,55 Ecs=23,800 MPa

2 | 6 | 2 | 7 | 1 | 9

END. AVENIDA JURACY MAGALHÃES Jr. Nº 900
W.A. EMPRESARIAL SALAS 404/405 - RIO VERMELHO
CEP: 41940-060 - SALVADOR-BAHIA
(71) 3176-0101 / 99168-2095 e-mail: fpeixoto@fpeixoto.com.br

PROJETO ESTRUTURAL

FRANCISCO PEIXOTO

CREA: 4.688-D 3a. REGIÃO
ENGENHEIROS ASSOCIADOS S/C

JUAREZ PIRES Ma. BETANIA MELLO MONICA SAMPAIO EDMILSON ALVES

Crea: 3.0150 Crea: 19.193D Crea: 21.229D Crea: 90.432D



HOSPITAL GERAL DE LUIS EDUARDO MAGALHÃES LOCAL: AVENIDA BRAGA LINS, LOTEAMENTO MINISSO DO GESTE 1, LUIS EDUARDO MAGALHÃES - BHBA

PREFEITURA MUNICIPAL DE LUIS EDUARDO MAGALHÃES

PROJETO ESTRUTURAL UNIDADE DE SAÚDE PROJETO EXECUTIVO

Lobby e Ambulatório - Vigas do Baldrame

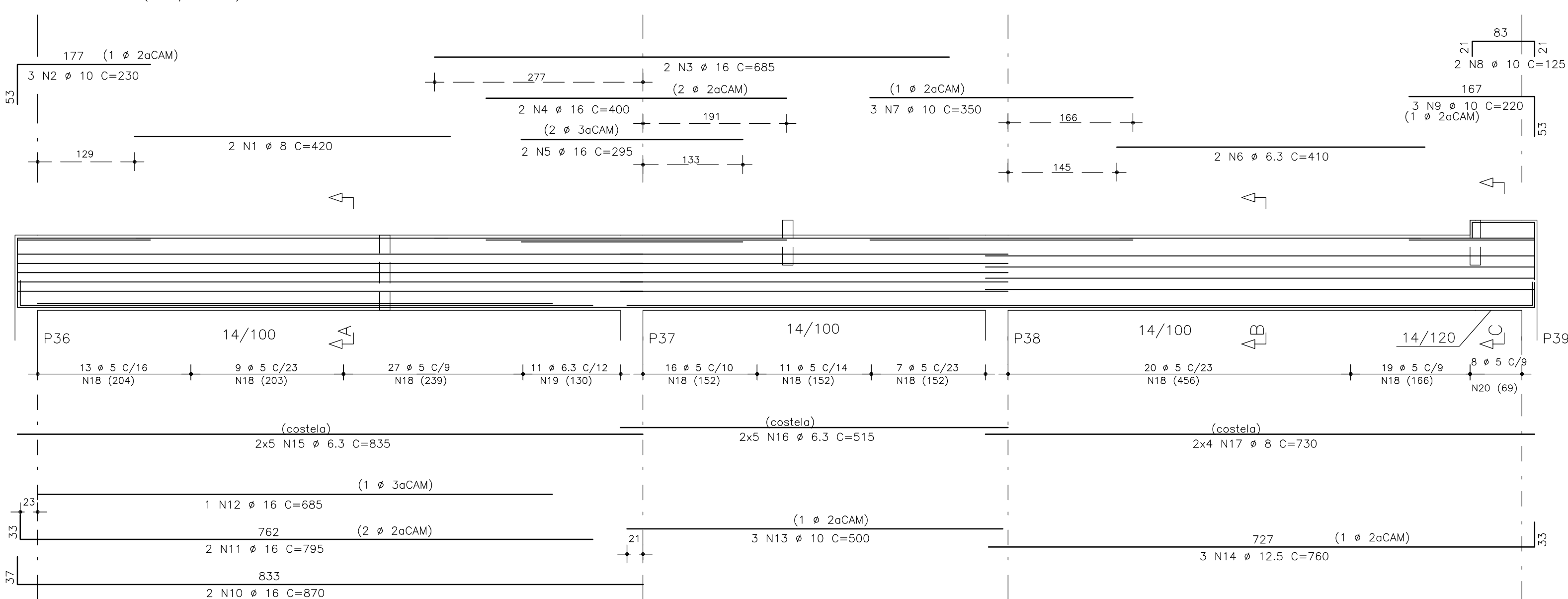
LAM11

PMG - PROJETOS E ENGENHARIA

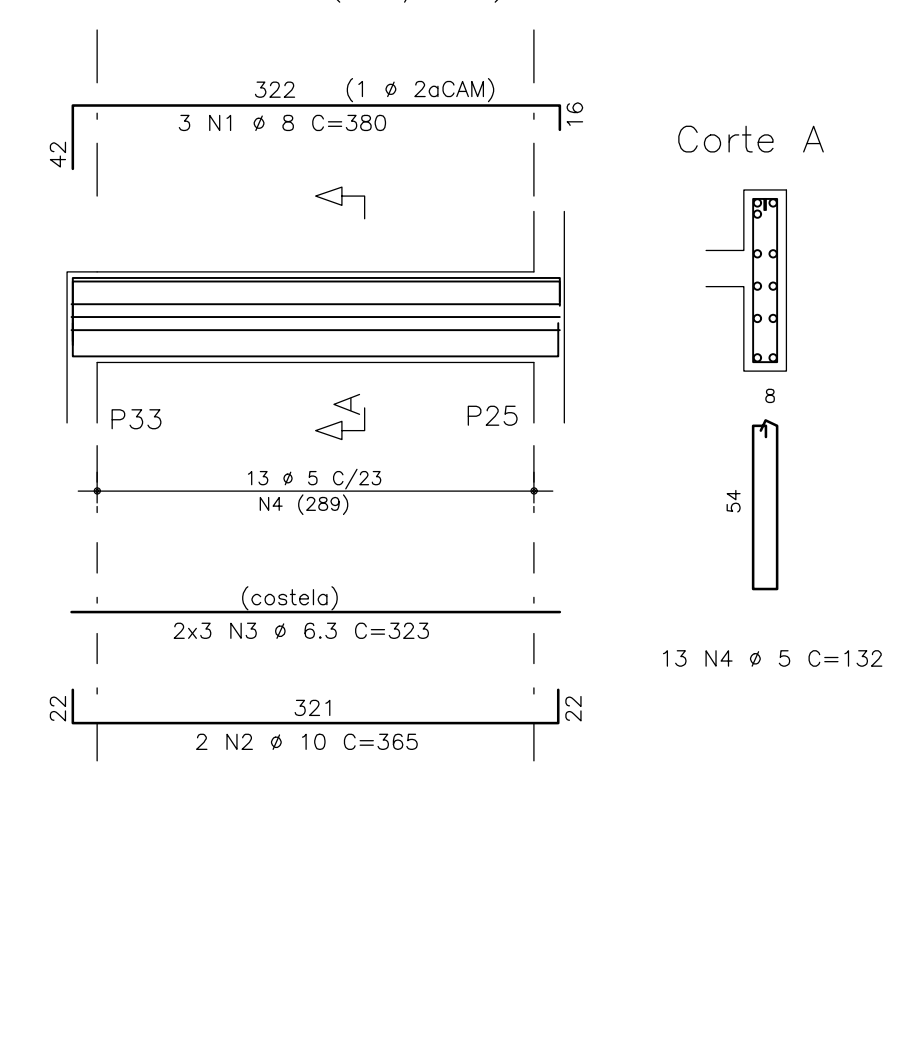
ESCALA: 1 : 50 PROJETO: 050001-LAM11-006 FRANCISCO PEIXOTO CREA: 4.688-D-BA FPEA 29/11/19

ATENÇÃO:
Este projeto é protegido por direitos autorais. Qualquer reprodução total ou parcial sem a devida autorização por parte da arquiteta implicará na utilização dos mecanismos legais.

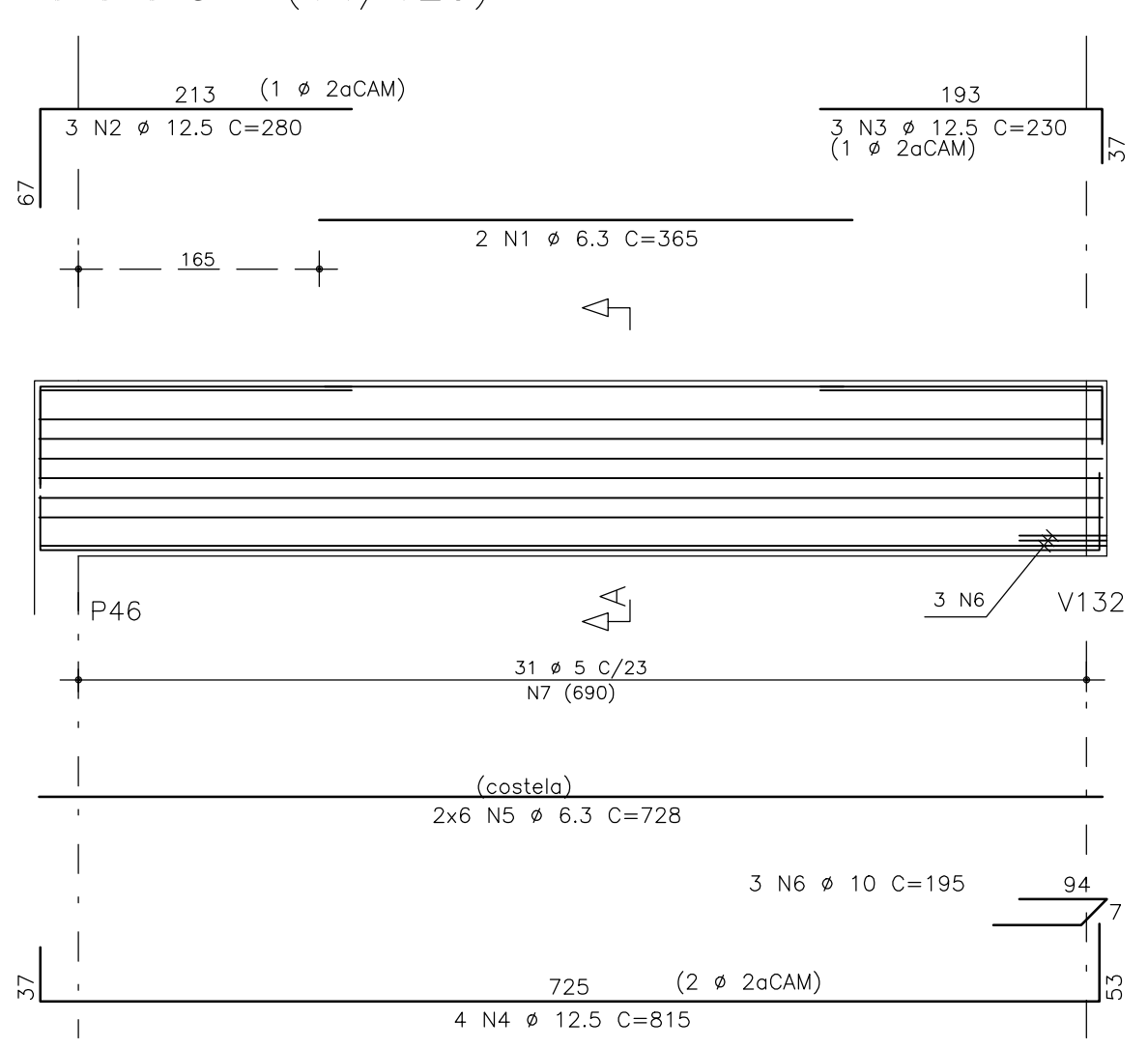
V111 (14/VAR)



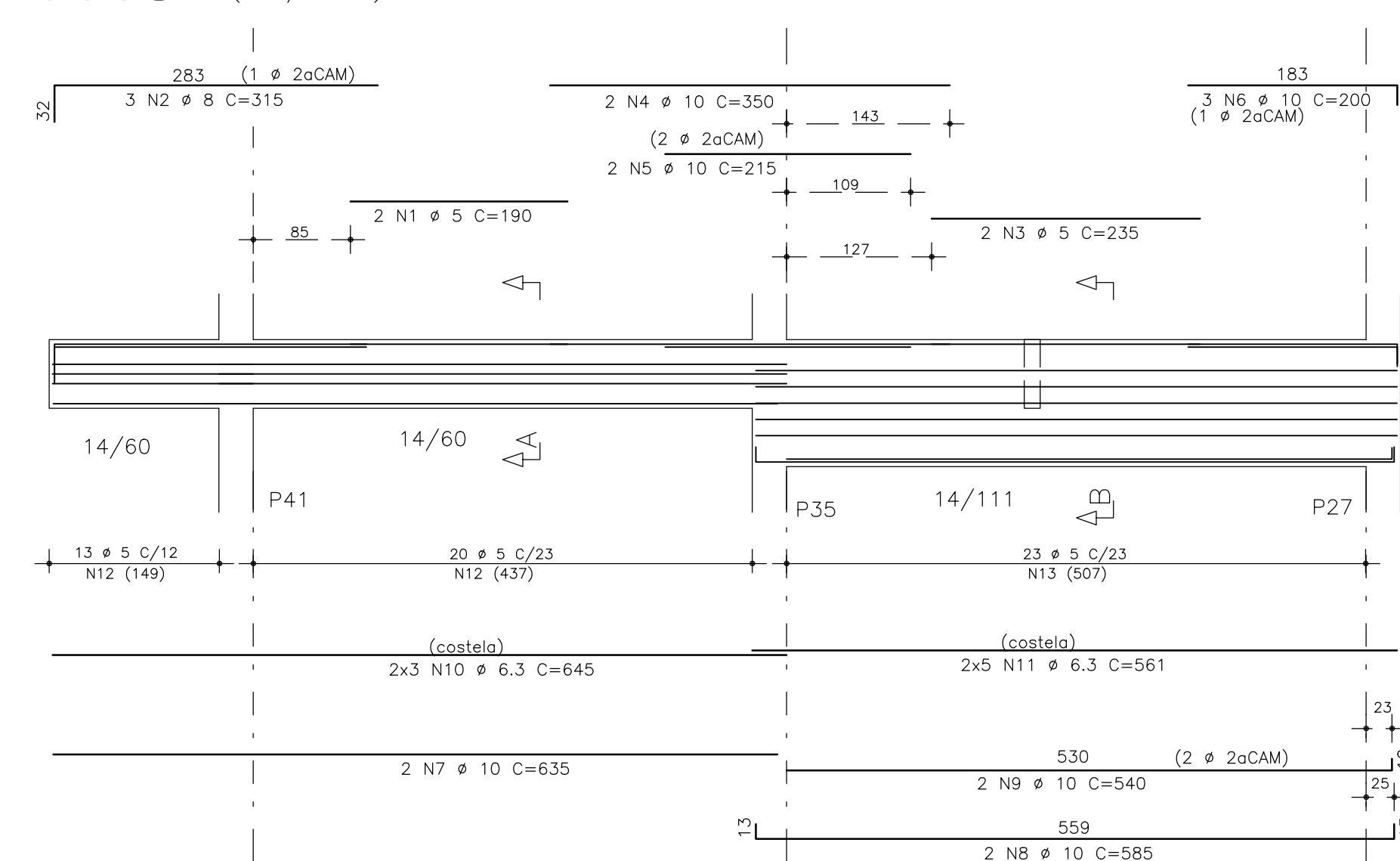
V117 (14/60)



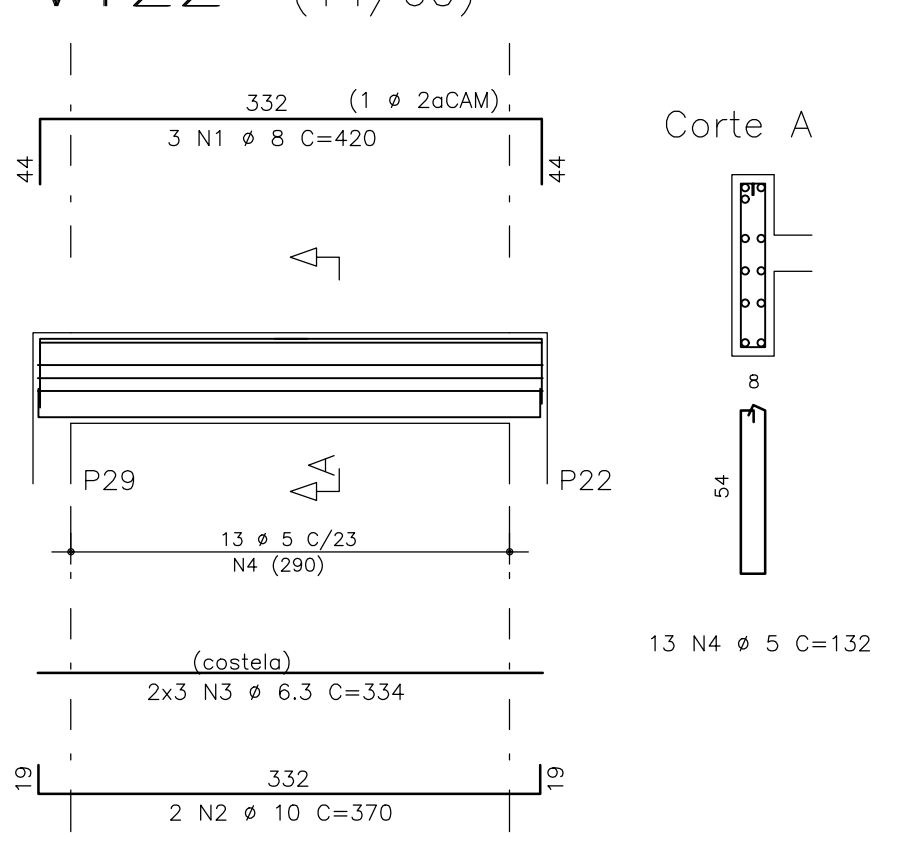
V116 (14/120)



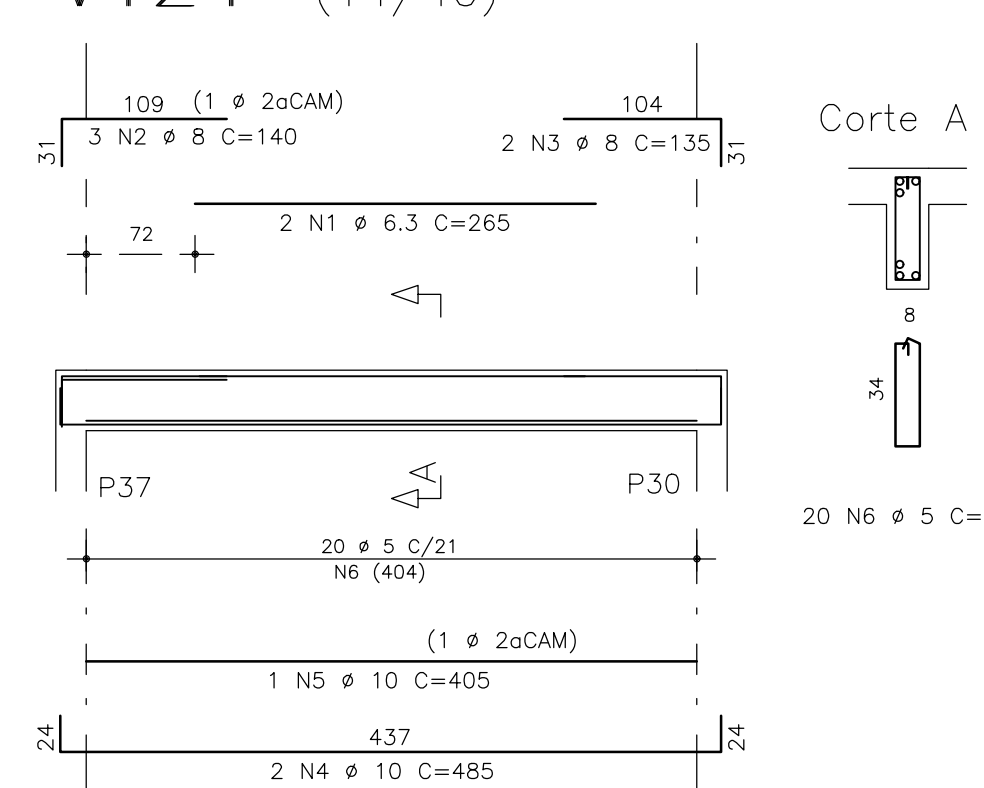
V118 (14/VAR)



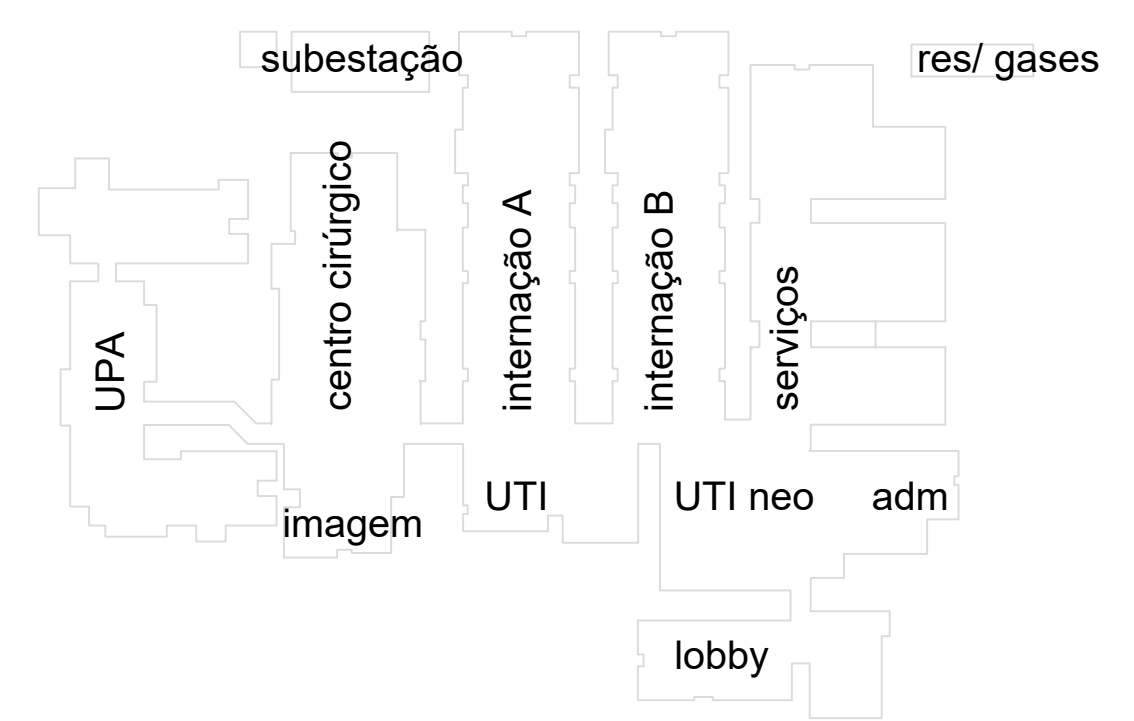
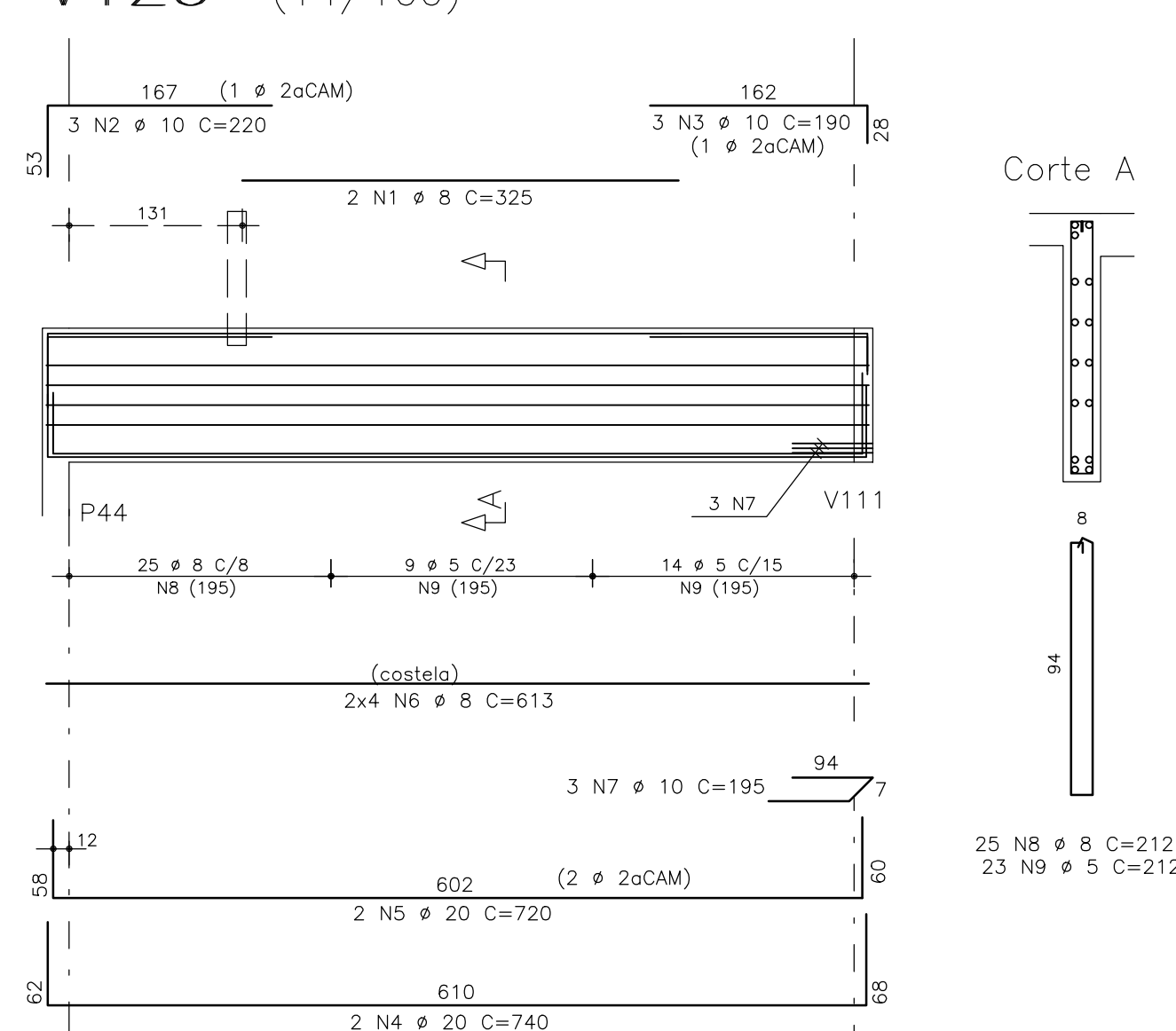
V122 (14/60)



V124 (14/40)



V123 (14/100)



AÇO	POS	BIT (mm)	QUANT	COMPRIMENTO UNIT (cm)	TOTAL (cm)
V111					
50A	1	8	2	420	840
50A	2	10	2	230	460
50A	3	16	2	685	1370
50A	4	16	2	490	980
50A	5	16	2	295	590
50A	6	6,3	2	410	820
50A	7	10	3	350	1050
50A	8	10	2	125	250
50A	9	10	3	220	660
50A	10	16	2	870	1740
50A	11	16	2	795	1590
50A	12	16	1	685	685
50A	13	10	3	500	1500
50A	14	12,5	3	760	2280
50A	15	6,3	10	835	8350
50A	16	6,3	10	515	5150
50A	17	8	8	730	5840
60B	18	5	122	212	25864
50A	19	6,3	11	212	2332
60B	20	5	8	252	2016
V116					
50A	1	6,3	2	365	730
50A	3	12,5	3	230	690
50A	4	12,5	4	815	3260
50A	5	6,3	12	728	8736
50A	6	10	3	195	585
60B	7	5	31	232	7812
V117					
50A	1	8	3	380	1140
50A	3	6,3	6	323	1938
60B	4	5	13	132	1716
V118					
60B	1	5	2	190	380
50A	2	8	3	315	945
60B	3	5	2	235	470
50A	4	10	2	350	700
50A	5	10	2	215	430
50A	6	10	3	200	600
50A	7	10	2	835	1670
50A	8	10	2	585	1170
50A	9	10	2	540	1080
50A	10	6,3	6	845	5070
50A	11	6,3	10	561	5610
60B	12	5	33	132	4356
60B	13	5	23	234	5382
V122					
50A	1	8	3	420	1260
50A	2	10	2	370	740
50A	3	6,3	6	334	2004
60B	4	5	13	132	1716
V123					
50A	1	8	2	325	650
50A	2	10	3	220	660
50A	3	10	5	190	570
50A	4	20	2	740	1480
50A	5	20	2	720	1440
50A	6	5	8	613	4904
50A	7	10	3	195	585
50A	8	8	25	212	5300
60B	9	5	23	212	4876
V124					
50A	1	6,3	2	365	730
50A	2	8	3	140	420
50A	3	8	2	135	270
50A	4	10	2	485	970
50A	5	10	1	405	405
60B	6	5	20	92	1840

AÇO	RESUMO	AÇO CA	50-60	PESO (kg)
BIT	COMPR	COMPR		
60B	5	565		91
50A	16	401		99
50A	8	216		86
50A	10	147		91
50A	12,5	71		71
50A	16	68		108
50A	20	29		73
Peso Total 60B =				91 kg
Peso Total 50A =				528 kg

CONCRETO : C >=25MPa Fator a/c <=0,55 Ecs=23.800 MPa

2 | 6 | 2 | 7 | 1 | 9

PROJETO ESTRUTURAL

FRANCISCO PEIXOTO
 CREA: 4.688-D 3a. REGIÃO
 ENGENHEIROS ASSOCIADOS S/C

JUAREZ PIRES Ma. BETANIA MELLO MONICA SAMPAIO EDMILSON ALVES
 Crea: 3.015D Crea: 19.193D Crea: 21.229D Crea: 90.432D

PMG
 projetos e engenharia

HOSPITAL GERAL DE LUIS EDUARDO MAGALHÃES LOCAL: AVENIDA BRAGA LIMA, LOTEAMENTO IMSSO DO GESTE 1, LUIS EDUARDO MAGALHÃES - BHIA

PREFEITURA MUNICIPAL DE LUIS EDUARDO MAGALHÃES

PROJETO ESTRUTURAL UNIDADE DE SAÚDE PROJETO EXECUTIVO

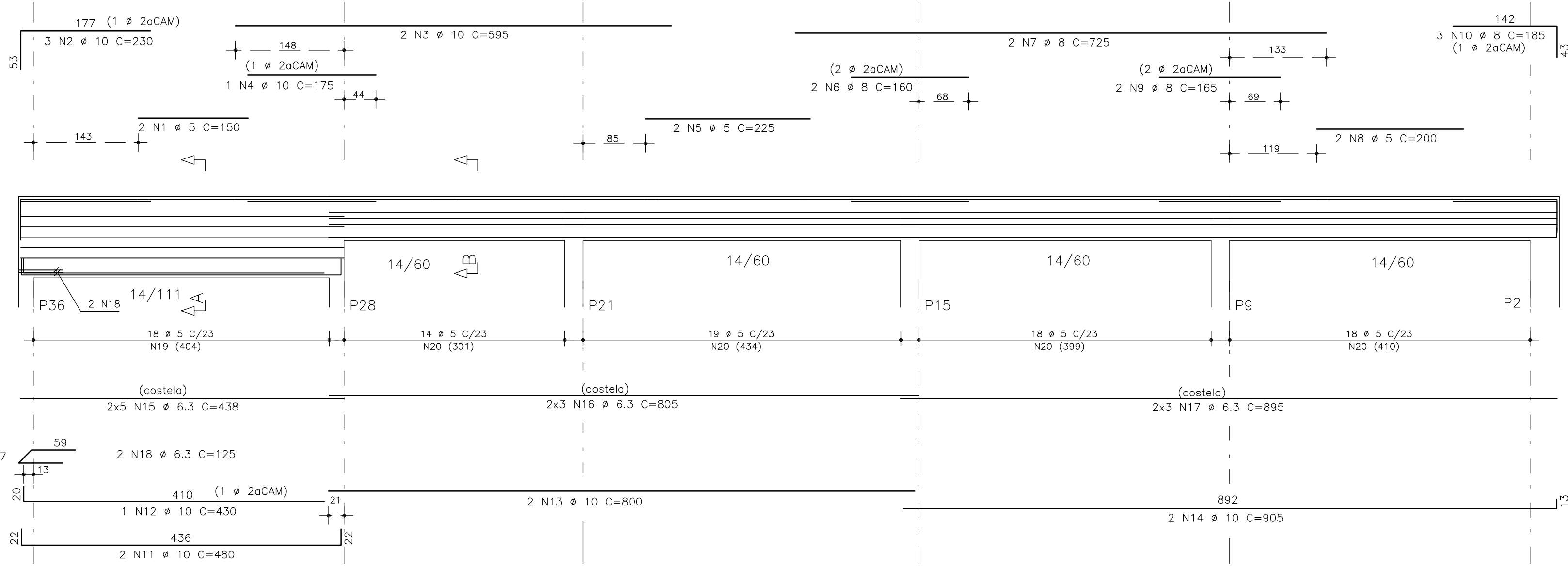
Lobby e Ambulatório - Vigas do 1º Teto **LAM17**

PMG - PROJETOS E ENGENHARIA

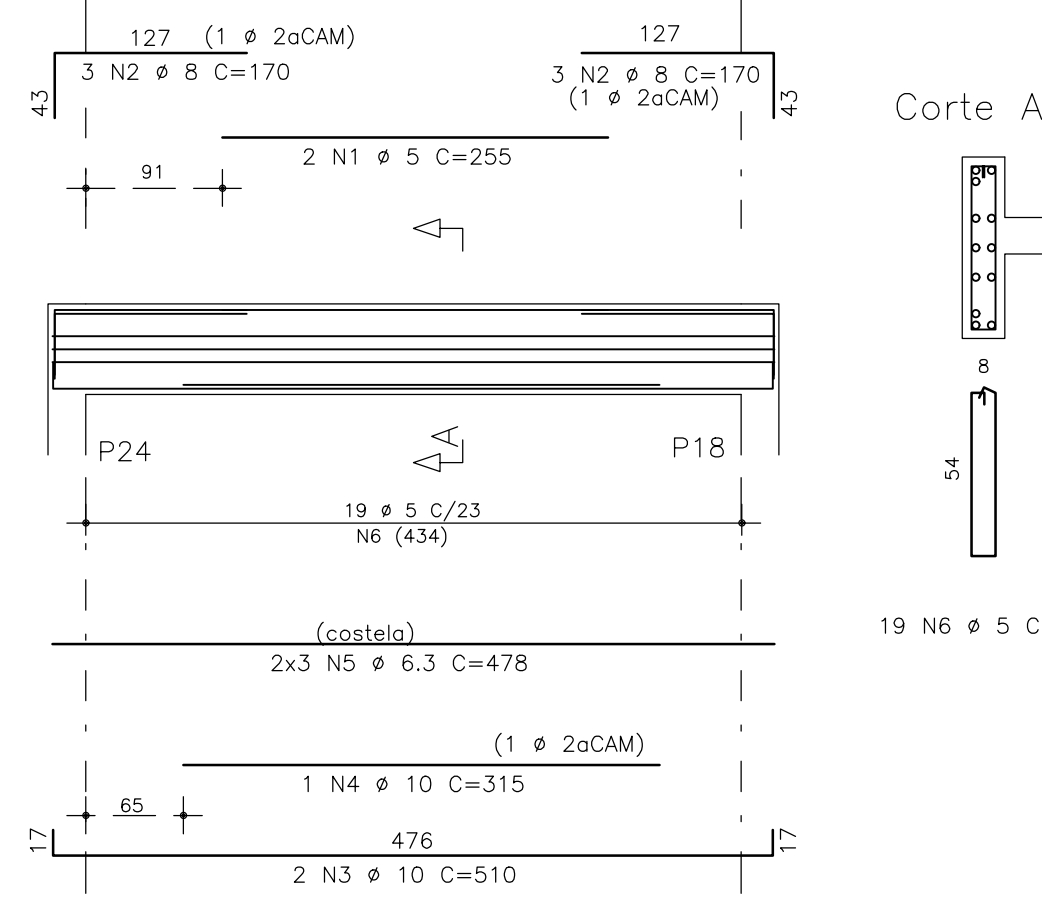
ESCALA: 1 : 50 PROJETO: 02/2022/0300 LOCAL: FPEA DATA: 29/11/19

ATENÇÃO:
 Este projeto é protegido por direitos autorais. Qualquer reprodução total ou parcial sem a devida autorização por parte da arquiteta implicará na utilização dos mecanismos legais.

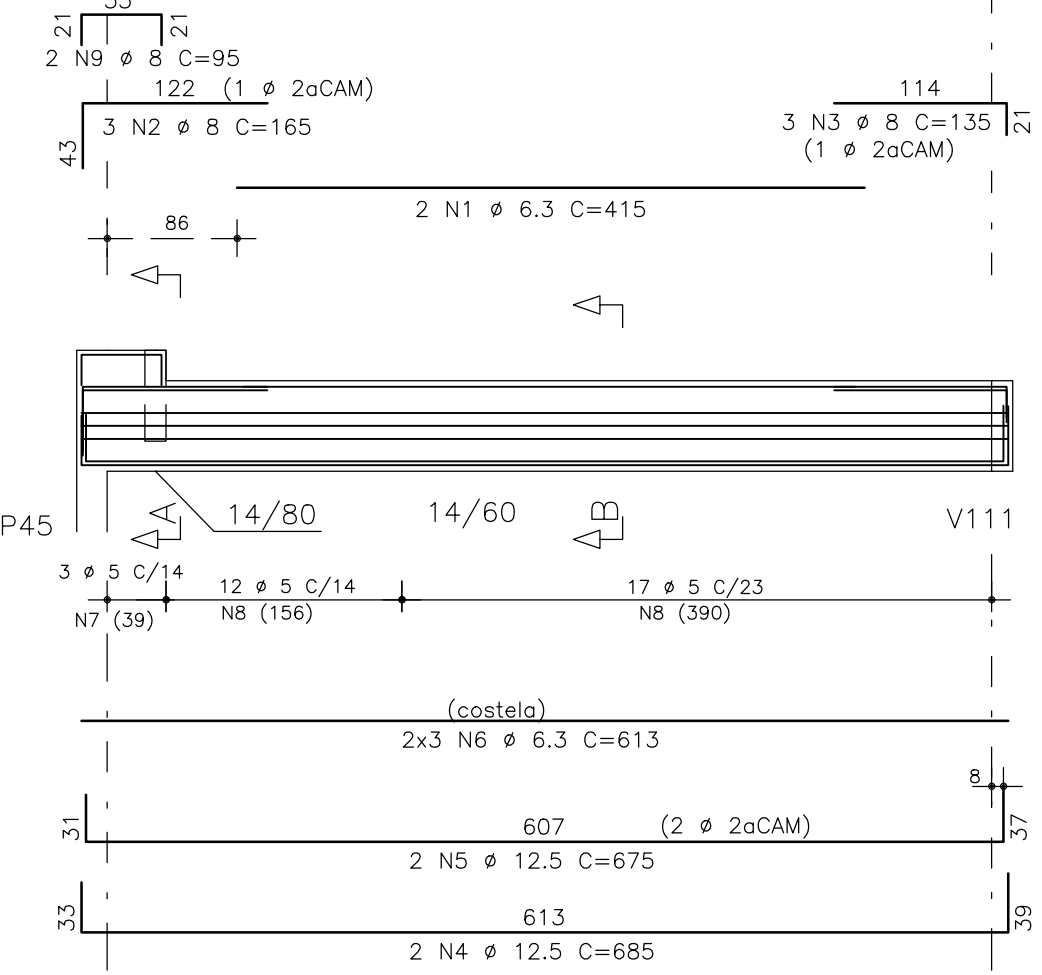
V121 (14/VAR)



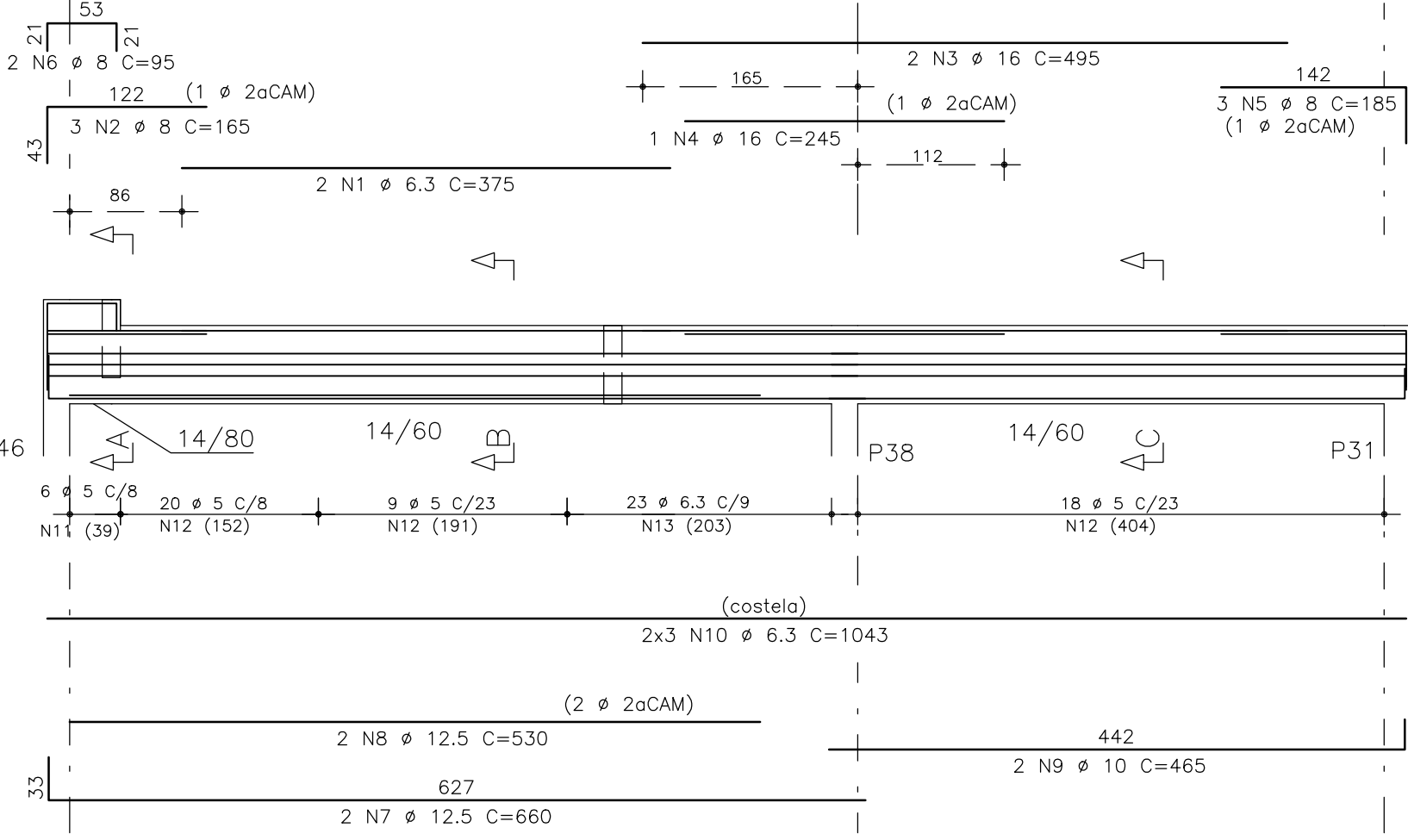
V127 (14/60)



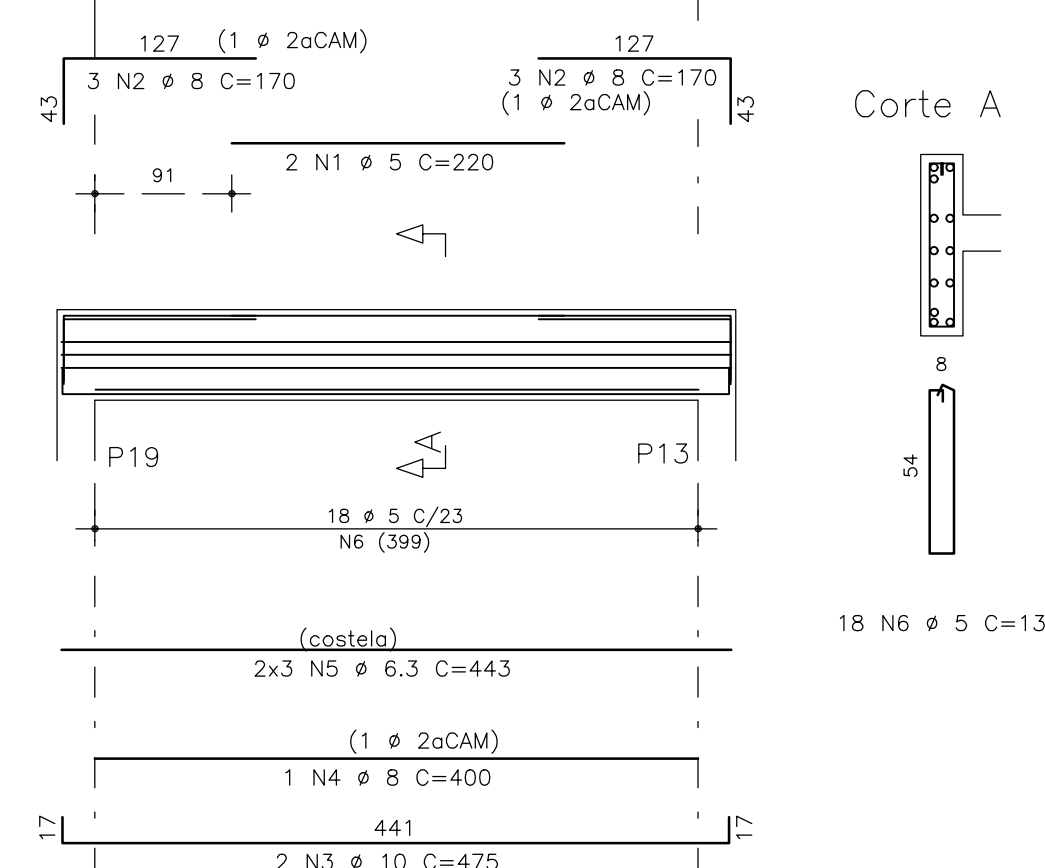
V125 (14/VAR)



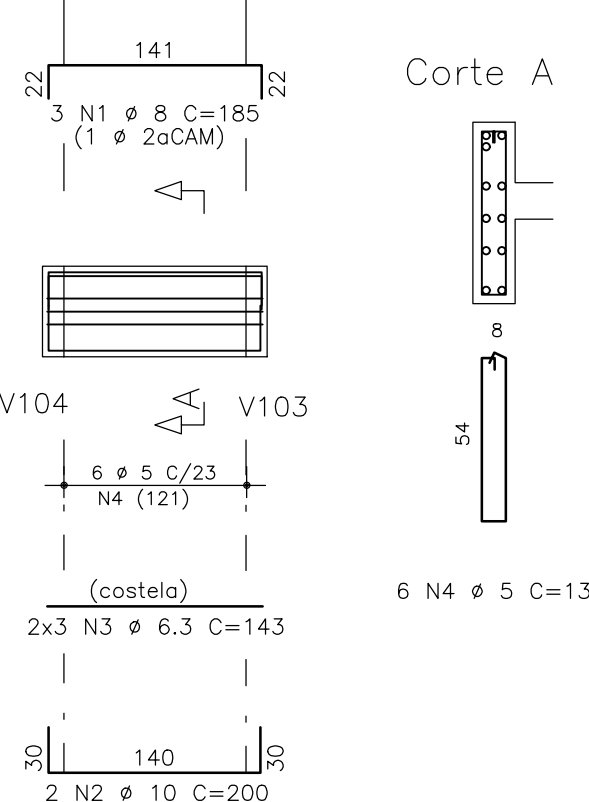
V126 (14/VAR)



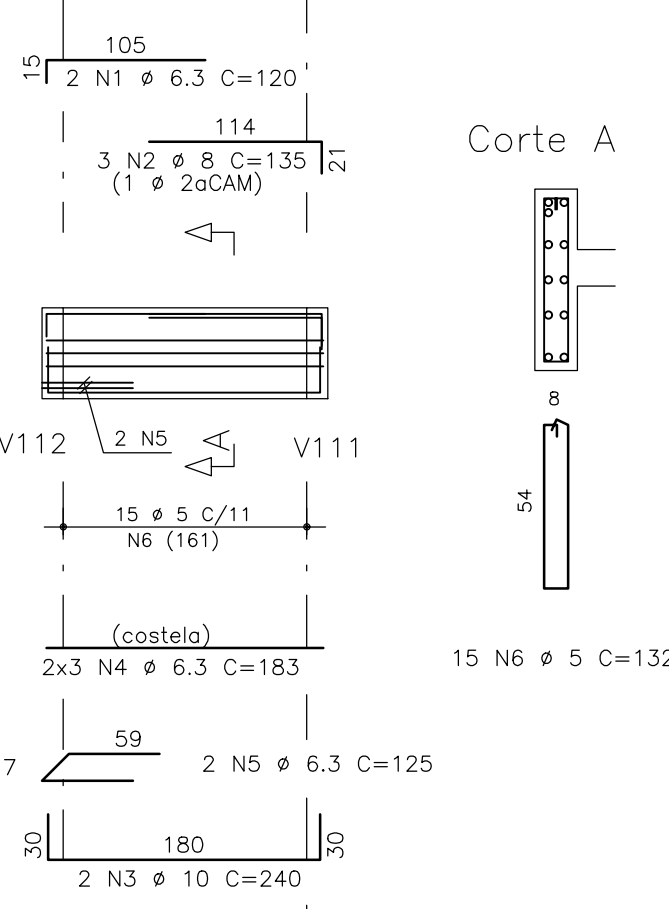
V130 (14/60)



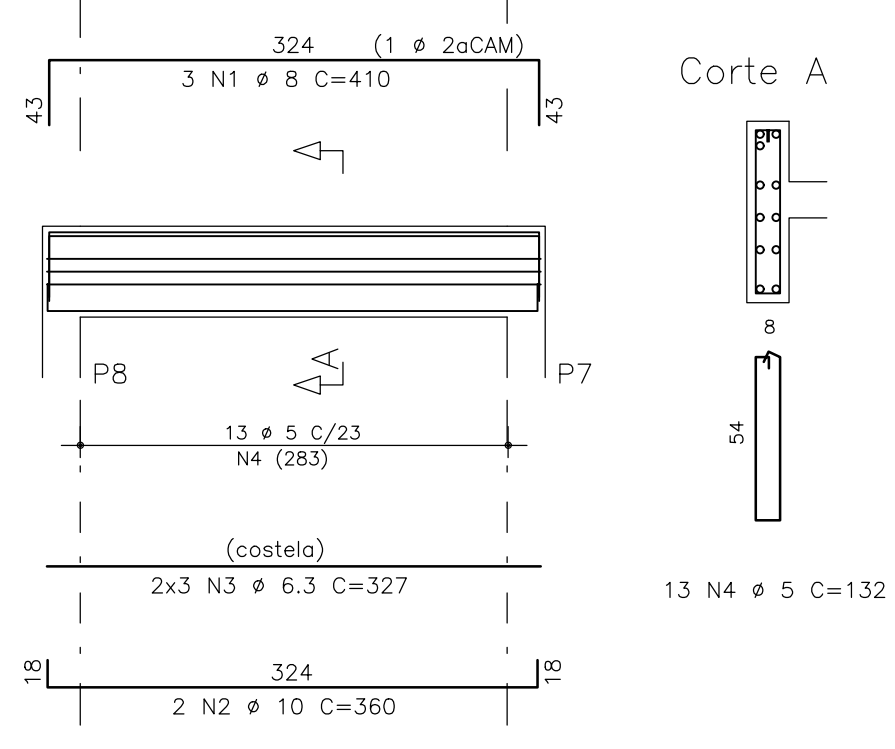
V128 (14/60)



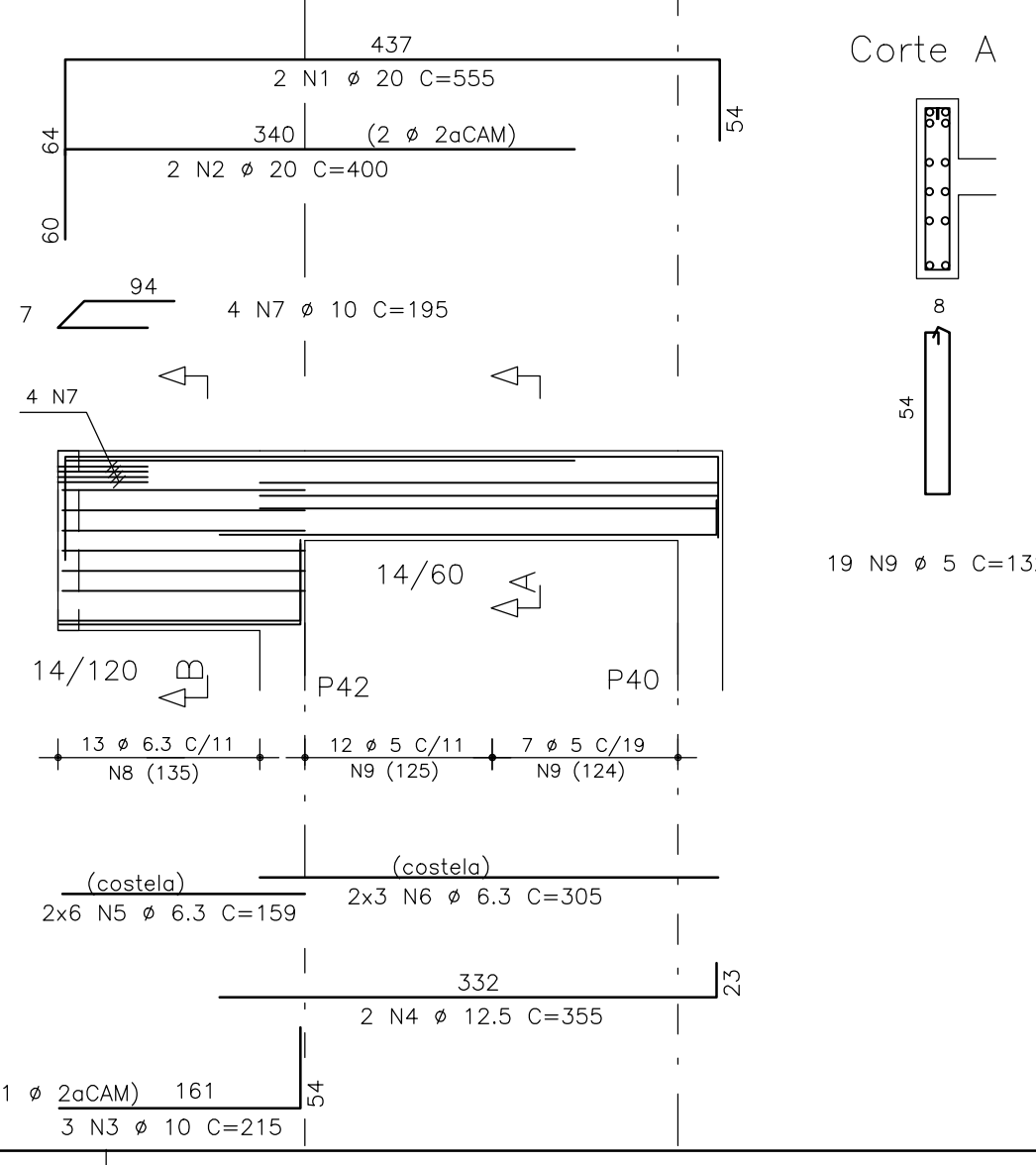
V129 (14/60)



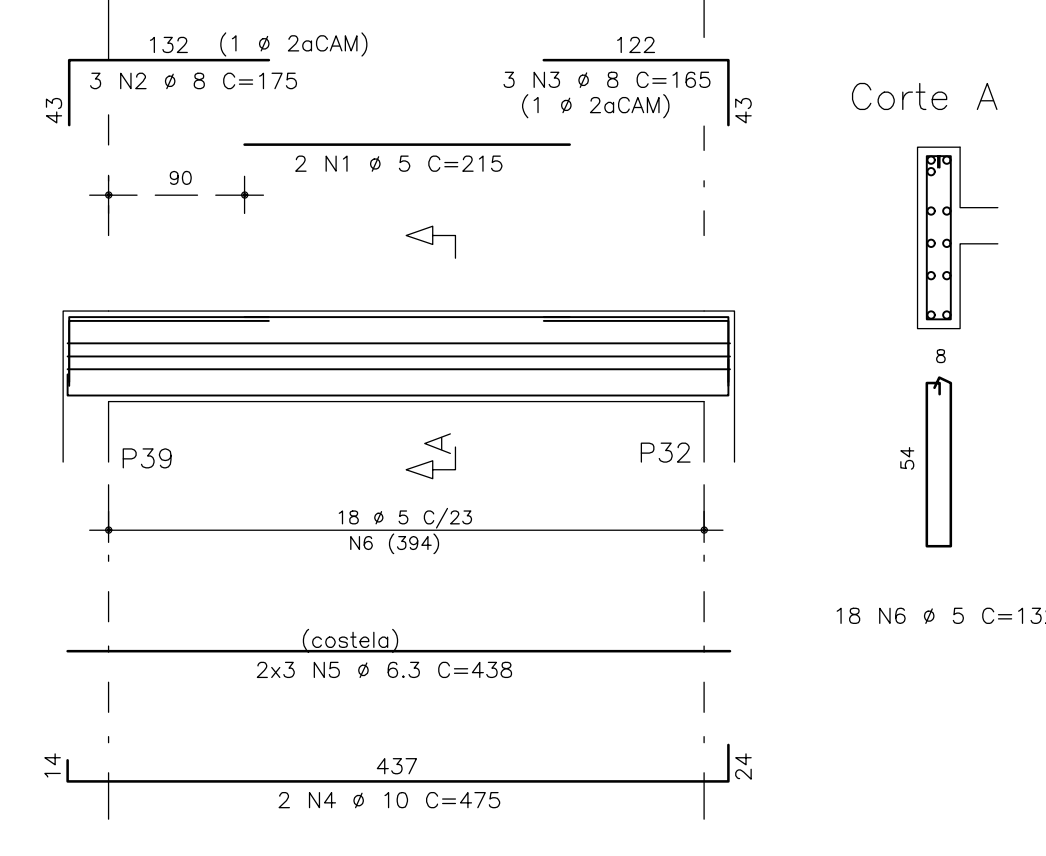
V131 (14/60)



V132 (14/VAR)



V133 (14/60)



AÇO	POS	BIT (mm)	QUANT	COMPRIMENTO UNIT (cm)	TOTAL (cm)
608	1	5	2	150	300
50A	2	10	3	230	690
50A	3	10	3	260	780
50A	4	10	1	175	175
608	5	2	225	450	450
50A	6	8	2	160	320
50A	7	8	2	160	320
608	8	5	2	200	400
50A	9	8	2	165	330
50A	10	8	3	185	555
50A	11	10	2	480	960
50A	12	10	1	430	430
50A	13	10	2	800	1600
50A	14	10	1	900	900
50A	15	6.3	10	438	4380
50A	16	6.3	6	800	4800
50A	17	6.3	6	895	5370
50A	18	6.3	2	125	250
608	19	5	18	234	4212
608	20	5	69	132	9108

AÇO	POS	BIT (mm)	QUANT	COMPRIMENTO UNIT (cm)	TOTAL (cm)
50A	1	6.3	3	415	1245
50A	2	8	3	135	405
50A	3	8	3	135	405
50A	4	12.5	2	685	1370
50A	5	12.5	2	675	1350
50A	6	6.3	6	613	3678
608	7	5	3	172	516
608	8	5	29	132	3828
50A	9	8	2	95	190

AÇO	POS	BIT (mm)	QUANT	COMPRIMENTO UNIT (cm)	TOTAL (cm)
50A	1	5	2	255	510
50A	2	8	6	170	1020
50A	3	10	2	510	1020
50A	4	10	1	315	315
50A	5	6.3	6	478	2868
608	6	5	19	132	2508

AÇO	POS	BIT (mm)	QUANT	COMPRIMENTO UNIT (cm)	TOTAL (cm)
50A	1	6.3	2	120	240
50A	2	8	3	135	405
50A	3	10	2	240	480
50A	4	6.3	6	183	1098
50A	5	6.3	6	125	750
608	6	5	15	132	1980

AÇO	POS	BIT (mm)	QUANT	COMPRIMENTO UNIT (cm)	TOTAL (cm)
50A	1	8	3	410	1230
50A	2	10	2	360	720
50A	3	6.3	6	327	1962
608	4	5	13	132	1716

AÇO	BIT (mm)	COMPR (m)	PESO (kg)
608	5	417	63
50A	6.3	490	122
50A	8	106	43
50A	10	140	88
50A	12.5	58	28
50A	16	12	20
50A	20	19	48
Peso Total 608 =			67 kg
Peso Total 50A =			379 kg

CONCRETO : C >= 25 MPa Fator a/c <= 0,55 Ecs = 23.800 MPa

214810

END. RUA RUBENS GUELLI Nº 134 EMPRESARIAL ITAIGARA SALA 406 - ITAIGARA FONE (xx71)3176-0101 - SALVADOR-BAHIA FAX (xx71)3176-0102 e-mail: fpeixoto@fpeixoto.com.br

FRANCISCO PEIXOTO
 CREA: 4.688-D 3ª REGIÃO
 ENGENHEIROS ASSOCIADOS S/C

JUAREZ PIRES Ma. BETANIA MELLO MONICA SAMPAIO MARCOS PEIXOTO
 Crea: 3.0150 Crea: 19.1930 Crea: 21.2290 Crea: 38.7780

PMG
 projetos e engenharia

HOSPITAL DA CHAPADA RUA FRANCISCO COSTA, S/Nº, ESQUINA COM A BR 242, SEABRÁ-BAHIA

SECRETARIA DA SAÚDE DO ESTADO DA BAHIA 1.424.31Mº

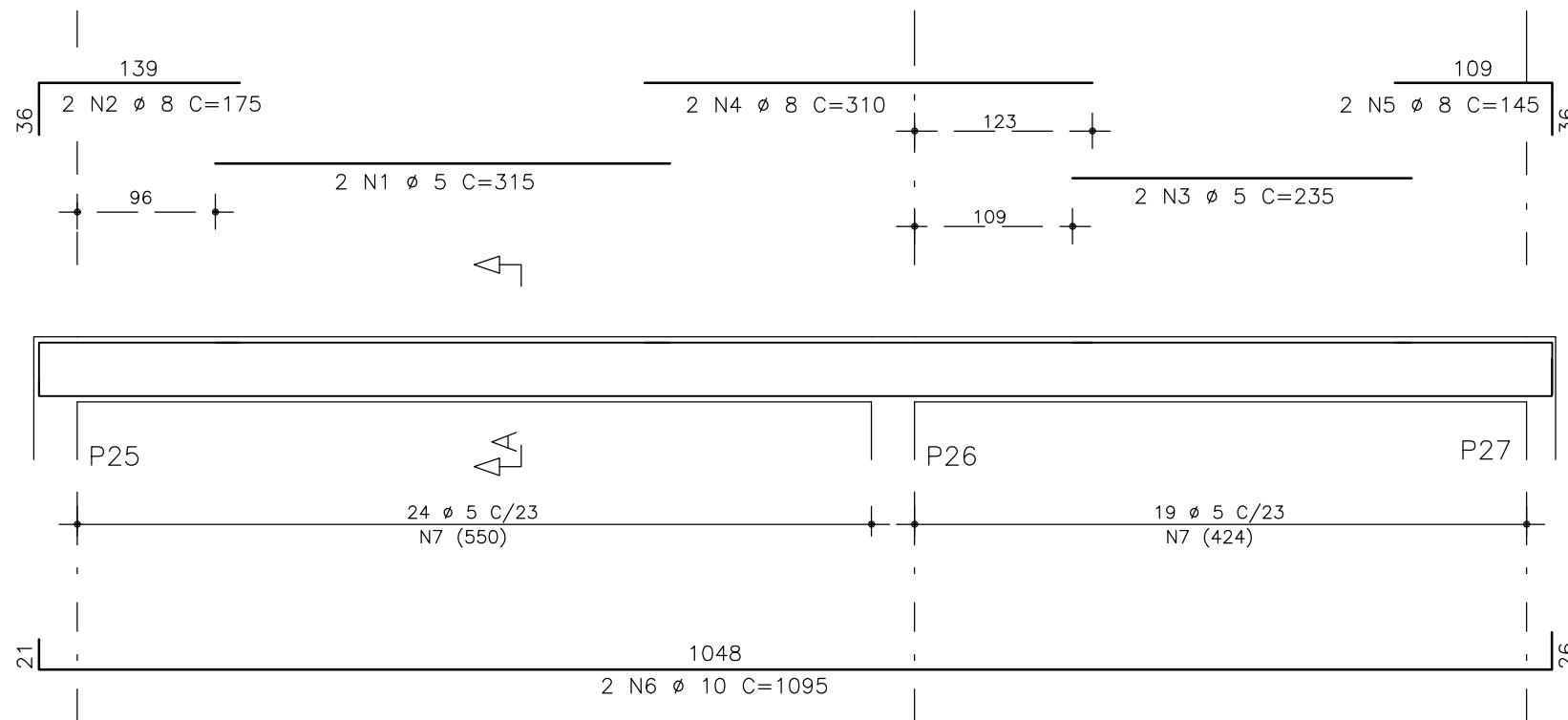
PROJETO ESTRUTURAL UNIDADE DE SAÚDE PROJETO EXECUTIVO

ADM / LAB / LAM - Vigas do 1º Teto **ADM18**

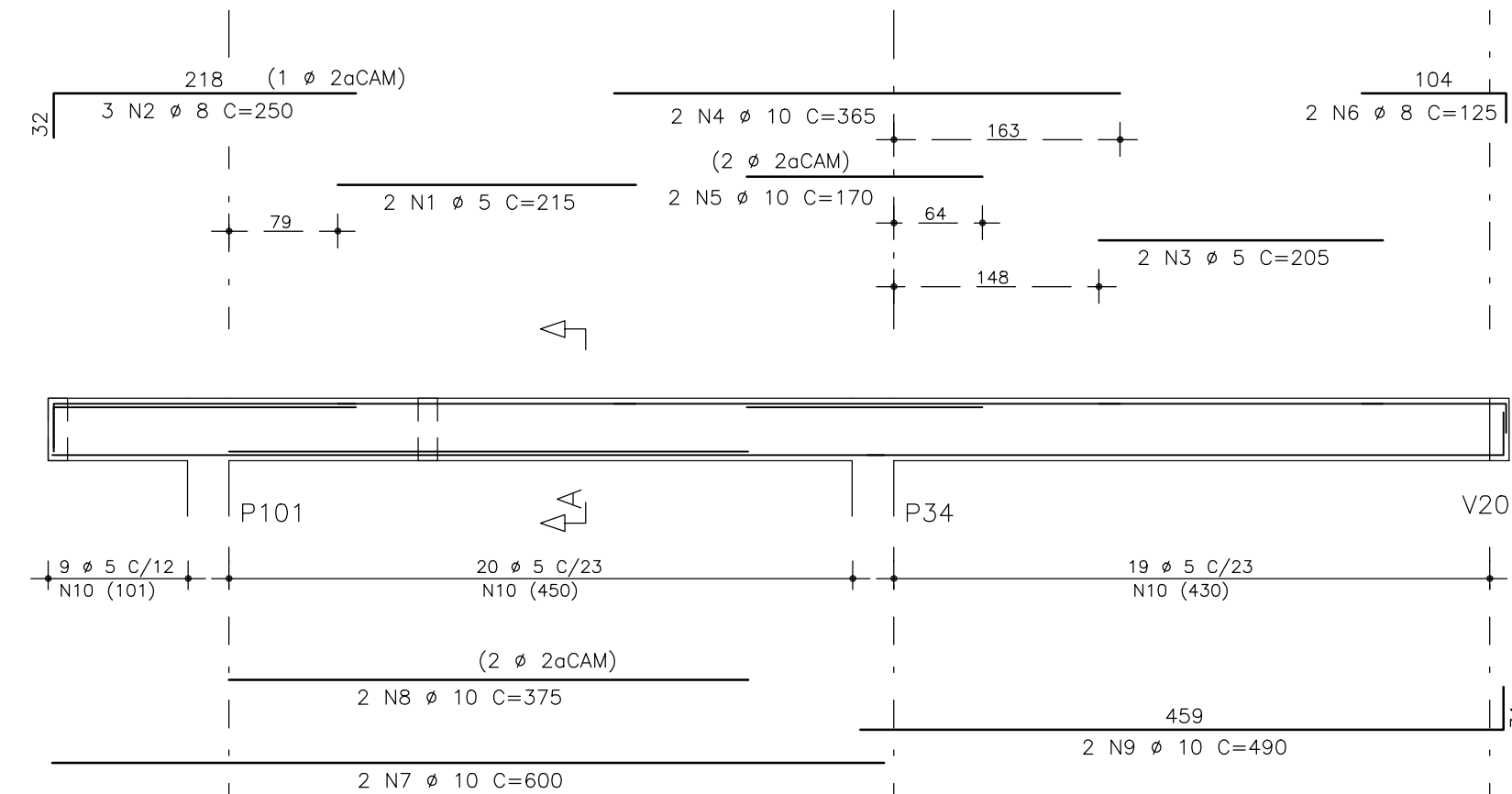
CONSTRUTORA SIMÕES ROCHA LTDA.

ESCALA: 1:50 PROJETO EXECUTIVO DATA: 28/08/13

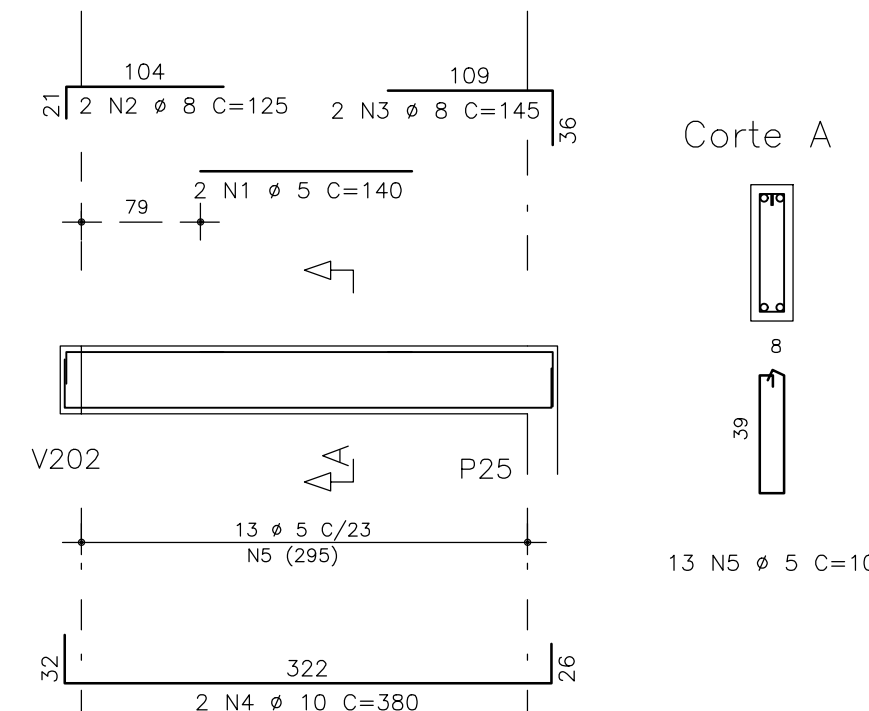
V201 (14/45)



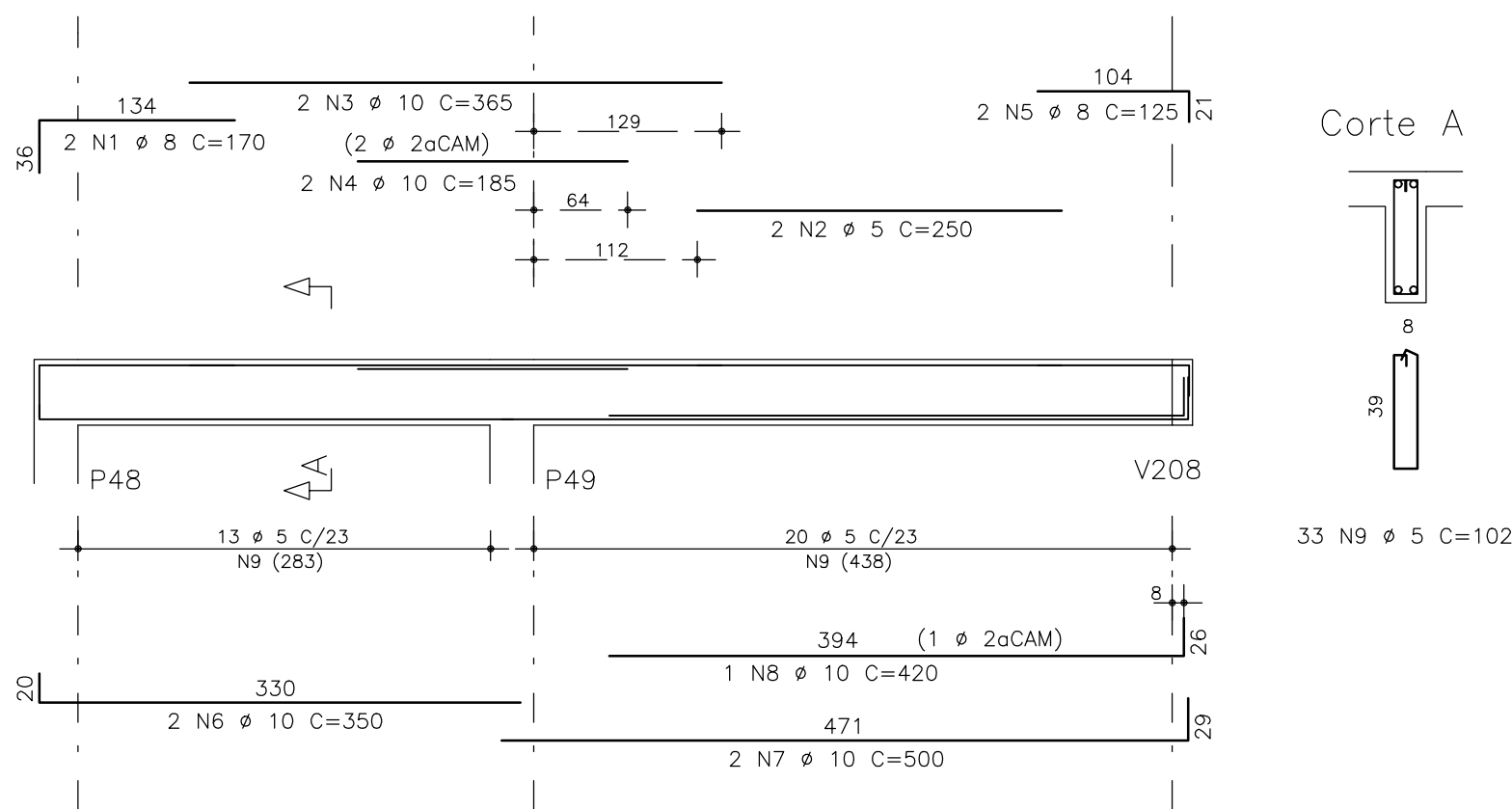
V202 (14/45)



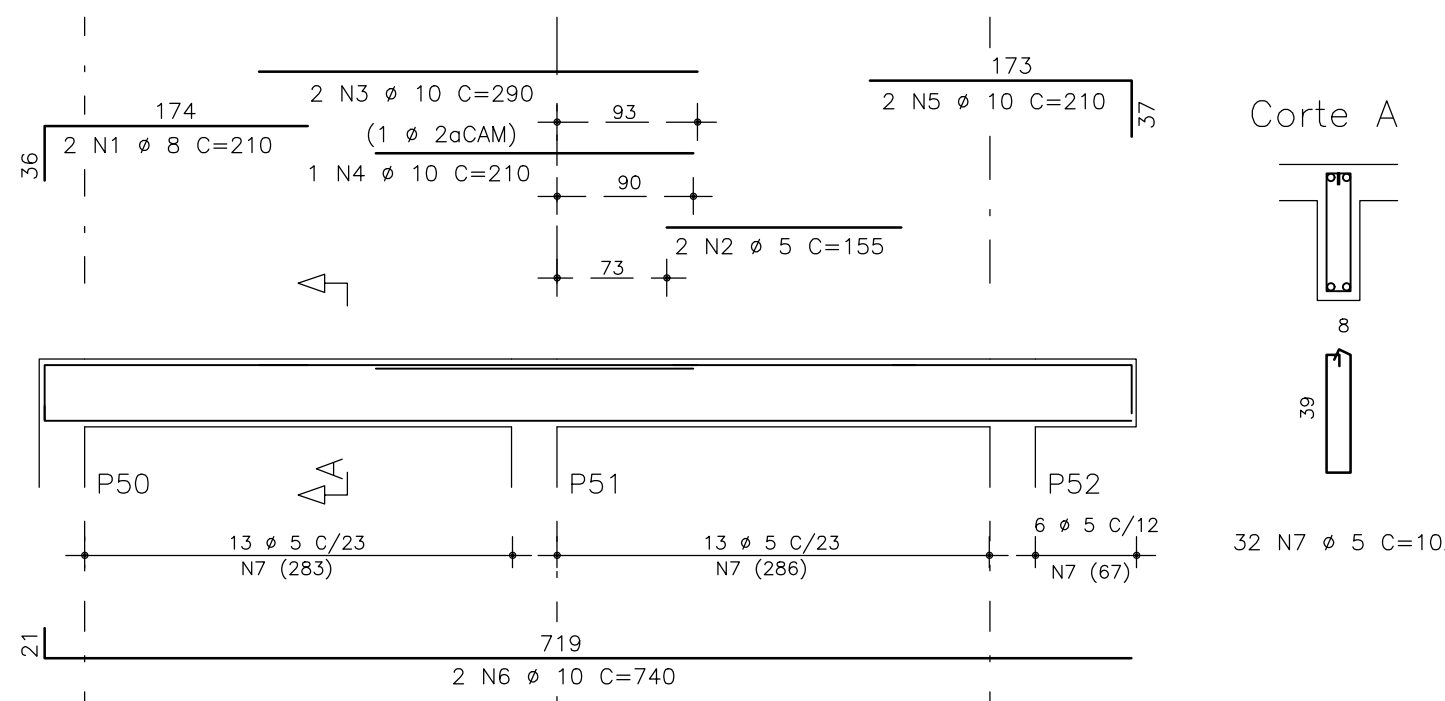
V205 (14/45)



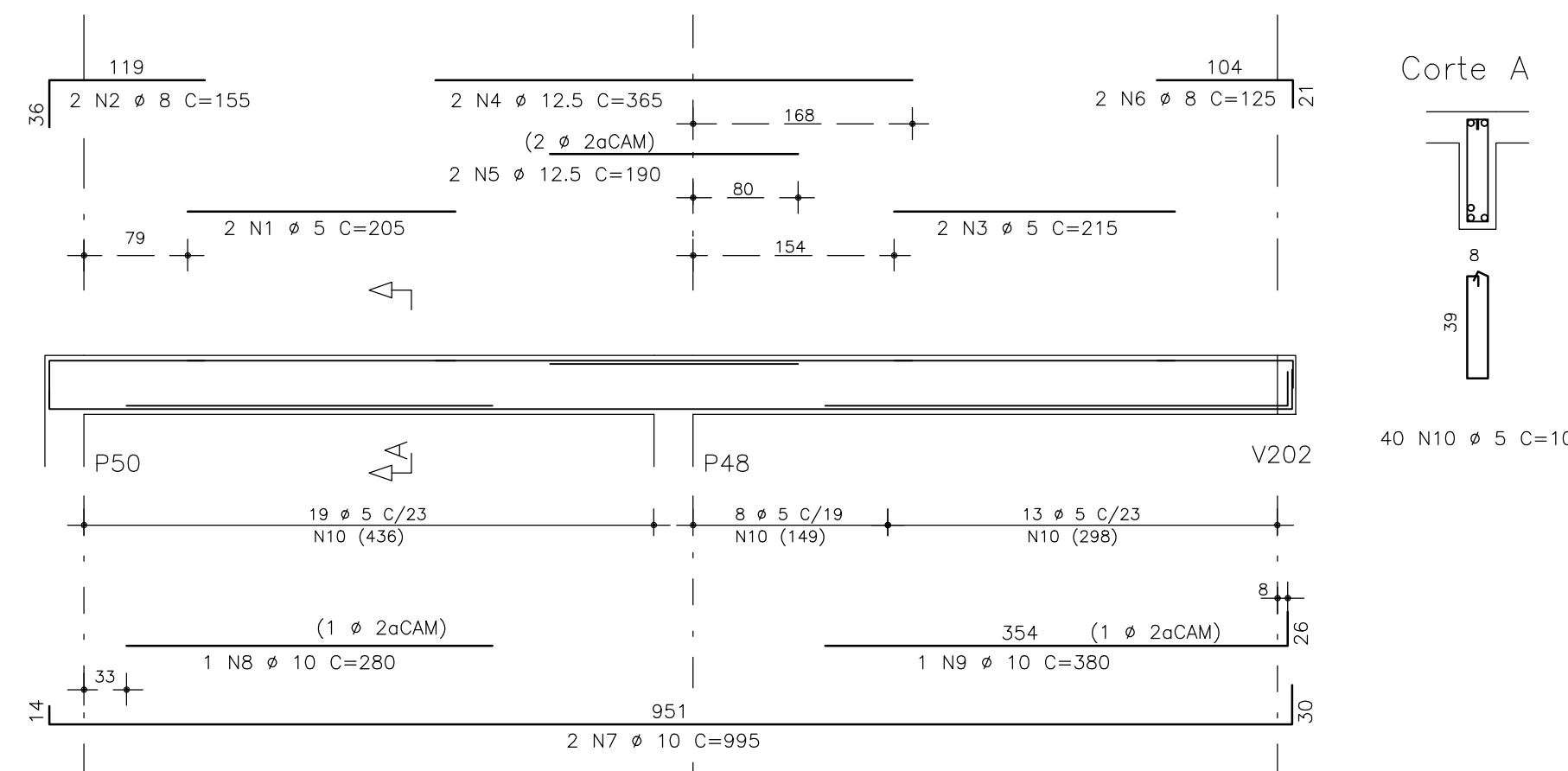
V203 (14/45)



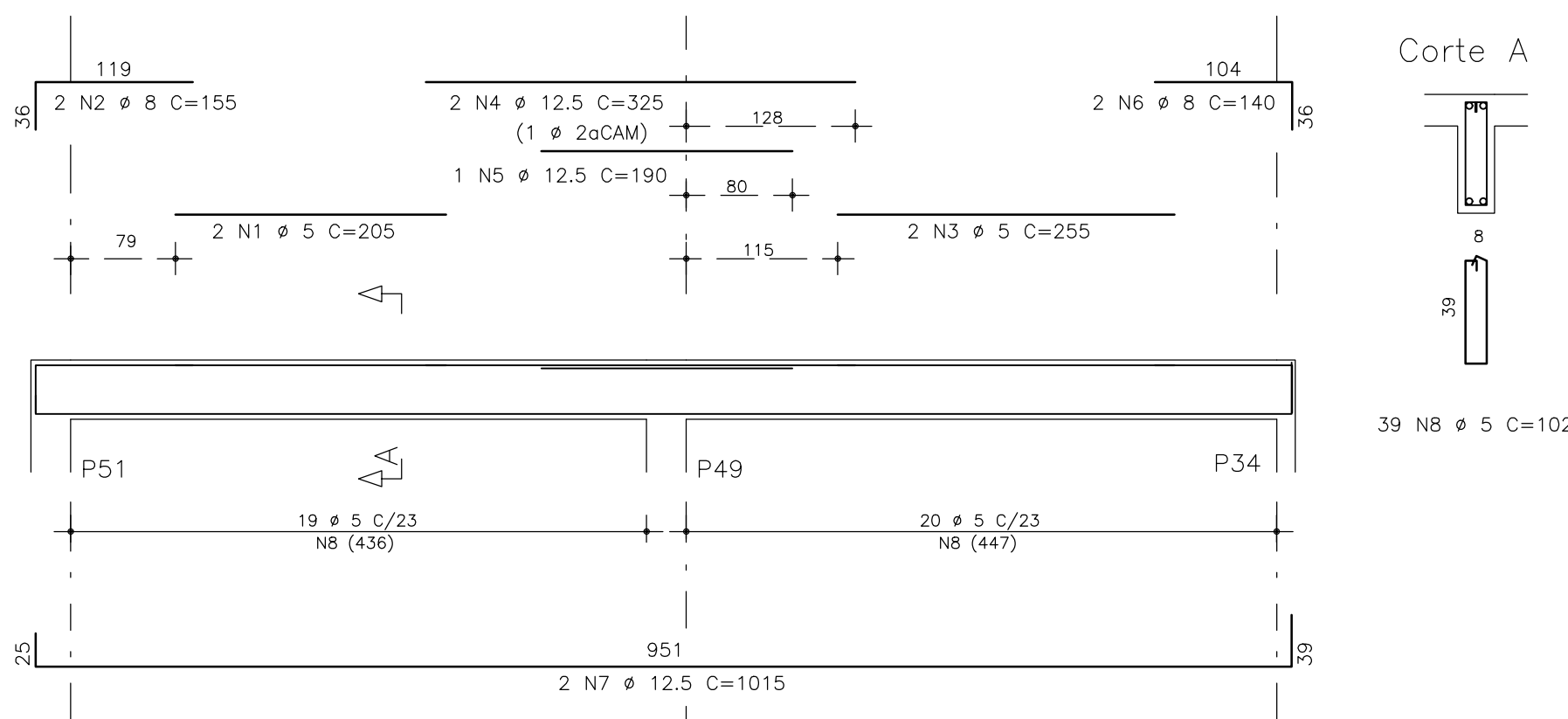
V204 (14/45)



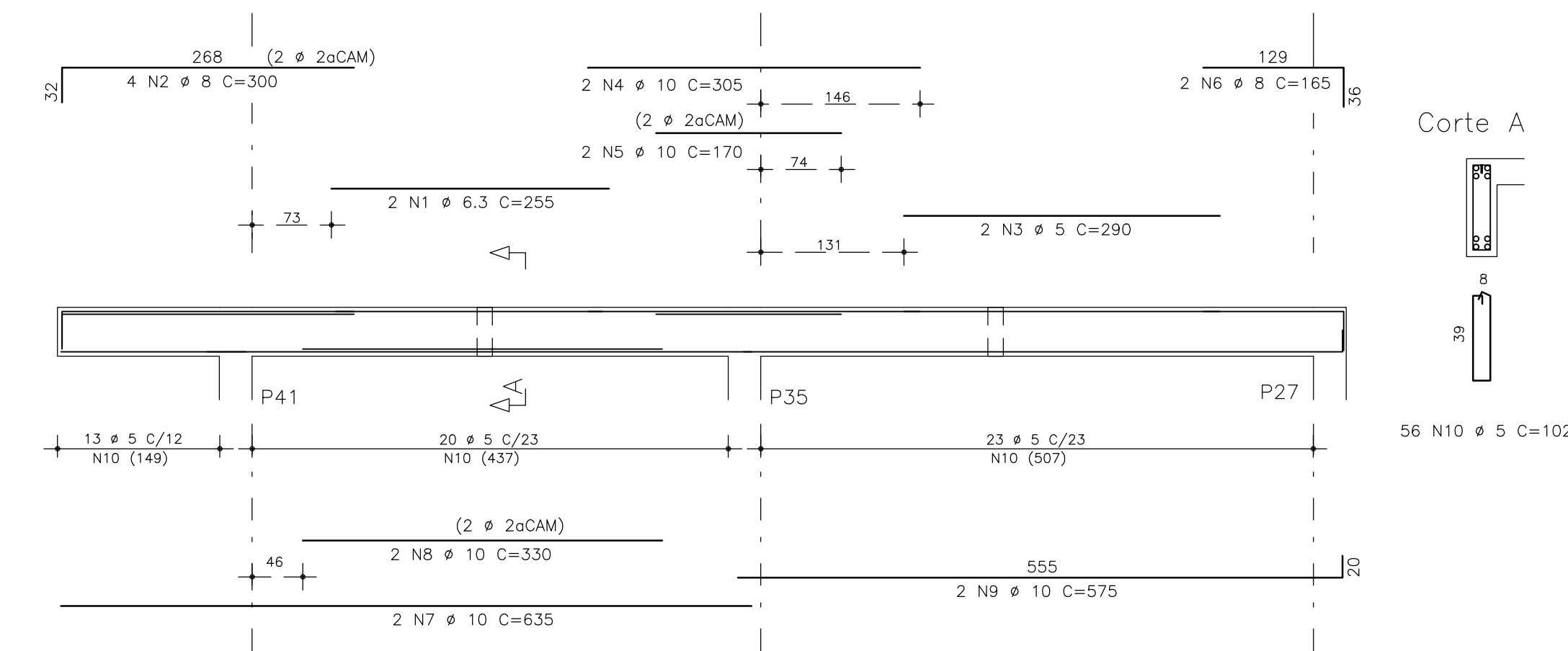
V206 (14/45)



V207 (14/45)



V208 (14/45)



AÇO	POS	BIT (mm)	QUANT	COMPRIMENTO UNIT (cm)	TOTAL (cm)
V201					
60B	1	5	2	315	630
50A	2	8	2	175	350
60B	3	5	2	235	470
50A	4	8	2	310	620
50A	5	8	1	145	290
50A	6	10	2	1095	2190
60B	7	5	43	102	4386
V202					
60B	1	5	2	215	430
50A	2	8	3	250	750
60B	3	5	2	205	410
50A	4	10	2	365	730
50A	5	10	2	170	340
50A	6	8	2	125	250
50A	7	10	2	600	1200
50A	8	10	2	375	750
50A	9	10	2	490	980
60B	10	5	48	102	4896
V203					
50A	1	8	2	170	340
60B	2	5	2	250	500
50A	3	10	2	365	730
50A	4	10	2	185	370
50A	5	8	2	125	250
50A	6	10	2	350	700
50A	7	10	2	500	1000
50A	8	10	1	420	840
60B	9	5	33	102	3366
V204					
50A	1	8	2	210	420
60B	2	5	2	155	310
50A	3	10	2	290	580
50A	4	10	1	210	420
50A	5	10	2	210	420
50A	6	10	2	740	1480
60B	7	5	32	102	3264
V205					
60B	1	5	2	140	280
50A	2	8	2	125	250
50A	3	8	2	145	290
60B	4	10	2	380	760
60B	5	5	13	102	1326
V206					
60B	1	5	2	205	410
50A	2	8	2	155	310
60B	3	5	2	215	430
50A	4	12.5	2	365	730
50A	5	12.5	2	190	380
50A	6	8	2	125	250
50A	7	10	2	995	1990
50A	8	10	1	280	560
50A	9	10	1	380	760
60B	10	5	40	102	4080
V207					
60B	1	5	2	205	410
50A	2	8	2	155	310
60B	3	5	2	255	510
50A	4	12.5	2	325	650
50A	5	12.5	1	190	380
50A	6	8	2	140	280
50A	7	12.5	2	1015	2030
60B	8	5	39	102	3978
V208					
50A	1	6.3	2	255	510
50A	2	8	4	300	1200
60B	3	5	2	230	460
50A	4	10	2	305	610
50A	5	10	2	170	340
50A	6	8	2	165	330
50A	7	10	2	635	1270
50A	8	10	2	330	660
50A	9	10	2	575	1150
60B	10	5	56	102	5712

AÇO	BIT (mm)	COMPR (m)	PESO (kg)
60B	5	364	58
50A	6.3	5	1
50A	8	65	26
50A	10	195	123
50A	12.5	40	40
Peso Total 60B =			58 kg
Peso Total 50A =			190 kg

CONCRETO : C >= 25 MPa Fator a/c <= 0,55 Ecs = 23.800 MPa

214810 END. RUA RUBENS GUELLI Nº 134 EMPRESARIAL ITAIGARA SALA 406 - ITAIGARA FONE (xx71)3176-0101 - SALVADOR-BAHIA FAX (xx71)3176-0102 e-mail: fpeixoto@fpeixoto.com.br

PROJETO ESTRUTURAL

FRANCISCO PEIXOTO
 CREA: 4.688-D 3a. REGIÃO
 ENGENHEIROS ASSOCIADOS S/C

JUAREZ PIRES Ma. BETANIA MELLO MONICA SAMPAIO MARCOS PEIXOTO
 Crea: 3.015D Crea: 19.193D Crea: 21.229D Crea: 38.778D

HOSPITAL DA CHAPADA RUA FRANCISCO COSTA, S/Nº, ESQUINA COM A BR 242, SEABRA-BAHIA

SECRETARIA DA SAÚDE DO ESTADO DA BAHIA 1.424,31M²

PROJETO ESTRUTURAL UNIDADE DE SAÚDE PROJETO EXECUTIVO

ADM / LAB / LAM - Vigas do 2º Teto ADM20

CONSTRUTORA SIMÕES ROCHA LTDA.

ESCALA: 1:50 PROJETO: FRANCISCO PEIXOTO CREA: 4.688-D-BA DATA: 28/08/13