

QUANTITATIVAS

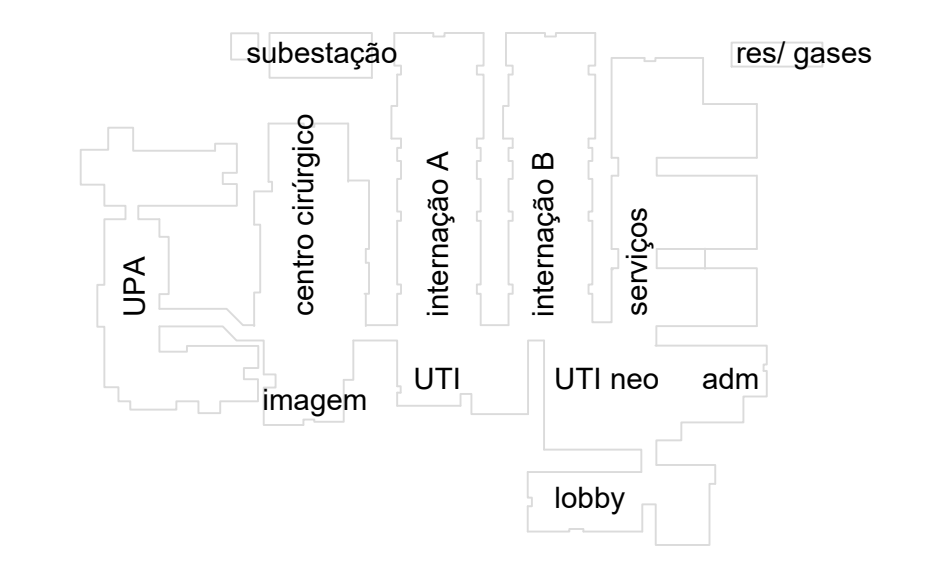
	(M2)	(M3)
VIGAS	613,05	98,11
FILARES	89,85	5,78
TOTAL	702,90	43,89

OBSERVAÇÕES:
 Todos as medidas devem ser conferidas no local.
 Conferir medidas dos equipamentos.

DOCUMENTO DE REFERÊNCIA:

REGISTRO DE ALTERAÇÕES DE PROJETO:

DATA	DESCRIÇÃO	ALTERADO POR



CONCRETO : C >=25MPa Fator $\alpha/c <=0,55$ Ecs=23.800 MPa
 2 | 6 | 2 | 7 | 1 | 9

PROJETO ESTRUTURAL

FRANCISCO PEIXOTO
 ENGENHEIROS ASSOCIADOS S/C

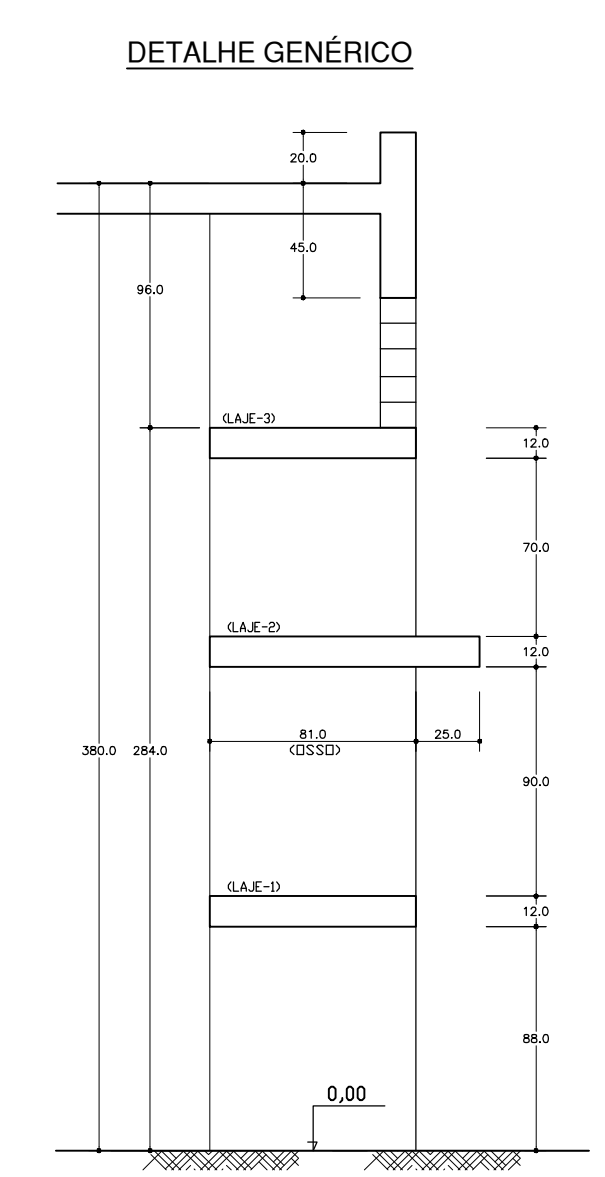
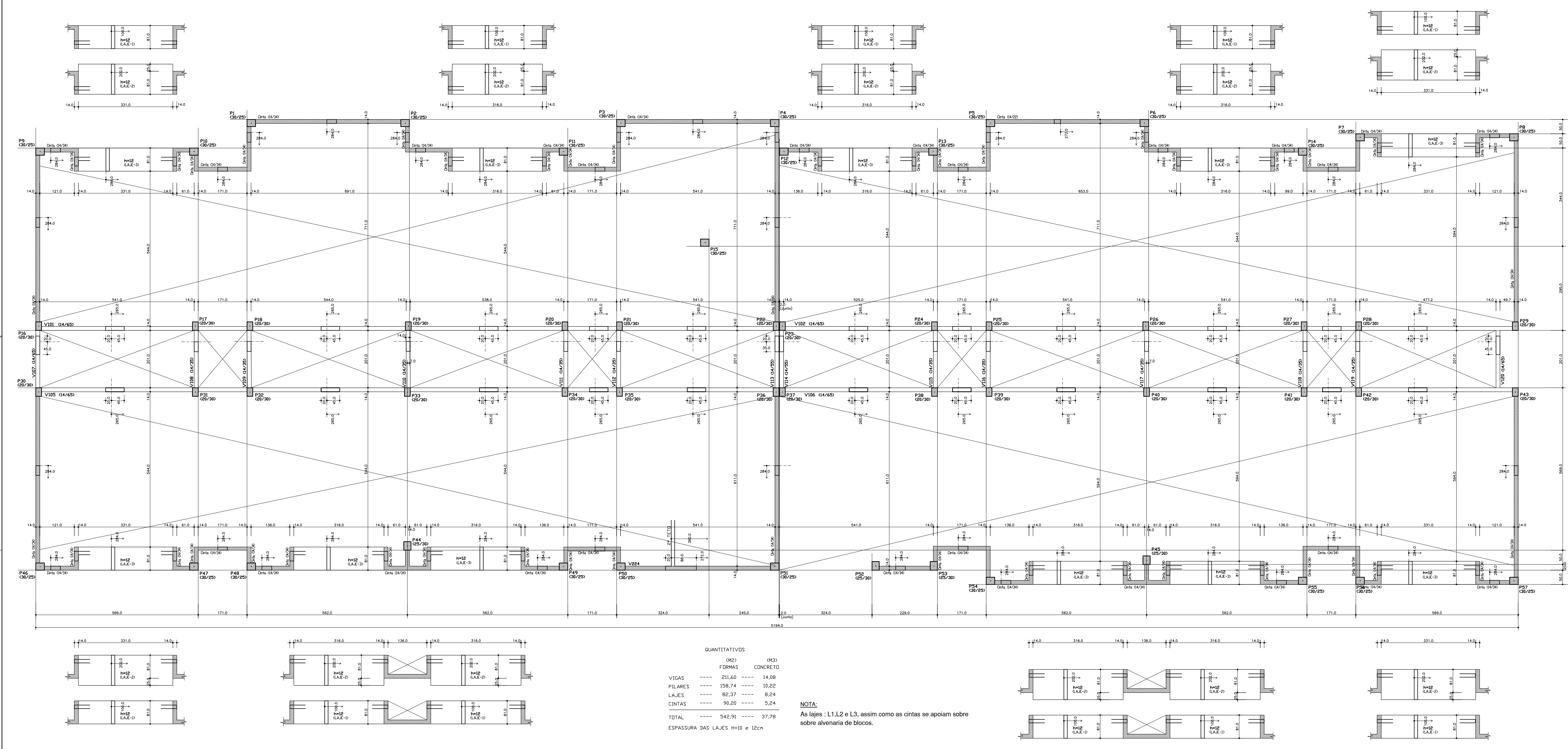
END: AVENIDA JURACY MAGALHÃES JR Nº 100
 BAIA ESPERANÇAS, SALAS 0405 - FLOZ. VERDELUZ
 CEP: 41840-090 - SALVADOR-BAHIA
 (71) 3116-0101 - 3116-208 e-mail: francisco@peixoto.com.br

JUAREZ PIRES Mo. BETANIA MELLO MONICA SAMPAIO EDMILSON ALVES
 Crec: 3.015D Crec: 19.193D Crec: 21.229D Crec: 90.432D



HOSPITAL GERAL DE LUIS EDUARDO MAGALHÃES	LOCAL: AVENIDA BRASILEIRA, LOTEAMENTO NÚMERO DO SETE 1, LUIS EDUARDO MAGALHÃES - BARRA
PREFEITURA MUNICIPAL DE LUIS EDUARDO MAGALHÃES	UNIDADE DE SAÚDE
PROJETO EXECUTIVO	PROJETO EXECUTIVO
Interação - Forma do Baldrame	INTO4
PMG - PROJETOS E ENGENHARIA	
1 - 50	FRANCISCO PEIXOTO CREA: 4.688-D-BA FFLA 27/11/19

ATENÇÃO:
 Este projeto é protegido por direitos autorais. Qualquer reprodução total ou parcial sem a devida autorização por parte da arquiteta implicará na utilização dos mecanismos legais.



QUANTITATIVAS

QTD	DESD	QTD	DESD
060	FERMAS	14,08	CINCRETI
211,60	VIGAS	14,08	
138,74	PILARES	10,22	
80,37	LAJES	8,24	
39,29	CINTAS	5,24	
342,91	TOTAL	37,78	

ESPASSURA DAS LAJES H=10 e 12cm

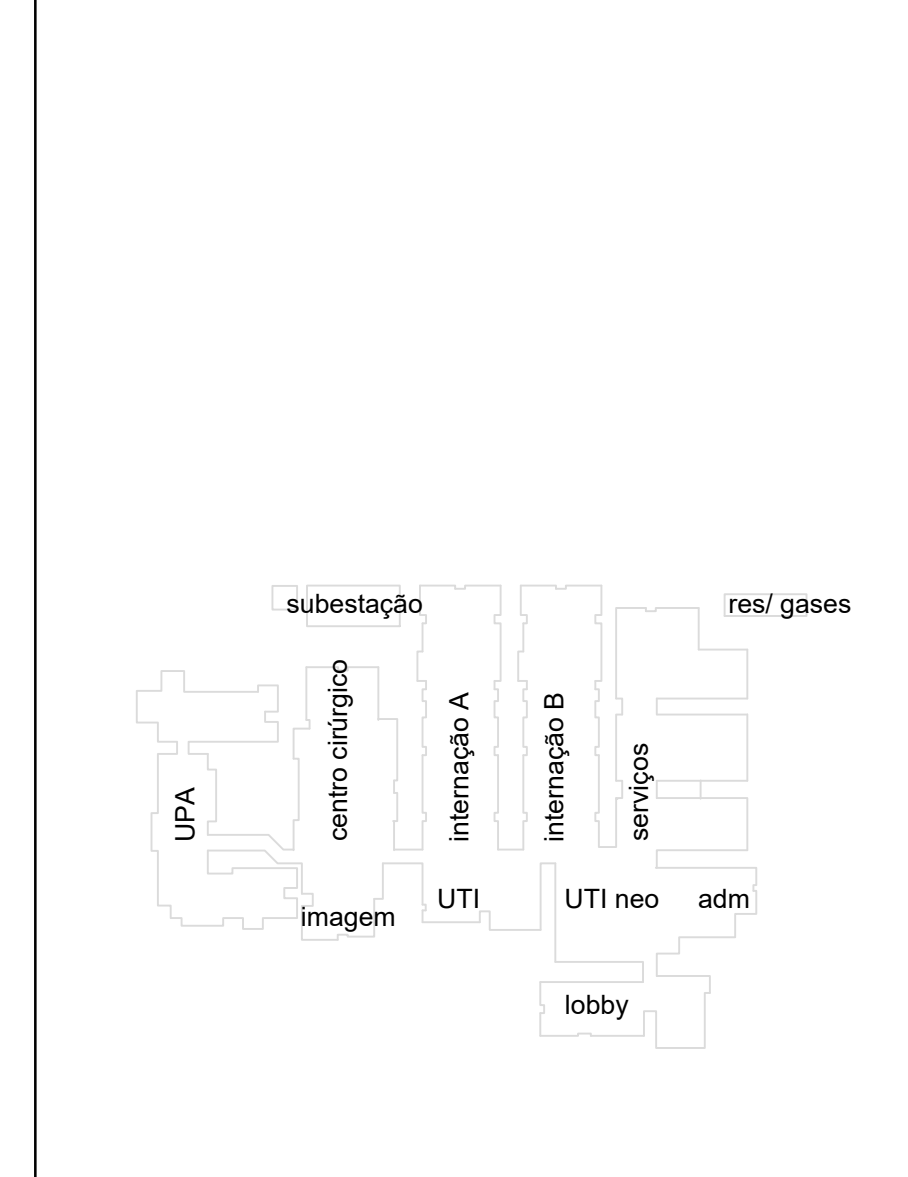
NOTA:
As lajes: L1, L2 e L3, assim como as cintas se apoiam sobre a alvenaria de blocos.

OBSERVAÇÕES:
Todas as medidas devem ser conferidas no local.
Conferir modelos dos equipamentos.

DOCUMENTO DE REFERÊNCIA:

REGISTRO DE ALTERAÇÕES DE PROJETO:

DATA	DESCRIÇÃO	ALTERADO POR



CONCRETO: C >= 25MPa Fator $\alpha/c \leq 0,55$ $E_{cs} = 23.800$ MPa

21621719

PROJETO ESTRUTURAL

FRANCISCO PEIXOTO
CREA: 4.888-D

ENGENHEIROS ASSOCIADOS S/C

JUAREZ PIRES Mo. BETANIA MELLO MONICA SAMPAIO EDMILSON ALVES
Crec= 3.0150 Crec= 18.1830 Crec= 21.2290 Crec= 90.4320

PMG
projetos e engenharia

HOSPITAL GERAL DE LUIS EDUARDO MAGALHÃES LOCAL: AVENIDA BRASILANTE, LOTEAMENTO ANEXO DO HOSPITAL GERAL DE LUIS EDUARDO MAGALHÃES - SAO PAULO

PREFEITURA MUNICIPAL DE LUIS EDUARDO MAGALHÃES

UNIDADE DE SAÚDE: PROJETO EXECUTIVO

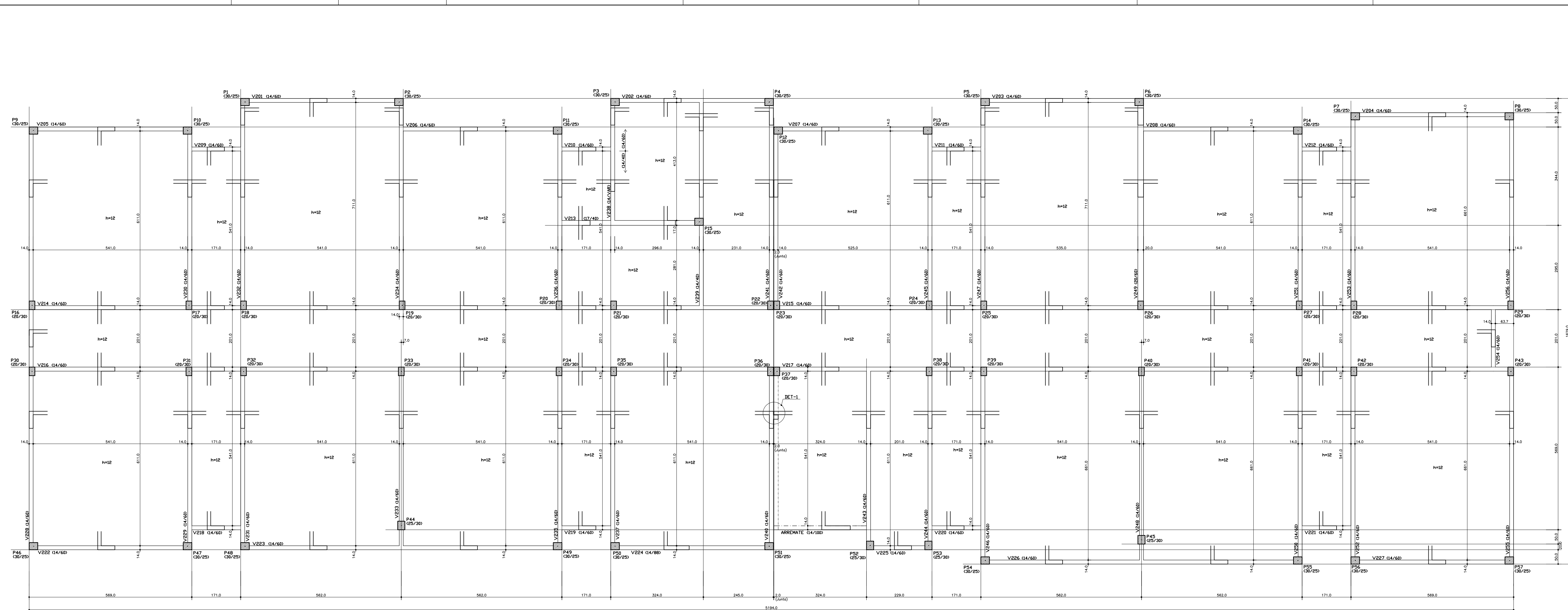
Internação - Forma do 1º Teto

PMG - PROJETOS E ENGENHARIA

INT14

1:50 FRANCISCO PEIXOTO CREA: 4.888-D-SA FFCA 27/12/19

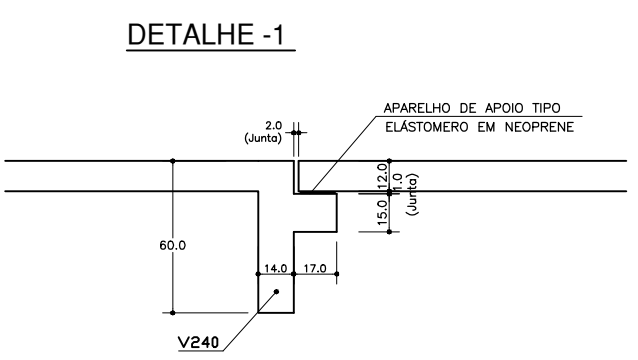
ATENÇÃO:
Este projeto é protegido por direitos autorais. Qualquer reprodução total ou parcial sem a devida autorização por parte da arquiteta implicará na utilização dos mecanismos legais.



QUANTITATIVOS

QTD	FORMAS	CONCRETO
VIGAS	463,68	33,21
FIJAS	68,98	4,43
LAIJES	623,63	74,84
TOTAL	1156,29	112,48

ESPASSURA DAS LAJES H=12cm



Observações:
 1. MATERIAS: Ag. Fa. = 80MPa CA-60a
 Concreto C-25 MPa (20kg/m³)

2. DEFORMA E DESESCORIMETO:

LEGENDA:

- FORMAS
- ESCORIMETO / REESCORIMETO (APÓS A RETRAÇÃO DA FORMA)

NOTAS:

- A LAJE DE ESTÁ SENDO CONCRETADA DEVE SER SUPOSTADA POR TRÊS OUTRAS ABaixo DO NÍVEL.
- NÃO É POSSÍVEL RETIRAR TOTALMENTE AS ESCORIMOS SOB UMA LAJE QUANDO O CONCRETO ATINGIR 90% DO FUNDAMENTO, RESERVANDO O PRAZO MÍNIMO DE 14 DIAS.
- A SUBSTITUIÇÃO DAS FORMAS POR ESCORIMOS NÃO DEVE ACONTECER QUANDO O FOC DO CONCRETO FOR SUPERIOR A 1/3 DO DESENO DO PROJETO, RESERVANDO O PRAZO MÍNIMO DE 48 HORAS APÓS A CONCRETAGEM.
- AS FORMAS LATERAIS DE VIGAS E PILARES PODEM SER RETIRADAS NO PRAZO MÍNIMO DE 48 HORAS APÓS A CONCRETAGEM.

3. CONTRAVIGAS:

NOTAS:

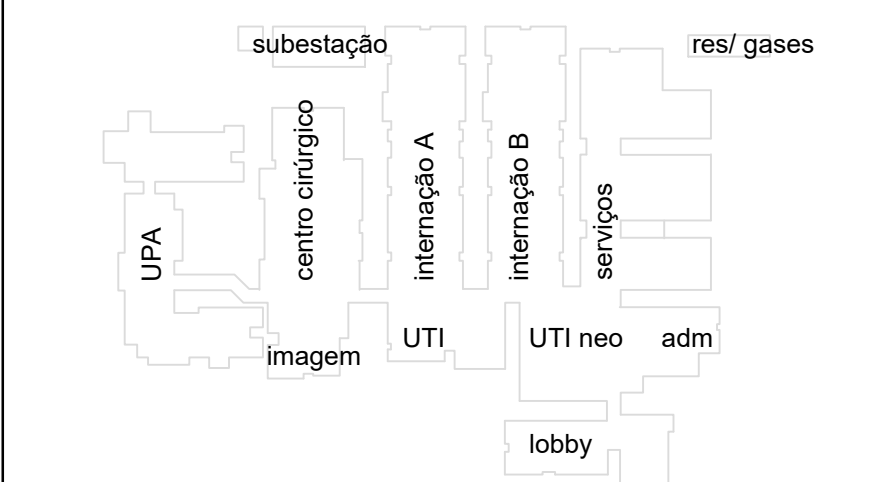
- LA LARGURA DO BLOCO.
- EXECUTAR CONTRAVIGAS SOB AS ESCORIMOS CONFORME SE FOLHE.

Observações:
 Todas as medidas devem ser conferidas no local. Conferir medidas dos equipamentos.

DOCUMENTO DE REFERÊNCIA:

REGISTRO DE ALTERAÇÕES DE PROJETO:

DATA	DESCRIÇÃO	ALTERADO POR
20/10/13	ALTERAÇÃO DIMENSÃO VIGAS	ED



CONCRETO: C-25MPa Fator α/c <= 0,55 Ec=23.800 MPa

2 | 6 | 2 | 7 | 1 | 9

PROJETO ESTRUTURAL

FRANCISCO PEIXOTO
 CREA 4.688-D/ RJ
 ENGENHEIROS ASSOCIADOS S/C

JUAZEZ PIRES Mg. BETANIA MELLO MONICA SAMPÃO EDMILSON ALVES
 Crec= 3.0150 Crec= 18.1030 Crec= 21.2290 Crec= 95.4330

PMG
 projetos e engenharia

HOSPITAL GERAL DE LUIS EDUARDO MAGALHÃES
 PREFEITURA MUNICIPAL DE LUIS EDUARDO MAGALHÃES

UNIDADE DE SAÚDE
 PROJETO EXECUTIVO

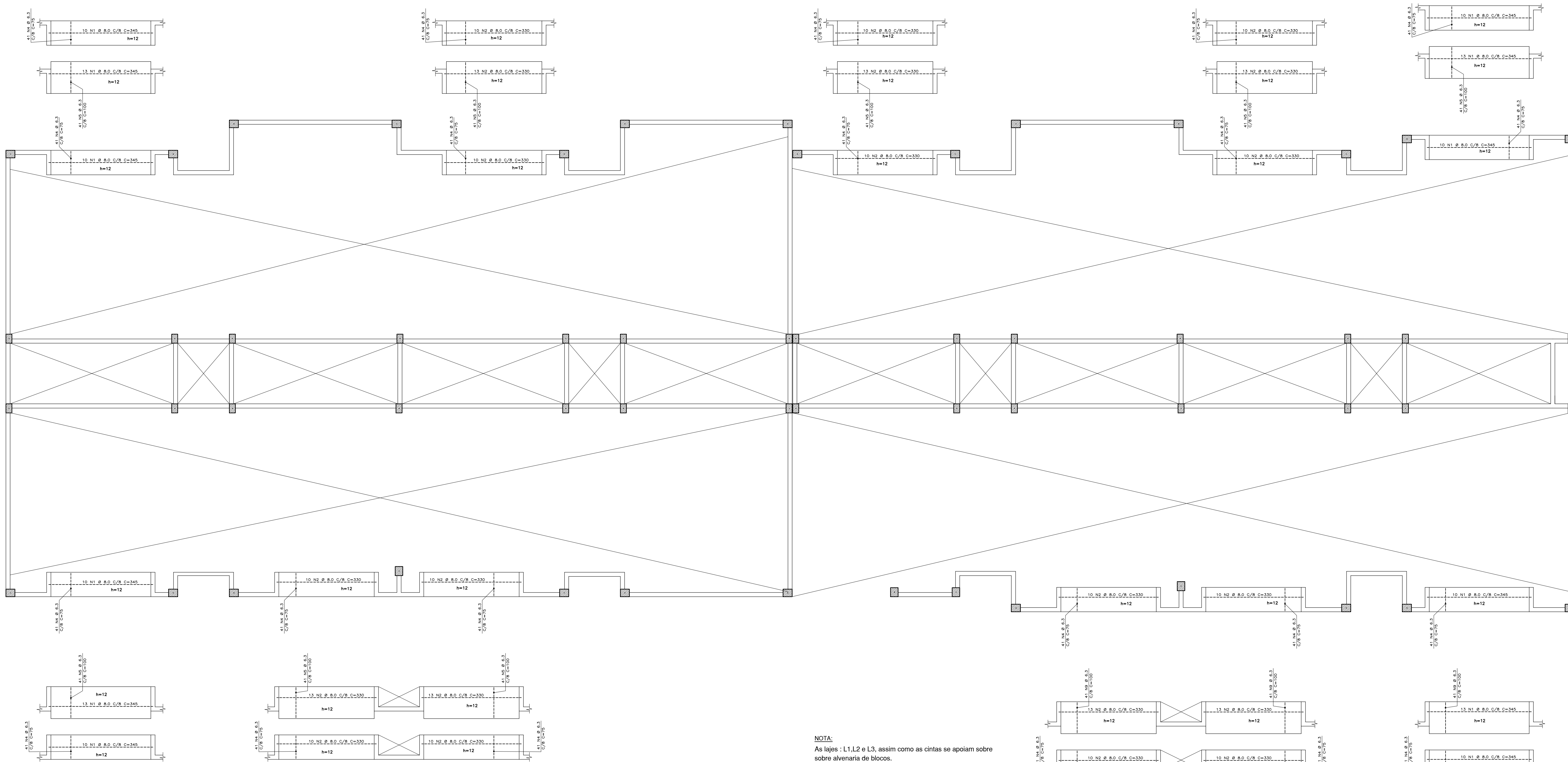
Internação - Forma do 2º Teto

PMG - PROJETOS E ENGENHARIA

1 - 50 FRANCISCO PEIXOTO CREA 4.688-D-04 FFEA 27/10/13

INT19

ATENÇÃO:
 Este projeto é protegido por direitos autorais. Qualquer reprodução total ou parcial sem a devida autorização por parte da arquiteta implicará na utilização dos mecanismos legais.



NOTA:
As lajes : L1, L2 e L3, assim como as cintas se apoiam sobre sobre alvenaria de blocos.

OBSERVAÇÕES:
Todas as medidas devem ser conferidas no local. Conferir medidas dos equipamentos.

DOCUMENTO DE REFERÊNCIA:

REGISTRO DE ALTERAÇÕES DE PROJETO:

DATA	DESCRIÇÃO	ALTERADO POR

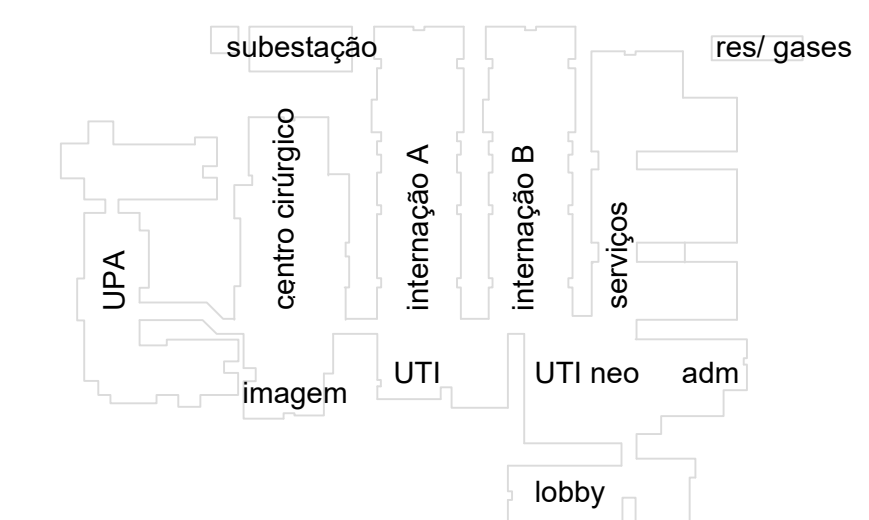
Quadro de Ferros

N	Ø (mm)	Q	Comp. Unit.
1	8.0	132	345
2	8.0	231	330
4	8.0	360	100
5	8.0	481	100

Resumo

Aço	Ø (mm)	Comp. Total (m)	Peso (kg)
CA-50	8.0	1218	481
Total			481

Peso Total: 50kg = 75kg
Concreto: C >= 25 MPa.



CONCRETO : C >=25MPa Fator $\alpha/c \leq 0,55$ $E_{cs}=23.800$ MPa
2 | 6 | 2 | 7 | 1 | 9

PROJETO ESTRUTURAL

FRANCISCO PEIXOTO
ENGENHEIROS ASSOCIADOS S/C

CREA: 4.688-D 34 REGIÃO

JUAZEZ PIRES Ma. BETANIA MELLO MONICA SAMPAIO EDMILSON ALVES
Crea: 3.0150 Crea: 19.1930 Crea: 21.2290 Crea: 90.4320



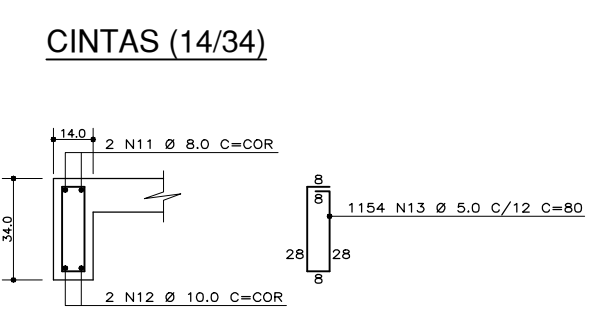
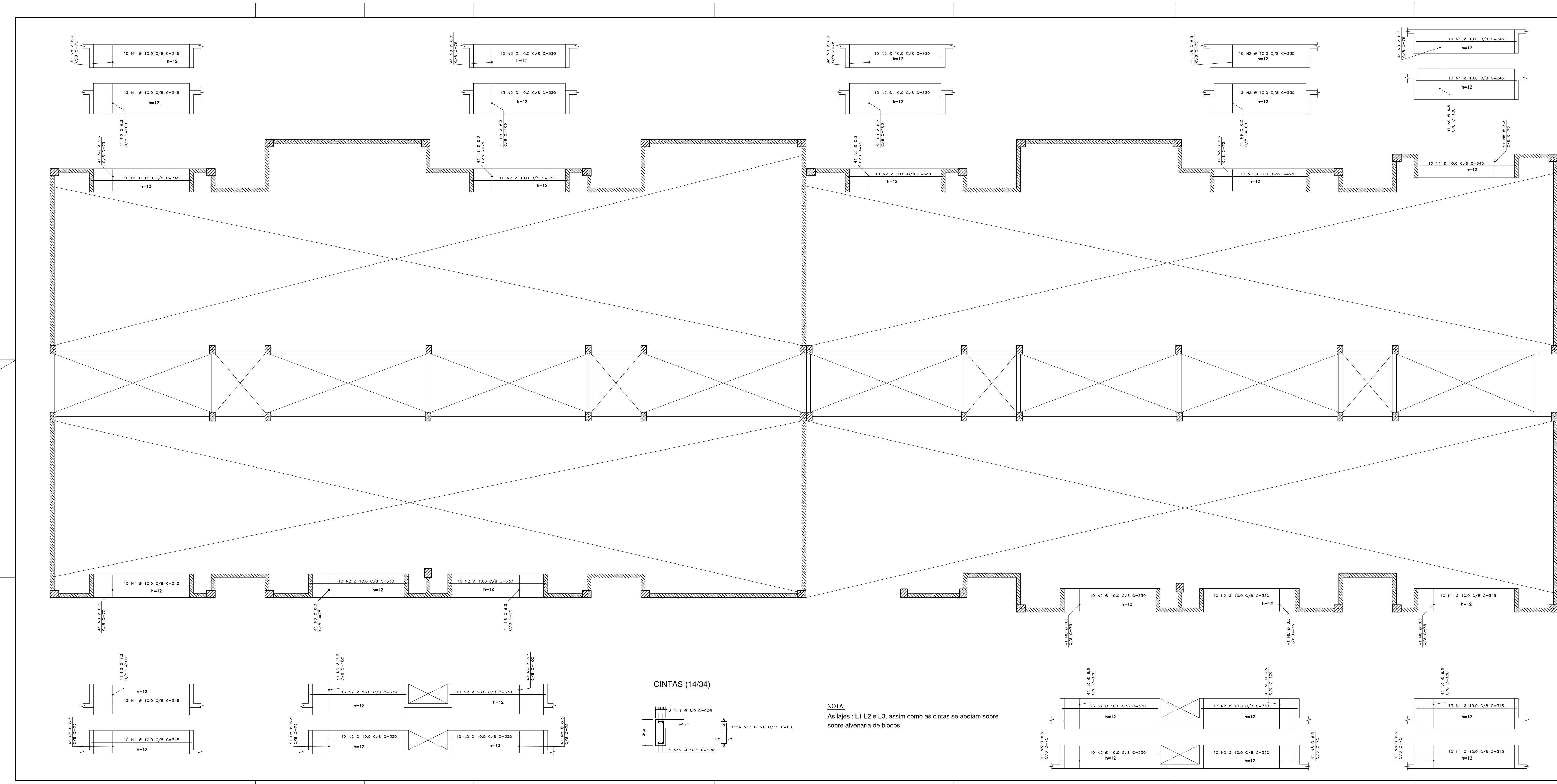
HOSPITAL GERAL DE LUIS EDUARDO MAGALHÃES LOCAL: AVENIDA BRASILEIRA, LOTEAMENTO NÚMERO DO SETE 1, LUIS EDUARDO MAGALHÃES - BARRA
PREFEITURA MUNICIPAL DE LUIS EDUARDO MAGALHÃES UNIDADE DE SAÚDE PROJETO EXECUTIVO

Interação - Armadura Negativa das Lajes do 1º Teto INT16

PMG - PROJETOS E ENGENHARIA

1 | 50 | FRANCISCO PEIXOTO CREA: 4.688-D-BA | FFEA | 27/11/19

ATENÇÃO:
Este projeto é protegido por direitos autorais. Qualquer reprodução total ou parcial sem a devida autorização por parte da arquiteta implicará na utilização dos mecanismos legais.



NOTA:
As lajes: L1, L2 e L3, assim como as cintas se apoiam sobre alvenaria de blocos.

OBSERVAÇÕES:
Todas as medidas devem ser conferidas no local. Conferir medidas dos equipamentos.

DOCUMENTO DE REFERÊNCIA:

REGISTRO DE ALTERAÇÕES DE PROJETO:

DATA	DESCRIÇÃO	ALTERADO POR

Quadro de Ferros

N	Ø (mm)	Q	Comp.	Unit.
1	10.0	132	345	
2	10.0	231	330	
3	10.0	222	330	
4	10.0	222	330	
5	10.0	222	330	
6	10.0	222	330	
7	10.0	222	330	
8	6.3	602	70	
9	6.3	451	100	
10	6.3	451	100	
11	6.3	451	100	
12	10.0	2	200 (13045)	
13	5.0	1154	80	

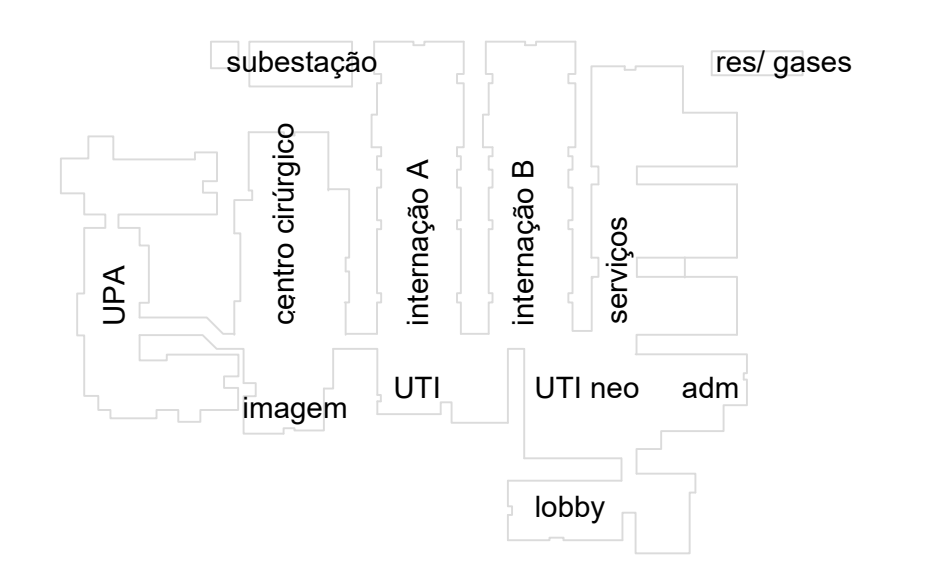
Resumo

Aço	Ø (mm)	Comp. Total (m)	Peso (kg)
CA-50	6.3	293	14
	6.3	1128	277
	6.3	1277	110
CA-50	10.0	1445	93

Peso Total Aço = 746kg
Peso Total Sola = 1211kg

Total Peso Total Sola = 148kg

Concreto: C >= 25 MPa.



CONCRETO : C >=25MPa Fator α/c <=0,55 Ecs=23.800 MPa
2 | 6 | 2 | 7 | 1 | 9

PROJETO ESTRUTURAL

FRANCISCO PEIXOTO
ENGENHEIROS ASSOCIADOS S/C

JUAZEZ PIRES Mo. BETANIA MELLO MONICA SAMPAIO EDMILSON ALVES
Crea: 3.0150 Crea: 19.1930 Crea: 21.2290 Crea: 90.4320



HOSPITAL GERAL DE LUÍS EDUARDO MAGALHÃES LOCAL: AVENIDA BRASILEIRA, LOTEAMENTO MIRAS DO SETE 1, LUÍS EDUARDO MAGALHÃES - BARRA

PREFEITURA MUNICIPAL DE LUÍS EDUARDO MAGALHÃES

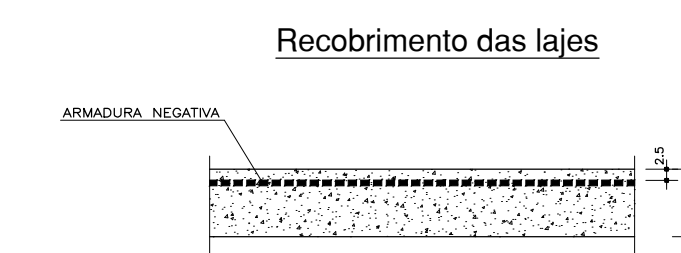
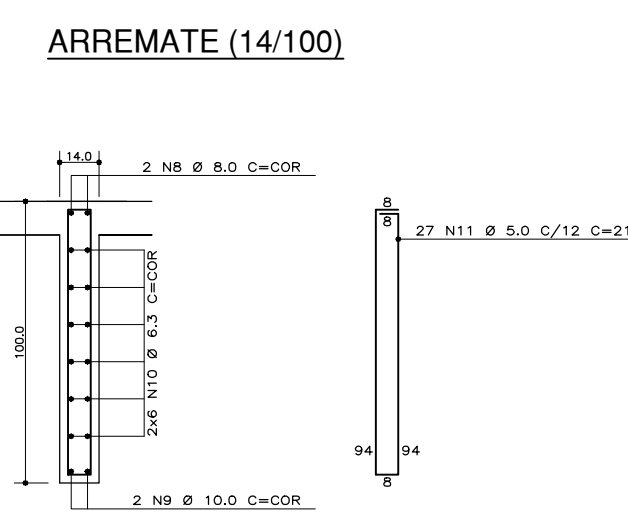
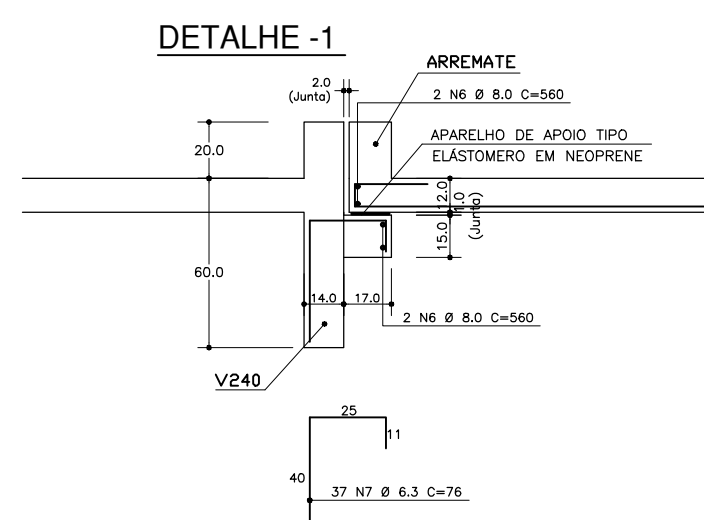
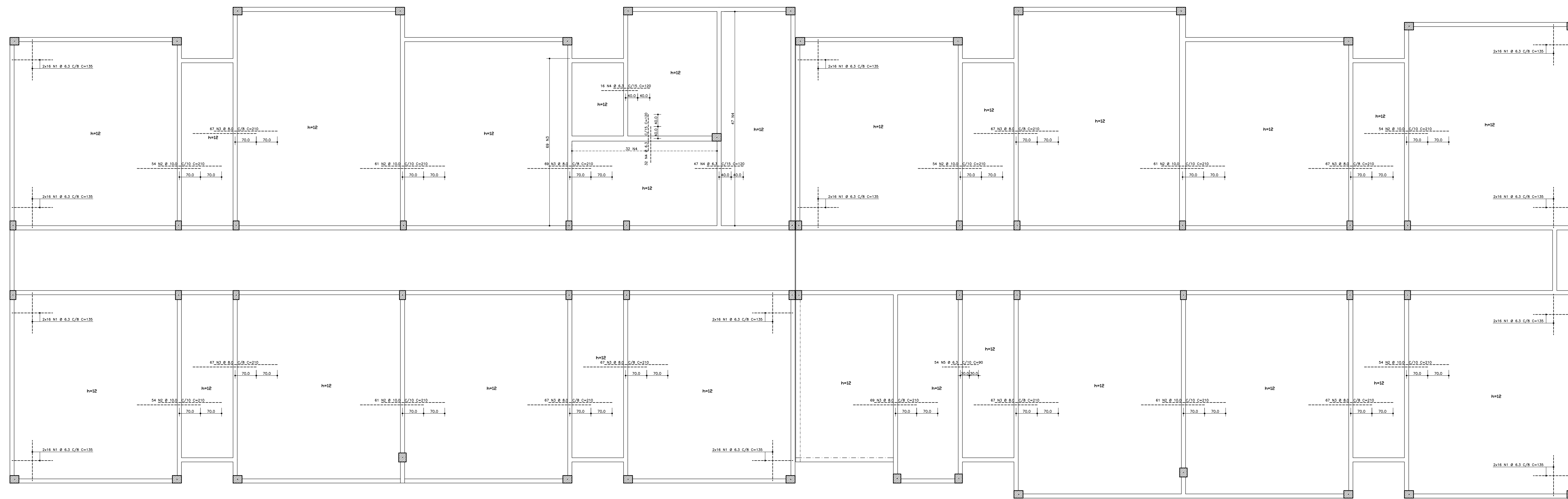
UNIDADE DE SAÚDE PROJETO EXECUTIVO

Interação - Armadura Positiva das Lajes do 1º Teto INT15

PMG - PROJETOS E ENGENHARIA

1 : 50
FRANCISCO PEIXOTO CREA. 4.688-D-B4 FFEA 27/11/19

ATENÇÃO:
Este projeto é protegido por direitos autorais. Qualquer reprodução total ou parcial sem a devida autorização por parte da arquiteta implicará na utilização dos mecanismos legais.



OBSERVAÇÕES:
Todos as medidas devem ser conferidas no local.
Conferir medidas dos equipamentos.

DOCUMENTO DE REFERÊNCIA:

REGISTRO DE ALTERAÇÕES DE PROJETO:

DATA	DESCRIÇÃO	ALTERADO POR

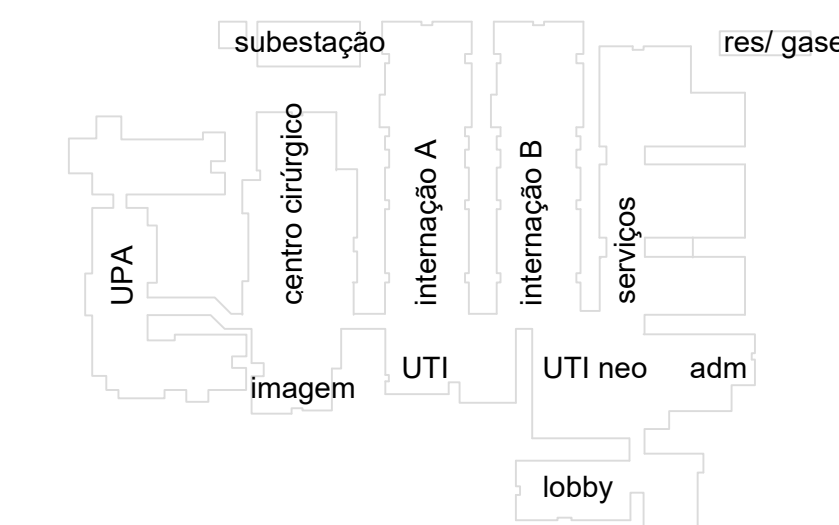
Quadro de Ferros

N	Ø (mm)	Q	Comp. Unit.
1	6.3	284	136
2	10.0	314	210
3	8.0	324	110
4	6.3	95	120
5	6.3	54	90
6	8.0	4	560
7	6.3	37	76
8	8.0	2	1008 (324)
9	10.0	2	1008 (324)
10	6.3	13	1008 (324)
11	6.3	27	1172

Resumo

Aço	Ø (mm)	Comp. Total (m)	Peso (kg)
CA-50	6.3	1469	161
CA-50	8.0	729	184
CA-50	10.0	1469	371
Total		3677	616

Peso Total CA-50= 1064
Peso Total CA-50= 142669
Concreto: C >= 25 MPa.



CONCRETO : C >= 25MPa Fator α/c <= 0,55 Ecs= 23.800 MPa
2 | 6 | 2 | 7 | 1 | 9

PROJETO ESTRUTURAL

FRANCISCO PEIXOTO
ENGENHEIROS ASSOCIADOS S/C

CREA: 4.688-D-34 REGIÃO 34

JUAZEZ PIRES Mo. BETANIA MELLO MONICA SAMPAIO EDMILSON ALVES
Crea: 3.015D Crea: 19.193D Crea: 21.229D Crea: 90.432D

PMG
projetos e engenharia

HOSPITAL GERAL DE LUIS EDUARDO MAGALHÃES LOCAL: AVENIDA BRAGA/AV. LORENO DE MENEZES DO SETE 1, LUIS EDUARDO MAGALHÃES - BARRA

PREFEITURA MUNICIPAL DE LUIS EDUARDO MAGALHÃES

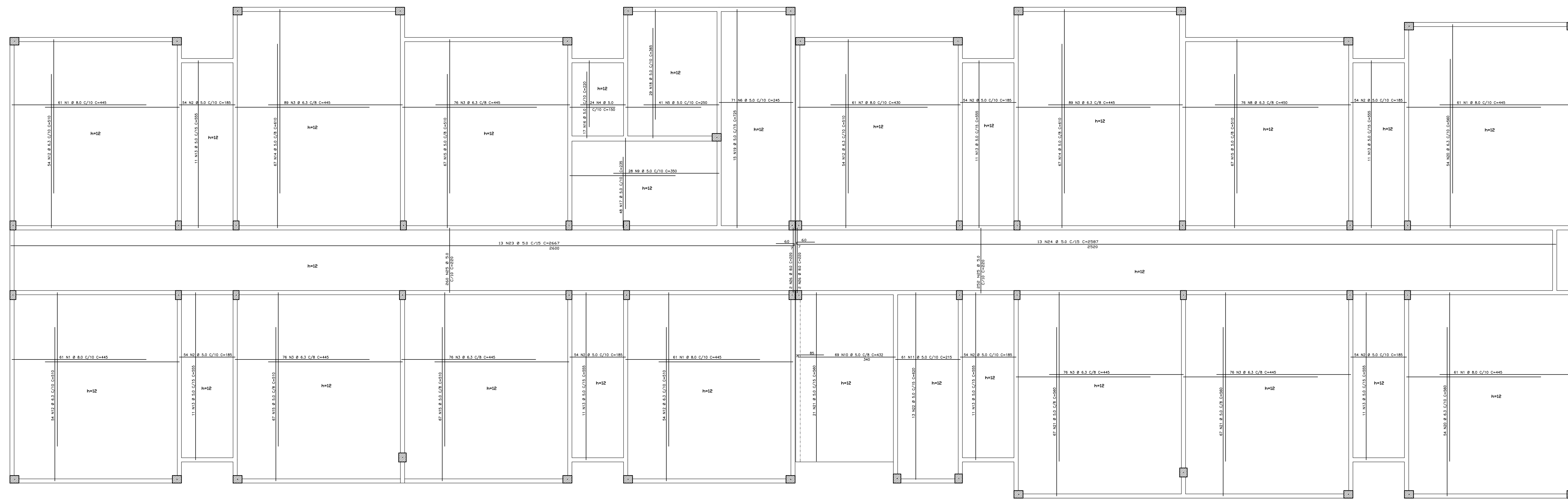
UNIDADE DE SAÚDE PROJETO EXECUTIVO

Interação - Armadura Negativa das Lajes do 2º Teto INT21

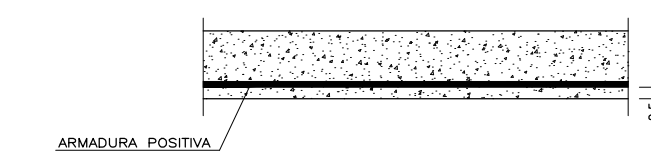
PMG - PROJETOS E ENGENHARIA

1 - 50 FRANCISCO PEIXOTO CREA: 4.688-D-34 FFLA 27/11/19

ATENÇÃO:
Este projeto é protegido por direitos autorais. Qualquer reprodução total ou parcial sem a devida autorização por parte da arquiteta implicará na utilização dos mecanismos legais.



Recobrimento das lajes



OBSERVAÇÕES:
Todos as medidas devem ser conferidas no local.
Conferir medidas dos equipamentos.

DOCUMENTO DE REFERÊNCIA:

REGISTRO DE ALTERAÇÕES DE PROJETO:

DATA	DESCRIÇÃO	ALTERADO POR

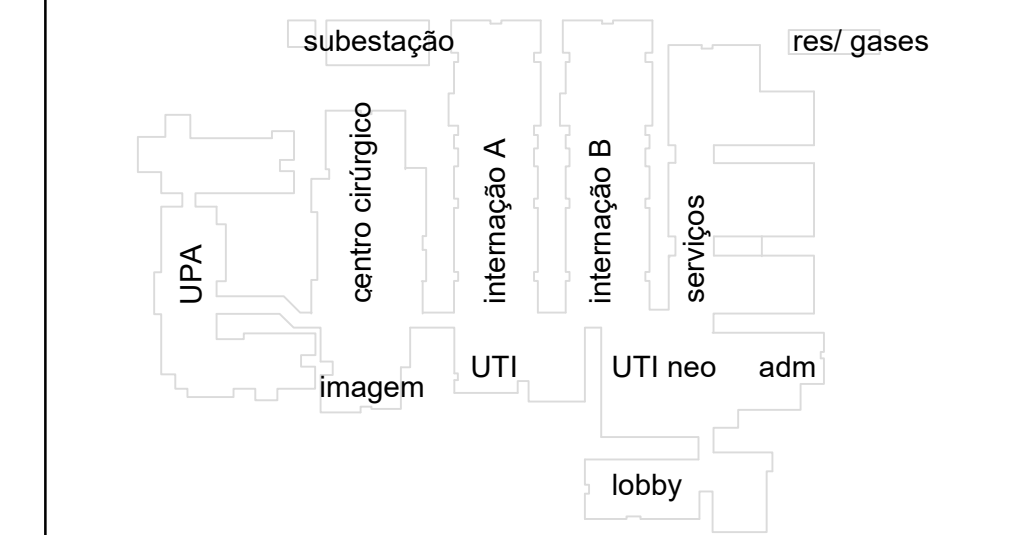
Quadro de Ferros

N	Ø (mm)	Q	Comp. Unil.
1	8,0	508	445
2	8,0	278	185
3	8,3	508	445
4	8,0	34	100
5	8,0	71	245
6	8,0	61	430
7	8,0	38	430
8	8,3	38	430
9	8,0	69	432
10	8,0	38	432
11	8,0	201	510
12	8,3	216	510
13	8,0	17	245
14	8,0	134	410
15	8,0	201	510
16	8,0	17	220
17	8,0	48	235
18	8,0	29	365
19	8,0	15	235
20	8,3	108	560
21	8,0	130	560
22	8,0	13	400
23	8,0	13	298
24	8,0	13	298
25	8,0	512	220
26	8,0	4	220

Resumo

Aço	Ø (mm)	Comp. Total (m)	Peso (kg)
CA-50	8,3	4532	1111
CA-50	8,0	1228	644
Total		Peso Total Aço = 1775kg	

Concreto: C >= 25 MPa.



CONCRETO : C >= 25MPa Fator α/c <= 0,55 Ecs=23.800 MPa
2 6 2 7 1 9

PROJETO ESTRUTURAL

FRANCISCO PEIXOTO
ENGENHEIROS ASSOCIADOS S/C

CREA: 4.688-D 34 REGIÃO

JUAZEZ PIRES Mo. BETANIA MELLO MONICA SAMPAIO EDMILSON ALVES
Crec: 3.015D Crec: 19.193D Crec: 21.229D Crec: 90.432D

PMG
projetos e engenharia

HOSPITAL GERAL DE LUIS EDUARDO MAGALHÃES LOCAL: AVENIDA BRASILEIRA, LOTEAMENTO NÚMERO DO SETE 1, LUIS EDUARDO MAGALHÃES - BARRA

PREFEITURA MUNICIPAL DE LUIS EDUARDO MAGALHÃES

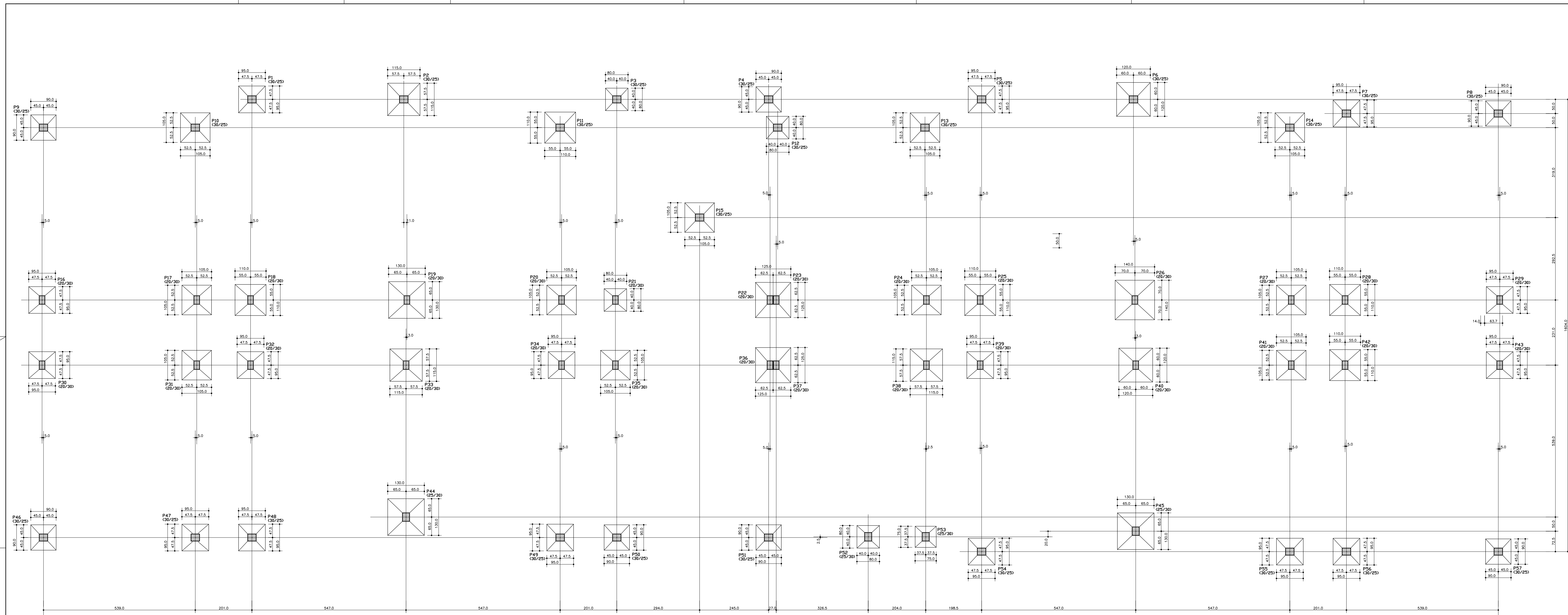
UNIDADE DE SAÚDE PROJETO EXECUTIVO

Interação - Armadura Positiva das Lajes do 2º Teto INT20

PMG - PROJETOS E ENGENHARIA

1 - 50 FRANCISCO PEIXOTO CREA: 4.688-D-BA FFLA 27/11/19

ATENÇÃO:
Este projeto é protegido por direitos autorais. Qualquer reprodução total ou parcial sem a devida autorização por parte da arquiteta implicará na utilização dos mecanismos legais.



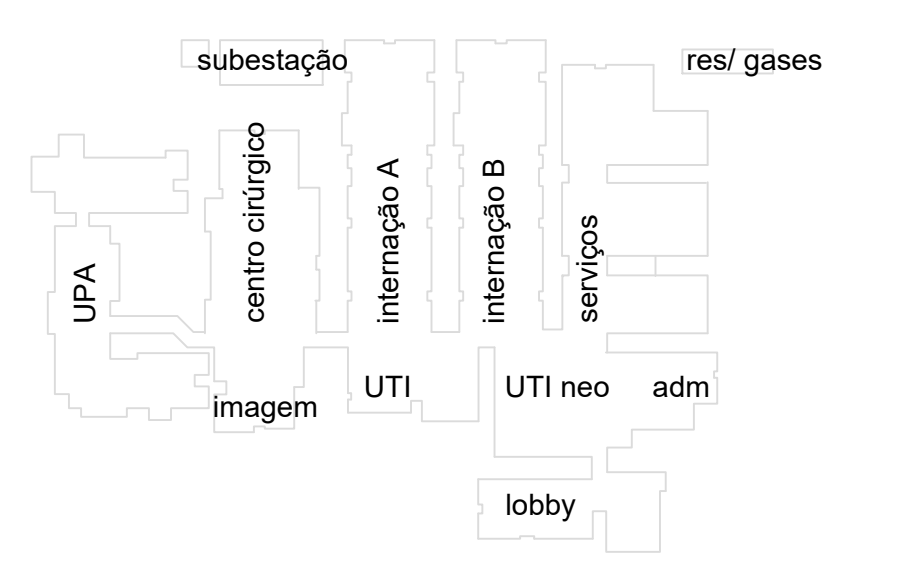
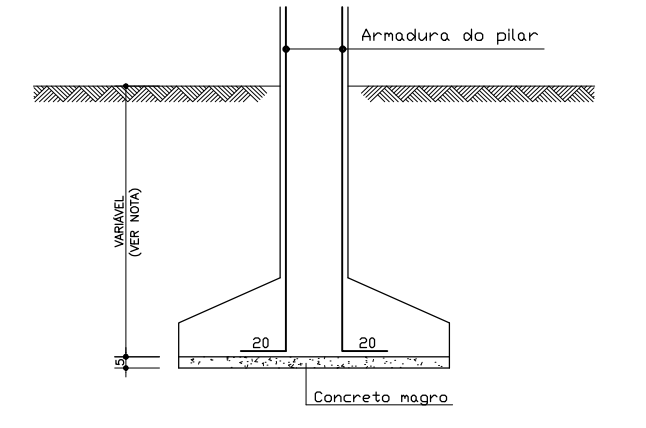
OBSERVAÇÕES:
Toda as medidas devem ser conferidas no local.
Conferir medidas dos equipamentos.

DOCUMENTO DE REFERÊNCIA:

REGISTRO DE ALTERAÇÕES DE PROJETO:

DATA	DESCRIÇÃO	ALTERADO POR

DET. GENERICO DAS SAPATAS
Tensão admissível do solo >= 200 KPa ou (2,0 Kg/cm²)



CONCRETO : C >=25MPa Fator $\alpha/c <=0,55$ Ecs=23.800 MPa
2 | 6 | 2 | 7 | 1 | 9

PROJETO ESTRUTURAL

FRANCISCO PEIXOTO
ENGENHEIROS ASSOCIADOS S/C

CREA: 4.888-D 36 REGIÃO

JUAREZ PIRES Mo. BETANIA MELLO MONICA SAMPAIO EDMILSON ALVES
Crec: 3.015D Crec: 19.193D Crec: 21.229D Crec: 90.432D



HOSPITAL GERAL DE LUIS EDUARDO MAGALHÃES LOCAL: AVENIDA BRASILEIRA, LOTEAMENTO NINCO DO SETE 1, LUIS EDUARDO MAGALHÃES - BARRA

PREFEITURA MUNICIPAL DE LUIS EDUARDO MAGALHÃES

UNIDADE DE SAÚDE PROJETO EXECUTIVO

Intermção - Locação da Fundação

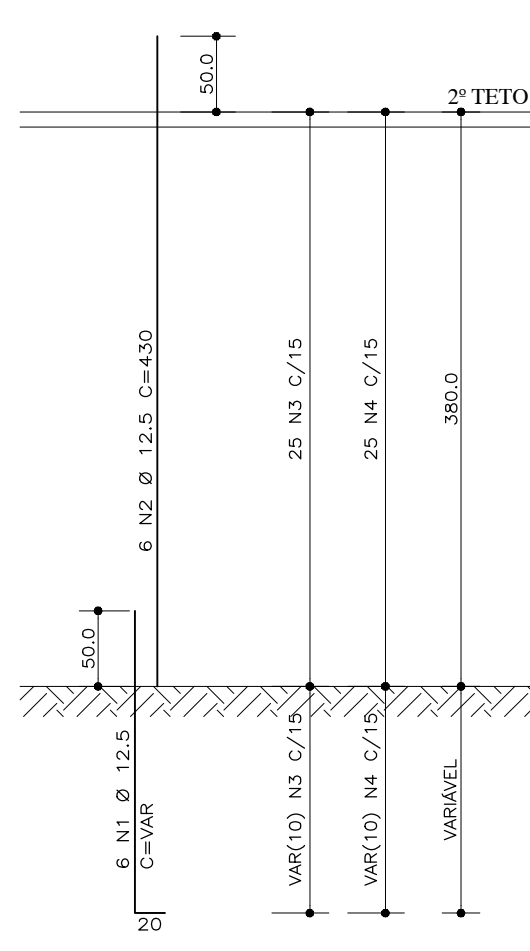
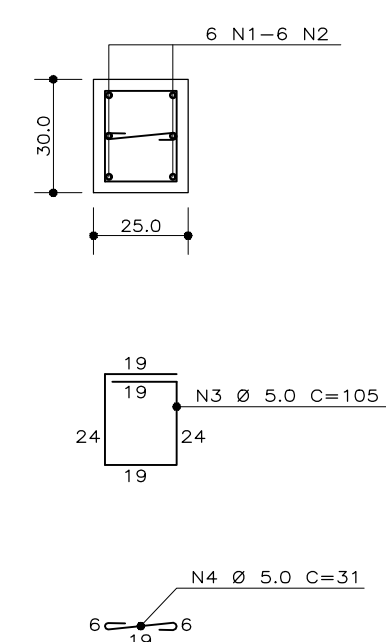
PMG - PROJETOS E ENGENHARIA

1 - 50 27/11/19

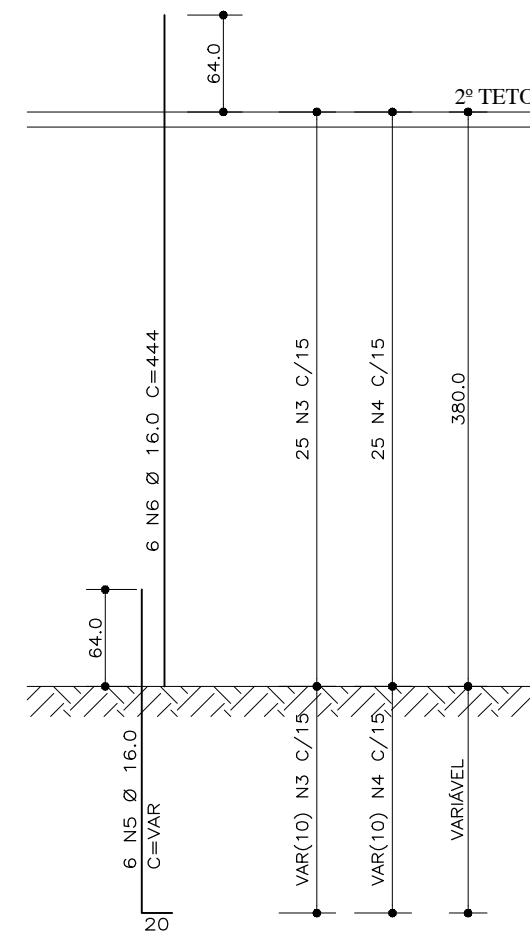
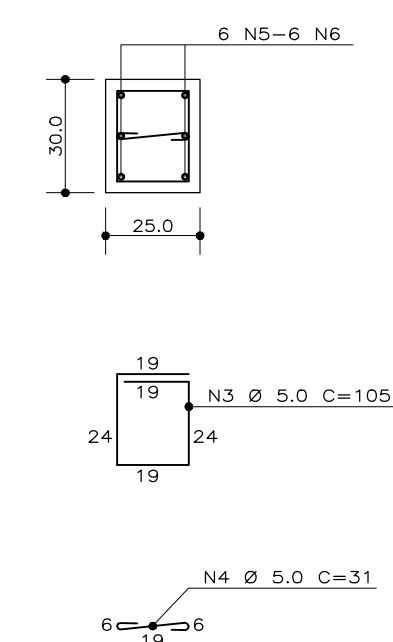
ATENÇÃO:
Este projeto é protegido por direitos autorais. Qualquer reprodução total ou parcial sem a devida autorização por parte da arquiteta implicará na utilização dos mecanismos legais.

INT01

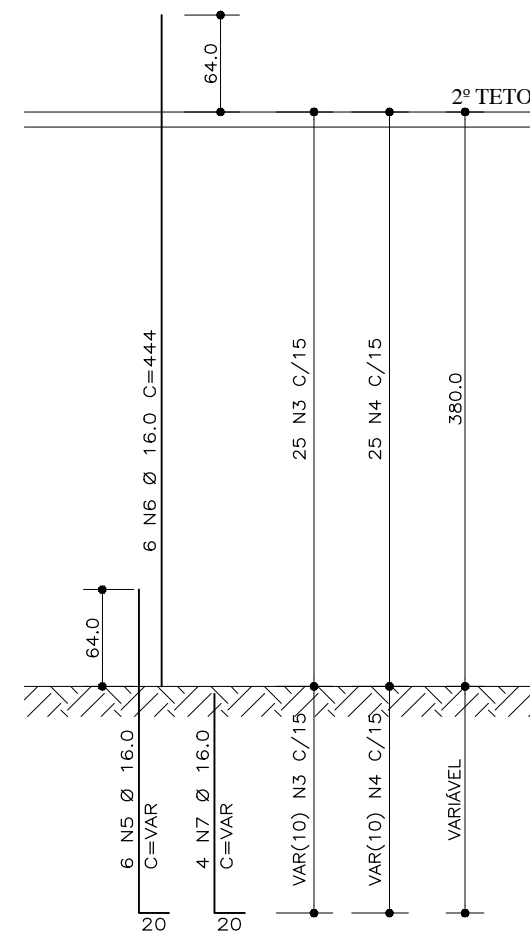
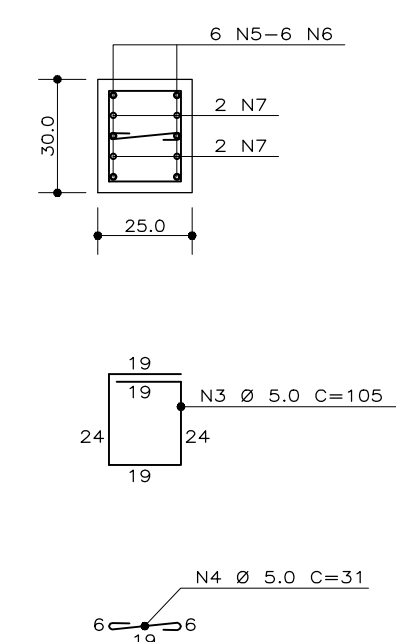
P1 = P3 = P4 = P5 = P7 = P8 = P9 = P10 = P11
P12 = P13 = P14 = P15 = P44 = P45 = P46 = P47 = P48
P49 = P50 = P51 = P52 = P53 = P54 = P55 = P56 = P57
(25/30)



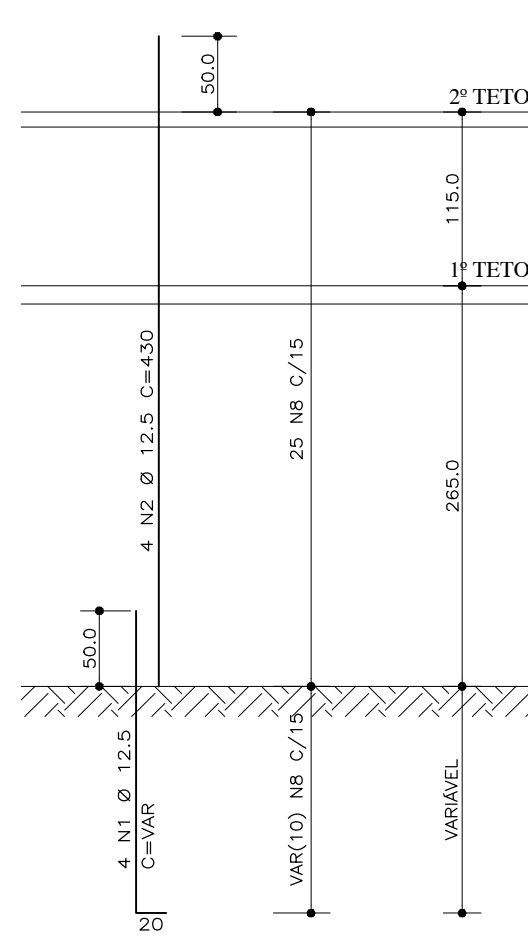
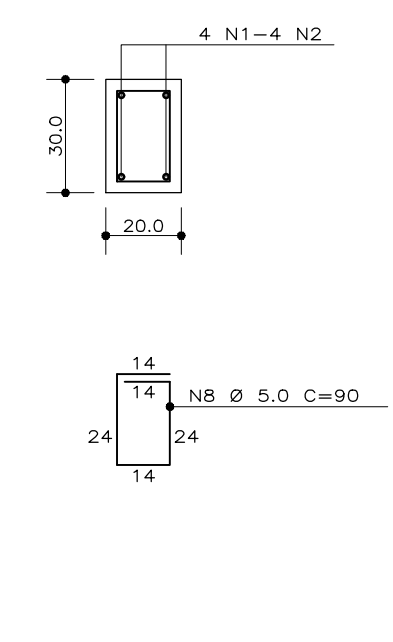
P2 (25/30)



P6 (25/30)



P16 = P17 = P21 = P22 = P23 = P24 = P27
P28 = P29 = P30 = P31 = P32 = P33 = P34
P35 = P36 = P37 = P38 = P40 = P43 (20/30)



OBSERVAÇÕES:
 Todos os medidas devem ser conferidas no local,
 Conferir medidas dos equipamentos.

DOCUMENTO DE REFERÊNCIA:

REGISTRO DE ALTERAÇÕES DE PROJETO:

DATA	DESCRIÇÃO	ALTERADO POR

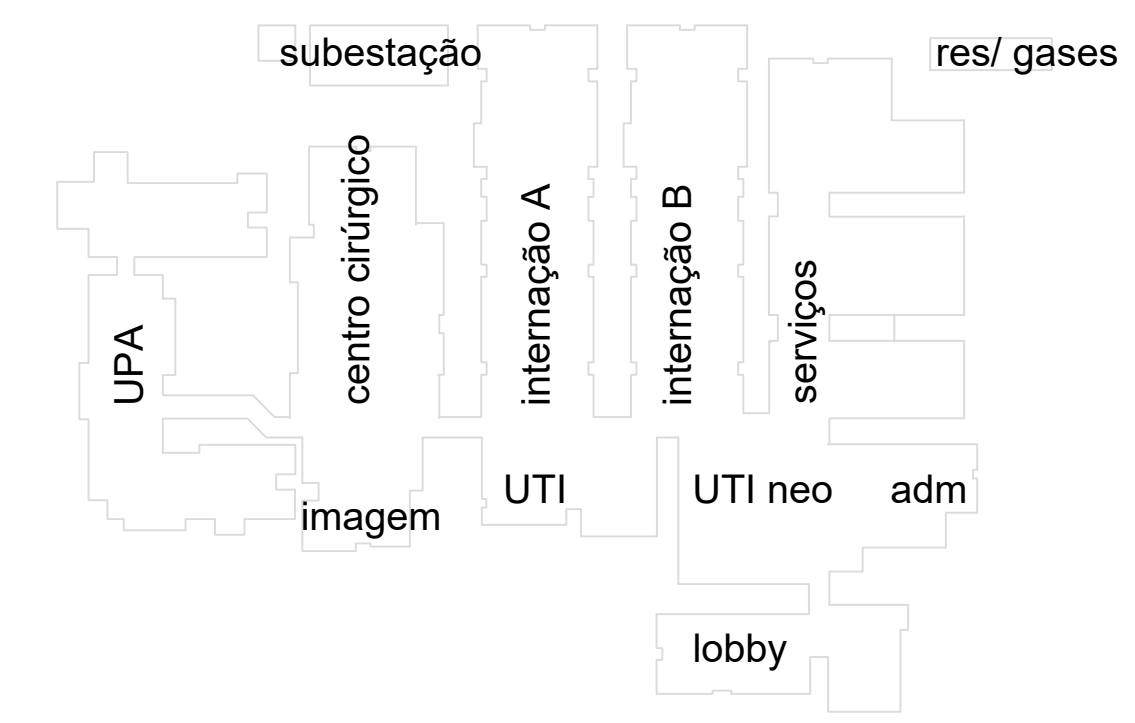
Quadro de Ferros

N	Ø (mm)	Q	Comp. Unit.
1	12.5	278	VAR (220)
2	12.5	278	430
3	5.0	1015	105
4	5.0	1015	31
5	16.0	12	VAR (234)
6	16.0	12	444
7	16.0	4	VAR (165)
8	5.0	910	90
9	12.5	2	VAR (165)
10	5.0	210	26
11	20.0	12	VAR (250)
12	20.0	12	460
13	6.3	54	90

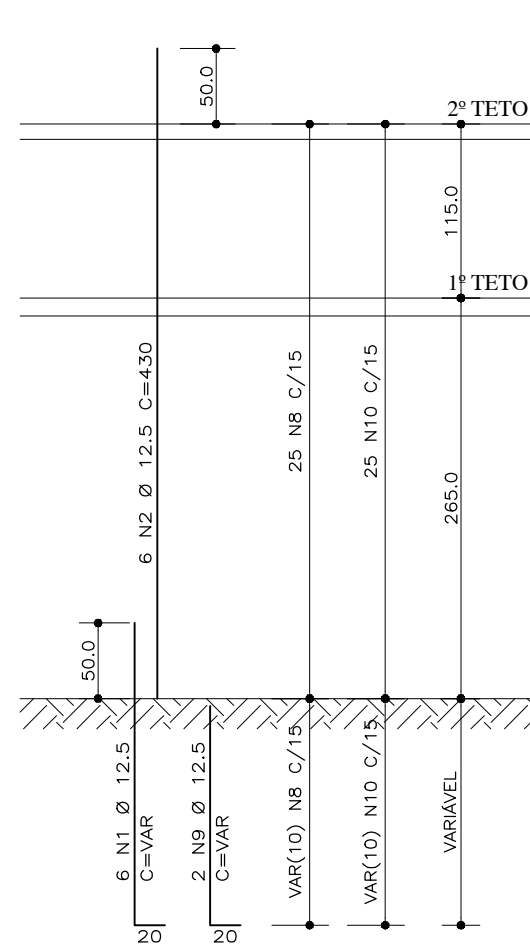
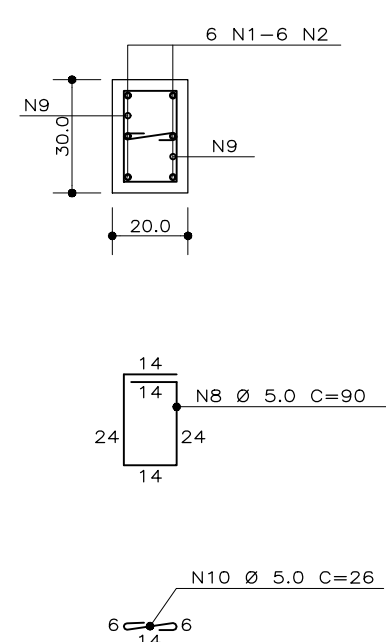
Resumo

Aço	Ø (mm)	Comp. Total (m)	Peso (kg)
CA-60	5.0	2254	361
	6.3	49	12
	12.5	1811	1744
	16.0	88	139
	20.0	86	111
Total		Peso Total SQA= 381kg	
		Peso Total SQA= 2106kg	

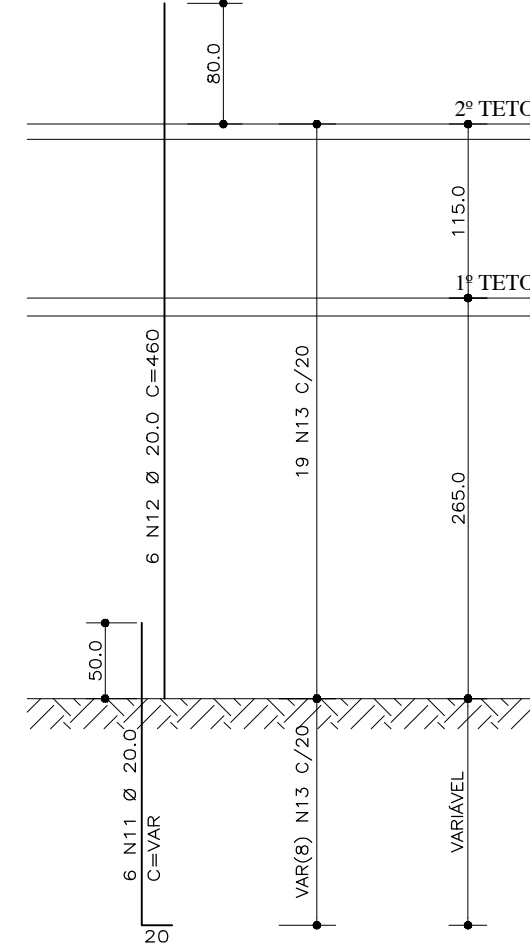
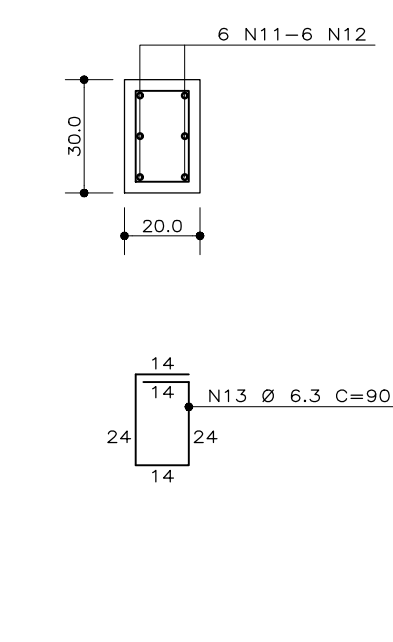
Concreto: C ≥ 25 MPa.



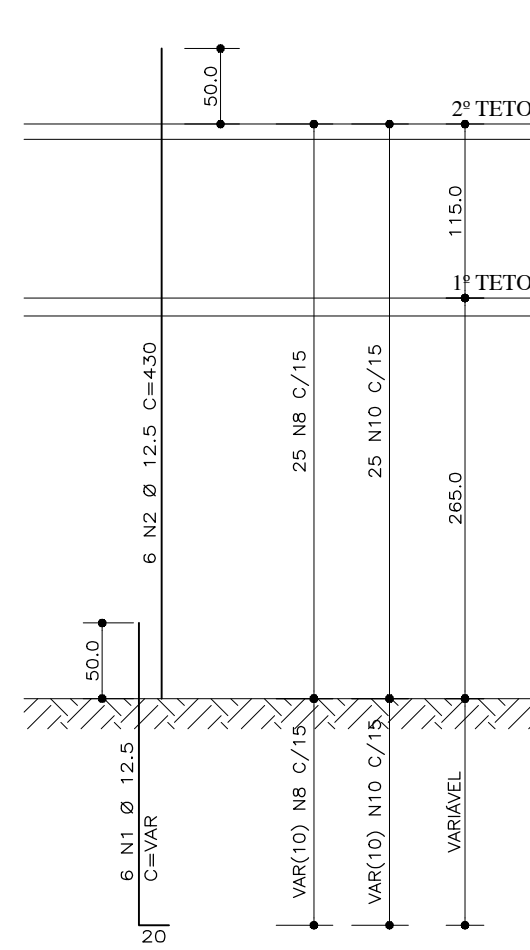
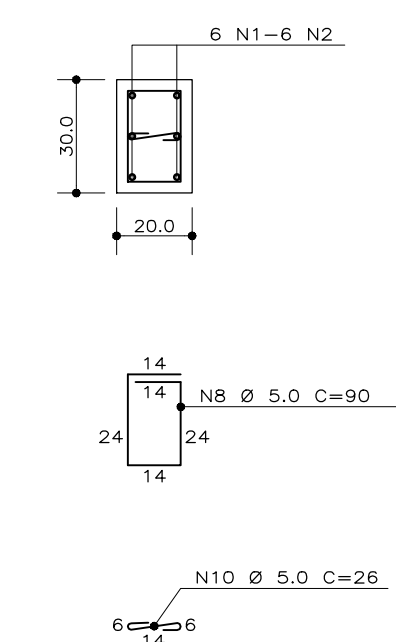
P18 (20/30)



P19 = P26 (20/30)



P20 = P25 = P39 = P41 = P42 (20/30)



ATENÇÃO:
 Este projeto é protegido por direitos autorais. Qualquer reprodução total ou parcial sem a devida autorização por parte da arquiteta implicará na utilização dos mecanismos legais.

CONCRETO : C ≥25MPa Fator α/c ≤0,55 $E_{cs}=23,800$ MPa
 2 | 6 | 2 | 7 | 1 | 9

END. AVENIDA JURACY MAGALHÃES JR. Nº 500
 W.A. EMPRESARIAL SALAS 404-405 - RIO VERMELHO
 CEP: 41940-060 - SALVADOR-BAHIA
 (71) 3176-0101 / 99188-2095 e-mail: fpeixoto@fpeixoto.com.br

PROJETO ESTRUTURAL

FRANCISCO PEIXOTO
 CREA: 4.688-D-3ª REGIÃO
 ENGENHEIROS ASSOCIADOS S/C

JUAREZ PIRES Ma. BETANIA MELLO MONICA SAMPAIO EDMILSON ALVES
 Crea: 3.015D Crea: 19.193D Crea: 21.229D Crea: 90.432D

PMG projetos e engenharia

HOSPITAL GERAL DE LUIS EDUARDO MAGALHÃES LOCAL: AVENIDA BRASÍLIA, 165, LOTEAMENTO WINDO DO OESTE 1, LUIS EDUARDO MAGALHÃES - BAHA

PREFEITURA MUNICIPAL DE LUIS EDUARDO MAGALHÃES

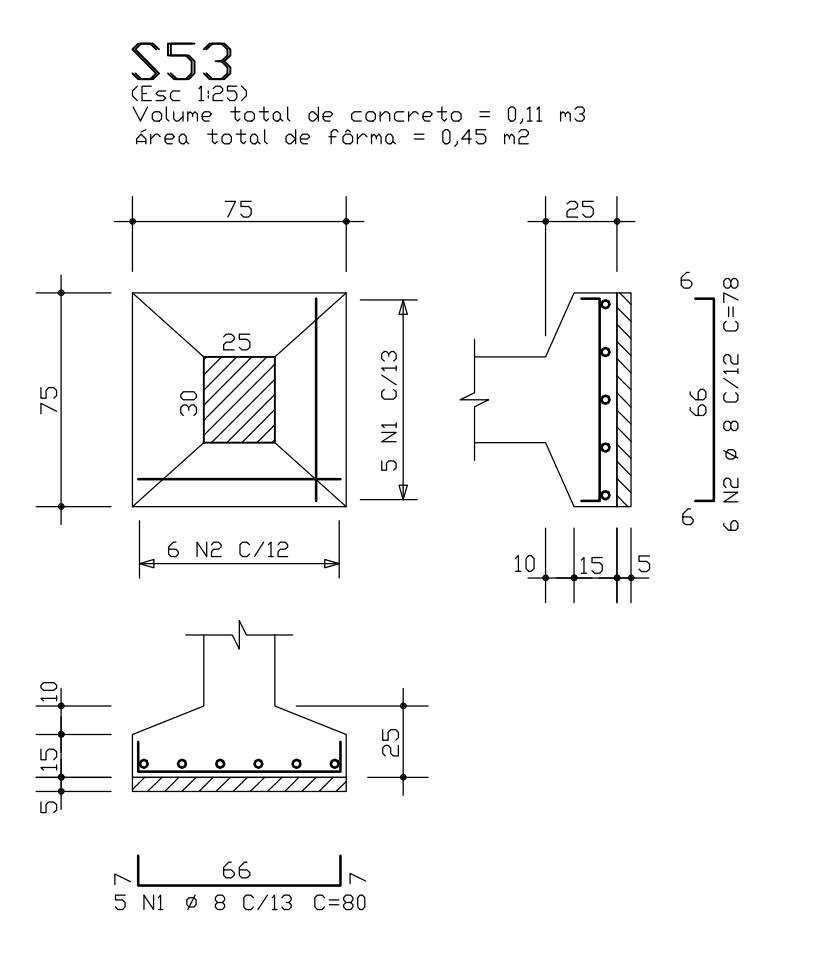
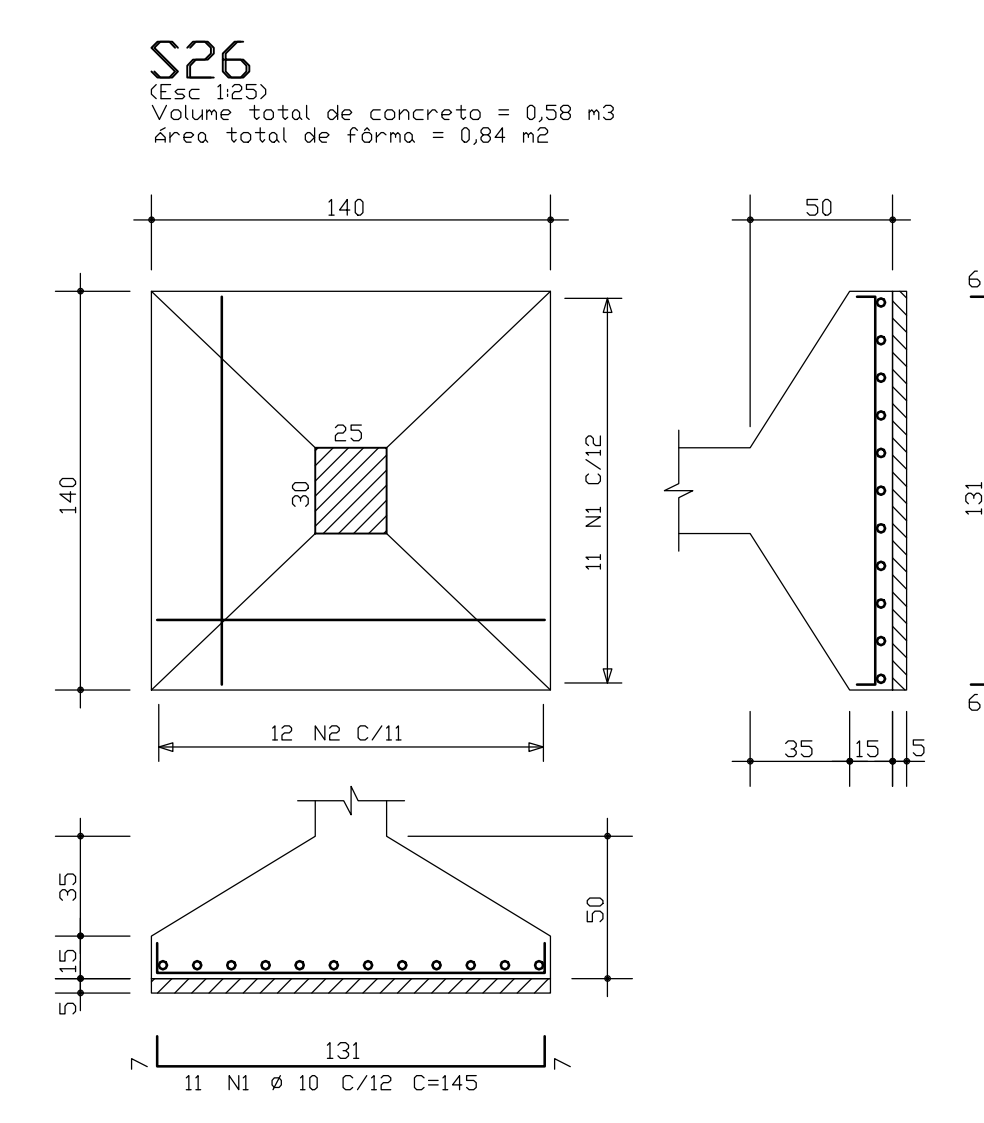
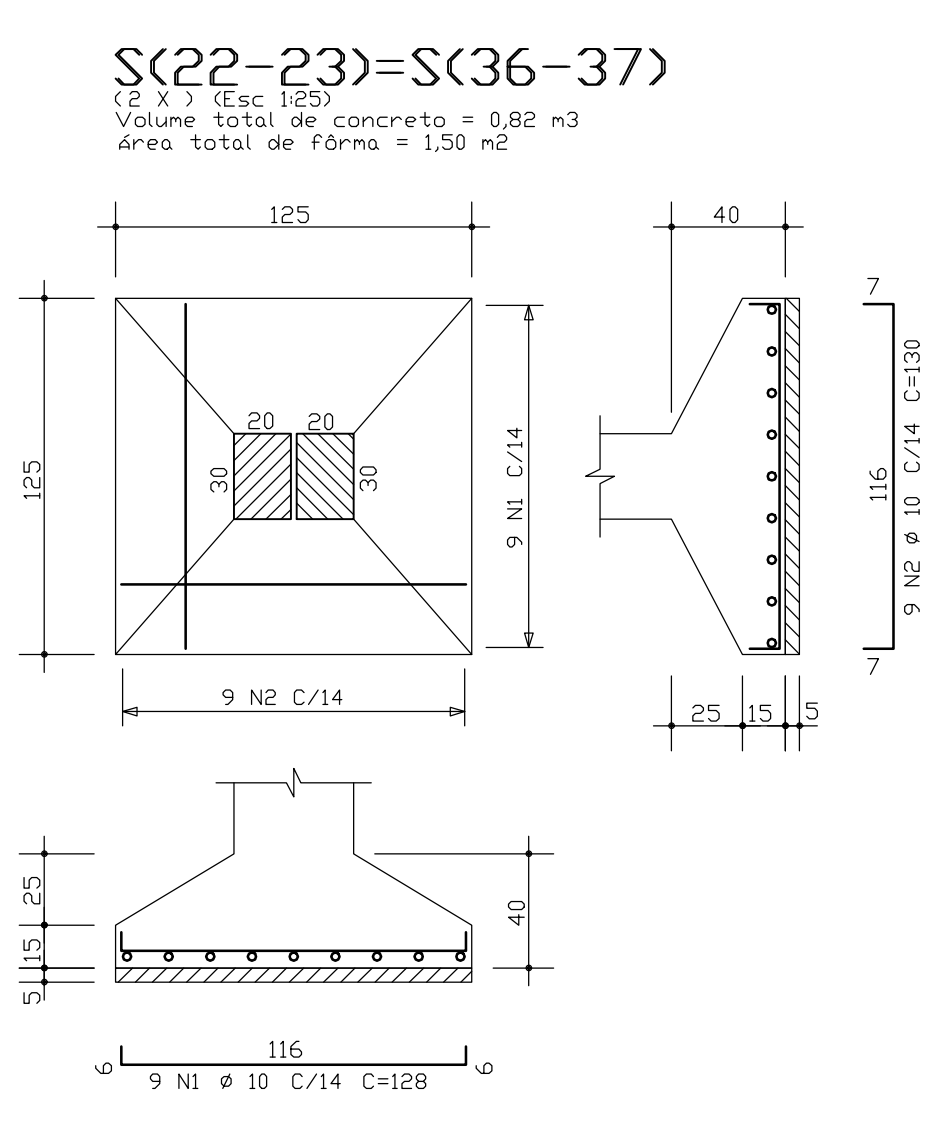
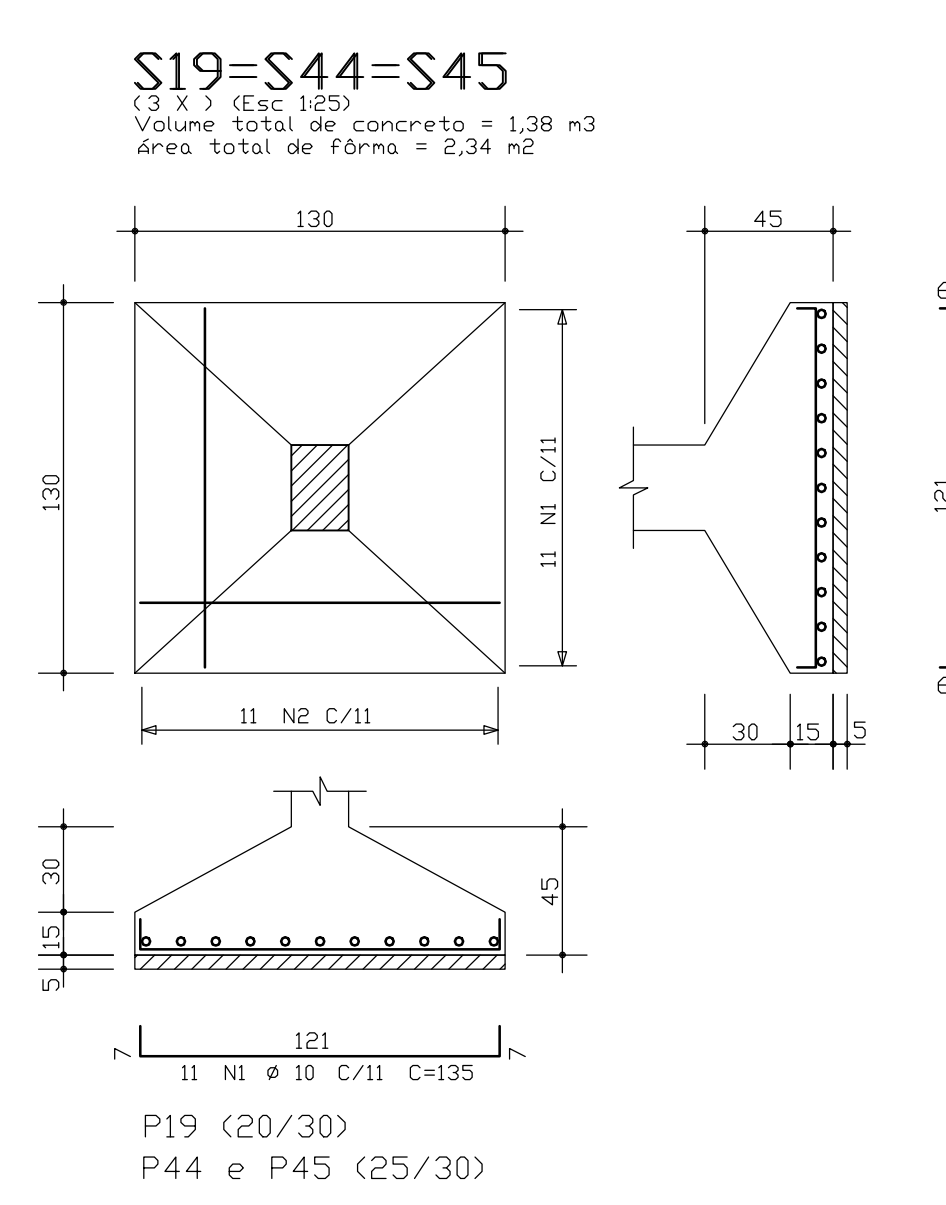
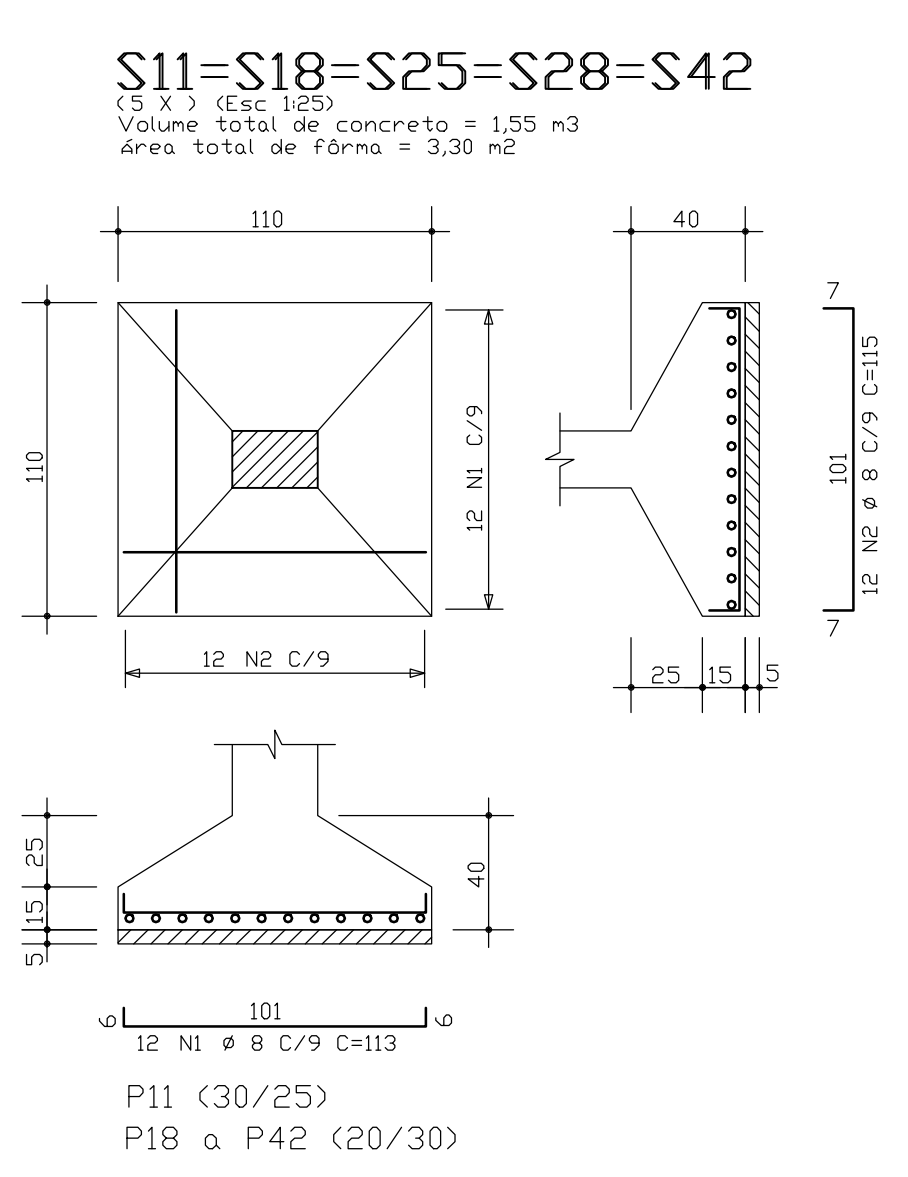
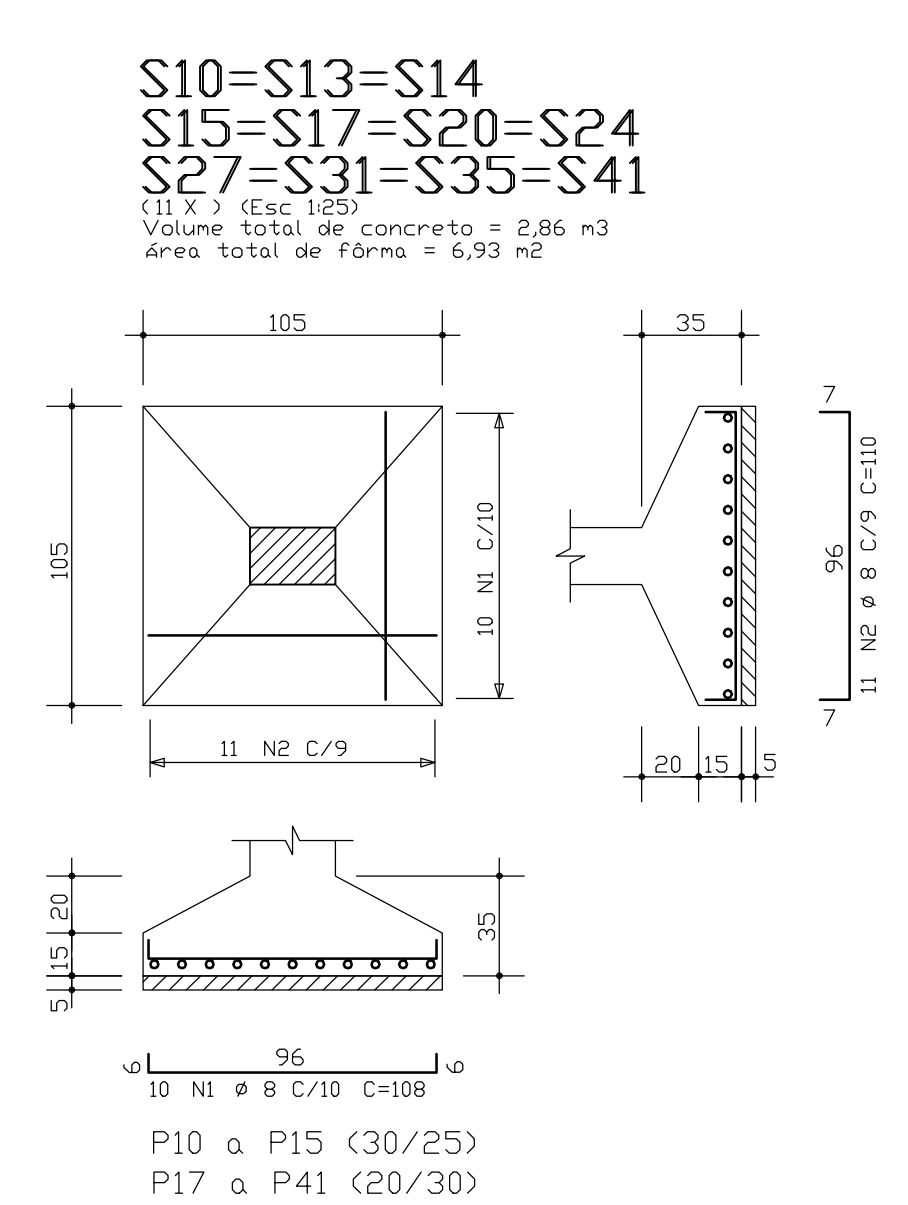
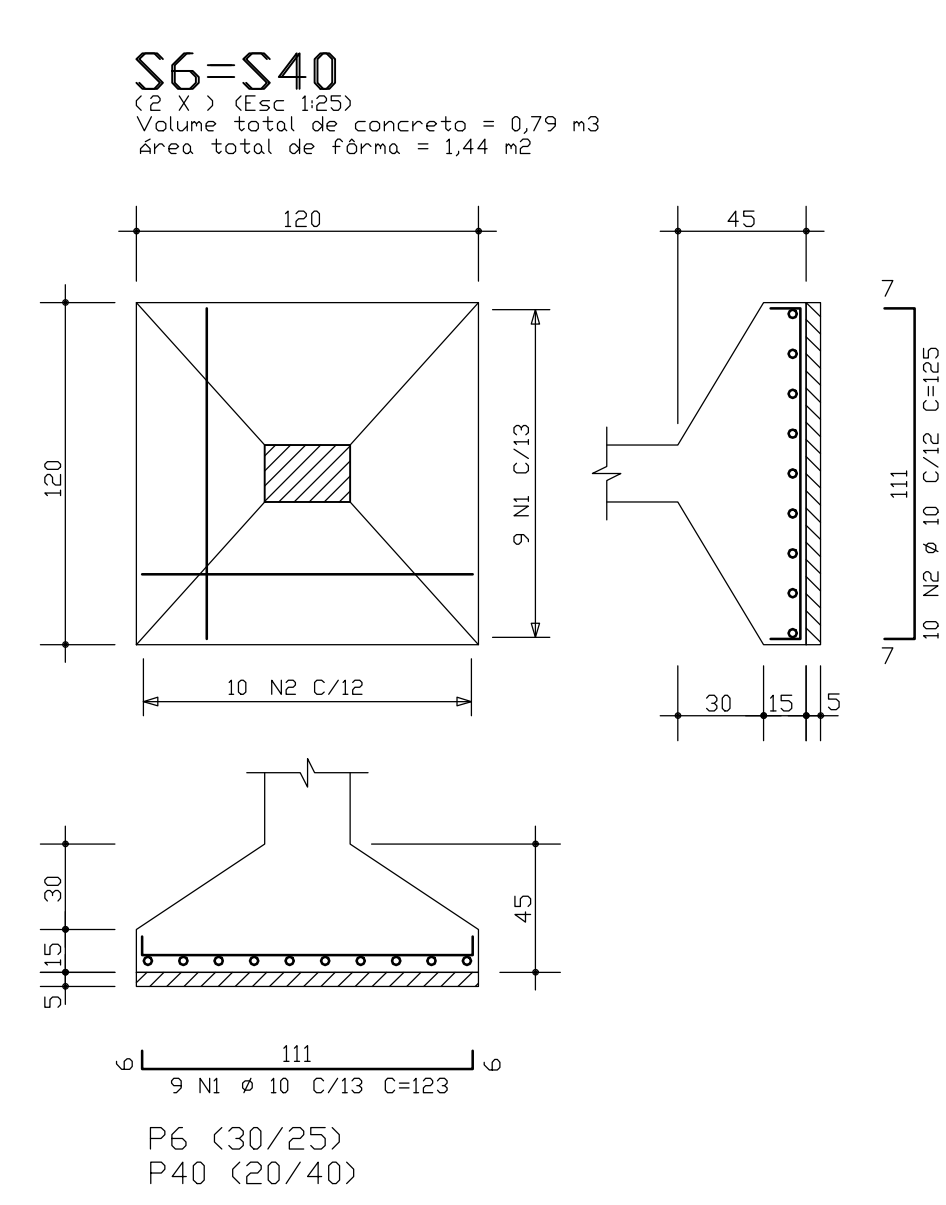
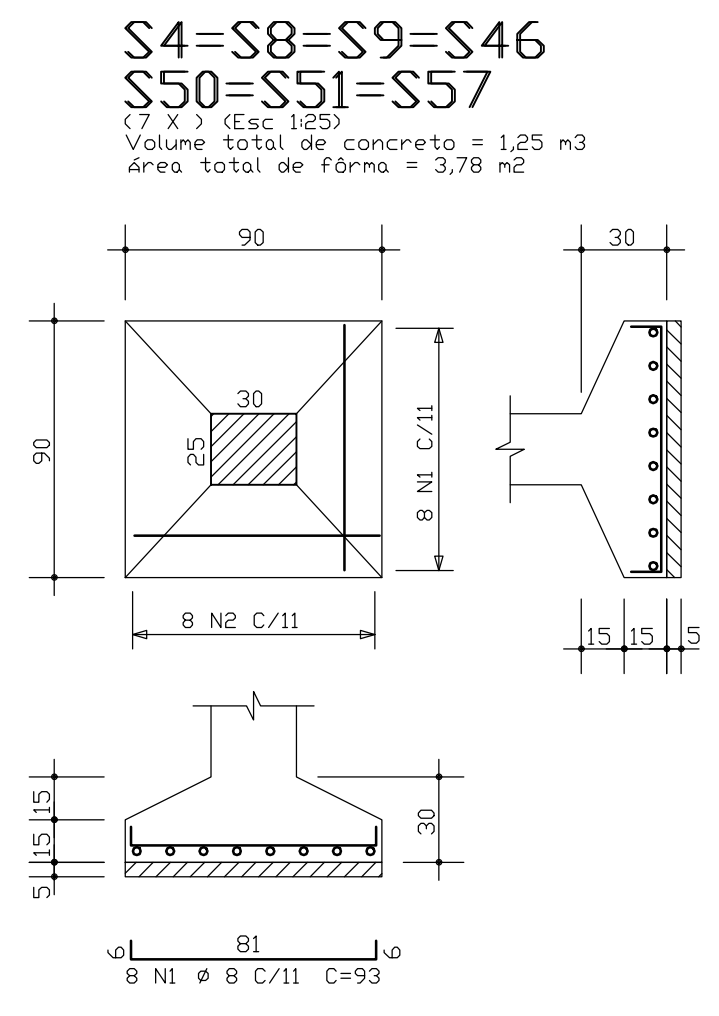
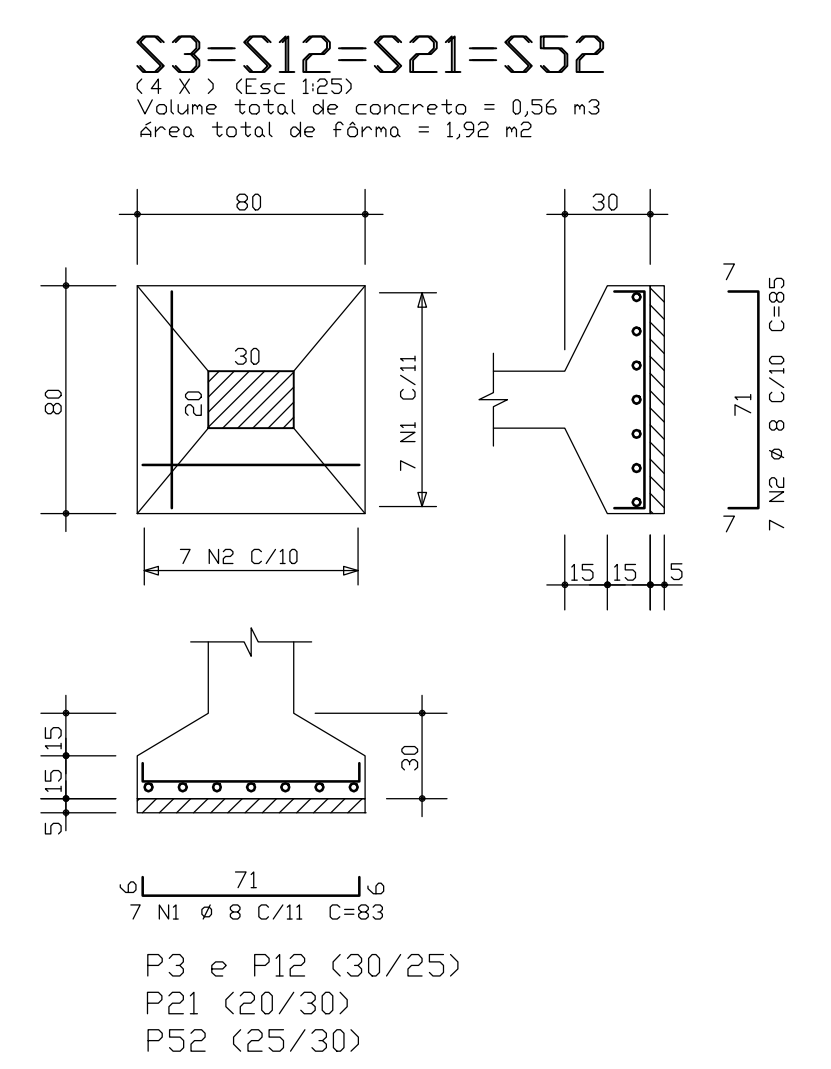
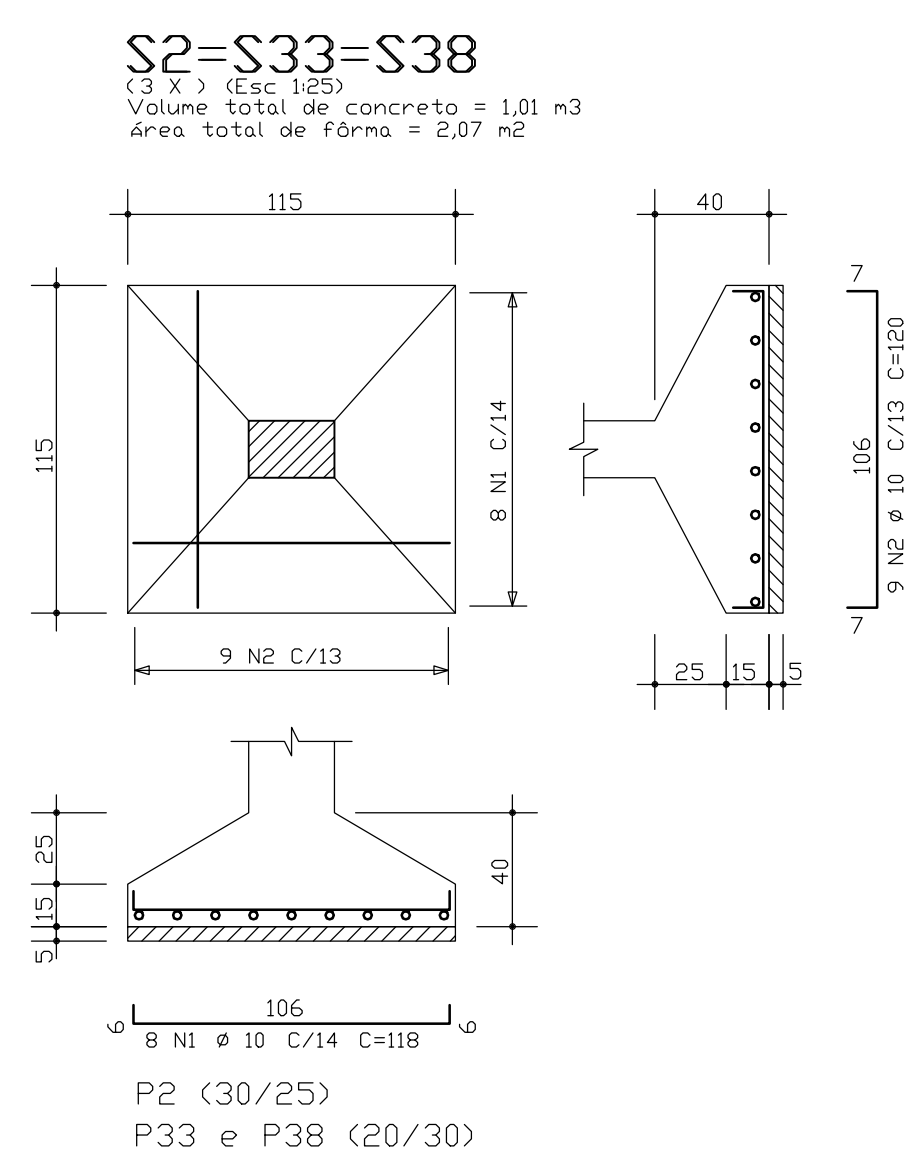
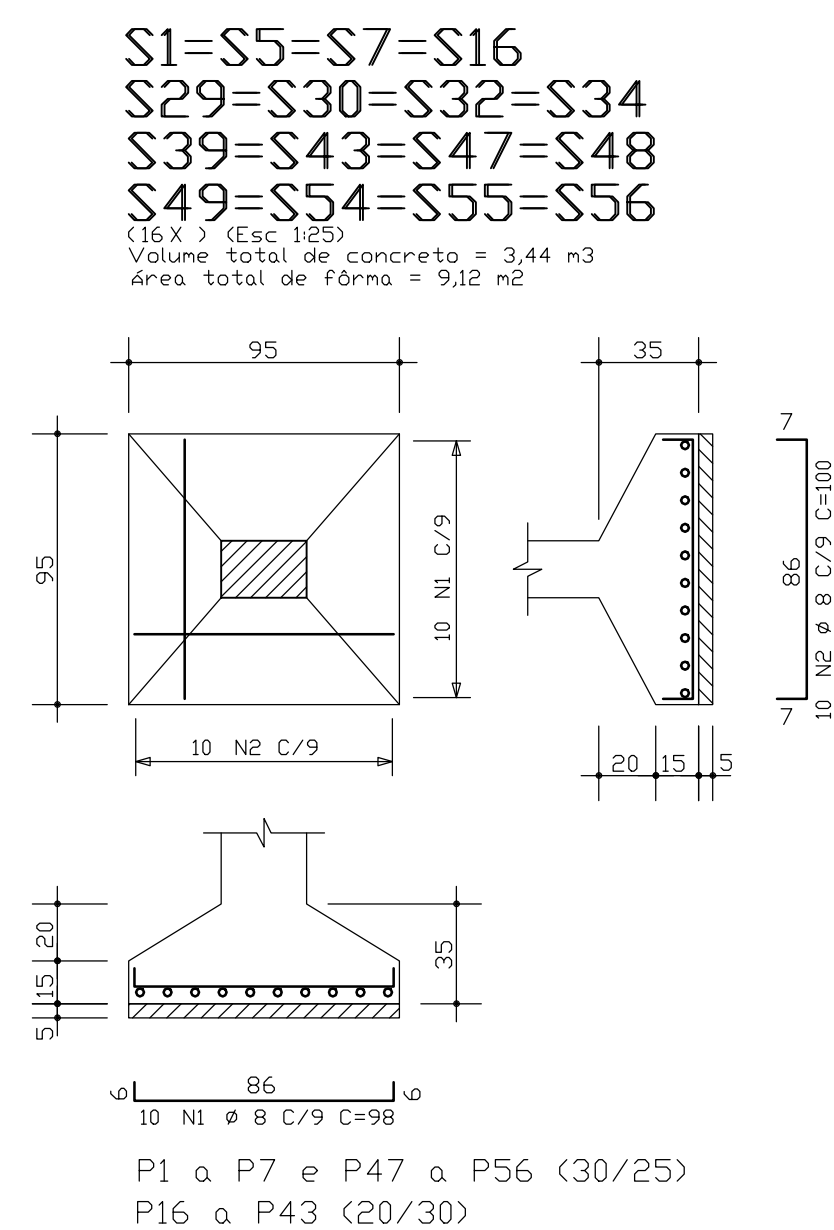
PROJETO ESTRUTURAL UNIDADE DE SAÚDE PROJETO EXECUTIVO

Internação - Pilares da Fundação ao 2º Teto INT03

PMG - PROJETOS E ENGENHARIA

escala: 1 : 20 PROJETO: 100% FPEIXOTO

FRANCISCO PEIXOTO CREA: 4.688-D-BA FPEA 27/11/19



AÇO	PDS	BIT (mm)	QUANT	COMPRIMENTO (cm)	UNIT (kg)	TOTAL (kg)
S1=S5=S7=S16=S29=S30=S32=S34=S39=S43=S47=S48=S49=S54=S55=S56 (X16)						
S0A	1	8	160	98	15680	
S0A	2	8	160	100	16000	
S2=S33=S38 (X3)						
S0A	1	10	24	118	2832	
S0A	2	10	27	120	3240	
S3=S12=S21=S52 (X4)						
S0A	1	8	28	83	2324	
S0A	2	8	28	85	2380	
S4=S8=S9=S46=S50=S51=S57 (X7)						
S0A	1	8	56	93	5208	
S0A	2	8	56	95	5320	
S6=S40 (X2)						
S0A	1	10	18	123	2214	
S0A	2	10	20	125	2500	
S10=S13=S14=S15=S17=S20=S24=S27=S31=S35=S41 (X11)						
S0A	1	8	110	168	11880	
S0A	2	8	121	110	13310	
S11=S18=S25=S28=S42 (X5)						
S0A	1	8	60	113	6780	
S0A	2	8	60	115	6900	
S19=S44=S45 (X3)						
S0A	1	10	33	135	4455	
S0A	2	10	33	133	4389	
S(22-23)=S(36-37) (X2)						
S0A	1	10	18	128	2304	
S0A	2	10	18	130	2340	
S26						
S0A	1	10	11	145	1595	
S0A	2	10	12	143	1716	
S53						
S0A	1	8	5	80	400	
S0A	2	8	6	78	468	

AÇO	BIT	CMPR (m)	PESO (kg)
S0A	8	86,7	347
S0A	10	276	174
Peso Total S0A =			520 kg

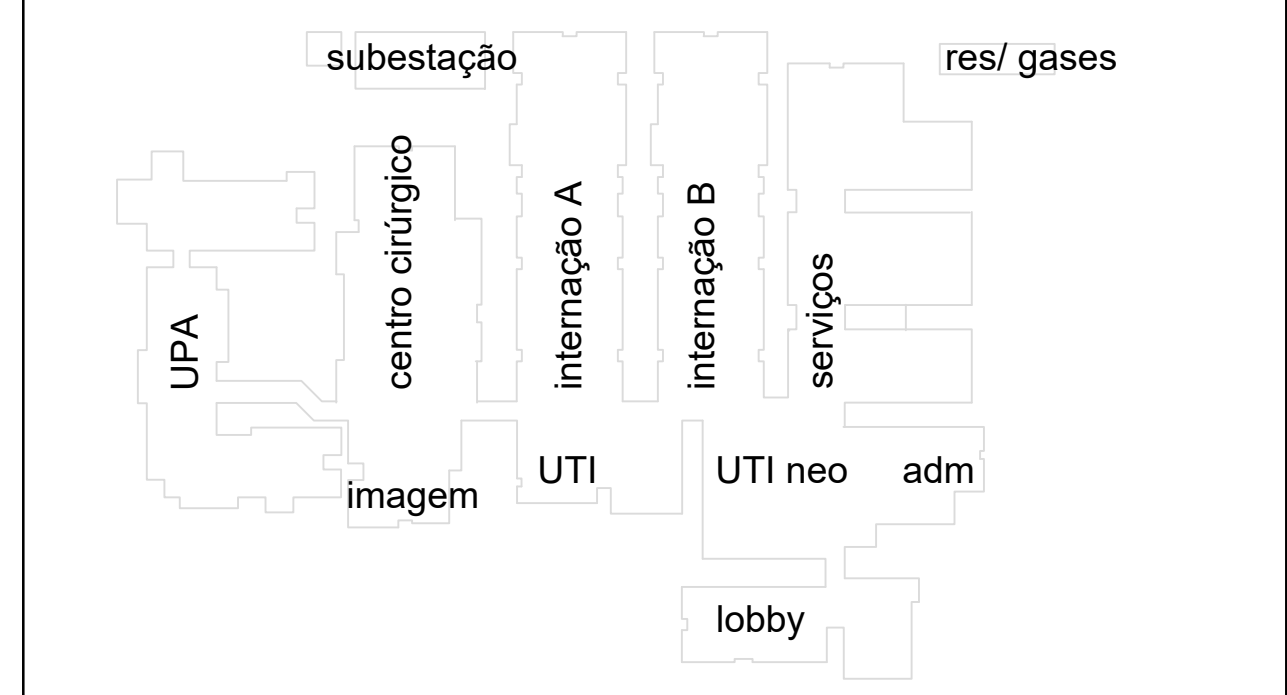
QUANTITATIVOS DESTA PRANHA:
 VOLUME DE CONCRETO = 14,37 M³
 ÁREA DE FÔRMA = 33,69 M²
 TAXA DE AÇO = 36,19 KG/M³ DE CONCRETO
 VOLUME DE ESCAVAÇÃO = x,xx M³ (mínimo)
PARÂMETROS ADOPTADOS:
 TENSÃO CARACTERÍSTICA DO CONCRETO: F_{ck} = 25 MPa
 TENSÃO ADM. DO SOLO = 200 KPa (2,0 kgf/cm²)

OBSERVAÇÕES:
 Todas as medidas devem ser conferidas no local. Conferir medidas dos equipamentos.

DOCUMENTO DE REFERÊNCIA:

REGISTRO DE ALTERAÇÕES DE PROJETO:

DATA	DESCRIÇÃO	ALTERADO POR



CONCRETO : C >=25MPa Fator a/c <=0,55 Ecs=23.800 MPa
 2 | 6 | 2 | 7 | 1 | 9

PROJETO ESTRUTURAL

FRANCISCO PEIXOTO
 CREA: 4-688-D-36 REGIAO S/C
 ENGENHEIROS ASSOCIADOS S/C

JUAREZ PIRES Mo. BETANIA MELLO MONICA SAMPAIO EDMILSON ALVES
 Crea: 3.0150 Crea: 19.193D Crea: 21.229D Crea: 90.432D

PMG
 projetos e engenharia

HOSPITAL GERAL DE LUIS EDUARDO MAGALHÃES LOCAL: AVENIDA BRASILIA, LOTEAMENTO MANGÓ DO OESTE 1, LUIS EDUARDO MAGALHÃES - BAHIA

PREFEITURA MUNICIPAL DE LUIS EDUARDO MAGALHÃES PROJETO: PREFEITURA MUNICIPAL DE LUIS EDUARDO MAGALHÃES

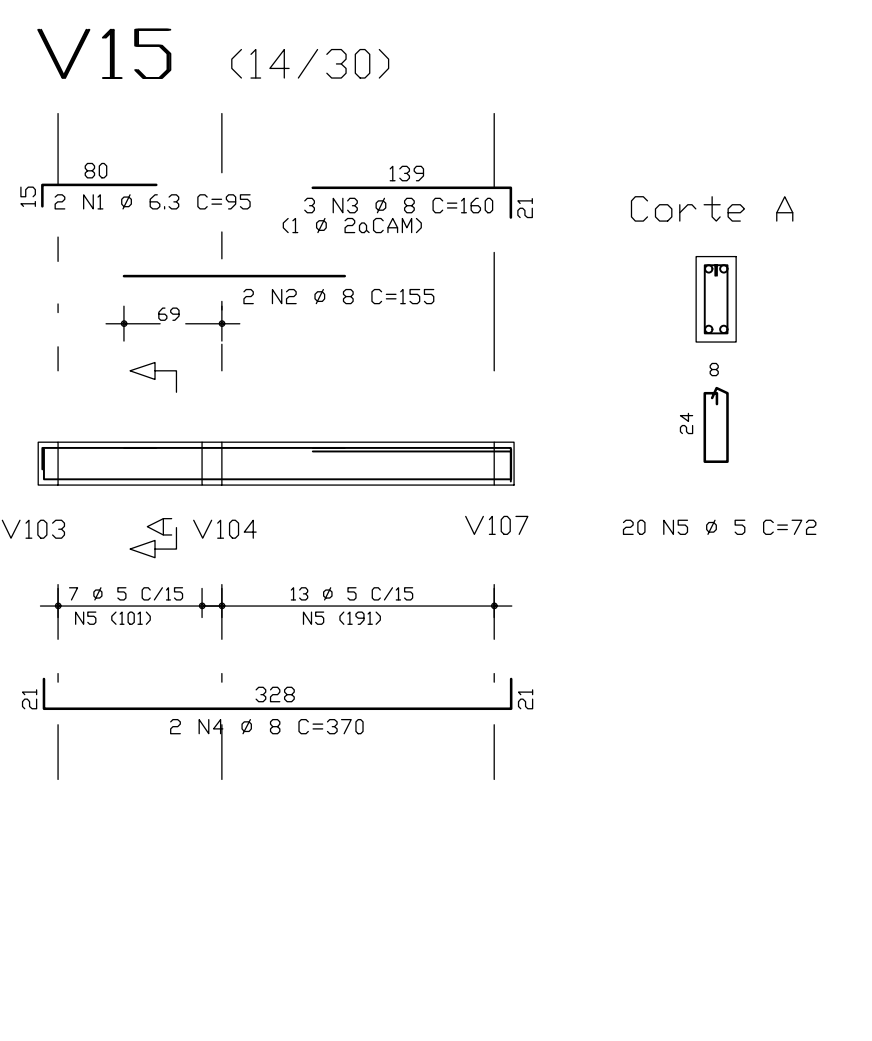
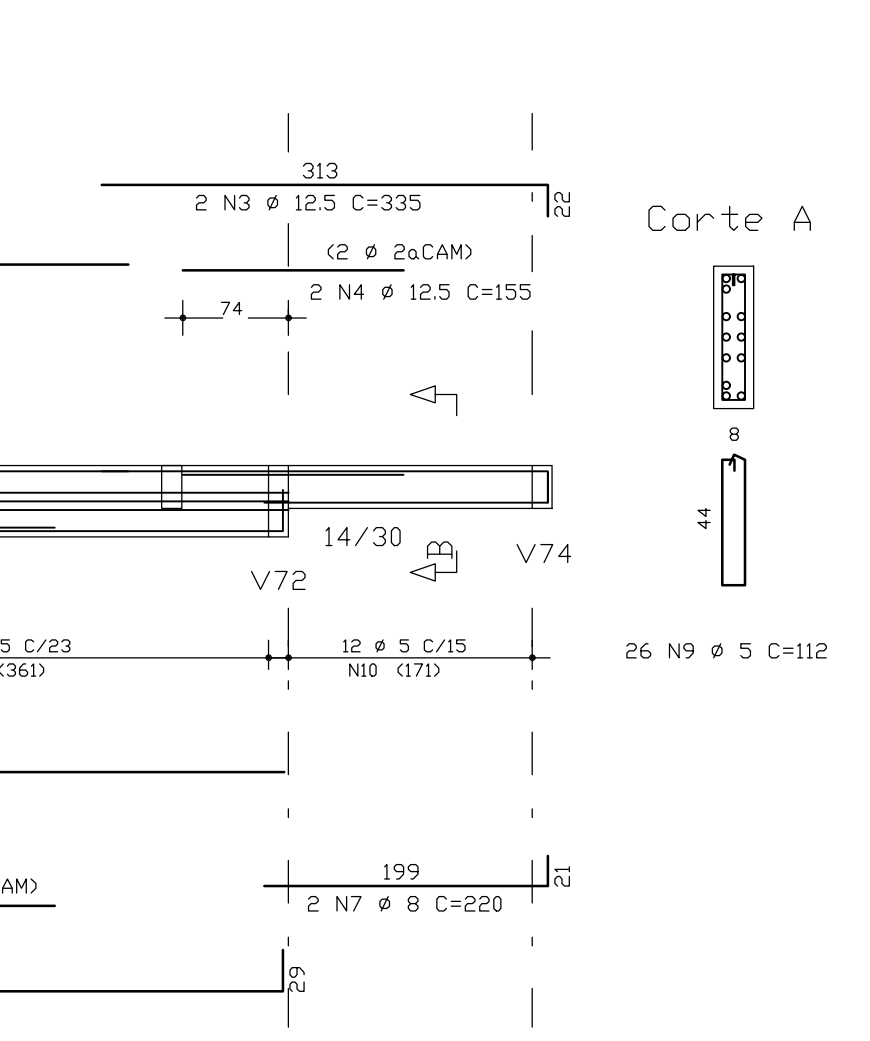
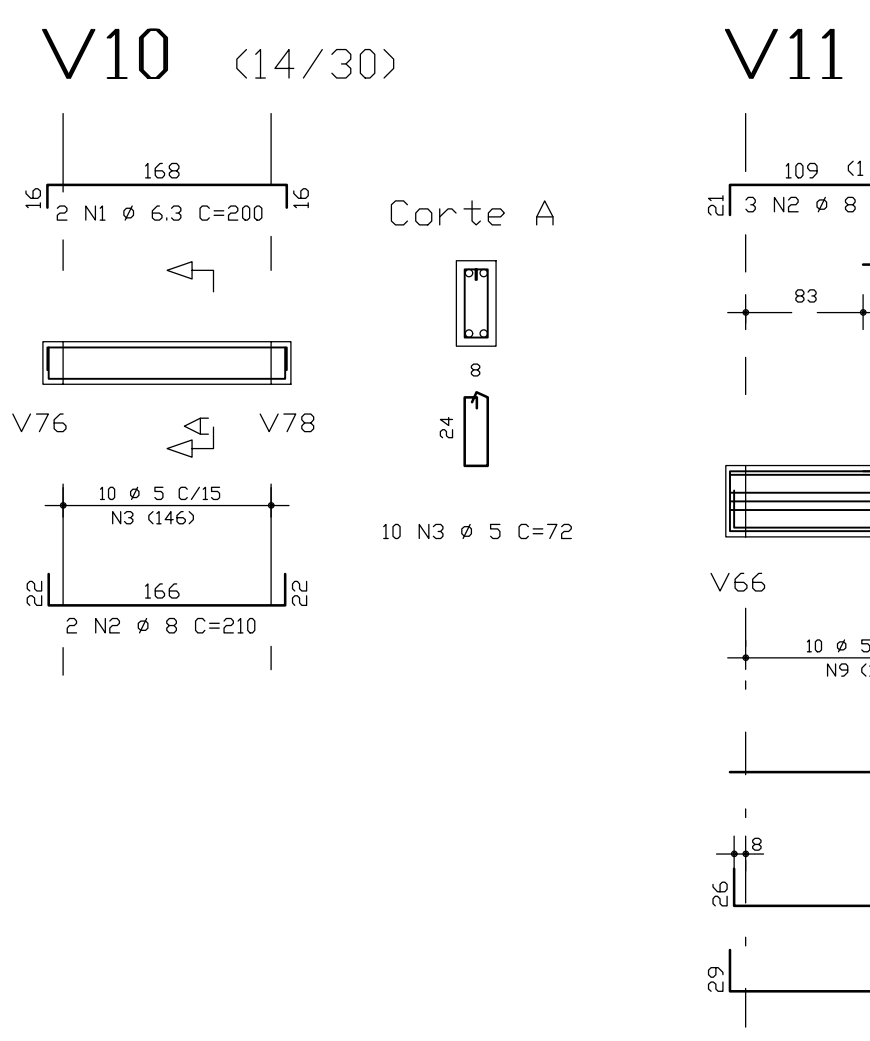
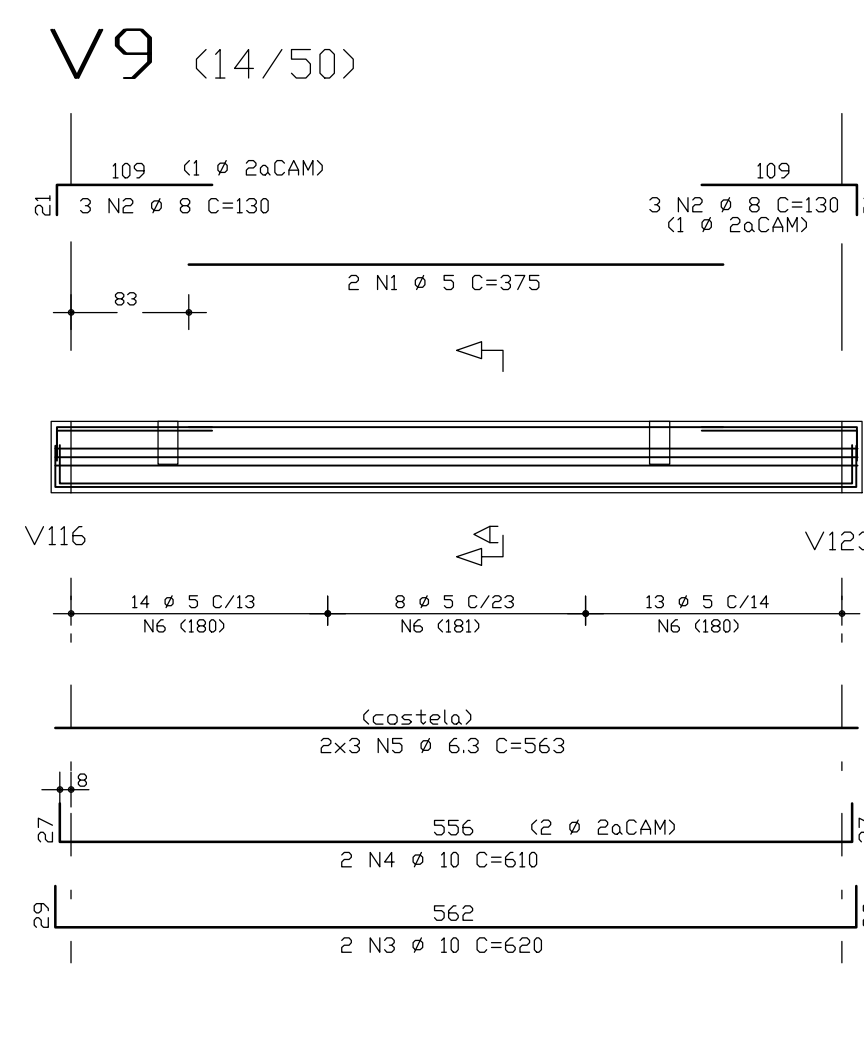
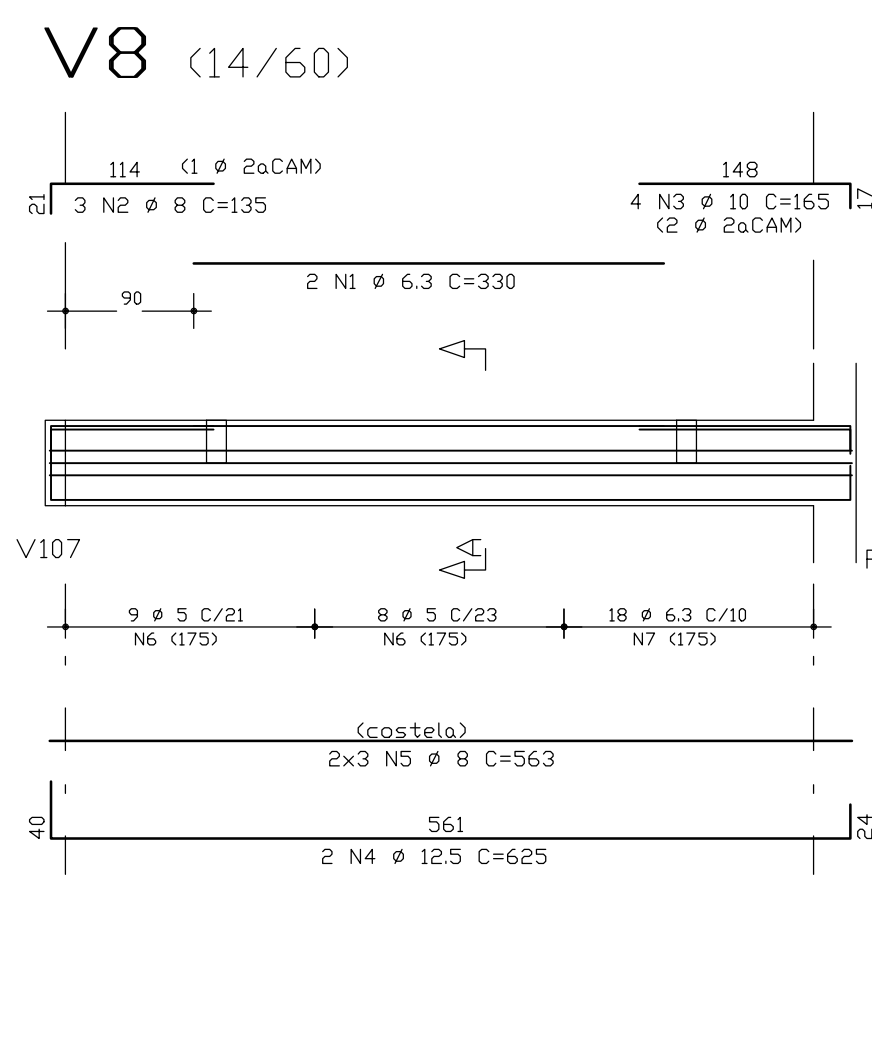
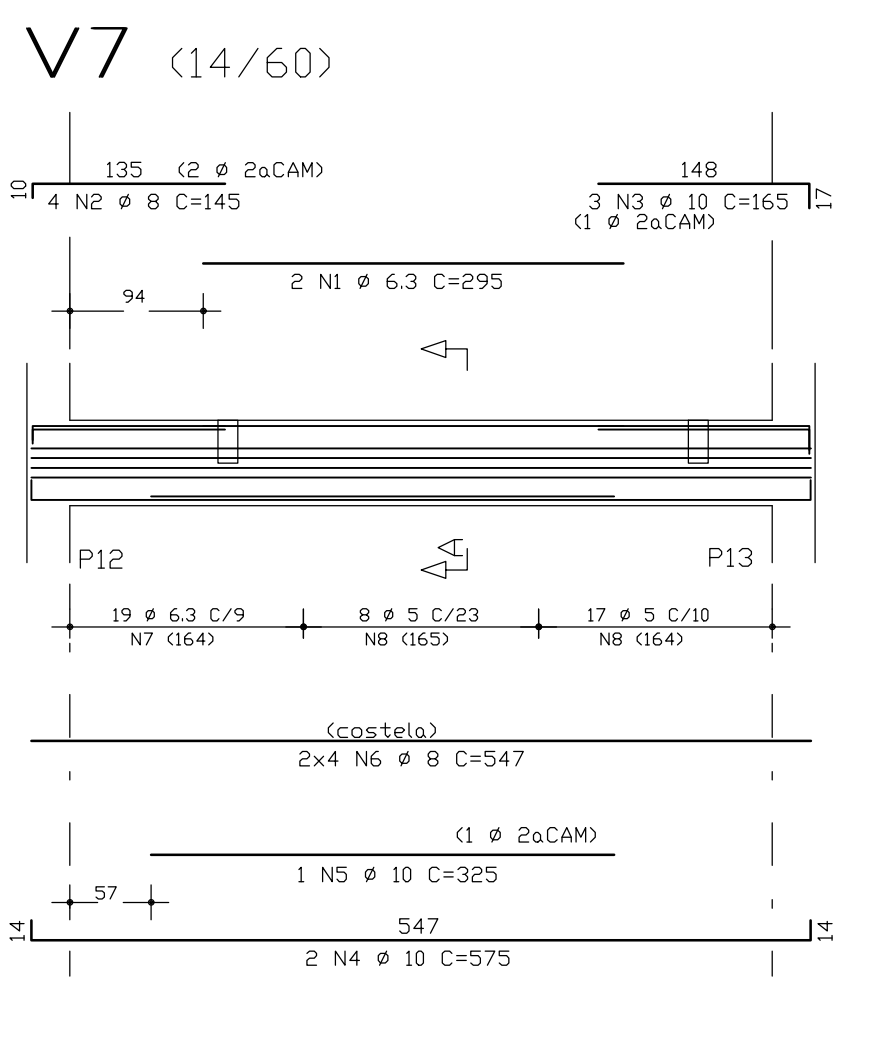
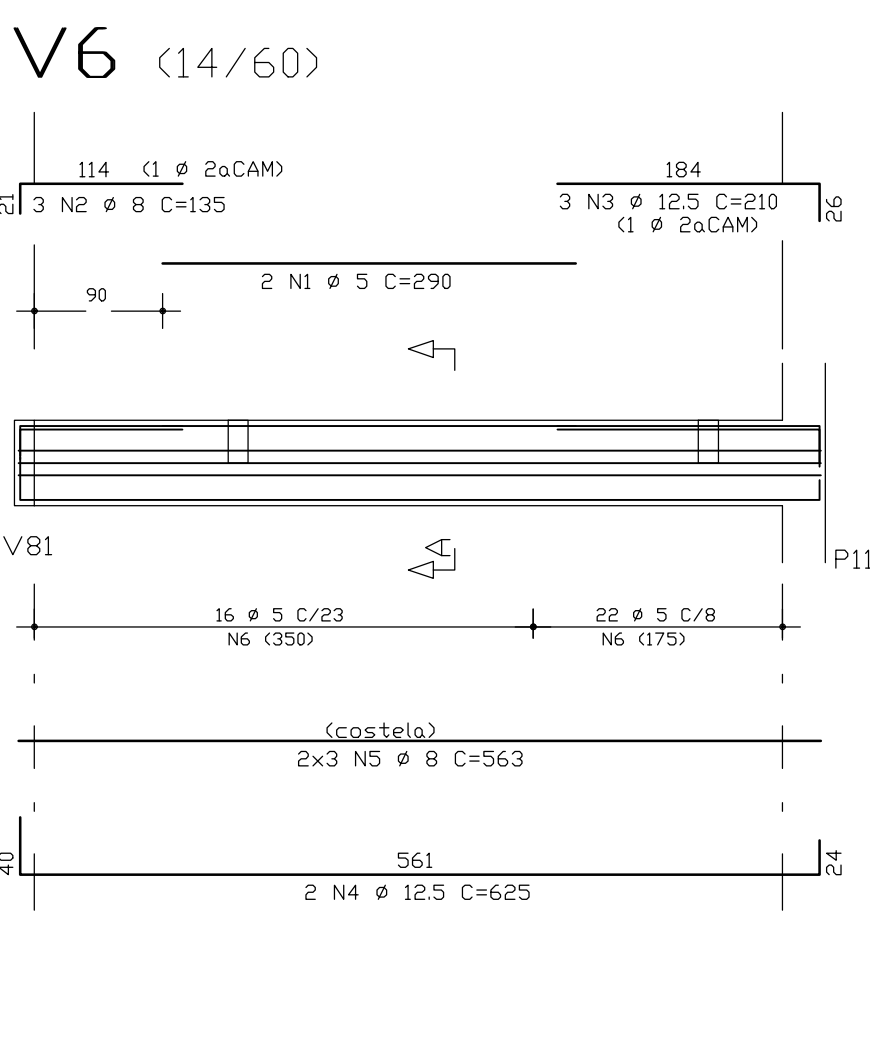
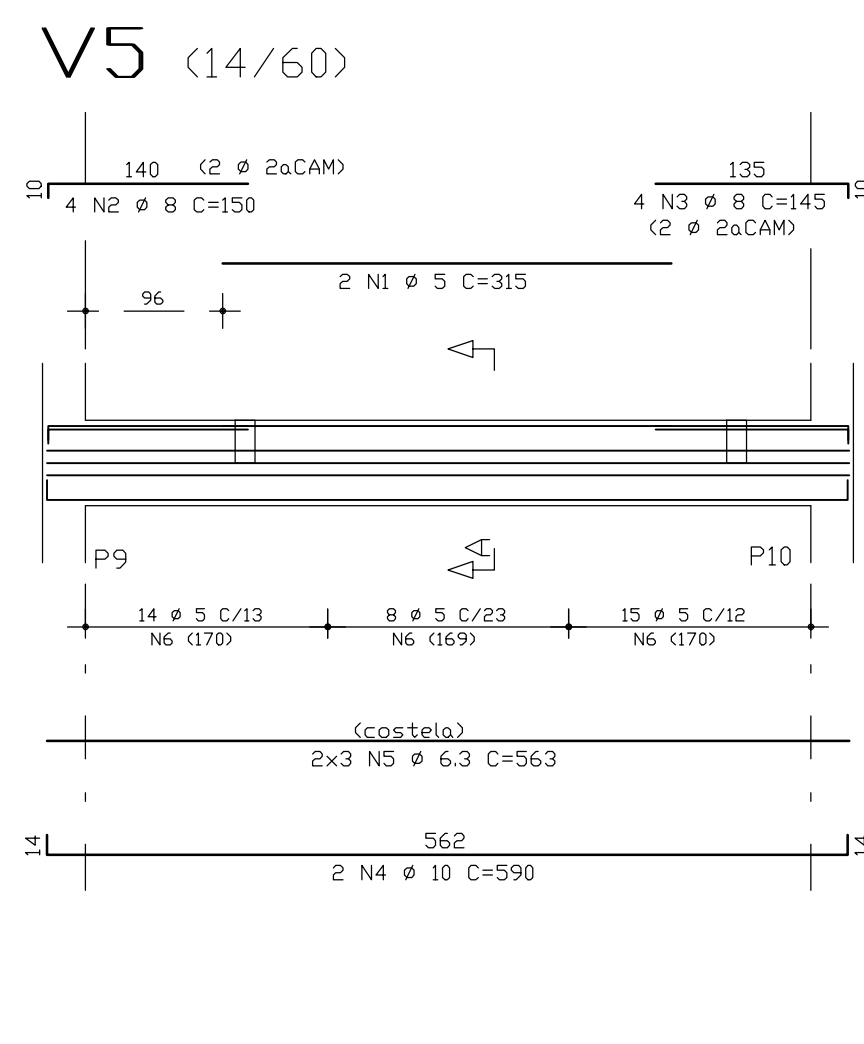
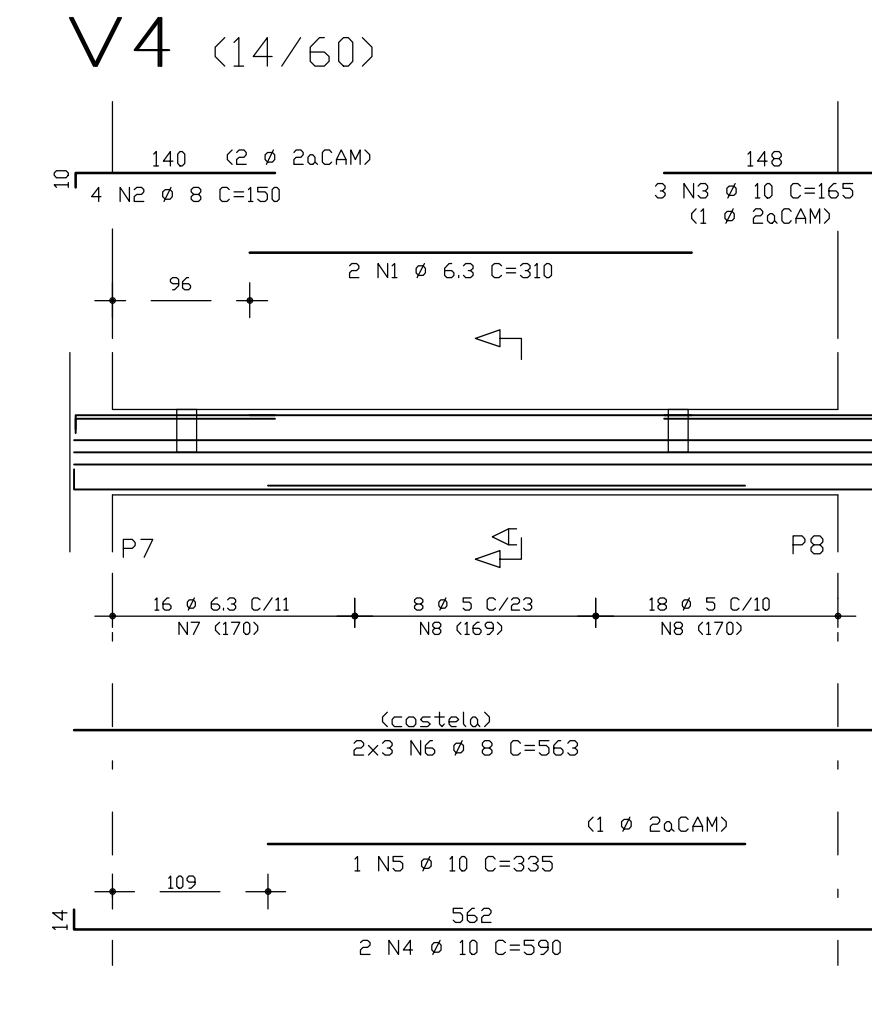
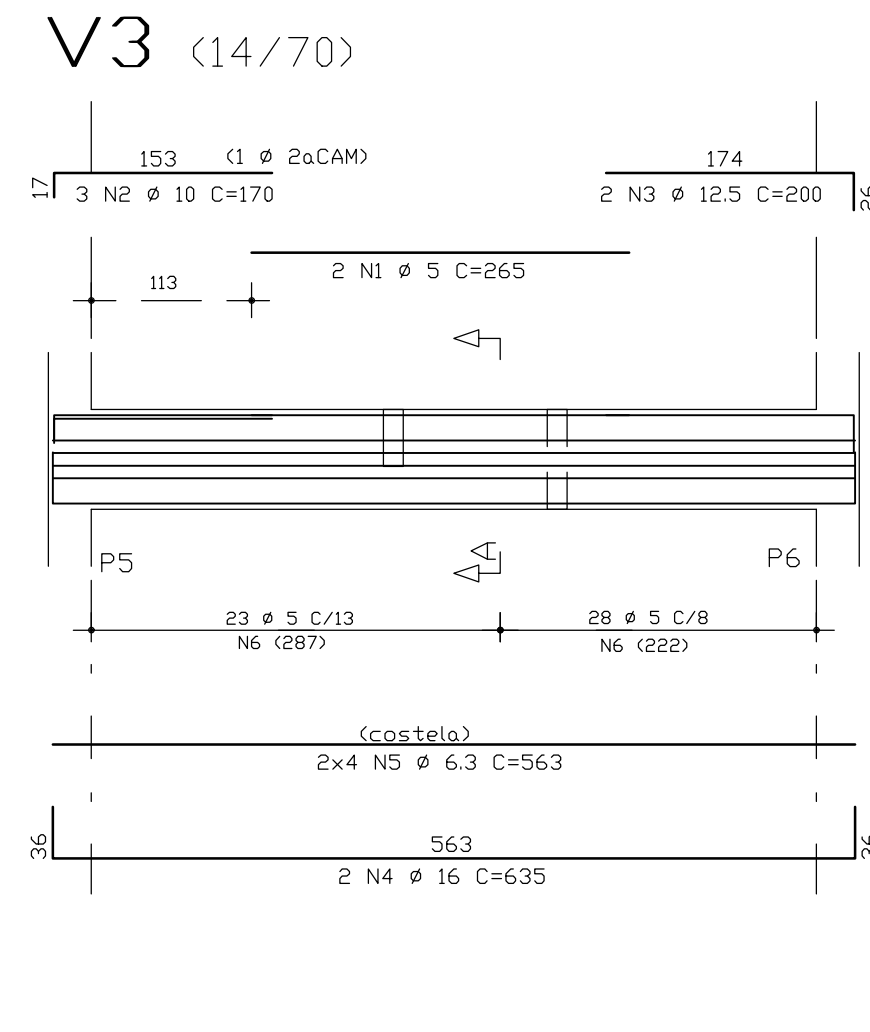
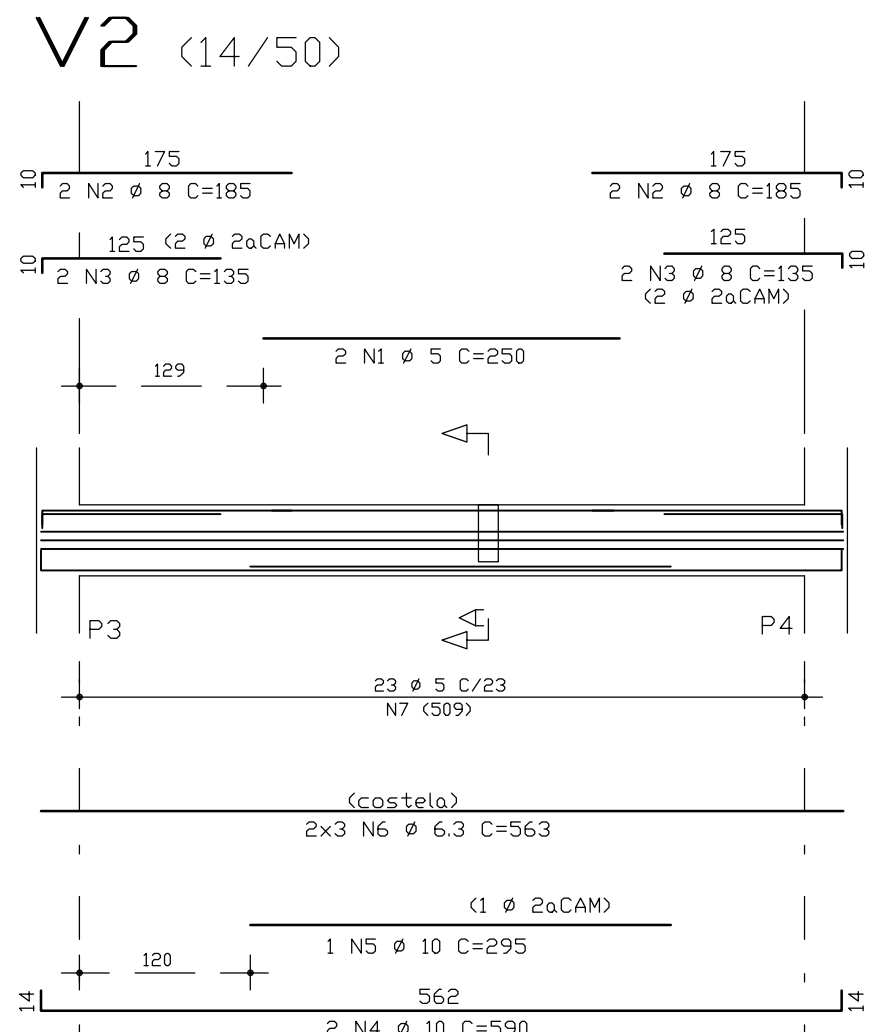
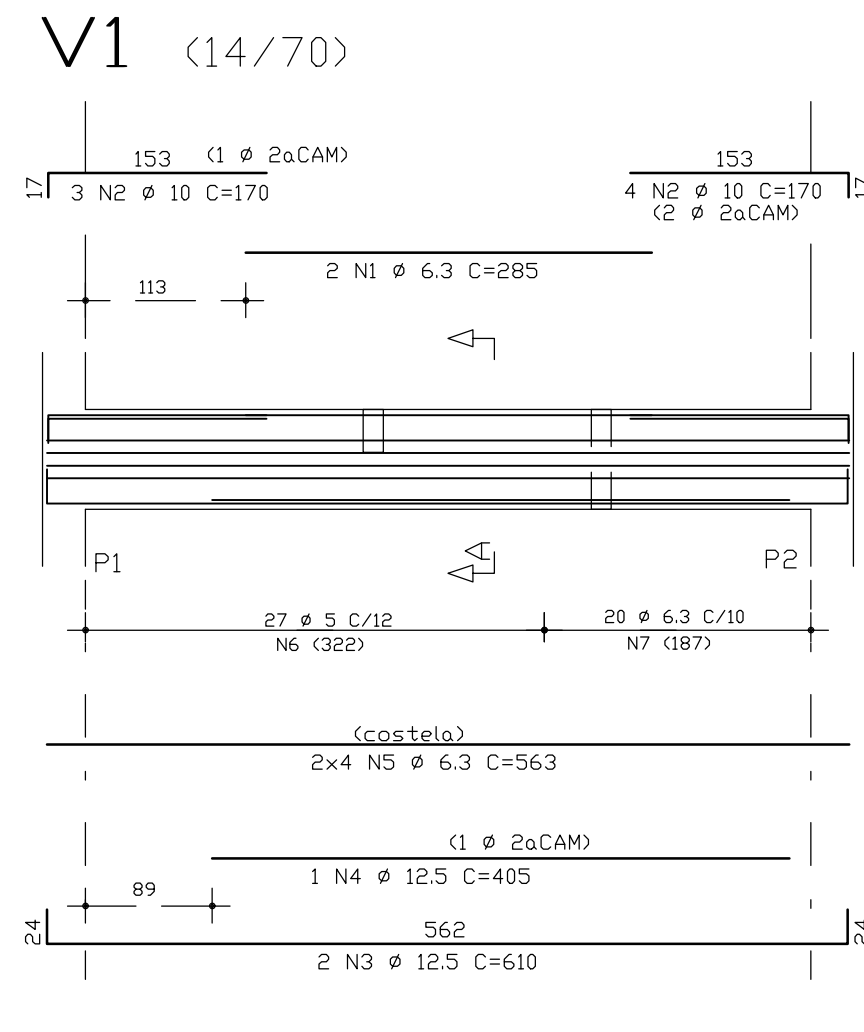
PROJETO: PROJETO ESTRUTURAL UNIDADE DE SAÚDE PROJETO EXECUTIVO

Interação -Sapatas

PMG - PROJETOS E ENGENHARIA **INT02**

1 - 25 FRANCISCO PEIXOTO CREA: 4.688-D-BA FPEA 27/11/19

ATENÇÃO:
 Este projeto é protegido por direitos autorais. Qualquer reprodução total ou parcial sem a devida autorização por parte da arquiteta implicará na utilização dos mecanismos legais.



ACO	PDS	BIT (mm)	QUANT	COMPRIMENTO (cm)	TOTAL (cm)
V1					
50A	1	6.3	2	285	570
50A	2	10	7	170	1190
50A	3	12.5	2	610	1220
50A	4	12.5	1	405	405
50A	5	6.3	8	363	4504
60B	6	5	27	152	4104
50A	7	6.3	20	152	3040
V2					
60B	1	5	2	250	500
50A	2	8	4	195	780
50A	3	8	4	135	540
50A	4	10	2	590	1180
50A	5	10	1	295	295
50A	6	6.3	6	563	3378
60B	7	5	23	112	2576
V3					
60B	1	5	2	265	530
50A	2	10	3	170	510
50A	3	12.5	2	200	400
50A	4	16	8	635	1270
50A	5	6.3	8	563	4504
60B	6	5	45	152	6840
V4					
50A	1	6.3	2	310	620
50A	2	8	4	150	600
50A	3	10	3	165	495
50A	4	10	2	590	1180
50A	5	10	1	295	295
50A	6	8	6	563	3378
50A	7	6.3	16	132	2112
60B	8	5	26	132	3432
V5					
60B	1	5	2	315	630
50A	2	8	4	150	600
50A	3	8	4	145	580
50A	4	10	2	590	1180
50A	5	6.3	6	563	3378
60B	6	5	37	132	4884
V6					
60B	1	5	2	290	580
50A	2	8	3	135	405
50A	3	12.5	3	210	630
50A	4	12.5	2	625	1250
50A	5	8	6	563	3378
60B	6	5	38	132	5016
V7					
50A	1	6.3	2	295	590
50A	2	8	4	145	580
50A	3	10	3	165	495
50A	4	10	2	575	1150
50A	5	10	1	325	325
50A	6	8	8	547	4376
50A	7	6.3	19	132	2508
60B	8	5	25	132	3300
V8					
50A	1	6.3	2	330	660
50A	2	8	3	135	405
50A	3	10	4	165	660
50A	4	12.5	2	625	1250
50A	5	8	6	563	3378
60B	6	5	17	132	2244
50A	7	6.3	18	132	2376
V9					
60B	1	5	2	375	750
50A	2	8	6	150	750
50A	3	10	2	690	1240
50A	4	10	2	610	1220
50A	5	6.3	6	563	3378
60B	6	5	35	112	3920
V10					
50A	1	6.3	2	200	400
50A	2	8	2	210	420
60B	3	5	10	72	720
V11					
60B	1	5	2	360	720
50A	2	8	3	130	390
50A	3	12.5	2	335	670
50A	4	12.5	2	155	310
50A	5	10	2	690	1240
50A	6	10	1	425	425
50A	7	8	2	690	440
50A	8	6.3	6	563	3378
60B	9	5	26	112	2912
60B	10	5	12	72	864
V15					
50A	1	6.3	2	95	190
50A	2	8	2	155	310
50A	3	8	3	160	480
50A	4	8	2	370	740
60B	5	5	20	72	1440

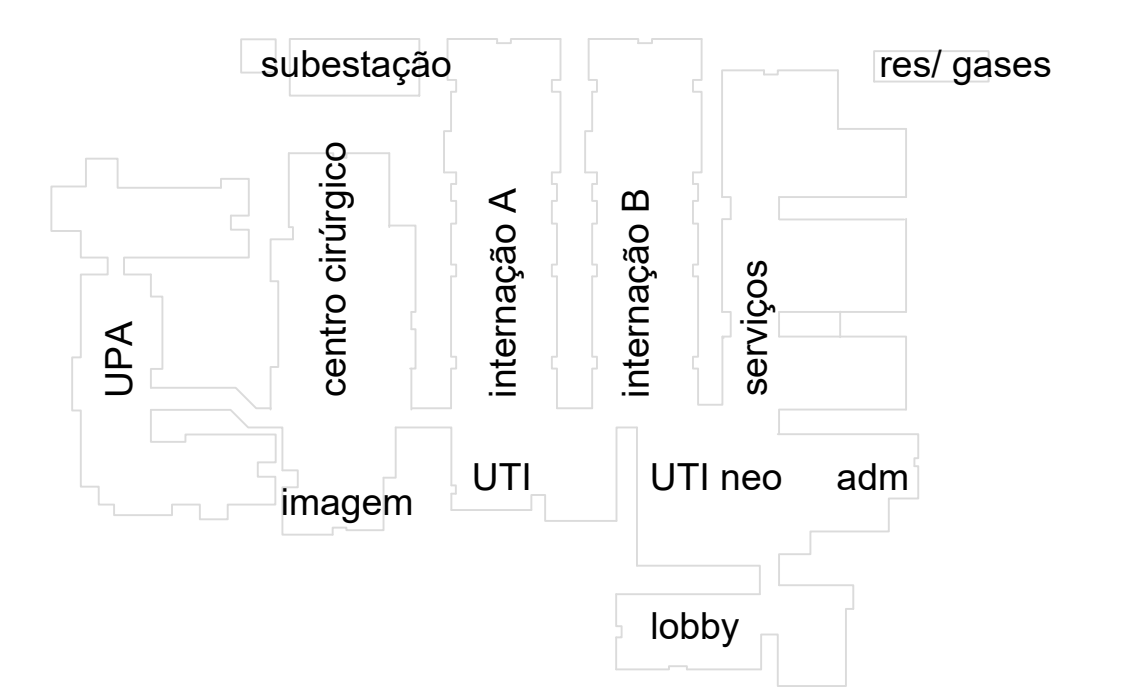
ACO	RESUMO BIT (mm)	ACO (m)	CA 50-60 (kg)	PESO (kg)
60B	5	460		74
50A	6.3	256		89
50A	8	225		90
50A	10	131		61
50A	12.5	61		20
50A	16	13		15
Peso total		60B =	13	74
Peso total		50A =		343 kg

OBSERVAÇÕES:
 Todas as medidas devem ser conferidas no local. Conferir medidas dos equipamentos.

DOCUMENTO DE REFERÊNCIA:

REGISTRO DE ALTERAÇÕES DE PROJETO:

DATA	DESCRIÇÃO	ALTERADO POR



CONCRETO : C >=25MPa Fator a/c <=0,55 Ecs=23.800 MPa

2 | 6 | 2 | 7 | 1 | 9

END: AVENIDA JURACY MAGALHÃES, Nº 900
 W.A. EMPRESARIAL, SALAS 404/405 - RIO VERMELHO
 CEP: 41940-060 - SALVADOR-BAHIA
 (71) 3176-0101 / 30168-2005 e-mail: fpeixoto@francisco.com.br

PROJETO ESTRUTURAL

FRANCISCO PEIXOTO
 CREA: 4-688-D-36 REGIAO
 ENGENHEIROS ASSOCIADOS S/C

JUAREZ PIRES Ma. BETANIA MELLO MONICA SAMPAIO EDMILSON ALVES
 Crea: 3.0150 Crea: 19.193D Crea: 21.229D Crea: 90.432D

PMG
 projetos e engenharia

HOSPITAL GERAL DE LUIS EDUARDO MAGALHÃES LOCAL: AVENIDA BRASILIA, LITAMENTO MANGO DO OESTE 1, LUIS EDUARDO MAGALHÃES - BAHIA

PROJETO: PREFEITURA MUNICIPAL DE LUIS EDUARDO MAGALHÃES

PROJETO ESTRUTURAL UNIDADE DE SAÚDE PROJETO EXECUTIVO

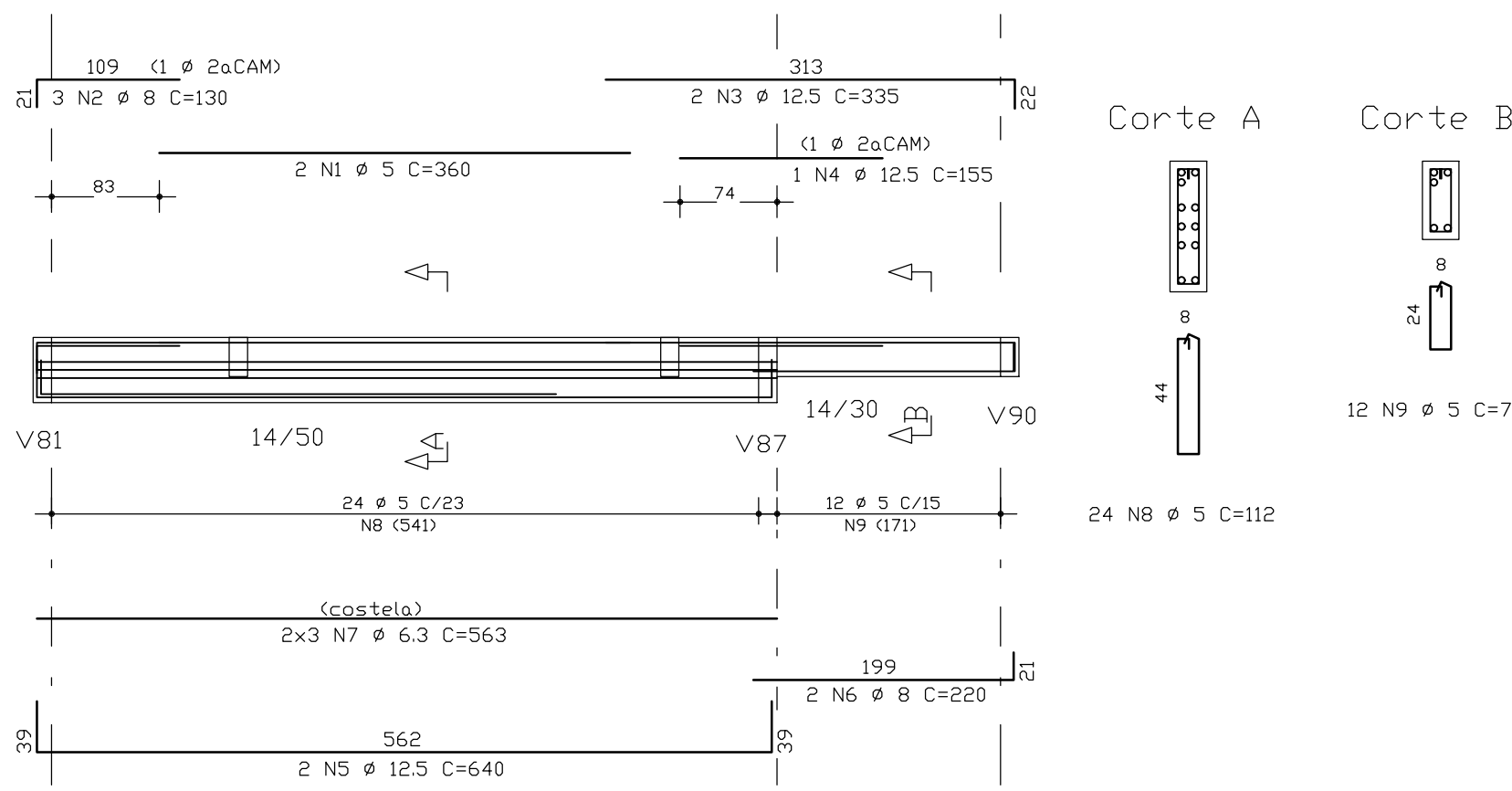
Internação - Vigas do Baldrame **INT05**

PMG - PROJETOS E ENGENHARIA

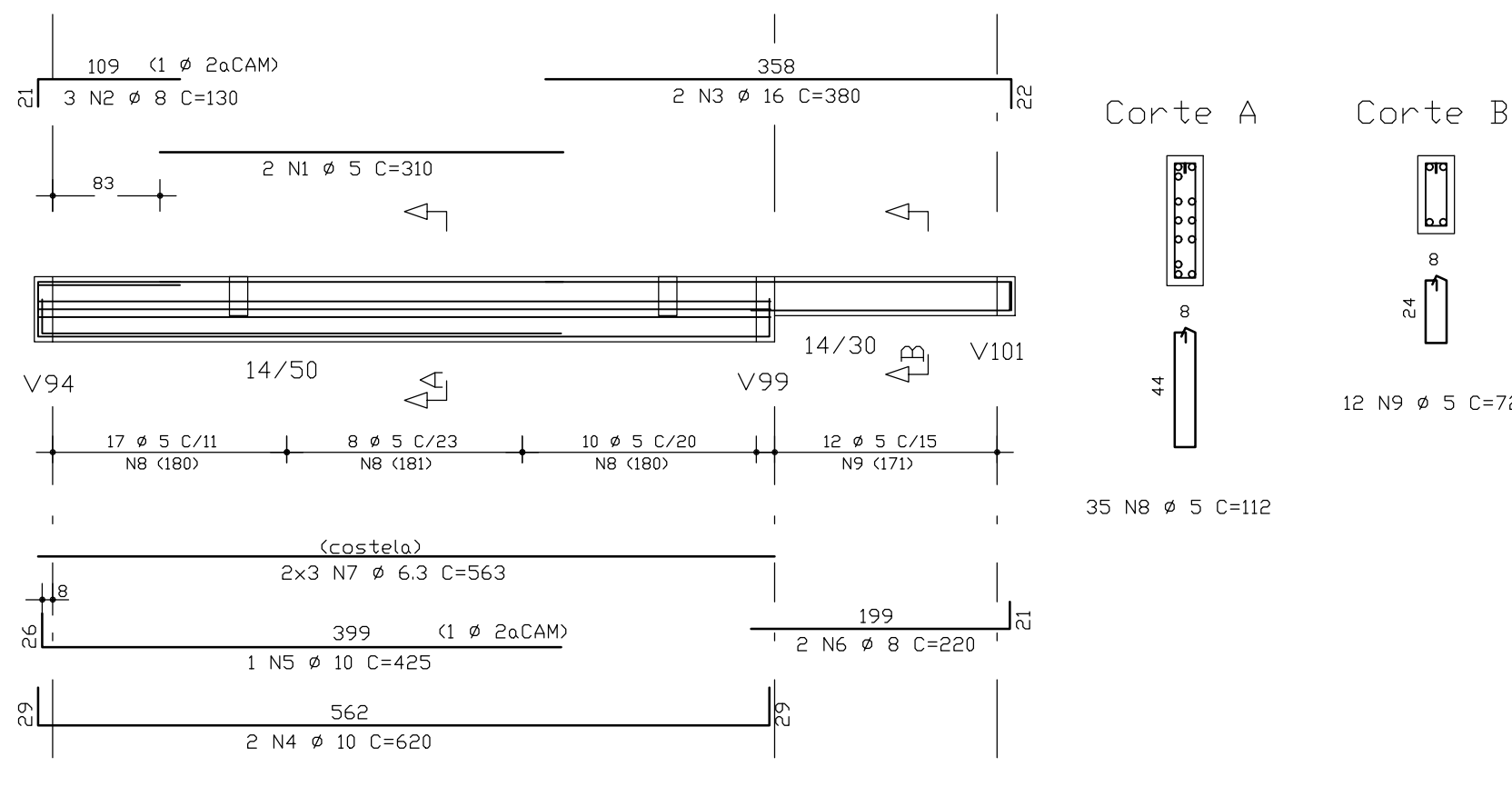
1 - 50 00001-UNIVAP-FRANCISCO PEIXOTO CREA: 4.688-D-BA 30/01/2019 FPEA 27/11/19

ATENÇÃO:
 Este projeto é protegido por direitos autorais. Qualquer reprodução total ou parcial sem a devida autorização por parte da arquiteta implicará na utilização dos mecanismos legais.

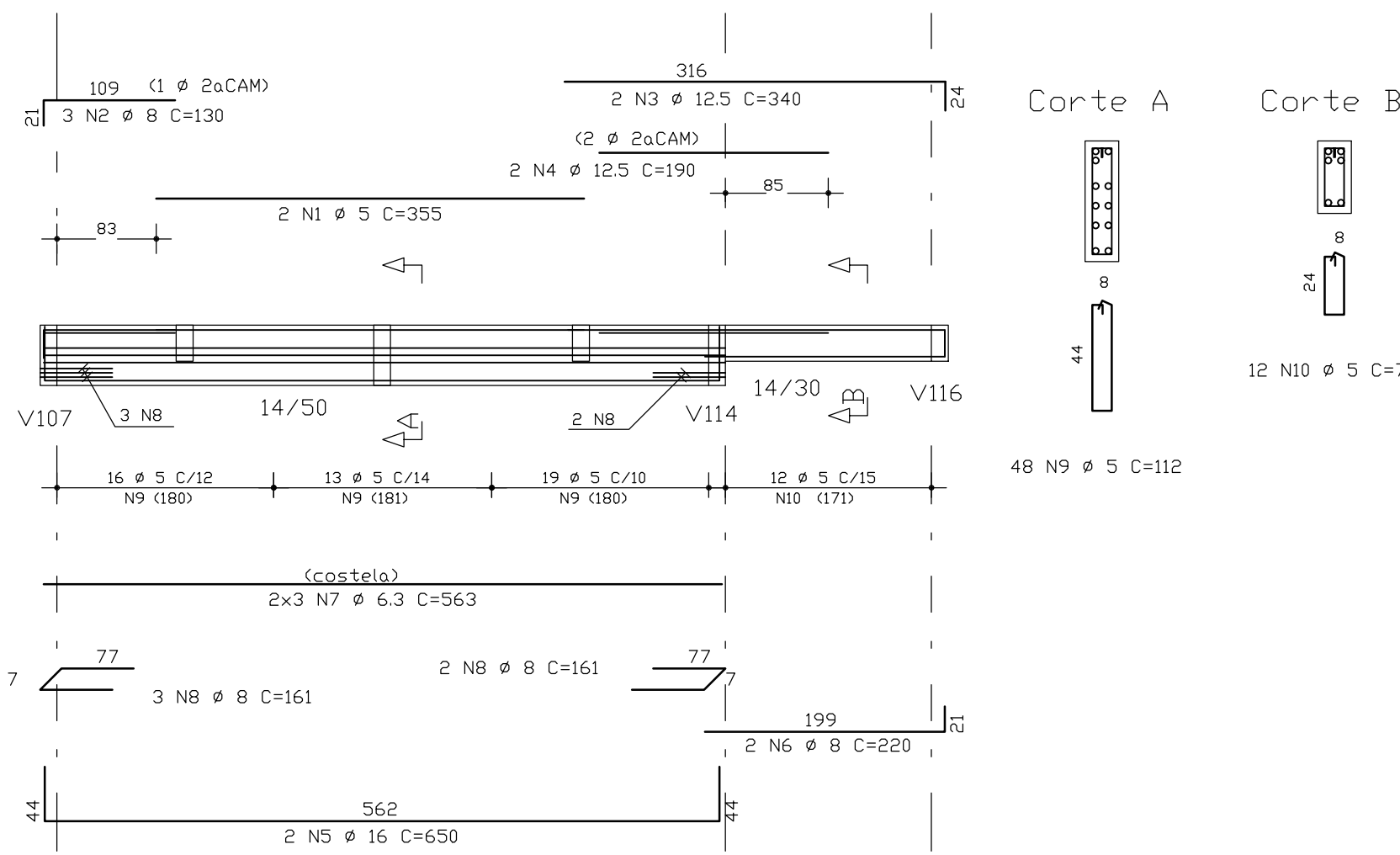
V12 (14/VAR)



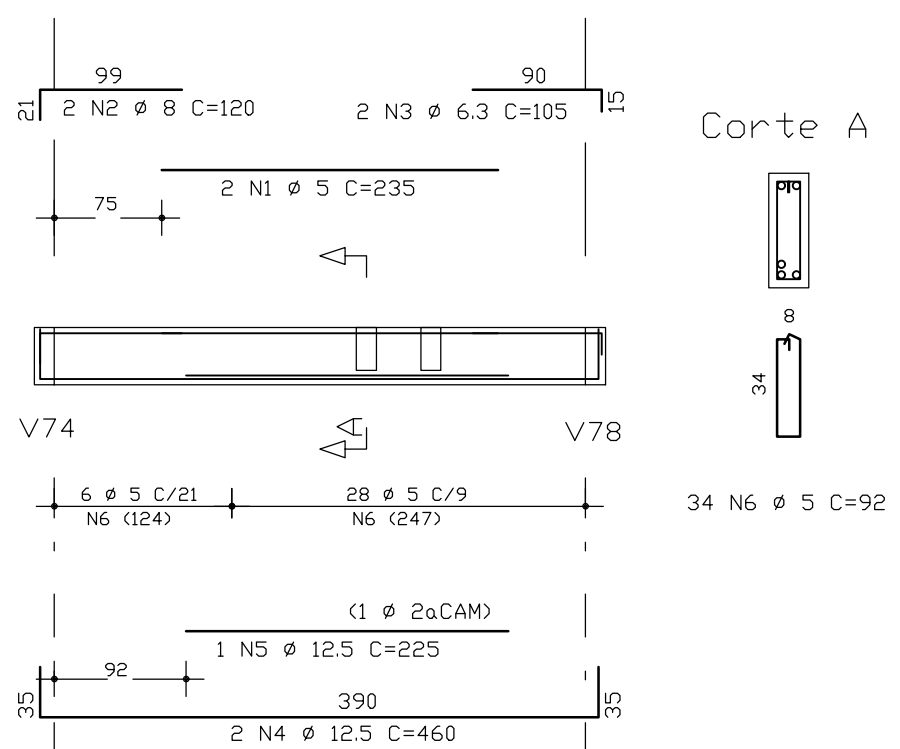
V13 (14/VAR)



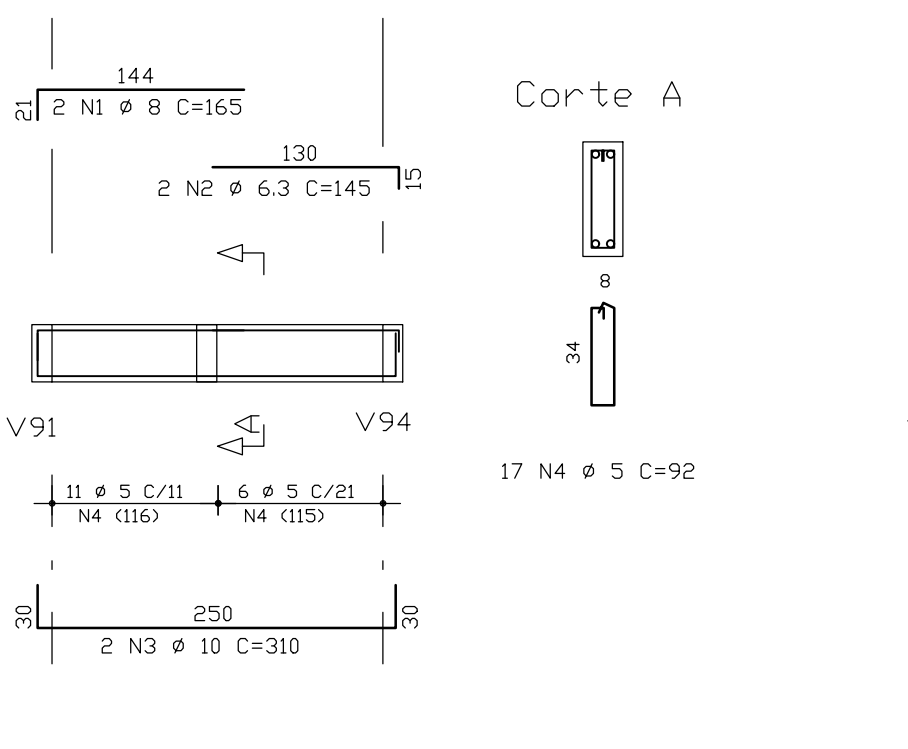
V14 (14/VAR)



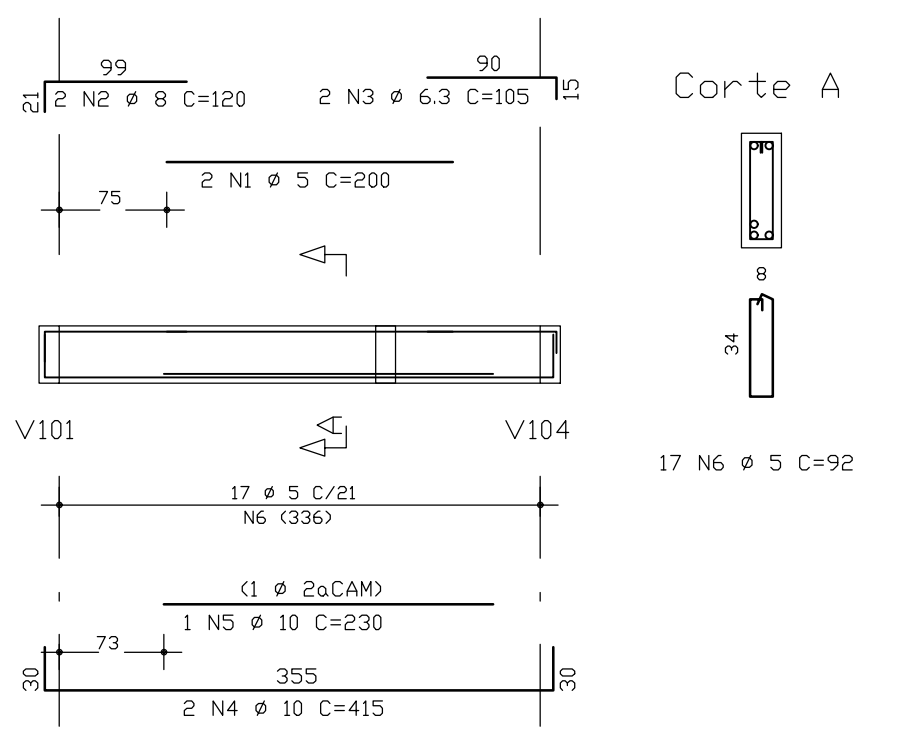
V16 (14/40)



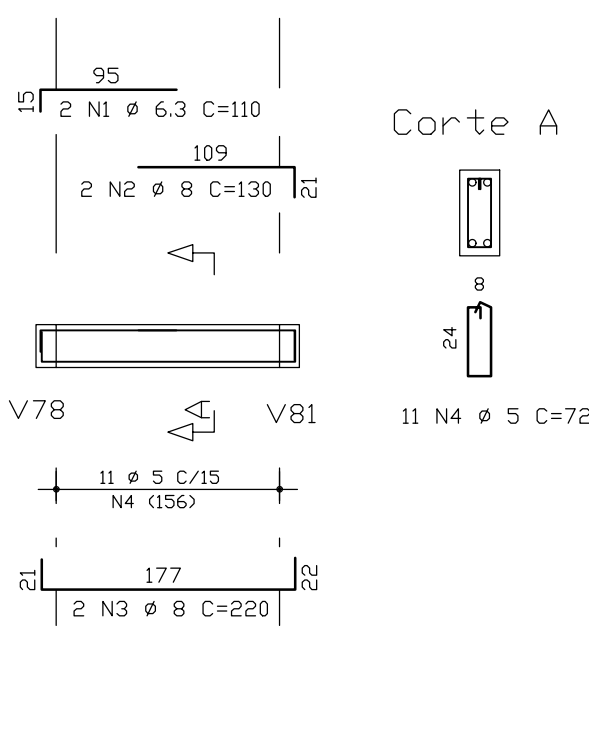
V17 (14/40)



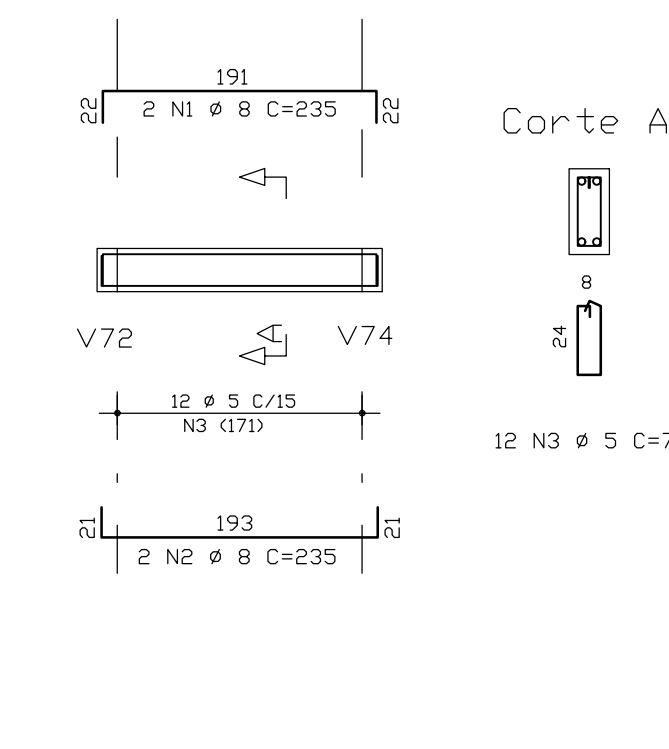
V18 (14/40)



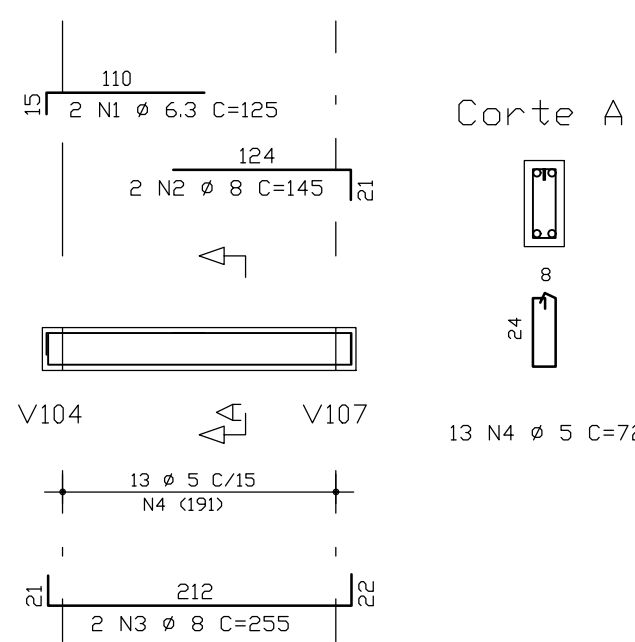
V19=V28 (14/30)



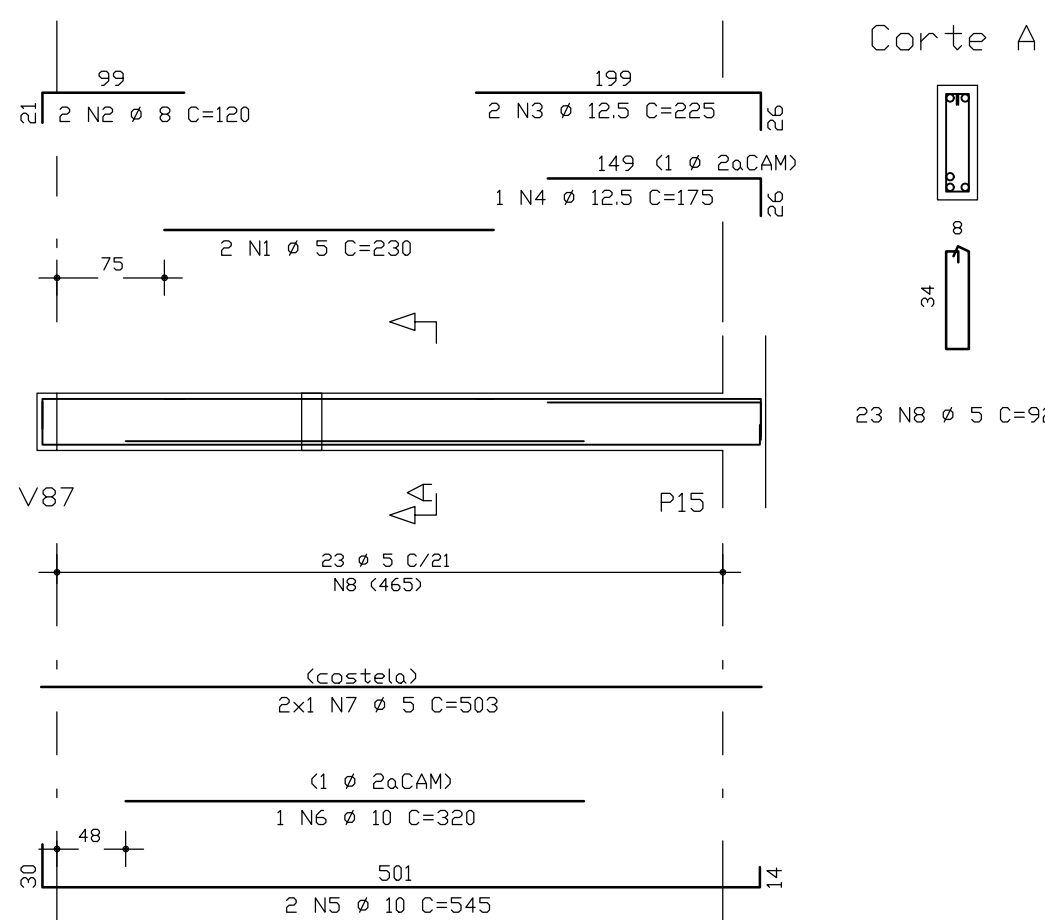
V21=V30=V46=V51 (14/30)



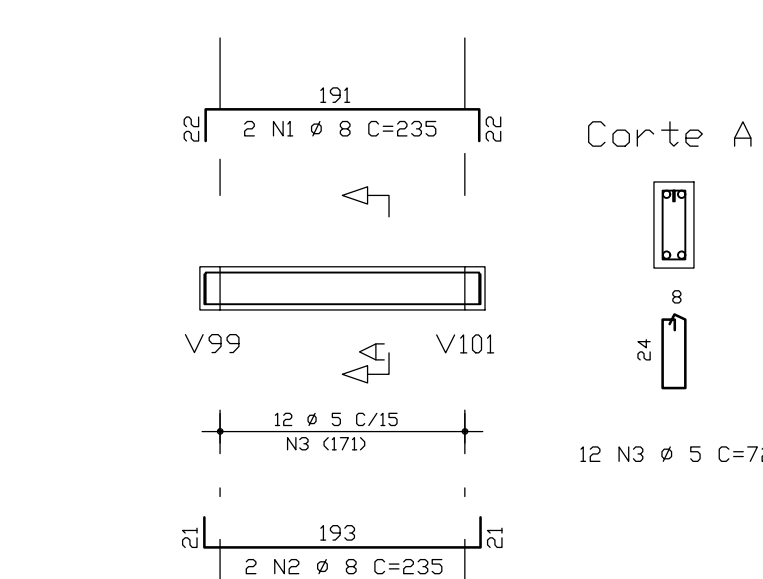
V20 (14/30)



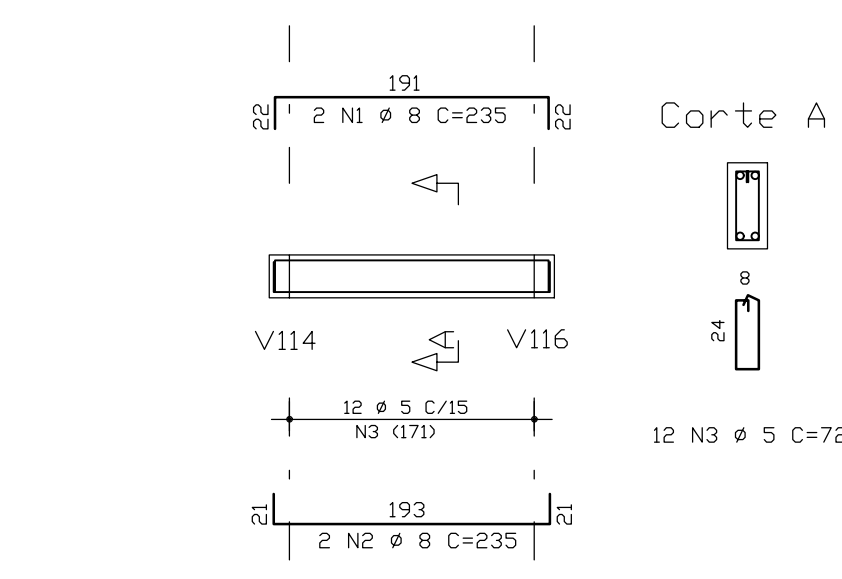
V22 (14/40)



V23=V32=V48=V53=V56 (14/30)



V24=V33=V49=V54=V57 (14/30)



ACØ	POS	BIT (mm)	QUANT	COMPRIMENTO (cm)	UNIT	TOTAL (cm)
V12						
60R	1	5	2	360		720
50A	2	8	3	190		570
50A	3	12.5	2	335		670
50A	4	12.5	1	155		155
50A	5	12.5	2	640		1280
50A	6	8	2	220		440
50A	7	6.3	6	56.3		337.8
60R	8	5	24	112		2688
60R	9	5	12	72		864
V13						
60R	1	5	2	310		620
50A	2	8	3	180		540
50A	3	16	2	380		760
50A	4	10	2	620		1240
50A	5	10	1	425		425
50A	6	8	2	220		440
50A	7	12.5	6	56.3		337.8
60R	8	5	35	112		3920
60R	9	5	12	72		864
V14						
60R	1	5	2	355		710
50A	2	8	3	190		570
50A	3	12.5	2	340		680
50A	4	12.5	2	190		380
50A	5	16	2	650		1300
50A	6	8	2	220		440
50A	7	6.3	6	56.3		337.8
50A	8	5	161	161		805
60R	9	5	48	112		5376
60R	10	5	12	72		864
V16						
60R	1	5	2	235		470
50A	2	8	3	120		360
50A	3	6.3	2	105		210
50A	4	12.5	2	460		920
50A	5	12.5	1	225		225
60R	6	5	34	92		3128
V17						
50A	1	8	2	165		330
50A	2	6.3	2	145		290
50A	3	10	2	310		620
60R	4	5	17	92		1564
V18						
60R	1	5	2	200		400
50A	2	8	3	105		315
50A	3	6.3	2	105		210
50A	4	10	2	415		830
50A	5	10	1	230		230
60R	6	5	17	92		1564
V19=V28 (X2)						
50A	1	6.3	4	110		440
50A	2	8	4	130		520
50A	3	8	4	220		880
60R	4	5	22	72		1584
V20						
50A	1	6.3	2	125		250
50A	2	8	2	145		290
50A	3	8	2	235		470
60R	4	5	10	72		360
V21=V30=V46=V51 (X4)						
50A	1	8	8	235		1880
50A	2	8	8	235		1880
60R	3	5	48	72		3456
V22						
60R	1	5	2	230		460
50A	2	8	2	120		240
50A	3	12.5	2	225		450
50A	4	12.5	1	175		175
50A	5	10	1	545		1090
50A	6	10	1	320		320
60R	7	5	2	503		1006
60R	8	5	23	92		2116
V23=V32=V48=V53=V56 (X5)						
50A	1	8	10	235		2350
50A	2	8	10	235		2350
60R	3	5	60	72		4320
V24=V33=V49=V54=V57 (X5)						
50A	1	8	10	235		2350
50A	2	8	10	235		2350
60R	3	5	60	72		4320

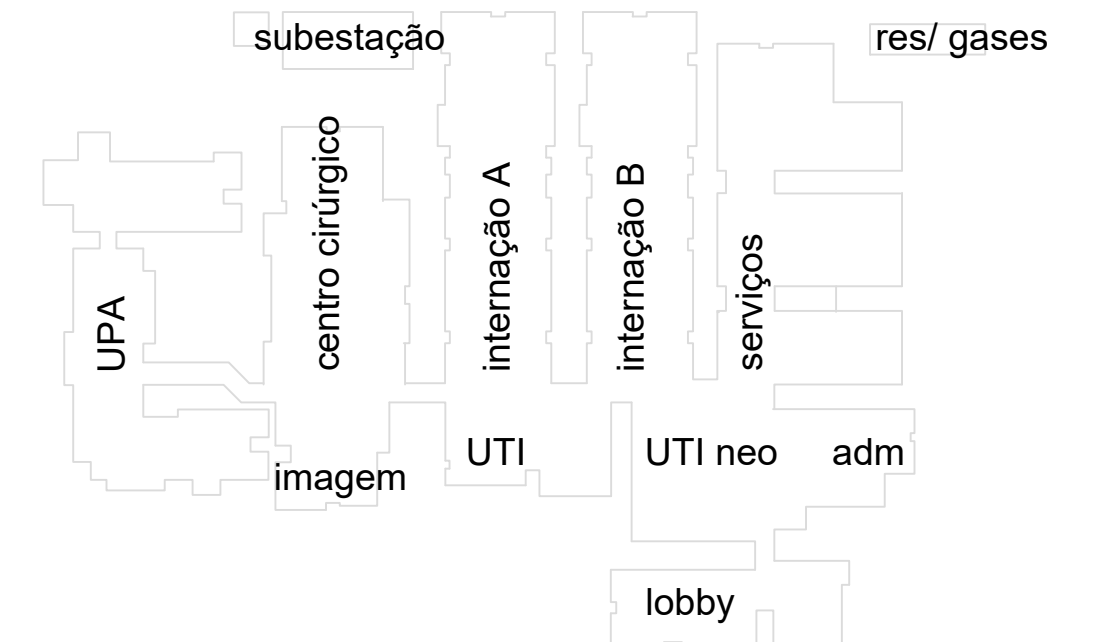
ACØ	BIT (mm)	COMPR (cm)	PESO (kg)
60R	5	430	6.7
50A	6.3	115	2.9
50A	8	197	7.9
50A	10	48	3.0
50A	12.5	49	4.9
50A	16	21	3.3
Peso Total 60R =			6.7 kg
Peso Total 50A =			220 kg

OBSERVAÇÕES:
Todos as medidas devem ser conferidas no local. Conferir medidas dos equipamentos.

DOCUMENTO DE REFERÊNCIA:

REGISTRO DE ALTERAÇÕES DE PROJETO:

DATA	DESCRIÇÃO	ALTERADO POR



CONCRETO : C >=25MPa Fator a/c <=0,55 Ecs=23.600 MPa
2|6|2|7|1|9

PROJETO ESTRUTURAL

FRANCISCO PEIXOTO
CREA: 4.688-D 3a REGIÃO
ENGENHEIROS ASSOCIADOS S/C

JUAREZ PIRES Ma. BETANIA MELLO MONICA SAMPAIO EDMILSON ALVES
Crea: 3.015D Crea: 19.193D Crea: 21.229D Crea: 90.432D

PMG
projetos e engenharia

HOSPITAL GERAL DE LUIS EDUARDO MAGALHÃES LOCAL: AVENIDA BRASILIA, LOTEAMENTO MEMÓD DO OESTE 1, LUIS EDUARDO MAGALHÃES - BHIA

PREFEITURA MUNICIPAL DE LUIS EDUARDO MAGALHÃES

PROJETO ESTRUTURAL UNIDADE DE SAÚDE PROJETO EXECUTIVO

Interação - Vigas do Baldrame

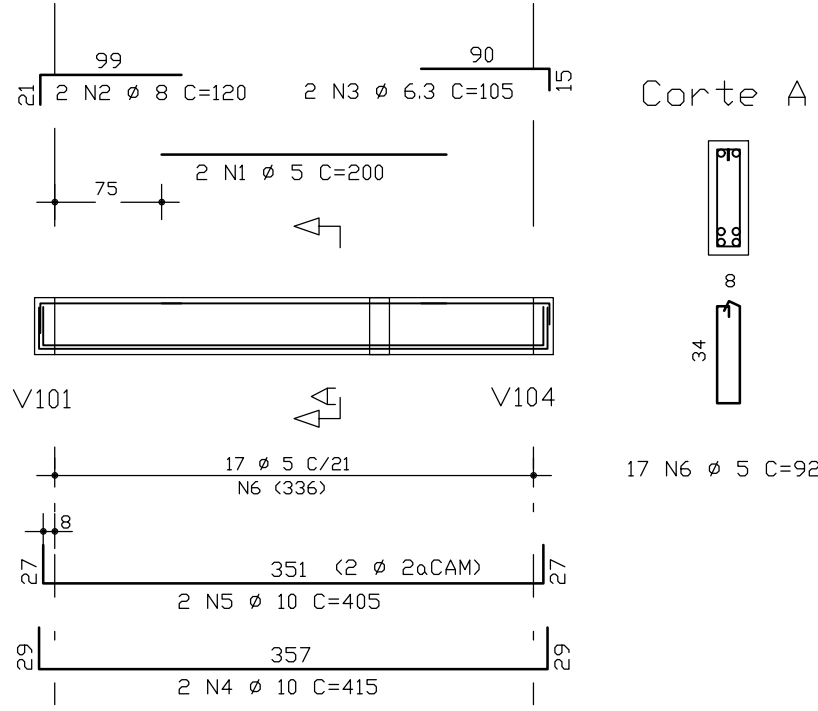
PMG - PROJETOS E ENGENHARIA

INT06

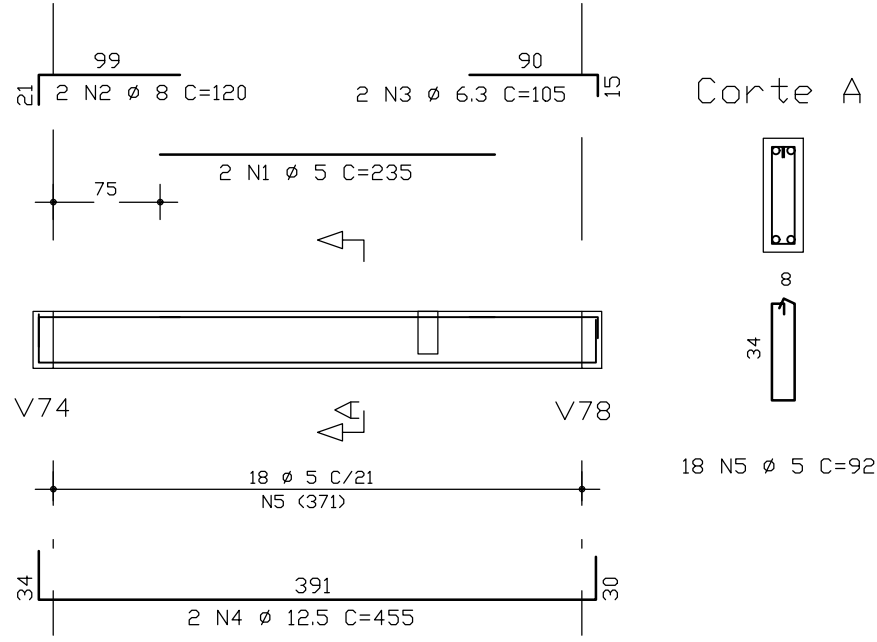
1 | 50 | FRANCISCO PEIXOTO CREA: 4.688-D-BH | FPEA | 27/11/19

ATENÇÃO:
Este projeto é protegido por direitos autorais. Qualquer reprodução total ou parcial sem a devida autorização por parte da arquiteta implicará na utilização dos mecanismos legais.

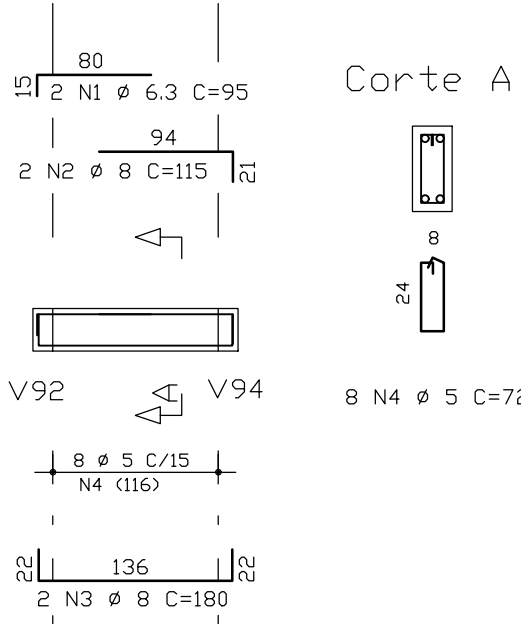
V25 (14/40)



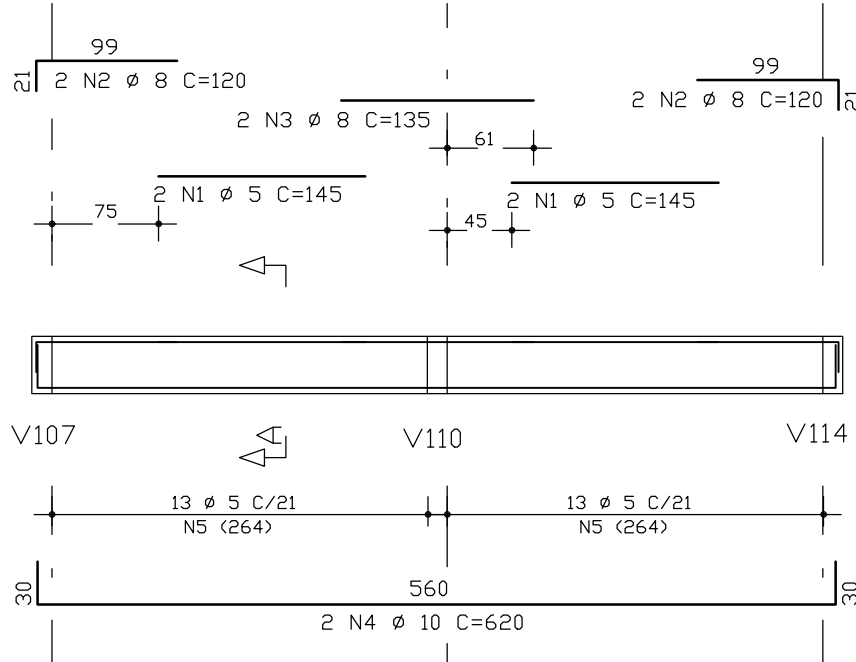
V26 (14/40)



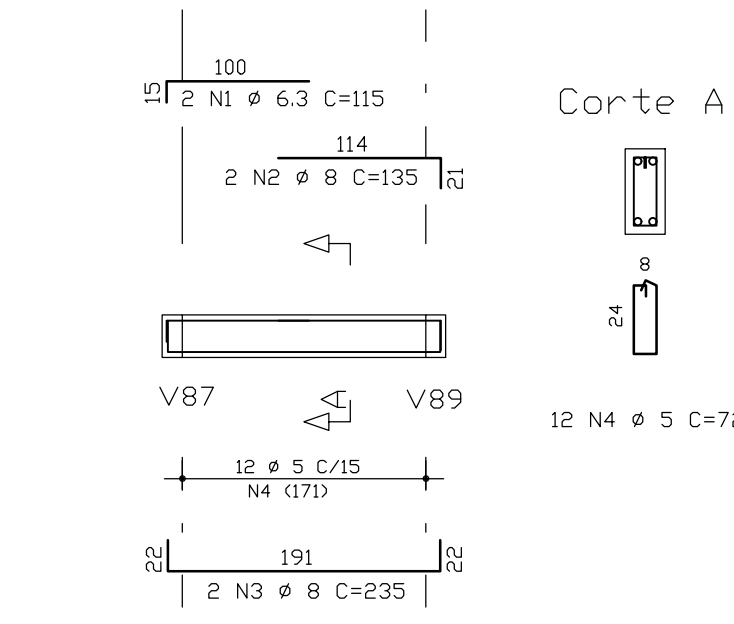
V27 (14/30)



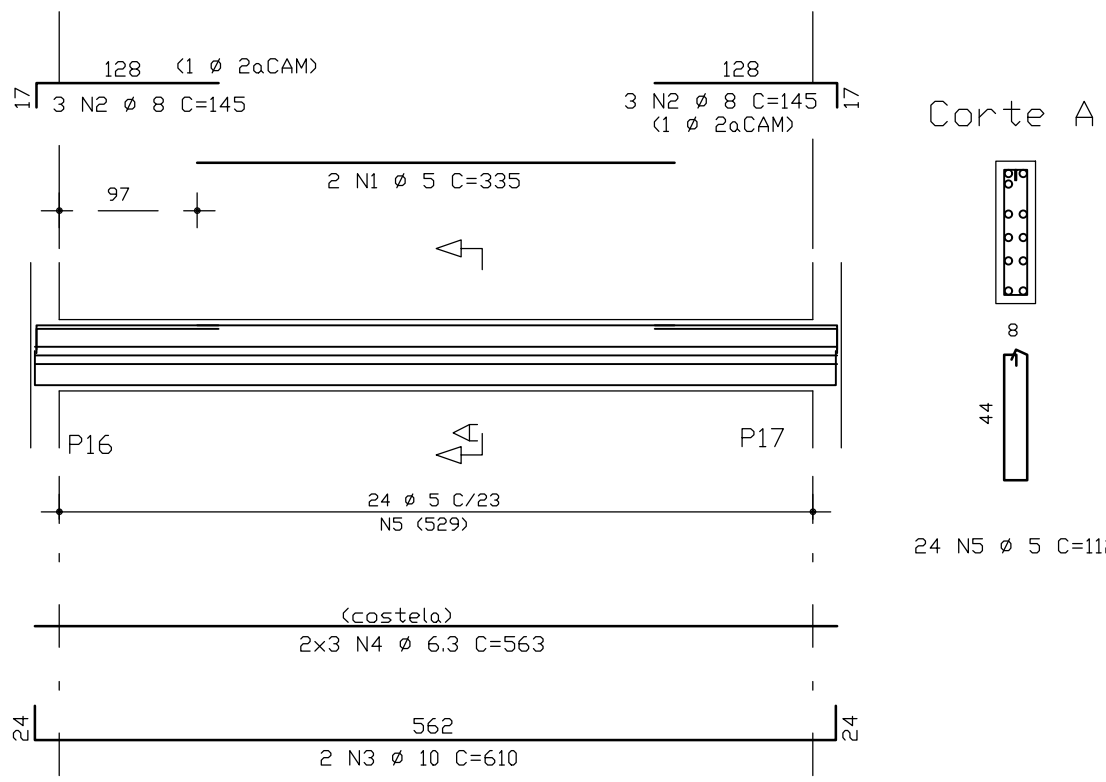
V29 (14/40)



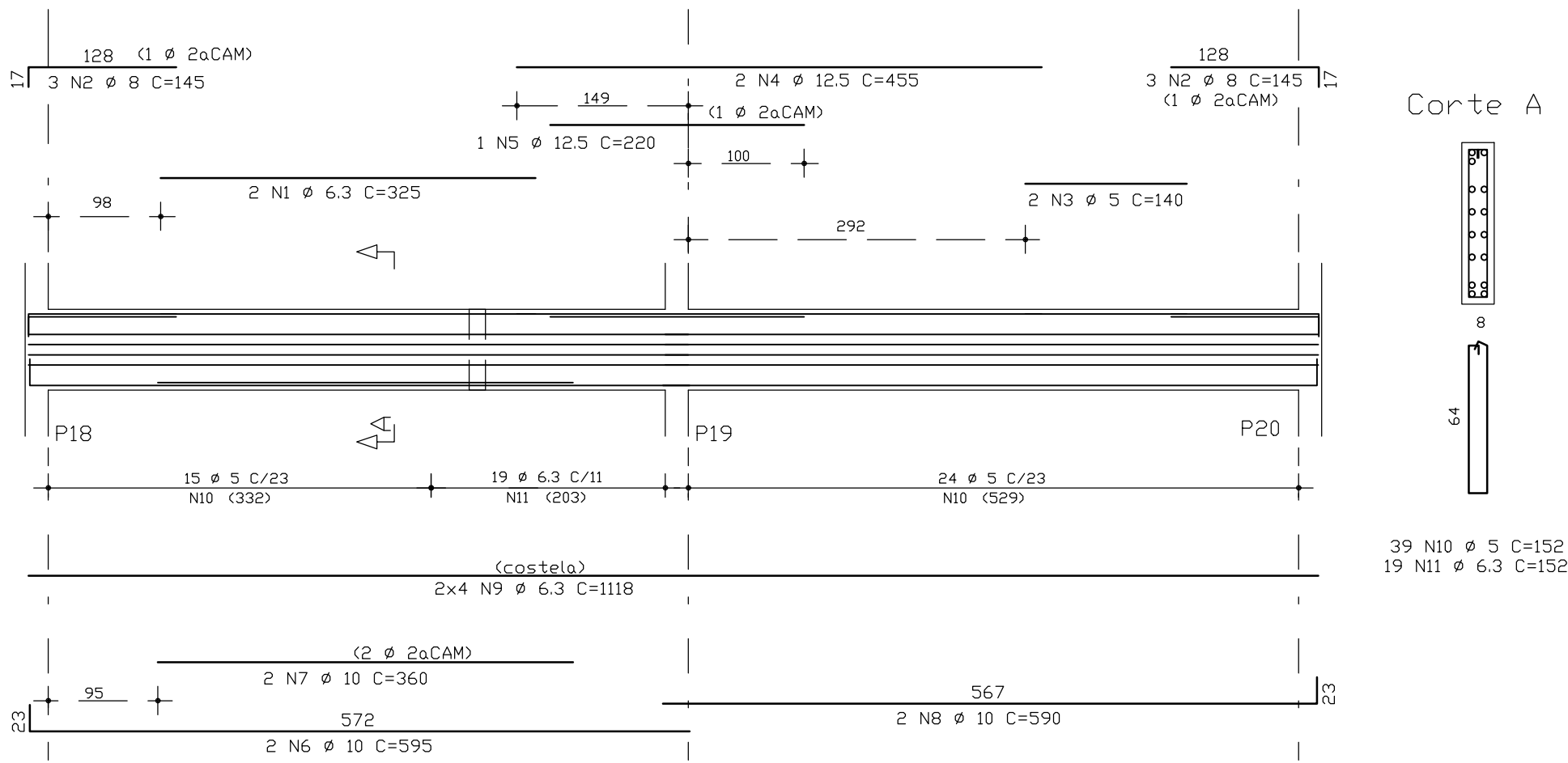
V31=V47=V52 (14/30)



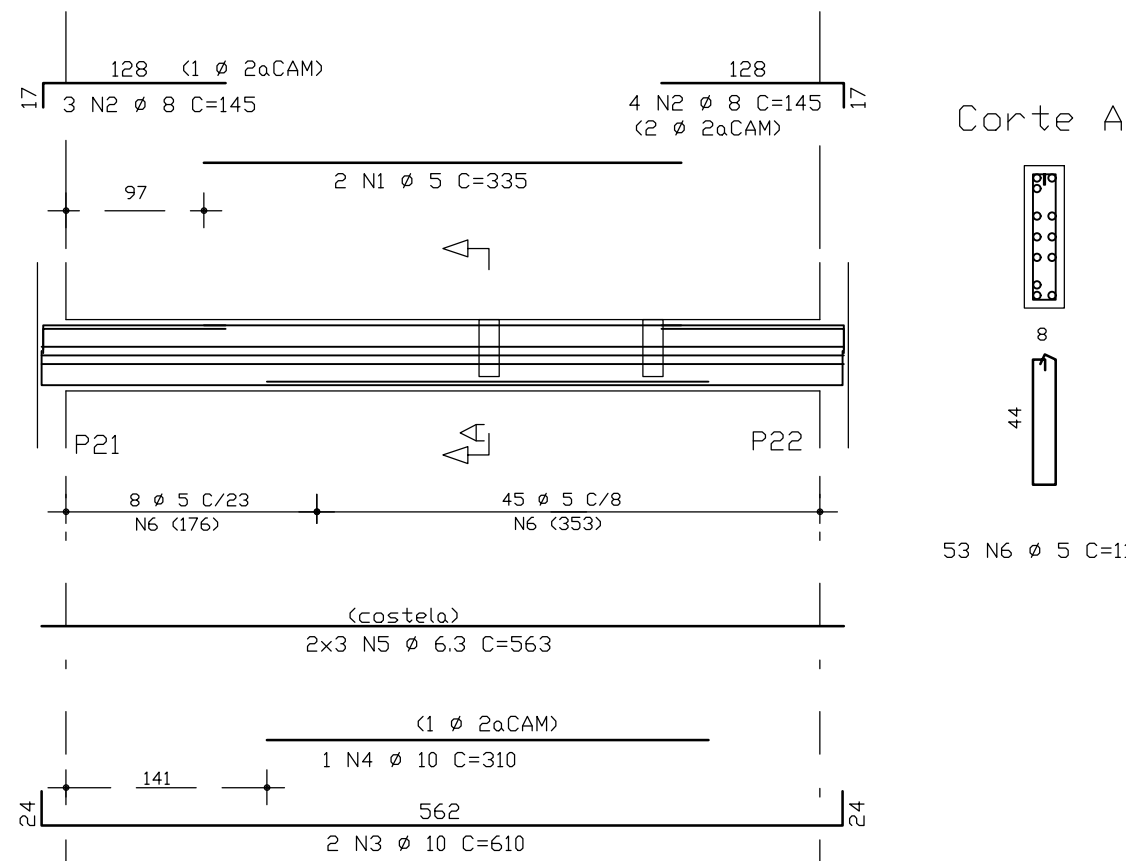
V34=V40 (14/50)



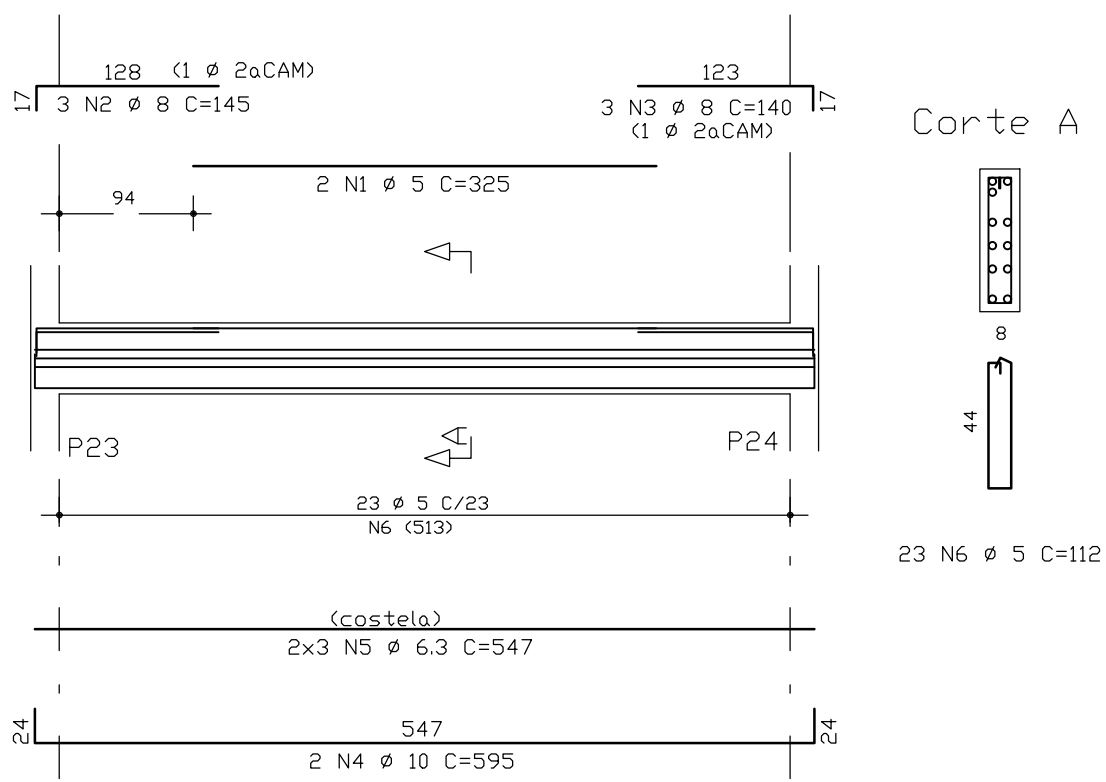
V35 (14/70)



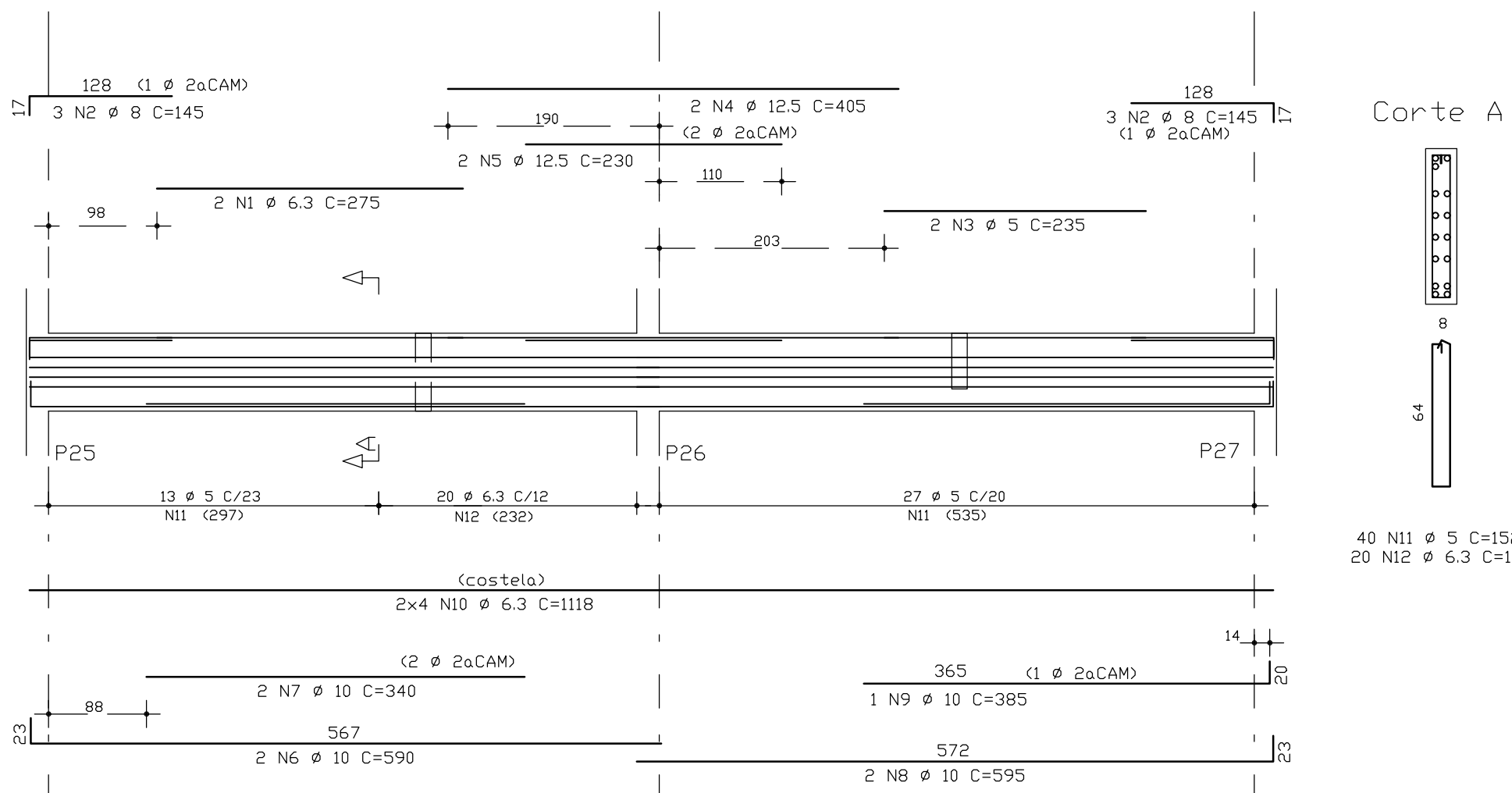
V36 (14/50)



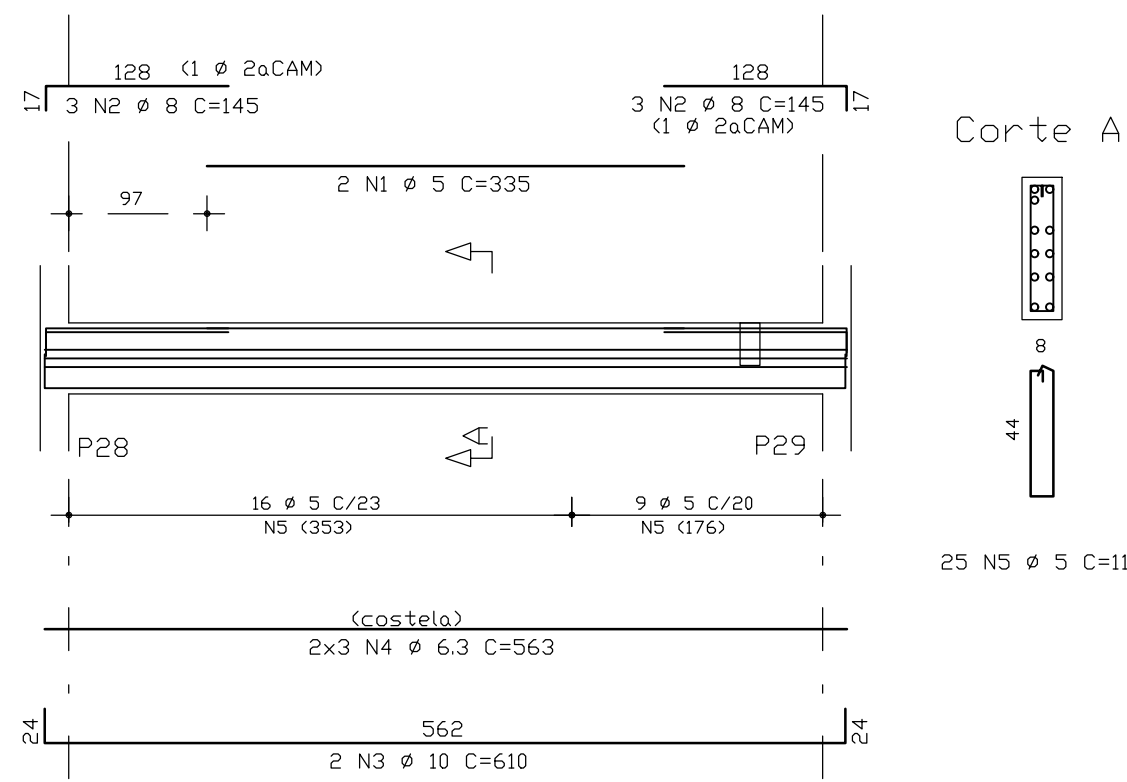
V37 (14/50)



V38 (14/70)



V39=V45 (14/50)



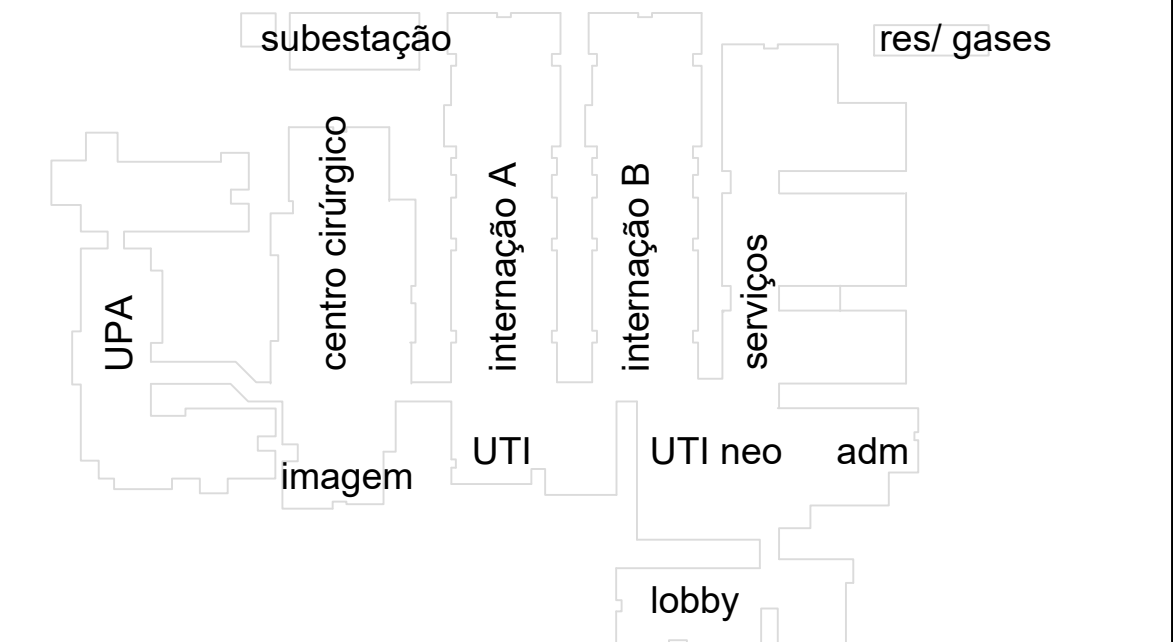
AÇO	POS	BIT (mm)	QUANT	COMPRIMENTO (cm)	UNID (cm)	TOTAL (cm)
60B	1	5	2	200	400	
50A	2	8	7	120	240	
50A	3	6.3	10	105	210	
50A	4	10	10	415	830	
50A	5	10	40	405	810	
60B	6	5	17	92	1564	
V25						
60B	1	5	2	235	470	
50A	2	8	7	120	240	
50A	3	6.3	10	105	210	
50A	4	12.5	2	455	910	
60B	5	5	18	92	1656	
V26						
50A	1	6.3	2	95	190	
50A	2	8	8	115	230	
50A	3	8	6	180	360	
60B	4	5	8	72	576	
V27						
60B	1	5	4	145	580	
50A	2	8	4	120	480	
50A	3	8	2	135	270	
50A	4	10	2	620	1240	
60B	5	5	26	92	2392	
V29						
50A	1	6.3	6	115	690	
50A	2	8	6	135	810	
50A	3	8	6	235	1410	
60B	4	5	36	72	2592	
V31=V47=V52 (X3)						
60B	1	5	4	335	1340	
50A	2	8	12	145	1740	
50A	3	10	4	610	2440	
50A	4	6.3	12	56.3	6756	
60B	5	5	48	112	5376	
V34=V40 (X2)						
50A	1	6.3	2	325	650	
50A	2	8	6	145	870	
60B	3	5	5	140	280	
50A	4	12.5	2	455	910	
50A	5	12.5	1	220	220	
50A	6	10	2	595	1190	
50A	7	10	2	360	720	
50A	8	10	2	590	1180	
50A	9	6.3	8	1118	8944	
60B	10	5	19	152	5928	
50A	11	6.3	19	152	2888	
V35						
60B	1	5	2	335	670	
50A	2	8	7	145	1015	
50A	3	10	2	610	1220	
50A	4	10	1	310	310	
50A	5	6.3	6	56.3	3378	
60B	6	5	53	112	5936	
V36						
60B	1	5	2	325	650	
50A	2	8	3	145	435	
50A	3	8	3	140	420	
50A	4	10	2	595	1190	
50A	5	6.3	6	547	3282	
60B	6	5	23	112	2576	
V37						
50A	1	6.3	2	275	550	
50A	2	8	6	145	870	
60B	3	5	2	235	470	
50A	4	12.5	2	405	810	
50A	5	12.5	2	230	460	
50A	6	10	2	590	1180	
50A	7	10	2	340	680	
50A	8	10	2	595	1190	
50A	9	10	1	385	385	
50A	10	6.3	8	1118	8944	
50A	11	5	40	152	6080	
50A	12	6.3	20	152	3040	
V38						
60B	1	5	4	335	1340	
50A	2	8	12	145	1740	
50A	3	10	4	610	2440	
50A	4	6.3	12	56.3	6756	
60B	5	5	30	112	5600	
V39=V45 (X2)						
60B	1	5	4	335	1340	
50A	2	8	12	145	1740	
50A	3	10	4	610	2440	
50A	4	6.3	12	56.3	6756	
60B	5	5	30	112	5600	

AÇO	BIT (mm)	COMPR (cm)	PESO (kg)
60B	5	465	74
50A	6.3	465	116
50A	8	111	45
50A	10	170	107
50A	12.5	33	33
Peso Total 60B =			74 kg
Peso Total 50A =			301 kg

OBSERVAÇÕES:
Todas as medidas devem ser conferidas no local. Confira medidas dos equipamentos.

DOCUMENTO DE REFERÊNCIA:

REGISTRO DE ALTERAÇÕES DE PROJETO:		
DATA	DESCRIÇÃO	ALTERADO POR



CONCRETO : C >=25MPa Fator a/c <=0,55 Ecs=23.800 MPa

2 | 6 | 2 | 7 | 1 | 9

PROJETO ESTRUTURAL

FRANCISCO PEIXOTO
CREA: 4.680-D 3ª REGIÃO
ENGENHEIROS ASSOCIADOS S/C

JUAREZ PIRES Ma. BETANIA MELLO MONICA SAMPAIO EDMILSON ALVES
Crea: 3.0150 Crea: 19.193D Crea: 21.229D Crea: 90.432D

PMG
projetos e engenharia

HOSPITAL GERAL DE LUIS EDUARDO MAGALHÃES LOCAL: AVENIDA BRASILIA, LOTEAMENTO MANGÓ DO OESTE 1, LUIS EDUARDO MAGALHÃES - BAHIA

PREFEITURA MUNICIPAL DE LUIS EDUARDO MAGALHÃES

PROJETO ESTRUTURAL UNIDADE DE SAÚDE PROJETO EXECUTIVO

Internação - Vigas do Baldrame

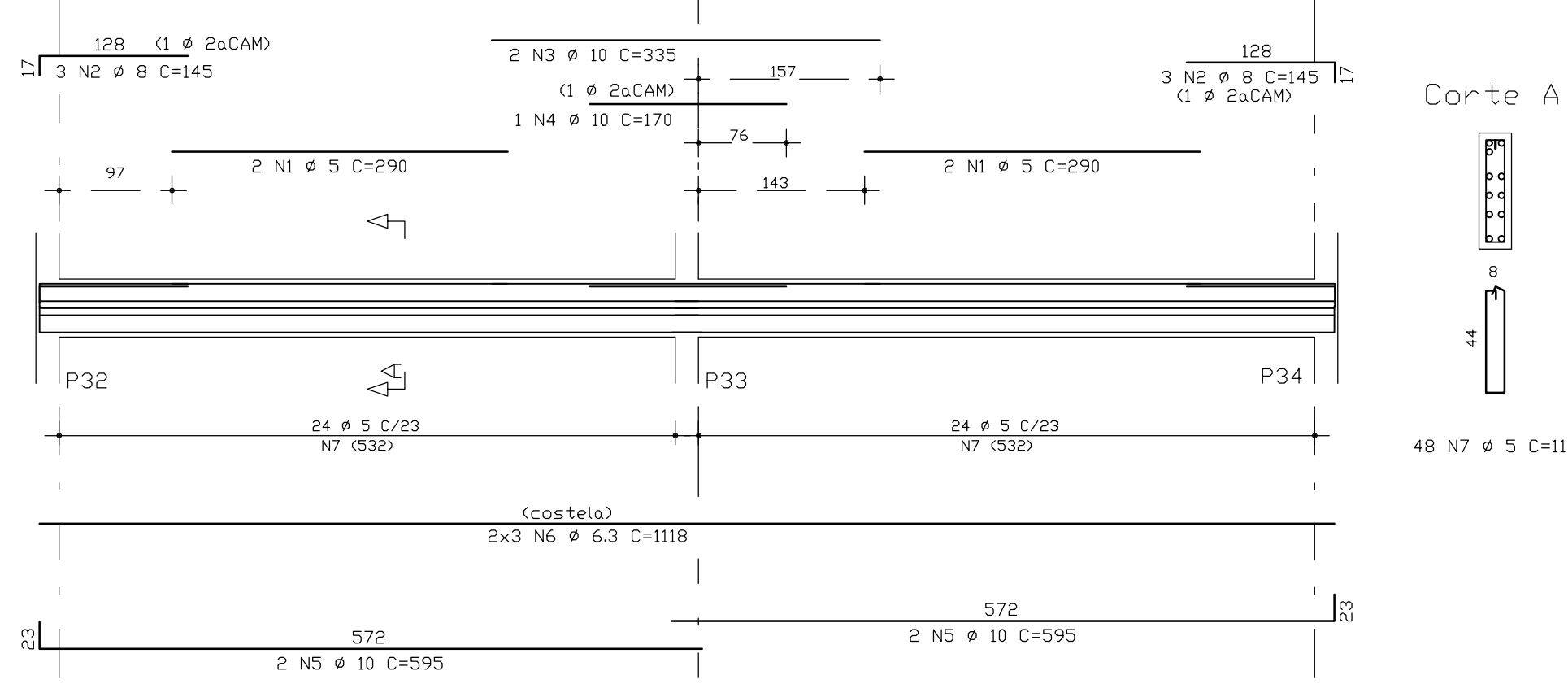
PMG - PROJETOS E ENGENHARIA

INT07

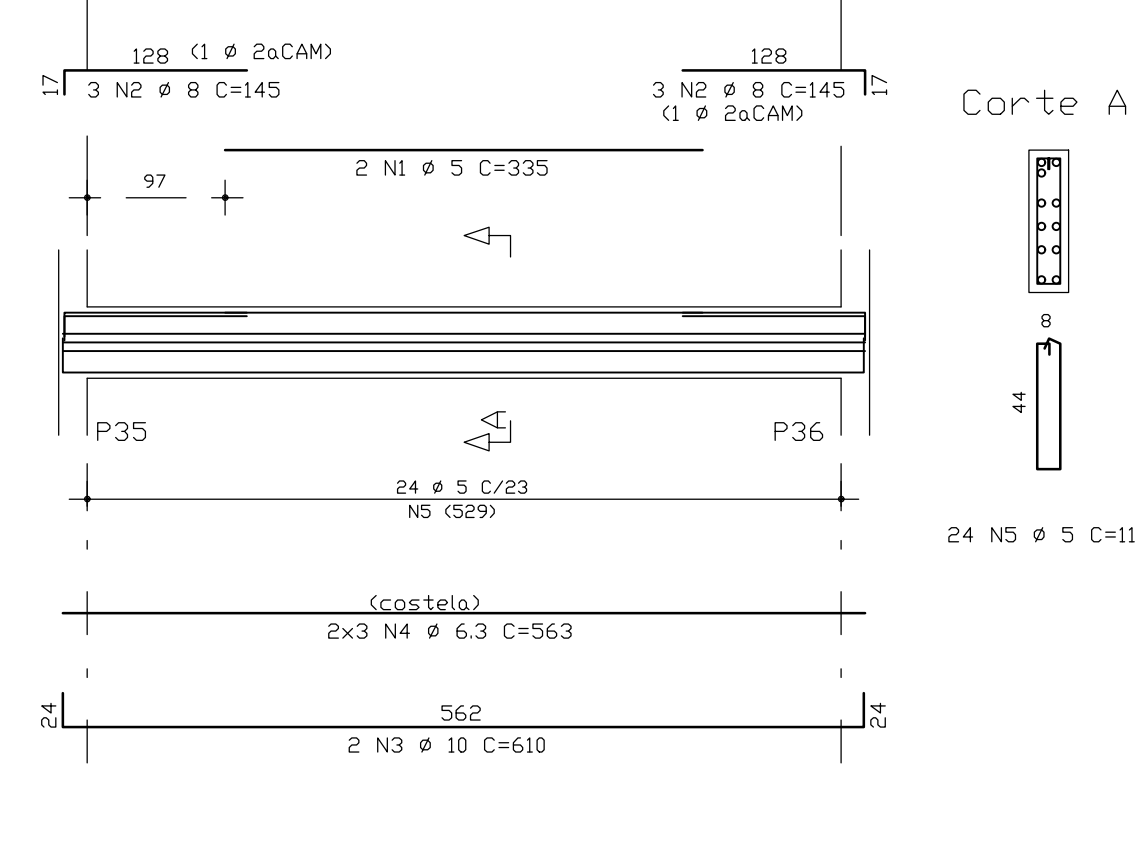
1 - 50 40000-UNIMAT-PMG FRANCISCO PEIXOTO CREA: 4.688-D-BA 000000 FPEA 27/11/19

ATENÇÃO:
Este projeto é protegido por direitos autorais. Qualquer reprodução total ou parcial sem a devida autorização por parte da arquiteta implicará na utilização dos mecanismos legais.

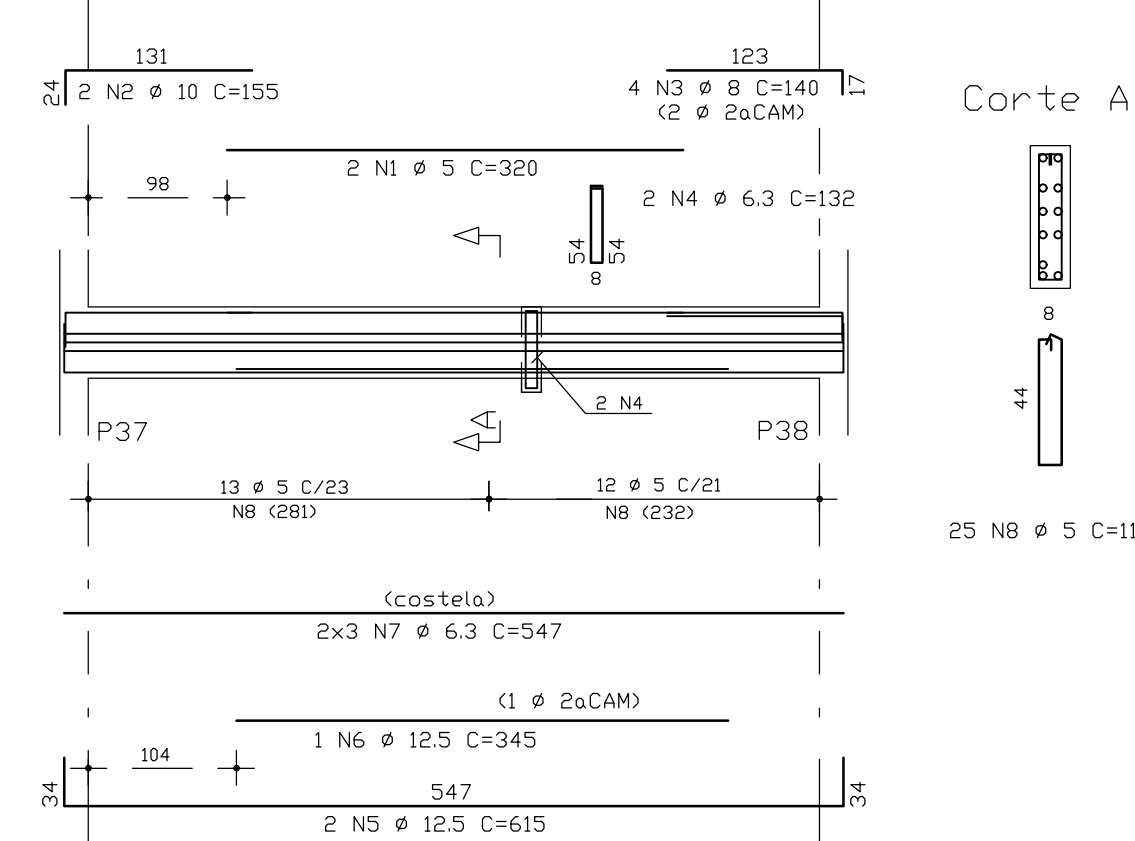
V41 (14/50)



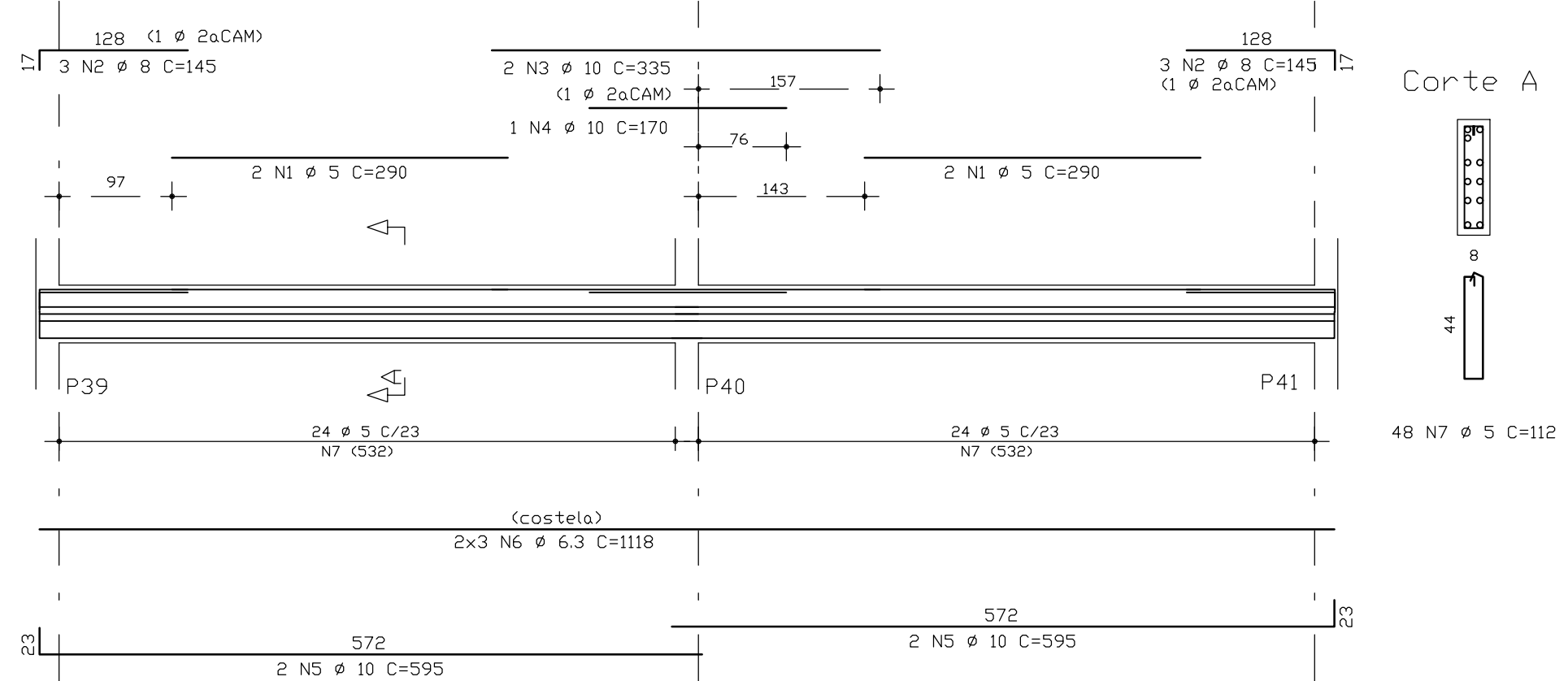
V42 (14/50)



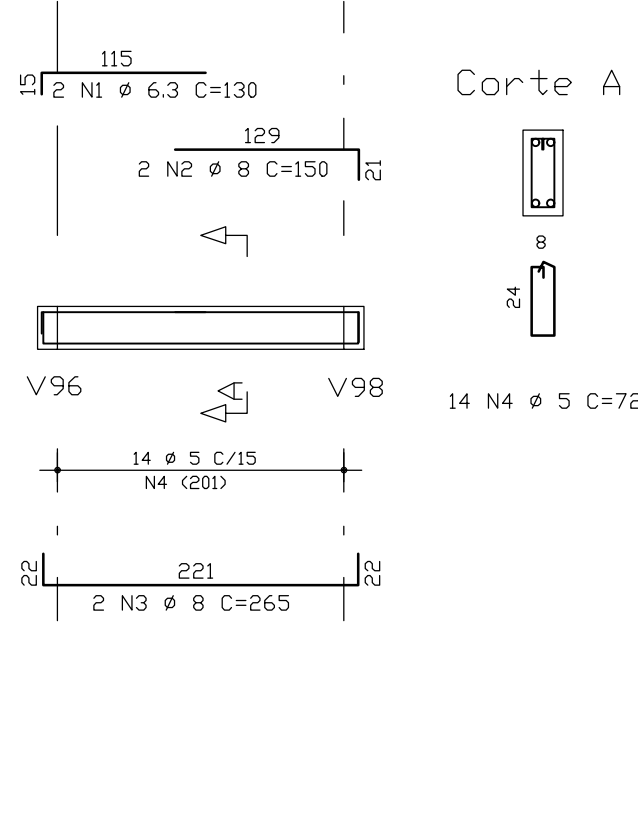
V43 (14/50)



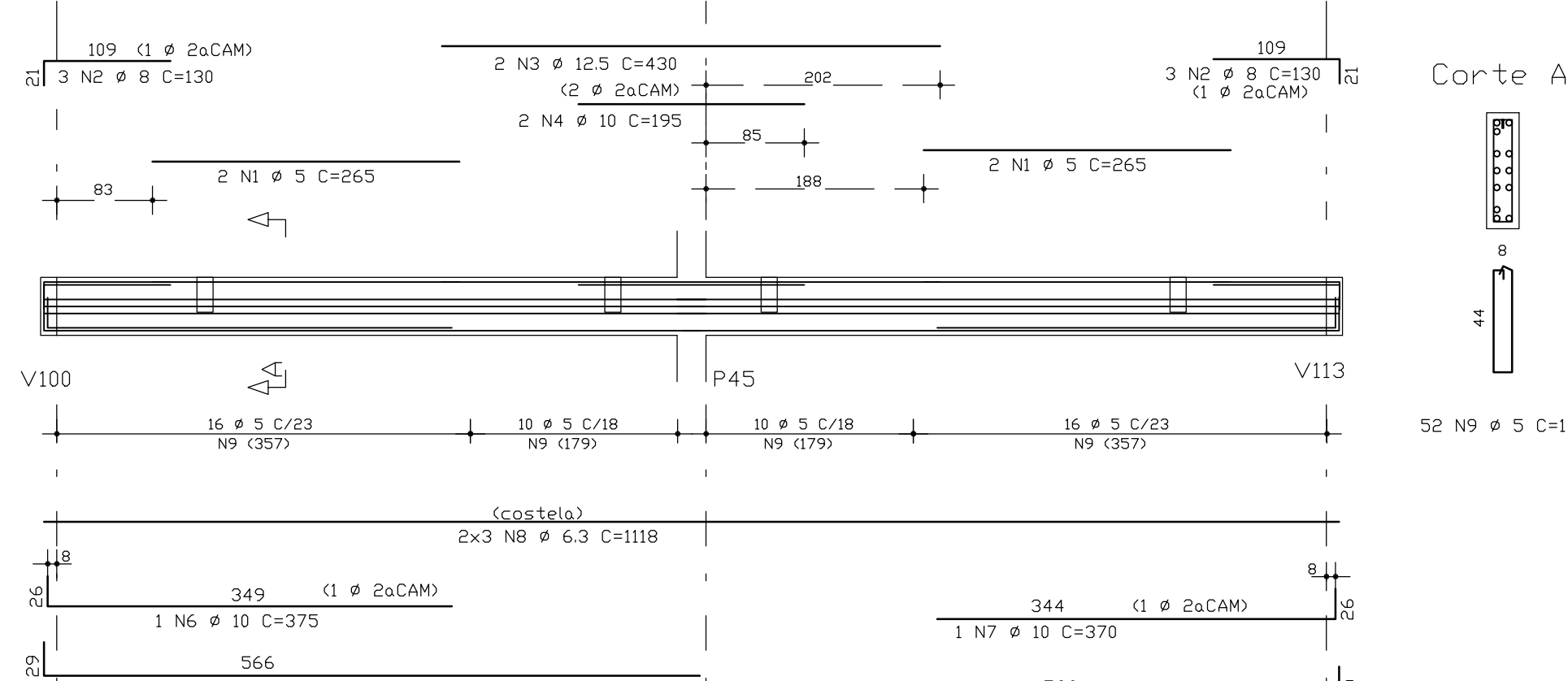
V44 (14/50)



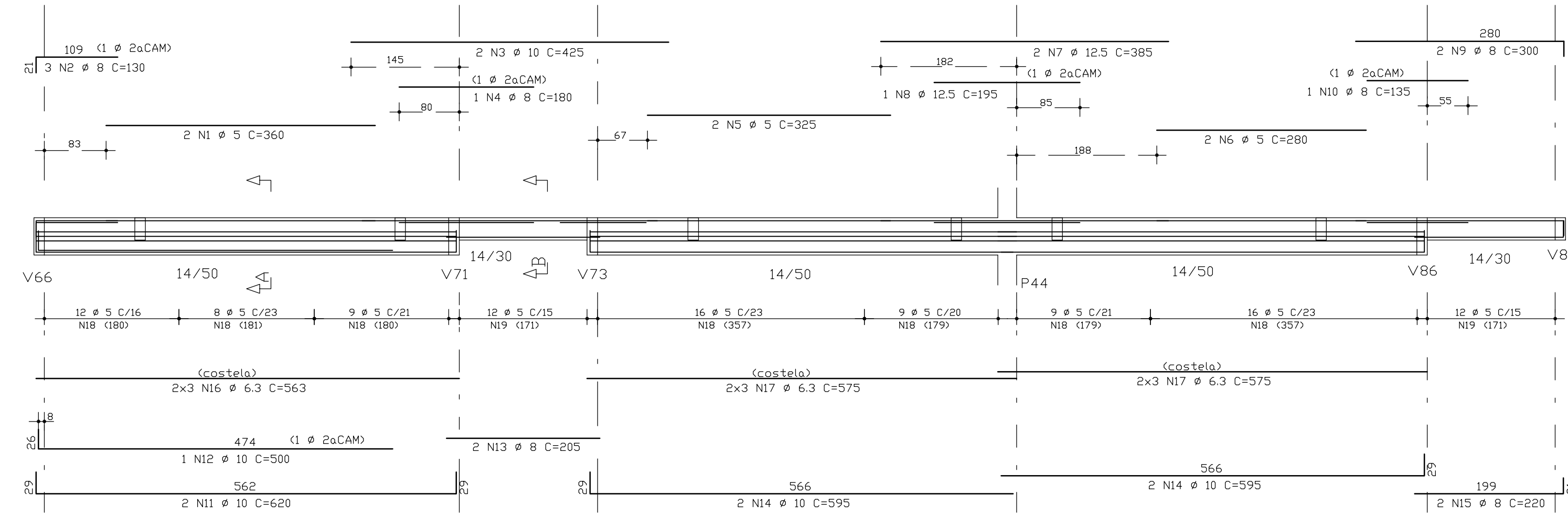
V50 (14/30)



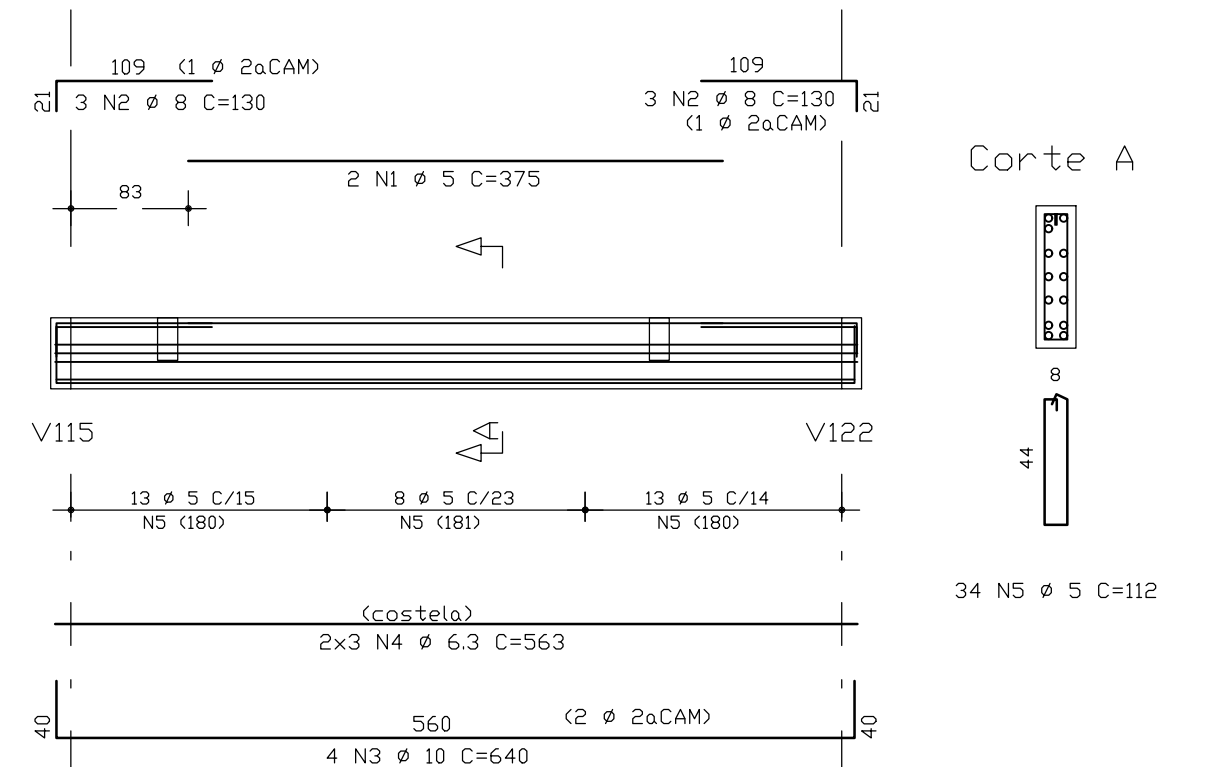
V58 (14/50)



V55 (14/VAR)



V59 (14/50)



AÇO	PDS	BIT (mm)	QUANT	COMPRIMENTO	
				UNIT (cm)	TOTAL (cm)
V41					
60B	1	5	4	290	1160
50A	2	8	6	145	870
50A	3	10	2	335	670
50A	4	10	1	170	170
50A	5	10	4	595	2380
50A	6	6,3	6	1118	6708
60B	7	5	48	112	5376
V42					
60B	1	5	2	335	670
50A	3	10	2	610	1220
50A	4	6,3	2	132	264
60B	5	5	24	56,3	2378
V43					
60B	1	5	2	350	640
50A	2	10	2	195	390
50A	3	8	4	140	560
50A	4	6,3	2	132	264
50A	5	12,5	2	615	1230
50A	6	12,5	1	345	345
50A	7	6,3	6	547	3282
60B	8	5	25	112	2800
V44					
60B	1	5	4	290	1160
50A	2	8	6	145	870
50A	3	10	2	335	670
50A	4	10	1	170	170
50A	5	10	4	595	2380
50A	6	6,3	6	1118	6708
60B	7	5	48	112	5376
V50					
50A	1	6,3	2	130	260
50A	2	8	2	150	300
50A	3	8	2	265	530
60B	4	5	14	72	1008
V55					
60B	1	5	3	360	720
50A	2	8	3	130	390
50A	3	10	2	425	850
50A	4	8	1	180	180
60B	5	5	2	325	650
60B	6	5	2	280	560
50A	7	12,5	2	395	790
50A	8	12,5	1	195	195
50A	9	8	2	300	600
50A	10	8	1	135	135
50A	11	10	2	620	1240
50A	12	10	1	500	500
50A	13	8	2	205	410
50A	14	10	4	595	2380
50A	15	8	2	320	640
50A	16	6,3	6	563	3378
50A	17	6,3	12	575	6900
60B	18	5	79	112	8848
60B	19	5	24	72	1728
V58					
60B	1	5	4	265	1060
50A	2	8	6	130	780
50A	3	12,5	2	430	860
50A	4	10	2	195	390
50A	5	10	4	595	2380
50A	6	10	1	375	375
50A	7	10	1	370	370
50A	8	6,3	6	1118	6708
60B	9	5	52	112	5824
V59					
60B	1	5	2	375	750
50A	2	8	6	130	780
50A	3	10	4	640	2560
50A	4	6,3	6	563	3378
60B	5	5	34	112	3808

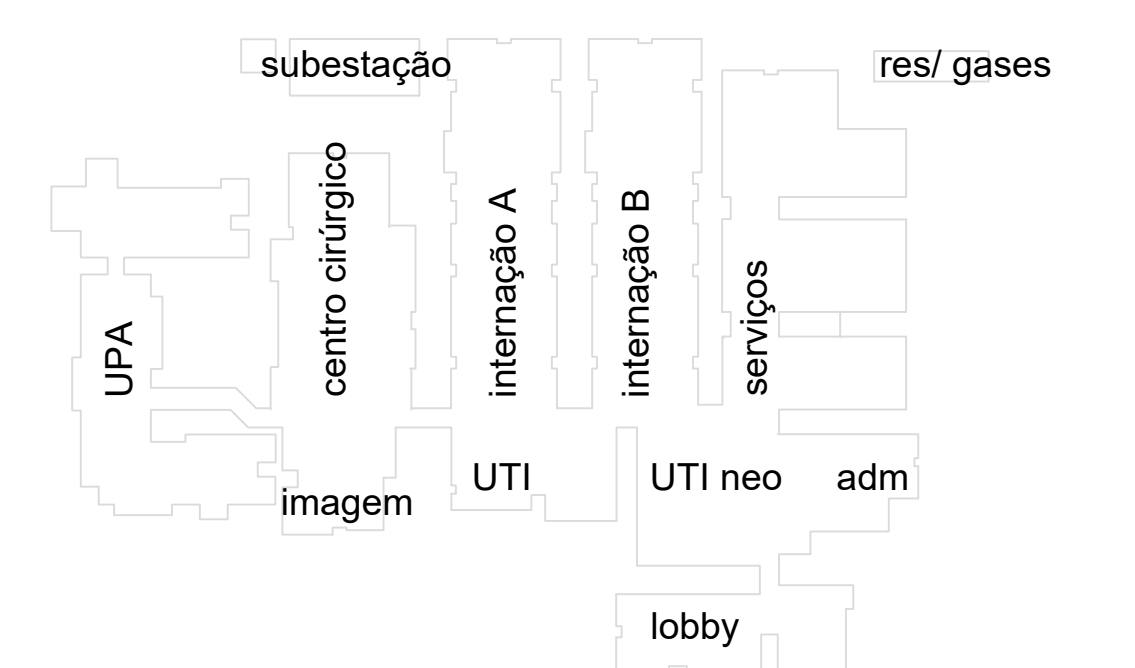
RESUMO AÇO CA 50-60				
AÇO	BIT (mm)	COMPR (cm)	PESD (kg)	
60B	5	448	72	72
50A	6,3	410	102	102
50A	8	77	31	31
50A	10	190	130	130
50A	12,5	34	34	34
Peso Total			60B =	72 kg
Peso Total			50A =	287 kg

OBSERVAÇÕES:
Todas as medidas devem ser conferidas no local. Conferir medidas dos equipamentos.

DOCUMENTO DE REFERÊNCIA:

REGISTRO DE ALTERAÇÕES DE PROJETO:

DATA	DESCRIÇÃO	ALTERADO POR



CONCRETO : C >=25MPa Fator a/c <=0,55 Ecs=23.800 MPa
 2 | 6 | 2 | 1 | 9

PROJETO ESTRUTURAL

FRANCISCO PEIXOTO
 CREA: 4.688-D-36 REGIAO
 ENGENHEIROS ASSOCIADOS S/C

JUAREZ PIRES Ma. BETANIA MELLO MONICA SAMPAIO EDMILSON ALVES
 Crea: 3.0150 Crea: 19.193D Crea: 21.229D Crea: 90.432D

PMG
 projetos e engenharia

HOSPITAL GERAL DE LUIS EDUARDO MAGALHÃES LOCAL: AVENIDA BRASILIA, LOTEAMENTO MANGO DO OESTE 1, LUIS EDUARDO MAGALHÃES - BHA

PREFEITURA MUNICIPAL DE LUIS EDUARDO MAGALHÃES

Projeto: **Internação - Vigas do Baldrame**

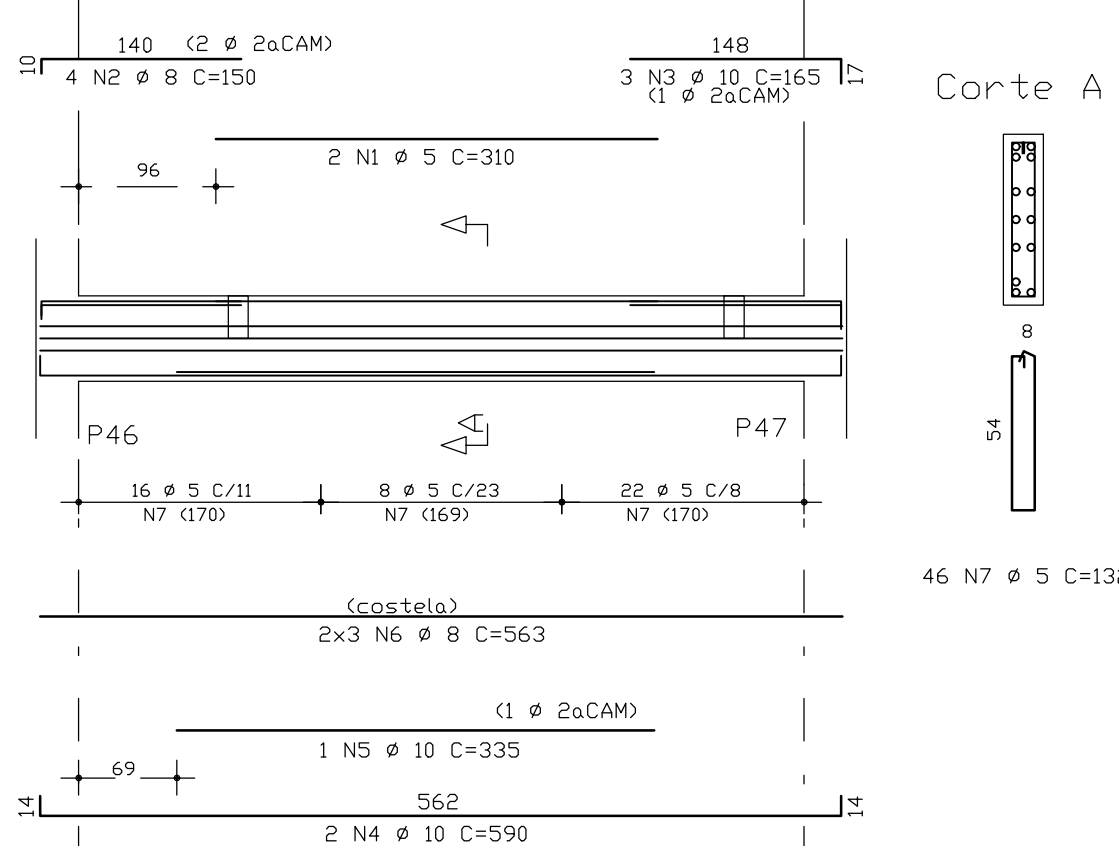
PMG - PROJETOS E ENGENHARIA

INT08

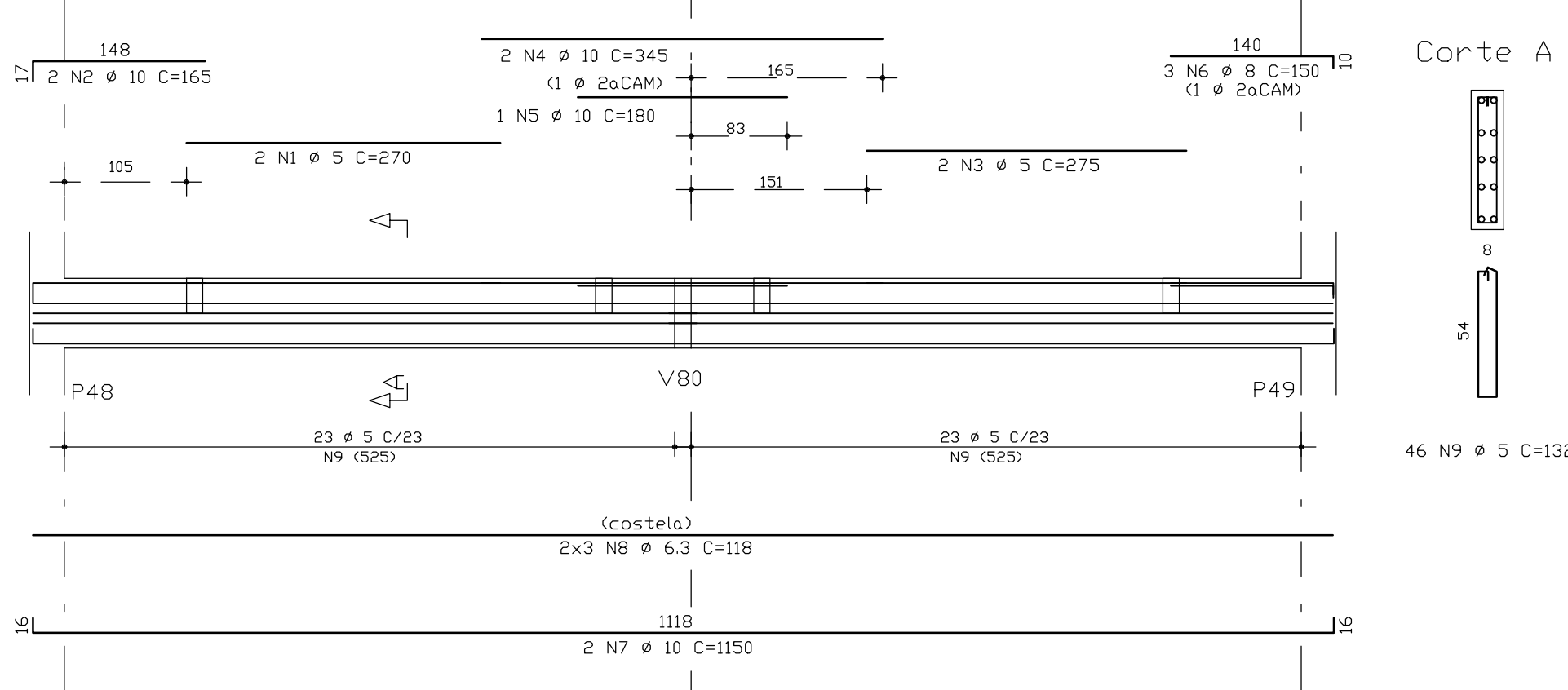
1 - 50 FRANCISCO PEIXOTO CREA: 4.688-D-BA FPEA 27/11/19

ATENÇÃO:
Este projeto é protegido por direitos autorais. Qualquer reprodução total ou parcial sem a devida autorização por parte da arquiteta implicará na utilização dos mecanismos legais.

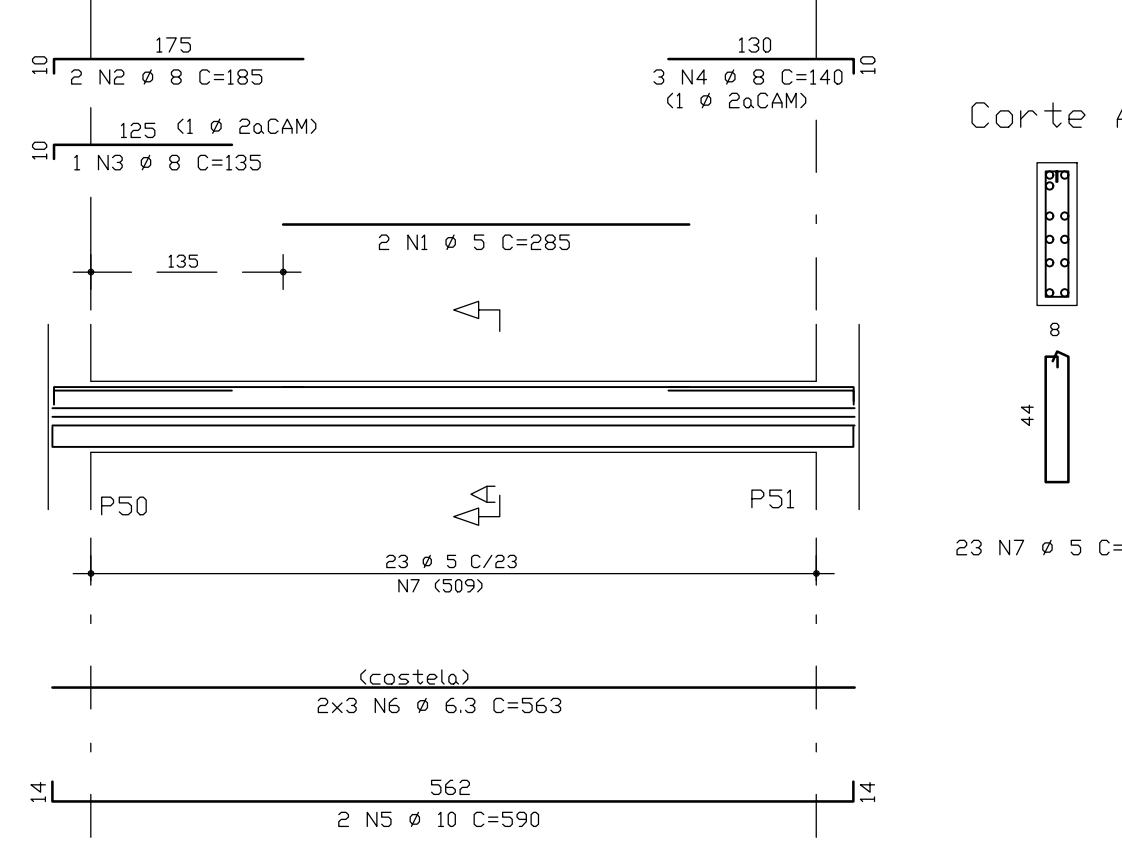
V60 (14/60)



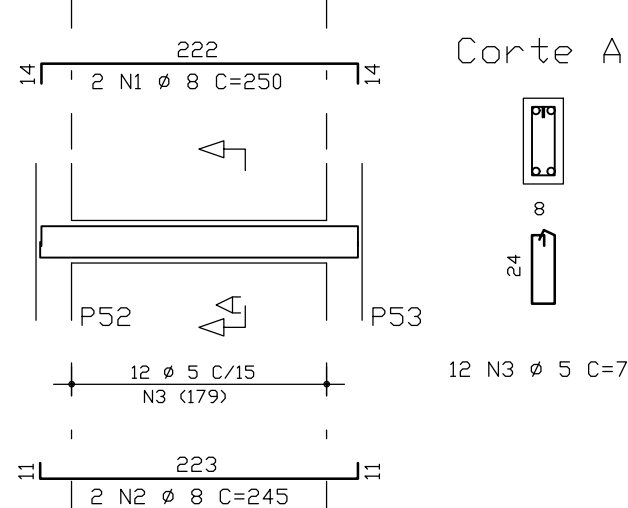
V61 (14/60)



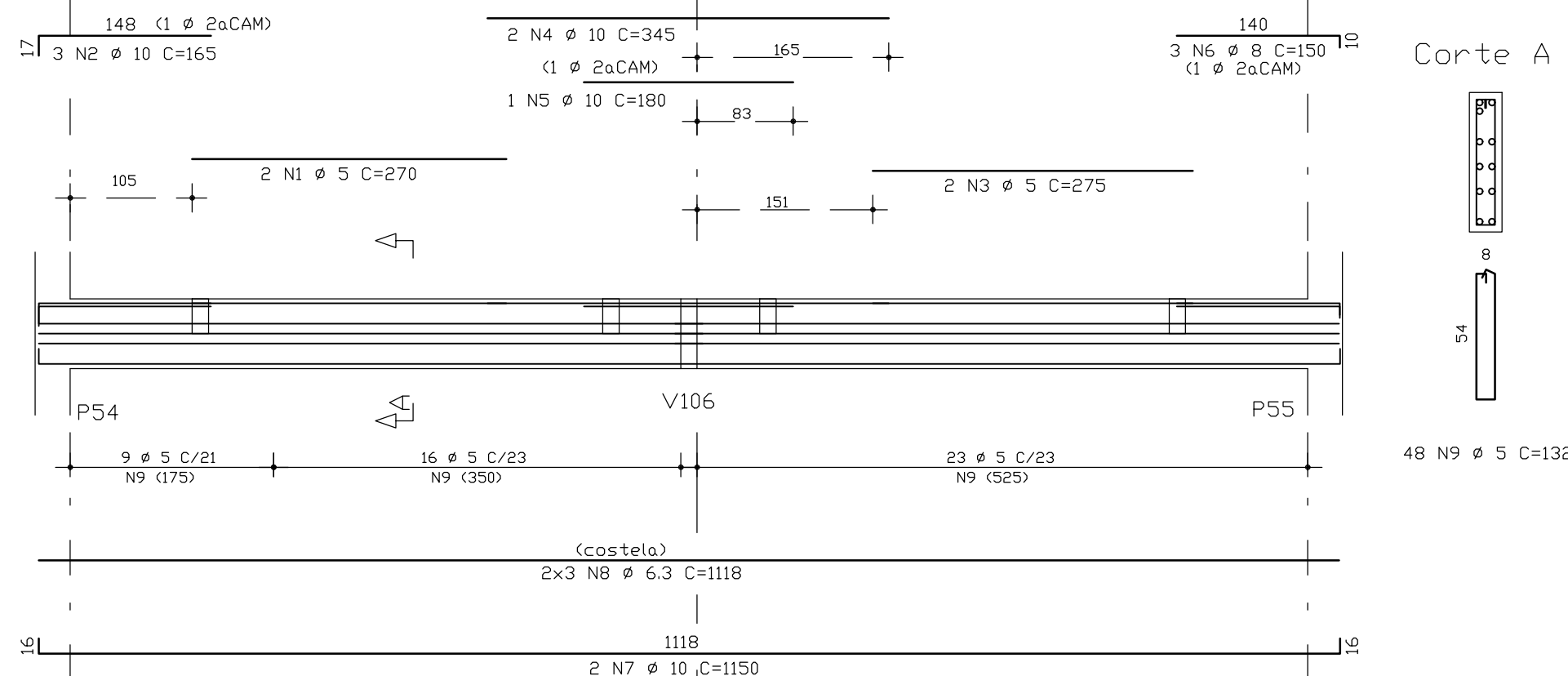
V62 (14/50)



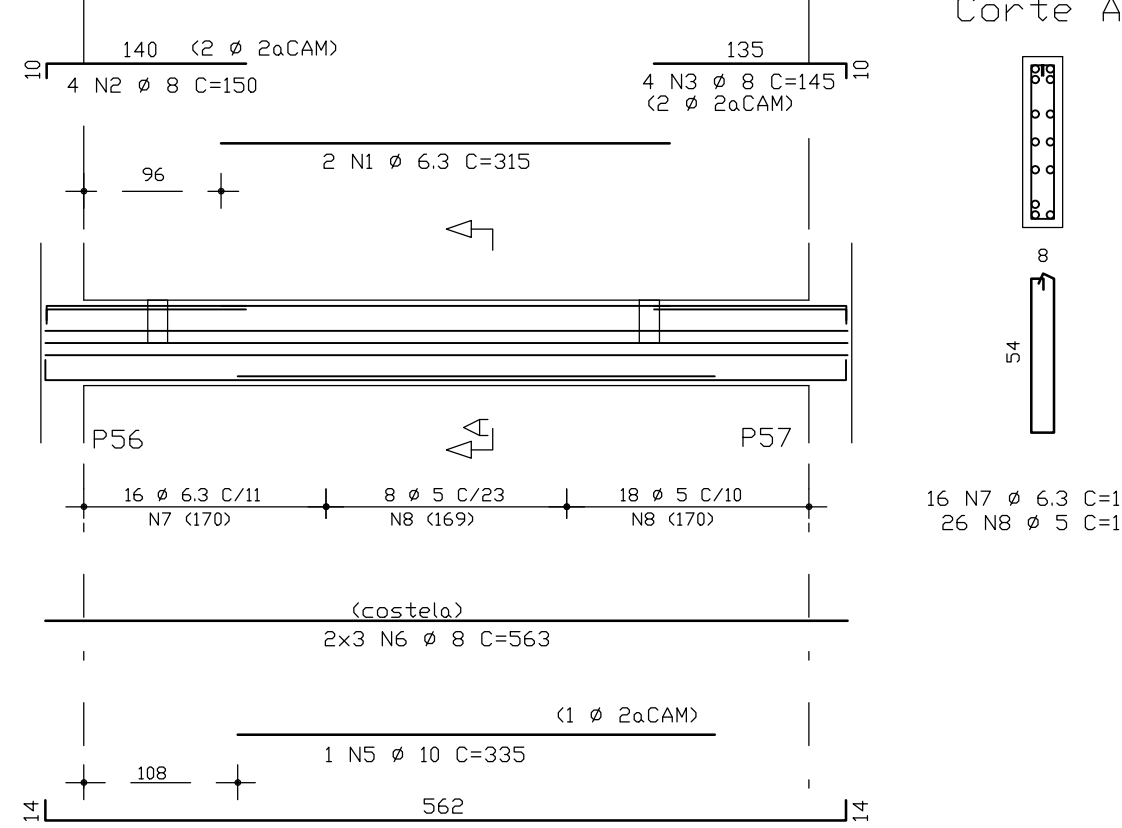
V63 (14/30)



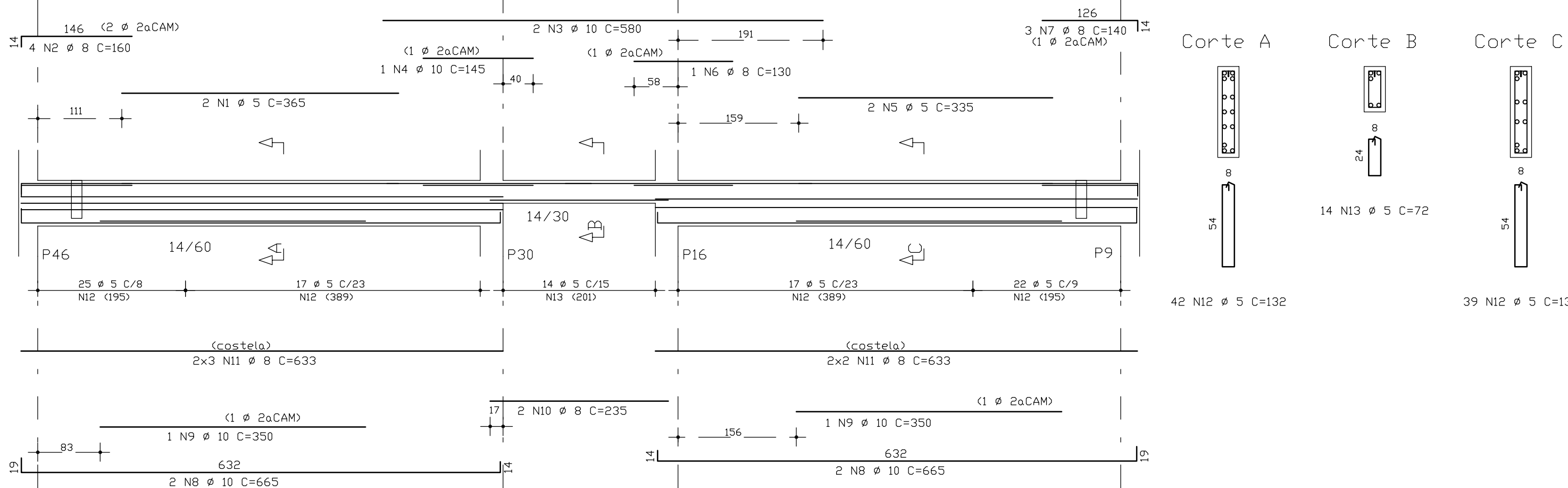
V64 (14/60)



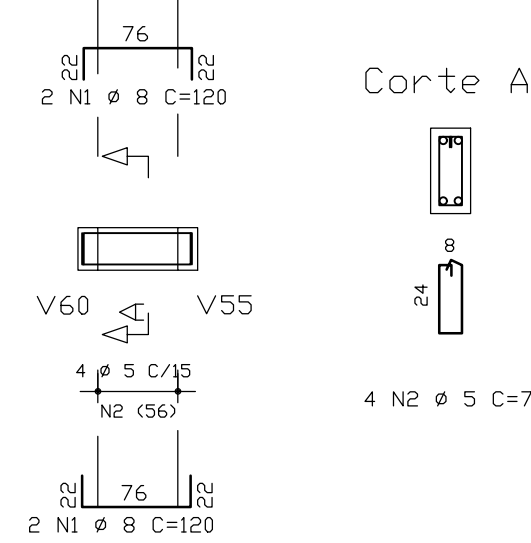
V65 (14/60)



V66 (14/VAR)



V67=V69=V75=V79=V82=V84 (14/30)



AÇO	POS	BIT (mm)	QUANT	COMPRIMENTO (cm)	UNIT (cm)	TOTAL (cm)
V60						
60B	1	5	2	310	620	
50A	2	8	4	150	600	
50A	3	10	3	165	495	
50A	4	10	2	590	1180	
50A	5	10	2	335	335	
50A	6	8	6	563	3378	
60B	7	5	46	132	6072	
V61						
60B	1	5	2	270	540	
50A	2	10	2	165	330	
60B	3	5	2	275	550	
50A	4	10	2	345	690	
50A	5	10	1	180	180	
50A	6	8	3	150	450	
50A	7	10	6	1150	2300	
50A	8	6.3	6	118	708	
60B	9	5	46	132	6072	
V62						
60B	1	5	2	285	570	
50A	2	8	2	185	370	
50A	3	8	1	125	125	
50A	4	8	3	140	420	
50A	5	10	2	590	1180	
50A	6	8	6	563	3378	
60B	7	5	23	112	2576	
V63						
50A	1	8	2	250	500	
50A	2	8	2	245	490	
60B	3	5	12	72	864	
V64						
60B	1	5	2	270	540	
50A	2	10	3	165	495	
60B	3	5	2	275	550	
50A	4	10	2	345	690	
50A	5	10	1	180	180	
50A	6	8	3	150	450	
50A	7	10	6	1150	2300	
50A	8	6.3	6	118	708	
60B	9	5	48	132	6336	
V65						
50A	1	6.3	2	315	630	
50A	2	8	4	150	600	
50A	3	8	4	145	580	
50A	4	10	2	590	1180	
50A	5	10	1	335	335	
50A	6	8	6	563	3378	
50A	7	6.3	16	132	2112	
60B	8	5	26	132	3432	
V66						
60B	1	5	2	365	730	
50A	2	8	4	160	640	
50A	3	10	2	580	1160	
50A	4	10	1	145	145	
60B	5	5	2	335	670	
50A	6	8	1	130	130	
50A	7	8	3	140	420	
50A	8	10	4	165	660	
50A	9	10	2	350	700	
50A	10	8	2	235	470	
50A	11	8	10	633	6330	
60B	12	5	81	132	10692	
60B	13	5	14	72	1008	
V67=V69=V75=V79=V82=V84 (X6)						
50A	1	8	24	120	2880	
60B	2	5	24	72	1728	

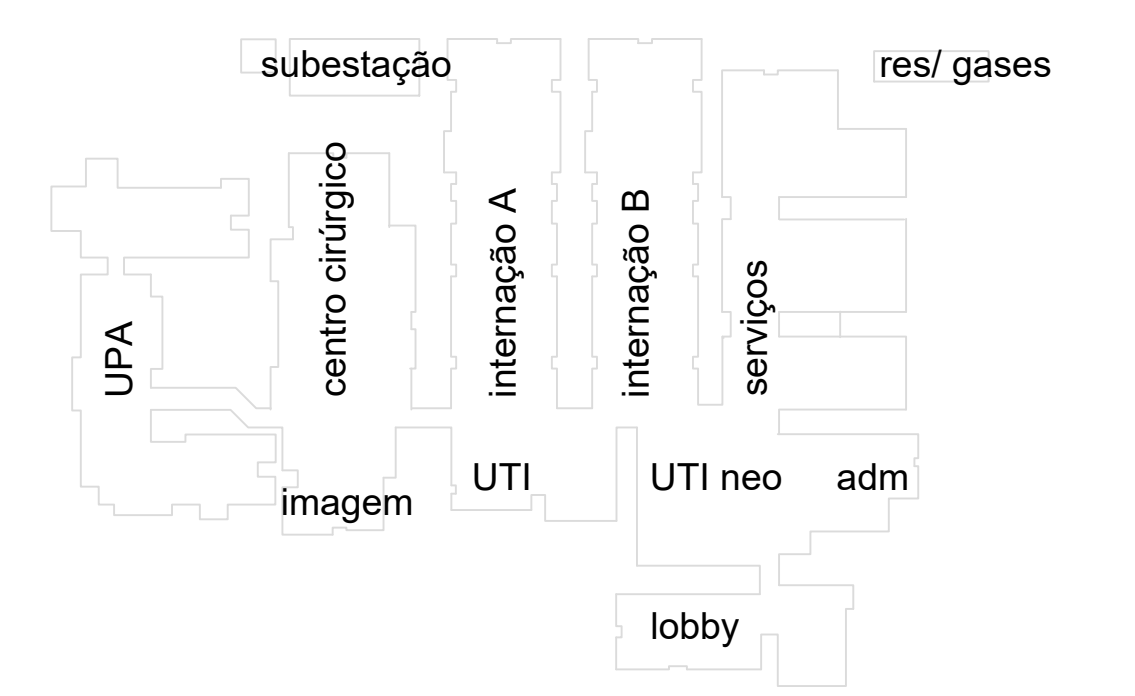
AÇO	RESUMO BIT (mm)	AÇO CA 50-60 (m)	PESD (kg)
60B	5	436	70
50A	6.3	195	24
50A	8	232	89
50A	10	165	104
Peso Total	60B =		70 kg
Peso Total	50A =		227 kg

OBSERVAÇÕES:
Todas as medidas devem ser conferidas no local. Conferir medidas dos equipamentos.

DOCUMENTO DE REFERÊNCIA:

REGISTRO DE ALTERAÇÕES DE PROJETO:

DATA	DESCRIÇÃO	ALTERADO POR



CONCRETO : C >=25MPa Fator a/c <=0,55 Ecs=23.800 MPa

2 | 6 | 2 | 7 | 1 | 9

END: AVENIDA JURACY MAGALHÃES, Nº 300
W.A. EMPRESARIAL, SALAS 404/405 - RIO VERMELHO
CEP: 41940-060 - SALVADOR-BAHIA
(71) 3176-0101 / 30168-2005 e-mail: fpeixoto@peixoto.com.br

PROJETO ESTRUTURAL

FRANCISCO PEIXOTO
CREA: 4-688-D-36 REGIÃO
ENGENHEIROS ASSOCIADOS S/C

JUAREZ PIRES Mo. BETANIA MELLO MONICA SAMPAIO EDMILSON ALVES
Crea: 3.0150 Crea: 19.193D Crea: 21.229D Crea: 90.432D

PMG
projetos e engenharia

HOSPITAL GERAL DE LUIS EDUARDO MAGALHÃES LOCAL: AVENIDA BRASILEIRA, LOTEAMENTO MANGÓ DO OESTE 1, LUIS EDUARDO MAGALHÃES - BAHIA

PREFEITURA MUNICIPAL DE LUIS EDUARDO MAGALHÃES

PROJETO ESTRUTURAL UNIDADE DE SAÚDE PROJETO EXECUTIVO

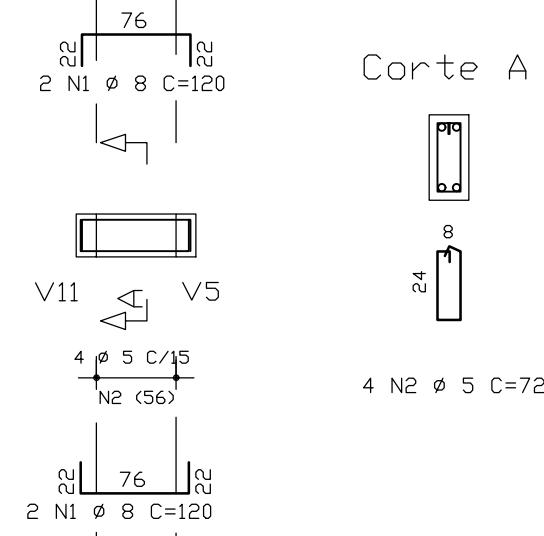
Internação - Vigas do Baldrame **INT09**

PMG - PROJETOS E ENGENHARIA

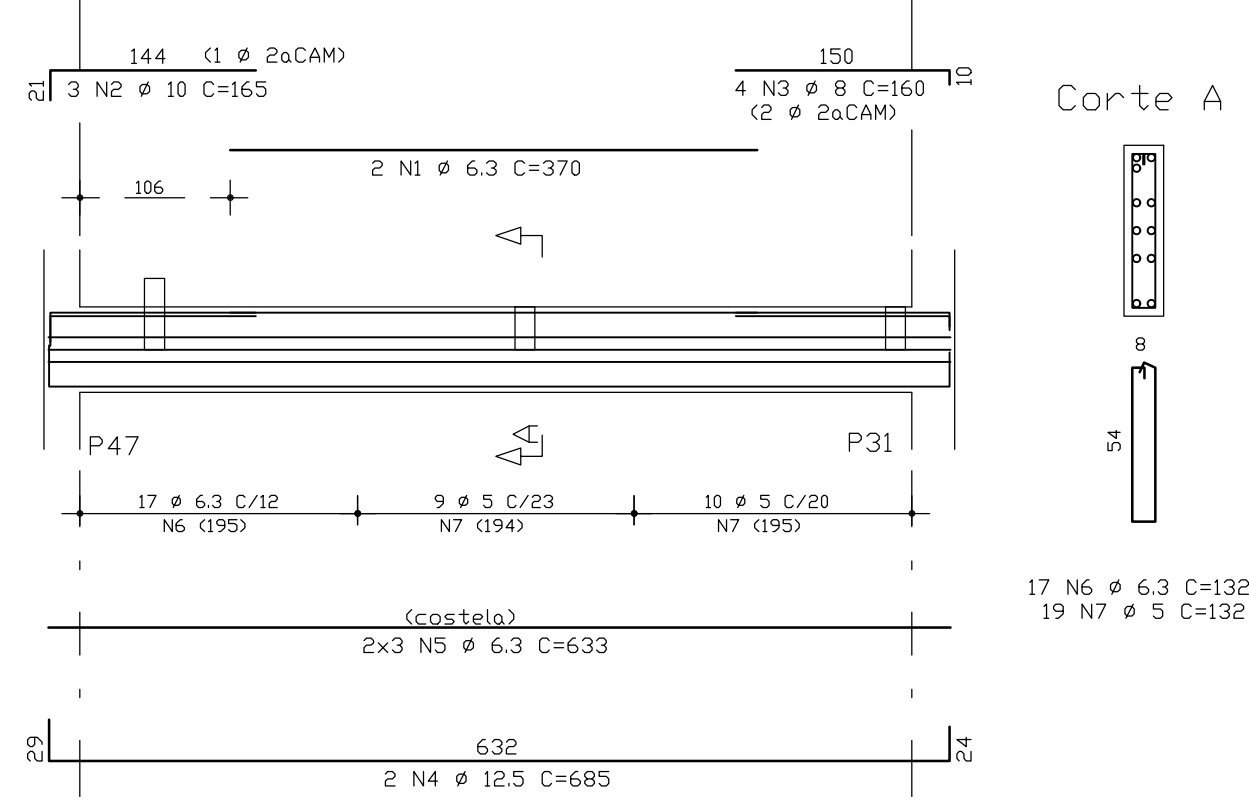
1 - 50 00000-UNIMAT-PMG FRANCISCO PEIXOTO CREA: 4.688-D-BA FPEA 27/11/19

ATENÇÃO:
Este projeto é protegido por direitos autorais. Qualquer reprodução total ou parcial sem a devida autorização por parte da arquiteta implicará na utilização dos mecanismos legais.

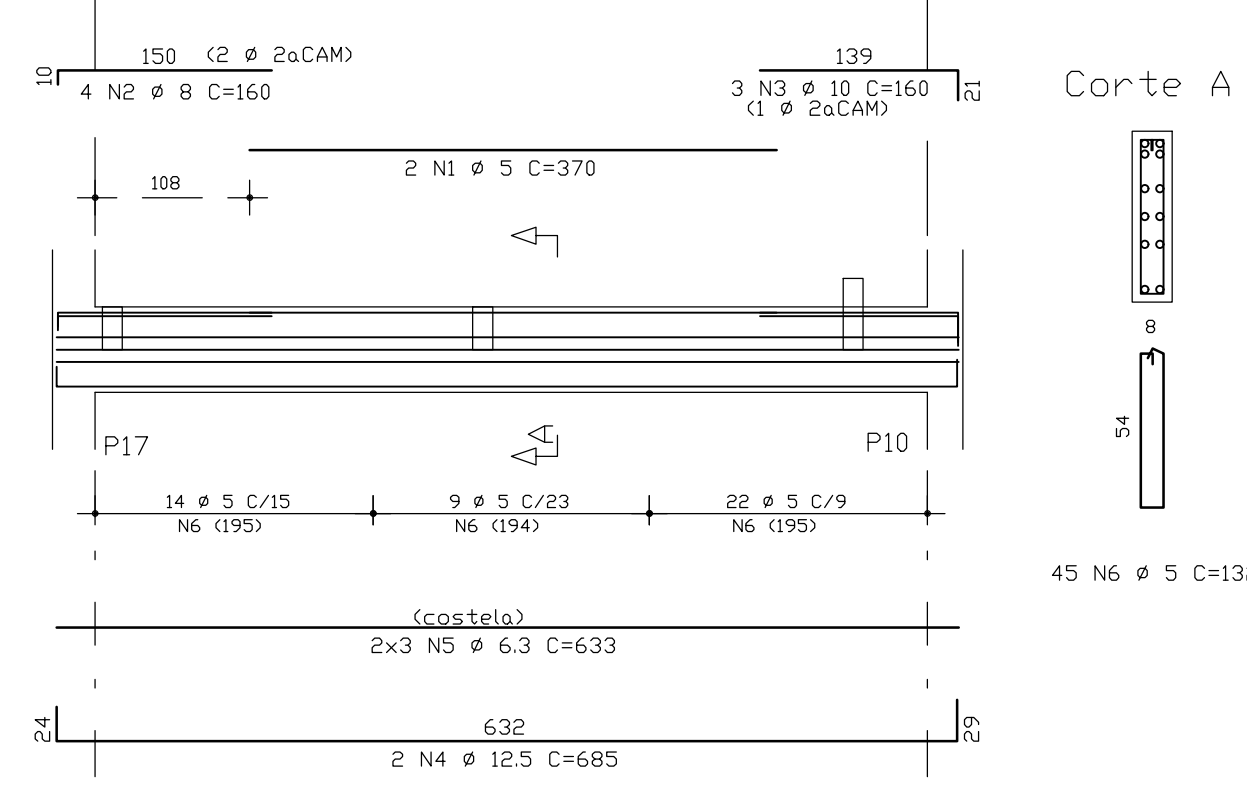
V68=V70=V83=V85=V95=V97 (14/30)



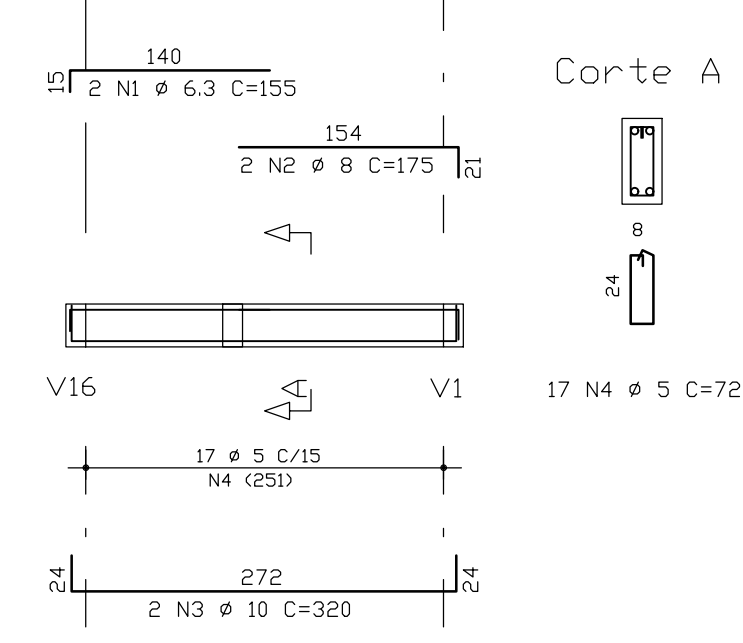
V71 (14/60)



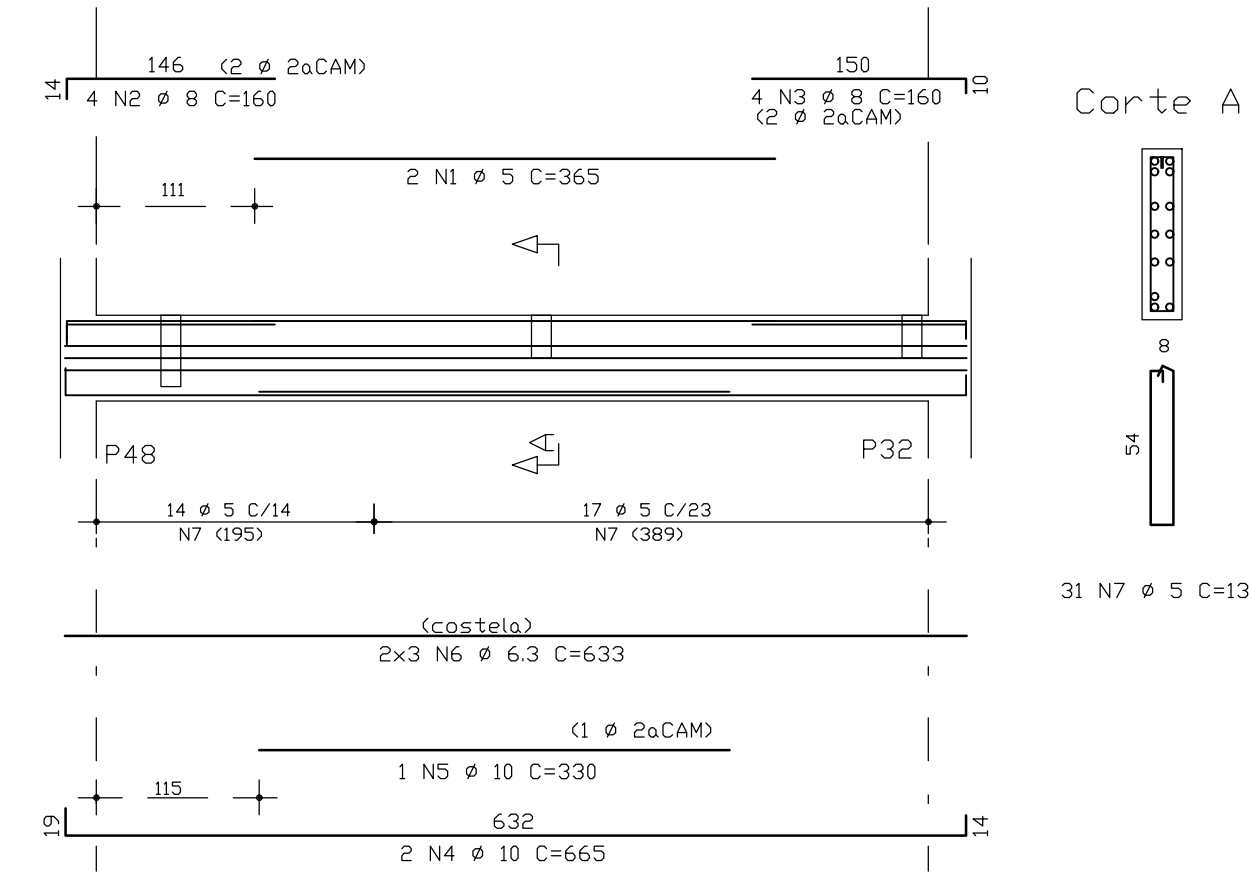
V72 (14/60)



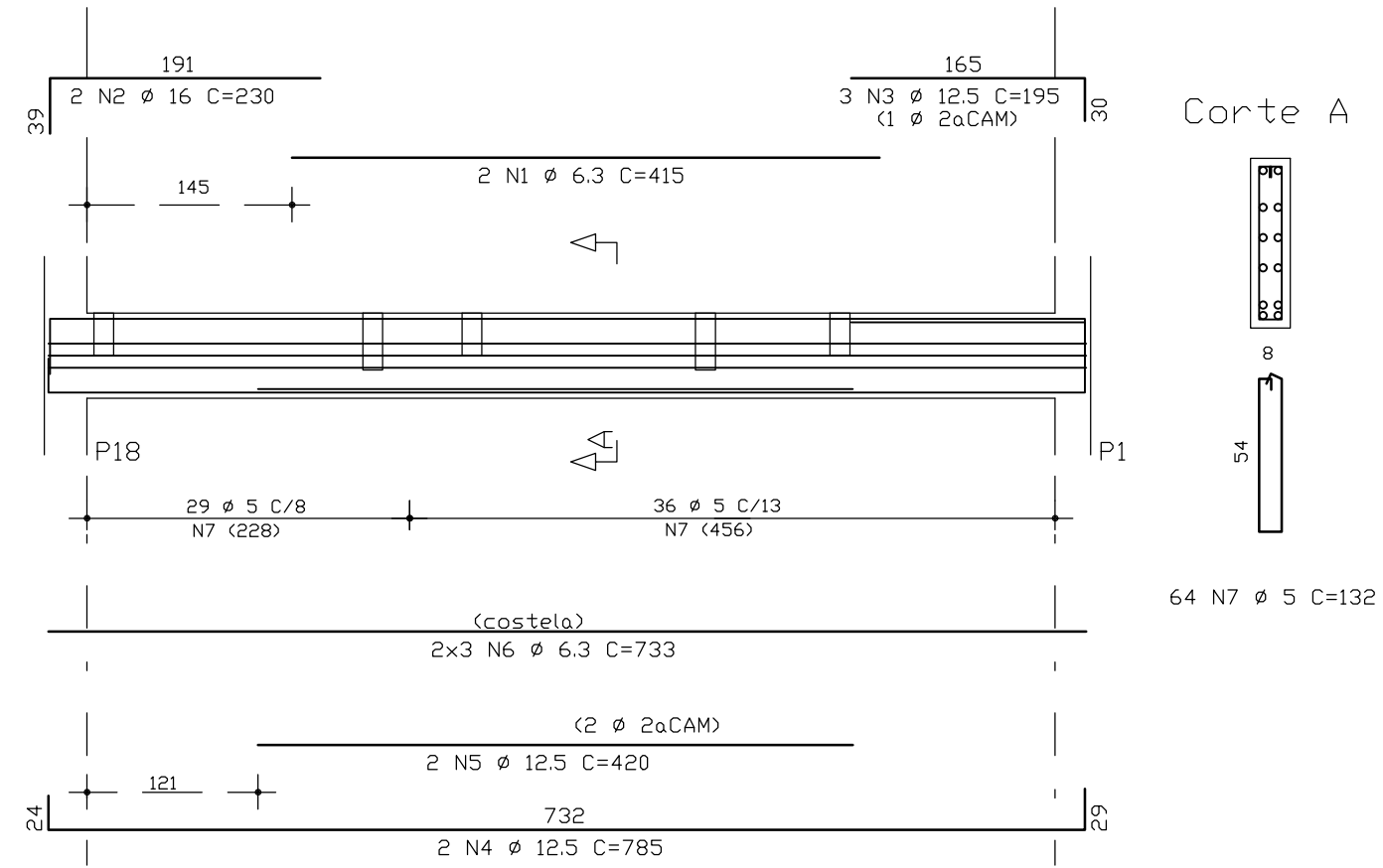
V76 (14/30)



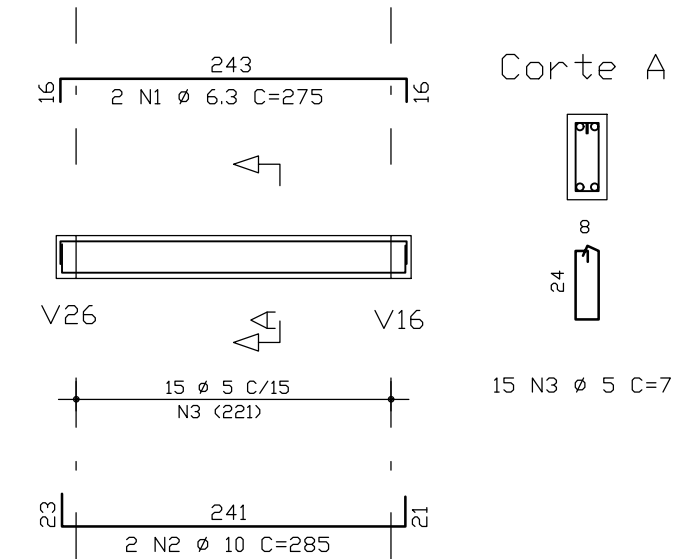
V73 (14/60)



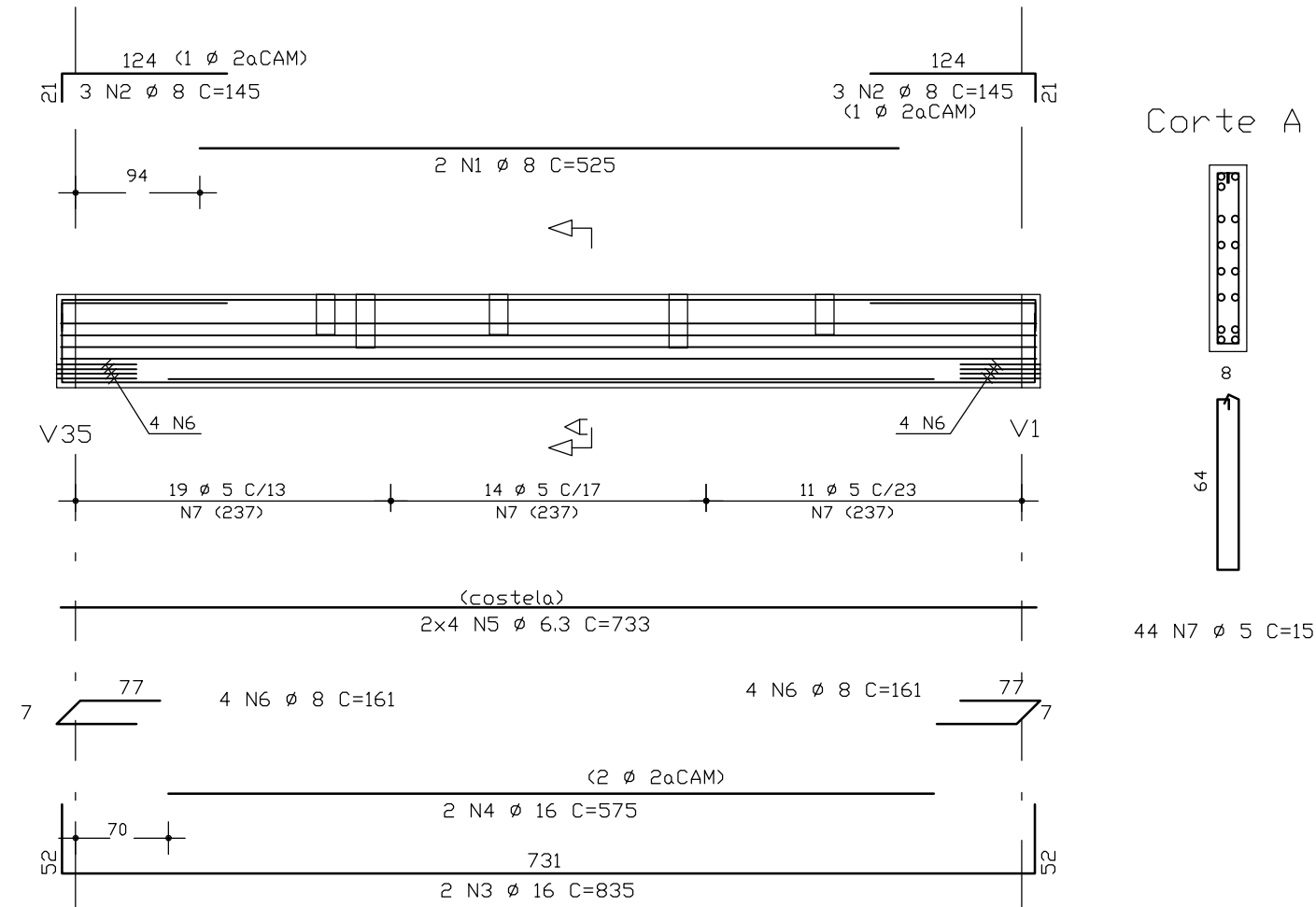
V74 (14/60)



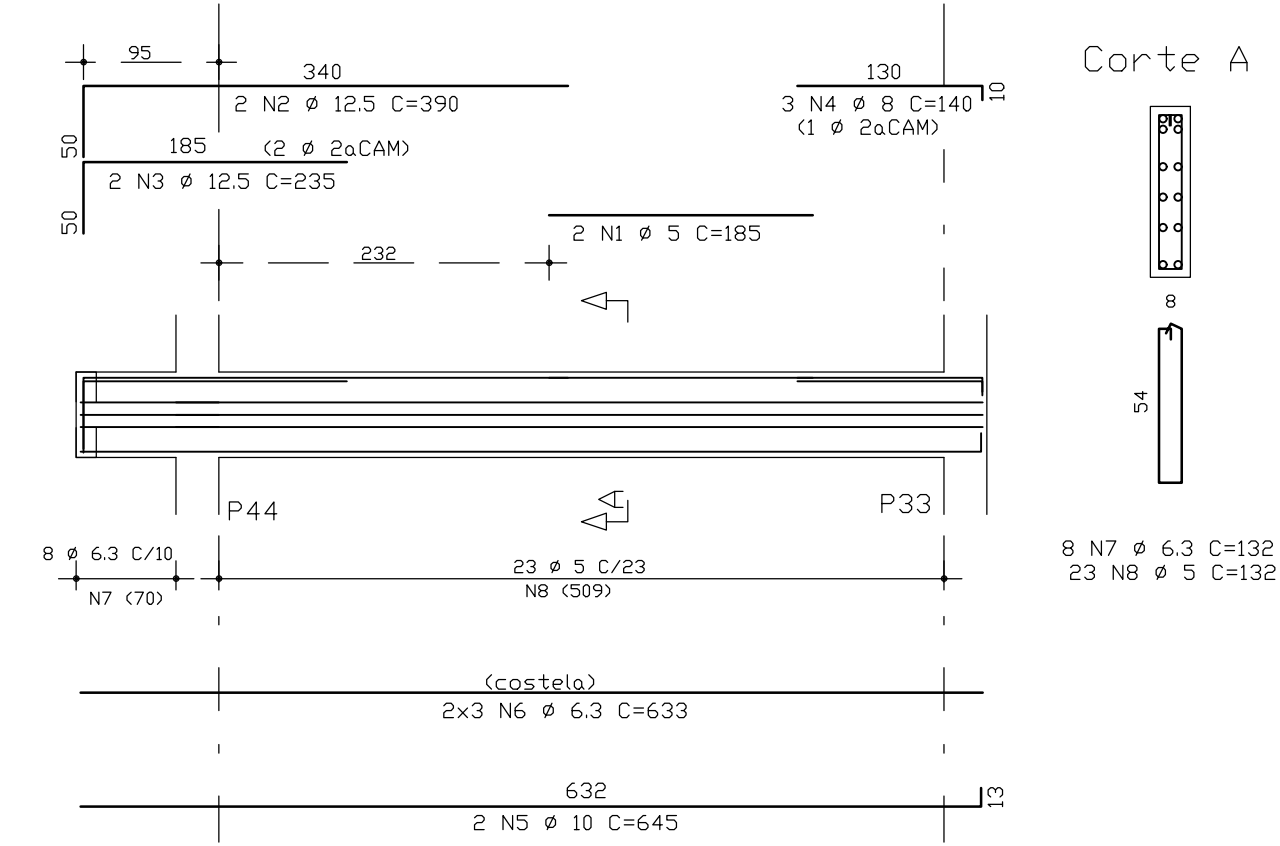
V77 (14/30)



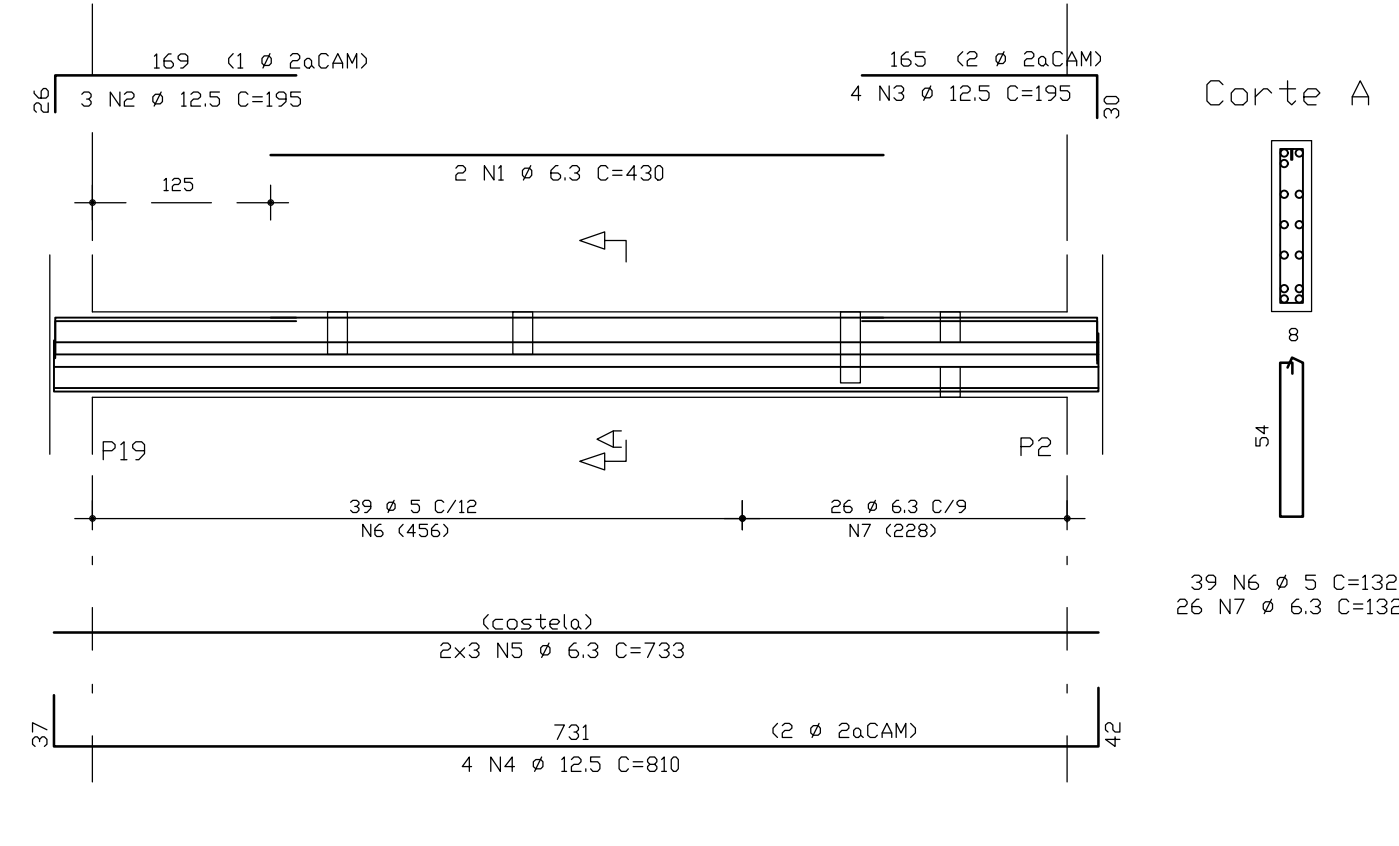
V78 (14/70)



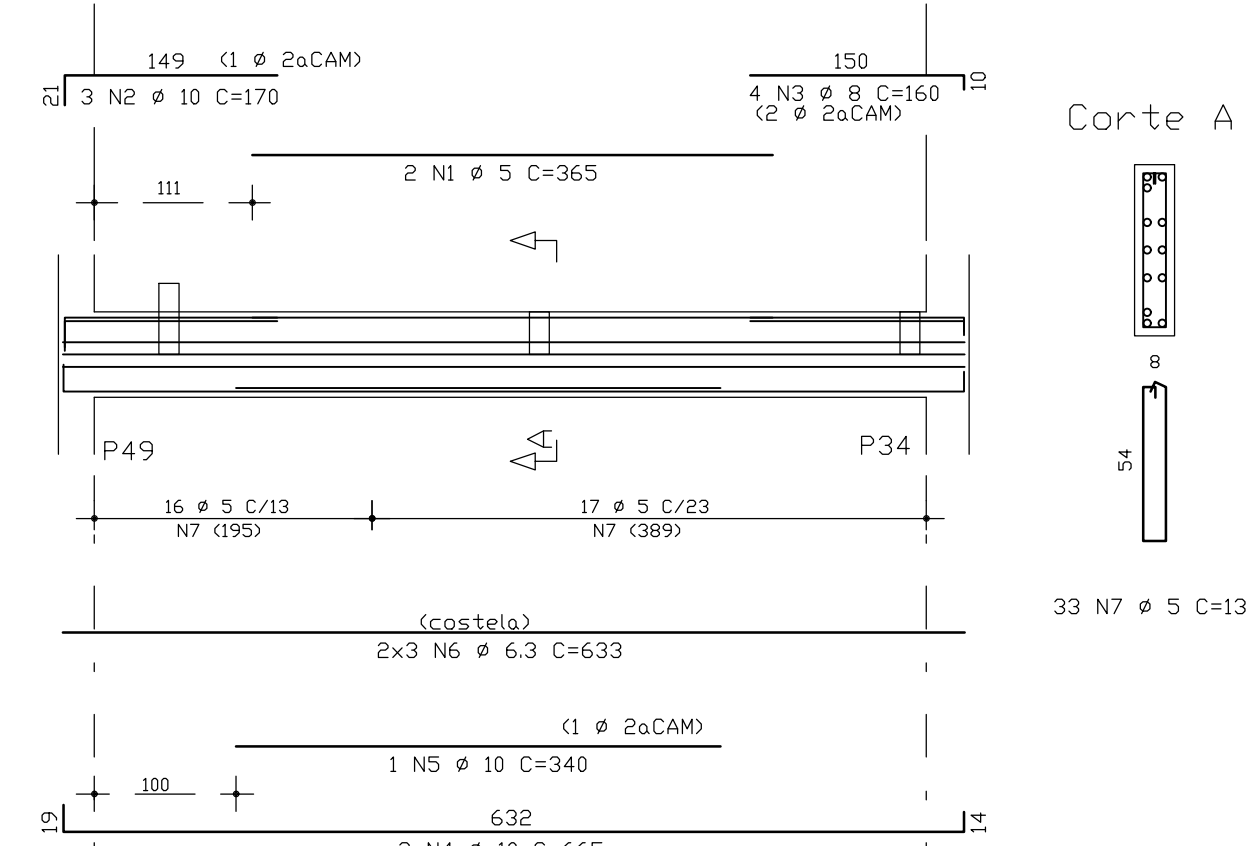
V80 (14/60)



V81 (14/60)



V86 (14/60)



AÇO	PDS	BIT (mm)	QUANT	COMPRIMENTO (cm)	UNIT (cm)	TOTAL (cm)
V68=V70=V83=V85=V95=V97 (X6)						
50A	1	8	24	120	2880	
60B	2	5	24	72	1728	

V71	AÇO	PDS	BIT	QUANT	COMPRIMENTO	UNIT	TOTAL
V71	50A	1	6.3	2	378	740	
	50A	2	10	3	165	495	
	50A	3	8	4	160	640	
	50A	4	12.5	2	685	1370	
	50A	5	6.3	6	633	3798	
	50A	6	6.3	17	132	2244	
60B	7	5	19	132	2508		

V72	AÇO	PDS	BIT	QUANT	COMPRIMENTO	UNIT	TOTAL
V72	60B	1	5	2	378	740	
	50A	2	8	4	160	640	
	50A	3	10	3	160	480	
	50A	4	12.5	2	685	1370	
	50A	5	6.3	6	633	3798	
	60B	6	5	45	132	5940	

V73	AÇO	PDS	BIT	QUANT	COMPRIMENTO	UNIT	TOTAL
V73	60B	1	5	2	365	730	
	50A	2	8	4	160	640	
	50A	3	8	4	160	640	
	50A	4	10	2	665	1330	
	50A	5	10	1	330	330	
	50A	6	6.3	6	633	3798	
	60B	7	5	31	132	4092	

V74	AÇO	PDS	BIT	QUANT	COMPRIMENTO	UNIT	TOTAL
V74	50A	1	6.3	2	415	830	
	50A	2	16	2	238	476	
	50A	3	12.5	3	195	585	
	50A	4	12.5	2	785	1570	
	50A	5	12.5	2	428	856	
	50A	6	6.3	6	733	4398	
	60B	7	5	64	132	8448	

V76	AÇO	PDS	BIT	QUANT	COMPRIMENTO	UNIT	TOTAL
V76	50A	1	6.3	2	155	310	
	50A	2	8	2	175	350	
	50A	3	10	2	320	640	
	60B	4	5	17	72	1824	

V77	AÇO	PDS	BIT	QUANT	COMPRIMENTO	UNIT	TOTAL
V77	50A	1	6.3	2	275	550	
	50A	2	10	2	285	570	
	60B	3	5	15	72	1080	

V78	AÇO	PDS	BIT	QUANT	COMPRIMENTO	UNIT	TOTAL
V78	50A	1	8	2	525	1050	
	50A	2	8	6	145	870	
	50A	3	16	2	835	1670	
	50A	4	16	2	575	1150	
	50A	5	6.3	9	733	3664	
	50A	6	8	8	161	1288	
	60B	7	5	44	152	6688	

V80	AÇO	PDS	BIT	QUANT	COMPRIMENTO	UNIT	TOTAL
V80	60B	1	5	2	185	370	
	50A	2	12.5	2	398	796	
	50A	3	12.5	2	225	450	
	50A	4	8	3	140	420	
	50A	5	10	2	645	1290	
	50A	6	6.3	6	633	3798	
	50A	7	6.3	8	132	1056	
60B	8	5	23	132	3036		

V81	AÇO	PDS	BIT	QUANT	COMPRIMENTO	UNIT	TOTAL
V81	50A	1	6.3	2	430	860	
	50A	2	12.5	3	195	585	
	50A	3	12.5	4	195	780	
	50A	4	12.5	4	910	3640	
	50A	5	6.3	6	733	4398	
	60B	6	5	39	132	5148	
	50A	7	6.3	26	132	3432	

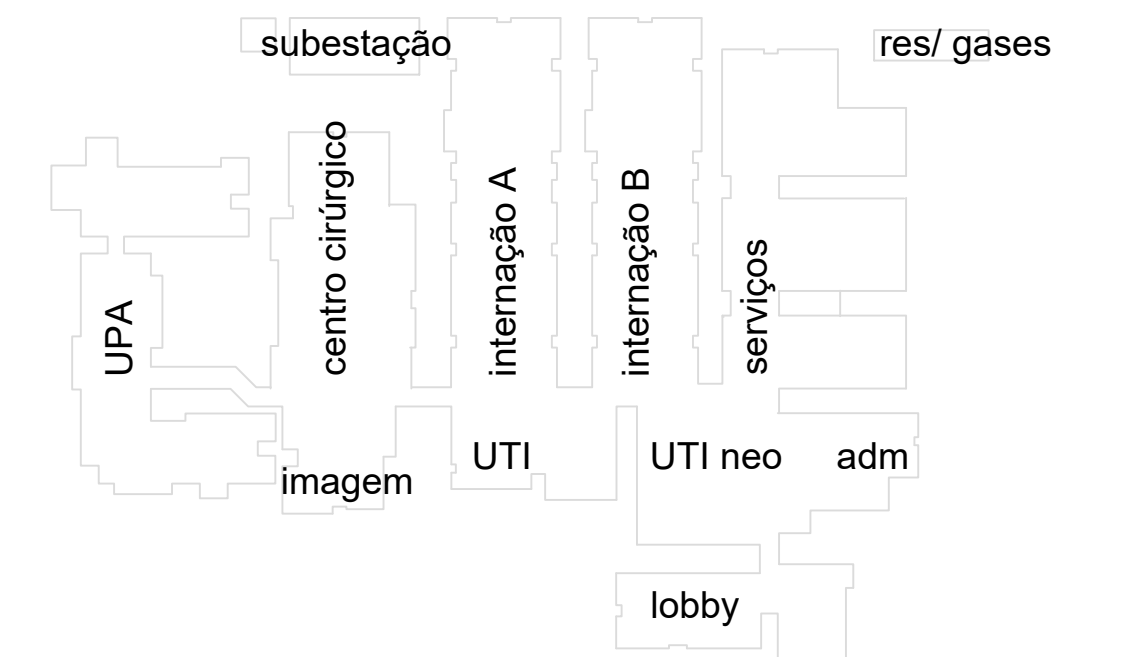
V86	AÇO	PDS	BIT	QUANT	COMPRIMENTO	UNIT	TOTAL
V86	60B	1	5	2	365	730	
	50A	2	10	3	170	510	
	50A	3	8	4	160	640	
	50A	4	10	2	665	1330	
	50A	5	10	1	340	340	
	50A	6	6.3	6	633	3798	
	60B	7	5	33	132	4356	

RESUMO AÇO CA 50-60			
AÇO	BIT (mm)	COMPR (cm)	PESO (kg)
60B	5	468	75
50A	6.3	437	109
50A	8	191	49
50A	10	73	46
50A	12.5	116	116
50A	16	33	35
Peso Total			75 kg
Peso Total			364 kg

OBSERVAÇÕES:
Todas as medidas devem ser conferidas no local. Conferir medidas dos equipamentos.

DOCUMENTO DE REFERÊNCIA:

REGISTRO DE ALTERAÇÕES DE PROJETO:		
DATA	DESCRIÇÃO	ALTERADO POR



CONCRETO : C >=25MPa Fator a/c <=0,55 Ecs=23.800 MPa

2 | 6 | 2 | 7 | 1 | 9

PROJETO ESTRUTURAL

FRANCISCO PEIXOTO
CREA: 4-6980-D 3^o REGIÃO
ENGENHEIROS ASSOCIADOS S/C

JUAREZ PIRES Ma. BETANIA MELLO MONICA SAMPAIO EDMILSON ALVES
Crea: 3.0150 Crea: 19.193D Crea: 21.229D Crea: 90.432D

PMG
projetos e engenharia

HOSPITAL GERAL DE LUIS EDUARDO MAGALHÃES LOCAL: AVENIDA BRASILIA, LITAMENTO MANGÓ DO OESTE 1, LUIS EDUARDO MAGALHÃES - BAHIA

PROJETO: PREFEITURA MUNICIPAL DE LUIS EDUARDO MAGALHÃES

PROJETO ESTRUTURAL UNIDADE DE SAÚDE PROJETO EXECUTIVO

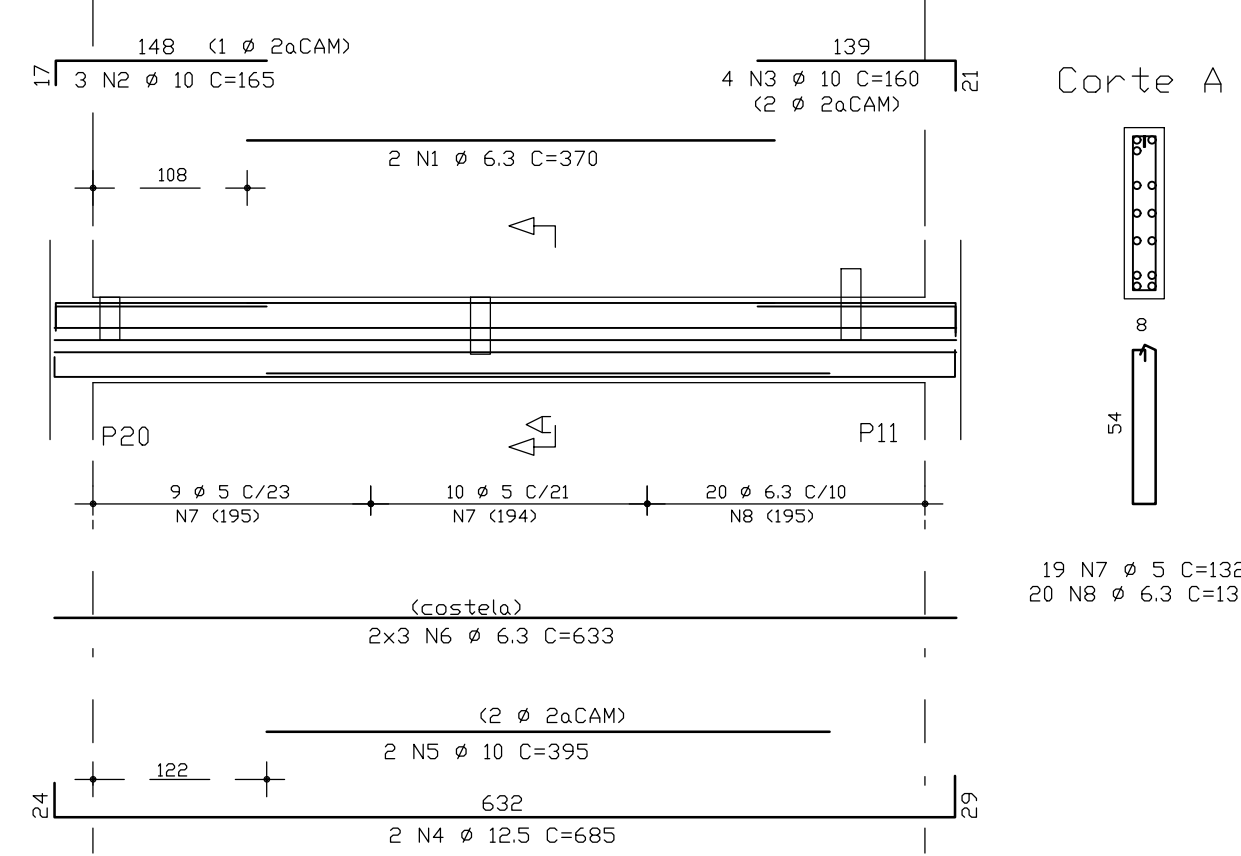
Internação - Vigas do Baldrame INT10

PMG - PROJETOS E ENGENHARIA

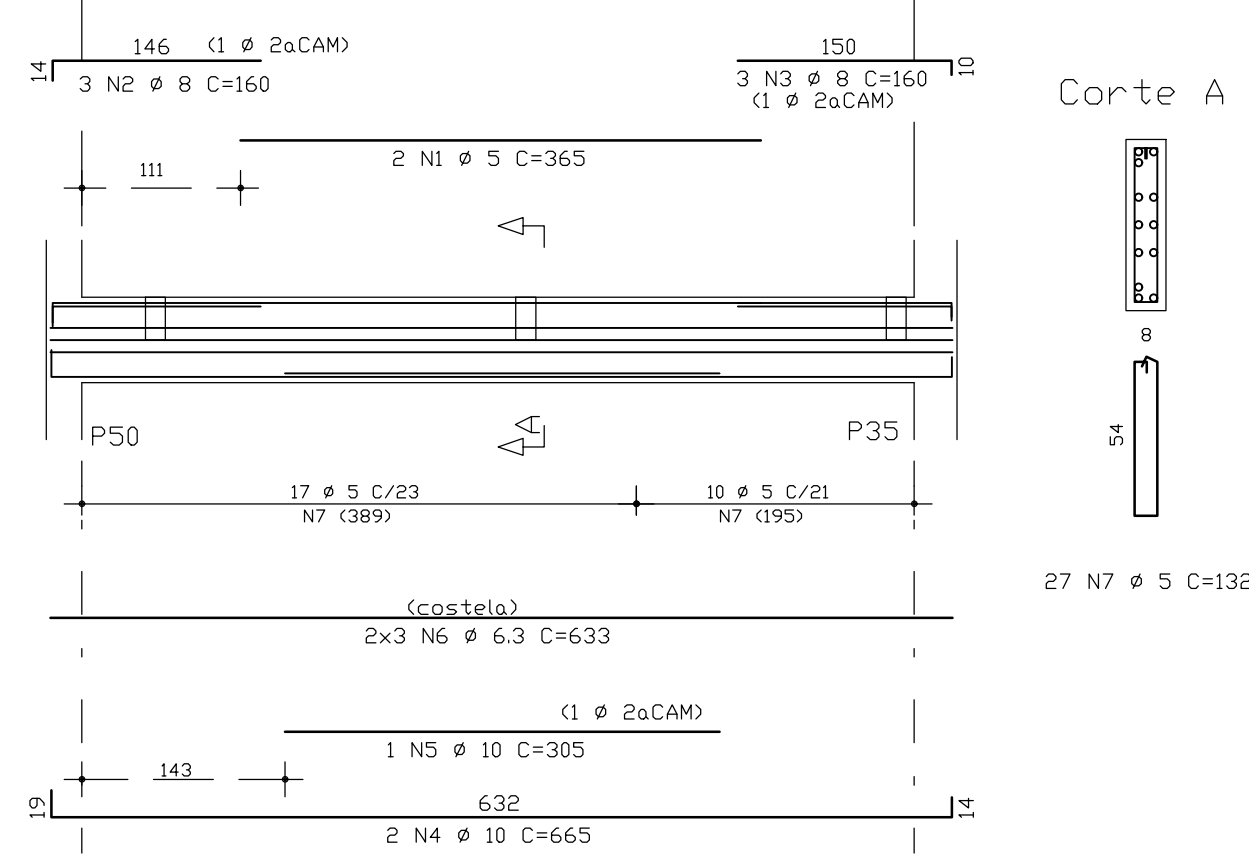
1 - 50 FRANCISCO PEIXOTO CREA: 4.688-D-BA FPEA 27/11/19

ATENÇÃO:
Este projeto é protegido por direitos autorais. Qualquer reprodução total ou parcial sem a devida autorização por parte da arquiteta implicará na utilização dos mecanismos legais.

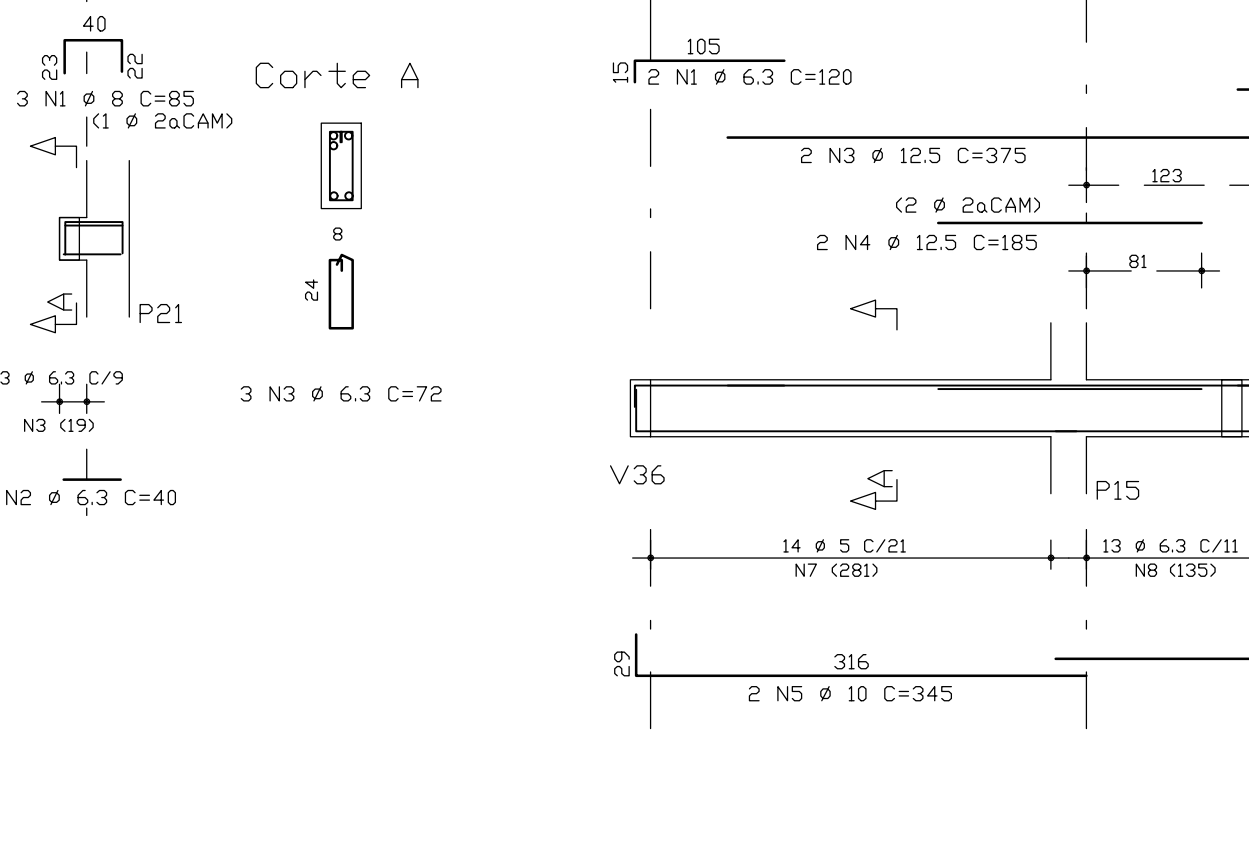
V87 (14/60)



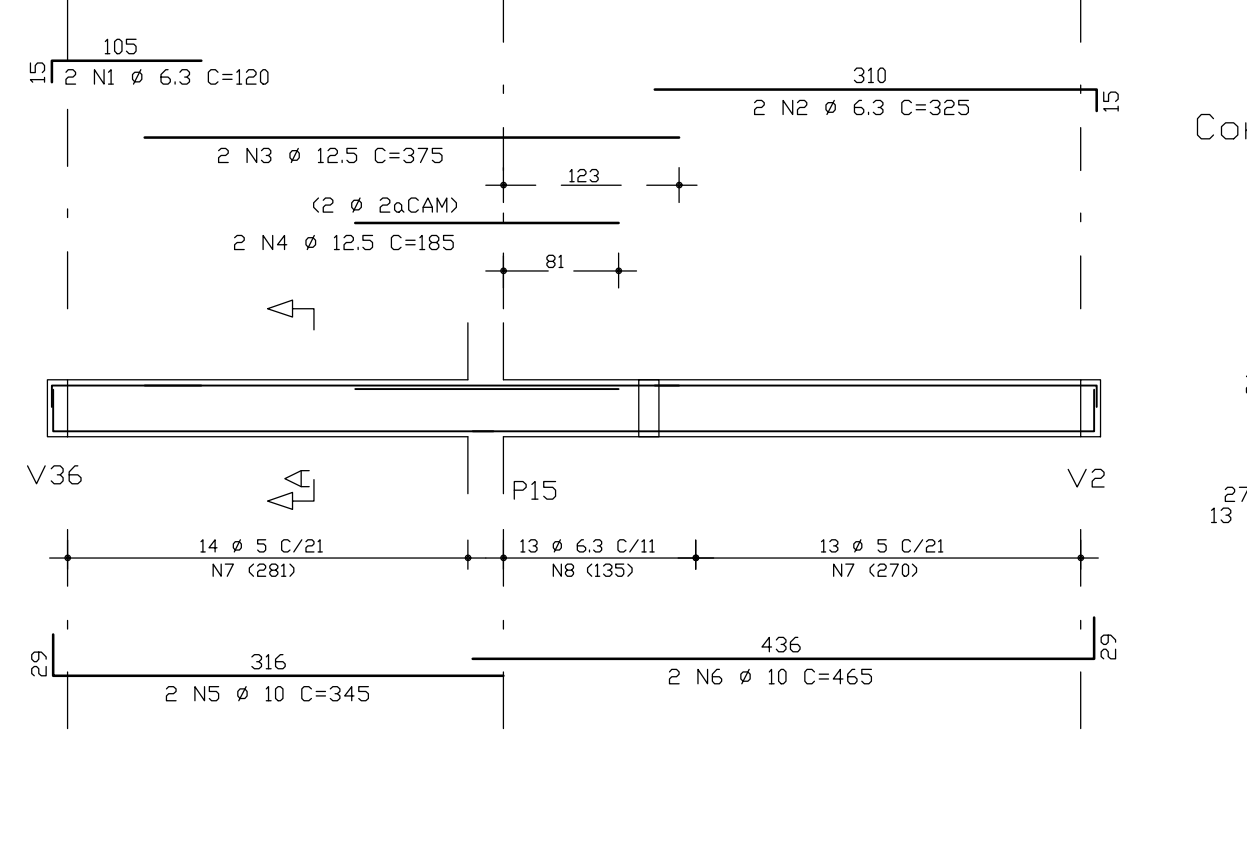
V88 (14/60)



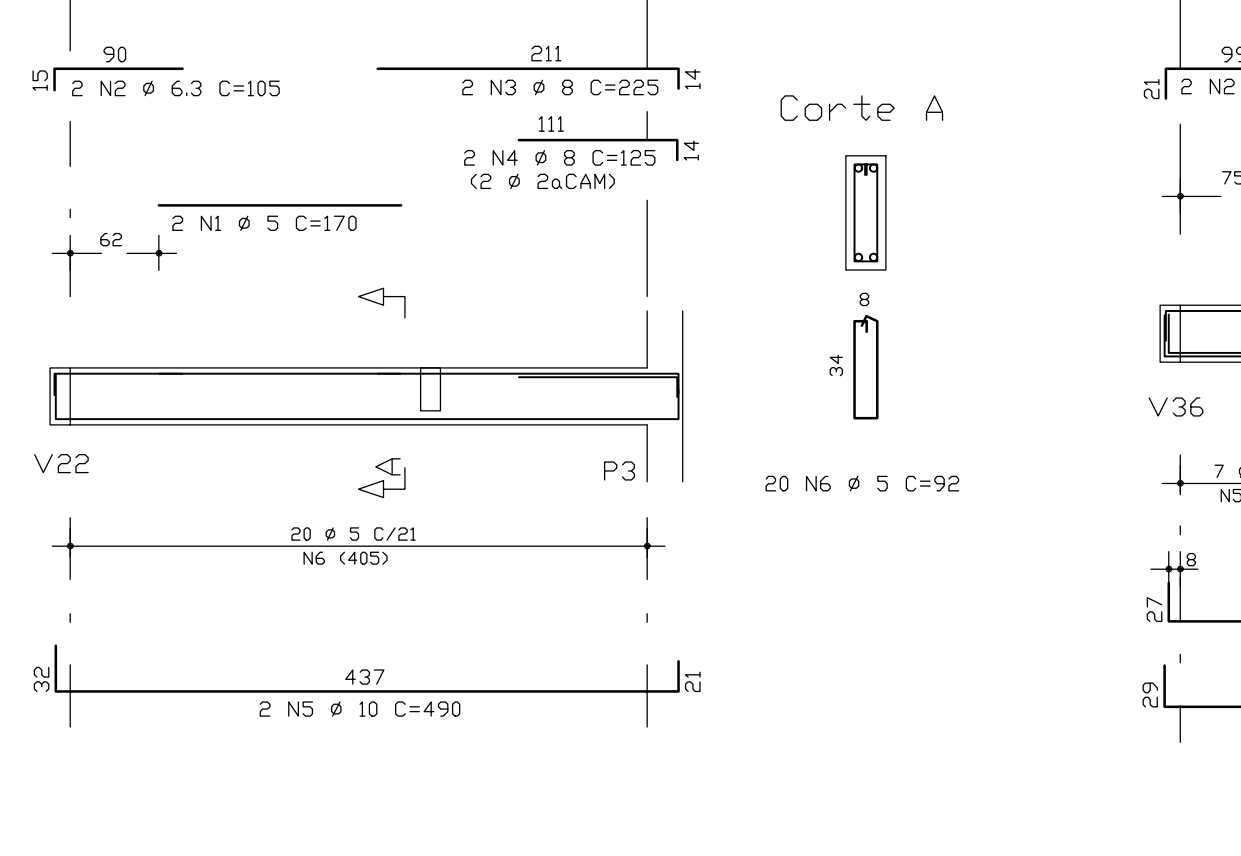
V89 (14/30)



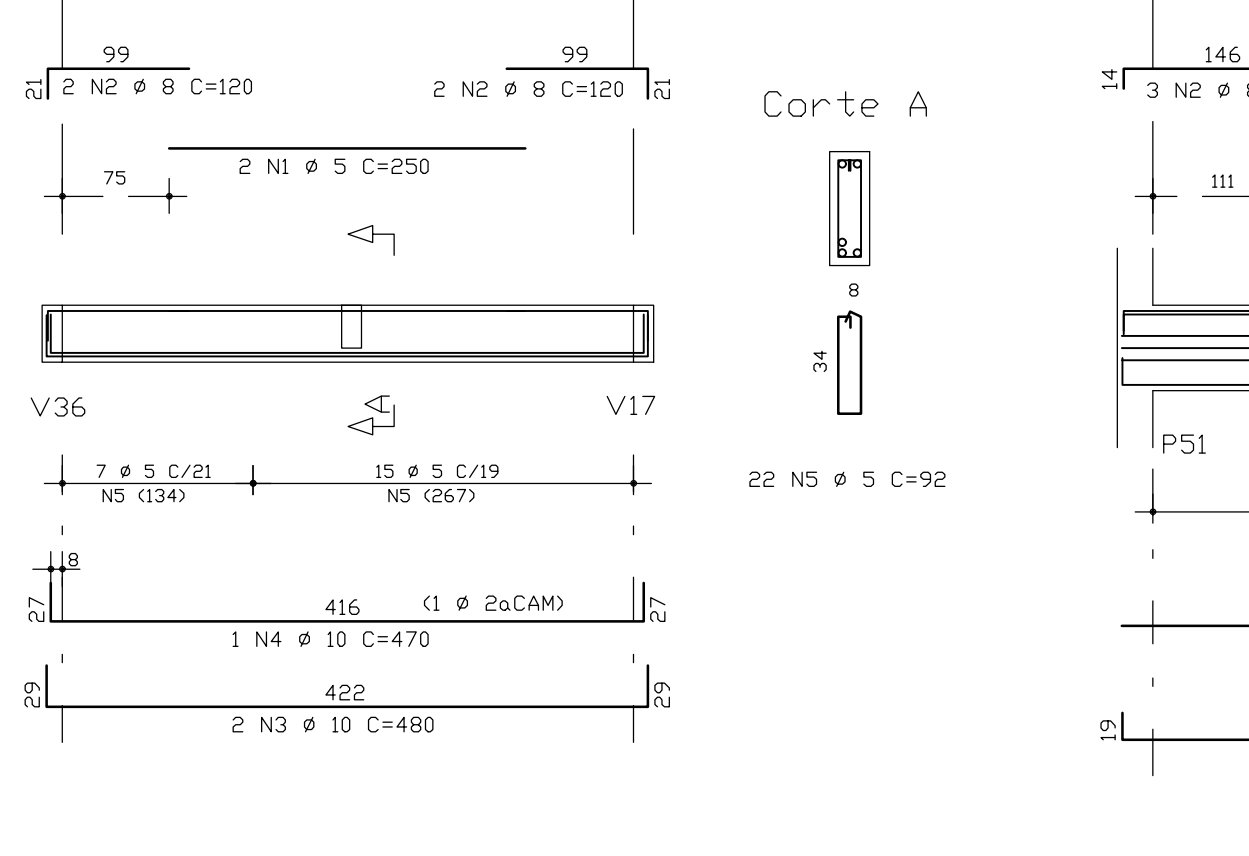
V91 (14/40)



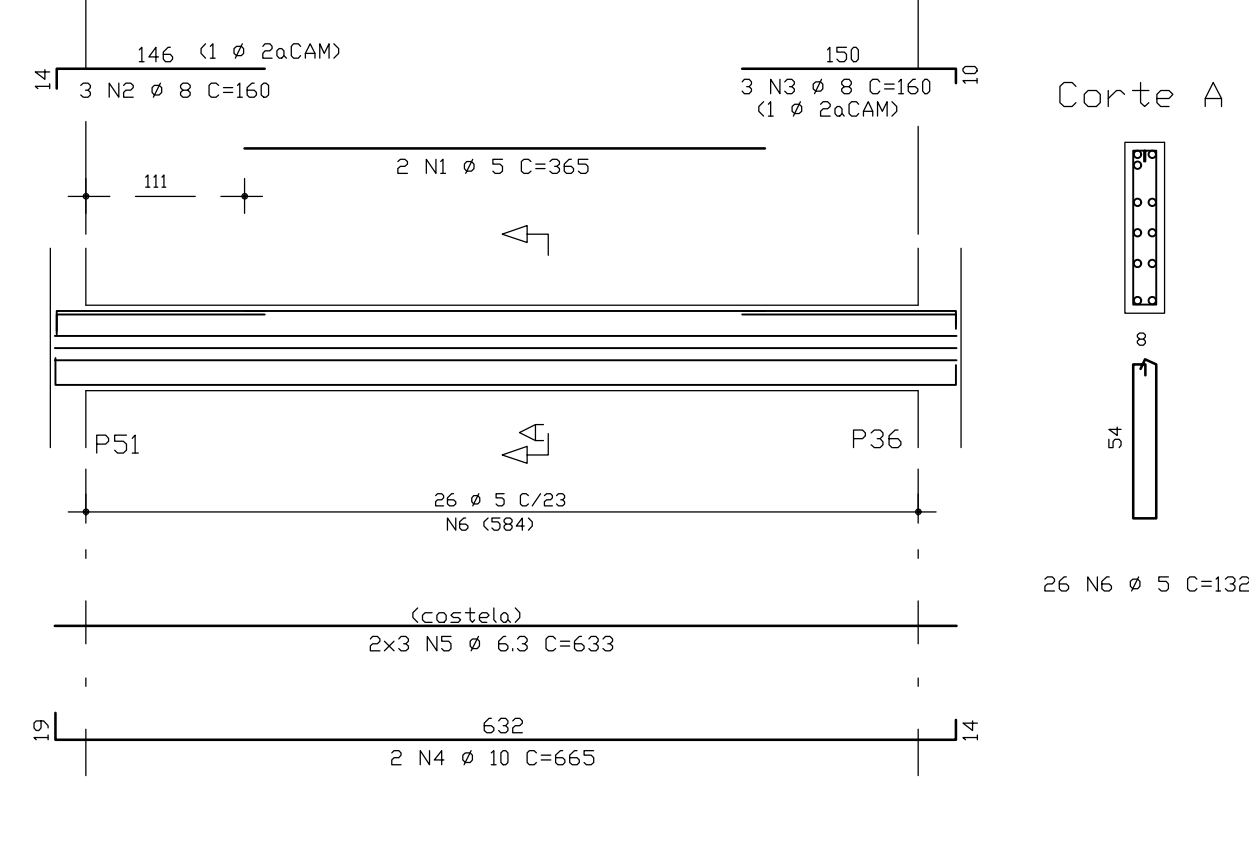
V90 (14/40)



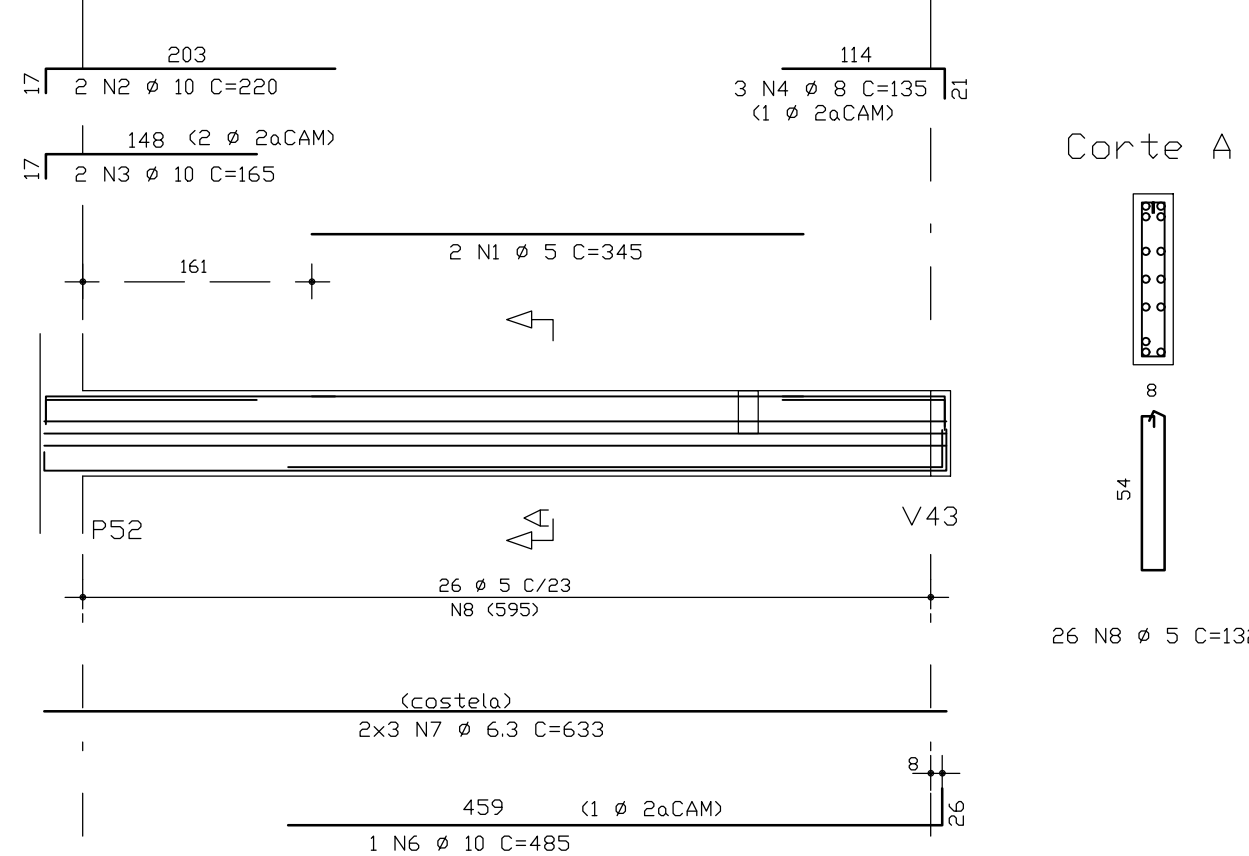
V92 (14/40)



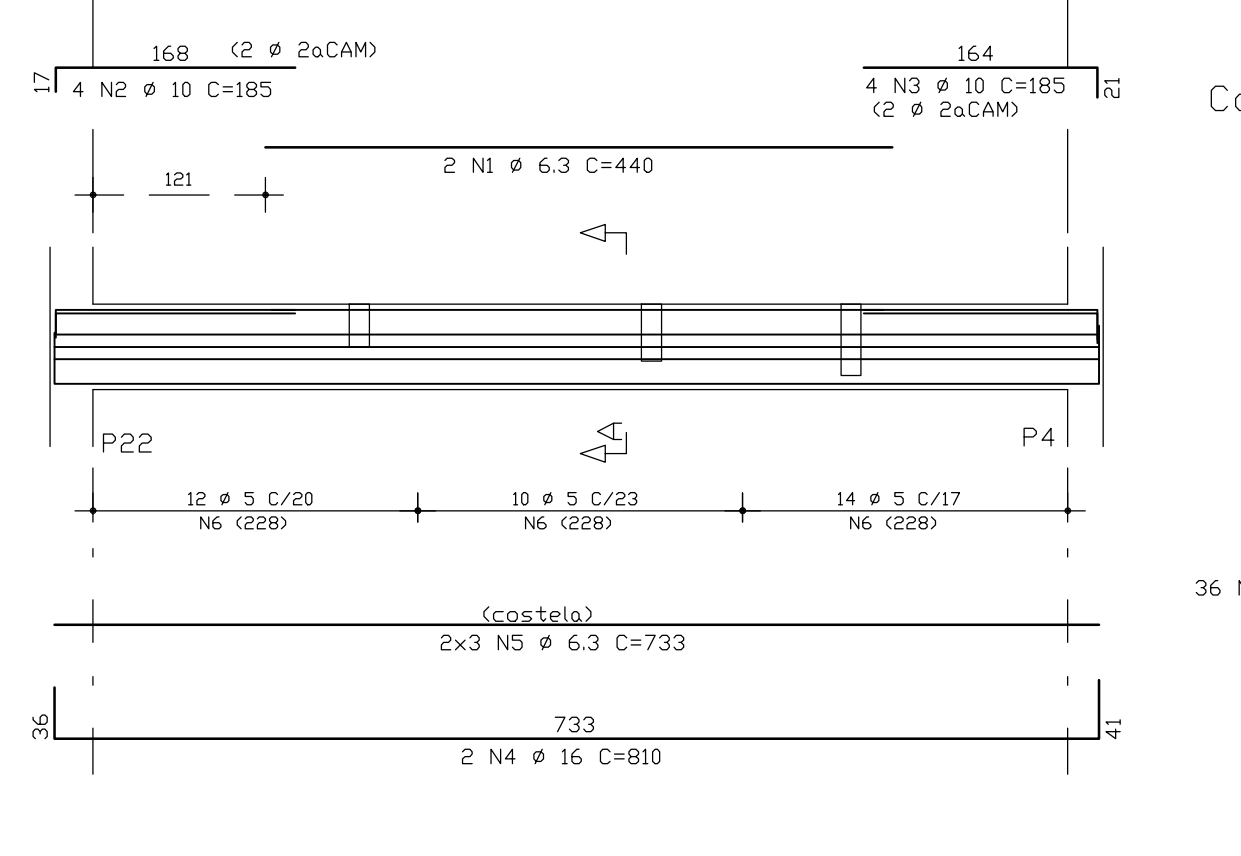
V93 (14/60)



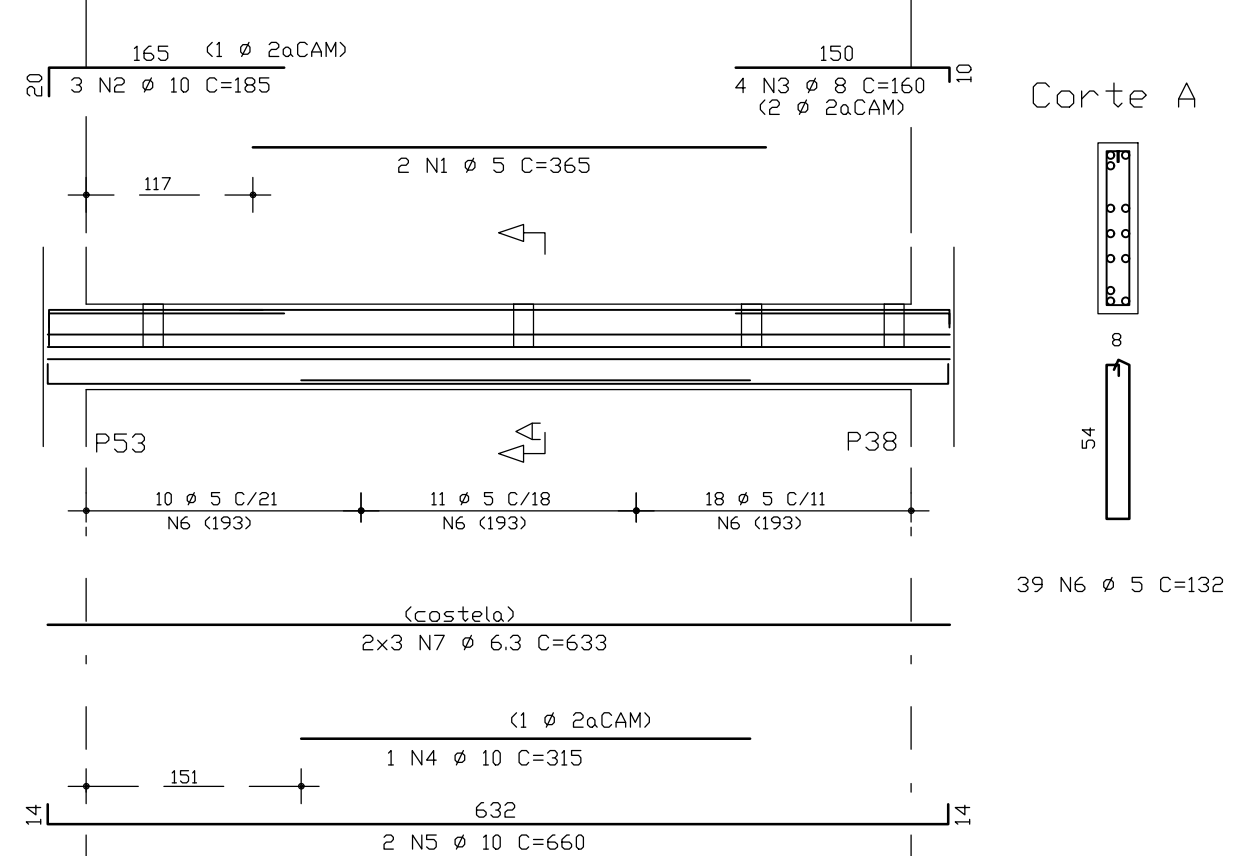
V96 (14/60)



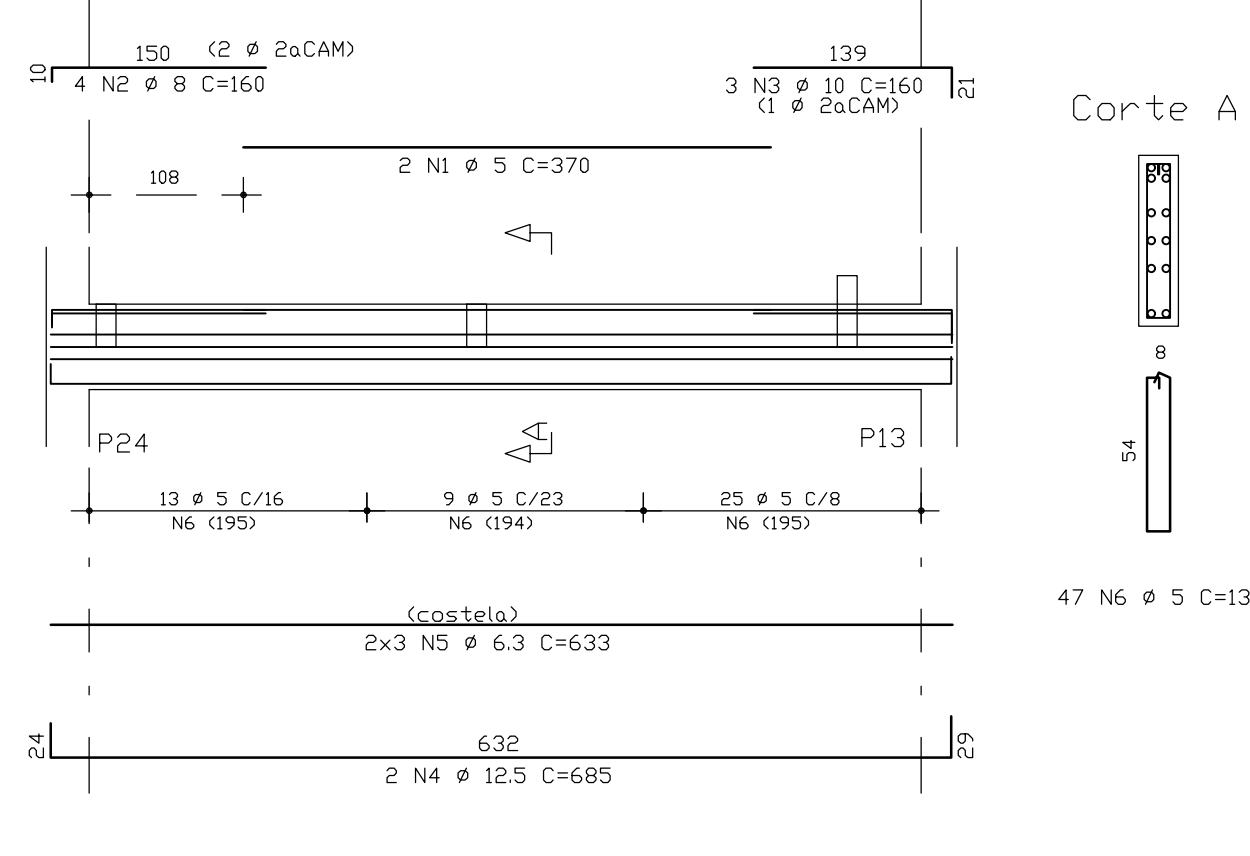
V94 (14/60)



V98 (14/60)



V99 (14/60)

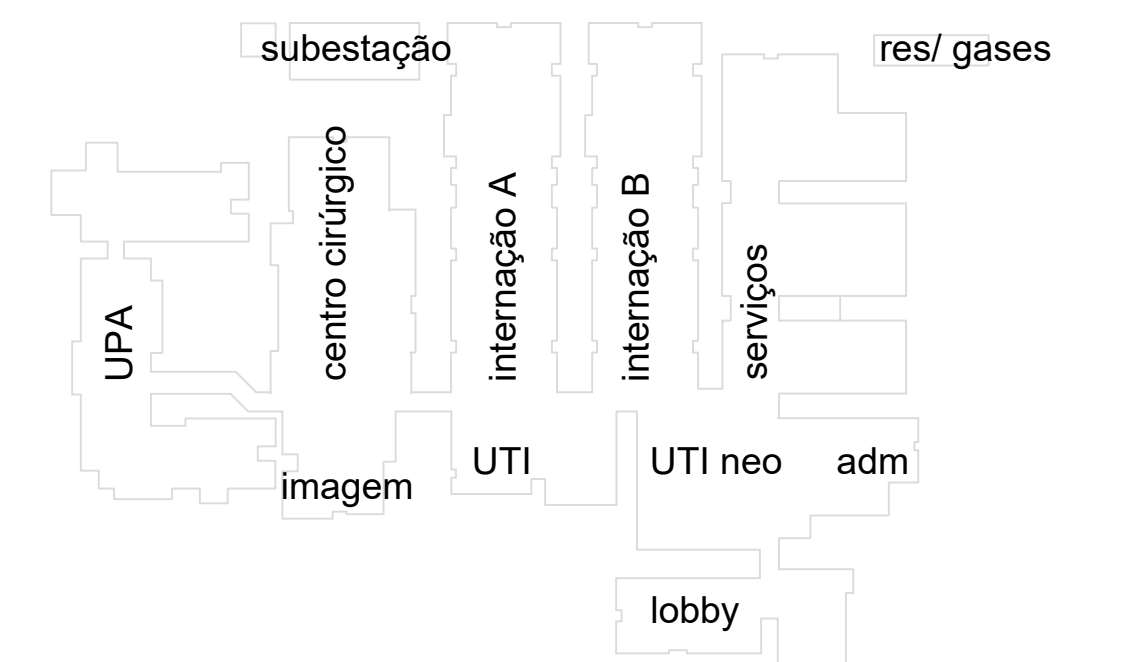


REF.	AÇO	POS.	BIT (mm)	QUANT.	COMPRIMENTO (cm)	TOTAL (cm)
V87	50A	1	6,3	2	370	740
	50A	2	10	3	160	480
	50A	3	10	4	160	640
	50A	4	12,5	2	685	1370
	50A	5	10	2	395	790
	50A	6	6,3	6	633	3798
	60B	7	5	19	132	2508
	60B	8	6,3	20	132	2640
V88	60B	1	5	2	365	730
	50A	2	8	3	160	480
	50A	3	8	3	160	480
	50A	4	10	2	665	1330
V89	50A	1	8	3	85	255
	50A	2	6,3	2	40	80
	50A	3	6,3	3	72	216
	60B	7	5	27	132	3564
V90	60B	1	5	2	170	340
	50A	2	6,3	2	105	210
	50A	3	8	2	225	450
	50A	4	8	2	125	250
V91	50A	1	6,3	2	120	240
	50A	2	6,3	2	325	650
	50A	3	12,5	2	375	750
	50A	4	12,5	2	185	370
V92	50A	1	10	2	345	690
	50A	2	10	2	465	930
	60B	7	5	27	92	2484
	50A	8	6,3	13	92	1196
V93	60B	1	5	2	365	730
	50A	2	8	3	160	480
	50A	3	10	2	480	960
	50A	4	10	1	470	470
V94	50A	1	6,3	2	440	880
	50A	2	10	4	185	740
	50A	3	10	4	185	740
	50A	4	16	2	810	1620
V96	60B	1	5	2	345	690
	50A	2	10	2	220	440
	50A	3	10	2	165	330
	50A	4	8	3	195	405
V98	60B	1	5	2	365	730
	50A	2	8	3	185	555
	50A	3	8	4	160	640
	50A	4	10	1	315	315
V99	60B	1	5	2	370	740
	50A	2	8	4	160	640
	50A	3	10	3	160	480
	50A	4	12,5	2	685	1370

RESUMO AÇO CA 50-60			
AÇO	BIT (mm)	COMPR (m)	PESO (kg)
60B	5	398	64
50A	6,3	340	85
50A	8	90	20
50A	10	157	99
50A	12,5	39	39
50A	16	16	26
Peso Total		60B =	64 kg
Peso Total		50A =	269 kg

OBSERVAÇÕES:
 Todas as medidas devem ser conferidas no local. Conferir medidas dos equipamentos.
DOCUMENTO DE REFERÊNCIA:

REGISTRO DE ALTERAÇÕES DE PROJETO:		
DATA	DESCRIÇÃO	ALTERADO POR



CONCRETO : C >=25MPa Fator a/c <=0,55 Ecs=23.800 MPa
 2 | 6 | 2 | 7 | 1 | 9

PROJETO ESTRUTURAL

FRANCISCO PEIXOTO
 CREA 4-498-D-36 REGIAO
 ENGENHEIROS ASSOCIADOS S/C

JUAREZ PIRES Mo. BETANIA MELLO MONICA SAMPAIO EDMILSON ALVES
 Crea: 3.0150 Crea: 19.193D Crea: 21.229D Crea: 90.432D

PMG
 projetos e engenharia

HOSPITAL GERAL DE LUIS EDUARDO MAGALHÃES LOCAL: AVENIDA BRASILIA, LOTEAMENTO MANGÓ DO OESTE 1, LUIS EDUARDO MAGALHÃES - BAHIA

PROJETO: PREFEITURA MUNICIPAL DE LUIS EDUARDO MAGALHÃES

PROJETO ESTRUTURAL UNIDADE DE SAÚDE PROJETO EXECUTIVO

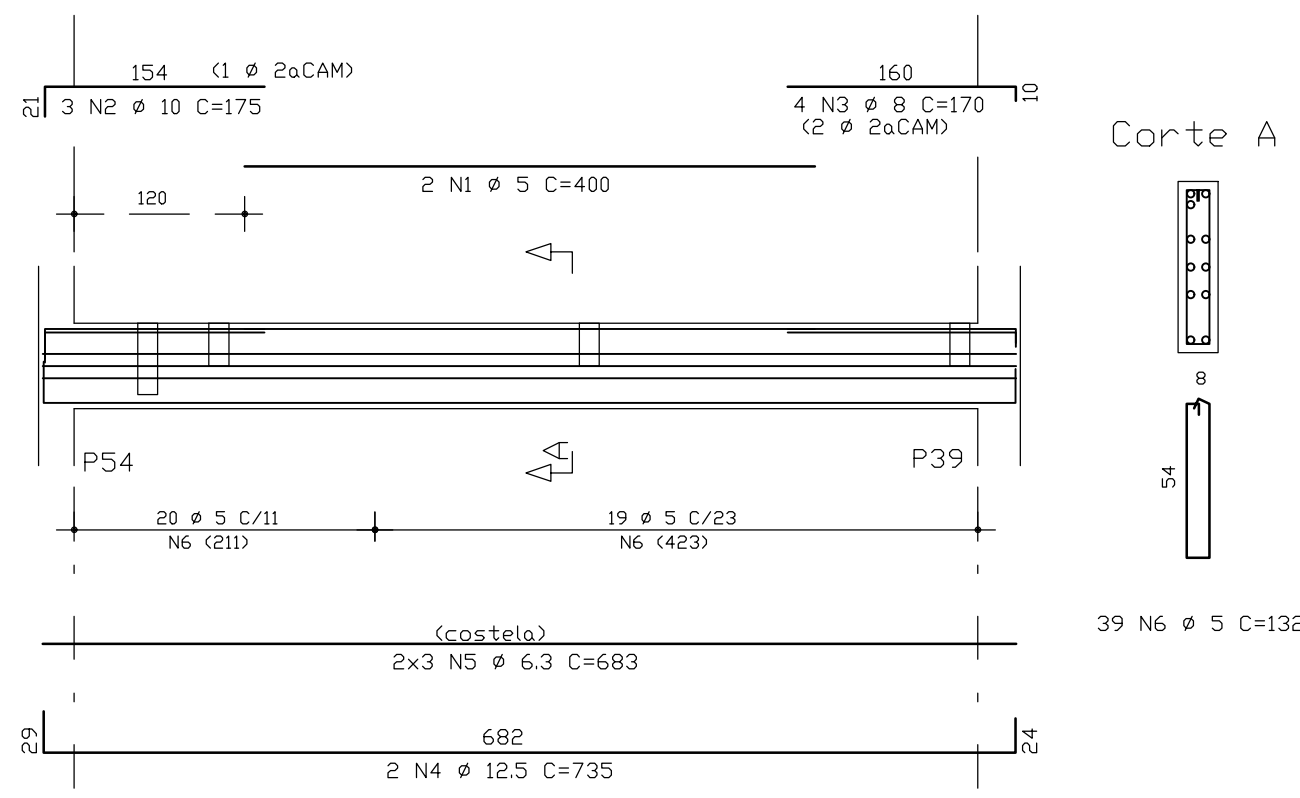
Interação - Vigas do Baldrame **INT11**

PMG - PROJETOS E ENGENHARIA

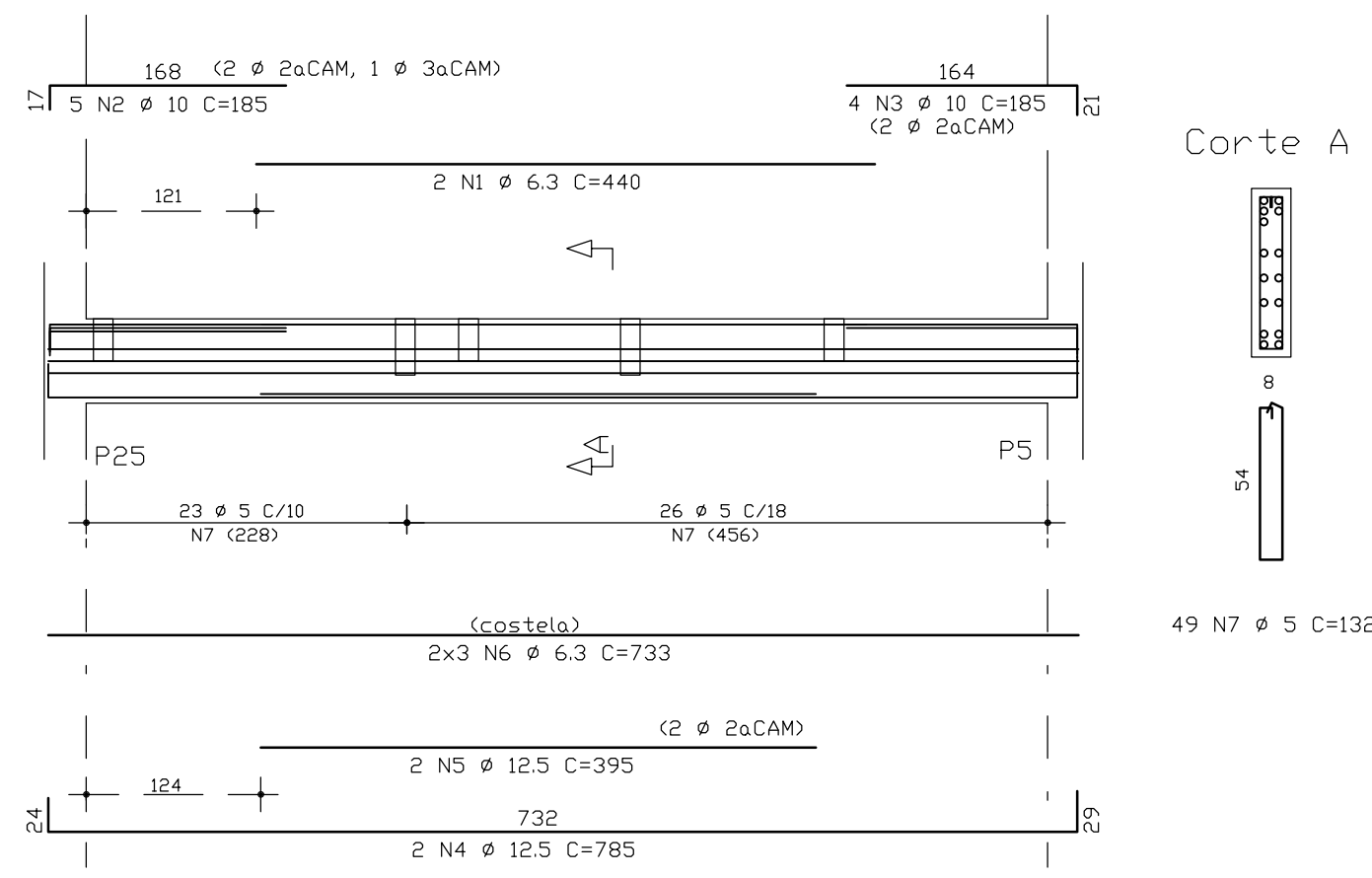
1 - 50 00001-UNIMAT (PM) FRANCISCO PEIXOTO CREA: 4.688-D-BA DATA: FPEA DATA: 27/11/19

ATENÇÃO:
 Este projeto é protegido por direitos autorais. Qualquer reprodução total ou parcial sem a devida autorização por parte da arquiteta implicará na utilização dos mecanismos legais.

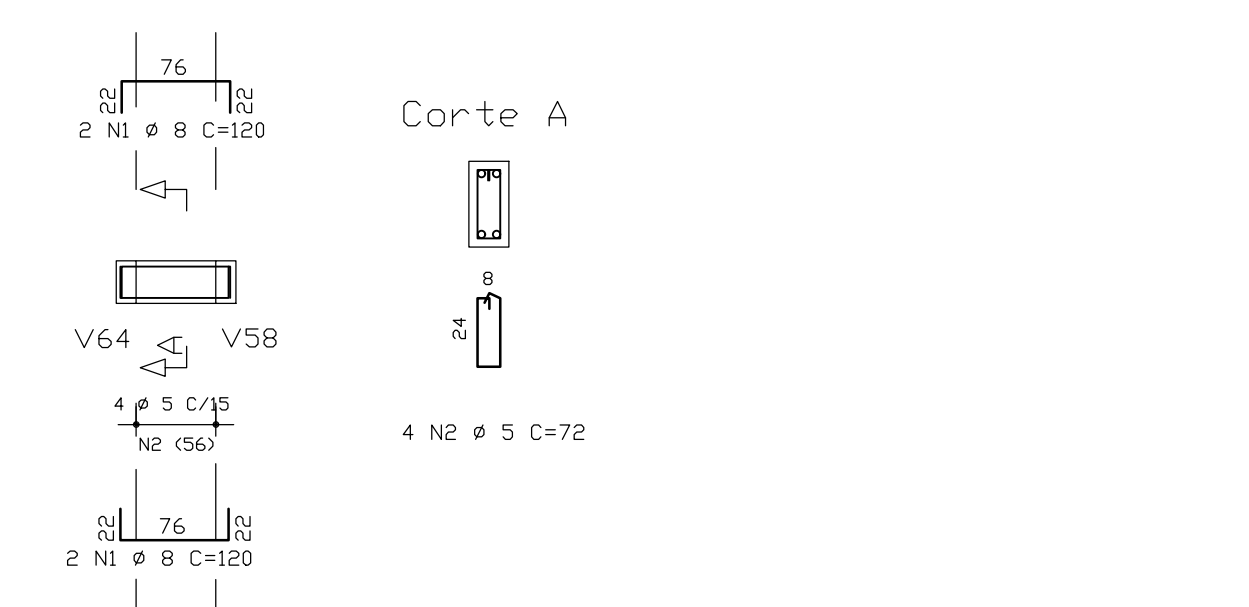
V100 (14/60)



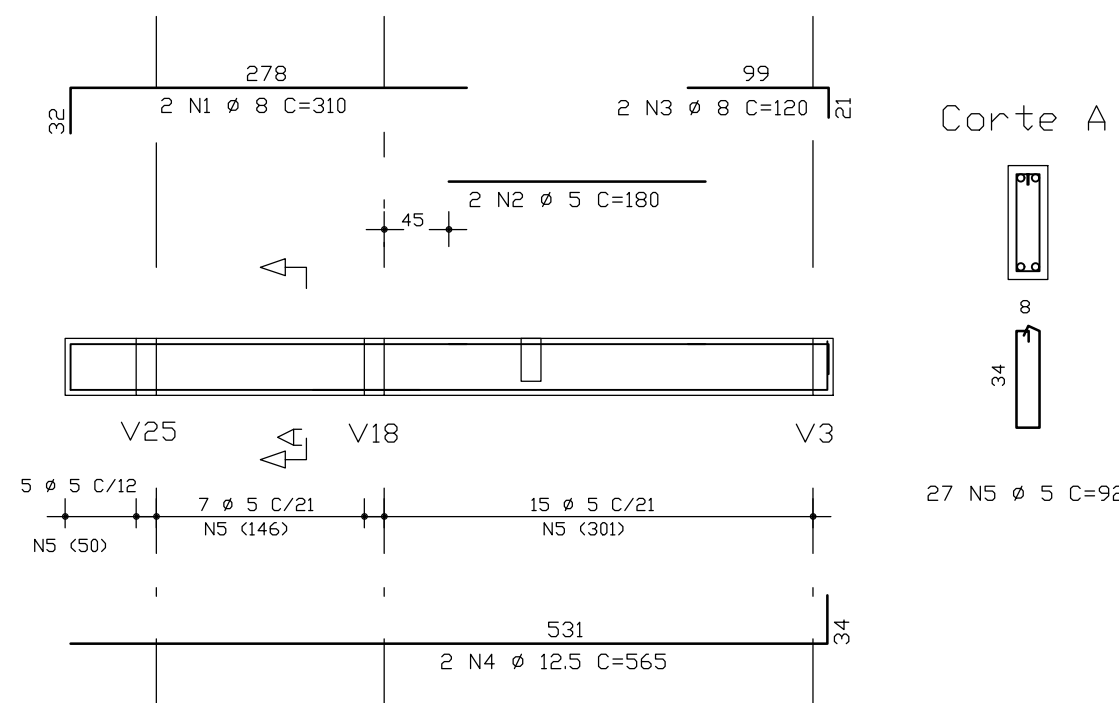
V101 (14/60)



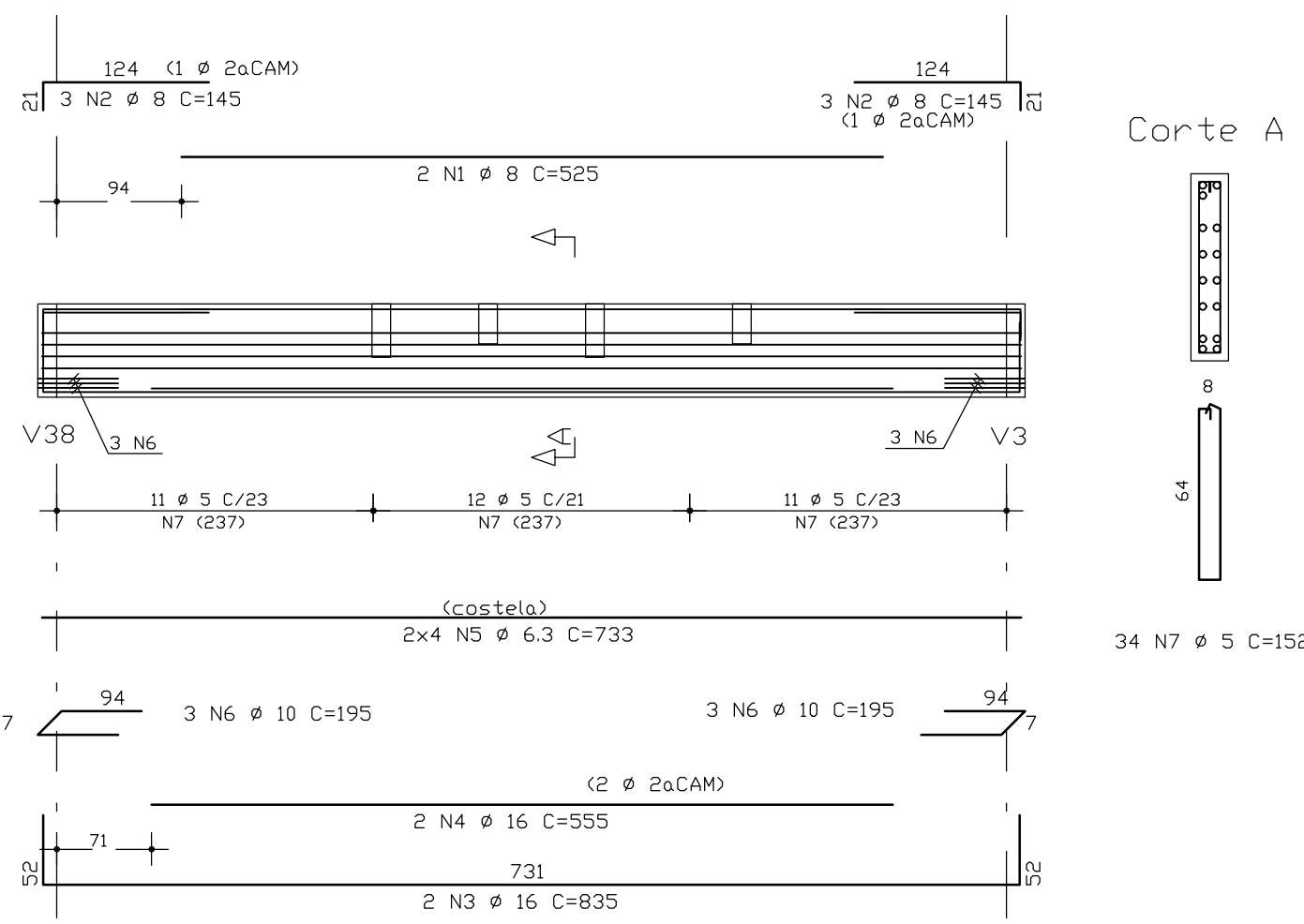
V102=V105=V108=V111=V117=V119 (14/30)



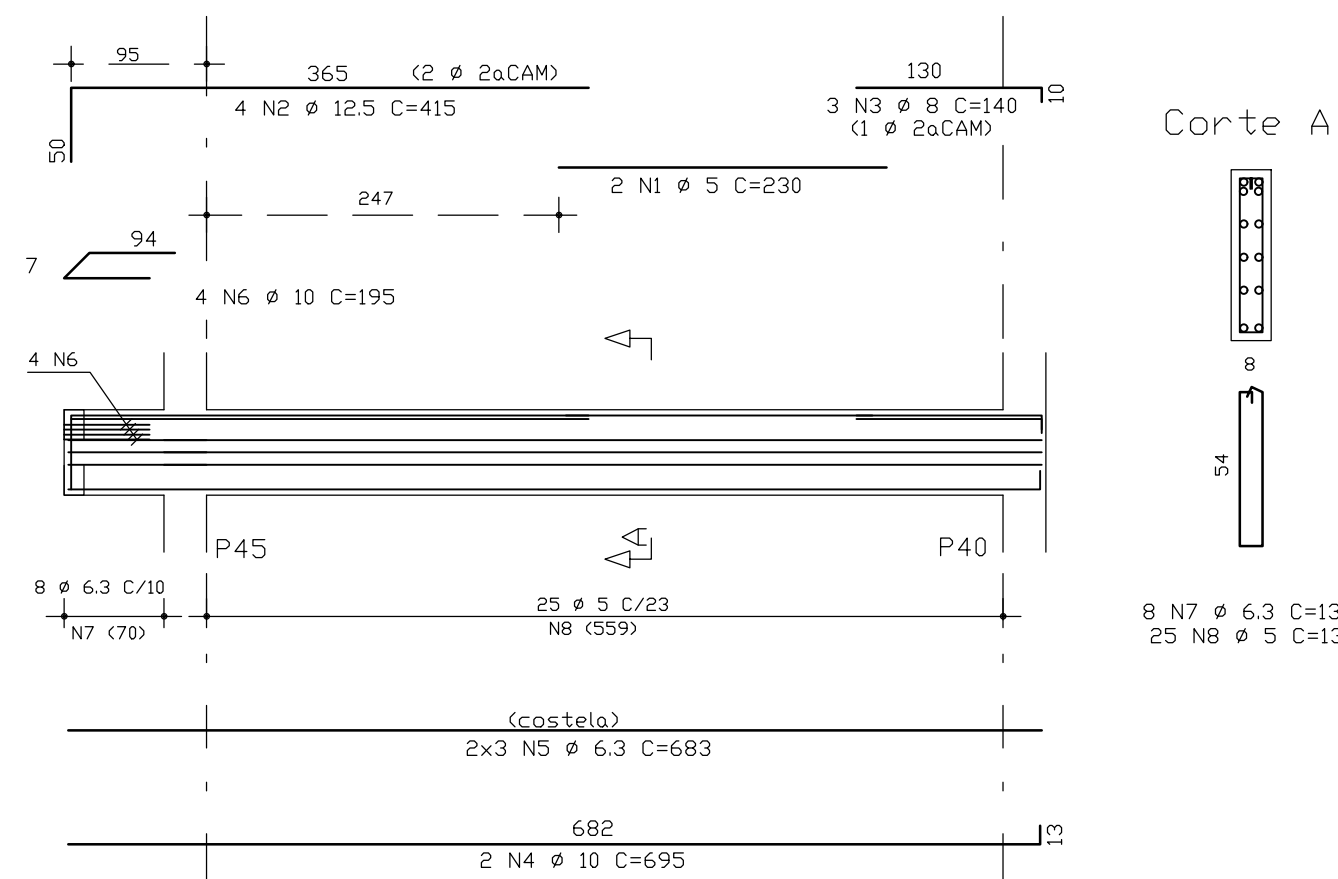
V103 (14/40)



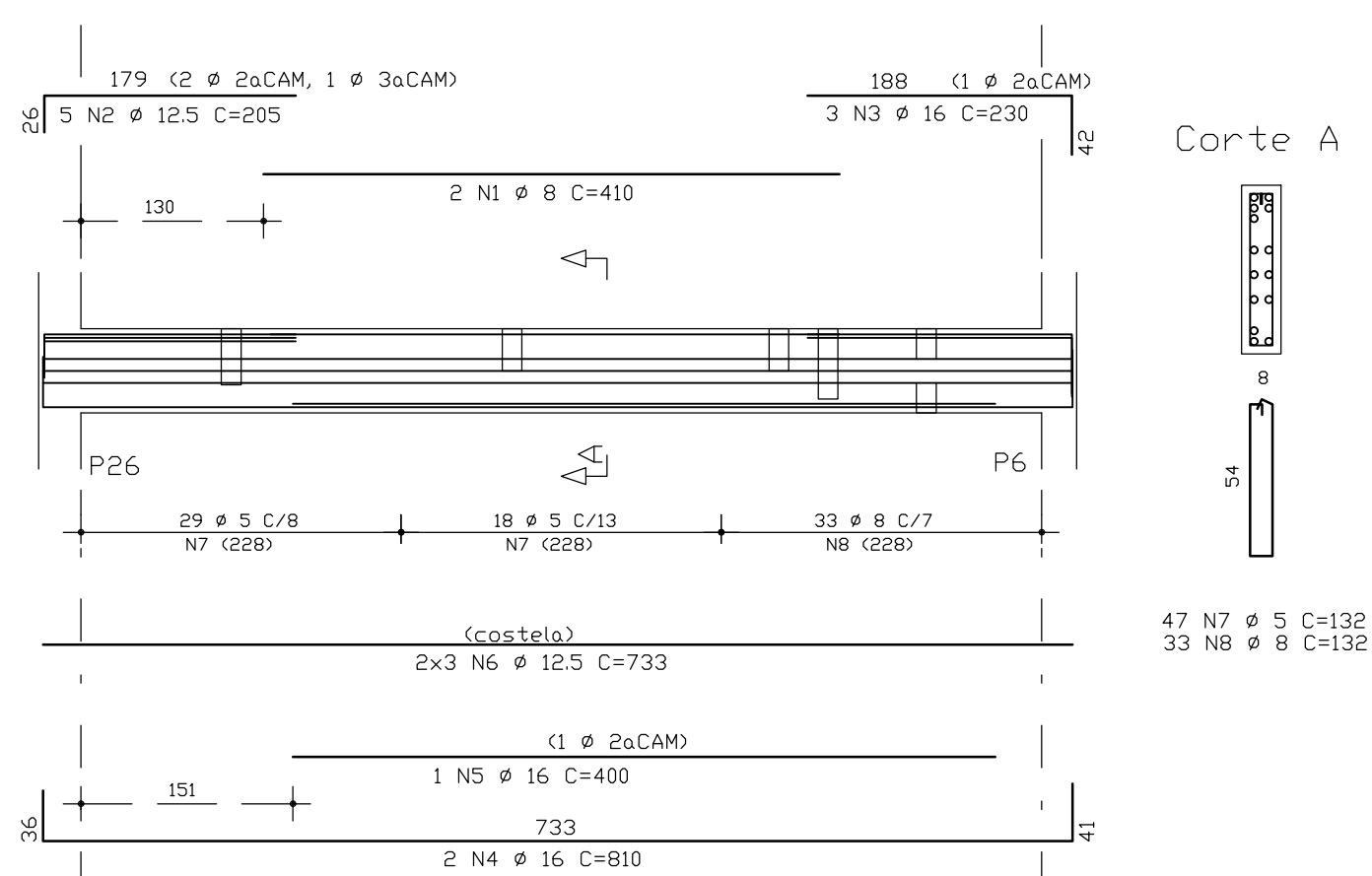
V104 (14/70)



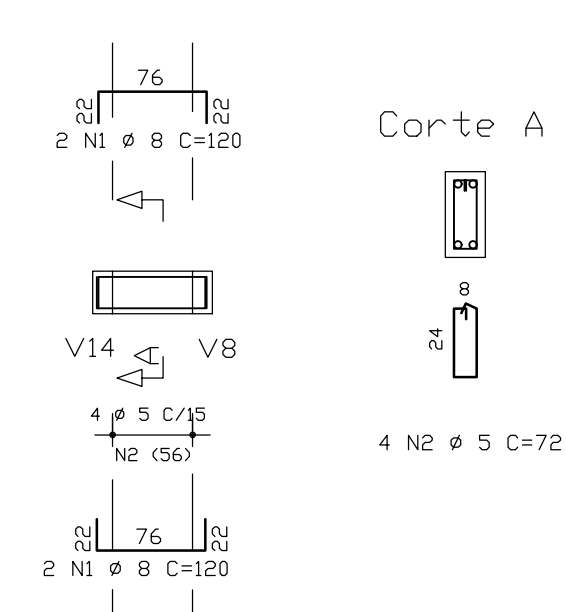
V106 (14/60)



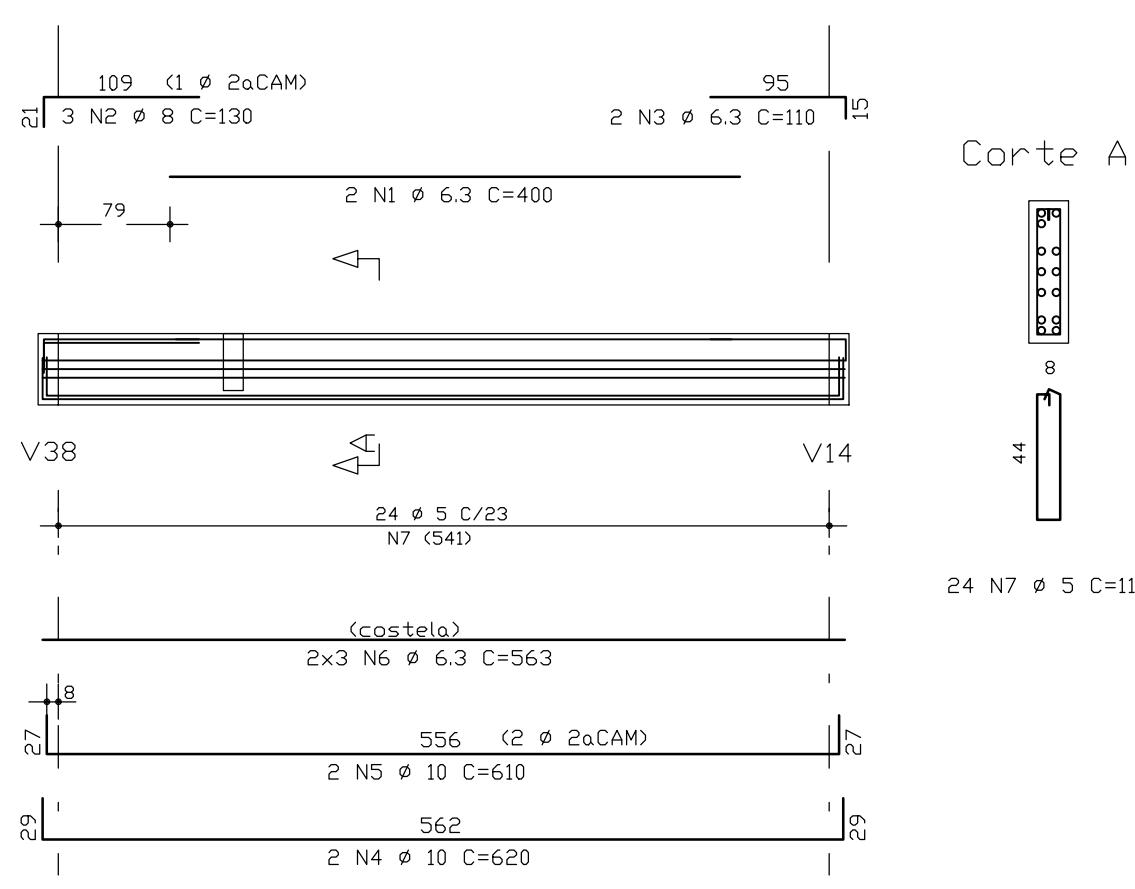
V107 (14/60)



V109=V112=V118=V120 (14/30)



V110 (14/50)



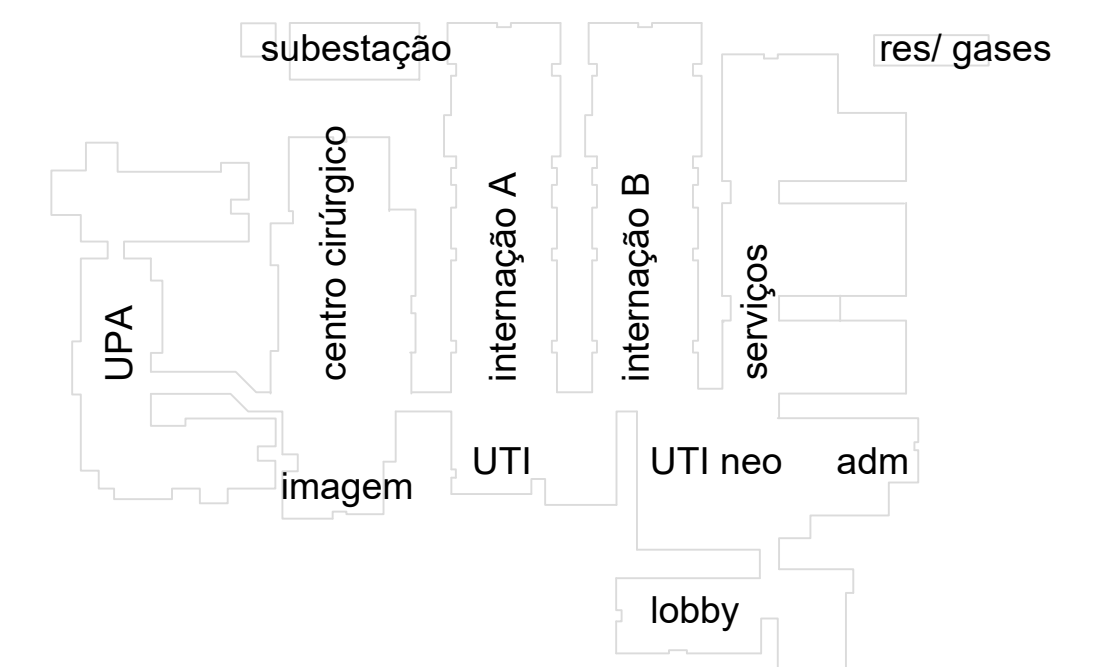
AÇO	POS	BIT (mm)	QUANT	COMPRIMENTO	
				UNIT (cm)	TOTAL (cm)
V100					
60B	1	5	2	400	800
50A	2	10	3	175	525
50A	3	8	4	170	680
50A	4	12.5	2	735	1470
50A	5	6.3	6	683	4098
60B	6	5	39	132	5148
V101					
50A	1	6.3	2	440	880
50A	2	10	5	185	925
50A	3	10	4	185	740
50A	4	12.5	2	785	1570
50A	5	12.5	2	395	790
50A	6	6.3	6	733	4398
60B	7	5	49	132	6468
V102=V105=V108=V111=V117=V119 (X6)					
50A	1	8	24	120	2880
60B	2	5	24	72	1728
V103					
50A	1	8	2	310	620
60B	2	5	2	180	360
50A	3	8	2	120	240
50A	4	12.5	2	365	1130
60B	5	5	27	92	2484
V104					
50A	1	8	2	525	1050
50A	2	8	6	145	870
50A	3	16	2	825	1670
50A	4	16	2	555	1110
50A	5	6.3	8	733	5864
50A	6	10	4	195	780
60B	7	5	34	152	5168
V106					
60B	1	5	2	230	460
50A	2	12.5	4	415	1660
50A	3	8	3	140	420
50A	4	10	2	695	1390
50A	5	6.3	6	683	4098
50A	6	10	4	195	780
50A	7	6.3	8	132	1056
60B	8	5	25	132	3300
V107					
50A	1	8	2	410	820
50A	2	12.5	5	205	1025
50A	3	16	3	230	690
50A	4	16	2	810	1620
50A	5	16	1	400	400
50A	6	12.5	6	733	4398
60B	7	5	47	132	6204
50A	8	8	33	132	4356
V109=V112=V118=V120 (X4)					
50A	1	8	16	120	1920
60B	2	5	16	72	1152
V110					
50A	1	6.3	2	400	800
50A	2	8	3	130	390
50A	3	6.3	2	110	220
50A	4	10	2	620	1240
50A	5	10	2	610	1220
50A	6	6.3	6	563	3378
60B	7	5	24	112	2688

RESUMO		AÇO	CA	50-60	PESO
AÇO	BIT	COMPR (cm)			(kg)
60B	5	360			58
50A	6.3	248			62
50A	8	142			57
50A	10	80			50
50A	12.5	120			120
50A	16	35			88
Peso Total		60B =			58 kg
Peso Total		50A =			378 kg

OBSERVAÇÕES:
 Todas as medidas devem ser conferidas no local. Conferir medidas dos equipamentos.
DOCUMENTO DE REFERÊNCIA:

REGISTRO DE ALTERAÇÕES DE PROJETO:

DATA	DESCRIÇÃO	ALTERADO POR



CONCRETO : C >=25MPa Fator a/c <=0,55 Ecs=23.800 MPa
 2 | 6 | 2 | 7 | 1 | 9

PROJETO ESTRUTURAL

FRANCISCO PEIXOTO
 CREA: 4.986-D 3ª REGIAO
 ENGENHEIROS ASSOCIADOS S/C

JUAREZ PIRES Mo. BETANIA MELLO MONICA SAMPAIO EDMILSON ALVES
 Crea: 3.0150 Crea: 19.1930 Crea: 21.2290 Crea: 90.432D

PMG
 projetos e engenharia

HOSPITAL GERAL DE LUIS EDUARDO MAGALHÃES LOCAL: AVENIDA BRASILIA, LOTEAMENTO MANGO DO OESTE 1, LUIS EDUARDO MAGALHÃES - BAHIA

PREFEITURA MUNICIPAL DE LUIS EDUARDO MAGALHÃES

PROJETO ESTRUTURAL UNIDADE DE SAÚDE PROJETO EXECUTIVO

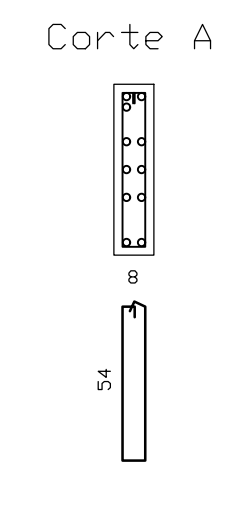
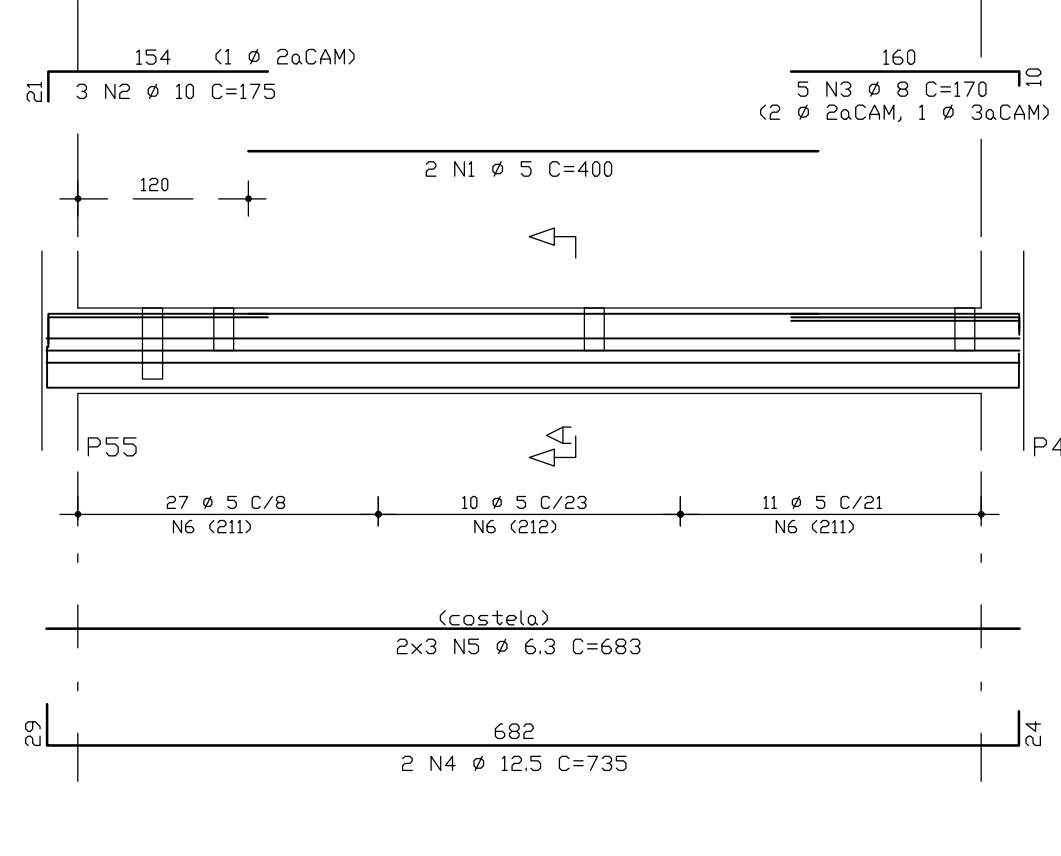
Internação - Vigas do Baldrame **INT12**

PMG - PROJETOS E ENGENHARIA

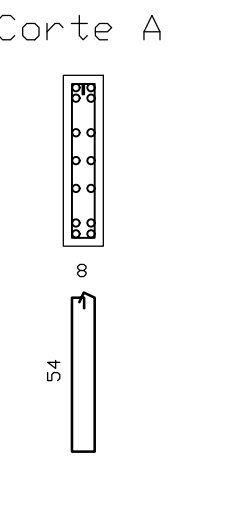
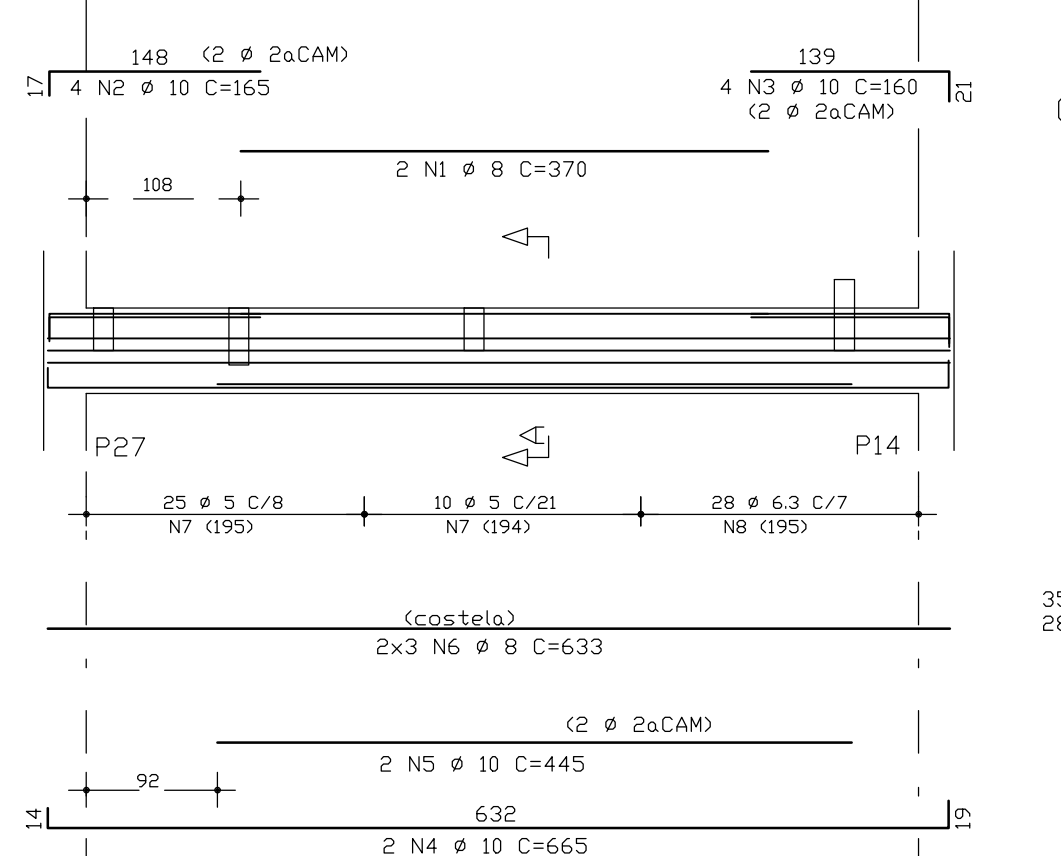
1 | 50 FRANCISCO PEIXOTO CREA: 4.688-D-BA FPEA 27/11/19

ATENÇÃO:
 Este projeto é protegido por direitos autorais. Qualquer reprodução total ou parcial sem a devida autorização por parte da arquiteta implicará na utilização dos mecanismos legais.

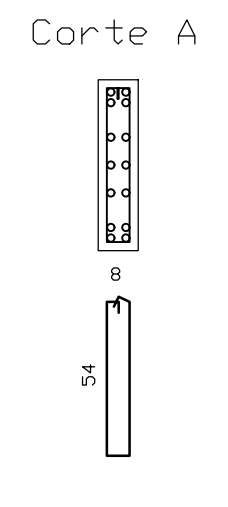
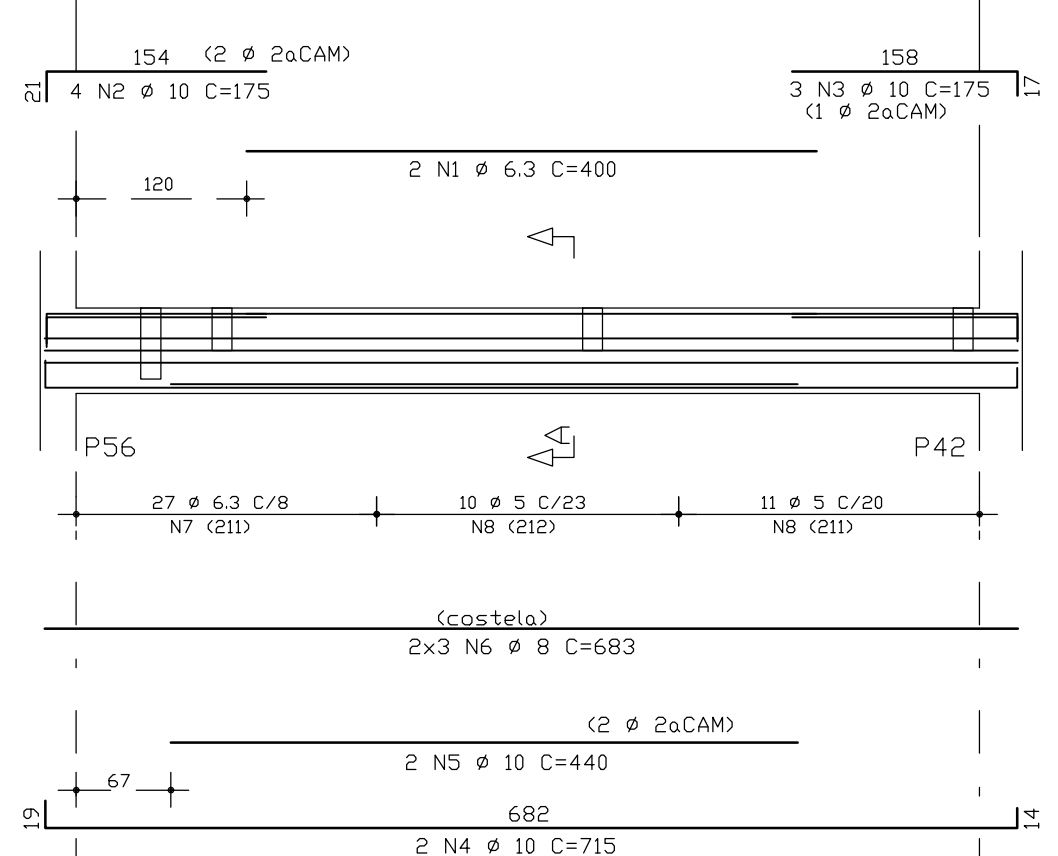
V113 (14/60)



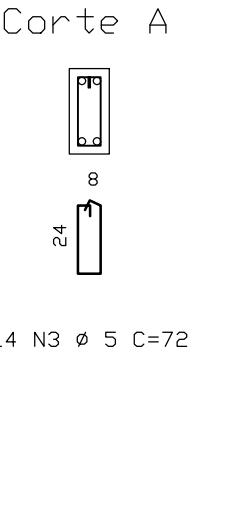
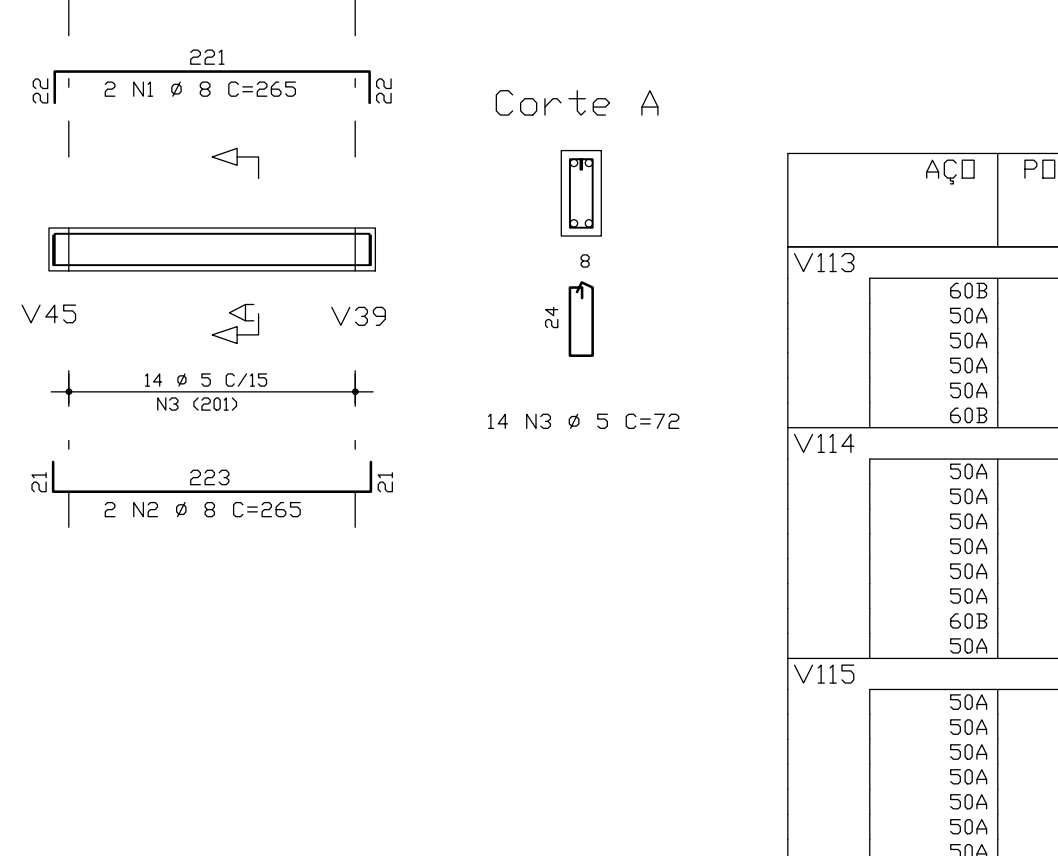
V114 (14/60)



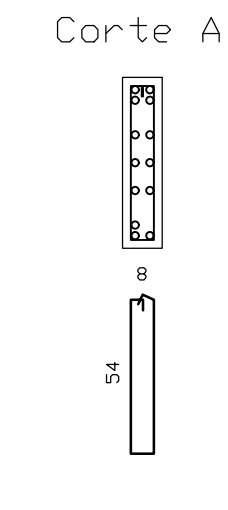
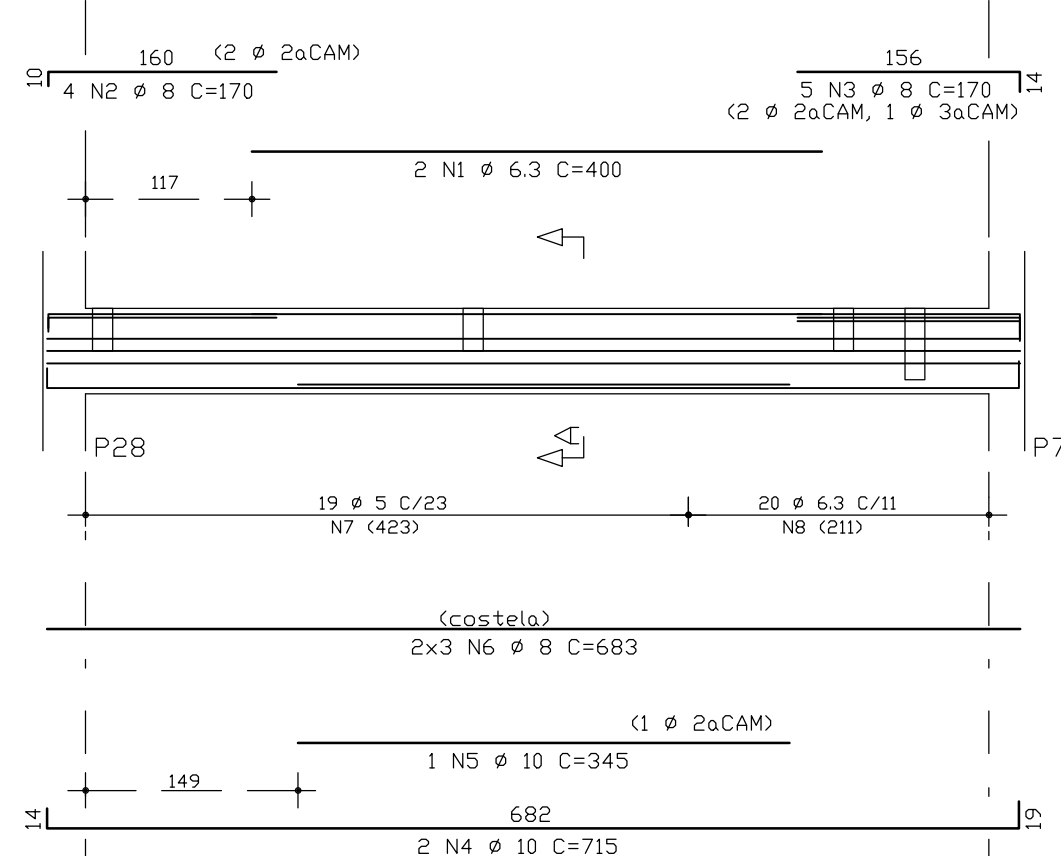
V115 (14/60)



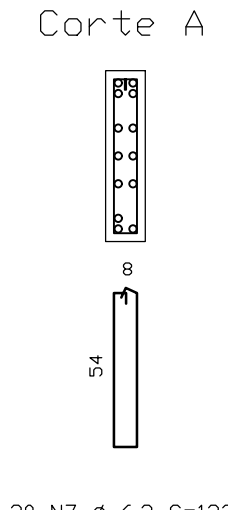
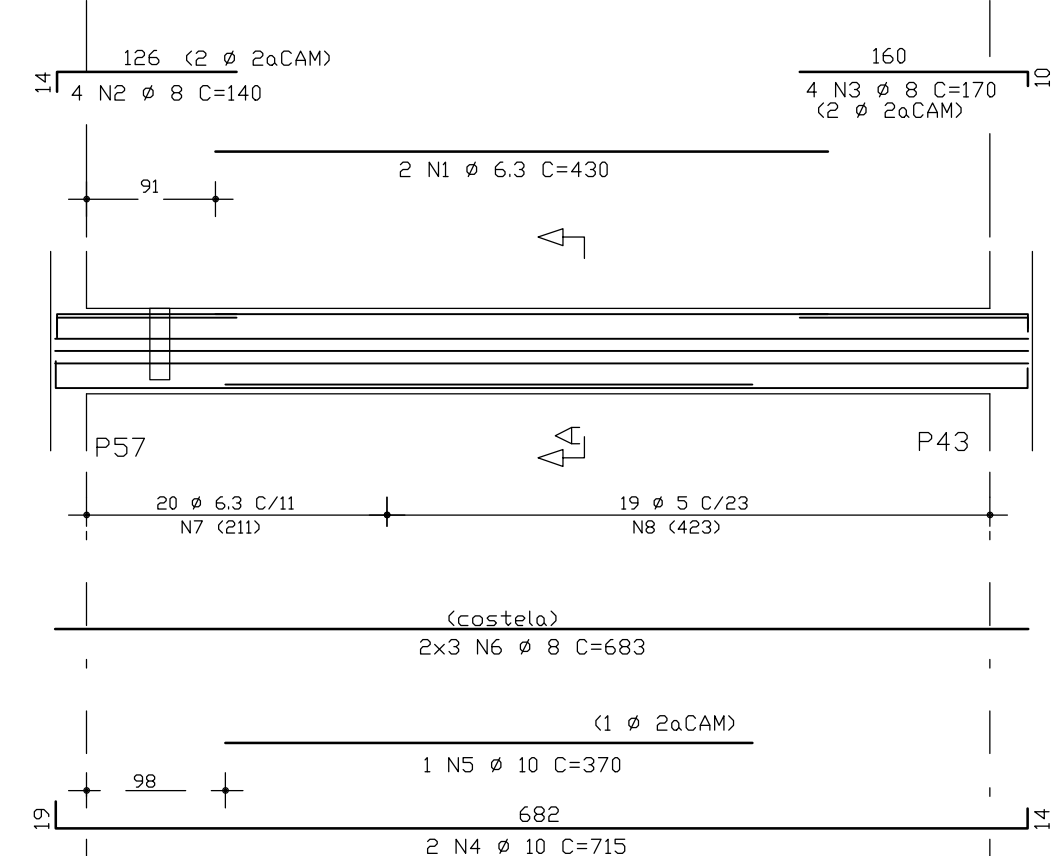
V121 (14/30)



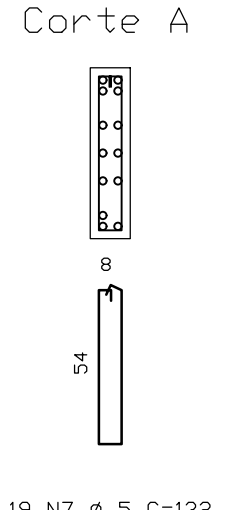
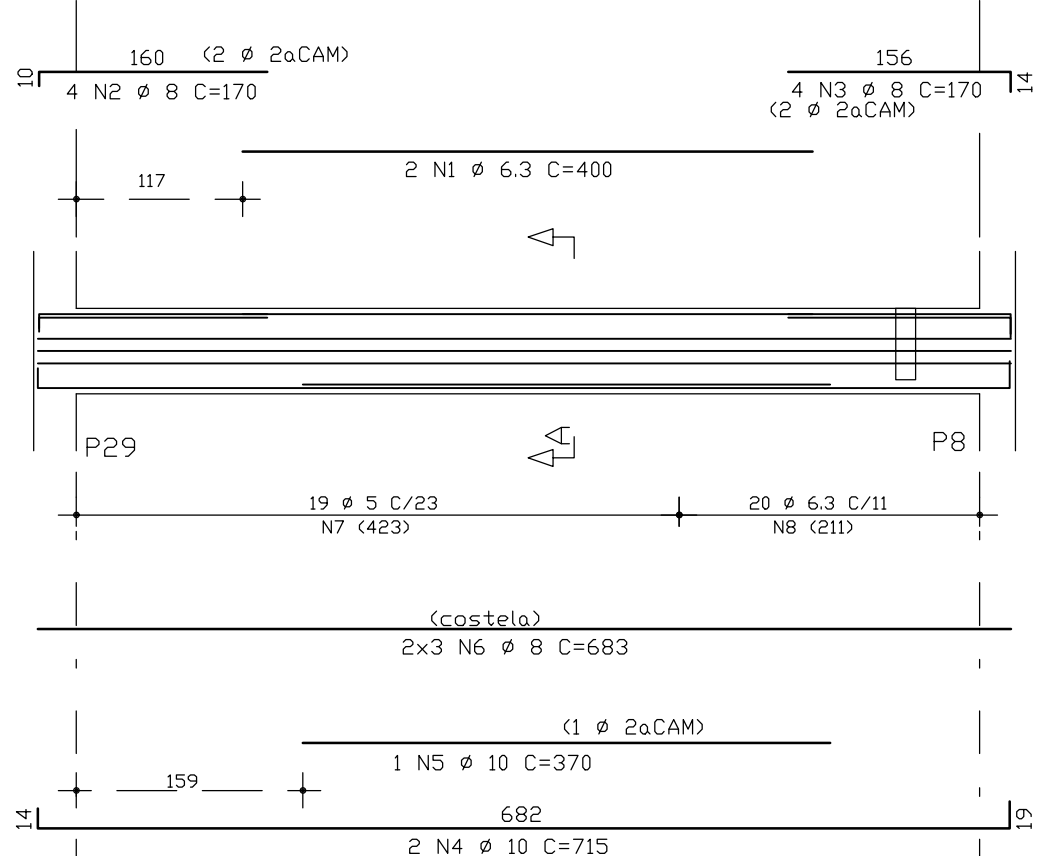
V116 (14/60)



V122 (14/60)



V123 (14/60)



AÇO	PDS	BIT (mm)	QUANT	COMPRIMENTO UNIT (cm)	TOTAL (cm)
V113					
60B	1	5	2	400	800
50A	2	10	4	175	700
50A	3	8	5	170	850
50A	4	12.5	2	735	1470
50A	5	6.3	6	683	4098
60B	6	5	48	132	6336
V114					
50A	1	8	2	370	740
50A	2	10	4	165	660
50A	3	10	4	160	640
50A	4	10	2	665	1330
50A	5	10	2	445	890
50A	6	8	6	633	3798
60B	7	5	35	132	4620
50A	8	6.3	28	132	3696
V115					
50A	1	6.3	2	400	800
50A	2	10	4	175	700
50A	3	10	3	175	525
50A	4	10	2	715	1430
50A	5	10	2	440	880
50A	6	8	6	683	4098
50A	7	6.3	27	132	3564
60B	8	5	21	132	2772
V116					
50A	1	6.3	2	400	800
50A	2	8	4	170	680
50A	3	8	5	170	850
50A	4	10	2	715	1430
50A	5	10	1	345	345
50A	6	8	6	683	4098
60B	7	5	19	132	2508
50A	8	6.3	20	132	2640
V121					
50A	1	8	2	265	530
50A	2	8	2	265	530
60B	3	5	14	72	1008
V122					
50A	1	6.3	2	430	860
50A	2	8	4	140	560
50A	3	8	4	170	680
50A	4	10	2	715	1430
50A	5	10	1	370	370
50A	6	8	6	683	4098
50A	7	6.3	20	132	2640
60B	8	5	19	132	2508
V123					
50A	1	6.3	2	400	800
50A	2	8	4	170	680
50A	3	8	4	170	680
50A	4	10	2	715	1430
50A	5	10	1	370	370
50A	6	8	6	683	4098
60B	7	5	19	132	2508
50A	8	6.3	20	132	2640

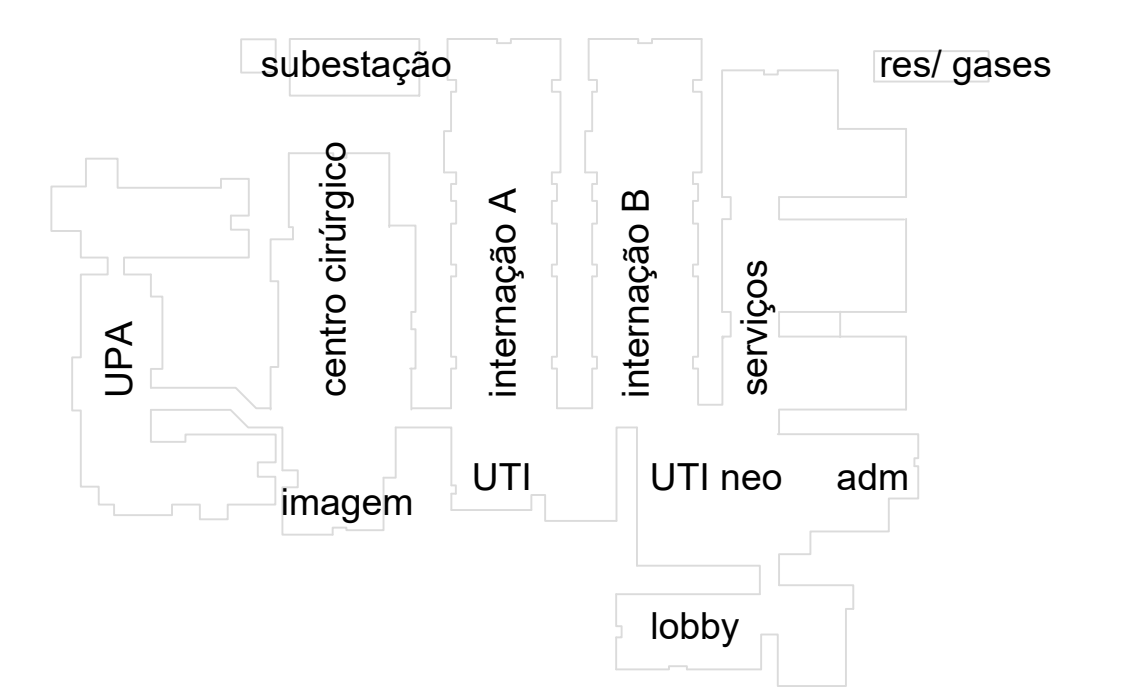
AÇO	RESUMO BIT (mm)	ACD (cm)	CA (cm)	50-60 (cm)	PESO (kg)
60B	5	231			37
50A	6.3	225			56
50A	8	270			108
50A	10	130			92
50A	12.5	15			15
Peso Total 60B =					37 kg
Peso Total 50A =					261 kg

OBSERVAÇÕES:
Todas as medidas devem ser conferidas no local. Conferir medidas dos equipamentos.

DOCUMENTO DE REFERÊNCIA:

REGISTRO DE ALTERAÇÕES DE PROJETO:

DATA	DESCRIÇÃO	ALTERADO POR



CONCRETO : C >=25MPa Fator a/c <=0,55 Ecs=23.800 MPa

2 | 6 | 2 | 7 | 1 | 9

END: AVENIDA JURACY MAGALHÃES, Nº 900
W.A. EMPRESARIAL, SALAS 404-05 - RIO VERMELHO
CEP: 41940-060 - SALVADOR-BAHIA
(71) 3176-0101 / 30168-2095 e-mail: fpeixoto@peixoto.com.br

PROJETO ESTRUTURAL

FRANCISCO PEIXOTO
CREA: 4-698-D-36 REGIAO

ENGENHEIROS ASSOCIADOS S/C

JUAZEZ PIRES Mo. BETANIA MELLO MONICA SAMPAIO EDMILSON ALVES
Crea: 3.0150 Crea: 19.193D Crea: 21.229D Crea: 90.432D

PMG
projetos e engenharia

HOSPITAL GERAL DE LUIS EDUARDO MAGALHÃES LOCAL: AVENIDA BRASILEIRA, LOTEAMENTO MANGÓ DO OESTE 1, LUIS EDUARDO MAGALHÃES - BAHIA

PREFEITURA MUNICIPAL DE LUIS EDUARDO MAGALHÃES

PROJETO ESTRUTURAL UNIDADE DE SAÚDE PROJETO EXECUTIVO

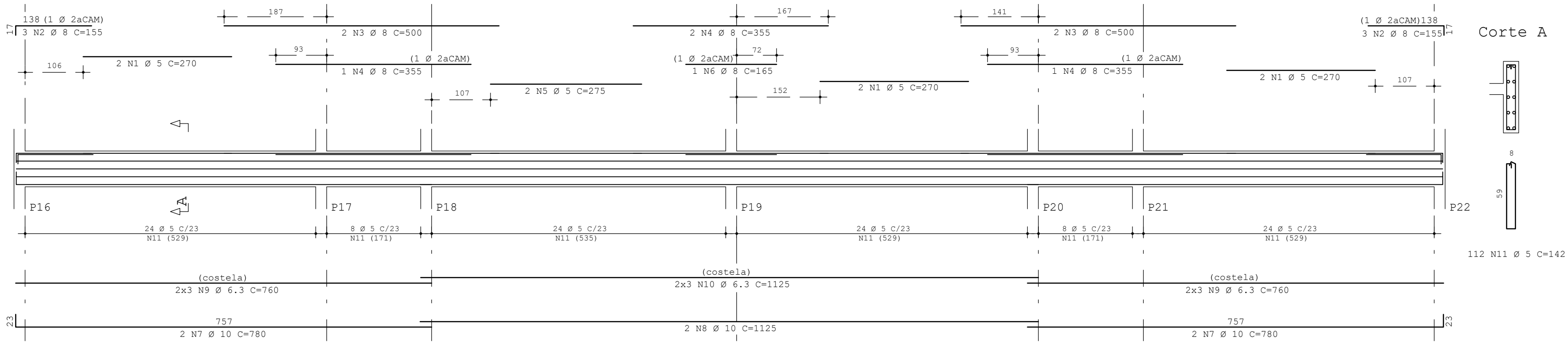
Internação - Vigas do Baldrame **INT13**

PMG - PROJETOS E ENGENHARIA

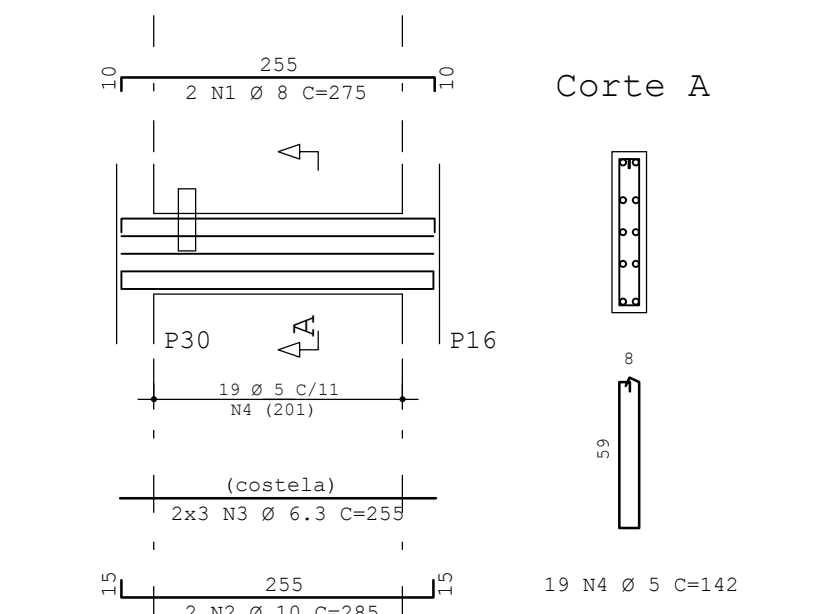
1 | 50 00000-UNIMAT-PMG FRANCISCO PEIXOTO CREA: 4.688-D-BA 000000 FPEA 27/11/19

ATENÇÃO:
Este projeto é protegido por direitos autorais. Qualquer reprodução total ou parcial sem a devida autorização por parte da arquiteta implicará na utilização dos mecanismos legais.

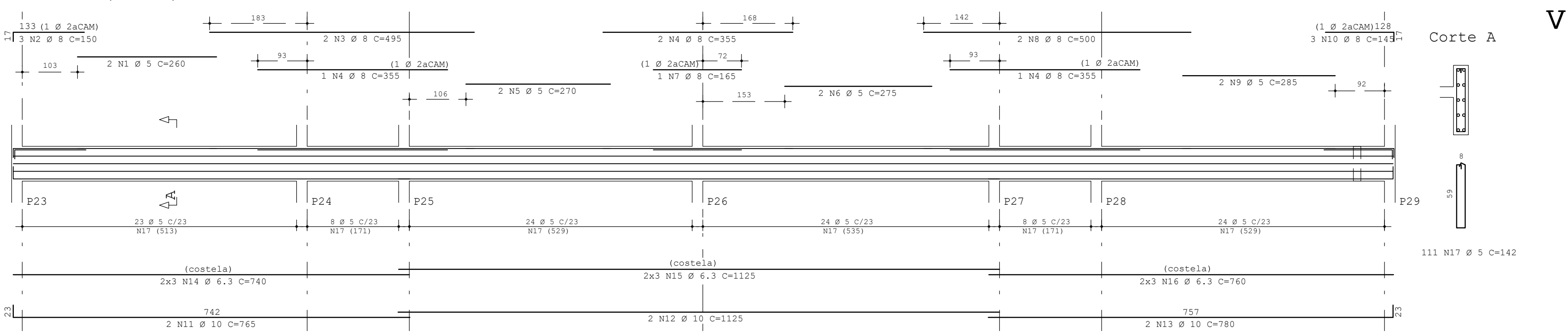
V101 (14/65)



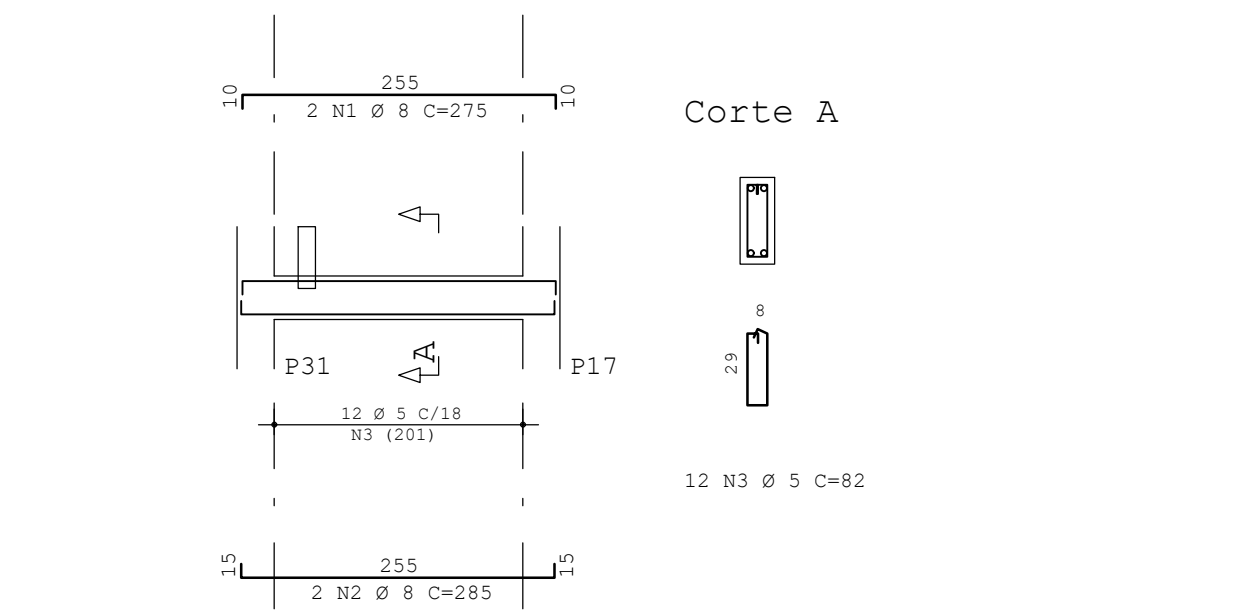
V107=V113=V114 (14/65)



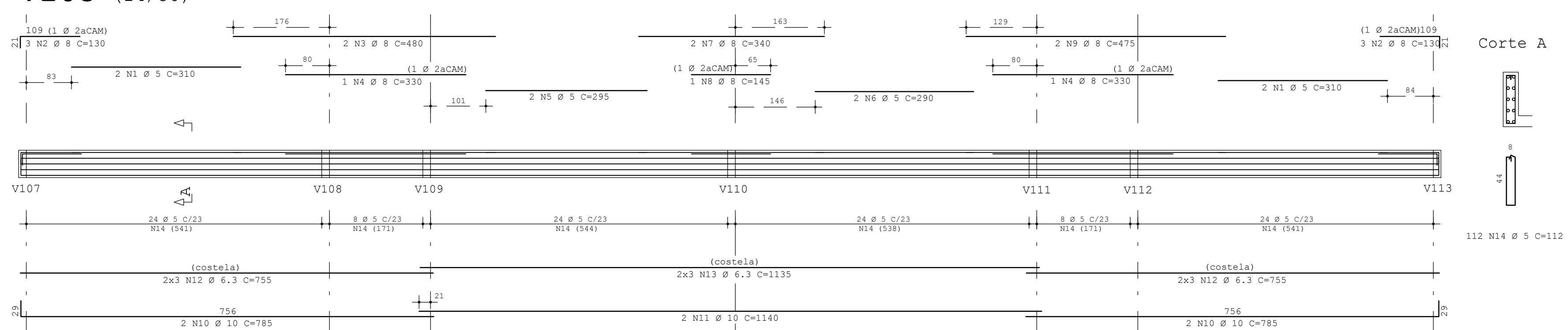
V102 (14/65)



V108=V109=V110=V111=V112 (14/35)



V103 (14/50)



ACO	POS	BIT (mm)	QUANT	COMPRIMENTO (cm)	TOTAL (cm)
V101					
608	1	5	6	270	1620
50A	2	8	6	155	930
50A	3	8	4	500	2000
50A	4	8	4	355	1420
608	5	2	275	550	
50A	6	8	1	165	165
50A	7	10	4	780	3120
50A	8	10	2	1125	2250
50A	9	6,3	12	760	9120
50A	10	6,3	6	1125	6750
608	11	5	112	142	15904
V102					
608	1	5	2	260	520
50A	2	8	3	150	450
50A	3	8	2	495	990
50A	4	8	4	355	1420
608	5	2	270	540	
608	6	5	2	275	550
50A	7	8	1	165	165
50A	8	8	2	500	1000
50A	9	5	2	285	570
50A	10	8	3	145	435
50A	11	10	2	765	1530
50A	12	10	2	1125	2250
50A	13	10	2	780	1560
50A	14	6,3	6	740	4440
50A	15	6,3	6	1125	6750
50A	16	6,3	6	760	4560
608	17	5	111	142	15762
V103					
608	1	5	4	310	1240
50A	2	8	6	130	780
50A	3	8	2	480	960
50A	4	8	2	330	660
608	5	2	295	590	
608	6	5	2	290	580
50A	7	8	2	340	680
50A	8	8	1	145	145
50A	9	10	2	475	950
50A	10	10	2	785	1570
50A	11	10	2	1140	2280
50A	12	6,3	12	755	9060
50A	13	6,3	6	1135	6810
608	14	5	112	112	12544
V107=V113=V114 (X3)					
50A	1	8	6	275	1650
50A	2	10	6	285	1710
50A	3	6,3	18	255	4590
608	4	5	57	142	8094
V108=V109=V110=V111=V112 (X5)					
50A	1	8	10	275	2750
50A	2	8	10	285	2850
608	3	5	60	82	4920

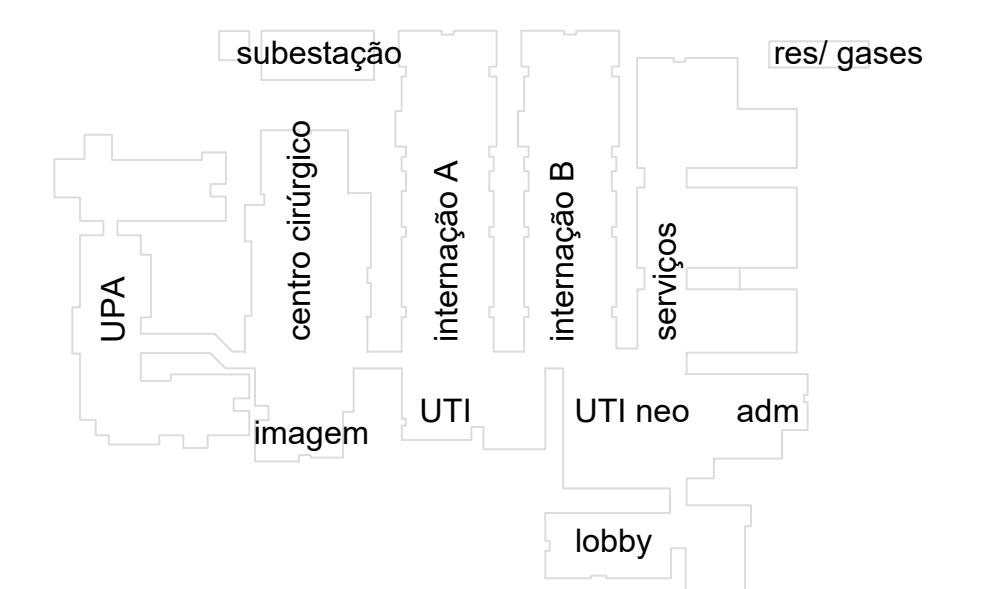
ACO	BIT (mm)	COMPR (m)	PESO (kg)
608	5	600	182
50A	6,3	521	130
50A	8	204	82
50A	10	178	112
Peso Total		608 =	102 kg
		50A =	324 kg

OBSERVAÇÕES:
Todas as medidas devem ser conferidas no local. Conferir medidas dos equipamentos.

DOCUMENTO DE REFERÊNCIA:

REGISTRO DE ALTERAÇÕES DE PROJETO:

DATA	DESCRIÇÃO	ALTERADO POR



CONCRETO : C >=25MPa Fator a/c <=0,55 Ecs=23.800 MPa

2 | 6 | 2 | 7 | 1 | 9

PROJETO ESTRUTURAL

FRANCISCO PEIXOTO
CREA: 4.688-D/BA - RUBRICA

ENGENHEIROS ASSOCIADOS S/C

JUAREZ PIRES No. BETANIA MELLO MONICA SAMPAIO EDMILSON ALVES
Crea: 5.015D Crea: 19.193D Crea: 21.229D Crea: 90.A32D

PMG
projetos e engenharia

HOSPITAL GERAL DE LUIS EDUARDO MAGALHÃES LOCAL: AVENIDA BRASILEIRAS, LOTEAMENTO IMSSO DO OESTE 1, LUIS EDUARDO MAGALHÃES - BAHIA

PREFEITURA MUNICIPAL DE LUIS EDUARDO MAGALHÃES

UNIDADE DE SAÚDE PROJETO EXECUTIVO

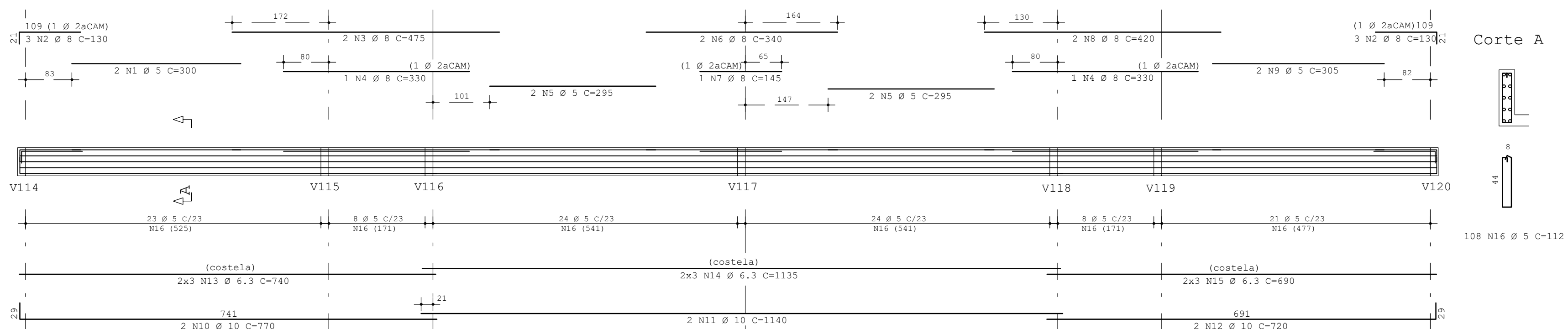
Intermção - Vigas do 1º Teto INT17

PMG - PROJETOS E ENGENHARIA

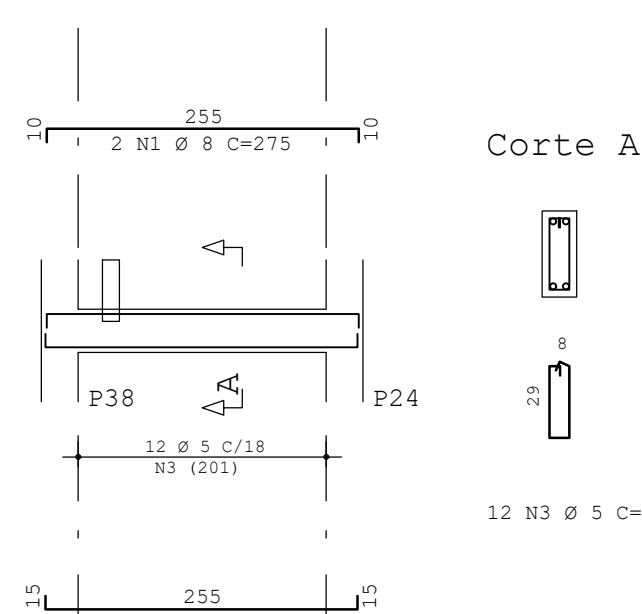
1 : 50 19/04/2019 FRANCISCO PEIXOTO CREA: 4.688-D-BA FFEA 27/11/19

ATENÇÃO:
Este projeto é protegido por direitos autorais. Qualquer reprodução total ou parcial sem a devida autorização por parte da arquiteta implicará na utilização dos mecanismos legais.

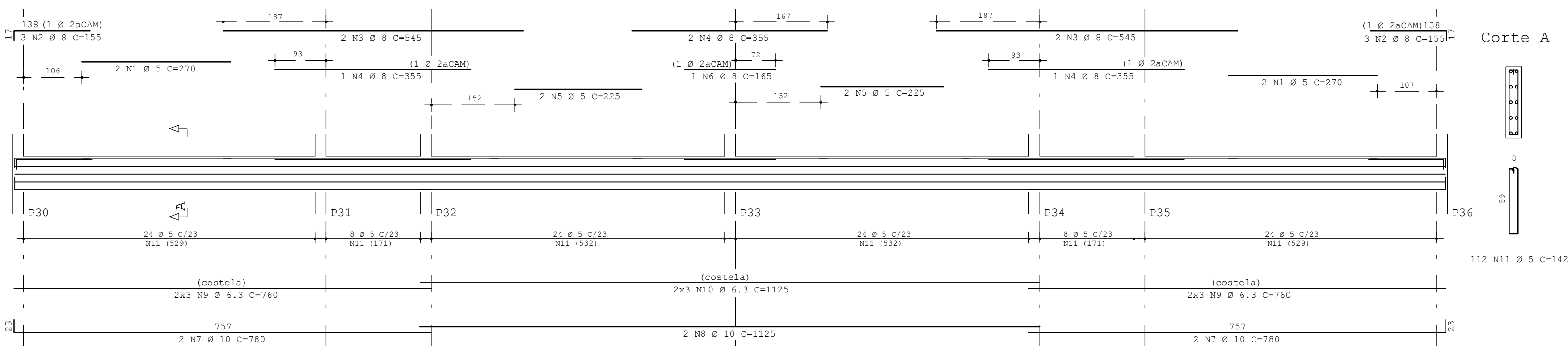
V104 (14/50)



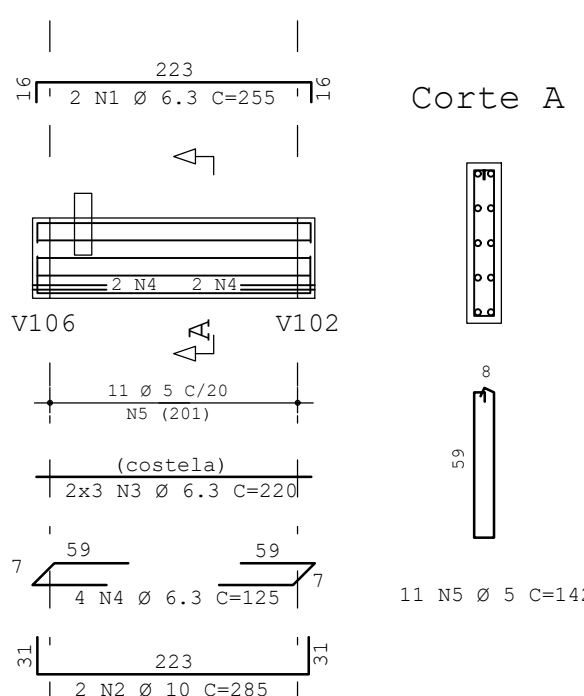
V115=V116=V117=V118=V119 (14/35)



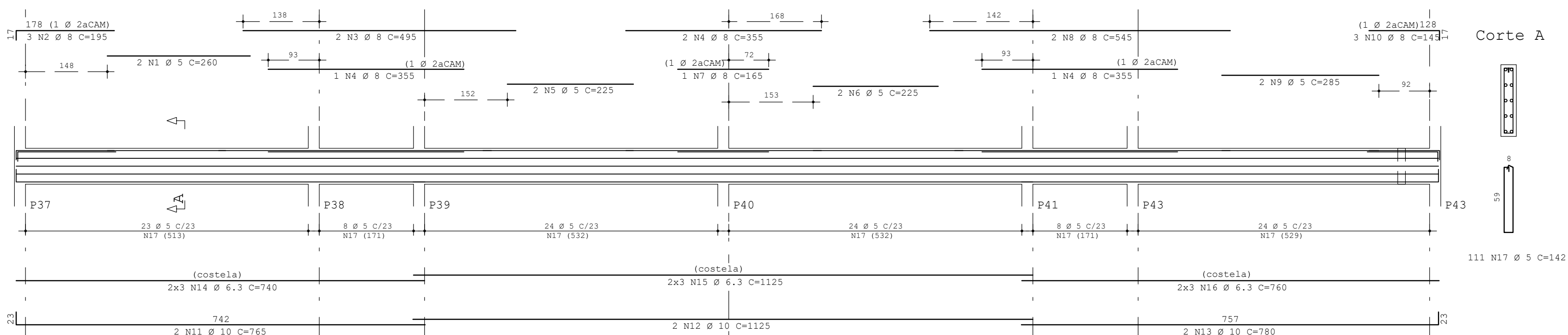
V105 (14/65)



V120 (14/65)



V106 (14/65)



ACO	POS	BIT (mm)	QUANT	COMPRIMENTO (cm)	TOTAL (cm)
V104					
60B	1	5	2	300	600
50A	2	8	5	130	780
50A	3	8	2	475	950
50A	4	8	2	330	660
60B	5	5	4	295	1180
50A	6	8	2	340	680
50A	7	8	1	145	145
50A	8	8	2	400	800
60B	9	5	2	305	610
50A	10	10	2	770	1540
50A	11	10	2	1140	2280
50A	12	10	2	730	1460
50A	13	6.3	6	740	4440
50A	14	6.3	6	1135	6810
50A	15	6.3	6	690	4140
60B	16	5	108	112	12096
V105					
60B	1	5	4	270	1080
50A	2	8	6	155	930
50A	3	8	4	545	2180
50A	4	8	4	355	1420
60B	5	5	4	225	900
50A	6	8	1	165	165
50A	7	10	4	780	3120
50A	8	10	2	1125	2250
50A	9	6.3	12	160	9120
60B	10	5	115	142	16330
V106					
60B	1	5	2	260	520
50A	2	8	3	195	585
50A	3	8	2	485	970
50A	4	8	4	355	1420
60B	5	5	2	225	450
60B	6	5	2	225	450
50A	7	8	1	165	165
50A	8	8	2	545	1090
50A	9	8	2	285	570
50A	10	8	2	145	435
50A	11	10	2	765	1530
50A	12	10	2	1125	2250
50A	13	10	2	780	1560
50A	14	6.3	6	740	4440
50A	15	6.3	6	1125	6750
50A	16	6.3	6	740	4440
60B	17	5	111	142	15762
V115=V116=V117=V118=V119 (X5)					
50A	1	8	10	275	2750
50A	2	8	10	285	2850
60B	3	5	90	92	4500
V120					
50A	1	6.3	3	255	510
50A	2	10	2	285	570
50A	3	6.3	6	230	1380
50A	4	6.3	4	125	500
60B	5	5	11	142	1562

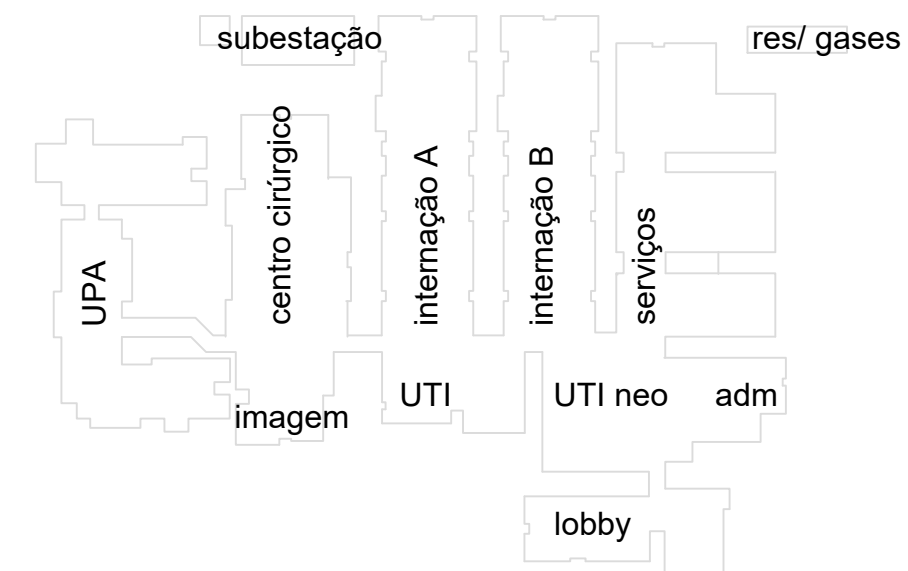
RESUMO AÇO CA 50-60			
ACO	BIT (mm)	COMPR (m)	PESO (kg)
60B	5	365	91
50A	6.3	493	123
50A	8	196	76
50A	10	165	104
Peso Total	60B =	91 kg	
Peso Total	50A =	304 kg	

OBSERVAÇÕES:
Todos os materiais devem ser conferidos no local. Conferir medidas dos equipamentos.

DOCUMENTO DE REFERÊNCIA:

DATA	DESCRIÇÃO	ALTERADO POR

REGISTRO DE ALTERAÇÕES DE PROJETO:



CONCRETO : C >=25MPa Fator a/c <=0,55 Ecs=23.800 MPa

PROJETO ESTRUTURAL

FRANCISCO PEIXOTO
ENGENHEIROS ASSOCIADOS S/C

CREA: 4.688-D 3ª REGIÃO

JUAREZ PIRES Mo. BETANIA MELLO MONICA SAMPAIO EDMILSON ALVES
Crea: 3.015D Crea: 19.193D Crea: 21.229D Crea: 90.432D

PMG
projetos e engenharia

HOSPITAL GERAL DE LUIS EDUARDO MAGALHÃES LOCAL: AVENIDA BRASILIA, LITERUMEN MANTO DO OESTE 1, LUIS EDUARDO MAGALHÃES - BARRA

PREFEITURA MUNICIPAL DE LUIS EDUARDO MAGALHÃES

UNIDADE DE SAÚDE PROJETO EXECUTIVO

Interação - Vigas do 1º Teto

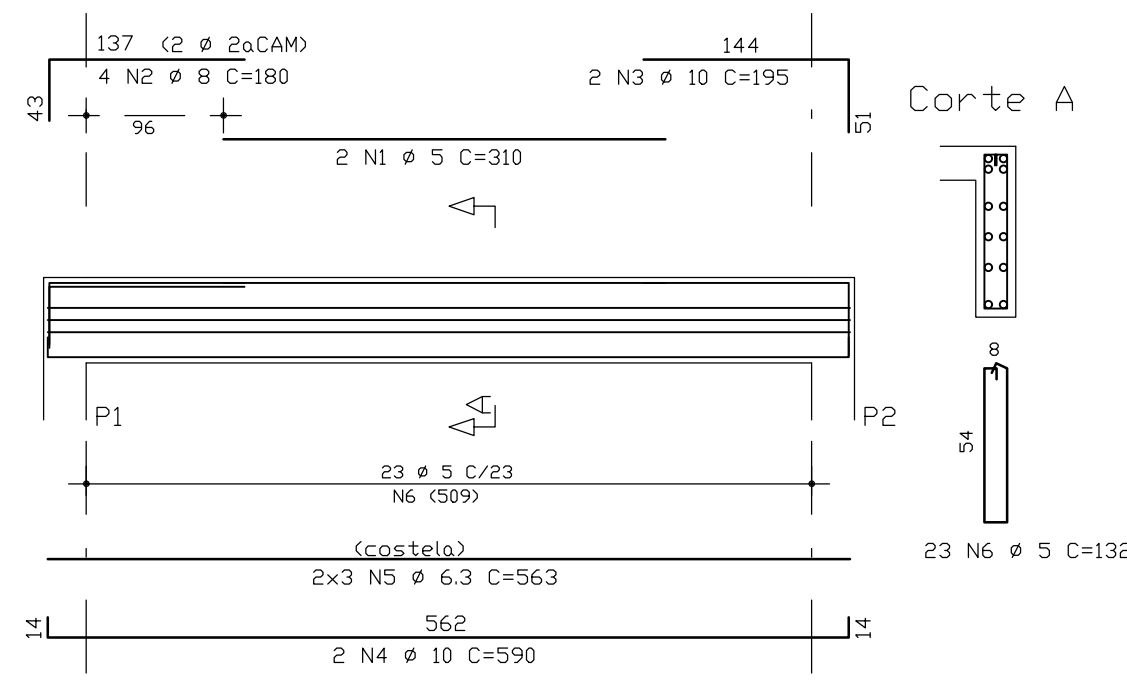
PMG - PROJETOS E ENGENHARIA

INT18

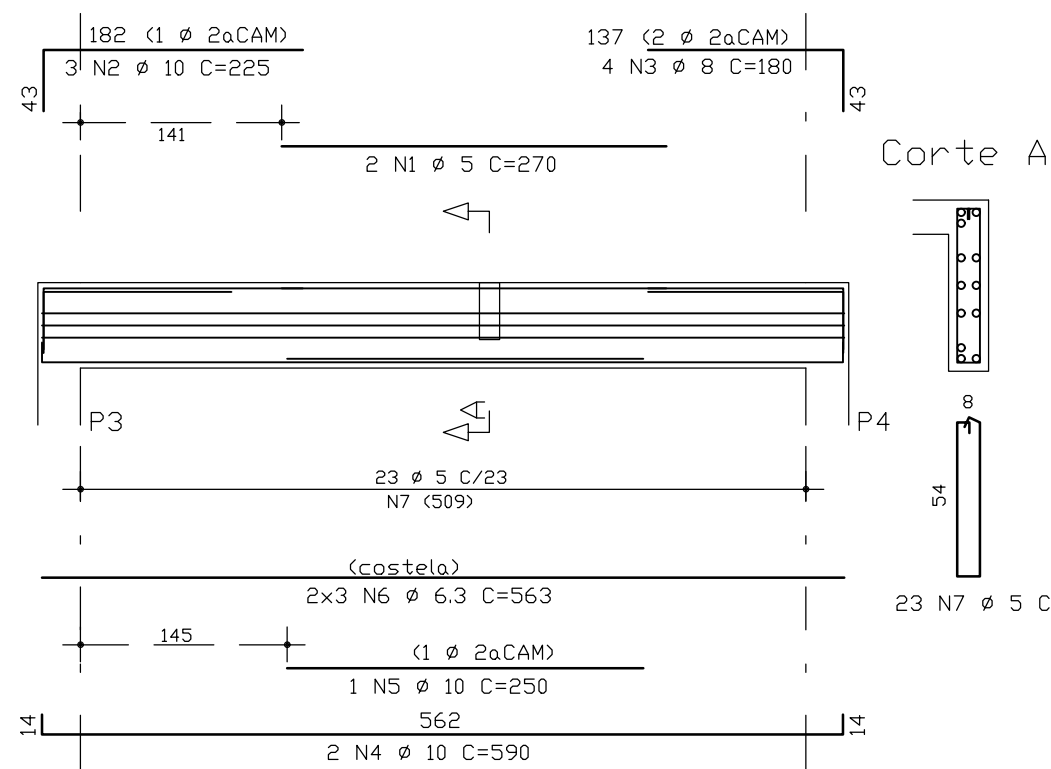
1 : 50

ATENÇÃO:
Este projeto é protegido por direitos autorais. Qualquer reprodução total ou parcial sem a devida autorização por parte da arquiteta implicará na utilização dos mecanismos legais.

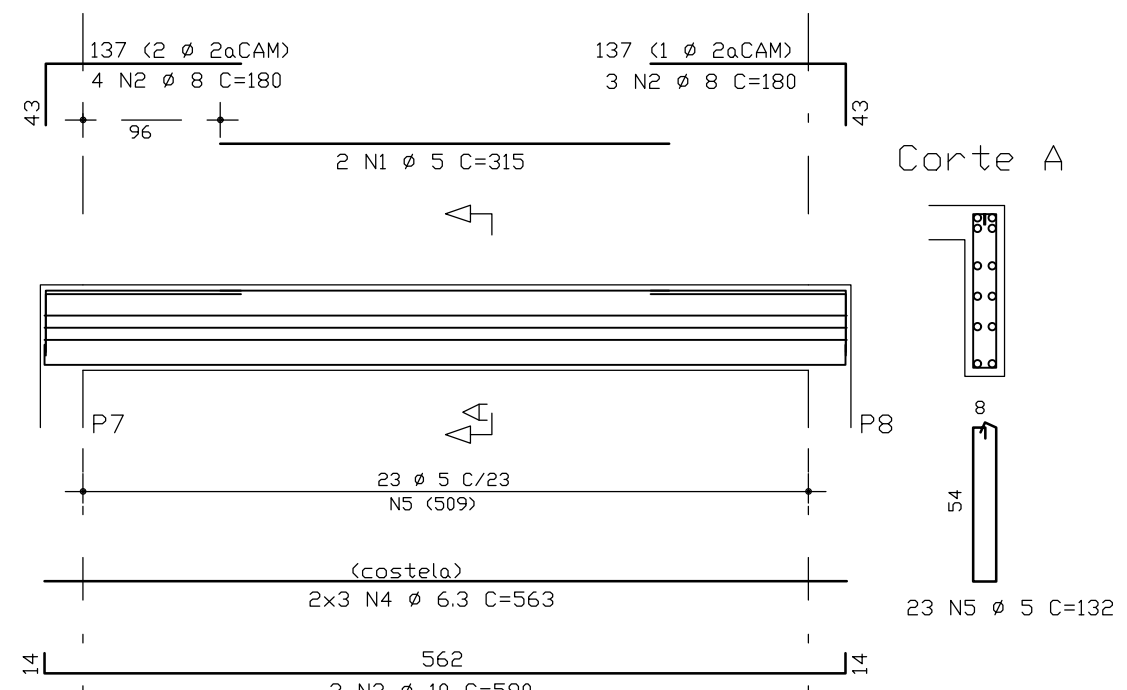
V201=V203 (14/60) 2X



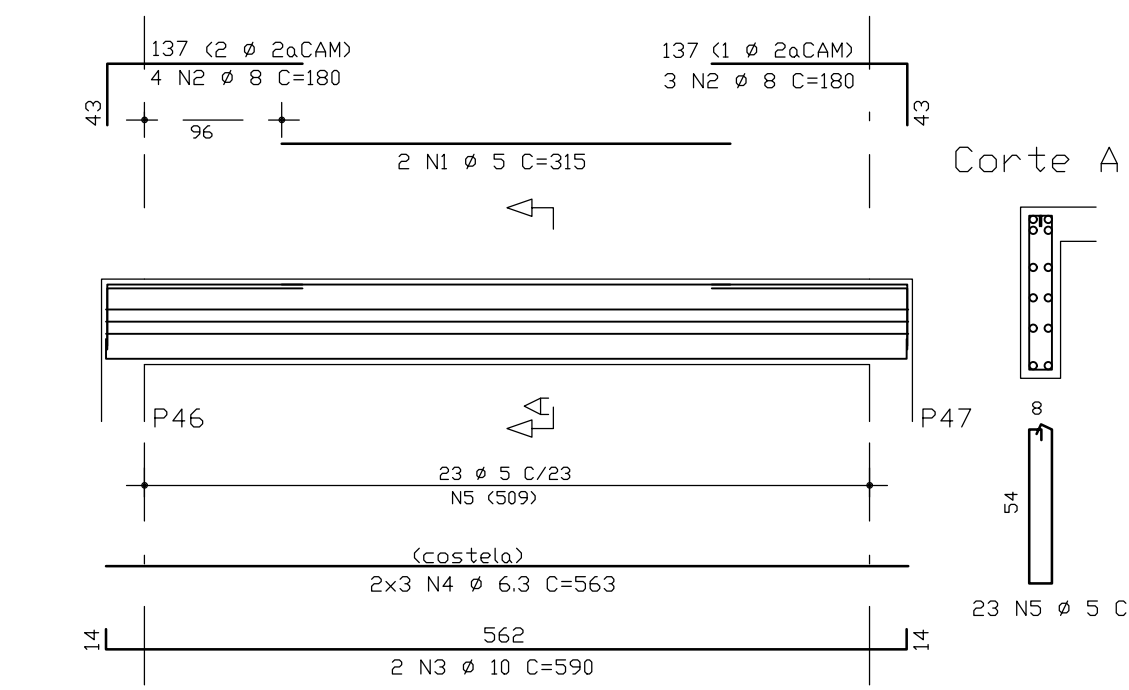
V202 (14/60)



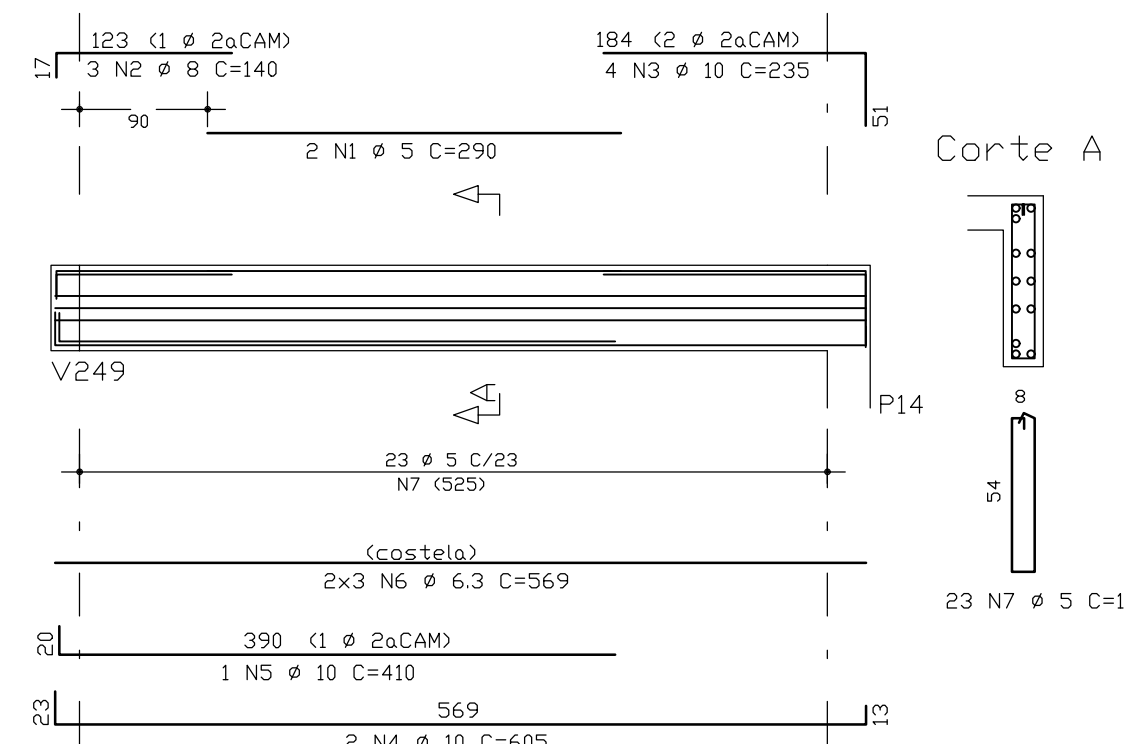
V204 (14/60)



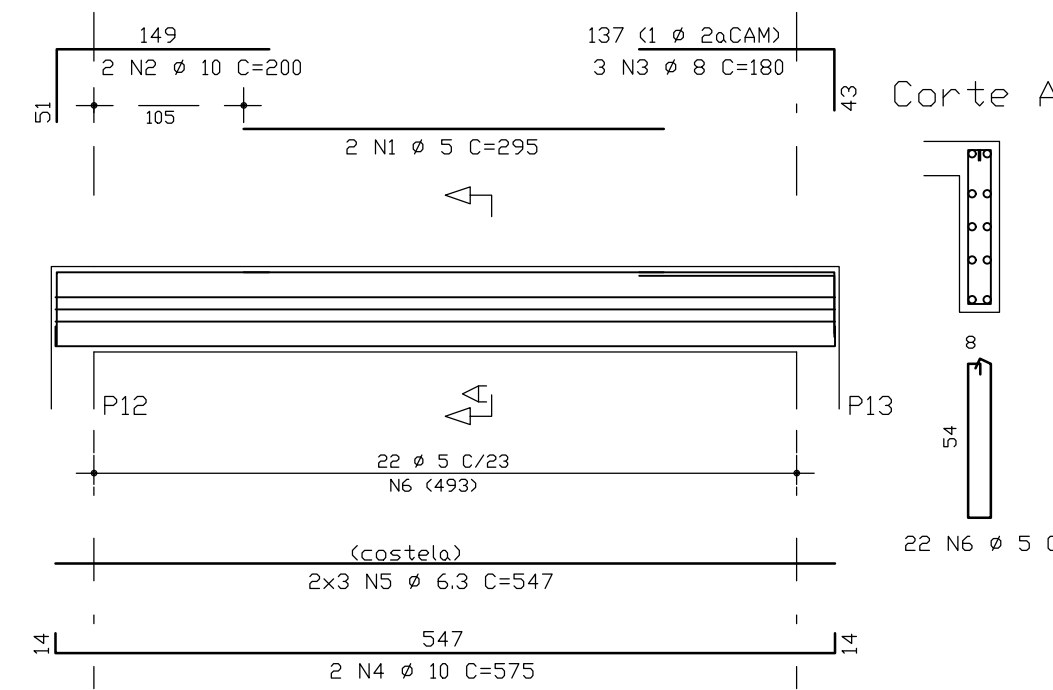
V205 (14/60)



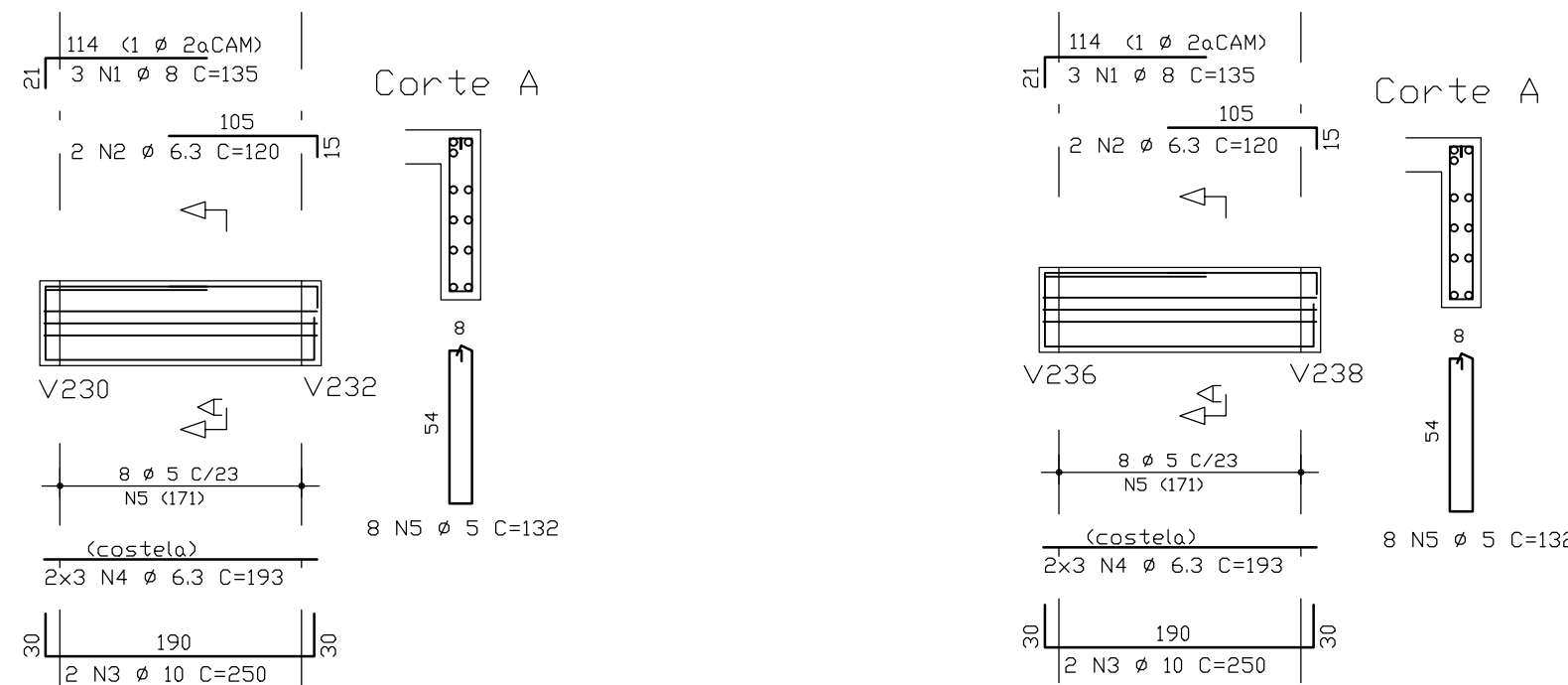
V206=V208 (14/60) 2X



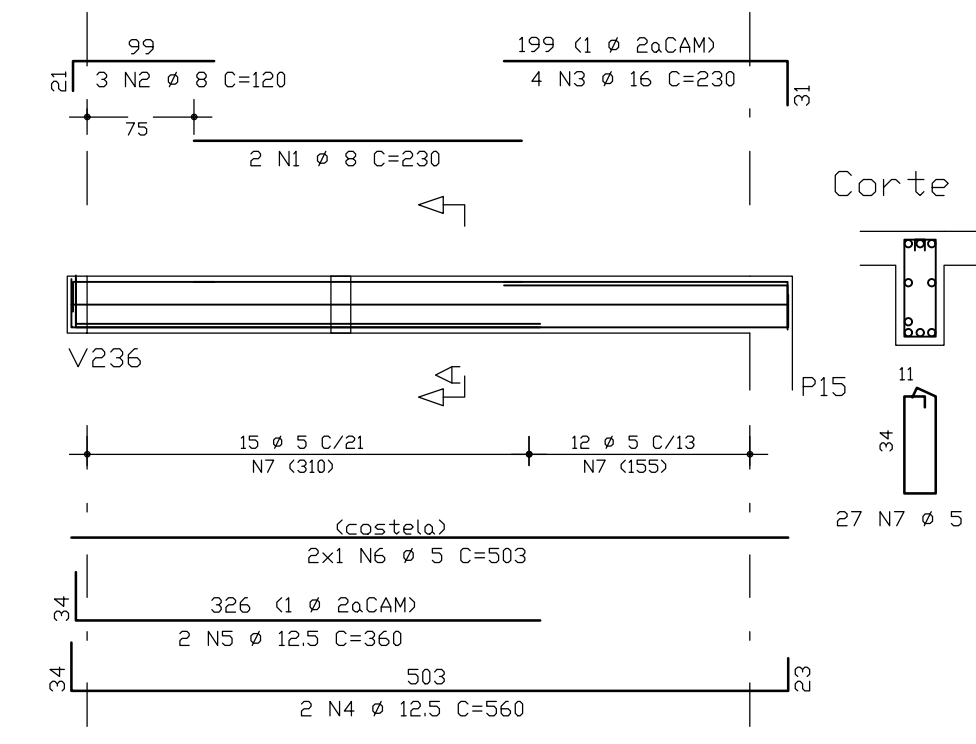
V207 (14/60)



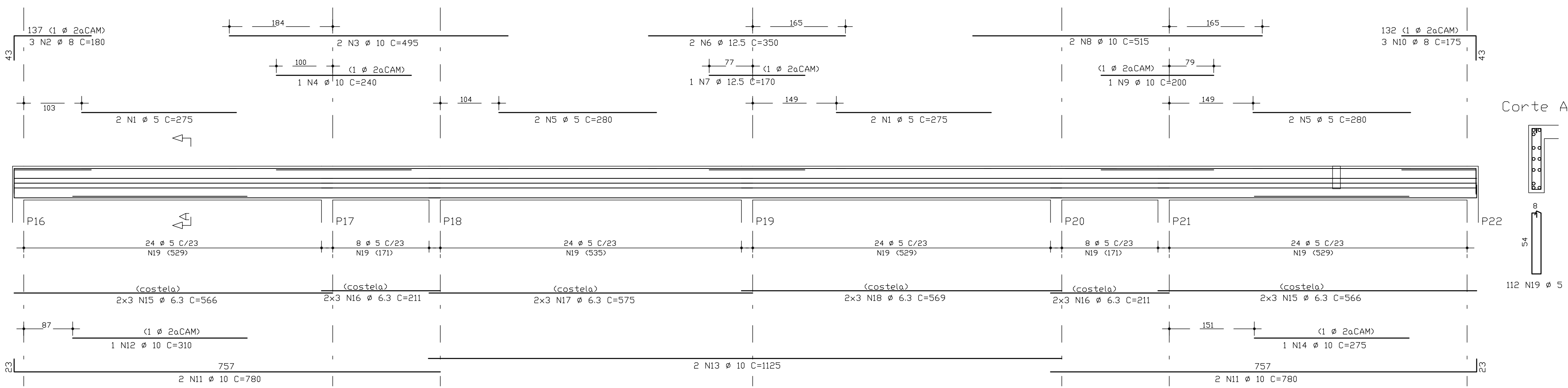
V209=V211=V212 (14/60) 3X V210 (14/60)



V213 (17/40)



V214 (14/60)



AÇO	PDS	BIT (mm)	QUANT	COMPRIMENTO	
				UNIT (cm)	TOTAL (cm)
V201=V203 (X2)					
60B	1	5	4	310	1240
50A	2	8	8	180	1440
50A	3	10	4	195	780
50A	4	10	4	590	2360
50A	5	6.3	12	563	6756
60B	6	5	46	132	6072
V202					
60B	1	5	2	270	540
50A	2	8	7	180	1260
50A	3	10	4	180	720
50A	4	10	2	590	1180
50A	5	10	1	180	180
50A	6	6.3	6	563	3378
60B	7	5	23	132	3036
V204					
60B	1	5	2	315	630
50A	2	8	7	180	1260
50A	3	10	2	590	1180
50A	4	6.3	6	563	3378
60B	5	5	23	132	3036
V205					
60B	1	5	2	315	630
50A	2	8	7	180	1260
50A	3	10	2	590	1180
50A	4	6.3	6	563	3378
60B	5	5	23	132	3036
V206=V208 (X2)					
60B	1	5	4	290	1160
50A	2	8	8	140	840
50A	3	10	8	235	1880
50A	4	10	4	605	2420
50A	5	10	2	410	820
50A	6	6.3	12	569	6828
60B	7	5	46	132	6072
V207					
60B	1	5	2	295	590
50A	2	10	2	200	400
50A	3	8	3	180	540
50A	4	10	2	575	1150
50A	5	6.3	6	547	3282
60B	6	5	23	132	2904
V209=V211=V212 (X3)					
50A	1	8	3	135	1215
50A	2	6.3	6	120	720
50A	3	10	6	250	1500
50A	4	6.3	18	193	3474
60B	5	5	24	132	3168
V210					
50A	1	8	3	135	405
50A	2	6.3	2	120	240
50A	3	10	2	250	500
50A	4	6.3	6	193	1158
60B	5	5	8	132	1056
V213					
50A	1	8	2	230	460
50A	2	8	3	120	360
50A	3	16	4	230	920
50A	4	12.5	2	560	1120
50A	5	12.5	2	360	720
50A	6	12.5	2	350	700
50A	7	12.5	1	170	170
50A	8	10	2	515	1030
50A	9	10	1	200	200
50A	10	8	3	175	525
50A	11	10	4	780	3120
50A	12	10	1	310	310
50A	13	10	2	1125	2250
50A	14	10	1	275	275
50A	15	6.3	12	566	6792
50A	16	6.3	12	211	2532
50A	17	6.3	6	575	3450
50A	18	6.3	6	569	3414
60B	19	5	112	132	14784

RESUMO AÇO CA 50-60			
AÇO	BIT (mm)	COMPR (m)	PESO (kg)
60B	5	539	87
50A	6.3	488	120
50A	8	83	33
50A	10	247	153
50A	12.5	27	27
50A	16	9	15
Peso Total 60B =			87 kg
Peso Total 50A =			348 kg

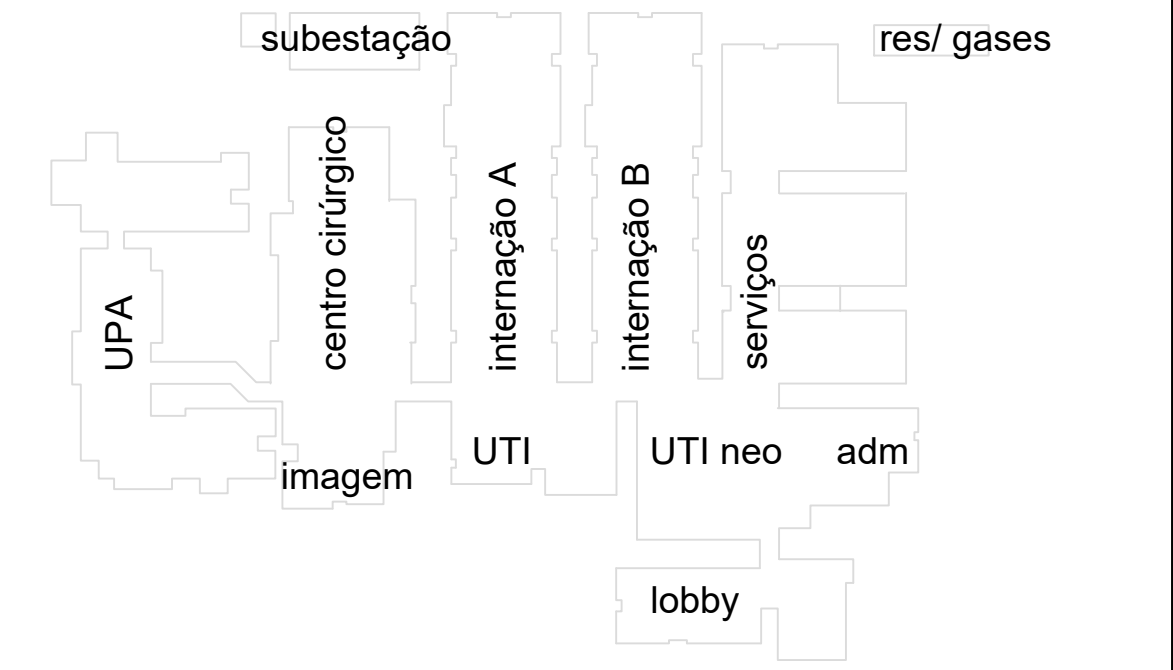
OBSERVAÇÕES:
 Todas as medidas devem ser conferidas no local. Conferir medidas dos equipamentos.

DOCUMENTO DE REFERÊNCIA:

DATA	DESCRIÇÃO	ALTERADO POR
30/10/13	REVISÃO DA VIGA V205	ED

REGISTRO DE ALTERAÇÕES DE PROJETO:

DATA	DESCRIÇÃO	ALTERADO POR
30/10/13	REVISÃO DA VIGA V205	ED



CONCRETO : C >=25MPa Fator a/c <=0,55 Ecs=23.800 MPa
 2 | 6 | 2 | 7 | 1 | 9

PROJETO ESTRUTURAL

FRANCISCO PEIXOTO
 CREA: 4-688-D-36 REGIAO
 ENGENHEIROS ASSOCIADOS S/C

JUAREZ PIRES Mo. BETANIA MELLO MONICA SAMPAIO EDMILSON ALVES
 Crea: 3.0150 Crea: 19.193D Crea: 21.229D Crea: 90.432D

PMG
 projetos e engenharia

HOSPITAL GERAL DE LUIS EDUARDO MAGALHÃES LOCAL: AVENIDA BRASILIA, LOTEAMENTO MANGÓ DO OESTE 1, LUIS EDUARDO MAGALHÃES - BAHIA

CLIENTE: PREFEITURA MUNICIPAL DE LUIS EDUARDO MAGALHÃES

PROJETO: PROJETOS E ENGENHARIA

UNIDADE DE SAÚDE: PROJETO EXECUTIVO

Internação - Vigas do 2º Teto

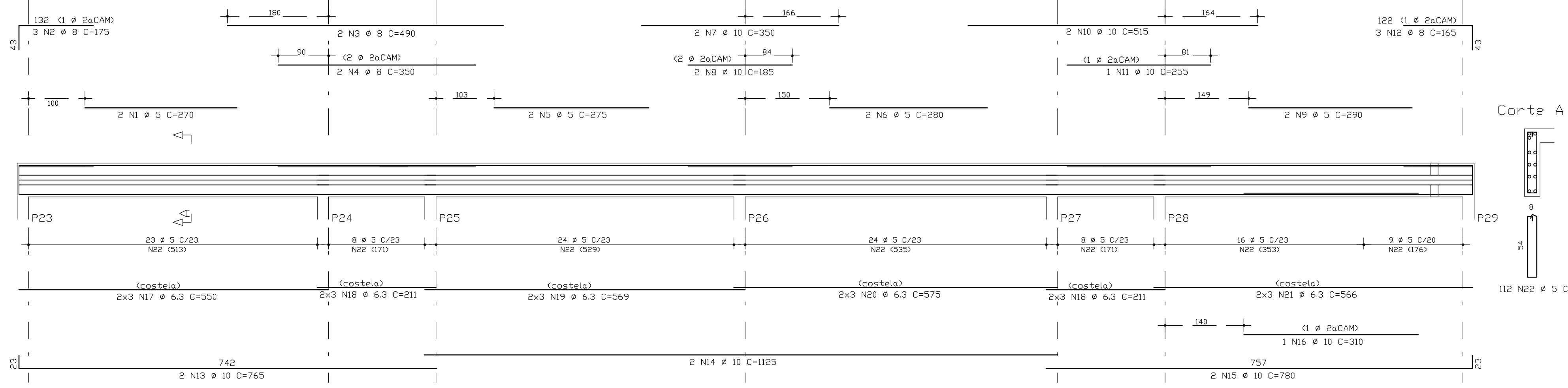
PMG - PROJETOS E ENGENHARIA

INT22

1 - 50 40001-10001-000 FRANCISCO PEIXOTO CREA: 4.688-D-BA FPEA 27/11/19

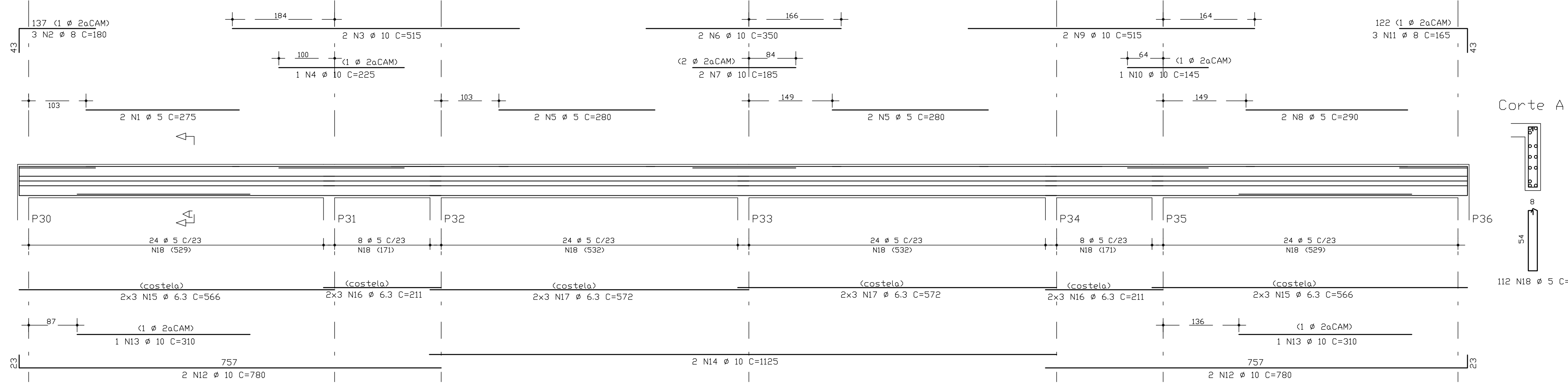
ATENÇÃO:
 Este projeto é protegido por direitos autorais. Qualquer reprodução total ou parcial sem a devida autorização por parte da arquiteta implicará na utilização dos mecanismos legais.

V215 (14/60)



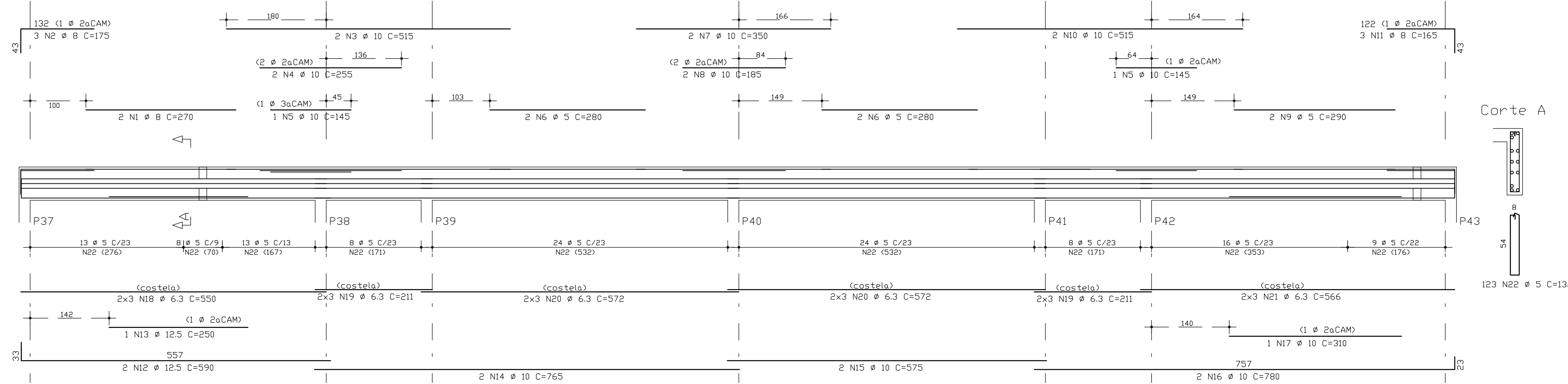
ACØ	POS	BIT (mm)	QUANT	COMPRIMENTO (cm)	UNID	TOTAL (cm)
V215						
6Ø8	1	5	2	270	540	
50A	2	8	3	175	525	
50A	3	8	2	490	980	
50A	4	8	2	350	700	
6Ø8	5	5	2	275	550	
6Ø8	6	5	2	280	560	
50A	7	10	2	350	700	
50A	8	10	2	185	370	
6Ø8	9	5	2	290	580	
50A	10	10	2	515	1030	
50A	11	10	2	235	470	
50A	12	8	3	165	495	
50A	13	10	2	765	1530	
50A	14	10	2	1125	2250	
50A	15	10	2	780	1560	
50A	16	10	1	310	310	
50A	17	6.3	6	550	3300	
50A	18	6.3	12	211	2532	
50A	19	6.3	6	569	3414	
50A	20	6.3	6	575	3450	
50A	21	6.3	6	566	3396	
6Ø8	22	5	112	132	14784	

V216 (14/60)



ACØ	POS	BIT (mm)	QUANT	COMPRIMENTO (cm)	UNID	TOTAL (cm)
V216						
6Ø8	1	5	2	275	550	
50A	2	8	2	180	360	
50A	3	10	2	515	1030	
50A	4	10	1	235	470	
6Ø8	5	5	4	280	1120	
50A	6	10	2	350	700	
50A	7	10	2	185	370	
6Ø8	8	5	2	290	580	
50A	9	10	1	515	1030	
50A	10	10	1	145	145	
50A	11	8	3	165	495	
50A	12	10	4	780	3120	
50A	13	10	2	310	620	
50A	14	10	2	1125	2250	
50A	15	6.3	12	566	6792	
50A	16	6.3	12	211	2532	
50A	17	6.3	12	572	6864	
6Ø8	18	5	112	132	14784	

V217 (14/60)

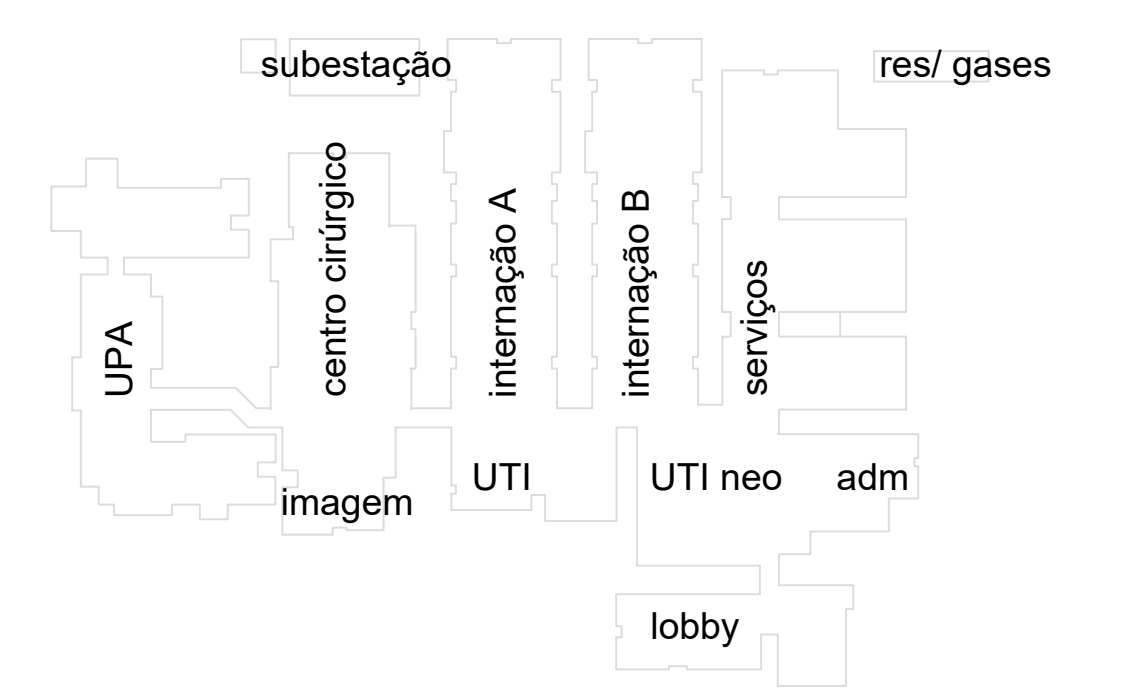


ACØ	BIT (mm)	COMPR (cm)	PESO (kg)
6Ø8	5	320	83
50A	6.3	484	121
50A	8	33	21
50A	10	260	164
50A	12.5	14	14
Peso Total			320 kg
Peso Total			320 kg

OBSERVAÇÕES:
 Todas as medidas devem ser conferidas no local. Conferir medidas dos equipamentos.
DOCUMENTO DE REFERÊNCIA:

REGISTRO DE ALTERAÇÕES DE PROJETO:

DATA	DESCRIÇÃO	ALTERADO POR



CONCRETO : C >=25MPa Fator a/c <=0,55 Ecs=23.800 MPa
 2 | 6 | 2 | 7 | 1 | 9

PROJETO ESTRUTURAL

FRANCISCO PEIXOTO
 CREA: 4.688-D 3ª REGIAO
 ENGENHEIROS ASSOCIADOS S/C

JUAREZ PIRES Ma. BETANIA MELLO MONICA SAMPAIO EDMILSON ALVES
 Crea: 3.0150 Crea: 19.193D Crea: 21.229D Crea: 90.432D



HOSPITAL GERAL DE LUIS EDUARDO MAGALHÃES LOCAL: AVENIDA BRASILIA, LITAMENTO MANGÓ DO OESTE 1, LUIS EDUARDO MAGALHÃES - BAHIA

PREFEITURA MUNICIPAL DE LUIS EDUARDO MAGALHÃES

PROJETO ESTRUTURAL UNIDADE DE SAÚDE PROJETO EXECUTIVO

Internação - Vigas do 2º Teto

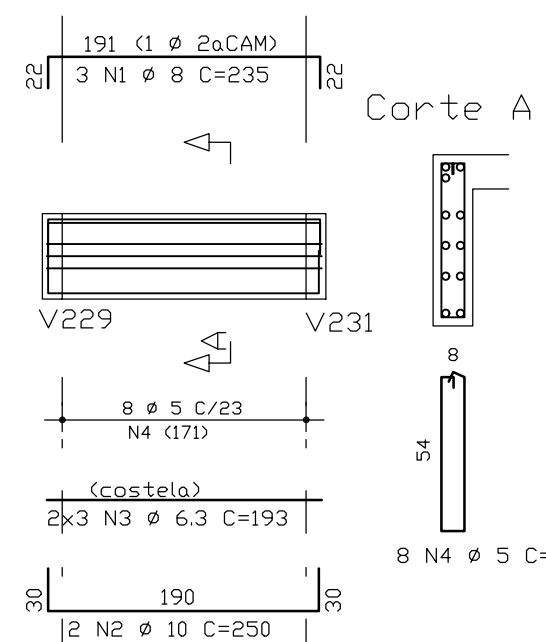
PMG - PROJETO E ENGENHARIA

1 | 50 4000x3000x4000 FRANCISCO PEIXOTO CREA: 4.688-D-BA 000000 FPEA 27/11/19

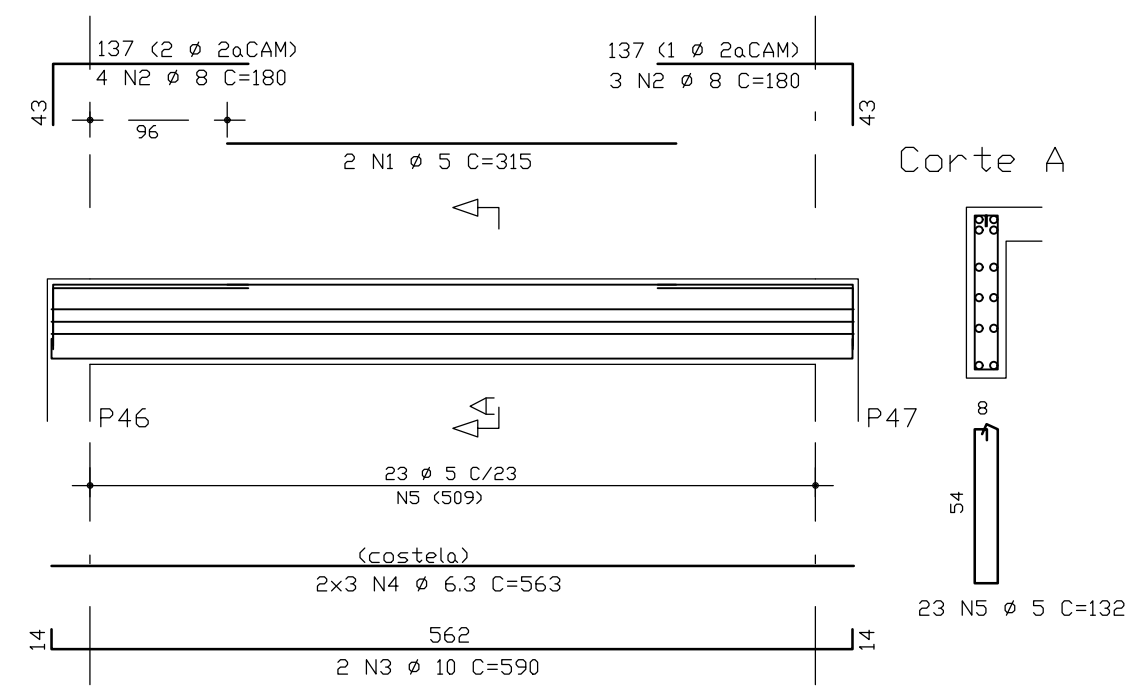
ATENÇÃO:
 Este projeto é protegido por direitos autorais. Qualquer reprodução total ou parcial sem a devida autorização por parte da arquiteta implicará na utilização dos mecanismos legais.

INT23

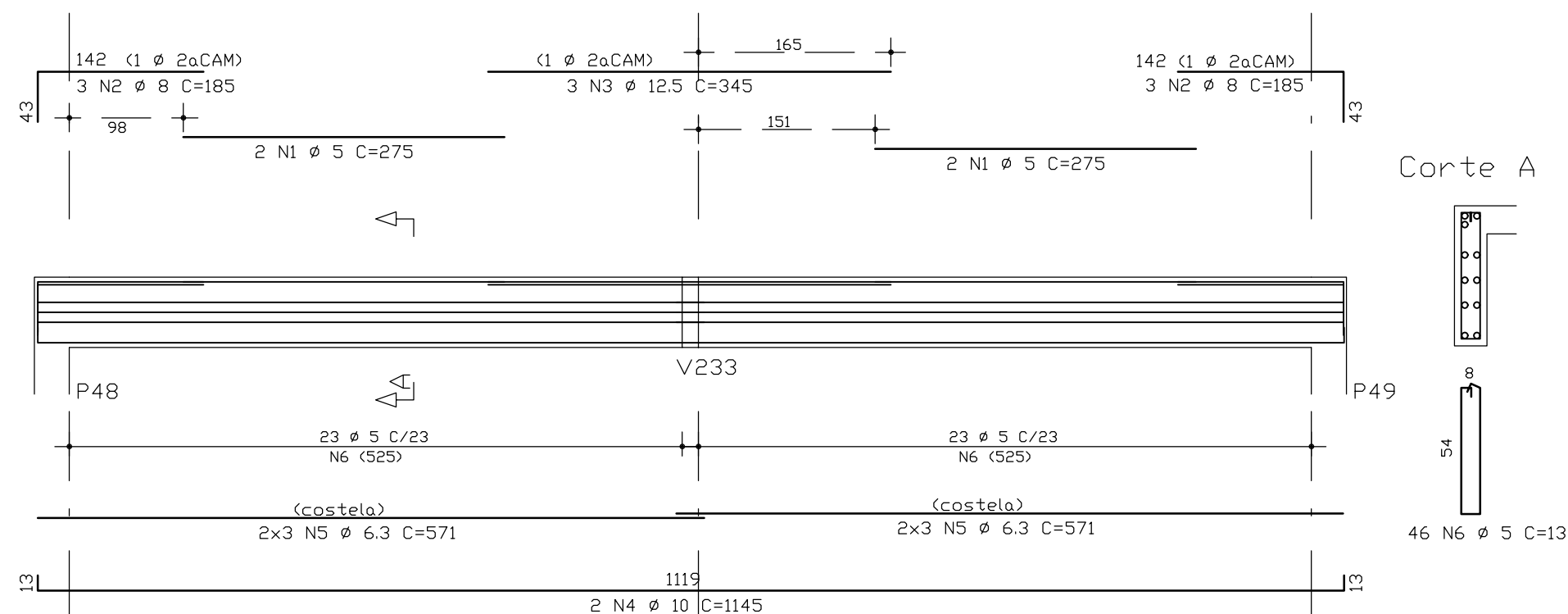
V218=V219=V220=V221(14/60) 4X



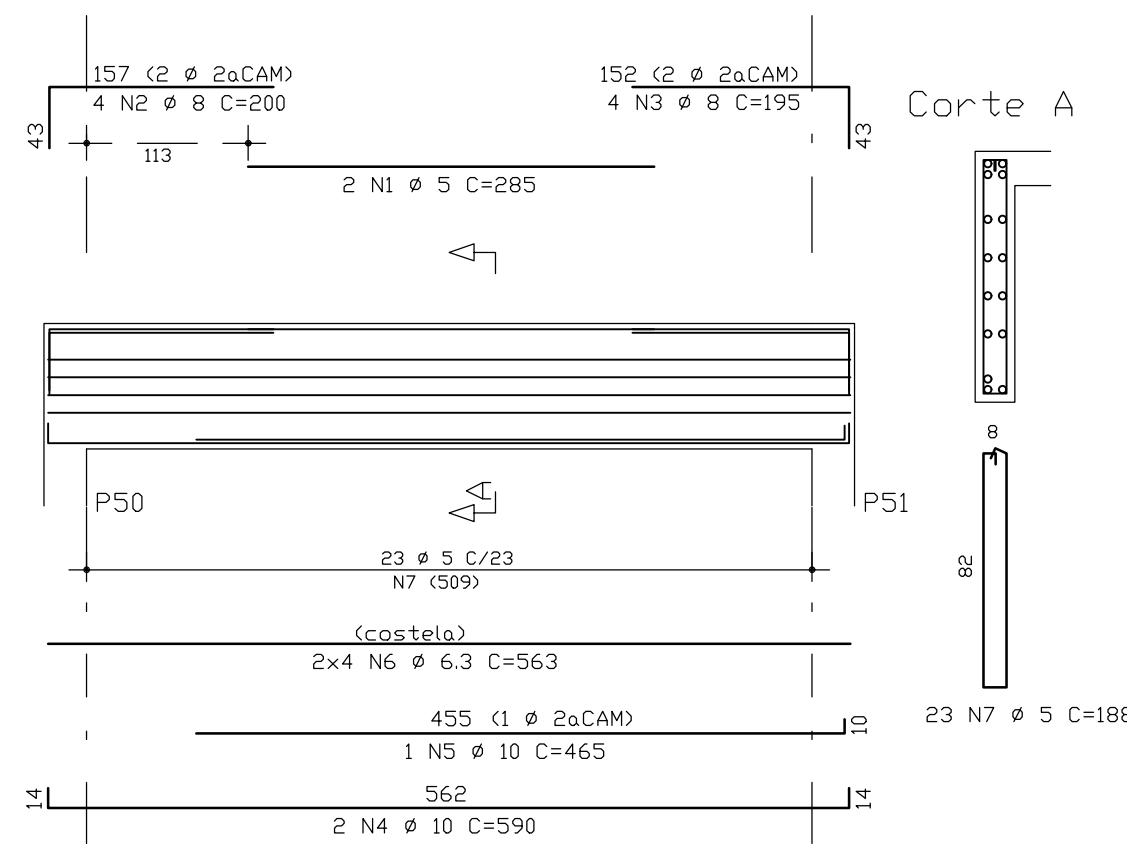
V222=V227(14/60) 2X



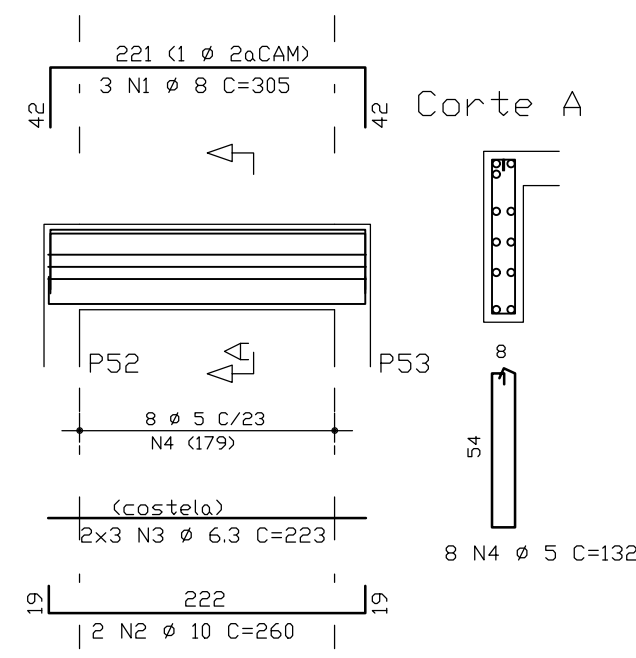
V223=V226(14/60) 2X



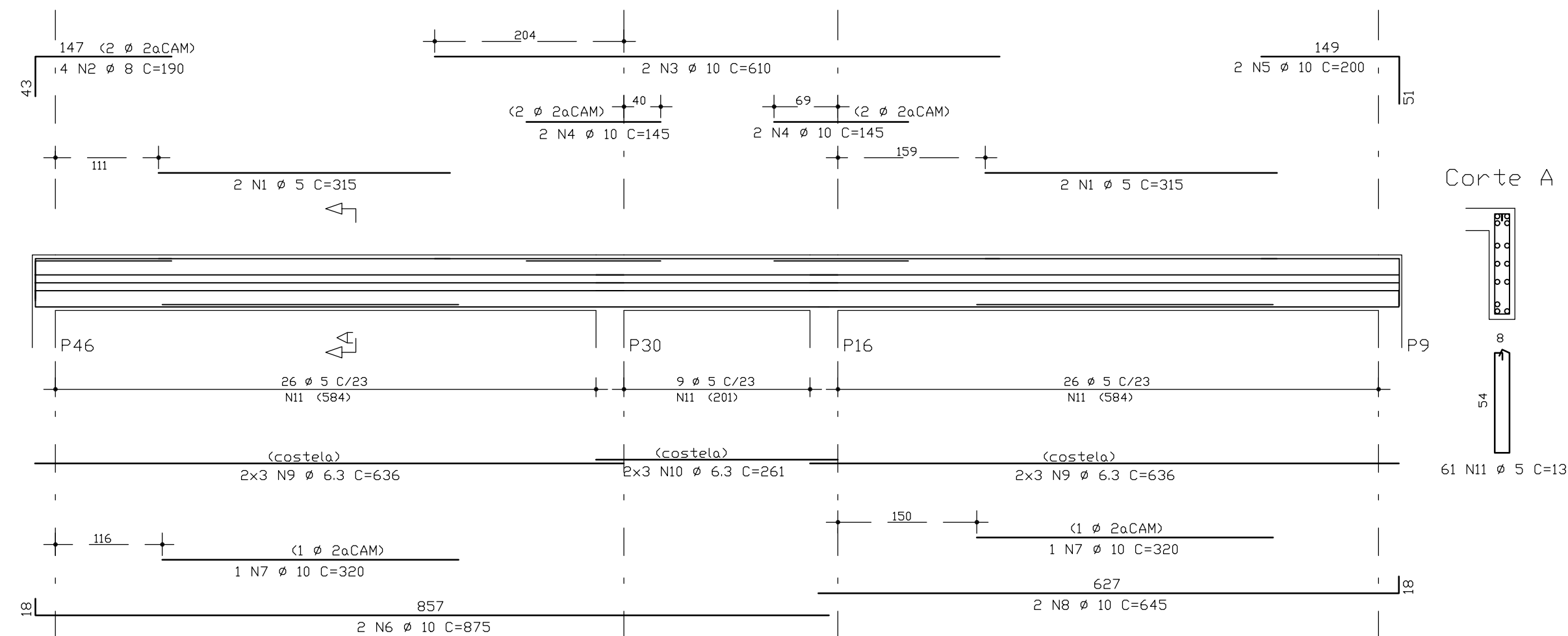
V224 (14/88)



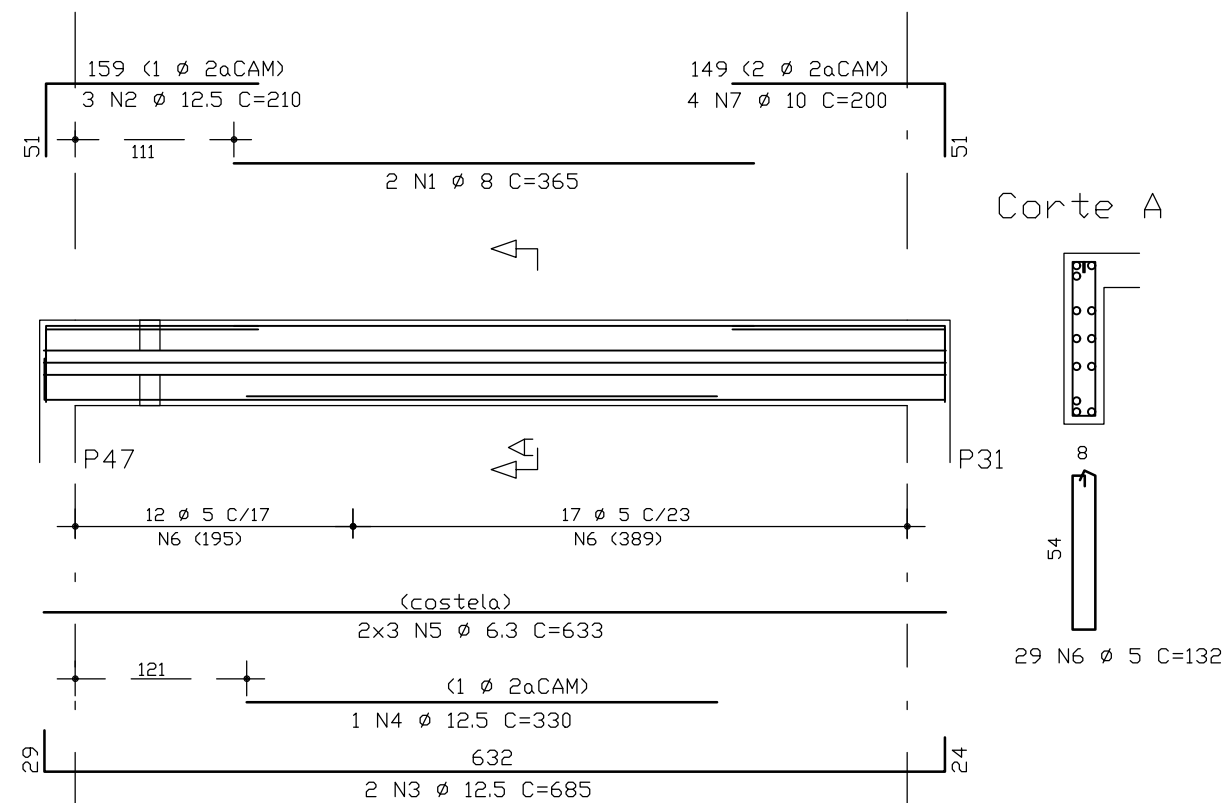
V225 (14/60)



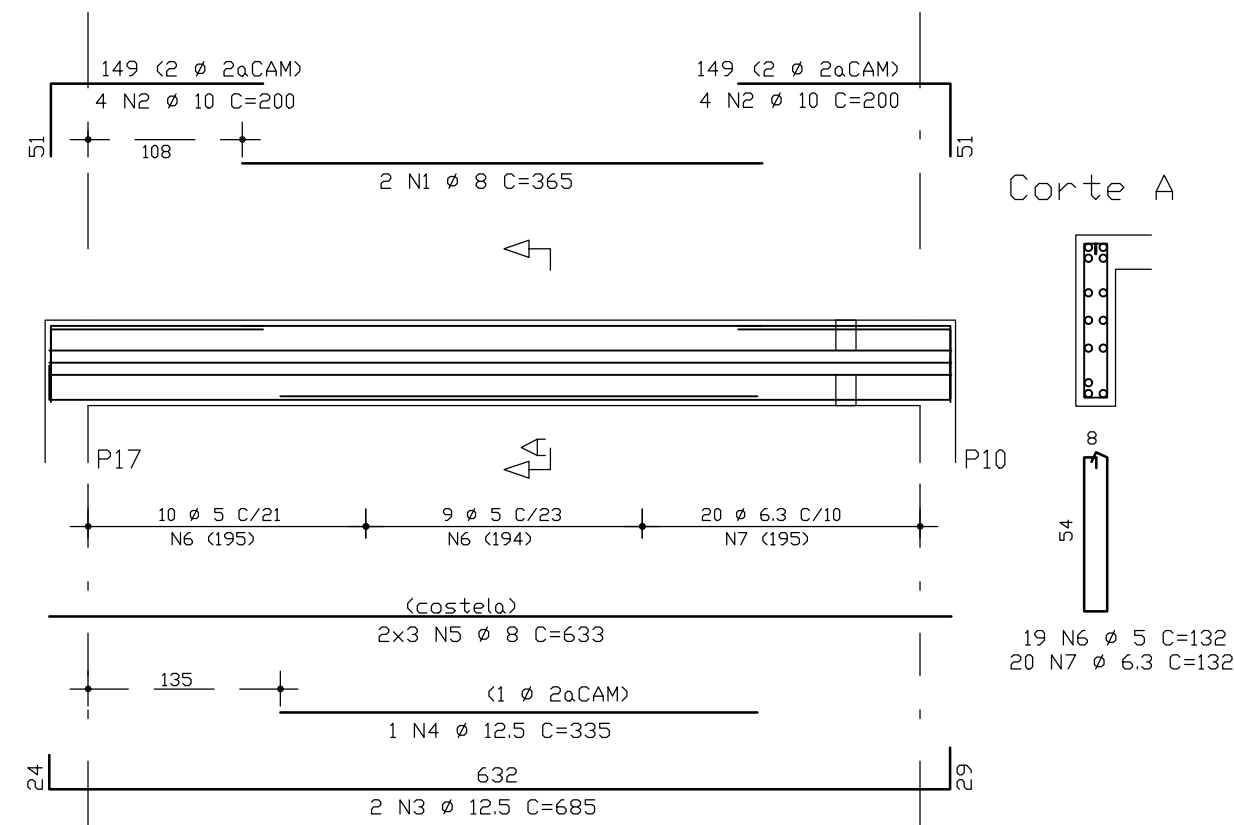
V228 (14/60)



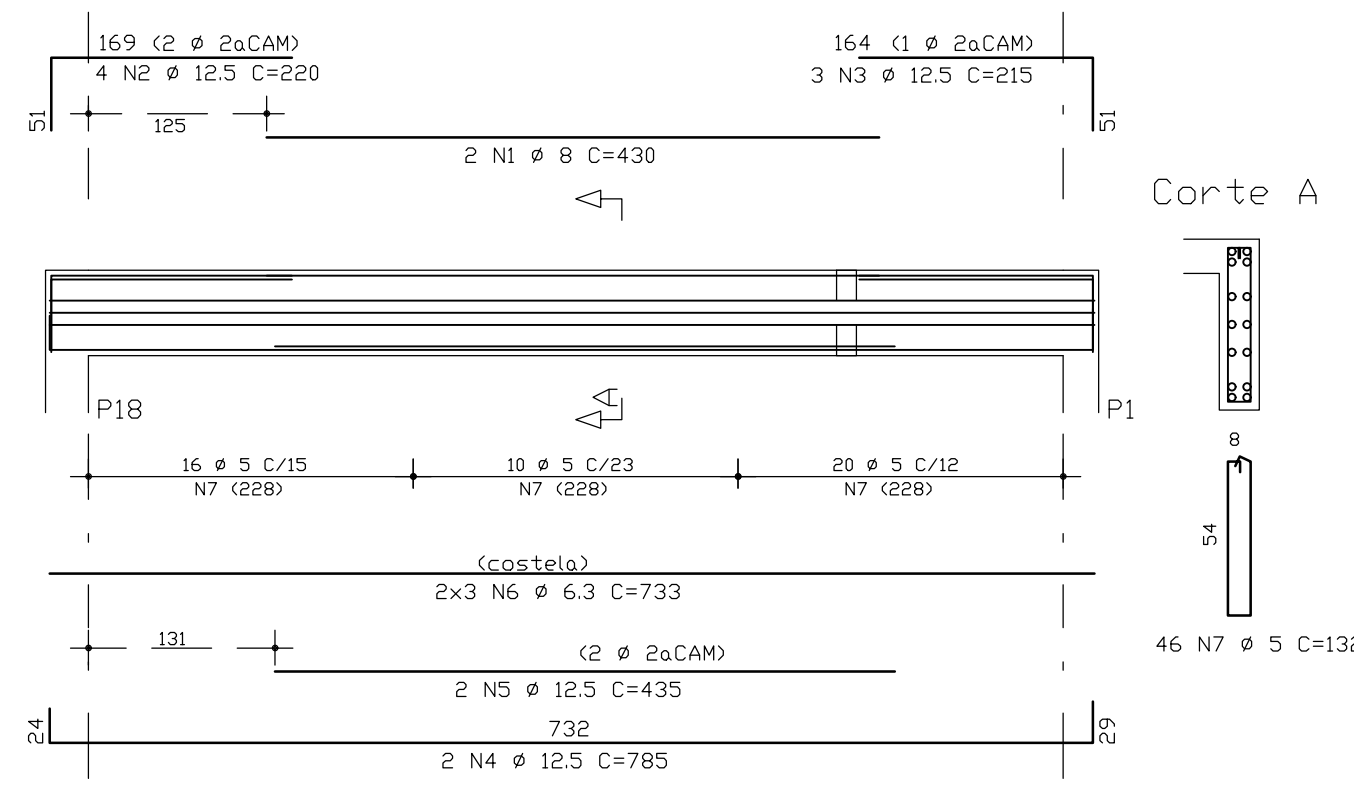
V229=V231=V235=V237(14/60) 4X



V230 (14/60)



V232 (14/60)



AÇO	PDS	BIT (mm)	QUANT	COMPRIMENTO (cm)	TOTAL (cm)
V218=V219=V220=V221 (X4)					
50A	1	8	12	235	2820
50A	2	10	8	250	2000
50A	3	6.3	24	193	4632
60B	4	5	32	132	4224
V222=V227 (X2)					
60B	1	5	4	315	1260
50A	2	8	14	180	2520
50A	3	10	4	590	2360
50A	4	6.3	12	563	6756
60B	5	5	46	132	6072
V223=V226 (X2)					
60B	1	5	8	275	2200
50A	2	8	12	185	2220
50A	3	12.5	6	345	2070
50A	4	10	4	1145	4580
50A	5	6.3	24	571	13704
60B	6	5	92	132	12144
V224					
60B	1	5	2	285	570
50A	2	8	4	200	800
50A	3	8	4	195	780
50A	4	10	2	590	1180
50A	5	10	1	465	465
50A	6	6.3	8	563	4504
60B	7	5	23	188	4324
V225					
50A	1	8	3	305	915
50A	2	10	6	260	320
50A	3	6.3	6	623	1359
60B	4	5	8	132	1056
V228					
60B	1	5	4	315	1260
50A	2	8	4	190	760
50A	3	10	2	610	1220
50A	4	10	4	145	580
50A	5	10	2	200	400
50A	6	10	2	875	1750
50A	7	10	2	320	640
50A	8	10	2	645	1290
50A	9	6.3	12	636	7632
50A	10	6.3	6	261	1566
60B	11	5	61	132	8052
V229=V231=V235=V237 (X4)					
50A	1	8	8	365	2920
50A	2	12.5	12	910	2920
50A	3	12.5	8	685	5480
50A	4	12.5	4	330	1320
50A	5	6.3	24	623	15192
60B	6	5	116	132	15312
60B	7	10	16	200	3200
V230					
50A	1	8	2	365	730
50A	2	10	8	200	1600
50A	3	12.5	2	685	1370
50A	4	12.5	1	335	335
50A	5	8	6	623	3738
60B	6	5	19	132	2508
50A	7	6.3	20	132	2640
V232					
50A	1	8	2	430	860
50A	2	12.5	4	220	880
50A	3	12.5	3	215	645
50A	4	12.5	2	785	1570
50A	5	12.5	2	425	850
50A	6	6.3	6	733	4398
60B	7	5	46	132	6072

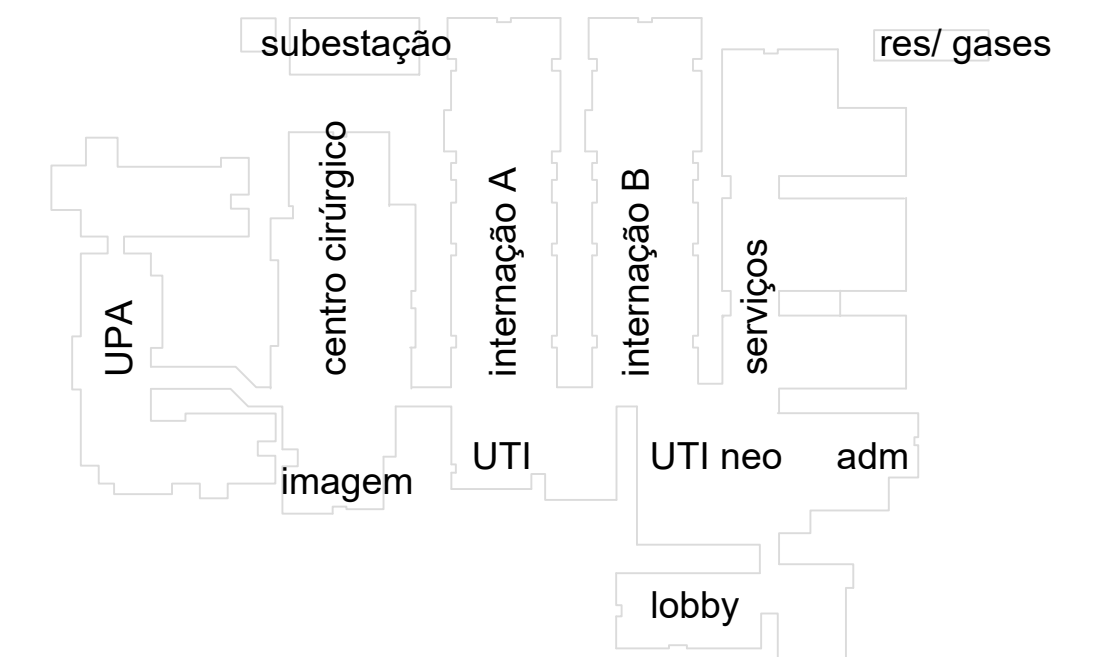
AÇO	RESUMO	AÇO CA	50-60	PESO (kg)
60B	5	551		104
50A	6.3	624		156
50A	8	191		76
50A	10	218		137
50A	12.5	171		171
Peso Total		60B =	104 kg	
Peso Total		50A =	540 kg	

OBSERVAÇÕES:
Todas as medidas devem ser conferidas no local. Conferir medidas dos equipamentos.

DOCUMENTO DE REFERÊNCIA:

REGISTRO DE ALTERAÇÕES DE PROJETO:

DATA	DESCRIÇÃO	ALTERADO POR



CONCRETO : C >=25MPa Fator a/c <=0,55 Ecs=23.800 MPa
 2 | 6 | 2 | 7 | 1 | 9

PROJETO ESTRUTURAL

FRANCISCO PEIXOTO
 CREA: 4.498-D RJ REGIAO
 ENGENHEIROS ASSOCIADOS S/C

JUAREZ PIRES Ma. BETANIA MELLO MONICA SAMPAIO EDMILSON ALVES
 Crea: 3.0150 Crea: 19.193D Crea: 21.229D Crea: 90.432D

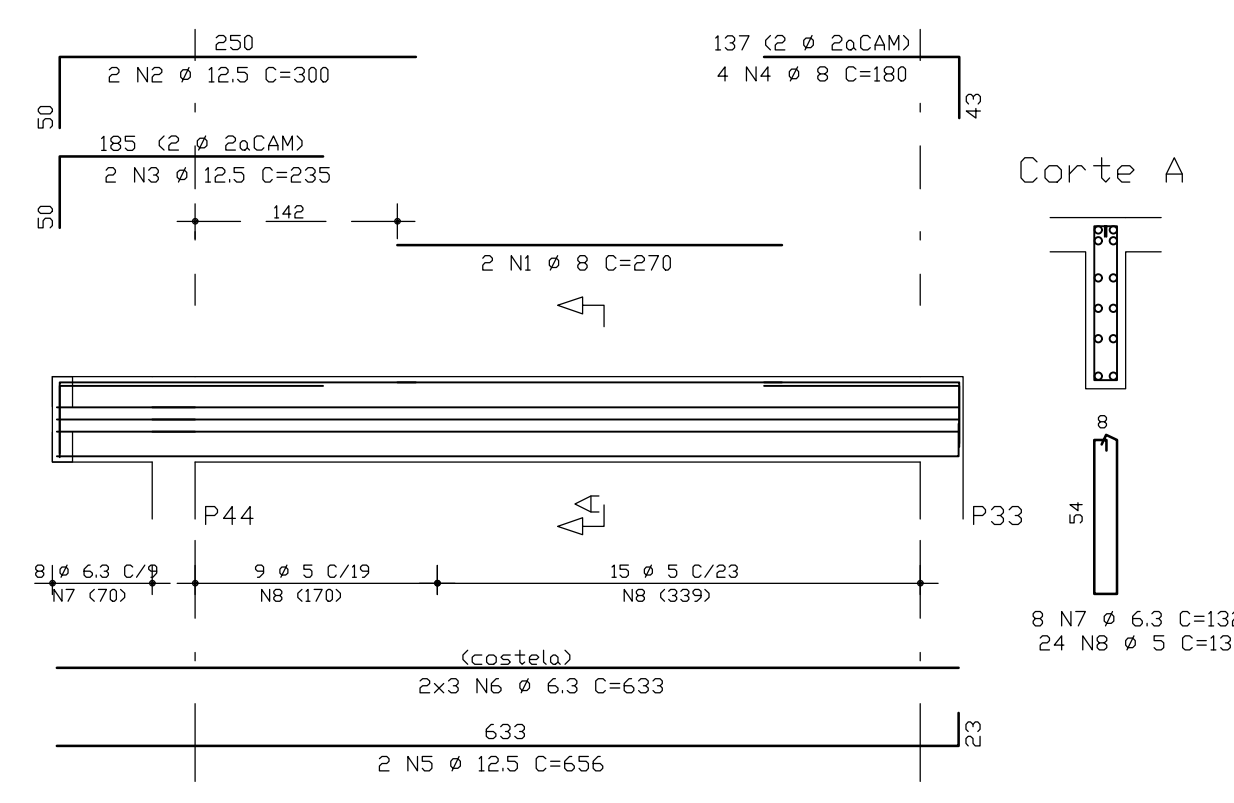


HOSPITAL GERAL DE LUIS EDUARDO MAGALHÃES	LOCAL: AVENIDA BRASLIA, 145, LOTEAMENTO MARCO DO OESTE 1, LUIS EDUARDO MAGALHÃES - BAHIA
PREFEITURA MUNICIPAL DE LUIS EDUARDO MAGALHÃES	PROJETO: PREFEITURA MUNICIPAL DE LUIS EDUARDO MAGALHÃES
PROJETO ESTRUTURAL	UNIDADE DE SAÚDE
PROJETO EXECUTIVO	PROJETO EXECUTIVO
Internação - Vigas do 2º Teto	
PMG - PROJETOS E ENGENHARIA	
1 - 50	27/11/19

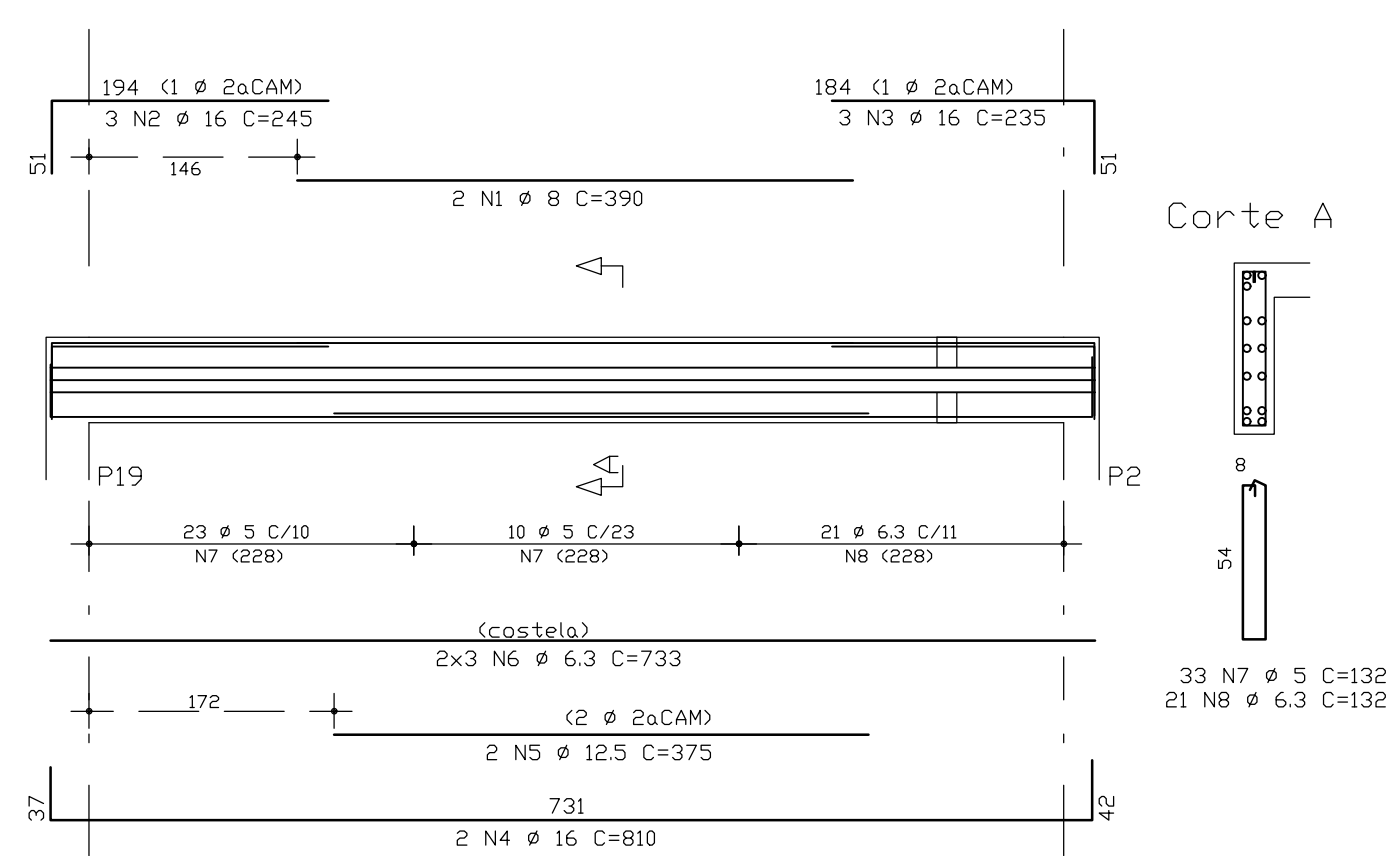
ATENÇÃO:
Este projeto é protegido por direitos autorais. Qualquer reprodução total ou parcial sem a devida autorização por parte da arquiteta implicará na utilização dos mecanismos legais.

INT24

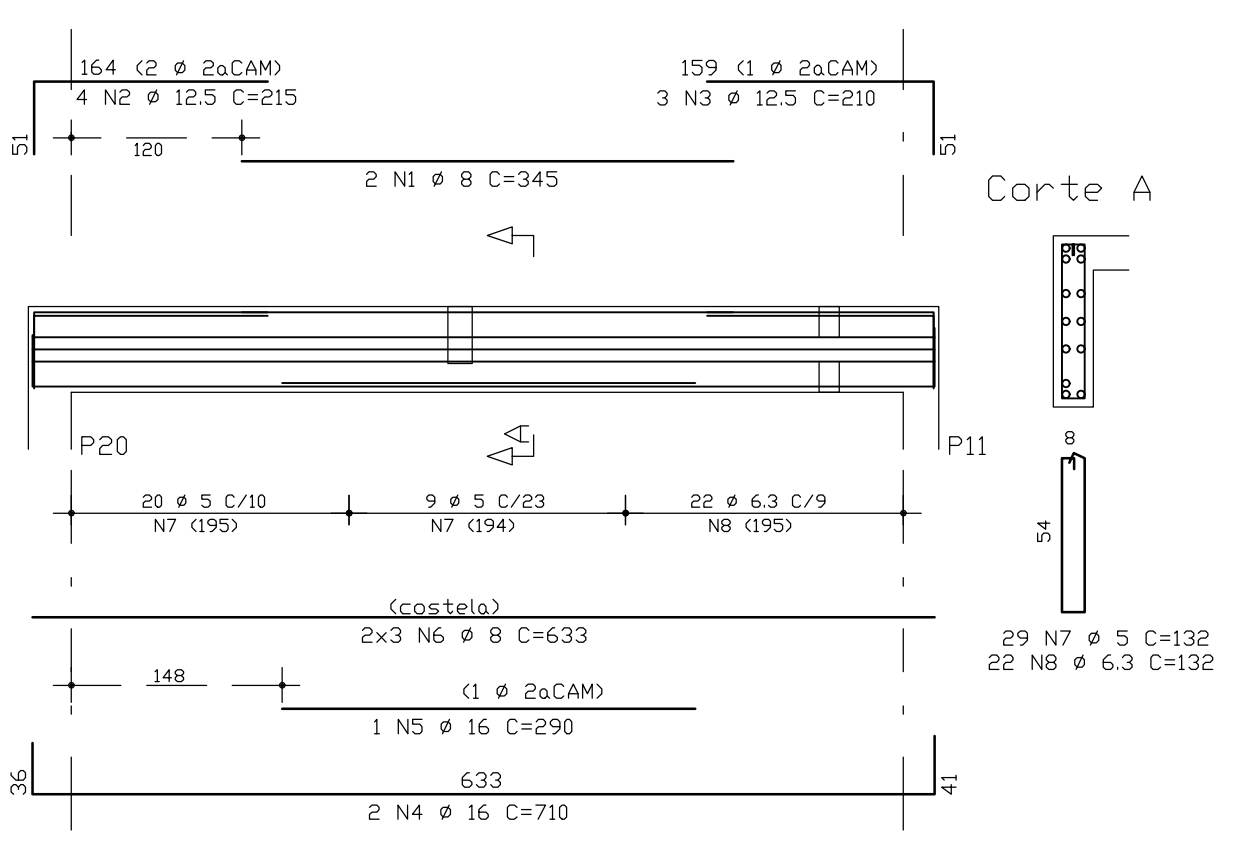
V233 (14/60)



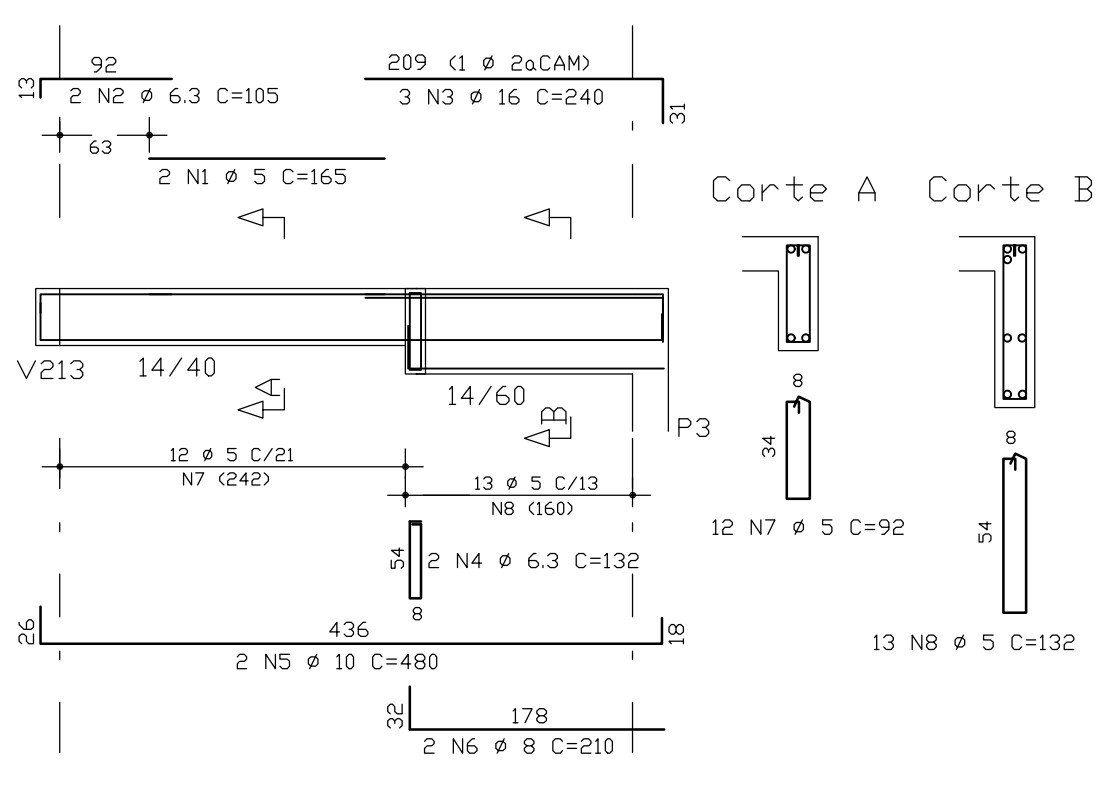
V234 (14/60)



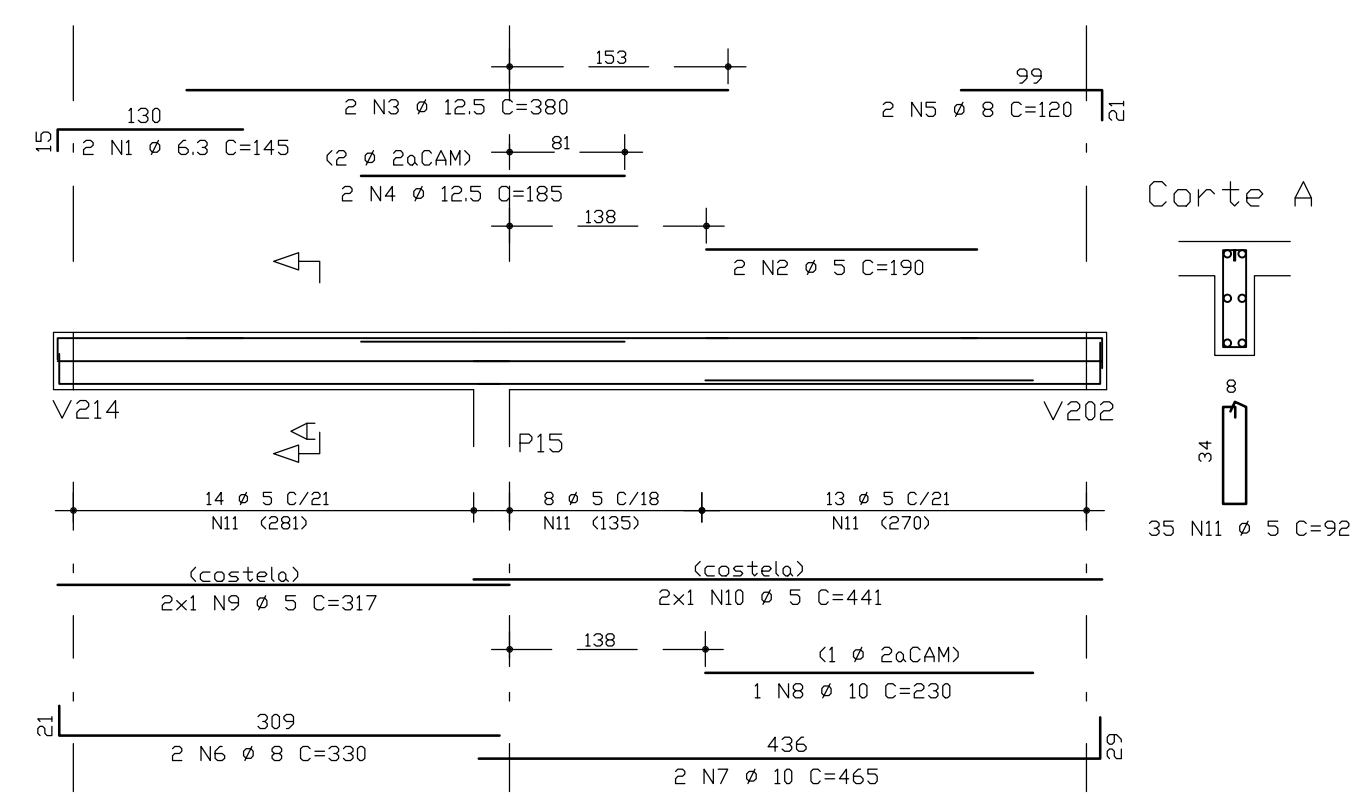
V236 (14/60)



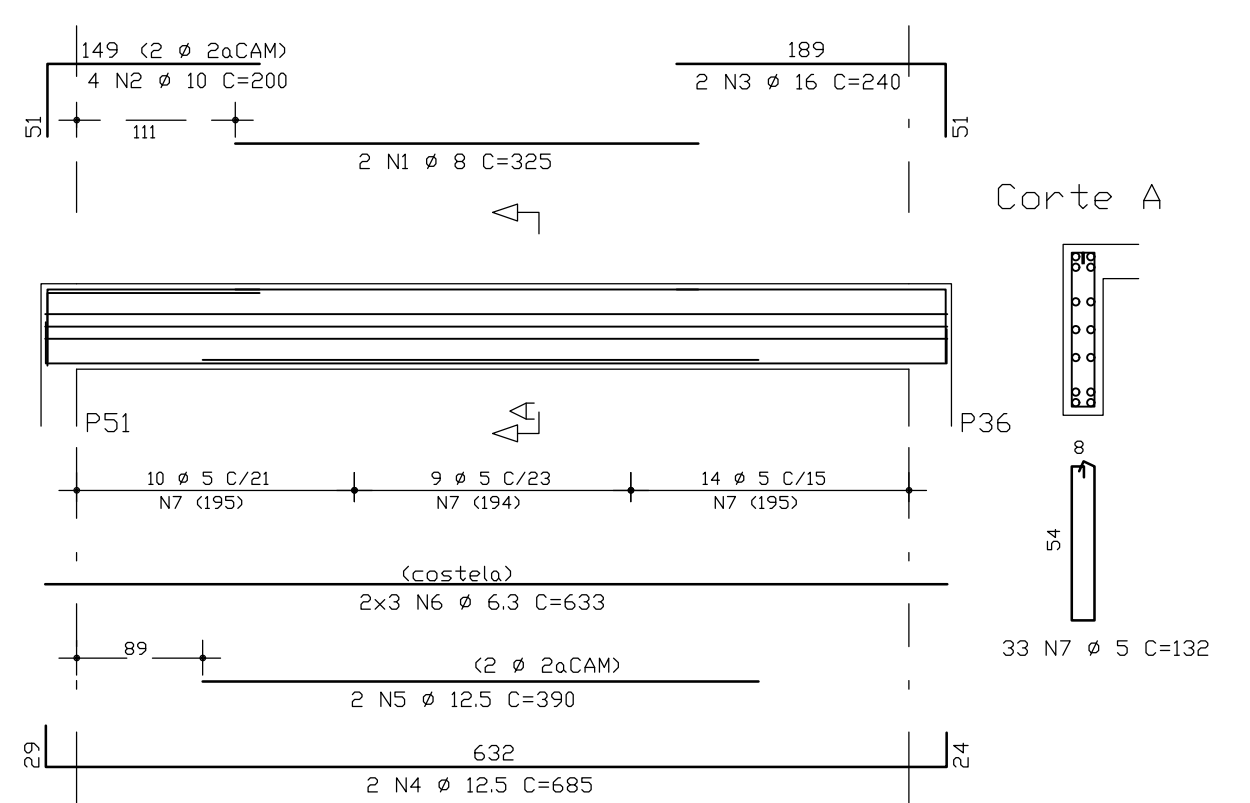
V238 (14/VAR)



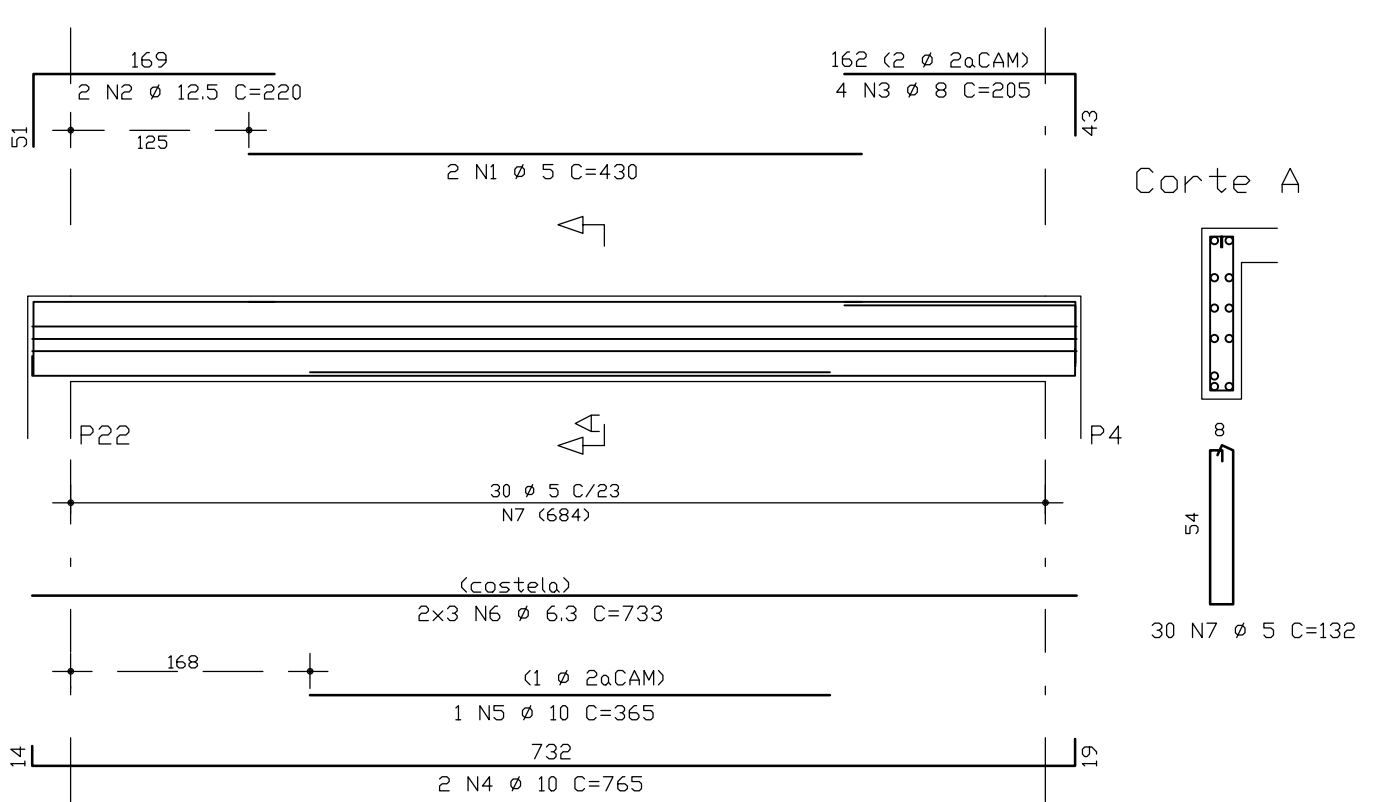
V239 (14/40)



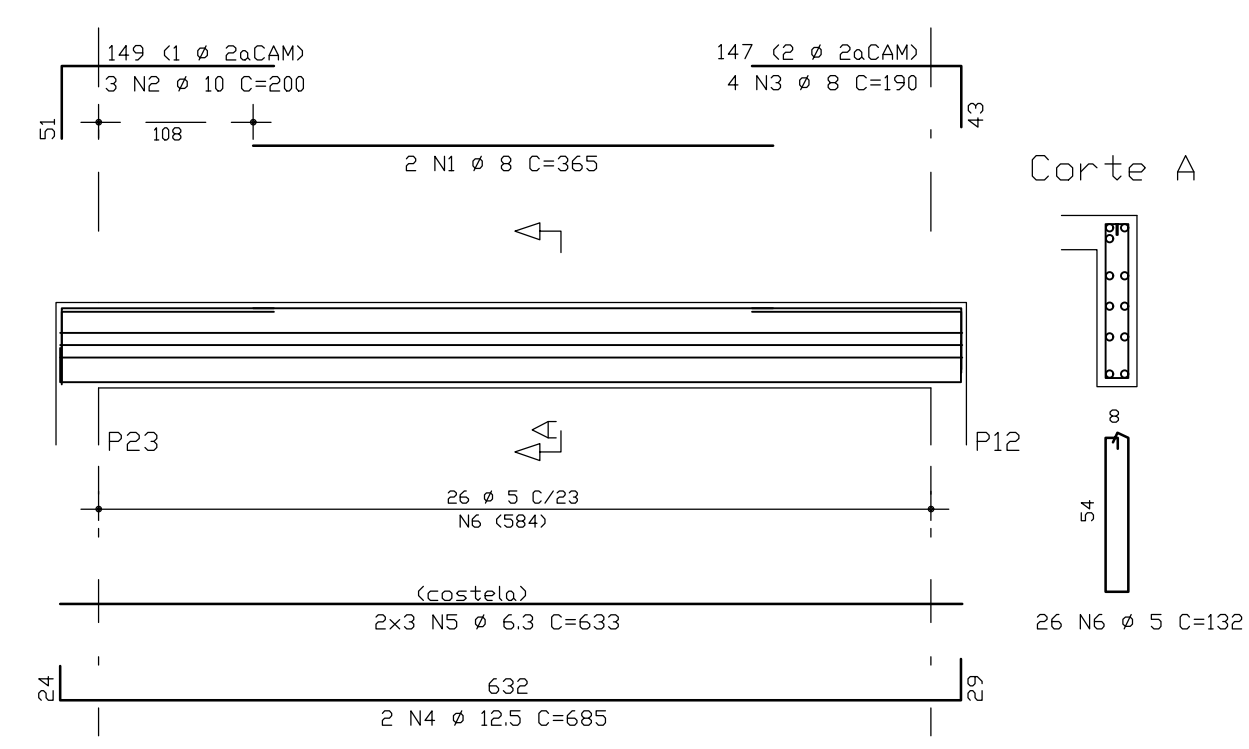
V240 (14/60)



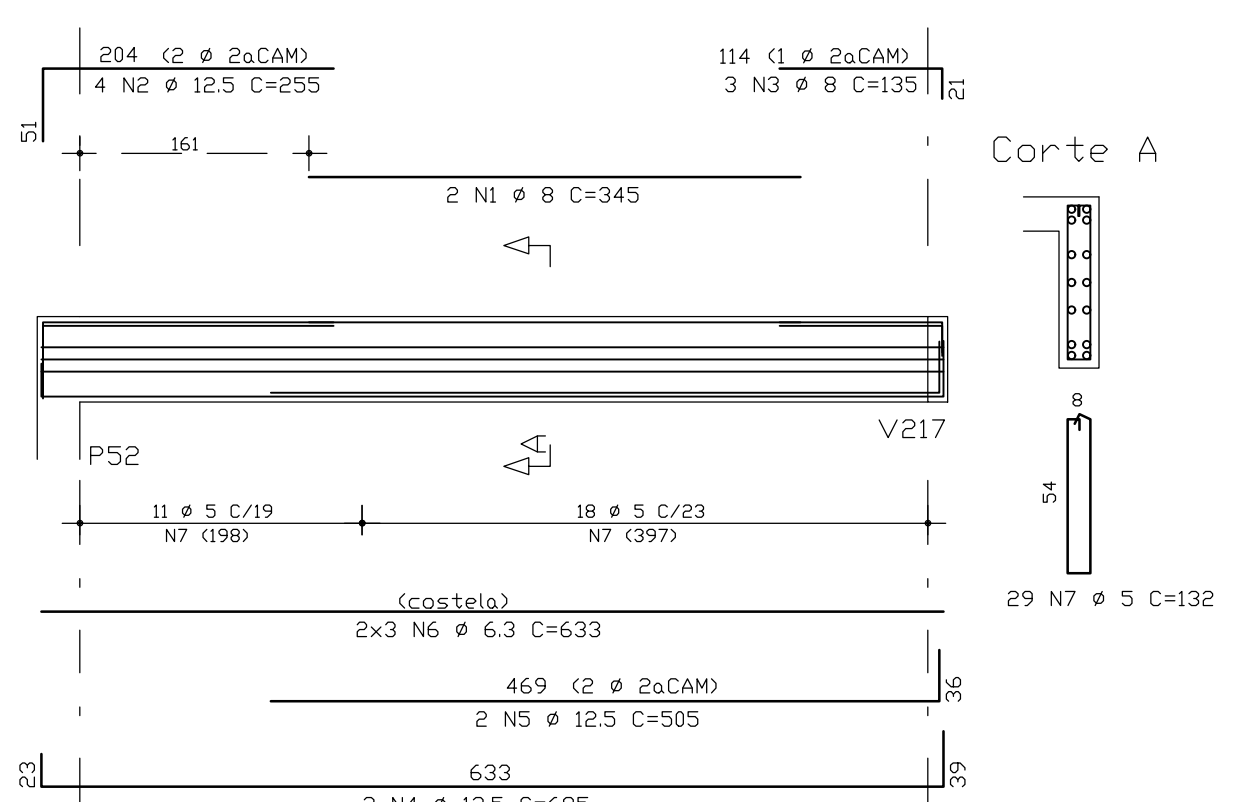
V241 (14/60)



V242 (14/60)



V243 (14/60)



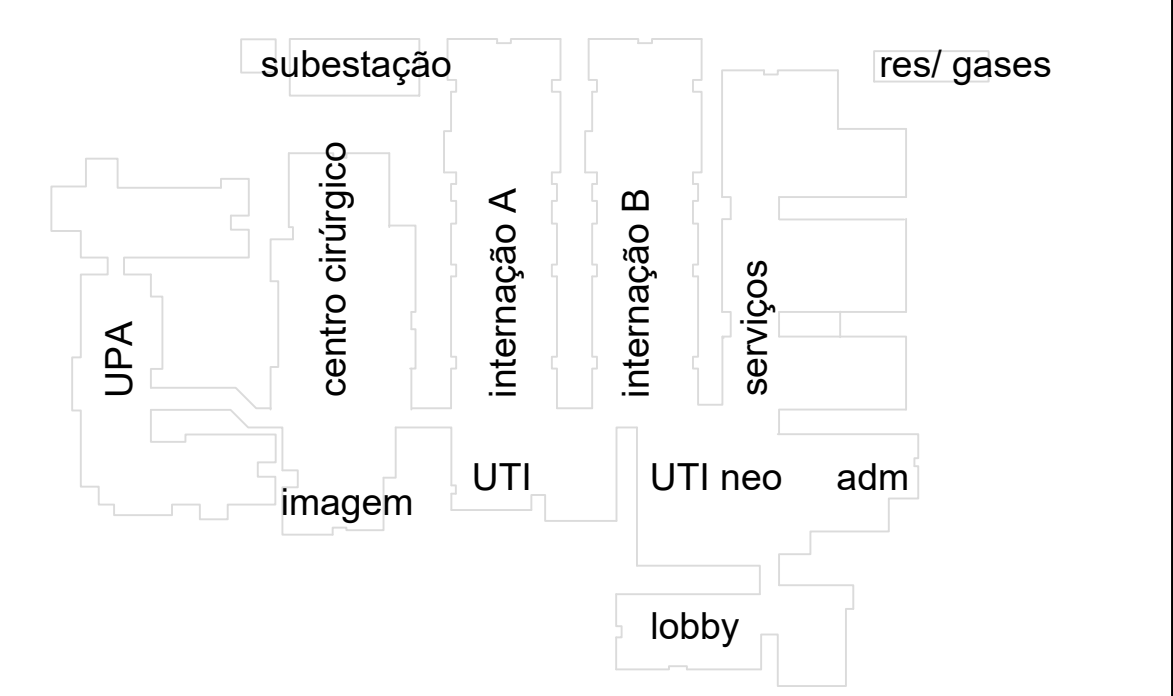
AÇO	POS	BIT (mm)	QUANT	COMPRIMENTO (cm)	
				UNIT	TOTAL
V233					
50A	1	8	2	270	540
50A	2	12.5	2	300	600
50A	3	12.5	2	235	470
50A	4	8	4	180	720
50A	5	12.5	2	656	1312
50A	6	6.3	6	633	3798
50A	7	6.3	8	132	1056
60B	8	5	24	132	3168
V234					
50A	1	8	2	390	780
50A	2	16	3	245	735
50A	3	16	3	235	705
50A	4	16	2	810	1620
50A	5	12.5	2	275	750
50A	6	6.3	6	733	4398
60B	7	5	32	132	4256
50A	8	6.3	21	132	2772
V236					
50A	1	8	2	345	690
50A	2	12.5	4	215	860
50A	3	12.5	3	210	630
50A	4	16	2	710	1420
50A	5	16	1	290	290
50A	6	6.3	6	633	3798
60B	7	5	29	132	3828
50A	8	6.3	22	132	2904
V238					
60B	1	5	2	165	330
50A	2	6.3	2	105	210
50A	3	16	3	240	720
50A	4	6.3	2	132	264
50A	5	10	2	480	960
50A	6	6.3	6	633	3798
60B	7	5	12	92	1104
60B	8	5	13	132	1716
V239					
50A	1	6.3	2	145	290
60B	2	5	2	190	380
50A	3	12.5	2	380	760
50A	4	12.5	2	185	370
50A	5	8	2	240	480
50A	6	8	2	330	660
50A	7	10	1	465	930
50A	8	10	1	230	230
60B	9	5	2	317	634
60B	10	5	2	441	882
60B	11	5	35	92	3220
V240					
50A	1	8	2	325	650
50A	2	10	4	200	800
50A	3	16	2	240	480
50A	4	12.5	2	685	1370
50A	5	12.5	2	390	780
50A	6	6.3	6	633	3798
60B	7	5	33	132	4356
V241					
60B	1	5	2	430	860
50A	2	12.5	2	220	440
50A	3	8	4	205	820
50A	4	10	2	765	1530
50A	5	10	1	365	365
50A	6	6.3	6	733	4398
60B	6	5	30	132	3960
V242					
50A	1	8	2	365	730
50A	2	10	3	200	600
50A	3	8	4	190	760
50A	4	12.5	2	685	1370
50A	5	6.3	6	633	3798
60B	6	5	26	132	3432
V243					
50A	1	8	2	345	690
50A	2	12.5	4	255	1020
50A	3	8	3	132	405
50A	4	12.5	2	695	1390
50A	5	12.5	2	565	1130
50A	6	6.3	6	633	3798
50A	7	5	29	132	3828

RESUMO AÇO CA 50-60			
AÇO	BIT (mm)	COMPR (m)	PESO (kg)
60B	5	361	58
50A	6.3	315	79
50A	8	119	48
50A	10	54	34
50A	12.5	131	131
50A	16	60	36
Peso Total		60B =	58 kg
		50A =	387 kg

OBSERVAÇÕES:
Todas as medidas devem ser conferidas no local. Conferir medidas dos equipamentos.

DOCUMENTO DE REFERÊNCIA:

REGISTRO DE ALTERAÇÕES DE PROJETO:		
DATA	DESCRIÇÃO	ALTERADO POR



CONCRETO : C >=25MPa Fator a/c <=0,55 Ecs=23.800 MPa

2 | 6 | 2 | 7 | 1 | 9

END: AVENIDA JURACY MAGALHÃES, Nº 900
W.A. EMPRESARIAL, SALAS 404/05 - RIO VERMELHO
CEP: 41940-060 - SALVADOR-BAHIA
(71) 3176-0101 / 30168-2005 e-mail: fpeixoto@peixoto.com.br

PROJETO ESTRUTURAL

FRANCISCO PEIXOTO
CREA: 4-688-D-36 REGIAO
ENGENHEIROS ASSOCIADOS S/C

JUAREZ PIRES Ma. BETANIA MELLO MONICA SAMPAIO EDMILSON ALVES
Crea: 3.0150 Crea: 19.193D Crea: 21.229D Crea: 90.432D

PMG
projetos e engenharia

HOSPITAL GERAL DE LUIS EDUARDO MAGALHÃES LOCAL: AVENIDA BRASILEIRA, LOTEAMENTO MANGÓ DO OESTE 1, LUIS EDUARDO MAGALHÃES - BAHIA

PROJETO: PREFEITURA MUNICIPAL DE LUIS EDUARDO MAGALHÃES

PROJETO: ESTRUTURAL UNIDADE DE SAÚDE PROJETO EXECUTIVO

Internação - Vigas do 2º Teto

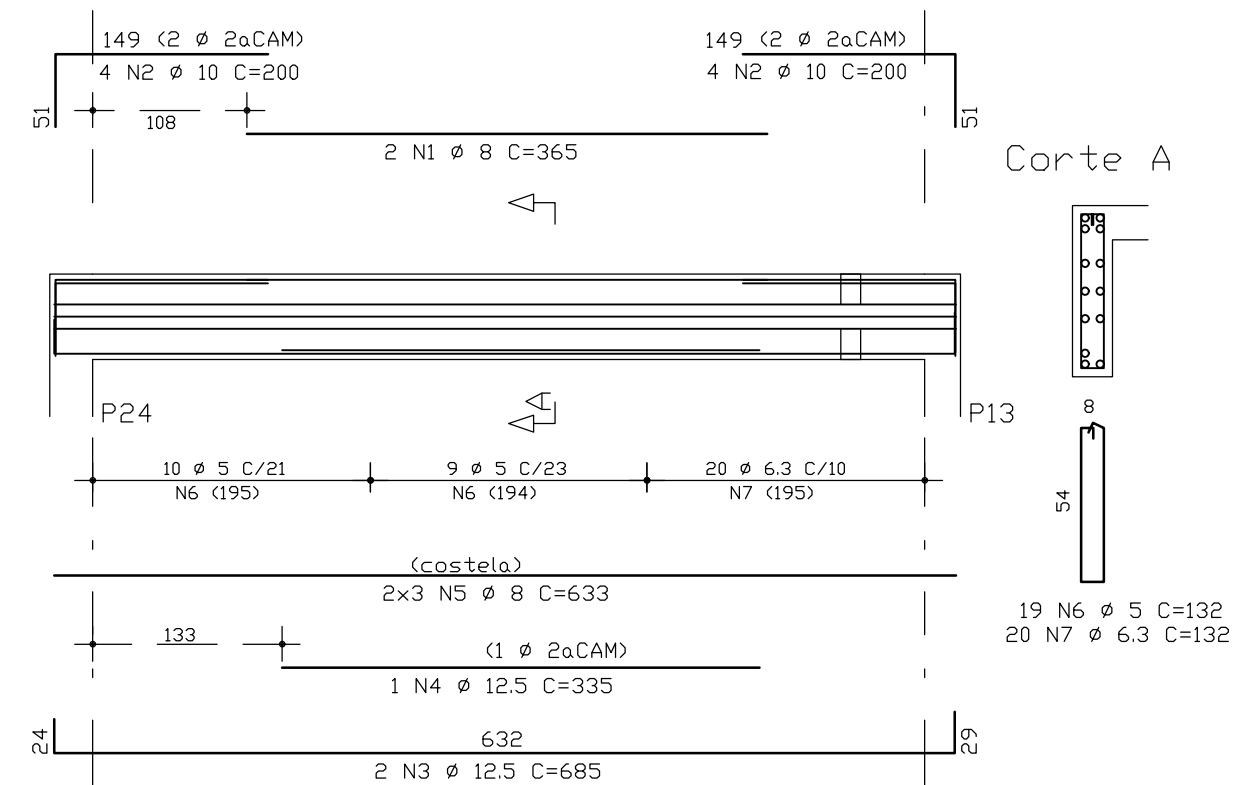
PMG - PROJETOS E ENGENHARIA

INT25

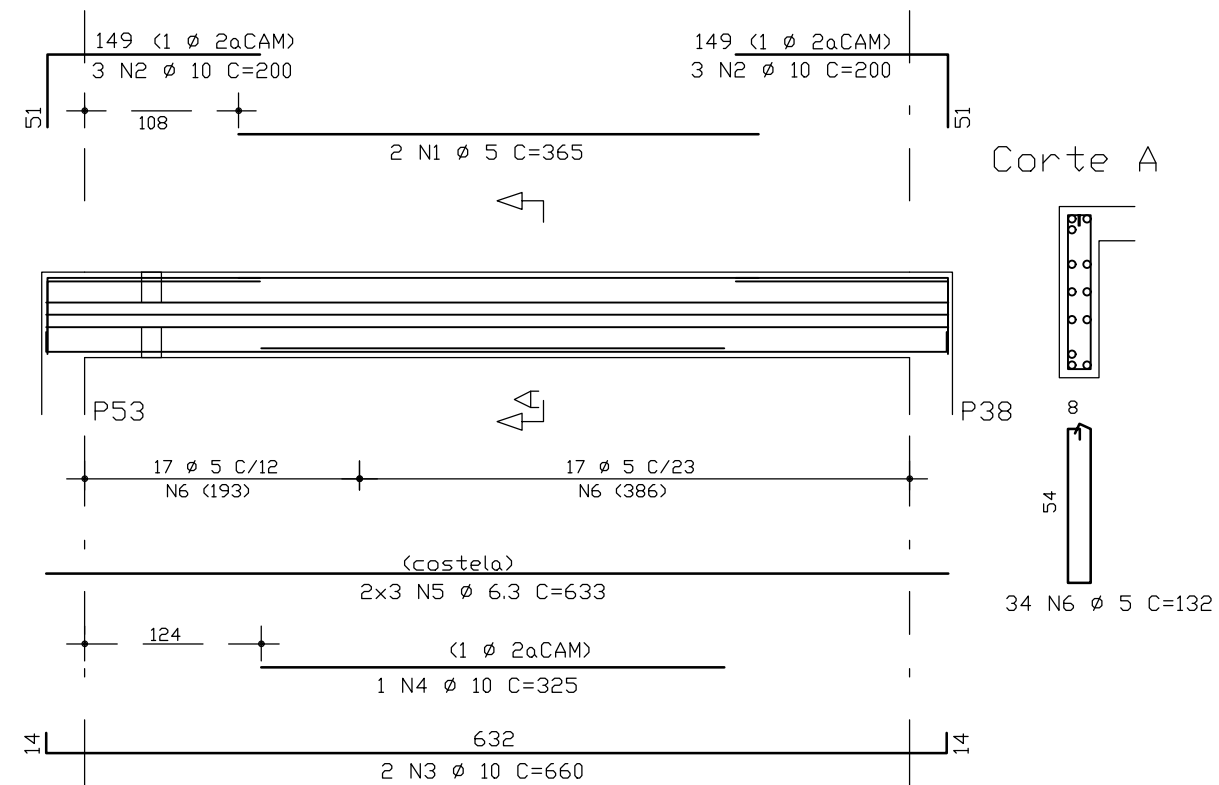
1 | 50 | 10000-UNIMAT-PMG | FRANCISCO PEIXOTO CREA: 4.688-D-BA | FPEA | 27/11/19

ATENÇÃO:
Este projeto é protegido por direitos autorais. Qualquer reprodução total ou parcial sem a devida autorização por parte da arquiteta implicará na utilização dos mecanismos legais.

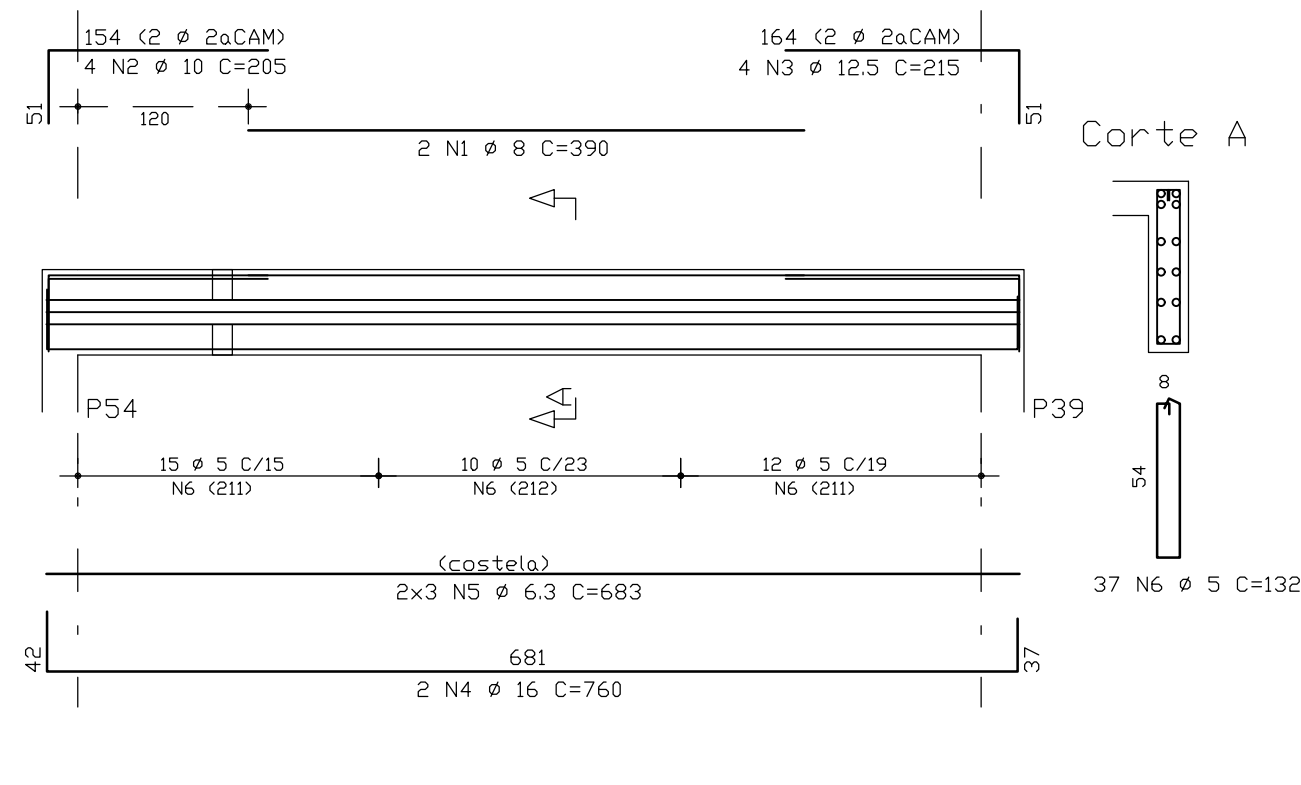
V245=V251 (14/60) 2X



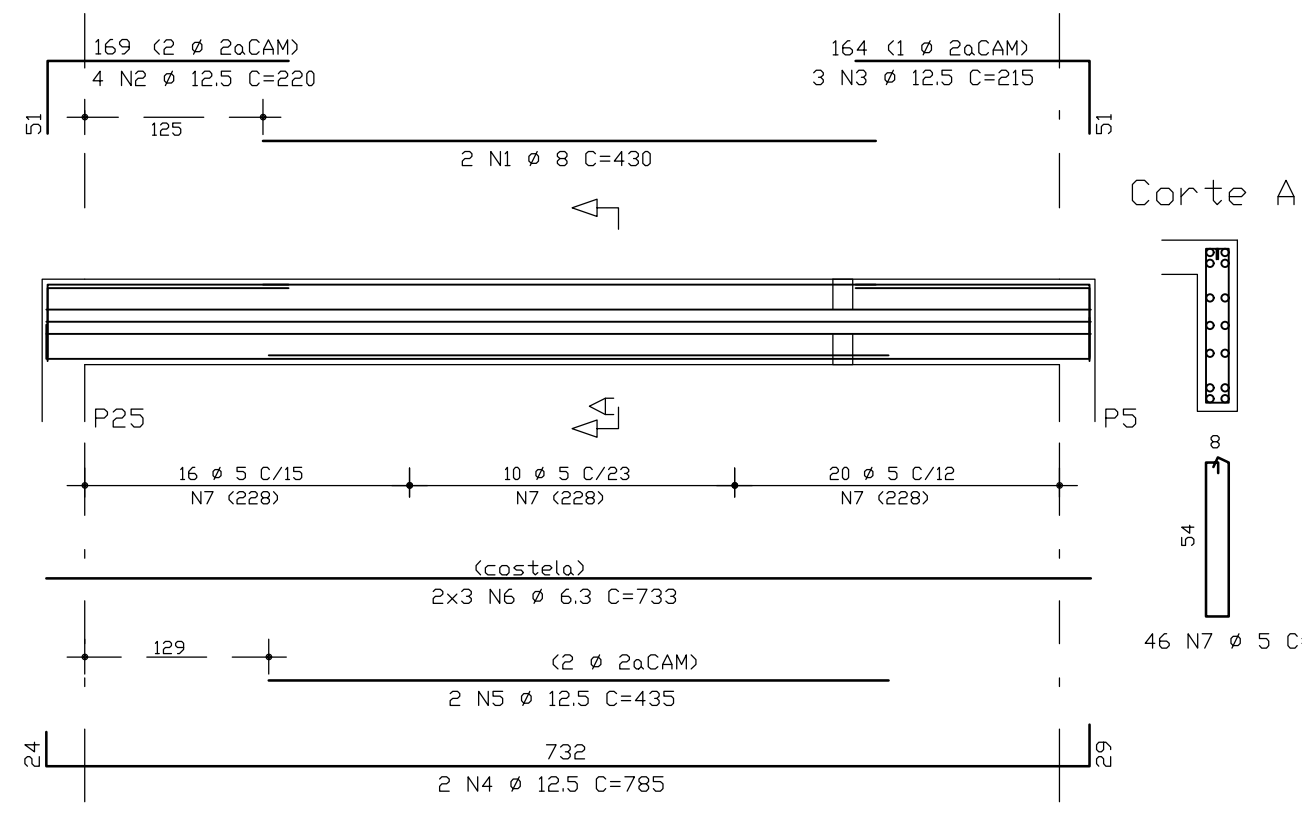
V244 (14/60)



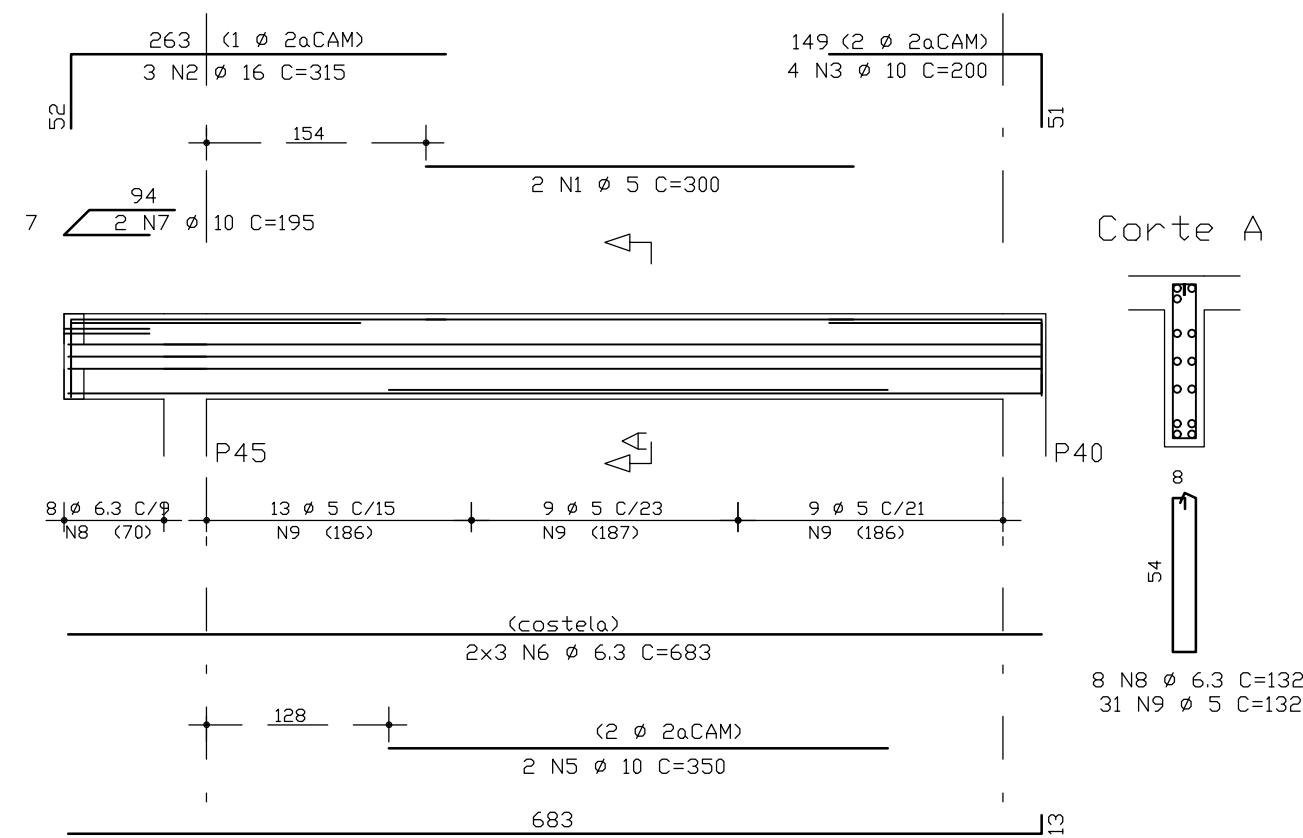
V246=V250=V252 (14/60) 3X



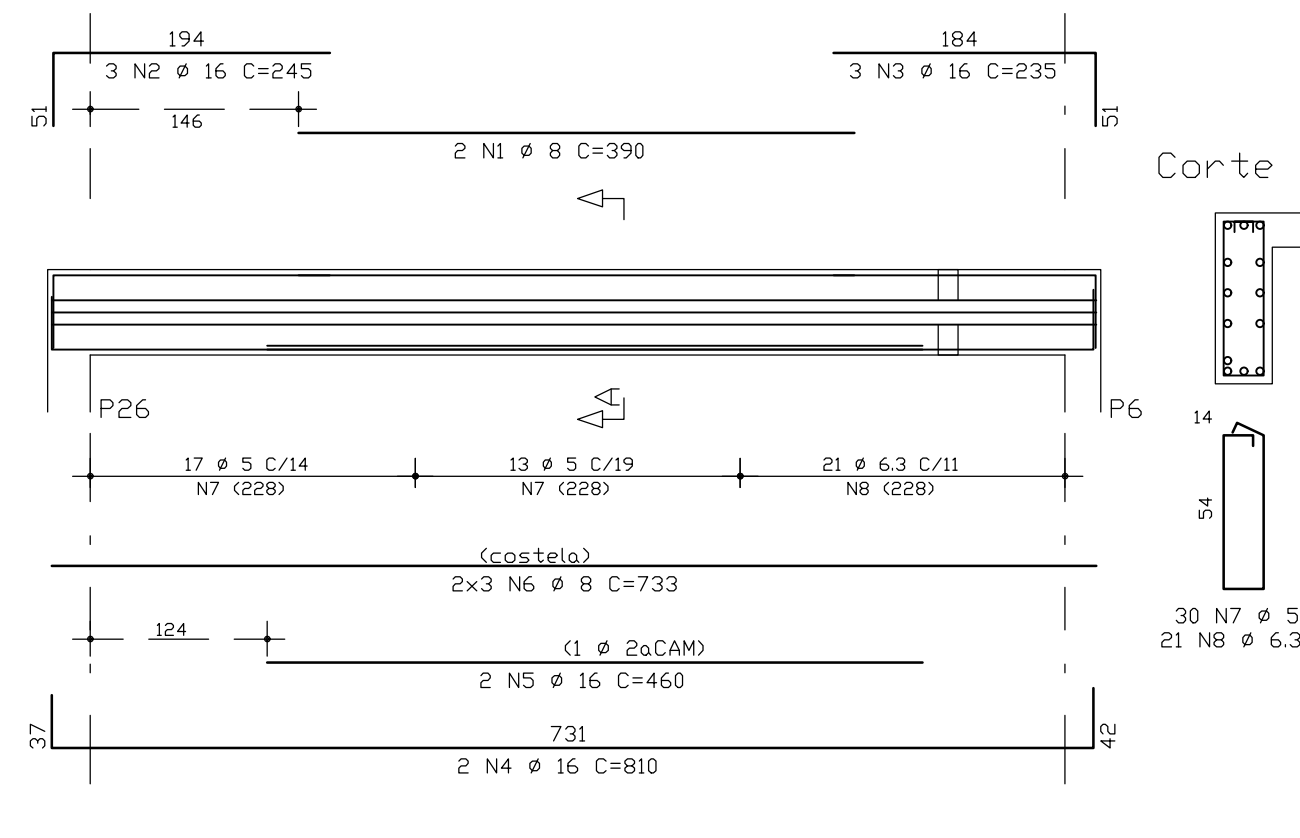
V247 (14/60)



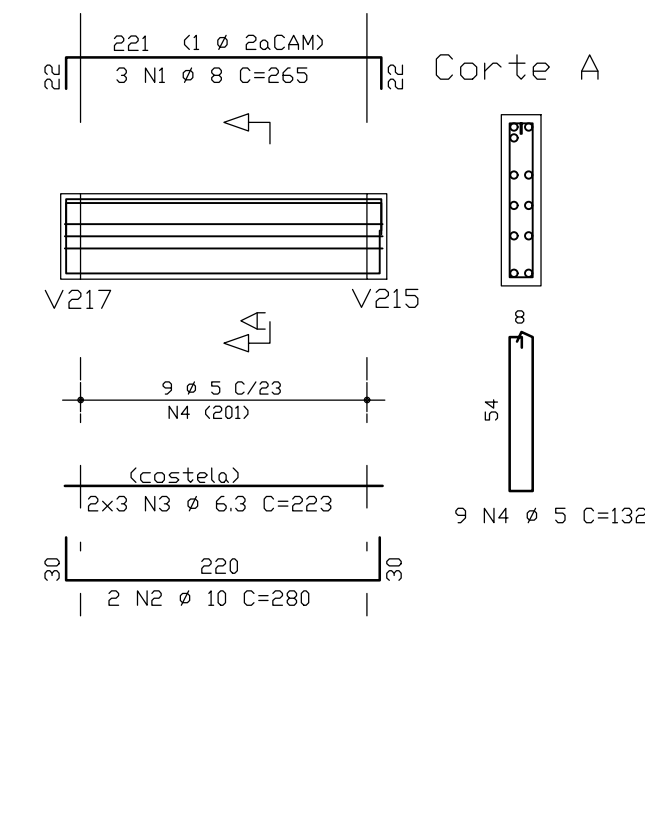
V248 (14/60)



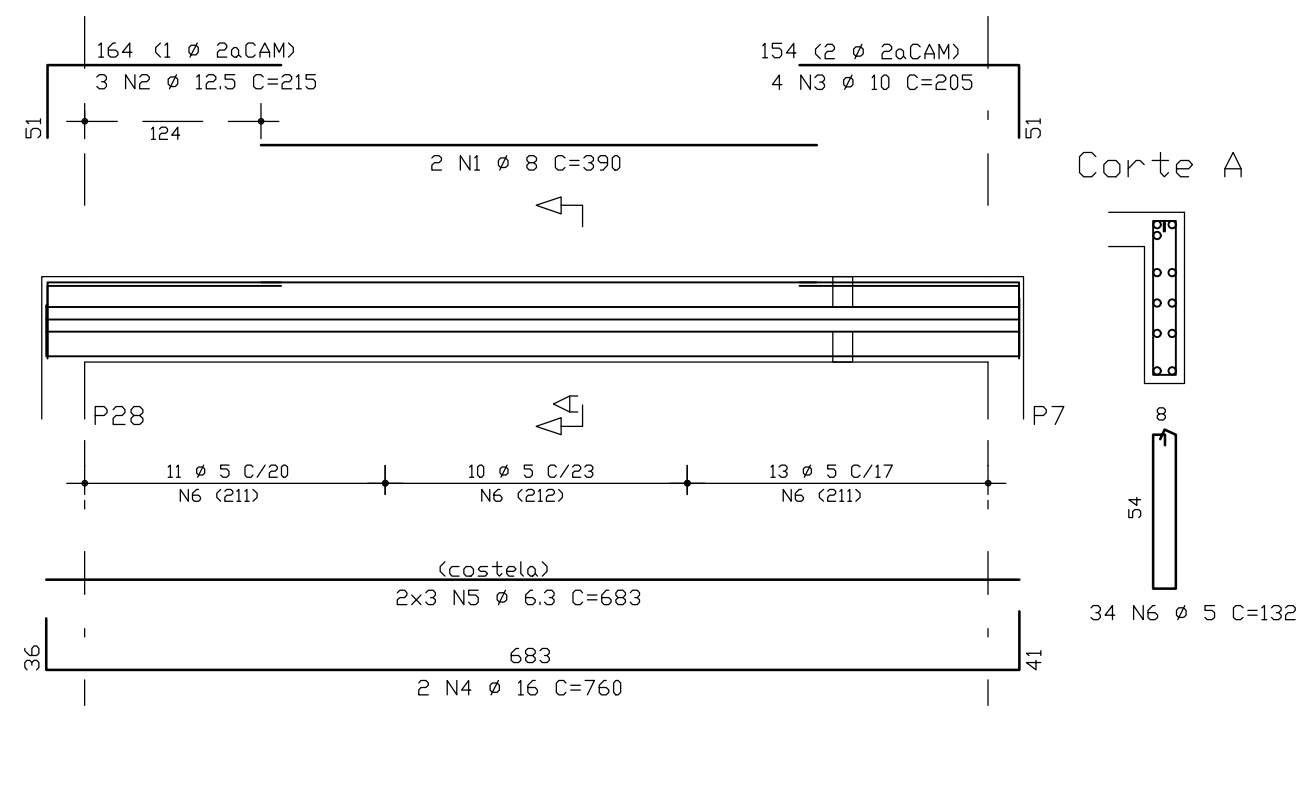
V249 (20/60)



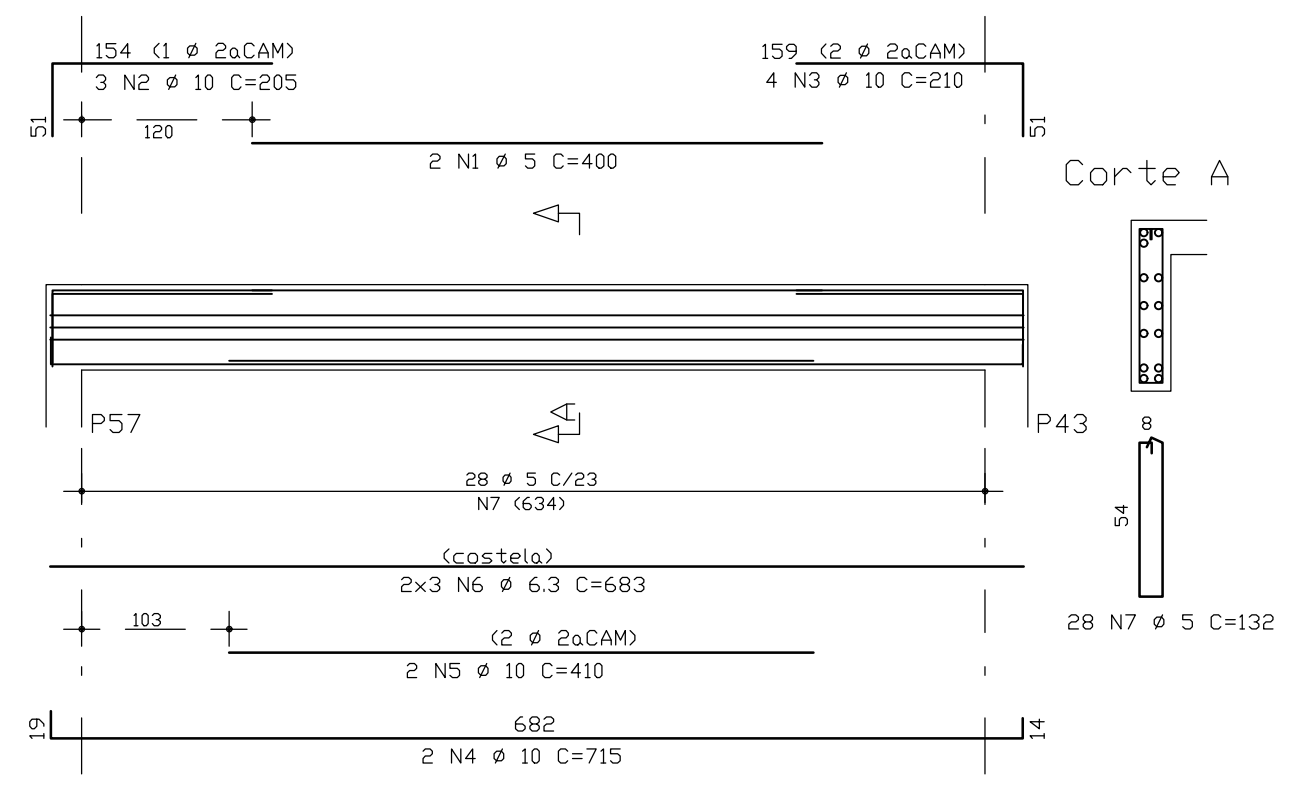
V254 (14/60)



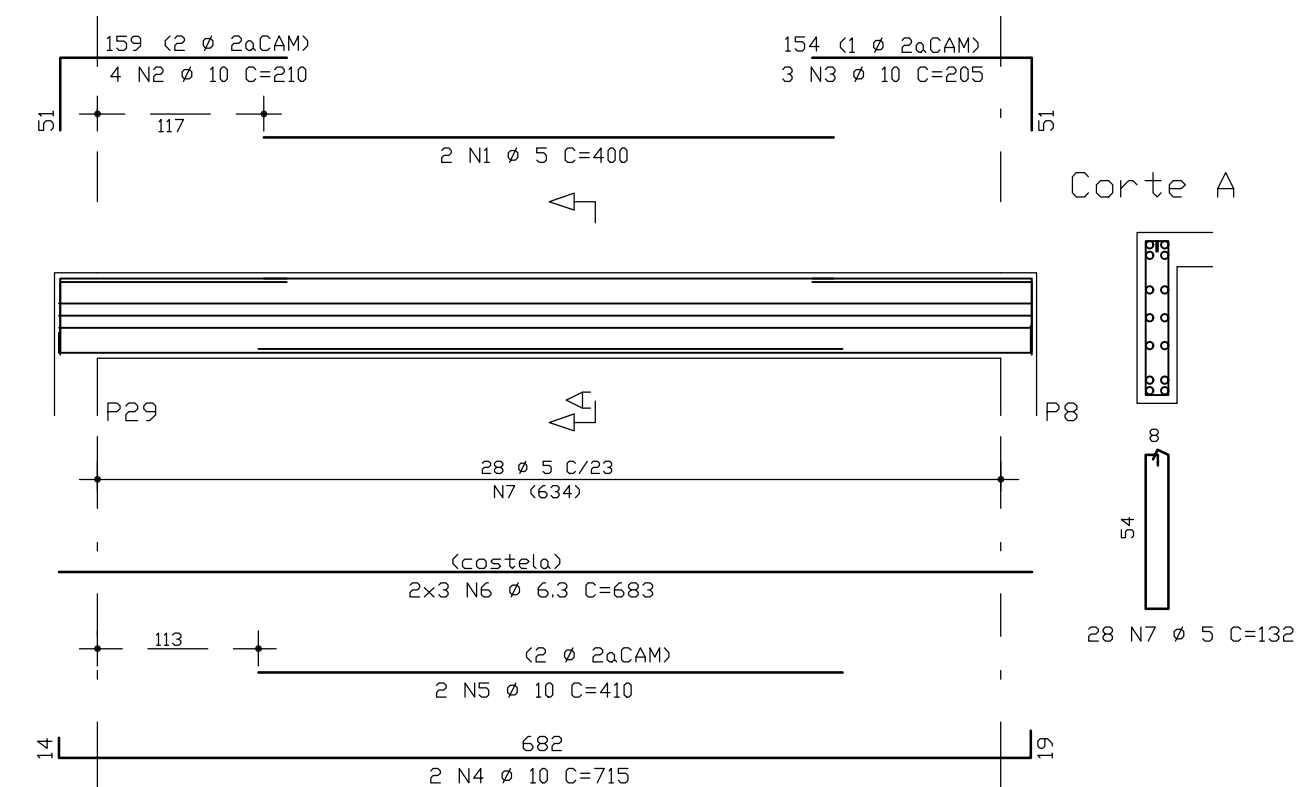
V253 (14/60)



V255 (14/60)



V256 (14/60)

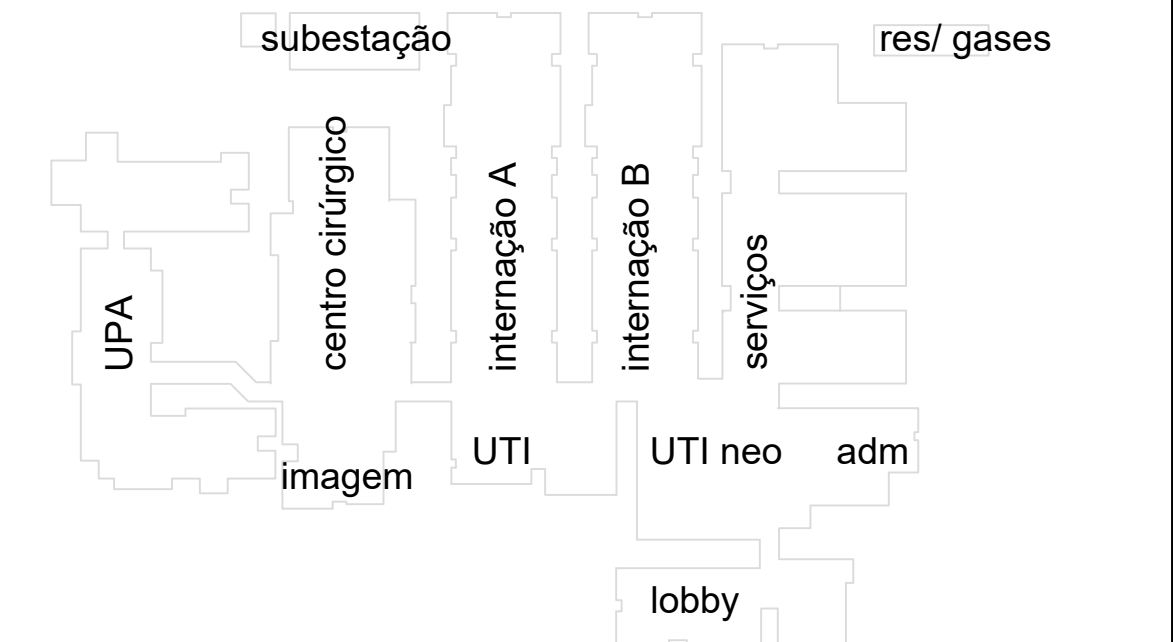


AÇO	PDS	BIT (mm)	QUANT	COMPRIMENTO	
				UNIT (cm)	TOTAL (cm)
V244					
60B	1	5	2	365	730
50A	2	10	6	200	1200
50A	3	10	2	660	1320
50A	4	10	1	325	325
50A	5	6.3	6	633	3798
60B	6	5	34	132	4488
V245=V251 (X2)					
50A	1	8	4	365	1460
50A	2	10	16	200	3200
50A	3	12.5	4	685	2740
50A	4	12.5	2	335	670
50A	5	8	12	633	7596
60B	6	5	38	132	5016
50A	7	5.3	40	132	5280
V246=V250=V252 (X3)					
50A	1	8	6	390	2340
50A	2	10	12	205	2460
50A	3	12.5	12	215	2580
50A	4	16	6	760	4560
50A	5	6.3	18	683	12294
60B	6	5	111	132	14652
V247					
50A	1	8	2	430	860
50A	2	12.5	4	220	880
50A	3	12.5	3	215	645
50A	4	12.5	2	785	1570
50A	5	12.5	2	435	870
50A	6	6.3	6	733	4398
60B	7	5	46	132	6072
V248					
60B	1	5	2	300	600
50A	2	16	3	315	945
50A	3	10	4	200	800
50A	4	10	2	696	1392
50A	5	10	2	390	780
50A	6	6.3	6	683	4098
50A	7	10	2	195	390
50A	8	6.3	8	132	1056
60B	9	5	31	132	4092
V249					
50A	1	8	2	390	780
50A	2	16	3	245	735
50A	3	16	3	235	705
50A	4	16	2	810	1620
50A	5	16	2	460	920
50A	6	8	6	733	4398
60B	7	5	30	150	4500
50A	8	6.3	21	150	3150
V253					
50A	1	8	2	390	780
50A	2	12.5	3	215	645
50A	3	10	4	205	820
50A	4	16	2	760	1520
50A	5	6.3	6	683	4098
60B	6	5	34	132	4488
V254					
50A	1	8	3	265	795
50A	2	10	3	280	840
50A	3	6.3	6	223	1338
60B	4	5	9	132	1188
V255					
60B	1	5	2	400	800
50A	2	10	3	205	615
50A	3	10	4	210	840
50A	4	10	2	715	1430
50A	5	10	2	410	820
50A	6	6.3	6	683	4098
60B	7	5	28	132	3696
V256					
60B	1	5	2	400	800
50A	2	10	4	210	840
50A	3	10	3	205	615
50A	4	10	2	715	1430
50A	5	10	2	410	820
50A	6	6.3	6	683	4098
60B	7	5	28	132	3696

RESUMO AÇO CA 50-60			
AÇO	BIT (mm)	COMPR (cm)	PESO (kg)
60B	5	548	88
50A	6.3	477	119
50A	8	190	76
50A	10	206	138
50A	12.5	106	106
50A	16	110	176
Peso Total 60B =			88 kg
Peso Total 50A =			607 kg

OBSERVAÇÕES:
 Todas as medidas devem ser conferidas no local. Conferir medidas dos equipamentos.
DOCUMENTO DE REFERÊNCIA:

REGISTRO DE ALTERAÇÕES DE PROJETO:		
DATA	DESCRIÇÃO	ALTERADO POR



CONCRETO : C >=25MPa Fator a/c <=0,55 Ecs=23.800 MPa
 2 | 6 | 2 | 7 | 1 | 9

PROJETO ESTRUTURAL

FRANCISCO PEIXOTO
 CREA: 4-688-D-36 REGIAO
 ENGENHEIROS ASSOCIADOS S/C

JUAREZ PIRES Ma. BETANIA MELLO MONICA SAMPAIO EDMILSON ALVES
 Crea: 3.0150 Crea: 19.193D Crea: 21.229D Crea: 90.432D

PMG
 projetos e engenharia

HOSPITAL GERAL DE LUIS EDUARDO MAGALHÃES LOCAL: AVENIDA BRASILIA, LOTEAMENTO MANGO DO OESTE 1, LUIS EDUARDO MAGALHÃES - BHIA

PROJETO: PREFEITURA MUNICIPAL DE LUIS EDUARDO MAGALHÃES

PROJETO ESTRUTURAL: UNIDADE DE SAÚDE PROJETO EXECUTIVO

Interação - Vigas do 2º Teto INT26

PMG - PROJETOS E ENGENHARIA

1 | 50 0000-UNIMAT-PMG FRANCISCO PEIXOTO CREA: 4.688-D-BR CREA: FPEA Data: 27/11/19

ATENÇÃO:
 Este projeto é protegido por direitos autorais. Qualquer reprodução total ou parcial sem a devida autorização por parte da arquiteta implicará na utilização dos mecanismos legais.