

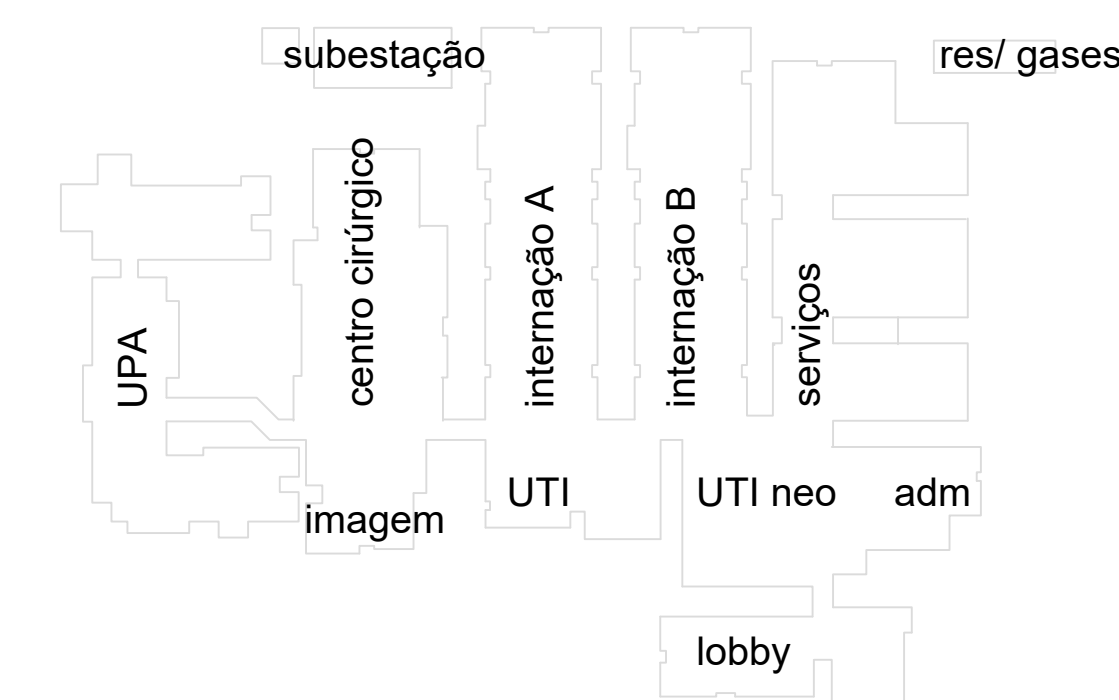
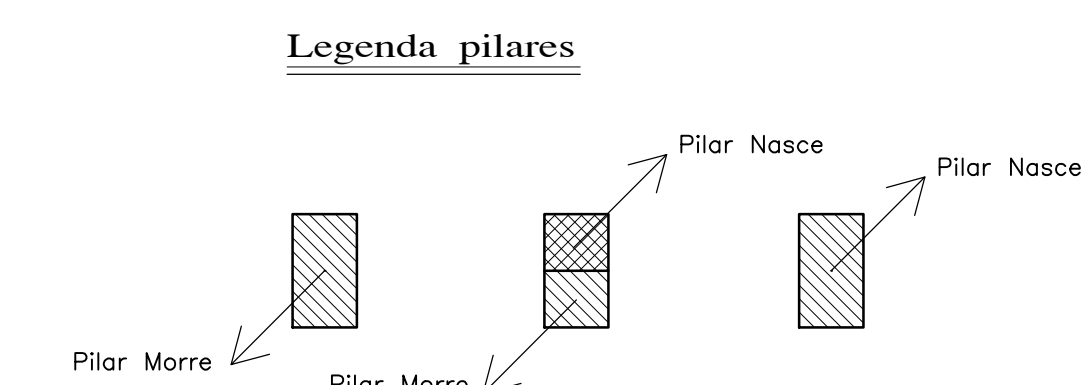
	QUANTITATIVOS	
	(M2)	(M3)
	FORMAS	CONCRETO
VIGAS	178,76	11,02
PILARES	33,30	1,95
TOTAL	212,06	12,97

OBSERVAÇÕES:
 Todas as medidas devem ser conferidas no local.
 Conferir medidas dos equipamentos.

DOCUMENTO DE REFERÊNCIA:

REGISTRO DE ALTERAÇÕES DE PROJETO:

DATA	DESCRIÇÃO	ALTERADO POR



CONCRETO : C >=25MPa Fator a/c <=0,55 Ecs=23.800 MPa

2 6 2 7 1 9
 END. AVENIDA JURACY MAGALHÃES JR. Nº 300
 W.A. EMPRESARIAL, SALAS 404/405 - RIO VERMELHO
 CEP: 41.940-060 - SALVADOR-BAHIA
 (71) 3176-2101 / 99168-2095 e-mail: fpeixoto@fpeixoto.com.br

PROJETO ESTRUTURAL

FRANCISCO PEIXOTO
 CREA: 4.688-D 3ª REGIÃO
 ENGENHEIROS ASSOCIADOS S/C

JUAREZ PIRES Ma. BETANIA MELLO MÔNICA SAMPAIO EDMILSON ALVES
 Crea: 3.0150 Crea: 19.1930 Crea: 21.2290 Crea: 90.4320



HOSPITAL GERAL DE LUÍS EDUARDO MAGALHÃES LOCAL: AVENIDA BRASÍLIA S/N, LOTEAMENTO MIMOSO DO CESTE 1, LUÍS EDUARDO MAGALHÃES - BAHIA

PREFEITURA MUNICIPAL DE LUÍS EDUARDO MAGALHÃES

PROJETO ESTRUTURAL UNIDADE DE SAÚDE PROJETO EXECUTIVO

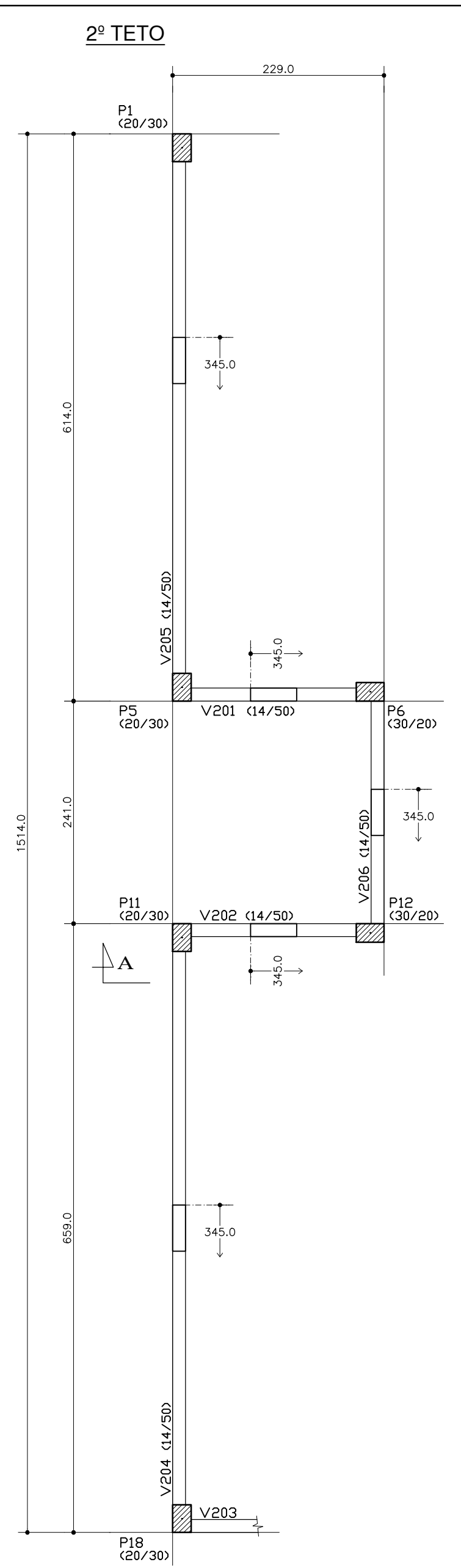
Imagem - Forma do Baldrame

PMG - PROJETOS E ENGENHARIA

ESCALA 1:50 FRANCISCO PEIXOTO CREA: 4.688-D-BA TÉCNICO FPEA DATA 27/11/19

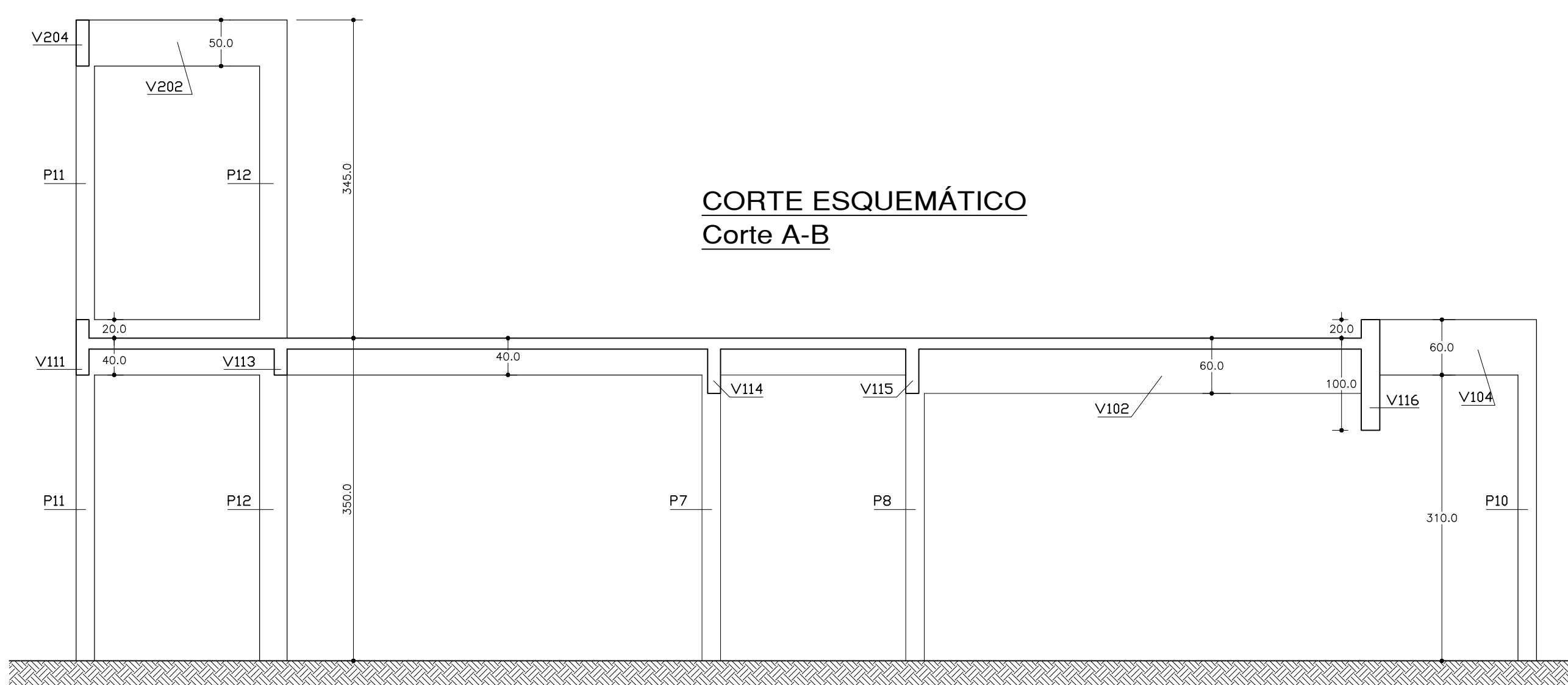
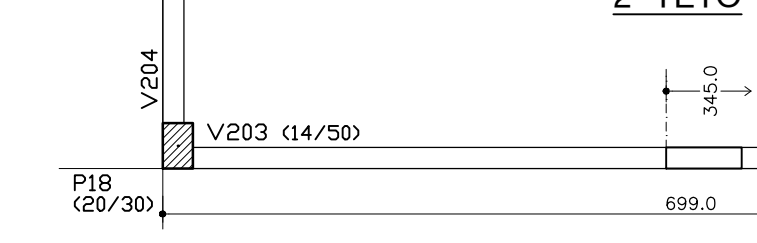
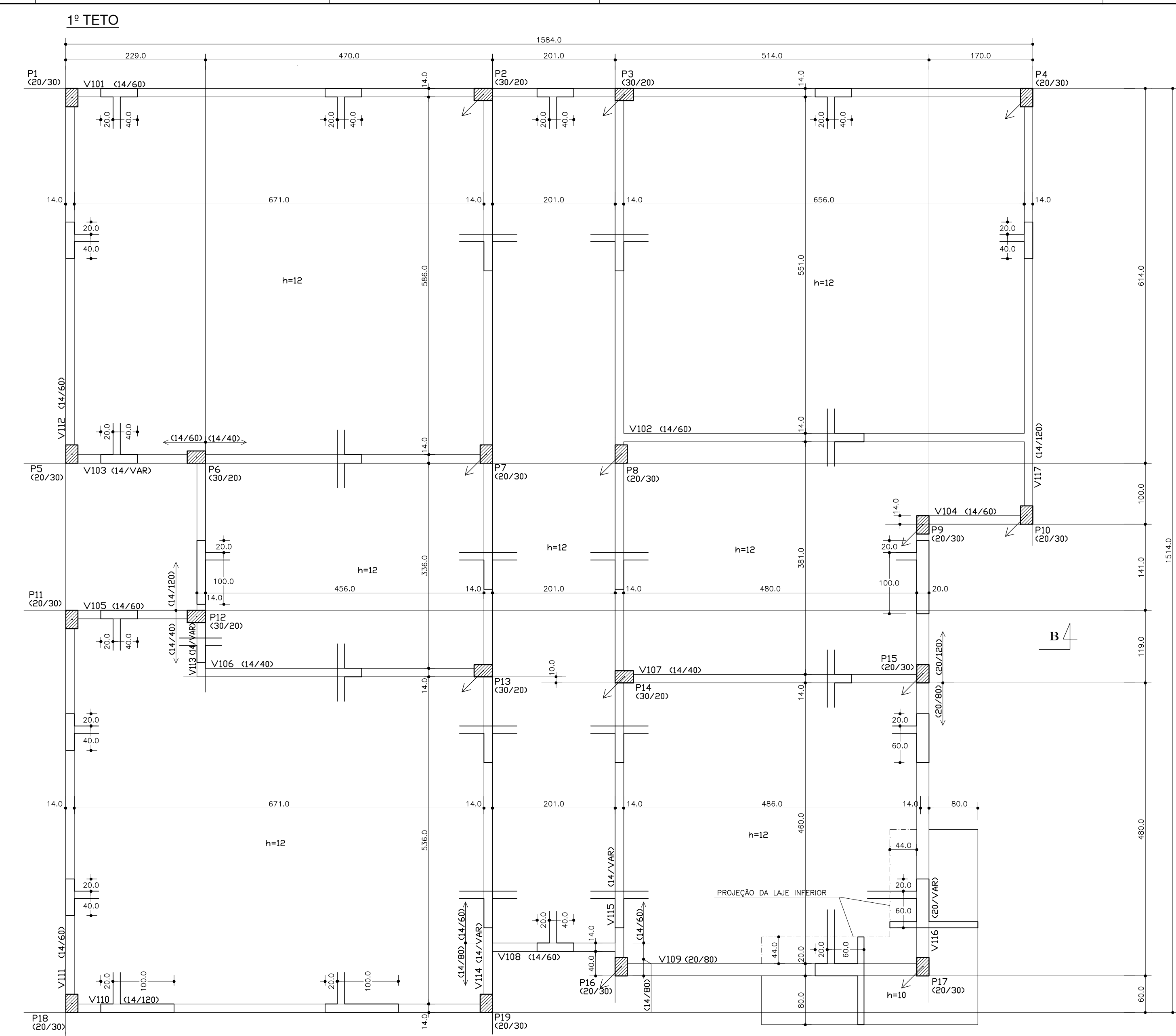
ATENÇÃO:
 Este projeto é protegido por direitos autorais. Qualquer reprodução total ou parcial sem a devida autorização por parte da arquiteta implicará na utilização dos mecanismos legais.

IMA03



QUANTITATIVOS P/ 2º TETO

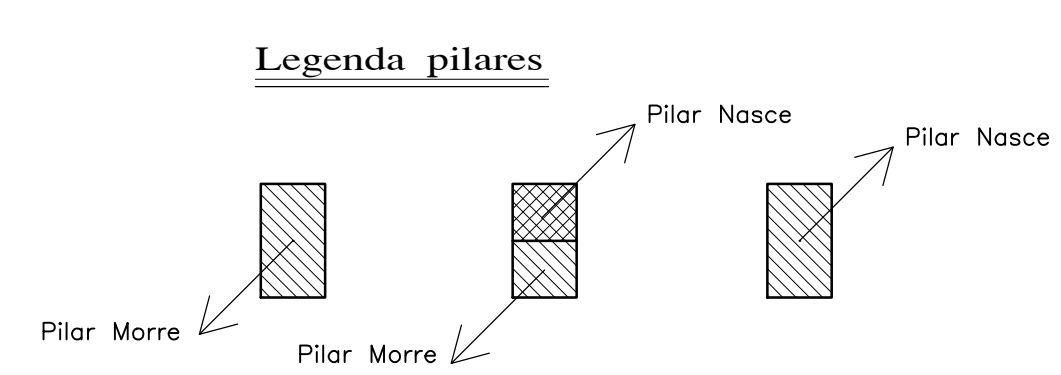
	(M2)	(M3)
VIGAS	27,49	1,69
PILARES	24,15	1,45
TOTAL	51,64	3,14



QUANTITATIVOS P/ 1º TETO

	(M2)	(M3)
VIGAS	149,53	10,65
PILARES	66,50	3,99
LAJES	199,54	23,94
TOTAL	415,56	38,58

ESPESSURA DAS LAJES H=10 e 12cm

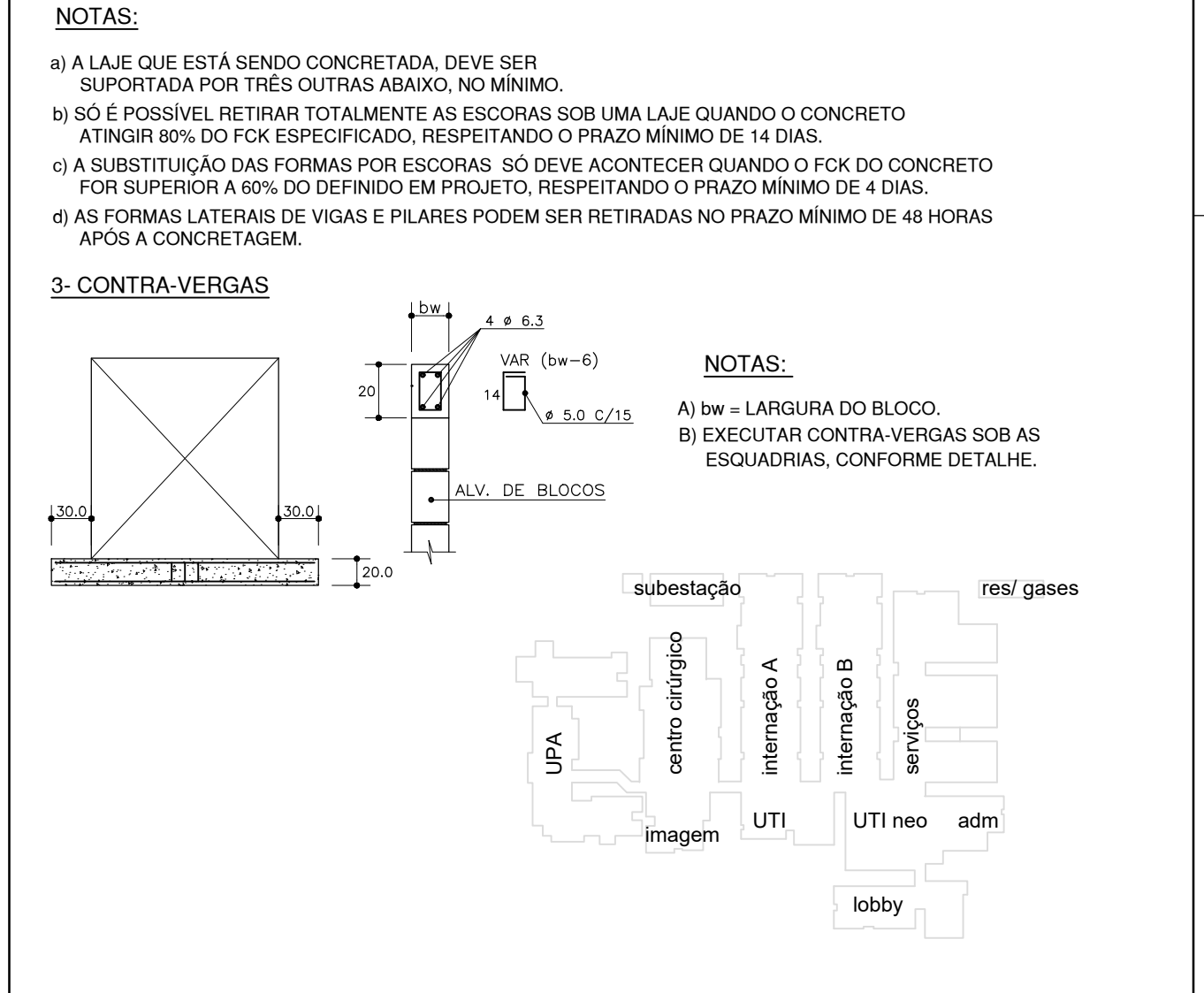
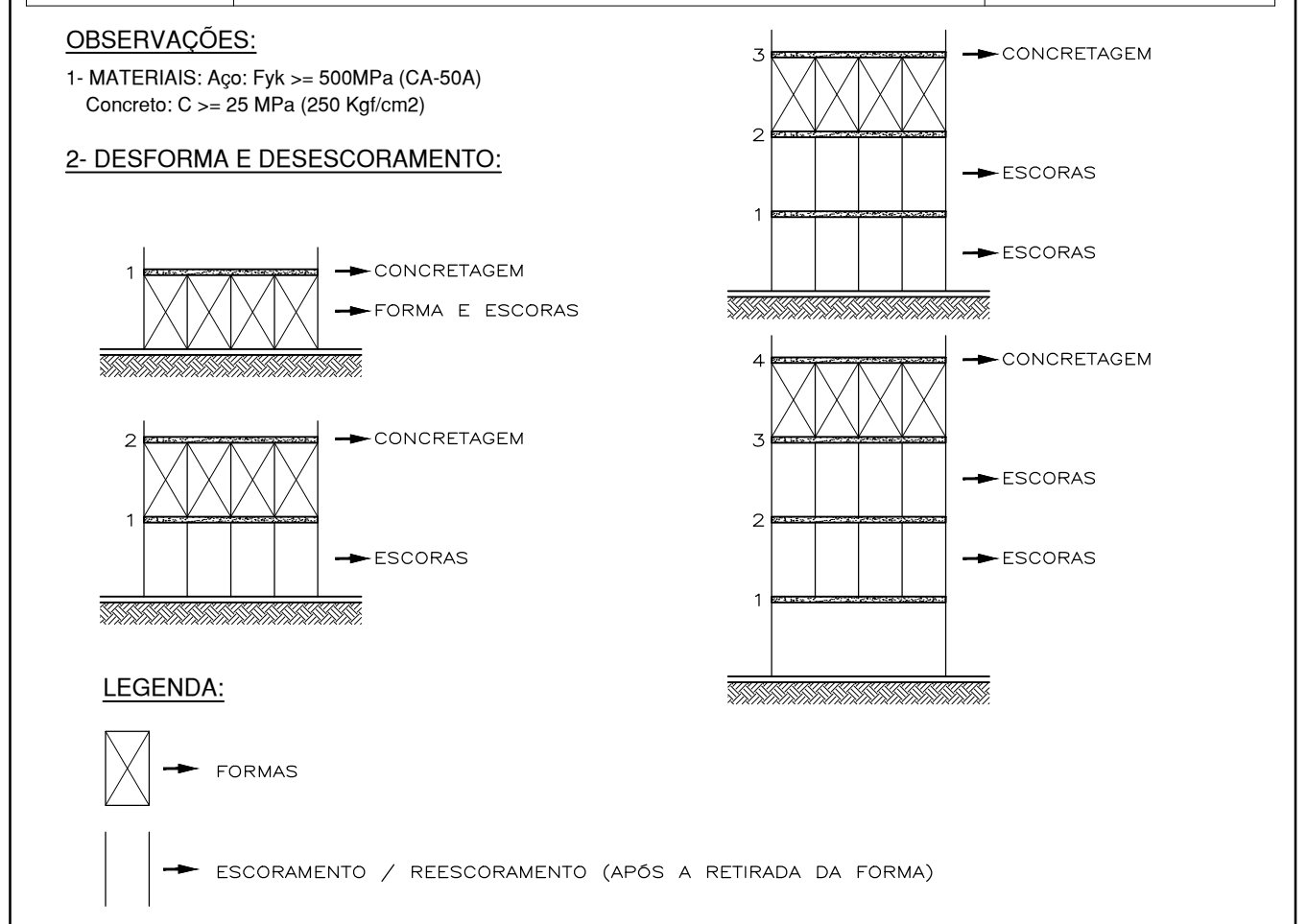


OBSERVAÇÕES:
Todas as medidas devem ser conferidas no local. Conferir medidas dos equipamentos.

DOCUMENTO DE REFERÊNCIA:

REGISTRO DE ALTERAÇÕES DE PROJETO:

DATA	DESCRIÇÃO	ALTERADO POR



CONCRETO : C >=25MPa Fator a/c <=0,55 Ecs=23.800 MPa

2 6 2 7 1 9

PROJETO ESTRUTURAL

FRANCISCO PEIXOTO
ENGENHEIROS ASSOCIADOS S/C

JUAREZ PIRES Ma. BETANIA MELLO MONICA SAMPAIO EDMILSON ALVES
Crea: 3.0150 Crea: 19.1930 Crea: 21.2290 Crea: 90.4320

PMG
projetos e engenharia

HOSPITAL GERAL DE LUÍS EDUARDO MAGALHÃES LOCAL: AVENIDA BRASÍLIA S/N, LOTEAMENTO MIMOSO DO OESTE 1, LUÍS EDUARDO MAGALHÃES - BAHIA

PREFEITURA MUNICIPAL DE LUÍS EDUARDO MAGALHÃES

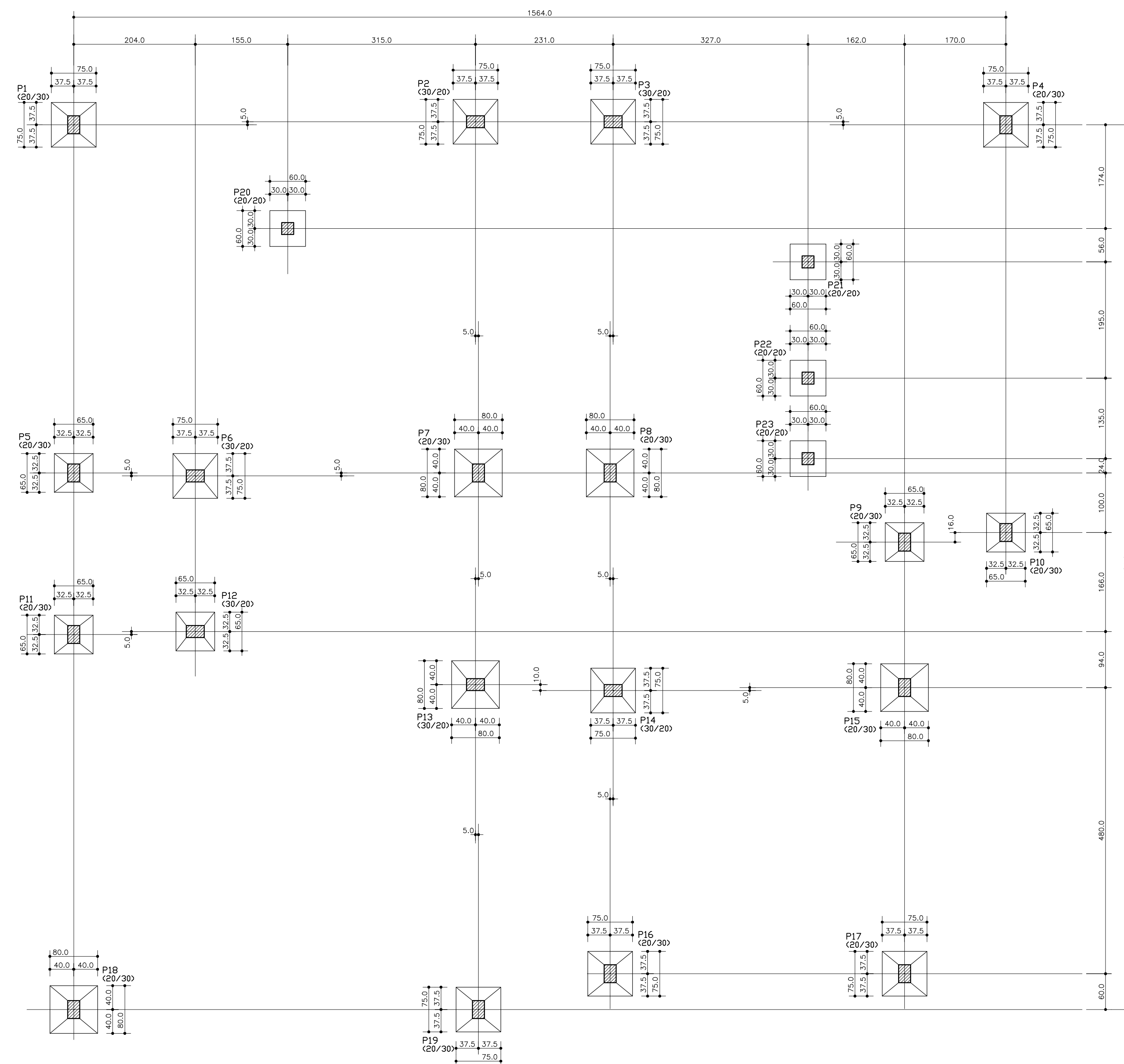
PROJETO ESTRUTURAL UNIDADE DE SAÚDE PROJETO EXECUTIVO

Imagem - Forma do 1º Teto

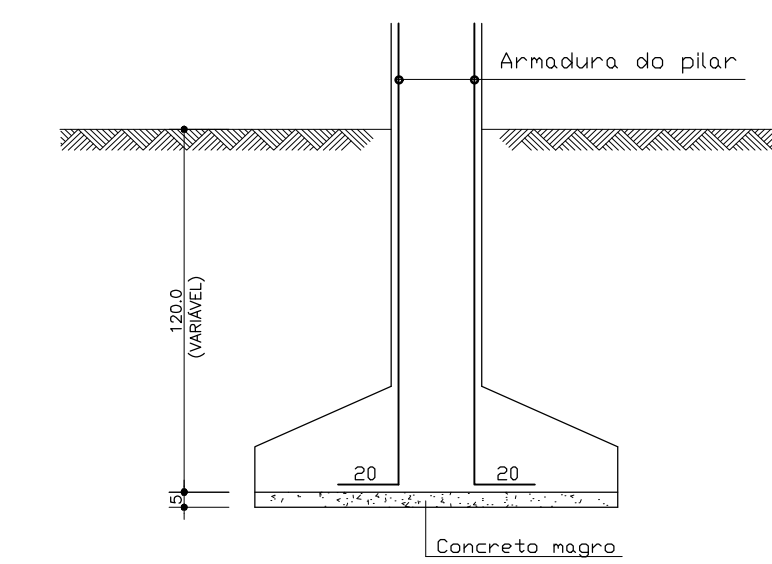
PMG - PROJETOS E ENGENHARIA

ESCALA: 1 : 50 FRANCISCO PEIXOTO CREA: 4.688-D-BA TÉCNICO: FPEA DATA: 27/11/19

ATENÇÃO:
Este projeto é protegido por direitos autorais. Qualquer reprodução total ou parcial sem a devida autorização por parte da arquiteta implicará na utilização dos mecanismos legais.



DET. GENERICO DAS SAPATAS
Tensão admissível do solo >= 200 KPa ou (2,0 Kg/cm²)

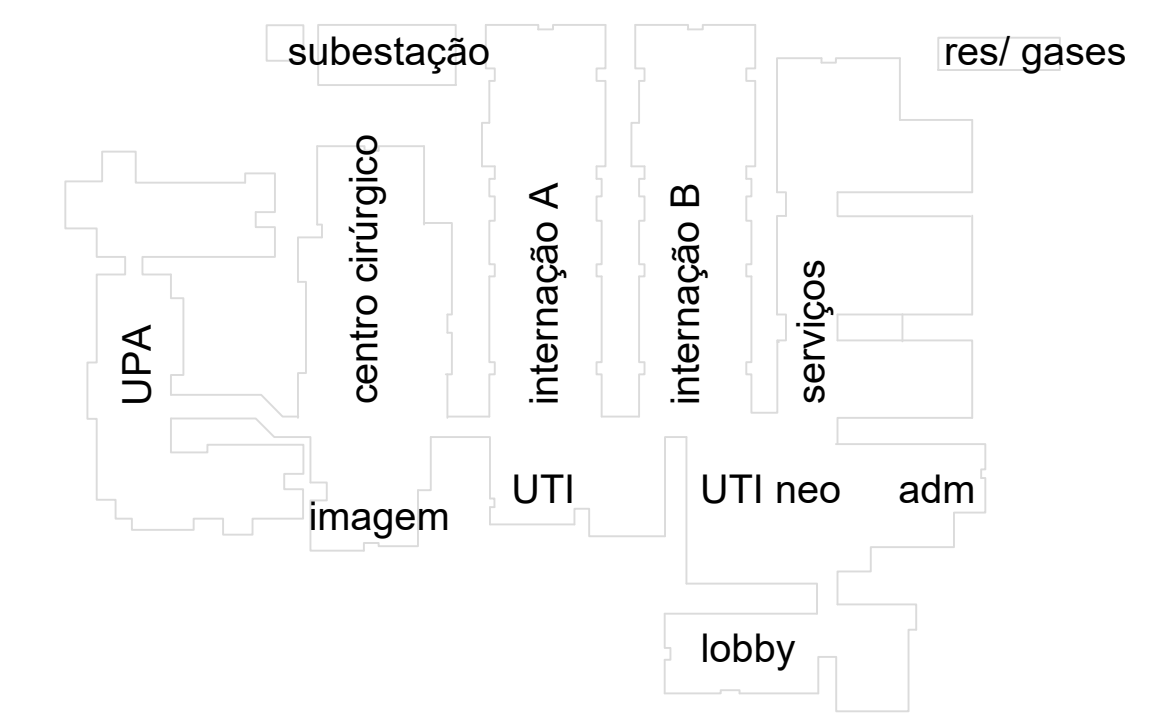


OBSERVAÇÕES:
Todas as medidas devem ser conferidas no local. Conferir medidas dos equipamentos.

DOCUMENTO DE REFERÊNCIA:

REGISTRO DE ALTERAÇÕES DE PROJETO:

DATA	DESCRIÇÃO	ALTERADO POR



CONCRETO : C >=25MPa Fator a/c <=0,55 Ecs=23.800 MPa
2 6 2 7 1 9

END: AVENIDA JURACY MAGALHÃES, Nº 300
W.A. EMPRESARIAL, SALAS 404/405 - RIO VERMELHO
CEP: 41940-060 - SALVADOR-BAHIA
(71) 3176-0101 / 99168-2995 e-mail: fpeixoto@fpeixoto.com.br

PROJETO ESTRUTURAL

FRANCISCO PEIXOTO
CREA: 4.688-D 3a. REGIÃO
ENGENHEIROS ASSOCIADOS S/C

JUAREZ PIRES Mo. BETANIA MELLO MONICA SAMPAIO EDMILSON ALVES
Crea: 3.015D Crea: 19.193D Crea: 21.229D Crea: 90.432D

PMG
projetos e engenharia

HOSPITAL GERAL DE LUÍS EDUARDO MAGALHÃES LOCAL: AVENIDA BRASÍLIA, LOTEAMENTO IMMOGO DO OESTE 1, LUÍS EDUARDO MAGALHÃES - BHIA

PREFEITURA MUNICIPAL DE LUÍS EDUARDO MAGALHÃES

PROJETO ESTRUTURAL UNIDADE DE SAÚDE PROJETO EXECUTIVO

Imagem - Locação da Fundação

PMG - PROJETOS E ENGENHARIA

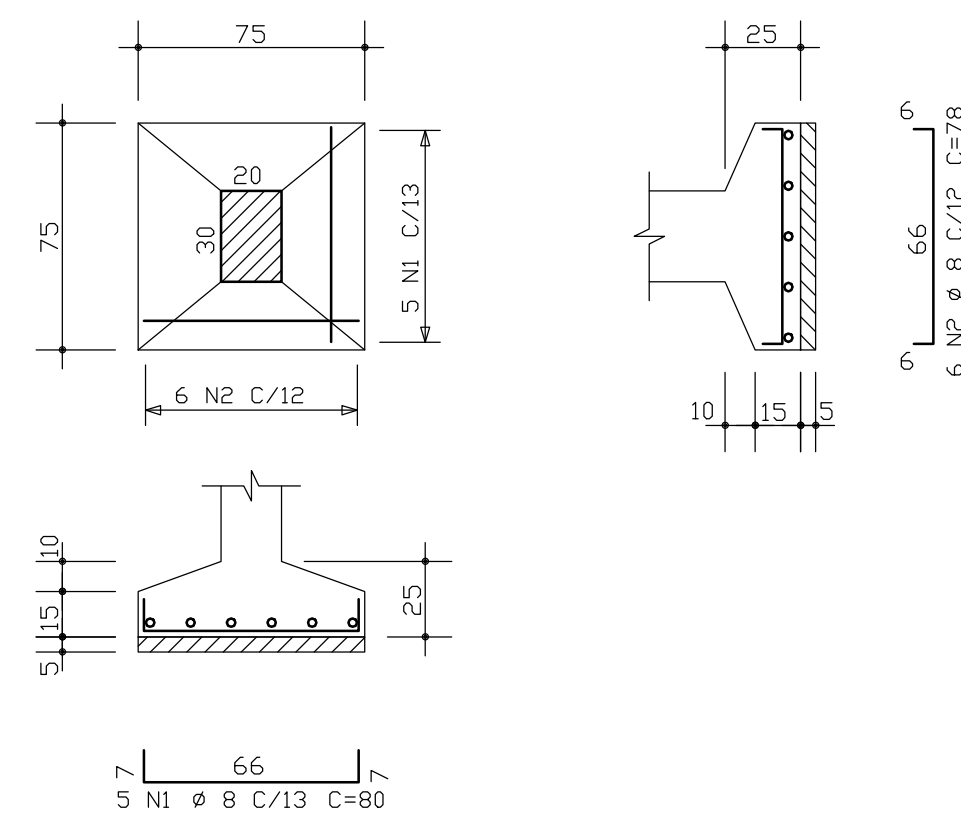
1 x 50 150406-124-100-204 FRANCISCO PEIXOTO CREA: 4.688-D-BA FPEA 27/11/19

ATENÇÃO:
Este projeto é protegido por direitos autorais. Qualquer reprodução total ou parcial sem a devida autorização por parte da arquiteta implicará na utilização dos mecanismos legais.

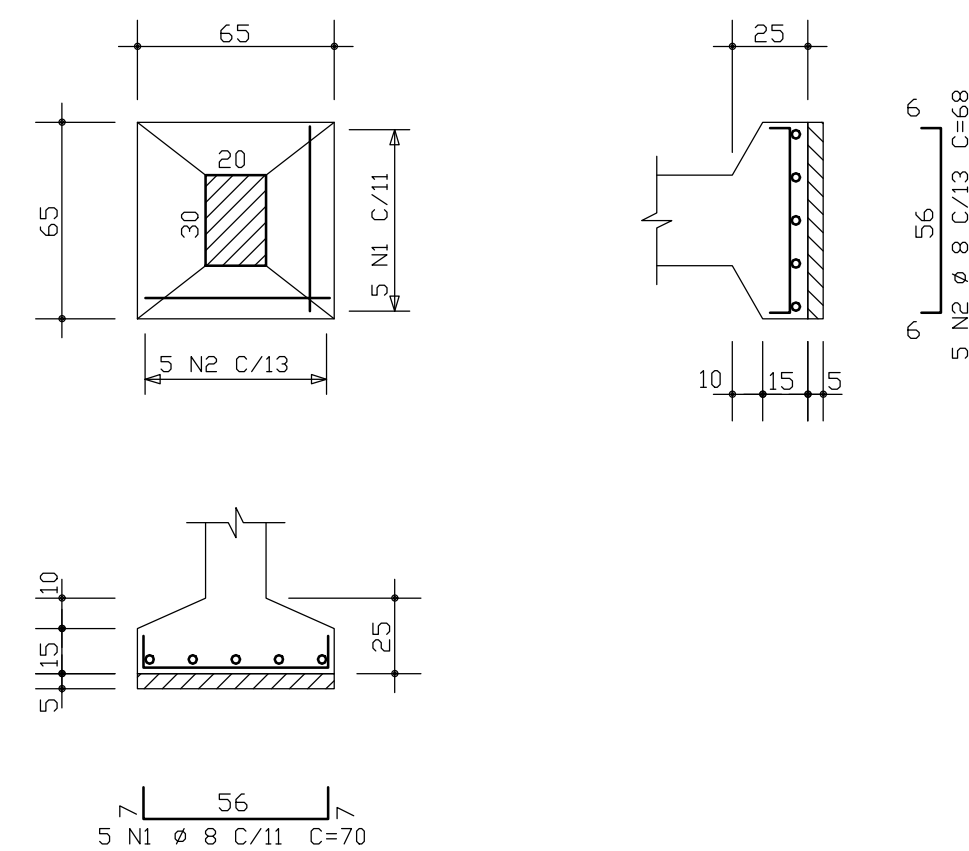
IMA01

SAPATAS ESCALA 1/25

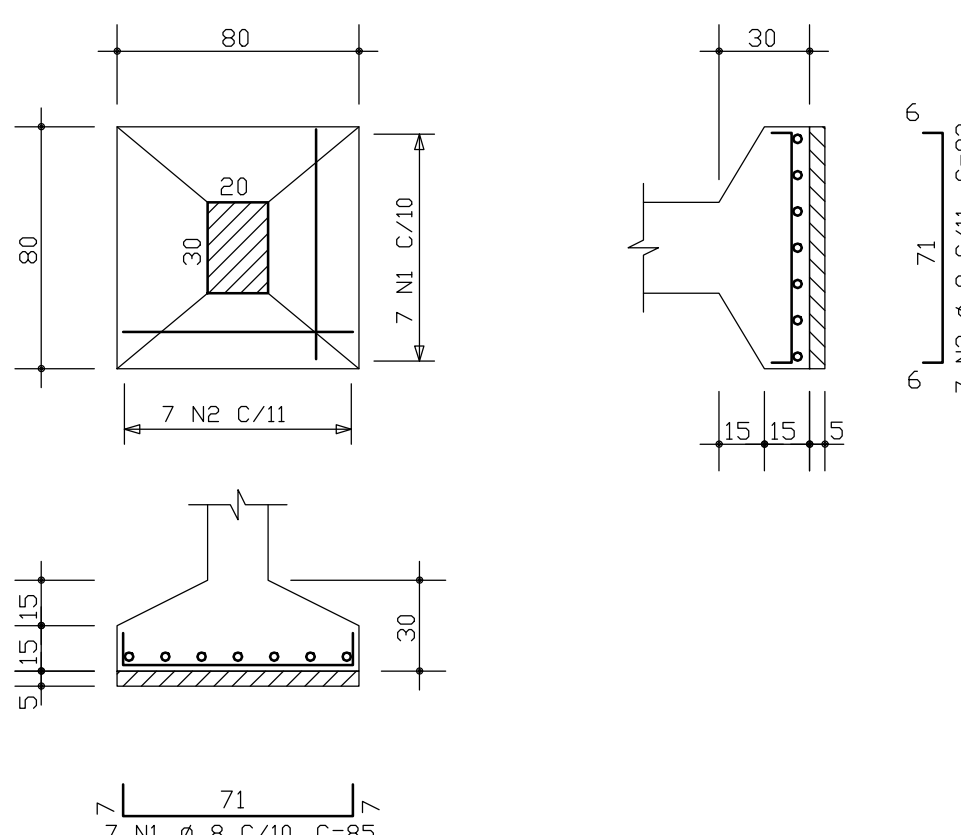
S1=S2=S3=S4=S6
S14=S16=S17=S19
(9 X) (Esc 1/25)
Volume total de concreto = 1,00 m³
Área total de fôrma = 4,05 m²



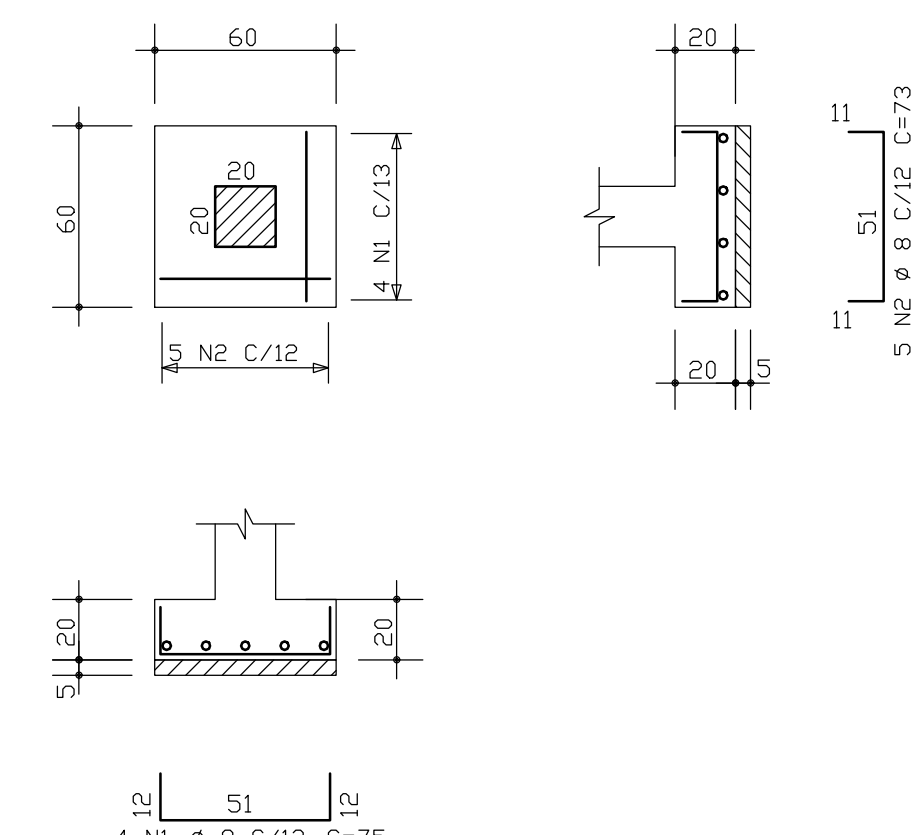
S5=S9=S10=S11=S12
(5 X) (Esc 1/25)
Volume total de concreto = 0,42 m³
Área total de fôrma = 1,95 m²



S7=S8=S13=S15=S18
(5 X) (Esc 1/25)
Volume total de concreto = 0,70 m³
Área total de fôrma = 2,40 m²



S20=S21=S22=S23
(4 X) (Esc 1/25)
Volume total de concreto = 0,29 m³
Área total de fôrma = 1,92 m²



QUANTITATIVOS DESTA PRANCHA:

VOLUME DE CONCRETO = 2,42 M³
ÁREA DE FÔRMA = 10,32 M²
TAXA DE AÇO = 32,64 KG/M³ DE CONCRETO
VOLUME DE ESCAVAÇÃO = x,xx M³ (mínimo)

PARÂMETROS ADOPTADOS:

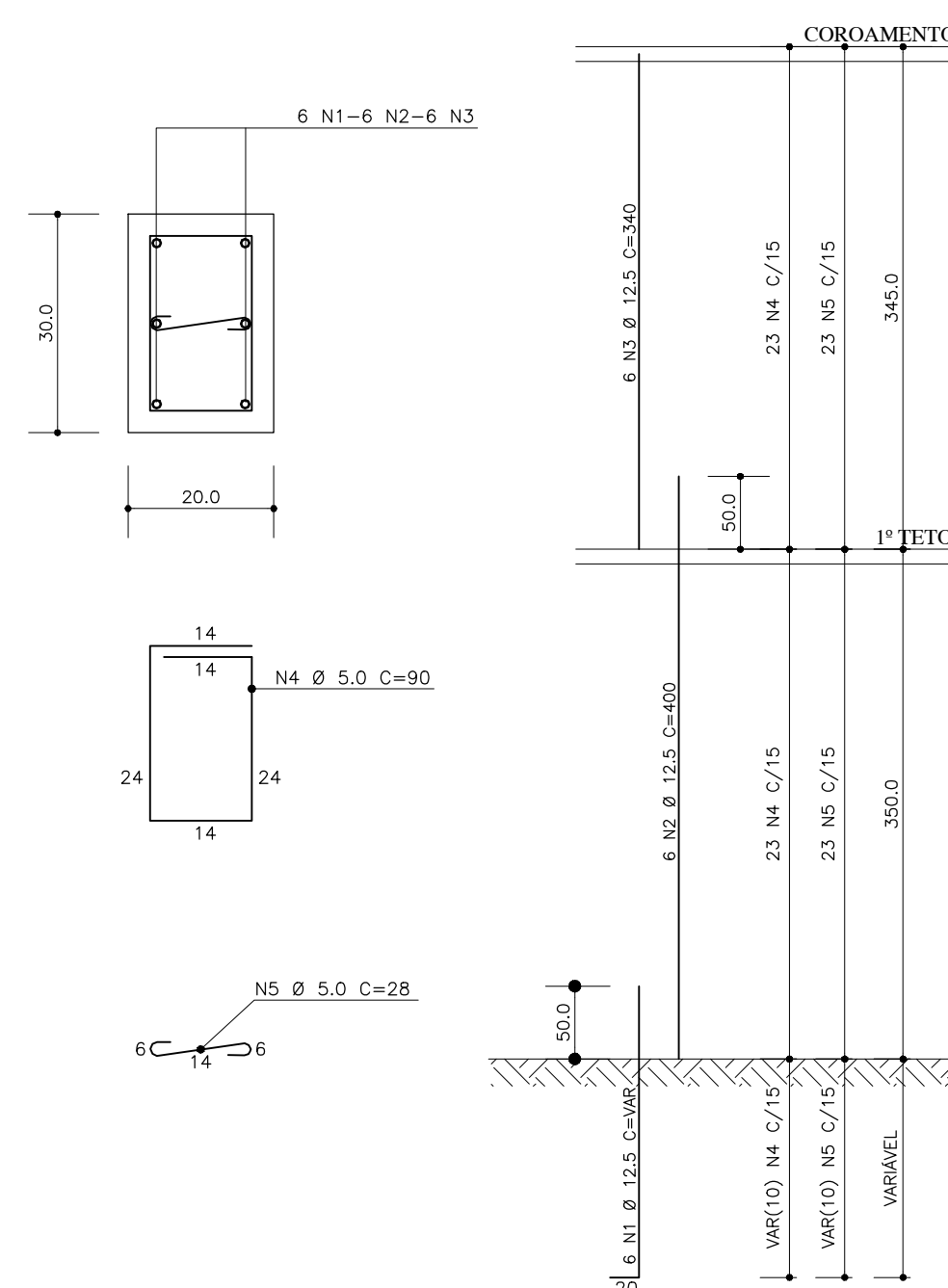
TENSÃO CARACTERÍSTICA DO CONCRETO: F_{ck} = 25 MPa
TENSÃO ADM. DO SOLO = 200 KPa (2,0 kgf/cm²)

AÇO	PDS	BIT	QUANT	COMPRIMENTO	UNIT	TOTAL
(cm)		(cm)		(cm)	(cm)	(cm)
S1=S2=S3=S4=S6=S14=S16=S17=S19 (X3)						
50A	1	8	45	80	3600	
50A	2	8	54	78	4212	
S5=S9=S10=S11=S12 (X5)						
50A	1	8	25	70	1750	
50A	2	8	25	68	1700	
S7=S8=S13=S15=S18 (X5)						
50A	1	8	35	85	2975	
50A	2	8	35	83	2905	
S20=S21=S22=S23 (X4)						
50A	1	8	16	75	1200	
50A	2	8	20	73	1460	

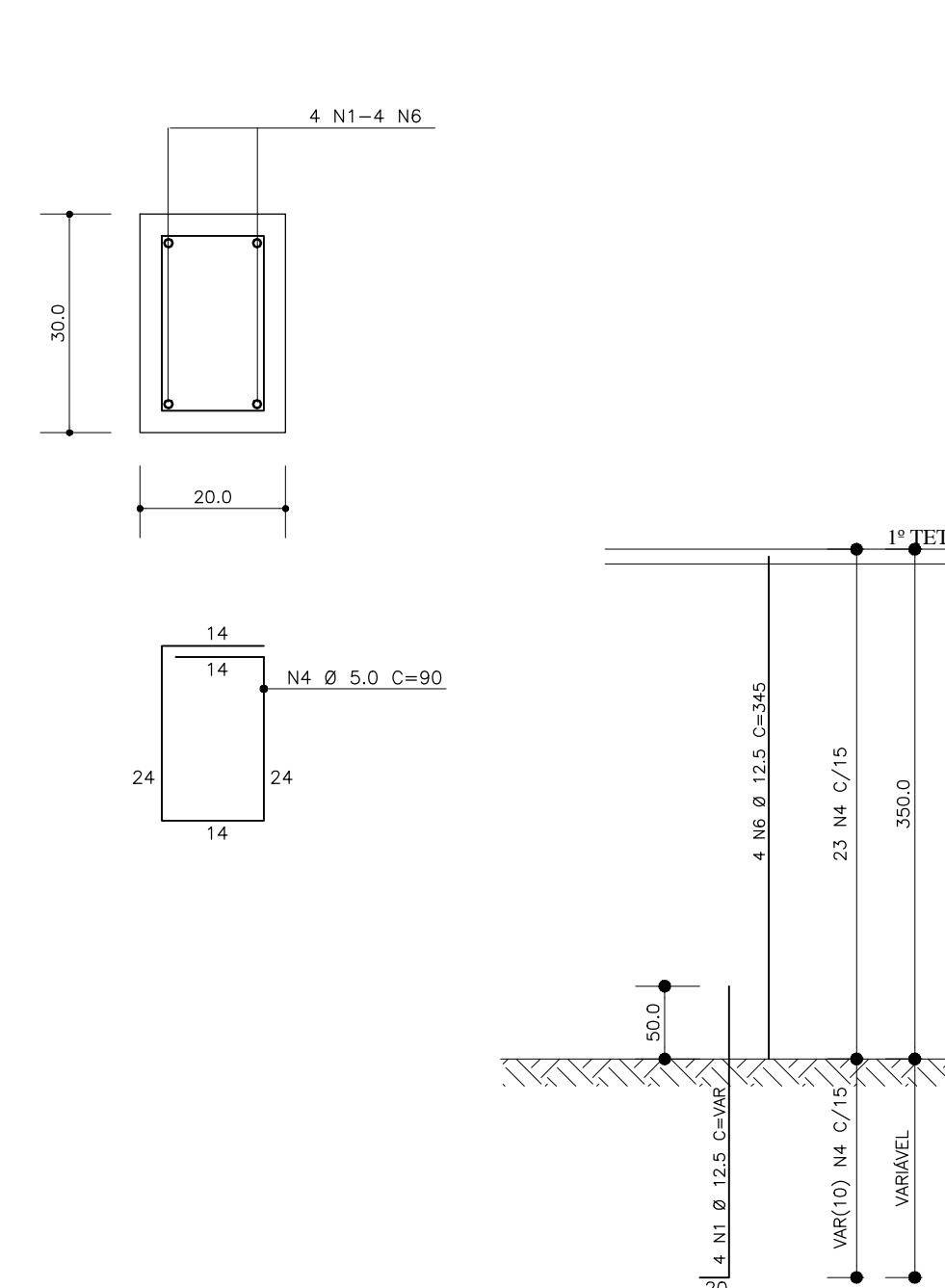
RESUMO AÇO CA 50-60			
AÇO	BIT	COMPR	PESO
(cm)	(cm)	(m)	(kg)
50A	8	198	79
Peso Total			50A = 79 kg

PILARES ESCALA 1/10

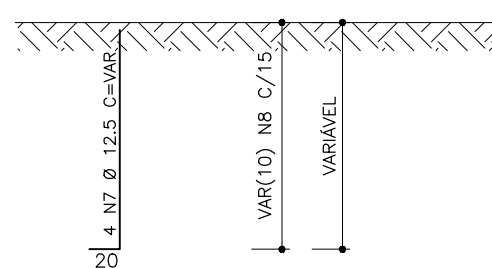
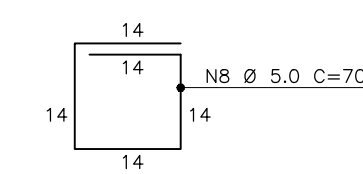
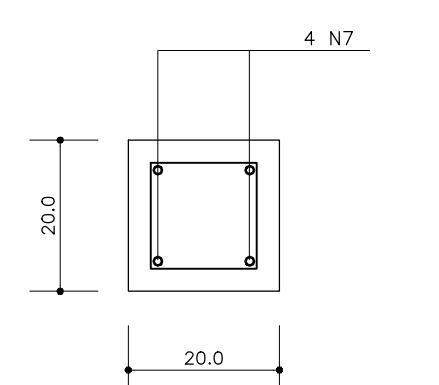
P1 = P5 = P6 = P11 = P12 = P18 = P19 (20/30)



P2 = P3 = P4 = P7 = P8 = P9 = P10
P13 = P14 = P15 = P16 = P17 (20/30)



P20 = P21 = P22 = P23 (20/20)



Quadro de Ferros

N	Ø (mm)	Q	Comp. Unit.
1	12,5	90	VAR (220)
2	12,5	42	450
3	12,5	42	340
4	5,0	788	90
5	5,0	392	28
6	12,5	48	345
7	12,5	16	VAR (165)
8	5,0	40	70

Resumo p/Pilares

Aço	Ø (mm)	Comp. Total	Peso (kg)
CA-60	5,0	840	135
CA-50	12,5	698	672
Total			807

Concreto: C >= 25MPa.

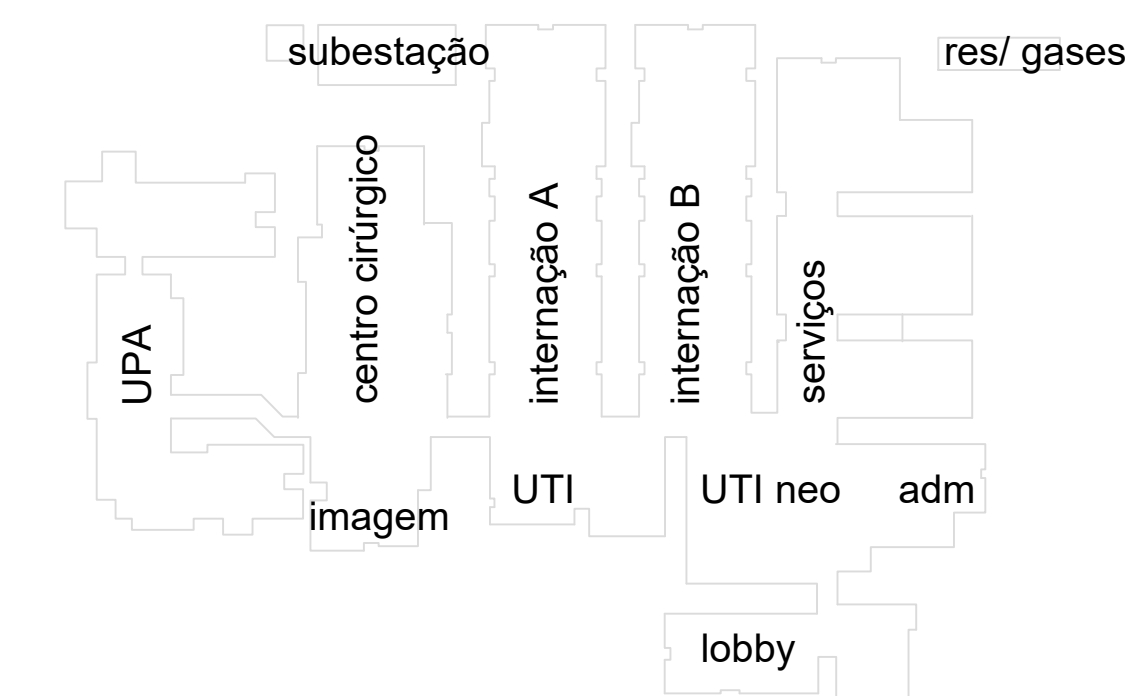
ATENÇÃO:
Este projeto é protegido por direitos autorais. Qualquer reprodução total ou parcial sem a devida autorização por parte da arquiteta implicará na utilização dos mecanismos legais.

OBSERVAÇÕES:
Todos as medidas devem ser conferidas no local. Conferir medidas dos equipamentos.

DOCUMENTO DE REFERÊNCIA:

REGISTRO DE ALTERAÇÕES DE PROJETO:

DATA	DESCRIÇÃO	ALTERADO POR



CONCRETO : C >=25MPa Fator a/c <=0,55 Ecs=23.800 MPa
2 | 6 | 2 | 7 | 1 | 9

PROJETO ESTRUTURAL

FRANCISCO PEIXOTO
CREA: 4.688-D 3a REGIÃO
ENGENHEIROS ASSOCIADOS S/C

JUAREZ PIRES Mo. BETANIA MELLO MONICA SAMPAIO EDMILSON ALVES
Crea: 3.015D Crea: 19.193D Crea: 21.229D Crea: 90.432D

PMG
projetos e engenharia

HOSPITAL GERAL DE LUIS EDUARDO MAGALHÃES LOCAL: AVENIDA BRASÍLIA, LOTEAMENTO IMSSO DO CESTE 1, LUIS EDUARDO MAGALHÃES - BAHIA

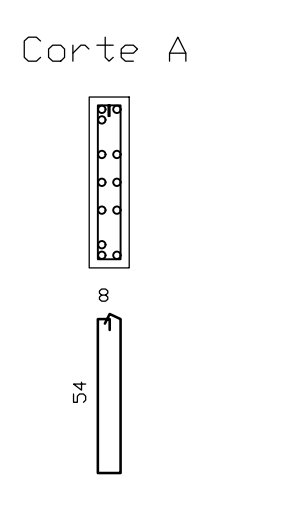
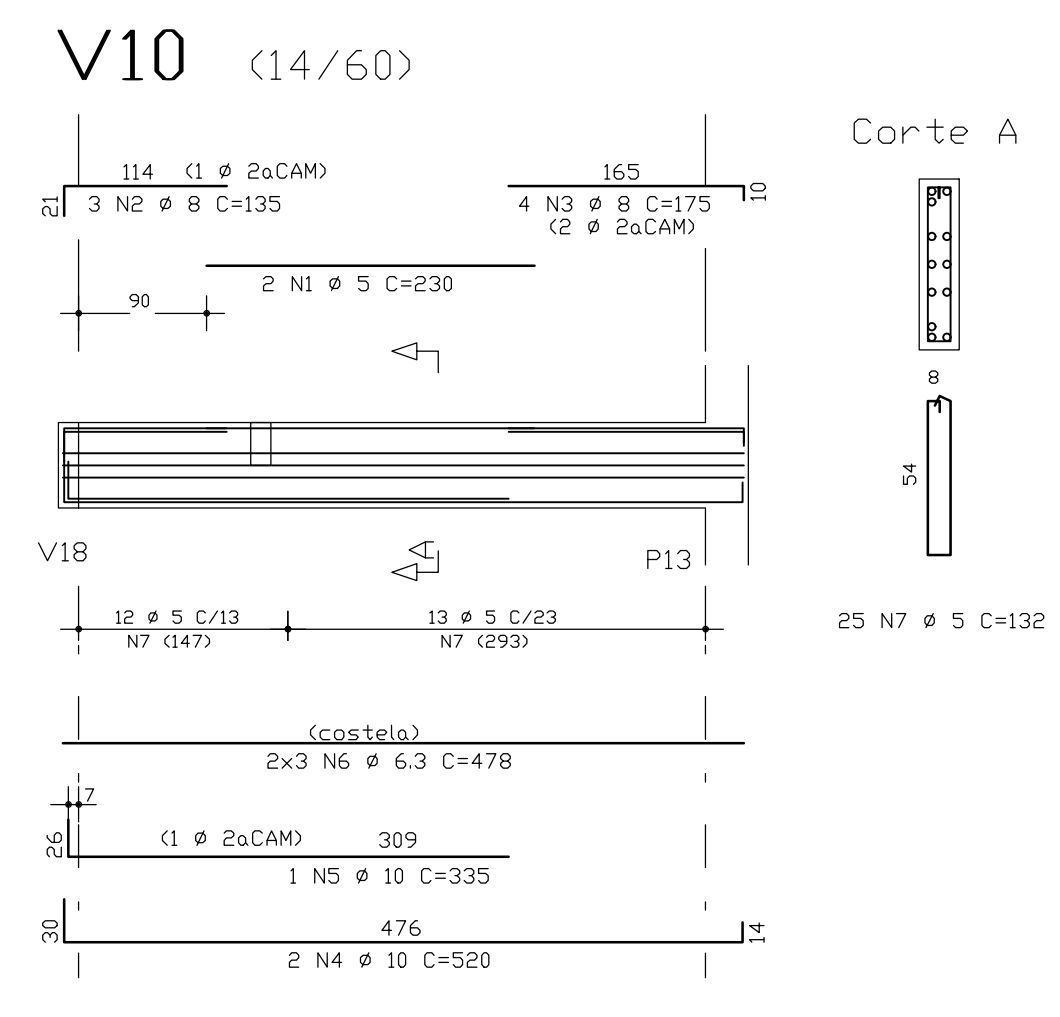
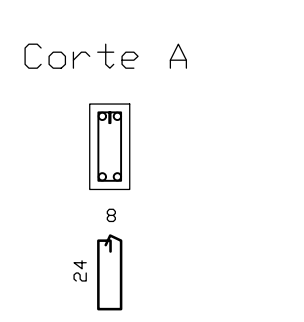
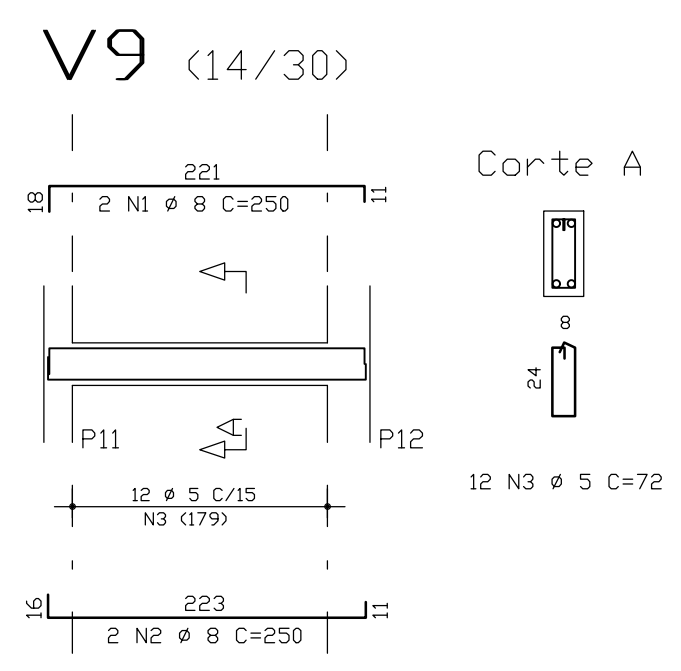
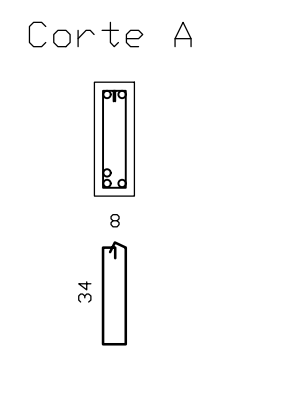
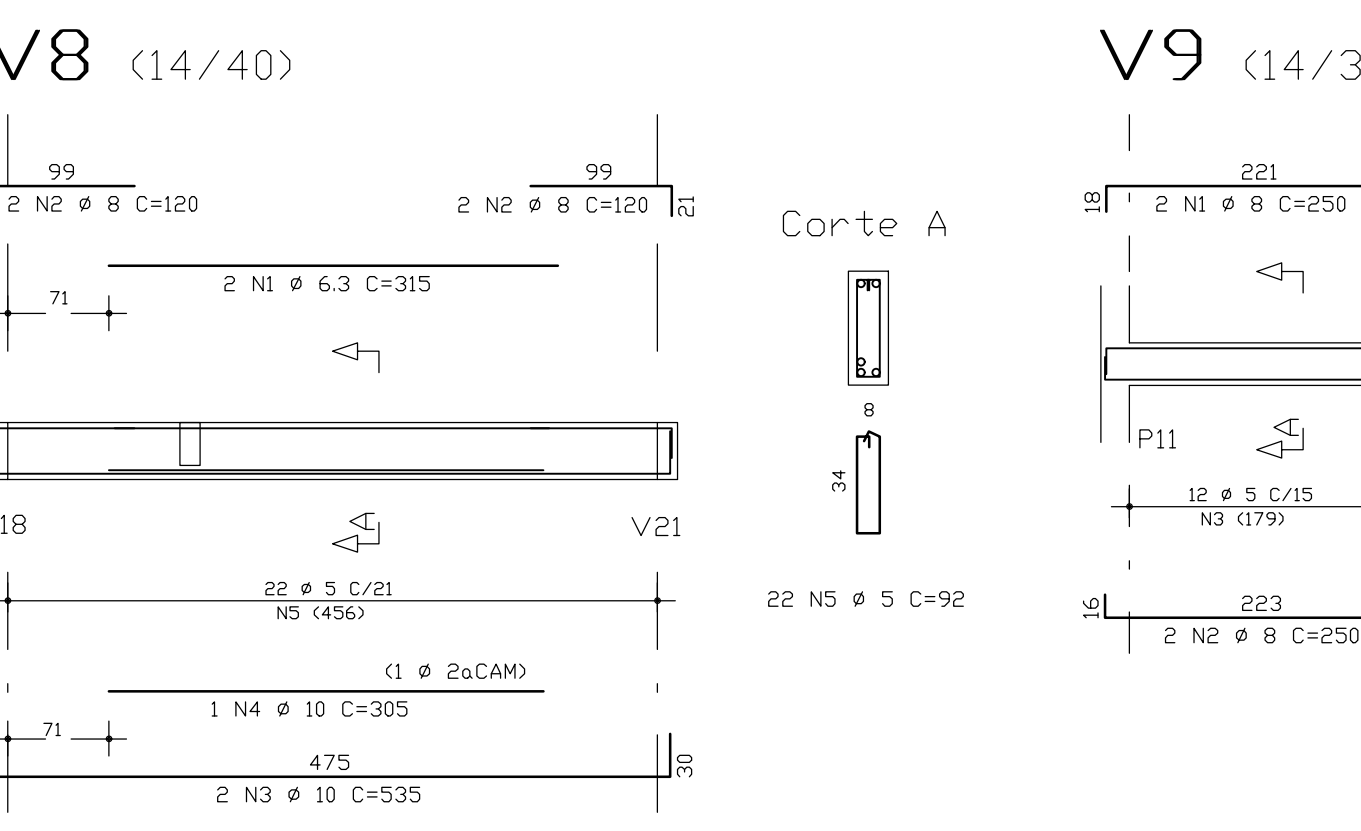
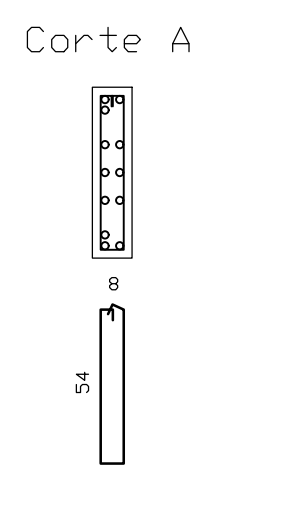
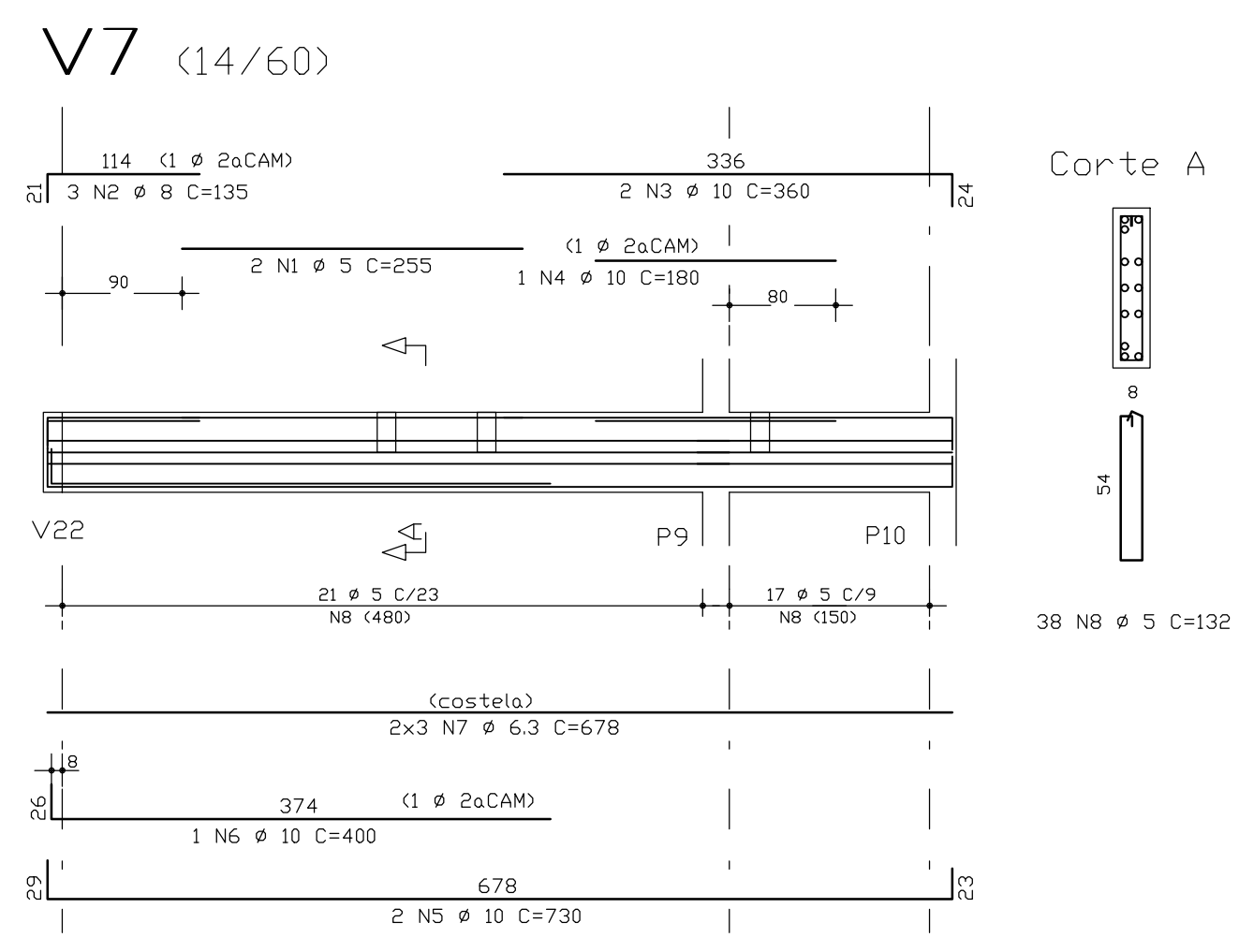
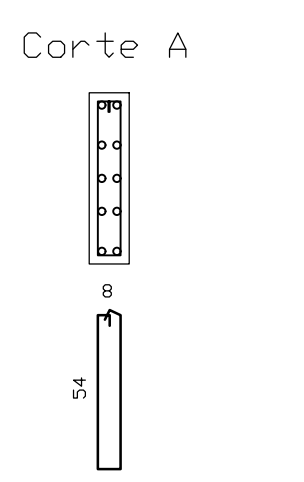
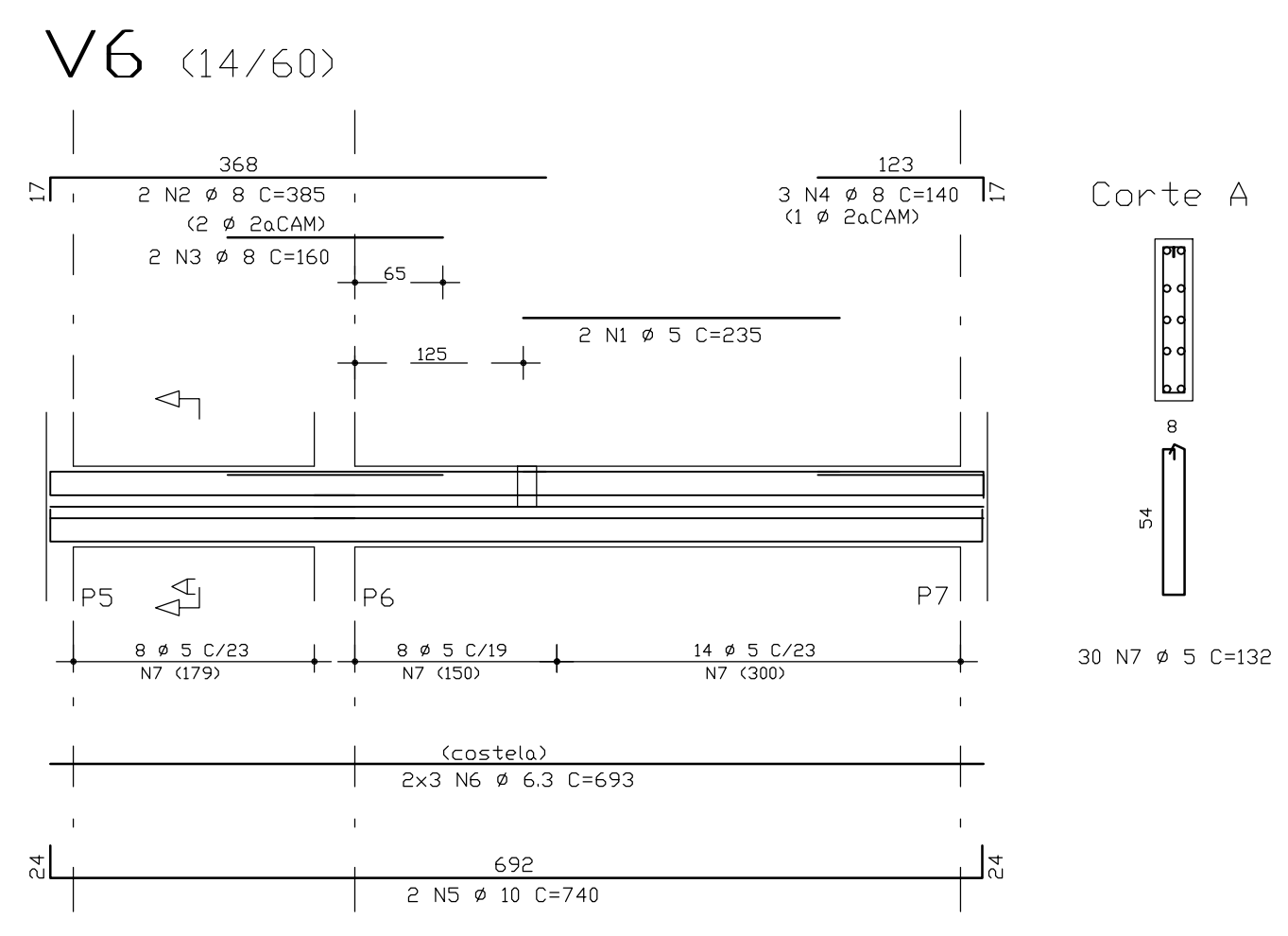
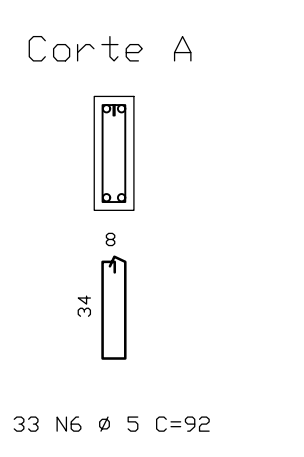
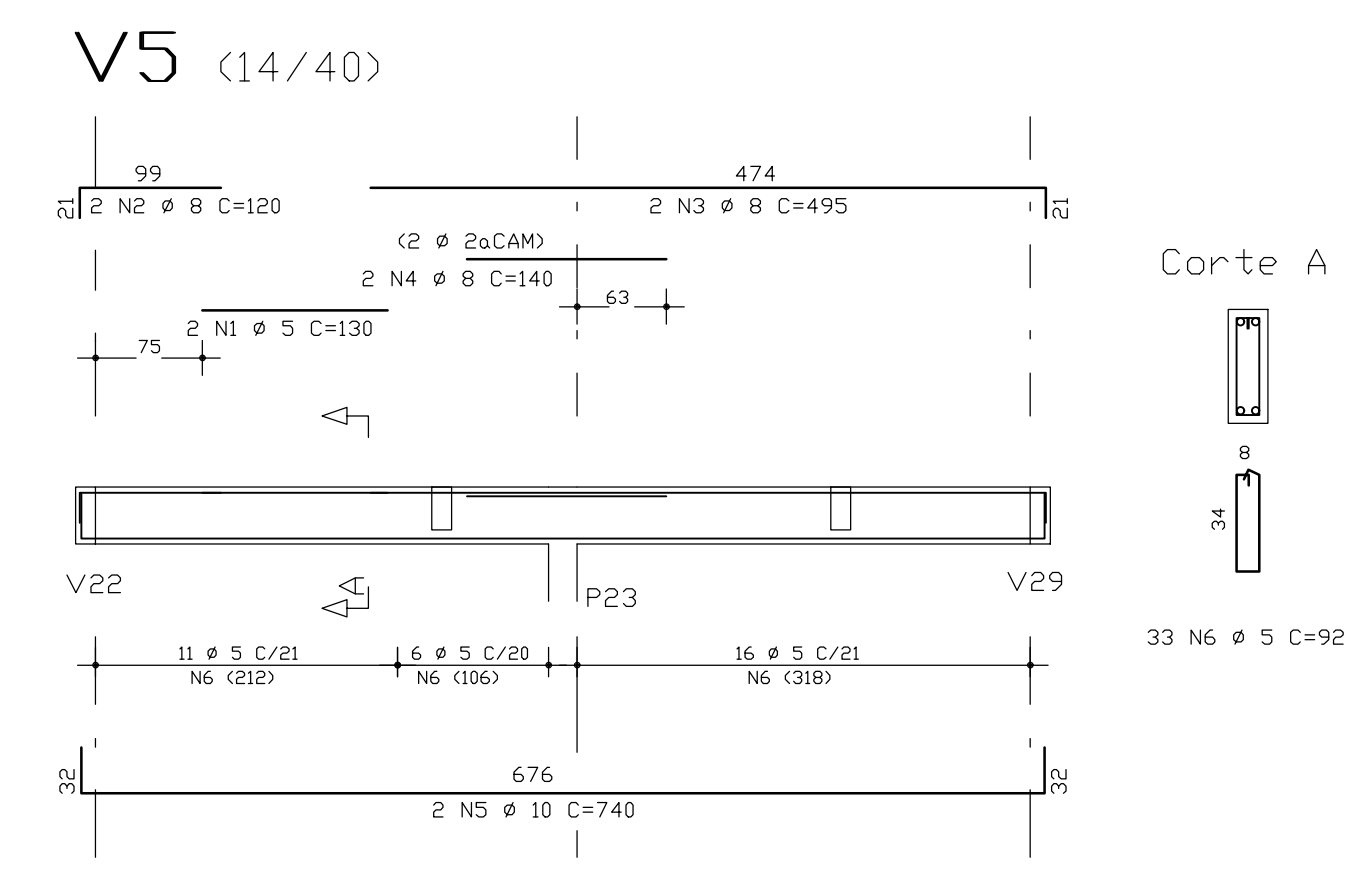
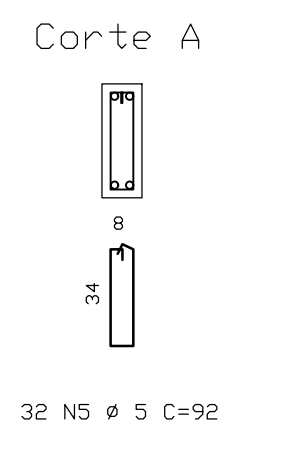
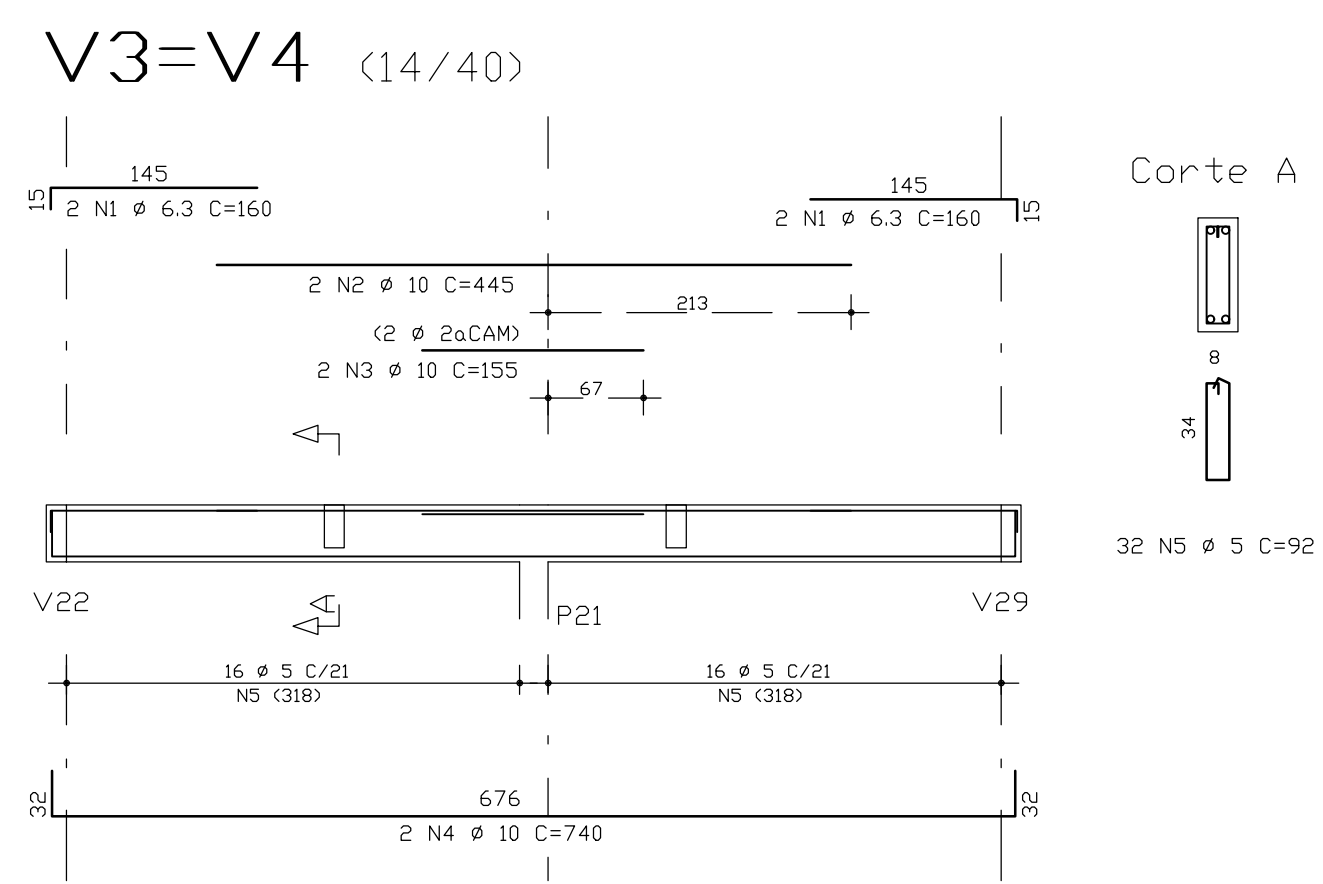
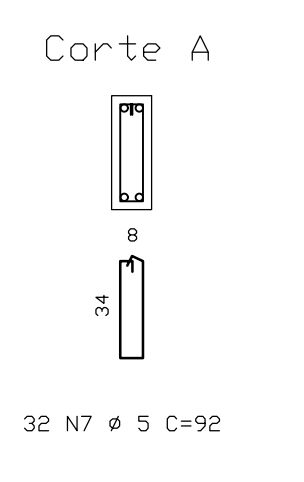
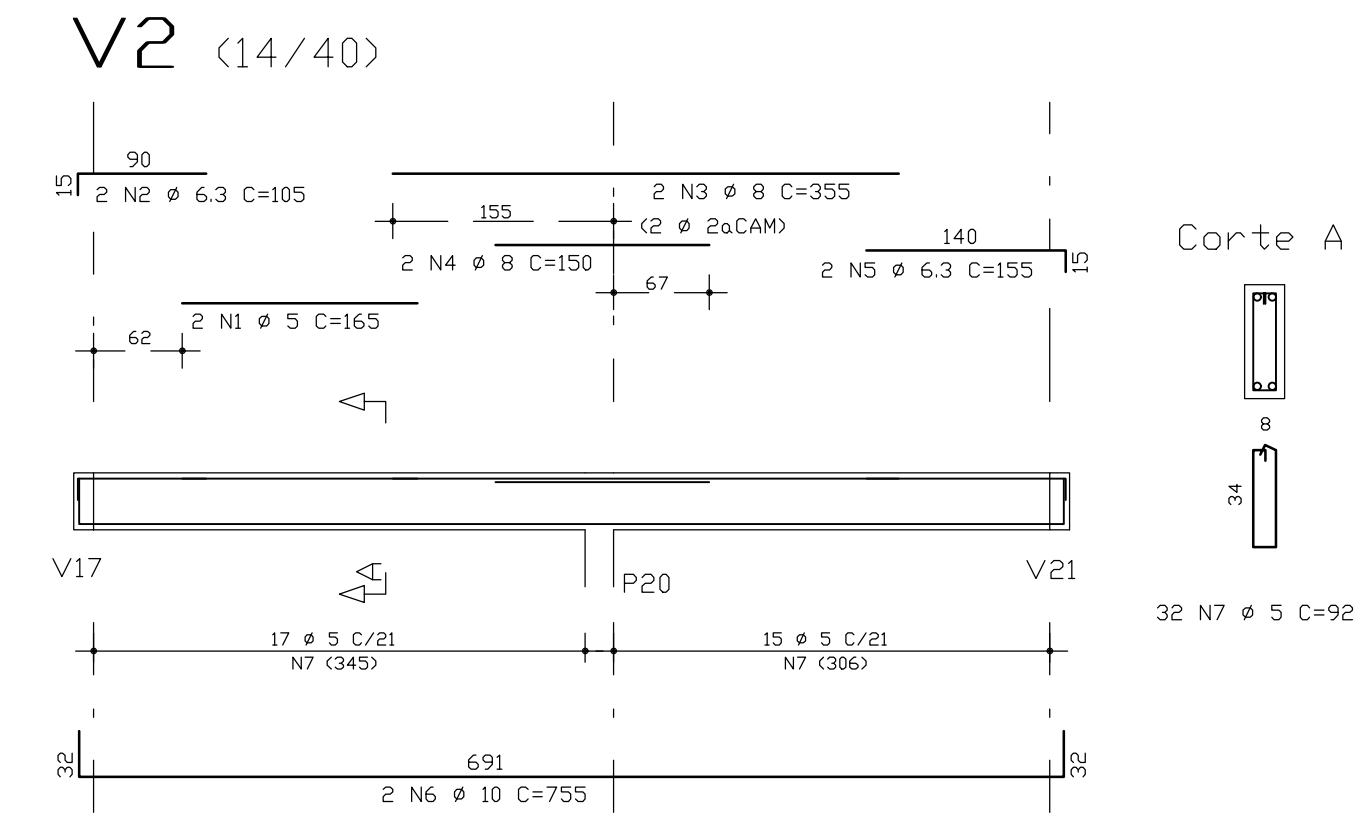
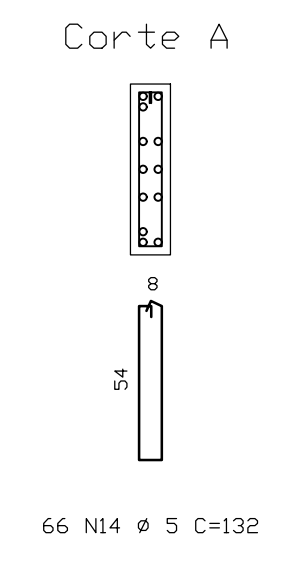
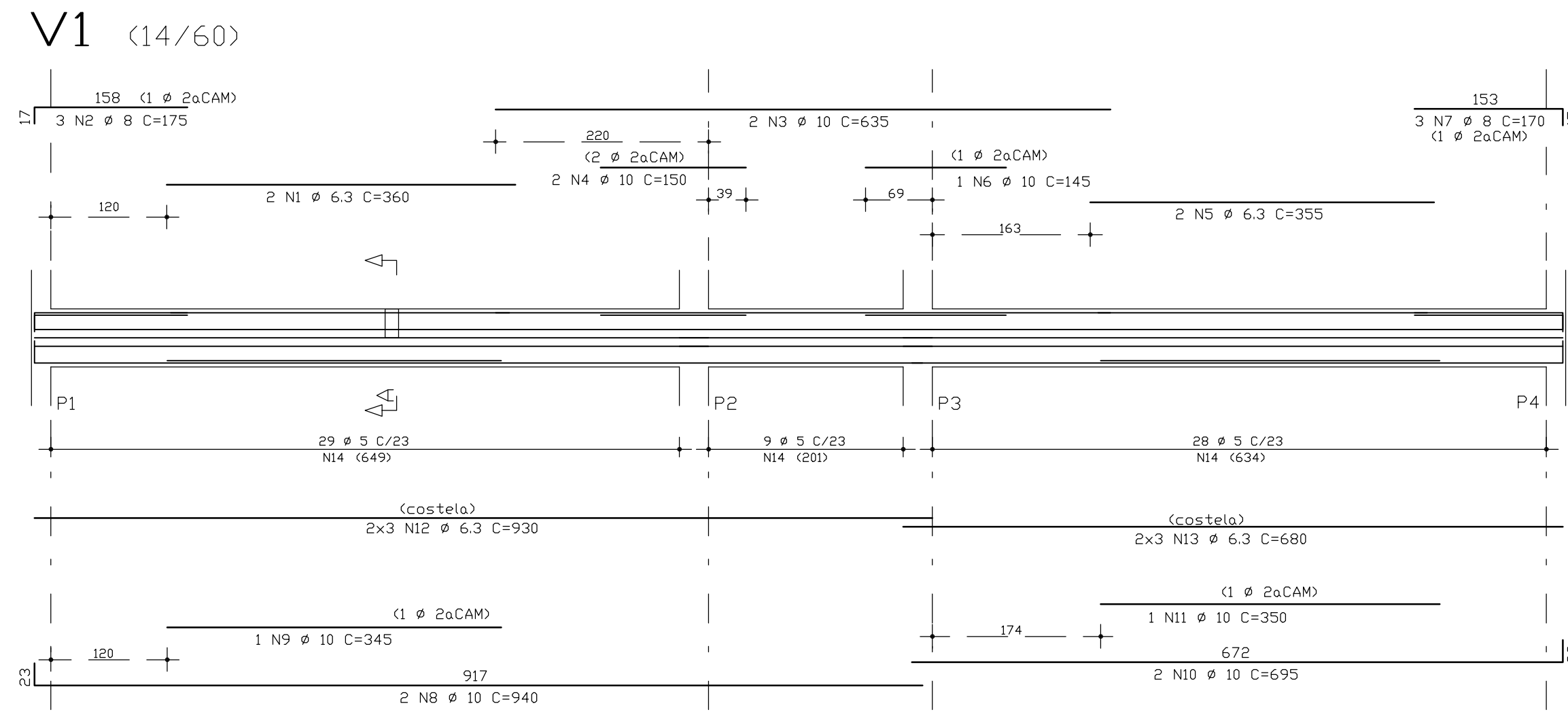
PREFEITURA MUNICIPAL DE LUIS EDUARDO MAGALHÃES

PROJETO ESTRUTURAL UNIDADE DE SAÚDE PROJETO EXECUTIVO

Imagem - Sapatas e Pilares **IMA02**

PMG - PROJETOS E ENGENHARIA

FECHA	PROJETO	PROJETO EXECUTIVO	TÉCNICO	DATA
1 - 25	SAPATAS-LUIS EDUARDO	FRANCISCO PEIXOTO CREA: 4.688-D-BA	FPEA	27/11/19



AÇO	PDS	BIT (mm)	QUANT	COMPRIMENTO	
				UNIT (cm)	TOTAL (cm)
V1					
50A	1	6.3	2	368	720
50A	2	8	3	175	525
50A	3	10	2	635	1270
50A	4	10	2	150	300
50A	5	6.3	2	355	710
50A	6	10	1	145	145
50A	7	8	3	170	510
50A	8	10	2	940	1880
50A	9	10	1	345	345
50A	10	10	2	695	1390
50A	11	10	1	350	350
50A	12	6.3	1	930	5880
50A	13	6.3	6	680	4080
60B	14	5	66	132	8712
V2					
60B	1	5	2	165	330
50A	2	6.3	2	105	210
50A	3	8	2	355	710
50A	4	8	2	150	300
50A	5	6.3	2	155	310
50A	6	10	2	755	1510
60B	7	5	32	92	2944
V3=V4					
50A	1	6.3	8	160	1280
50A	2	10	4	445	1780
50A	3	10	4	135	540
50A	4	10	4	740	2960
60B	5	5	64	92	5888
V5					
60B	1	5	2	130	260
50A	2	8	2	120	240
50A	3	8	2	495	990
50A	4	8	2	140	280
50A	5	10	2	740	1480
60B	6	5	33	92	3036
V6					
60B	1	5	2	235	470
50A	2	8	2	385	770
50A	3	8	2	160	320
50A	4	8	2	140	280
50A	5	10	2	740	1480
50A	6	6.3	6	693	4158
60B	7	5	30	132	3960
V7					
60B	1	5	2	255	510
50A	2	8	3	135	405
50A	3	10	2	360	720
50A	4	10	1	180	180
50A	5	10	2	730	1460
50A	6	10	1	400	400
50A	7	6.3	6	678	4068
60B	8	5	38	132	5016
V8					
50A	1	6.3	2	315	630
50A	2	8	4	120	480
50A	3	10	2	535	1070
50A	4	10	1	305	305
60B	5	5	22	92	2024
V9					
50A	1	8	2	250	500
50A	2	8	2	250	500
60B	3	5	12	72	864
V10					
60B	1	5	2	230	460
50A	2	8	3	135	405
50A	3	10	4	175	700
50A	4	10	2	520	1040
50A	5	10	1	335	335
50A	6	6.3	6	478	2868
60B	7	5	25	132	3300

AÇO	RESUMO	ACD	CA	50-60	PESO
	BIT (mm)	CMPR (cm)			(kg)
60B	5	378			60
50A	6.3	246			62
50A	8	81			25
50A	10	210			132
Peso Total		60B =		60	kg
Peso Total		50A =		226	kg

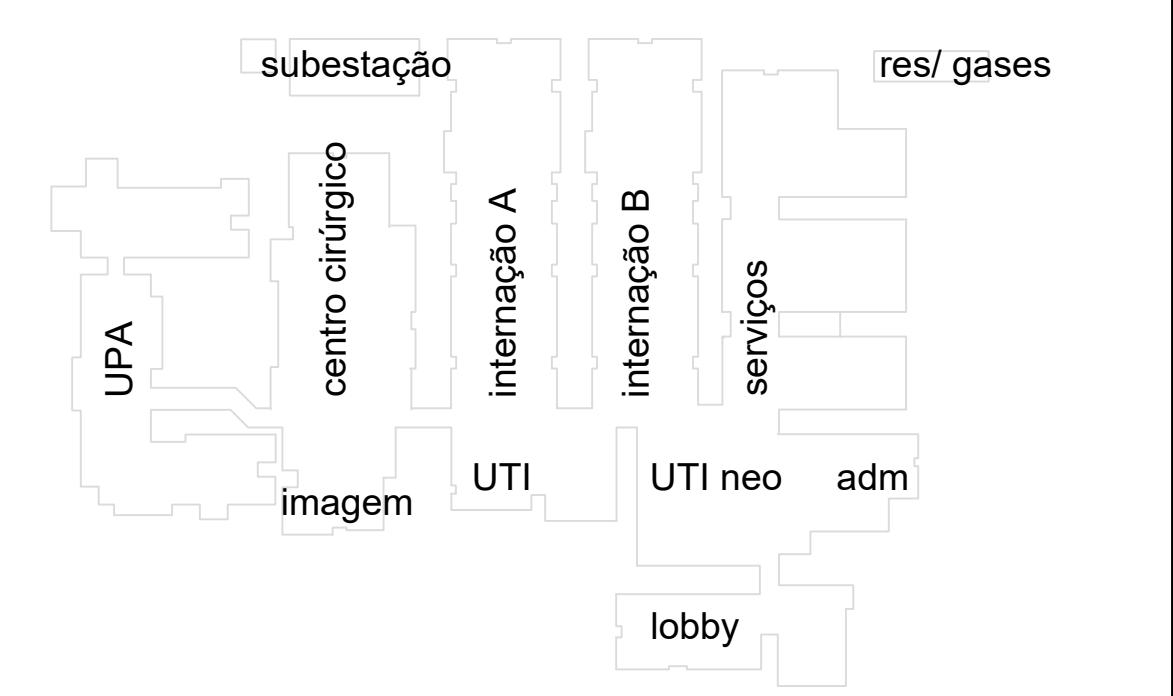
OBSERVAÇÕES:
Todas as medidas devem ser conferidas no local. Conferir medidas dos equipamentos.

DOCUMENTO DE REFERÊNCIA:

DATA	DESCRIÇÃO	ALTERADO POR

REGISTRO DE ALTERAÇÕES DE PROJETO:

DATA	DESCRIÇÃO	ALTERADO POR



CONCRETO : C >=25MPa Fator a/c <=0,55 Ecs=23.800 MPa
2 | 6 | 2 | 7 | 1 | 9

PROJETO ESTRUTURAL

FRANCISCO PEIXOTO
CREA: 4.688-D-36 REGIAO
ENGENHEIROS ASSOCIADOS S/C

JUAREZ PIRES Ma. BETANIA MELLO MONICA SAMPAIO EDMILSON ALVES
Crea: 3.0150 Crea: 19.193D Crea: 21.229D Crea: 90.432D

PMG
projetos e engenharia

HOSPITAL GERAL DE LUIS EDUARDO MAGALHÃES LOCAL: AVENIDA BRASILIA, LOTEAMENTO MANGO DO OESTE 1, LUIS EDUARDO MAGALHÃES - BHA

PROJETO: PREFEITURA MUNICIPAL DE LUIS EDUARDO MAGALHÃES

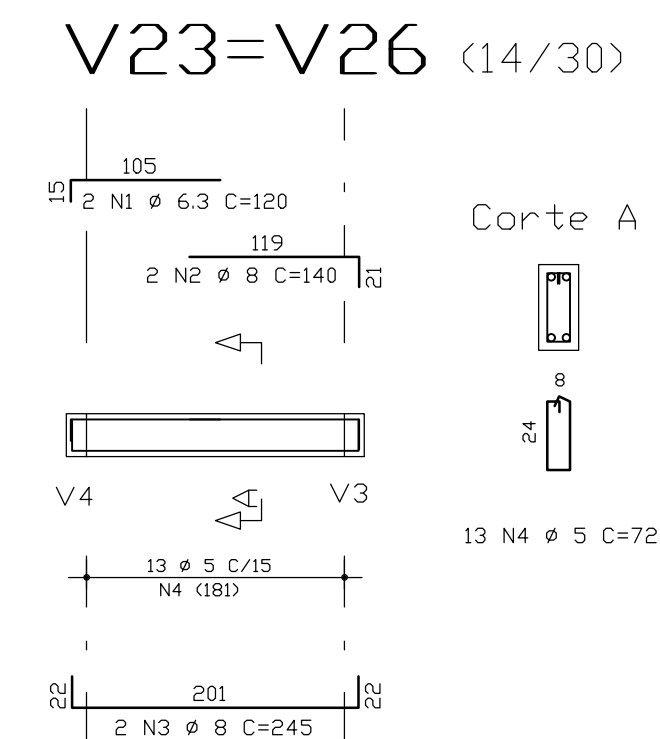
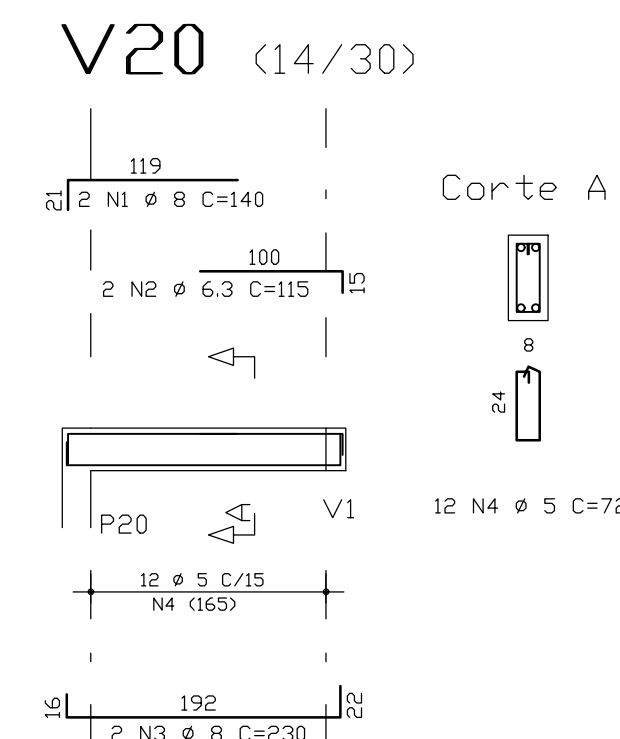
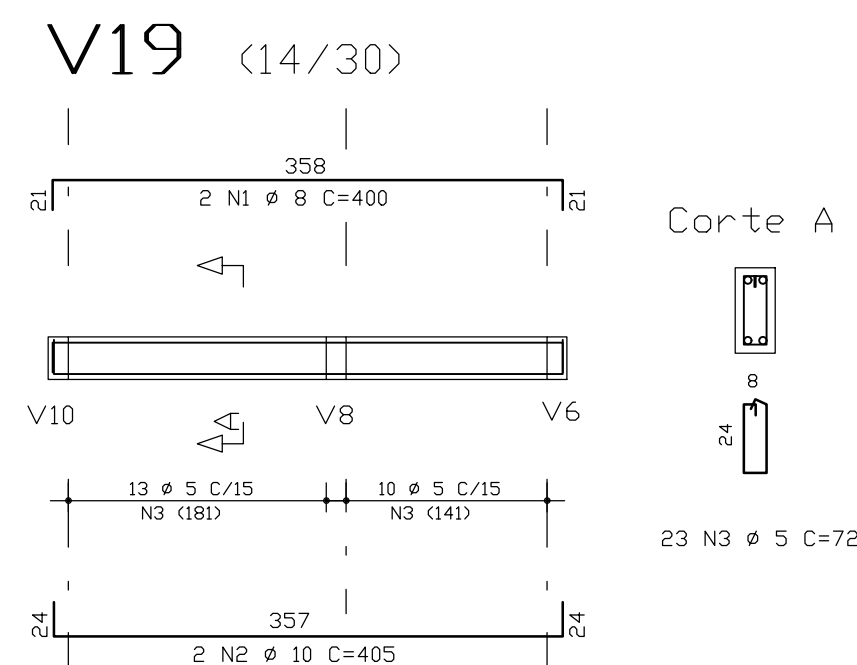
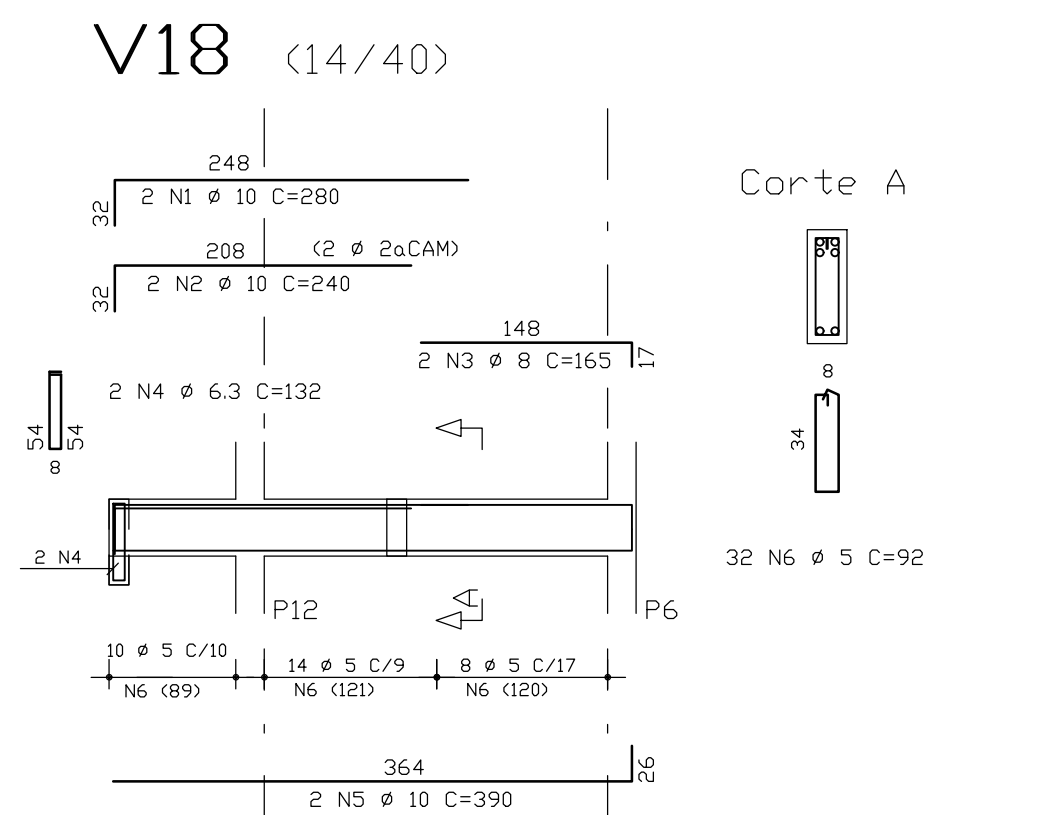
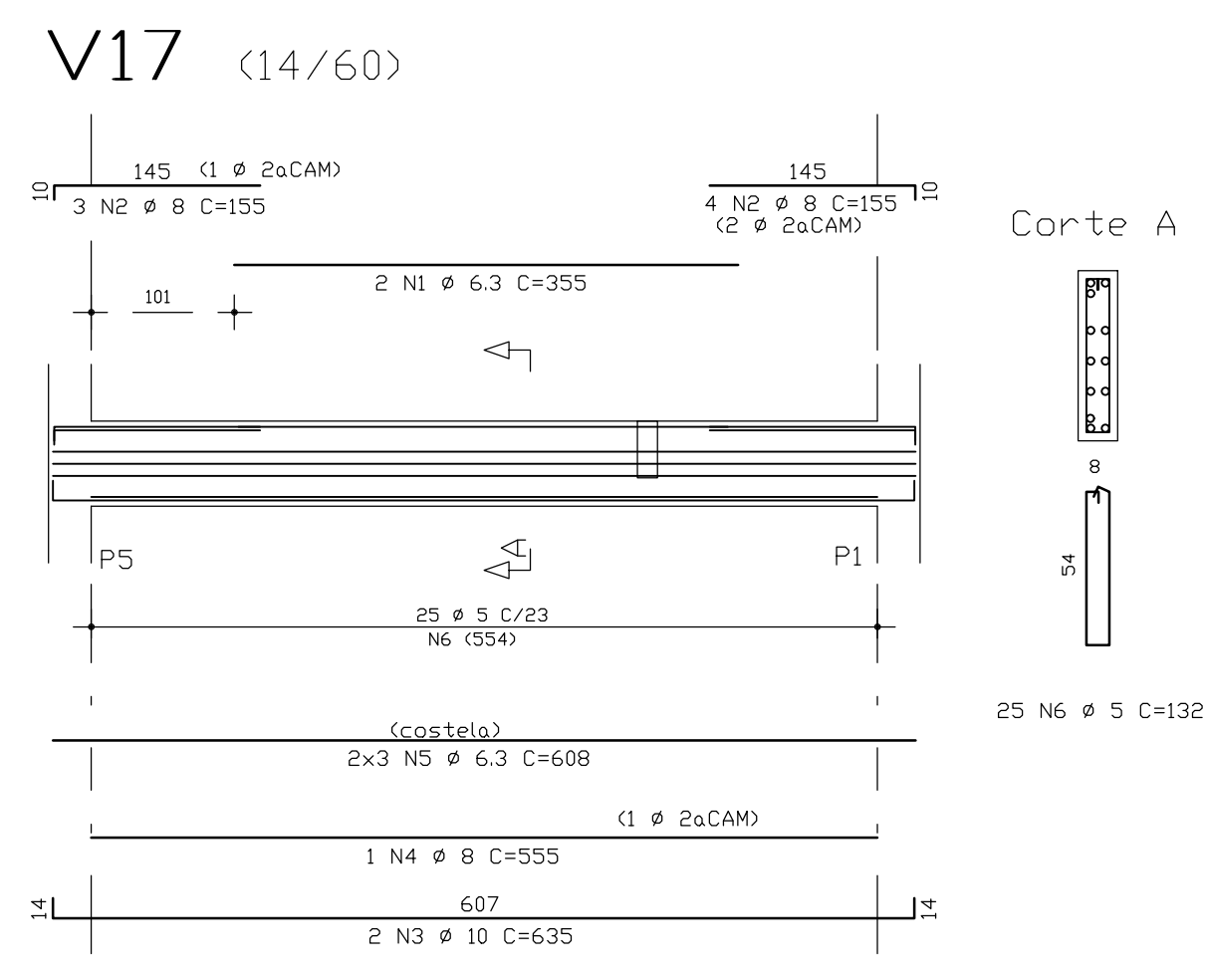
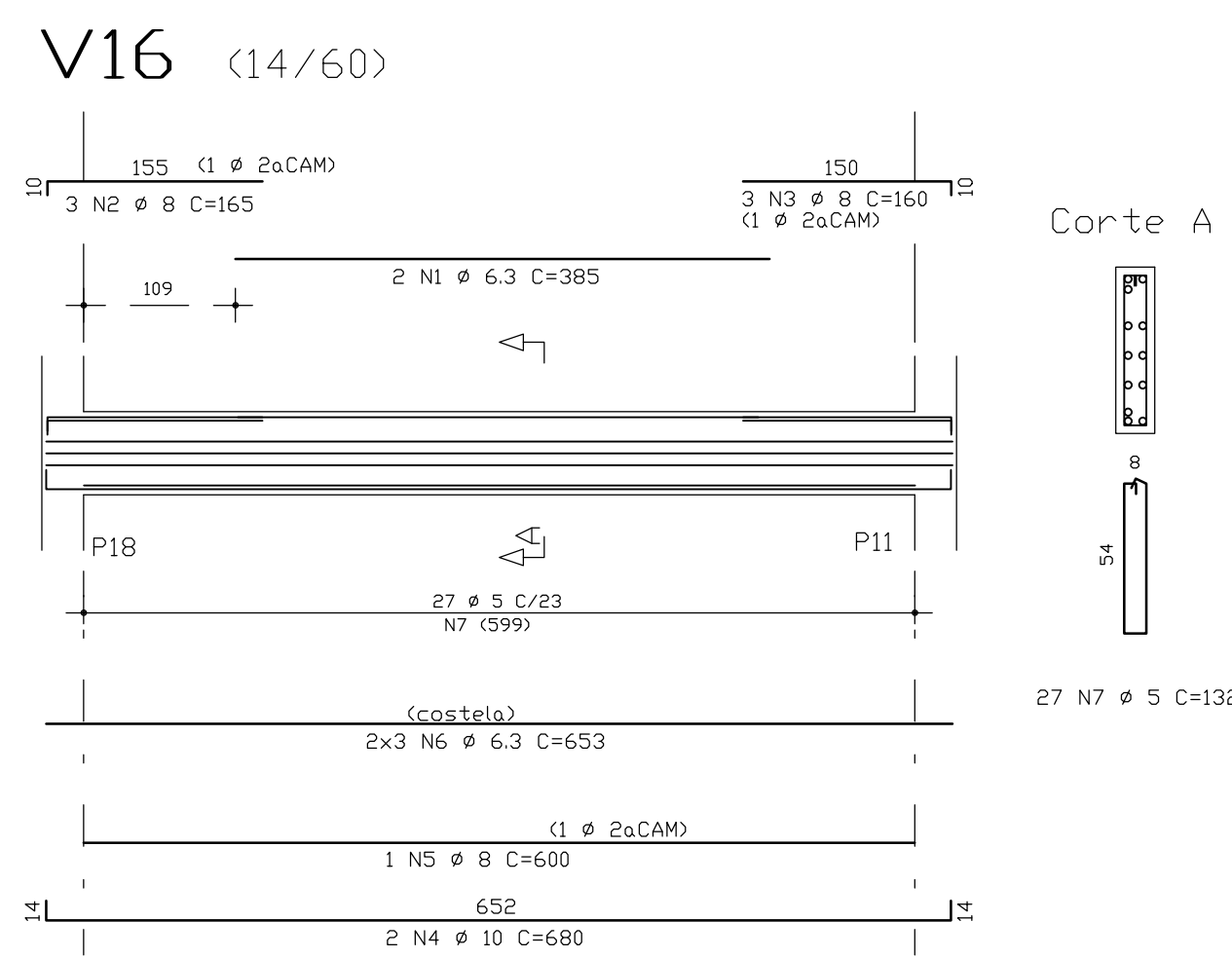
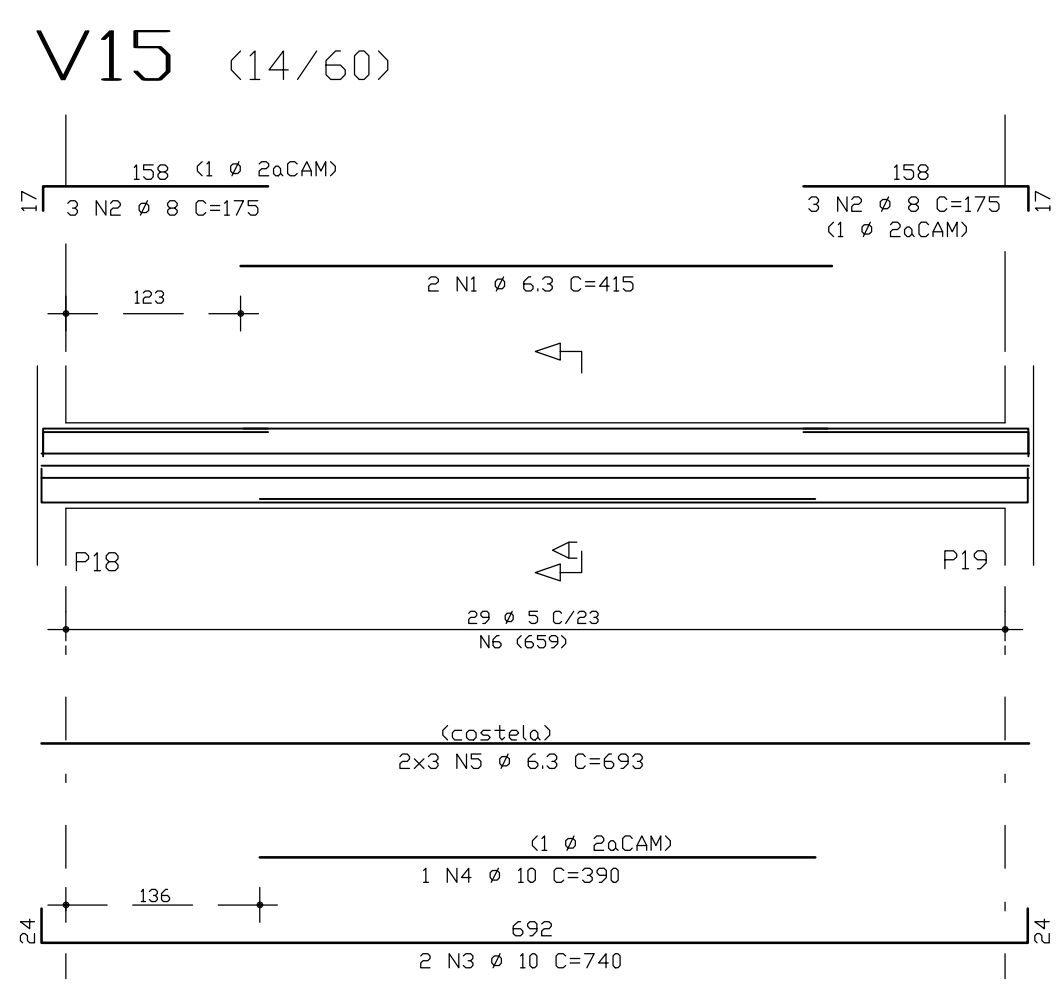
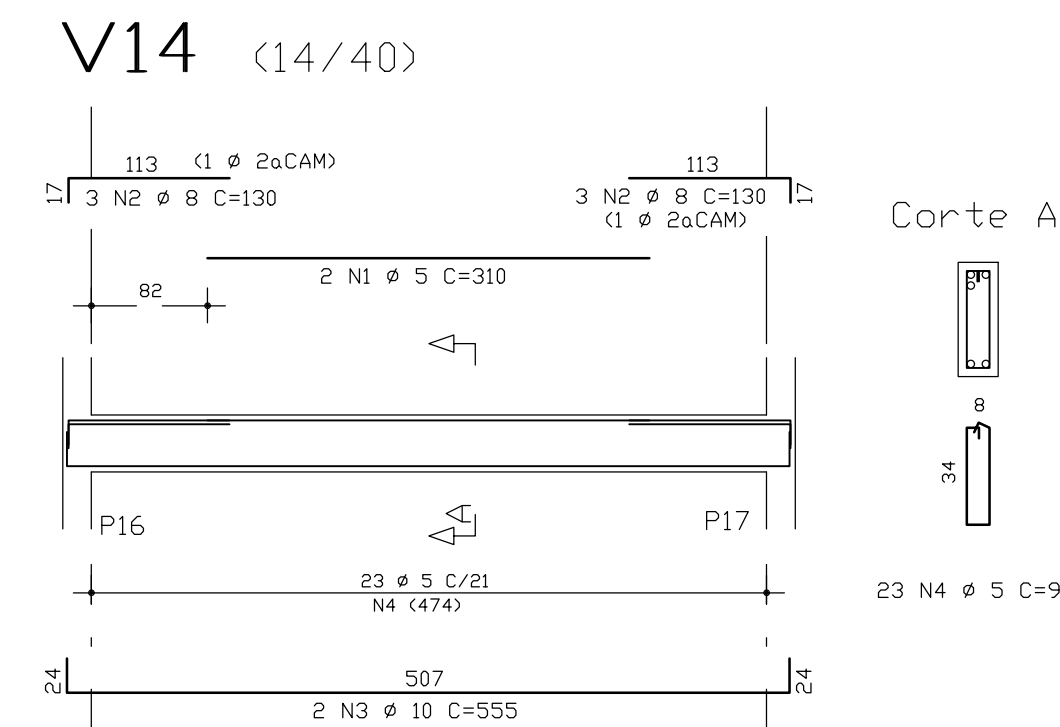
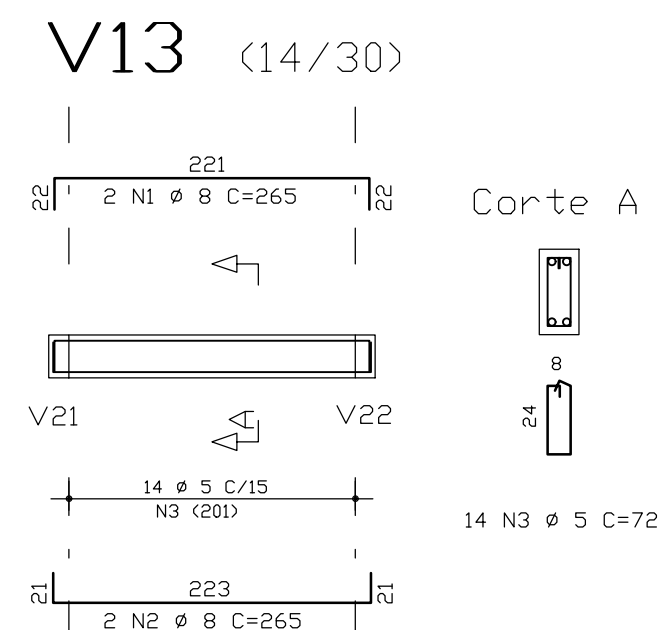
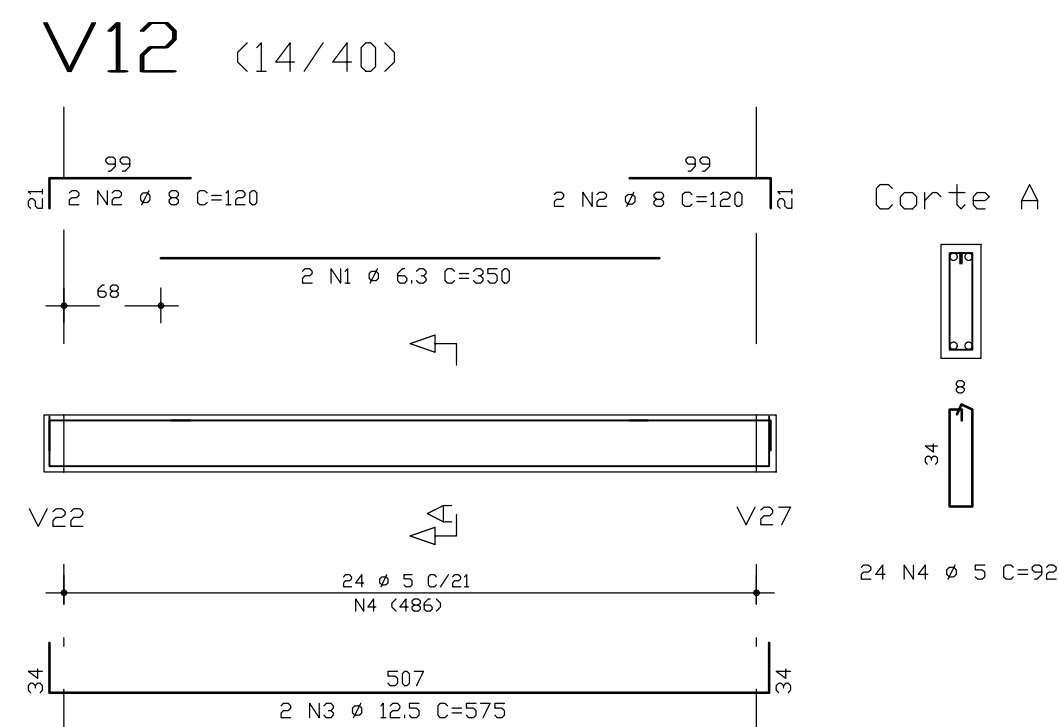
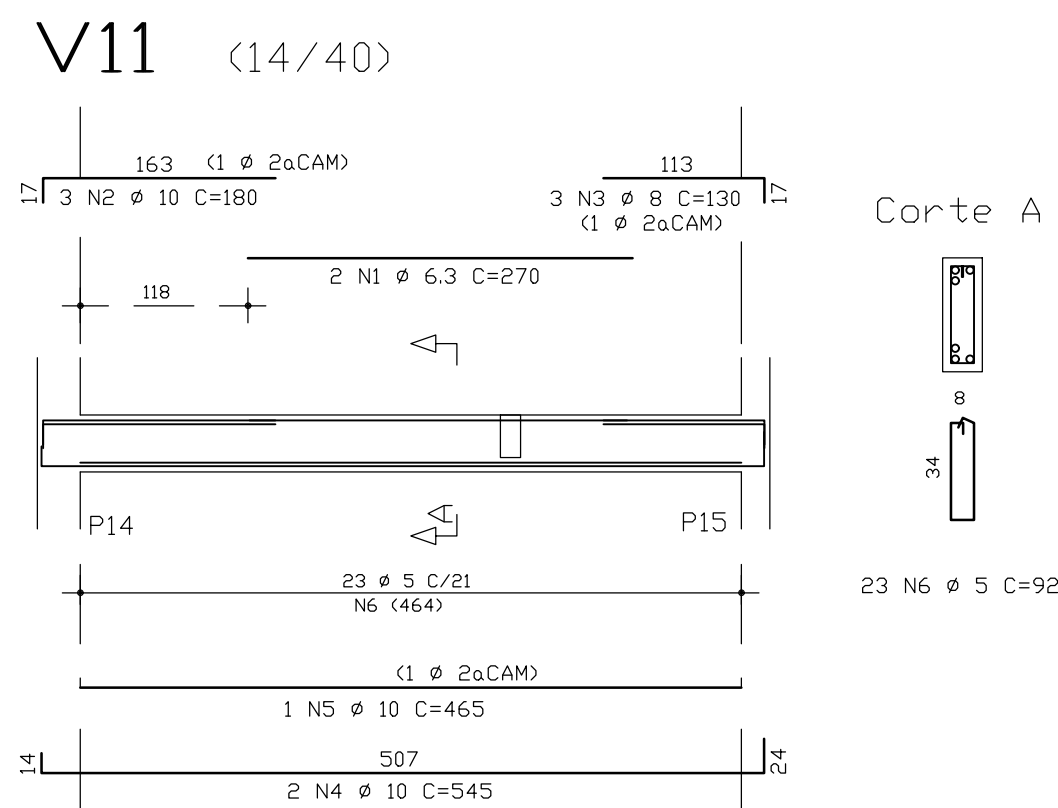
PROJETO: PROJETO ESTRUTURAL UNIDADE DE SAÚDE PROJETO EXECUTIVO

Imagem - Vigas do Baldrame IMA04

PMG - PROJETOS E ENGENHARIA

1 | 50 FRANCISCO PEIXOTO CREA: 4.688-D-BA FPEA 27/11/19

ATENÇÃO:
Este projeto é protegido por direitos autorais. Qualquer reprodução total ou parcial sem a devida autorização por parte da arquiteta implicará na utilização dos mecanismos legais.



VIGAS	AÇO	POS	BIT (mm)	QUANT	COMPRIMENTO	
					UNIT (cm)	TOTAL (cm)
V11	50A	1	6.3	2	270	540
	50A	2	10	3	180	540
	50A	3	8	2	130	260
	50A	4	10	2	345	690
	50A	5	10	1	465	465
	60B	6	5	23	92	2116
V12	50A	1	6.3	2	350	700
	50A	3	12.5	2	575	1150
	50A	4	5	24	92	2208
	60B	4	5	24	92	2208
V13	50A	1	8	2	265	530
	50A	2	8	2	265	530
	60B	3	5	14	72	1008
V14	60B	1	5	2	310	620
	50A	3	10	2	525	1050
	50A	4	5	23	92	2116
	60B	4	5	23	92	2116
V15	50A	1	6.3	2	415	830
	50A	2	8	6	175	1050
	50A	3	10	2	740	1480
	50A	4	10	1	390	390
	50A	5	6.3	6	692	4152
	60B	6	5	29	132	3828
V16	50A	1	6.3	2	385	770
	50A	2	8	3	165	495
	50A	3	8	3	160	480
	50A	4	10	2	680	1360
	50A	5	8	1	600	600
	50A	6	6.3	6	653	3918
	60B	7	5	27	132	3564
V17	50A	1	6.3	2	355	710
	50A	2	8	7	155	1085
	50A	3	10	2	635	1270
	50A	4	8	1	535	535
	50A	5	6.3	6	608	3648
	60B	6	5	29	132	3300
V18	50A	1	10	2	280	560
	50A	2	10	2	240	480
	50A	3	8	2	165	330
	50A	4	6.3	2	132	264
	50A	5	10	2	390	780
	60B	6	5	32	92	2944
V19	50A	1	8	2	400	800
	50A	2	10	2	405	810
	50A	3	5	23	72	1636
	60B	3	5	23	72	1636
V20	50A	1	6.3	2	140	280
	50A	2	8	2	115	230
	50A	3	8	2	230	460
	60B	4	5	12	72	864
V23=V26	50A	1	6.3	4	120	480
	50A	2	8	4	140	560
	50A	3	8	4	245	980
	60B	4	5	26	72	1872

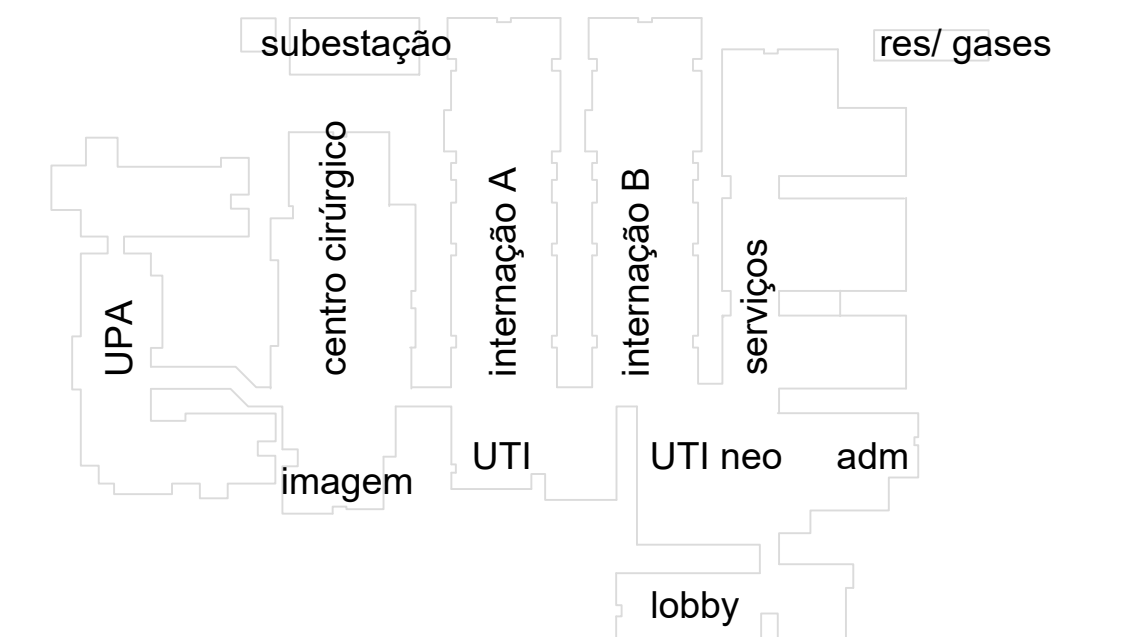
AÇO	RESUMO	AÇO	CA	50-60	PESO
	BIT (mm)		CMPR (m)		(kg)
60B	5		261		42
50A	6.3		162		41
50A	8		104		42
50A	10		103		65
50A	12.5		12		12
Peso Total 60B =				42	kg
Peso Total 50A =				159	kg

OBSERVAÇÕES:
Todas as medidas devem ser conferidas no local. Conferir medidas dos equipamentos.

DOCUMENTO DE REFERÊNCIA:

REGISTRO DE ALTERAÇÕES DE PROJETO:

DATA	DESCRIÇÃO	ALTERADO POR



CONCRETO : C >=25MPa Fator a/c <=0,55 Ecs=23.800 MPa
2 | 6 | 2 | 7 | 1 | 9

PROJETO ESTRUTURAL

FRANCISCO PEIXOTO
CREA: 4.980-D 3ª REGIÃO
ENGENHEIROS ASSOCIADOS S/C

JUAREZ PIRES Mo. BETANIA MELLO MONICA SAMPAIO EDMILSON ALVES
Crea: 3.015D Crea: 19.193D Crea: 21.229D Crea: 90.432D

PMG
projetos e engenharia

HOSPITAL GERAL DE LUIS EDUARDO MAGALHÃES LOCAL: AVENIDA BRASILIA, LOTEAMENTO MANGÓ DO OESTE 1, LUIS EDUARDO MAGALHÃES - BAHIA

PREFEITURA MUNICIPAL DE LUIS EDUARDO MAGALHÃES

PROJETO ESTRUTURAL UNIDADE DE SAÚDE PROJETO EXECUTIVO

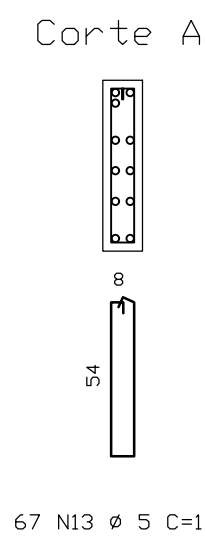
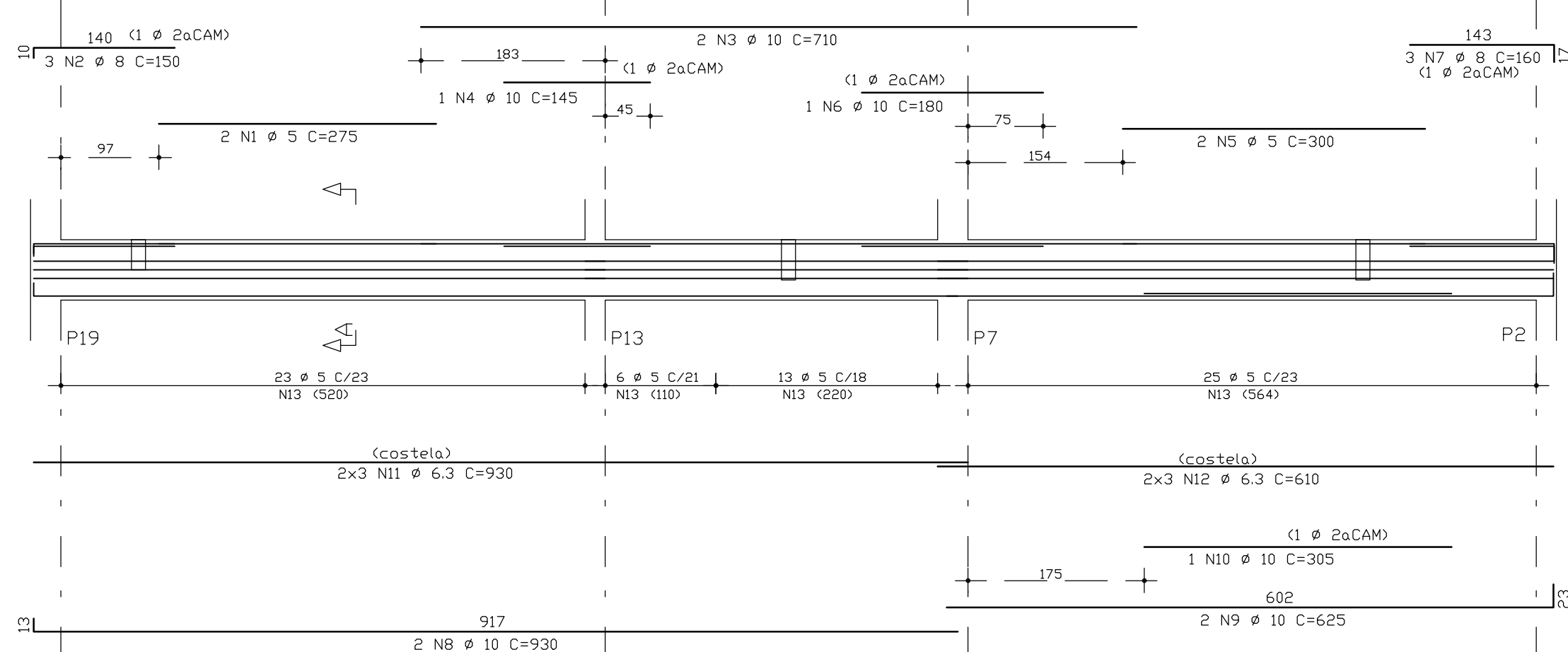
Imagem - Vigas do Baldrame **IMA05**

PMG - PROJETOS E ENGENHARIA

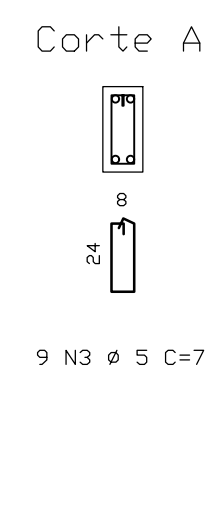
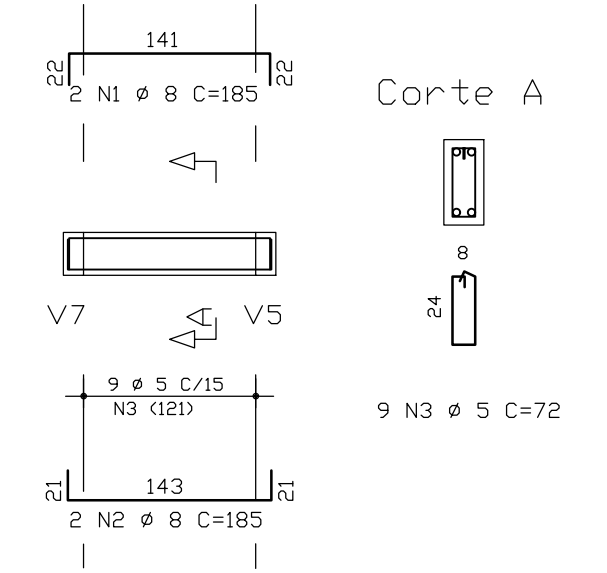
1 - 50 FRANCISCO PEIXOTO CREA: 4.688-D-BA FPEA 27/11/19

ATENÇÃO:
Este projeto é protegido por direitos autorais. Qualquer reprodução total ou parcial sem a devida autorização por parte da arquiteta implicará na utilização dos mecanismos legais.

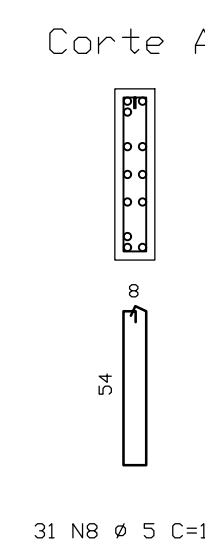
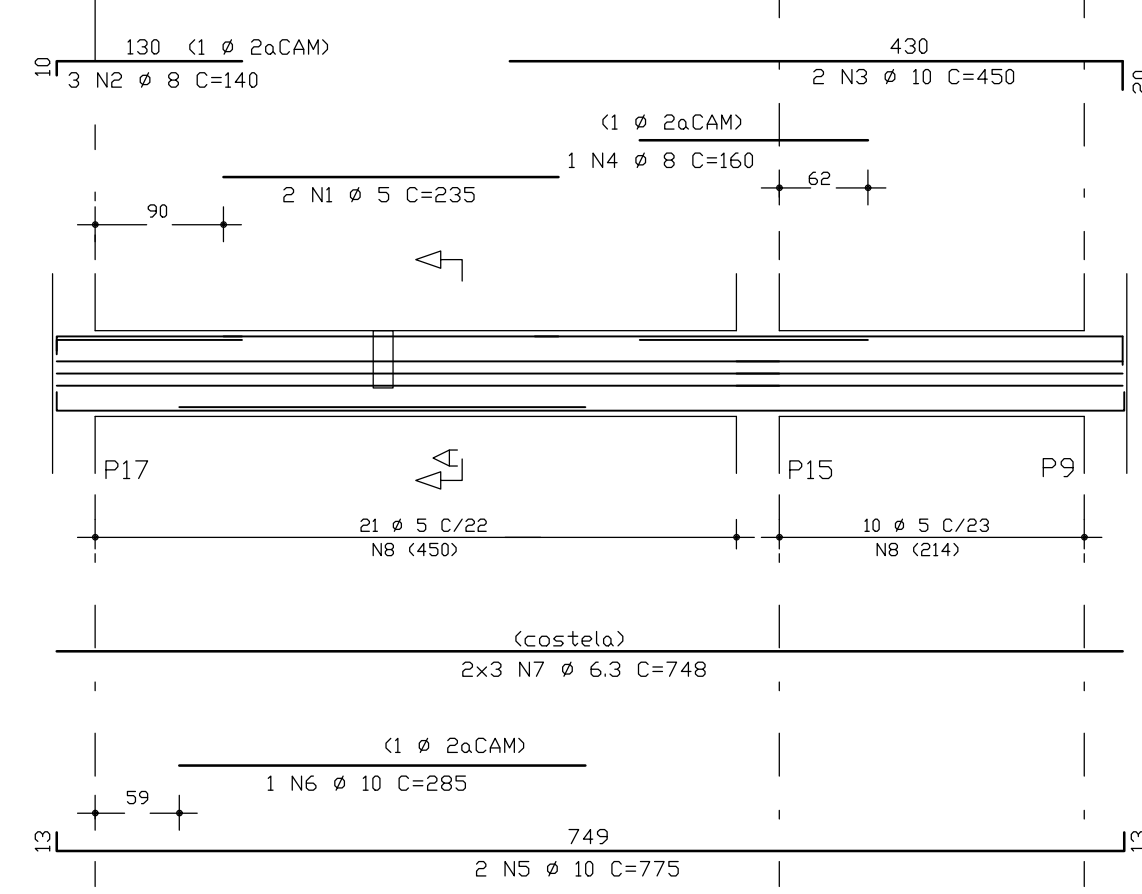
V21 (14/60)



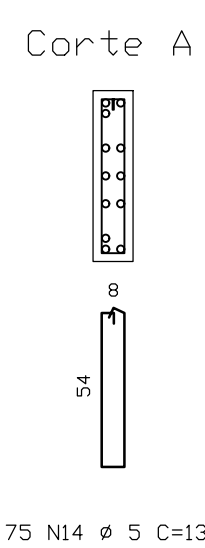
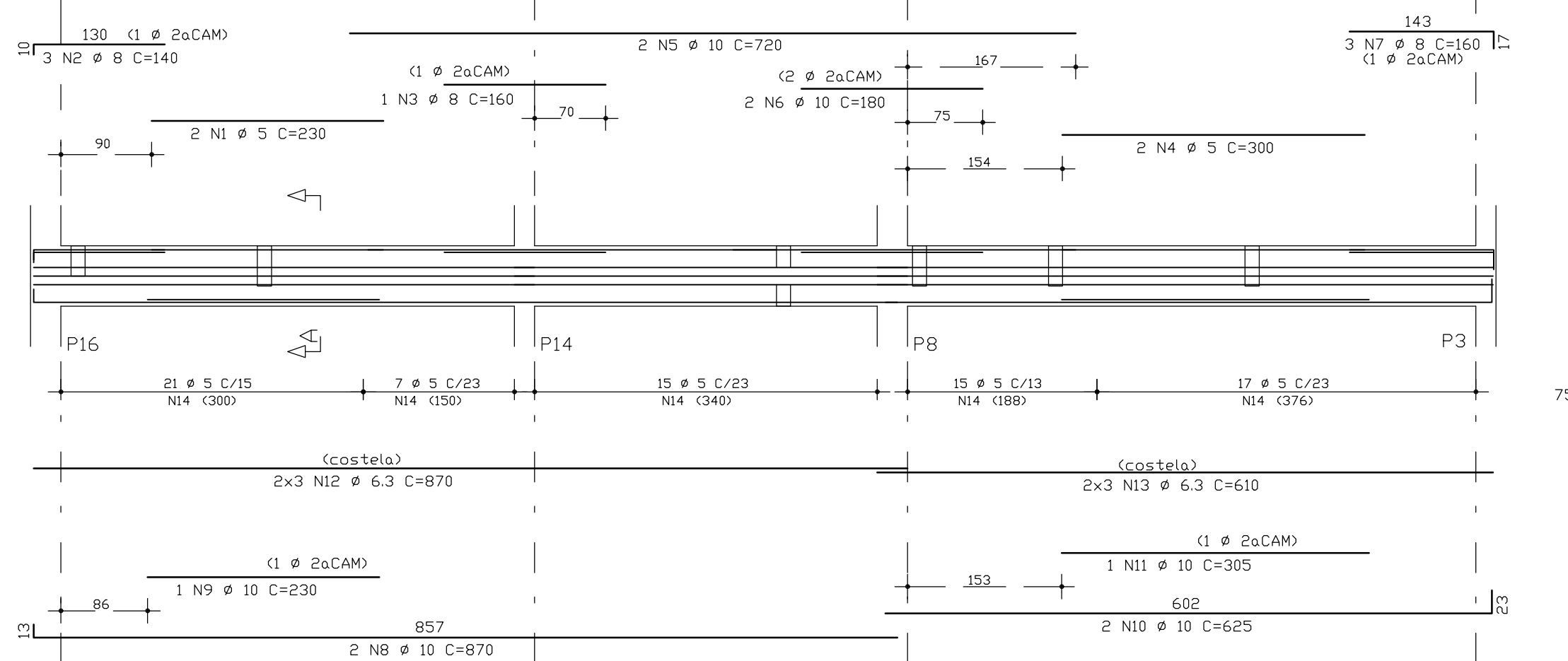
V24=V28 (14/30)



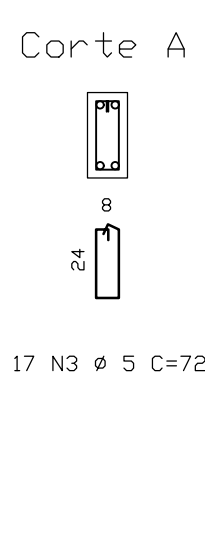
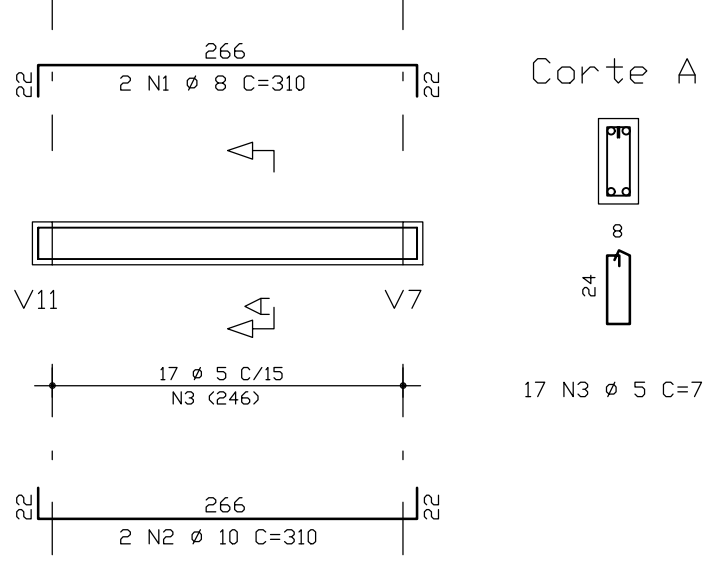
V27 (14/60)



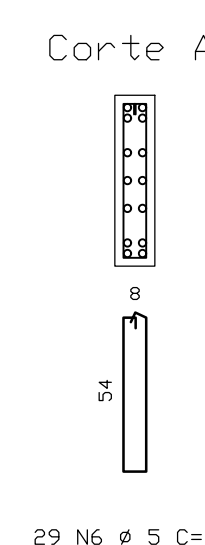
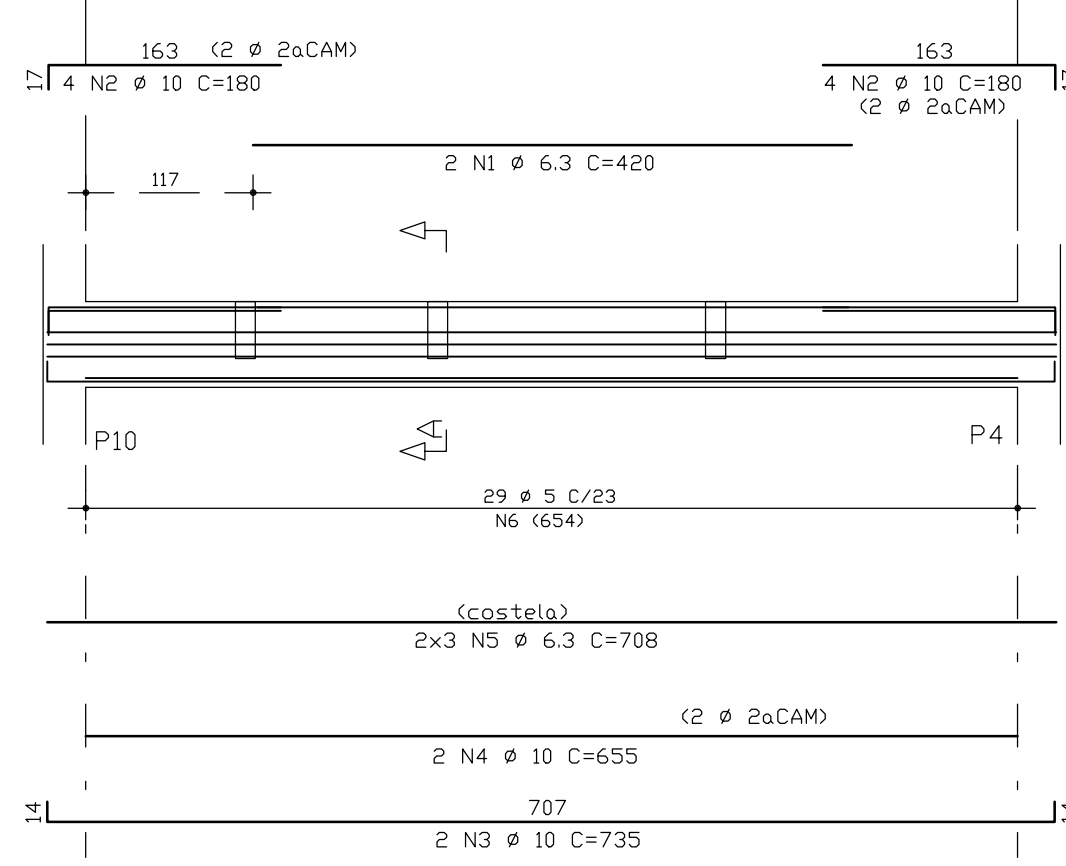
V22 (14/60)



V25 (14/30)



V29 (14/60)



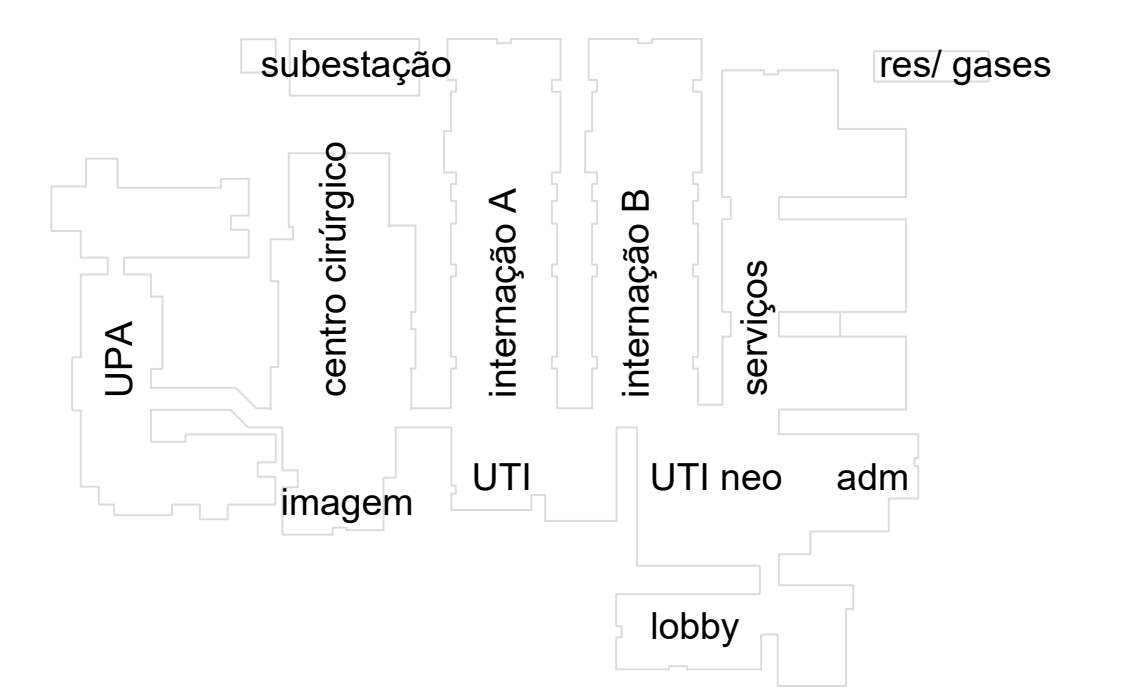
AÇO	POS	BIT (mm)	QUANT	COMPRIMENTO	
				UNIT (cm)	TOTAL (cm)
V21					
60B	1	5	2	275	550
50A	2	8	3	150	450
50A	3	10	2	710	1420
50A	4	10	1	145	145
60B	5	5	2	300	600
50A	6	10	1	180	180
50A	7	8	3	160	480
50A	8	10	2	930	1860
50A	9	10	2	625	1250
50A	10	10	1	305	305
50A	11	6.3	6	930	5580
50A	12	6.3	6	610	3660
60B	13	5	67	132	8844
V22					
60B	1	5	2	230	460
50A	2	8	3	140	420
50A	3	8	1	160	160
60B	4	5	2	300	600
50A	5	10	2	720	1440
50A	6	10	2	180	360
50A	7	8	3	160	480
50A	8	10	2	870	1740
50A	9	10	1	230	230
50A	10	10	2	625	1250
50A	11	10	1	305	305
50A	12	6.3	6	870	5220
50A	13	6.3	6	610	3660
60B	14	5	75	132	9900
V24=V28 (X2)					
50A	1	8	4	185	740
50A	2	8	4	185	740
60B	3	5	18	72	1296
V25					
50A	1	8	2	310	620
50A	2	10	2	310	620
60B	3	5	17	72	1224
V27					
60B	1	5	2	235	470
50A	2	8	3	140	420
50A	3	10	2	450	900
50A	4	8	1	160	160
50A	5	10	2	775	1550
50A	6	10	1	285	285
50A	7	6.3	6	748	4488
60B	8	5	31	132	4092
V29					
50A	1	6.3	2	420	840
50A	2	10	8	180	1440
50A	3	10	2	735	1470
50A	4	10	2	620	1240
50A	5	6.3	6	708	4248
60B	6	5	23	132	3024

RESUMO AÇO CA 50-60			
AÇO	BIT (mm)	COMPR (cm)	PESD (kg)
60B	5	319	51
50A	6.3	277	69
50A	8	47	19
50A	10	181	114
Peso Total 60B =		51 kg	
Peso Total 50A =		202 kg	

OBSERVAÇÕES:
Todas as medidas devem ser conferidas no local. Conferir medidas dos equipamentos.

DOCUMENTO DE REFERÊNCIA:

REGISTRO DE ALTERAÇÕES DE PROJETO:		
DATA	DESCRIÇÃO	ALTERADO POR



CONCRETO : C >=25MPa Fator a/c <=0,55 Ecs=23.800 MPa

2 | 6 | 2 | 7 | 1 | 9

PROJETO ESTRUTURAL

FRANCISCO PEIXOTO
CREA: 4-4980-D 3a REGIAO
ENGENHEIROS ASSOCIADOS S/C

JUAREZ PIRES Mo. BETANIA MELLO MONICA SAMPAIO EDMILSON ALVES
Crea: 3.0150 Crea: 19.193D Crea: 21.229D Crea: 90.432D

PMG
projetos e engenharia

HOSPITAL GERAL DE LUIS EDUARDO MAGALHÃES LOCAL: AVENIDA BRASILEIRA, LOTEAMENTO MANGÓ DO OESTE 1, LUIS EDUARDO MAGALHÃES - BHIA

PROJETO MUNICIPAL DE LUIS EDUARDO MAGALHÃES

PROJETO ESTRUTURAL UNIDADE DE SAÚDE PROJETO EXECUTIVO

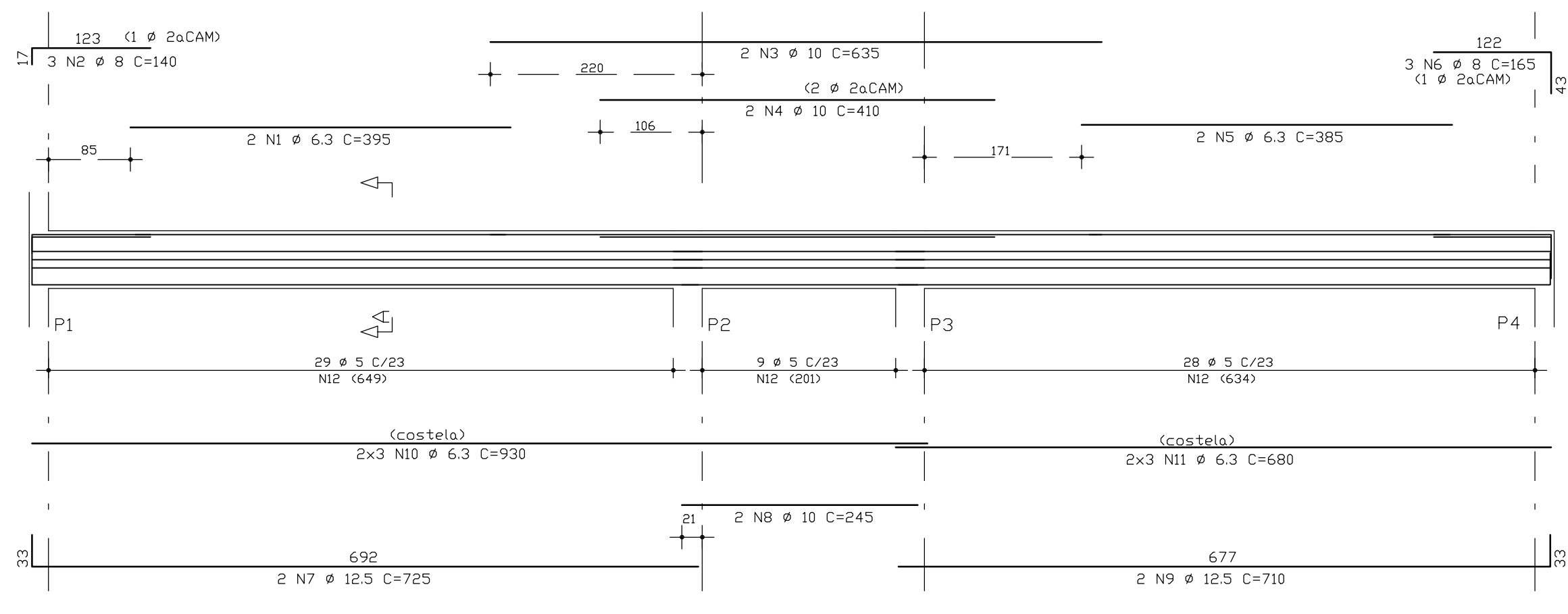
Imagem - Vigas do Baldrame **IMA06**

PMG - PROJETOS E ENGENHARIA

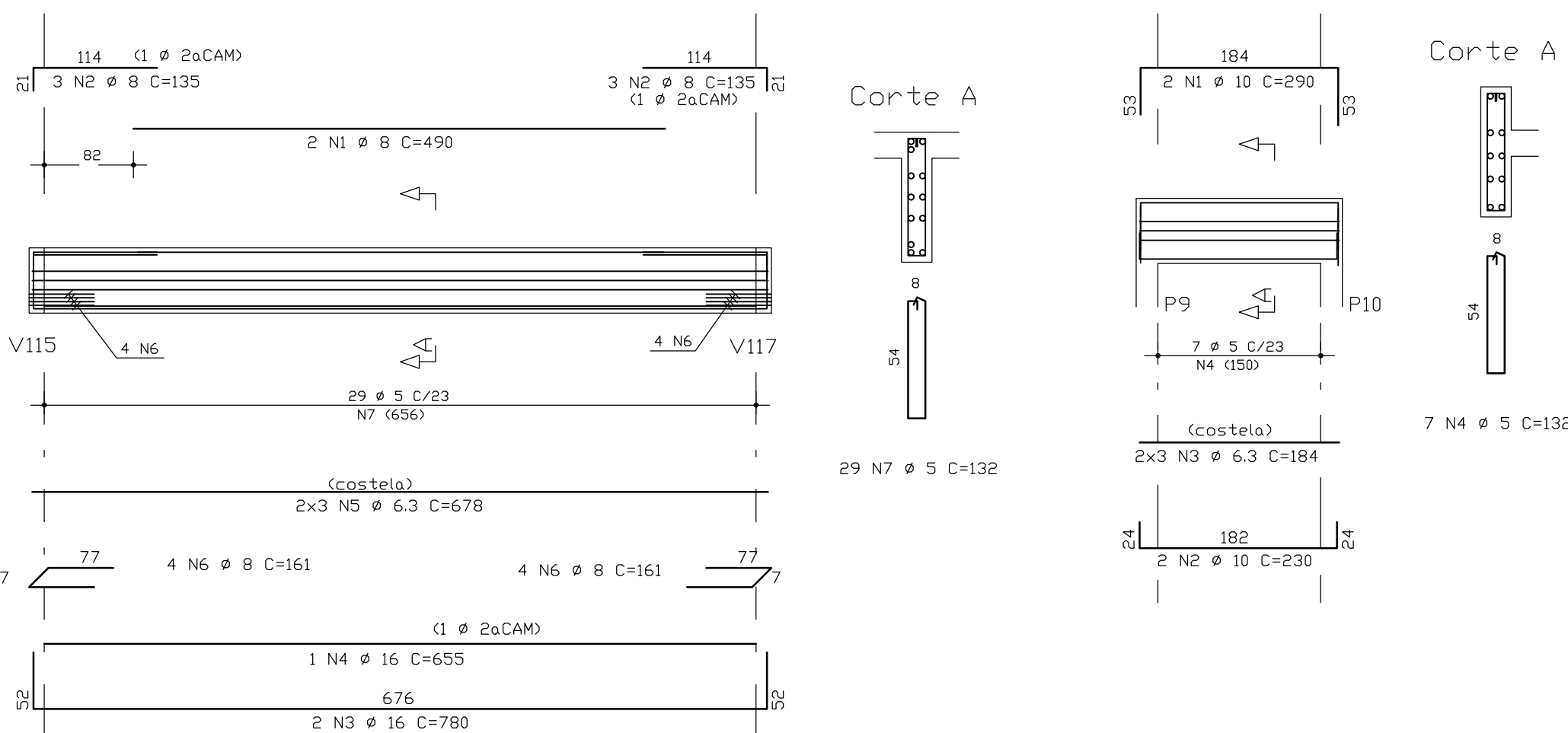
1 | 50 FRANCISCO PEIXOTO CREA: 4.688-D-BA FPEA 27/11/19

ATENÇÃO:
Este projeto é protegido por direitos autorais. Qualquer reprodução total ou parcial sem a devida autorização por parte da arquiteta implicará na utilização dos mecanismos legais.

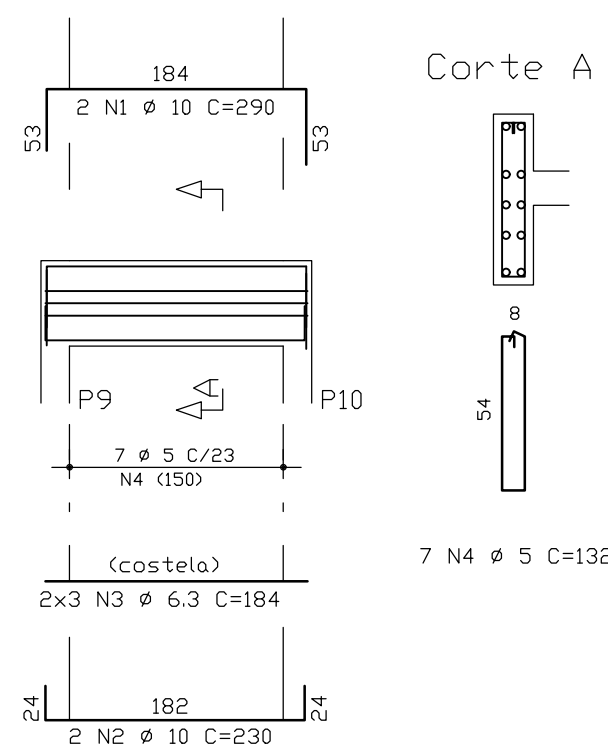
V101 (14/60)



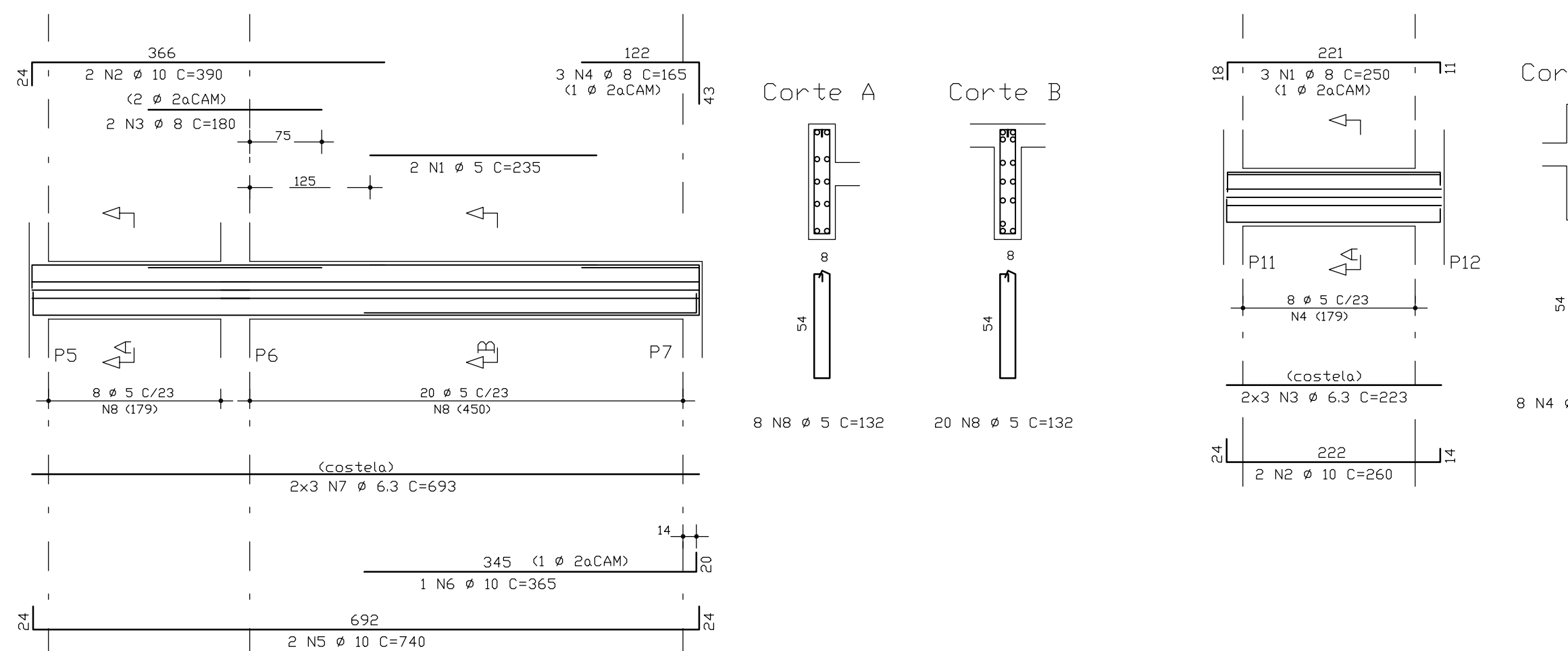
V102 (14/60)



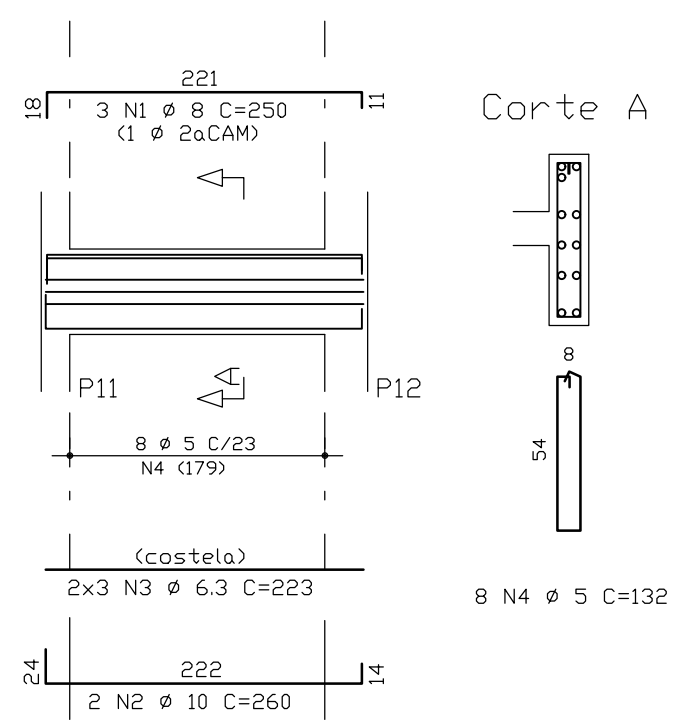
V104 (14/60)



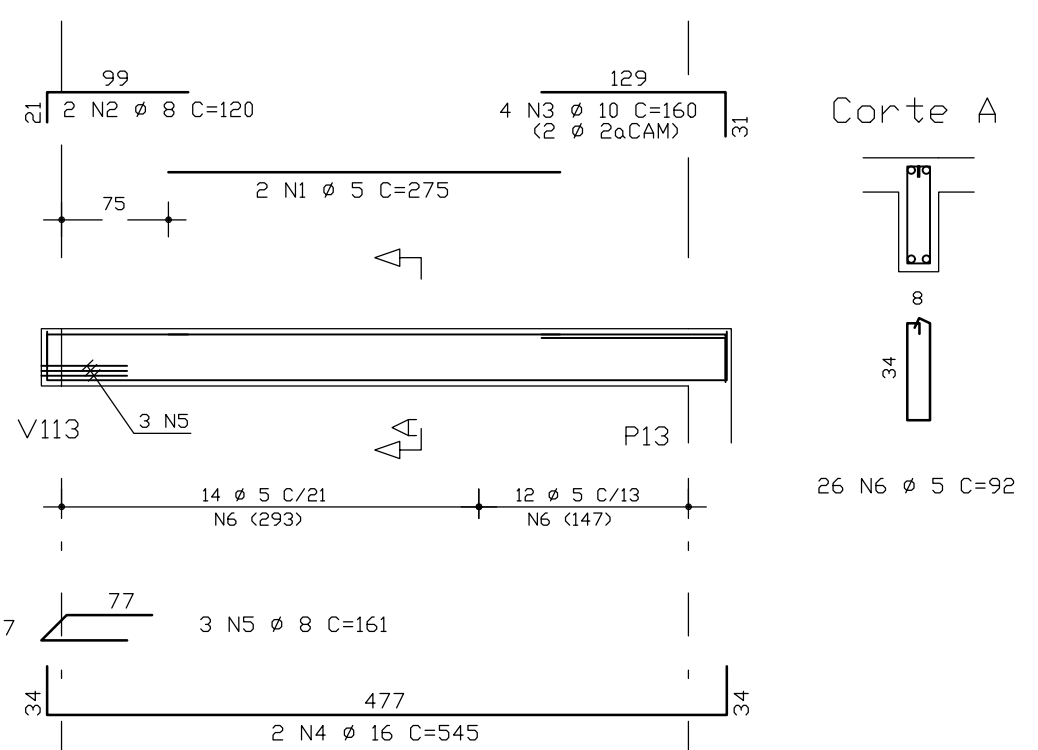
V103 (14/60)



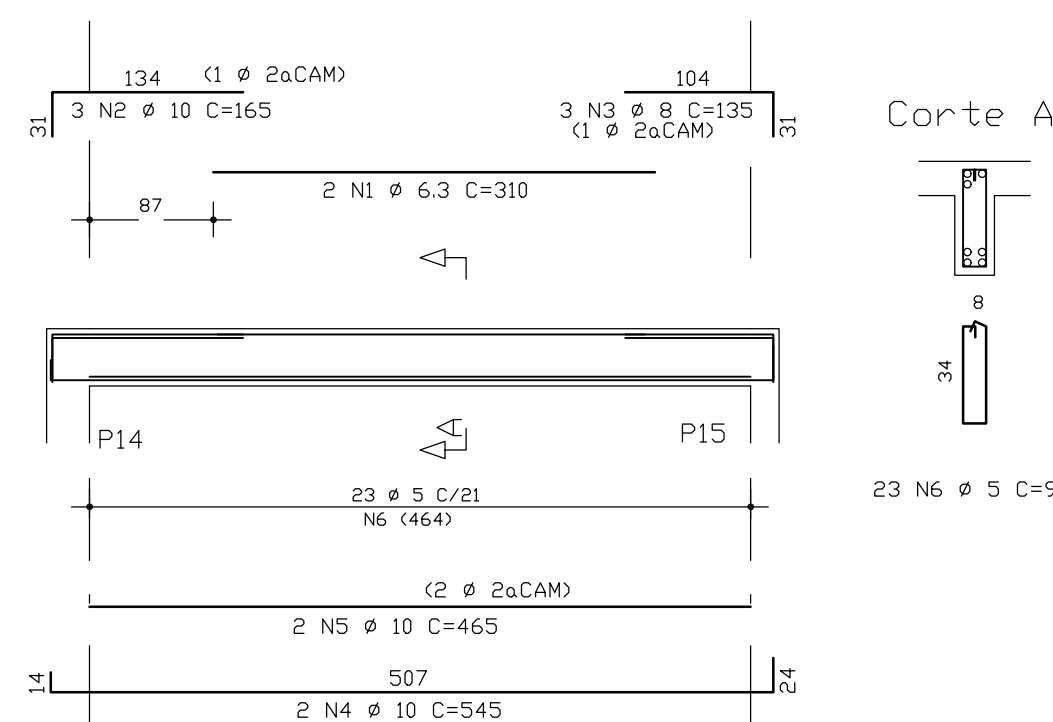
V105 (14/60)



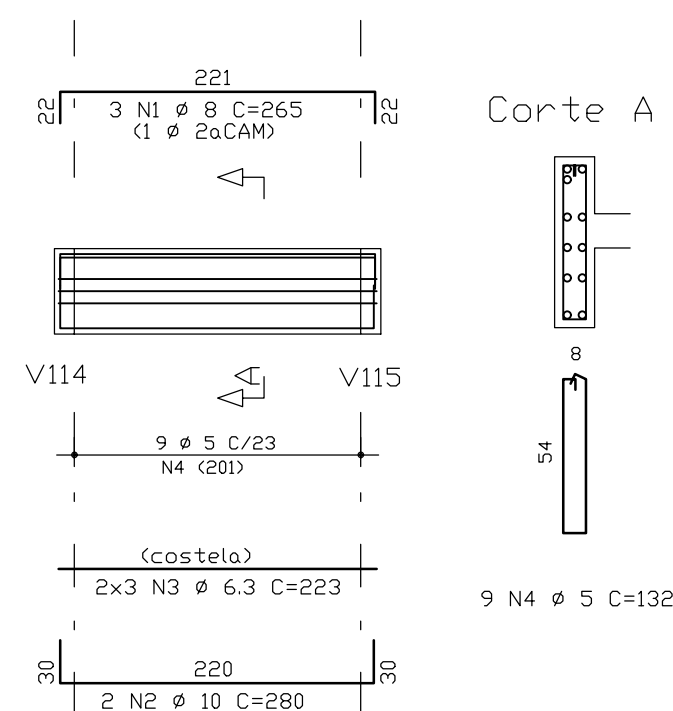
V106 (14/40)



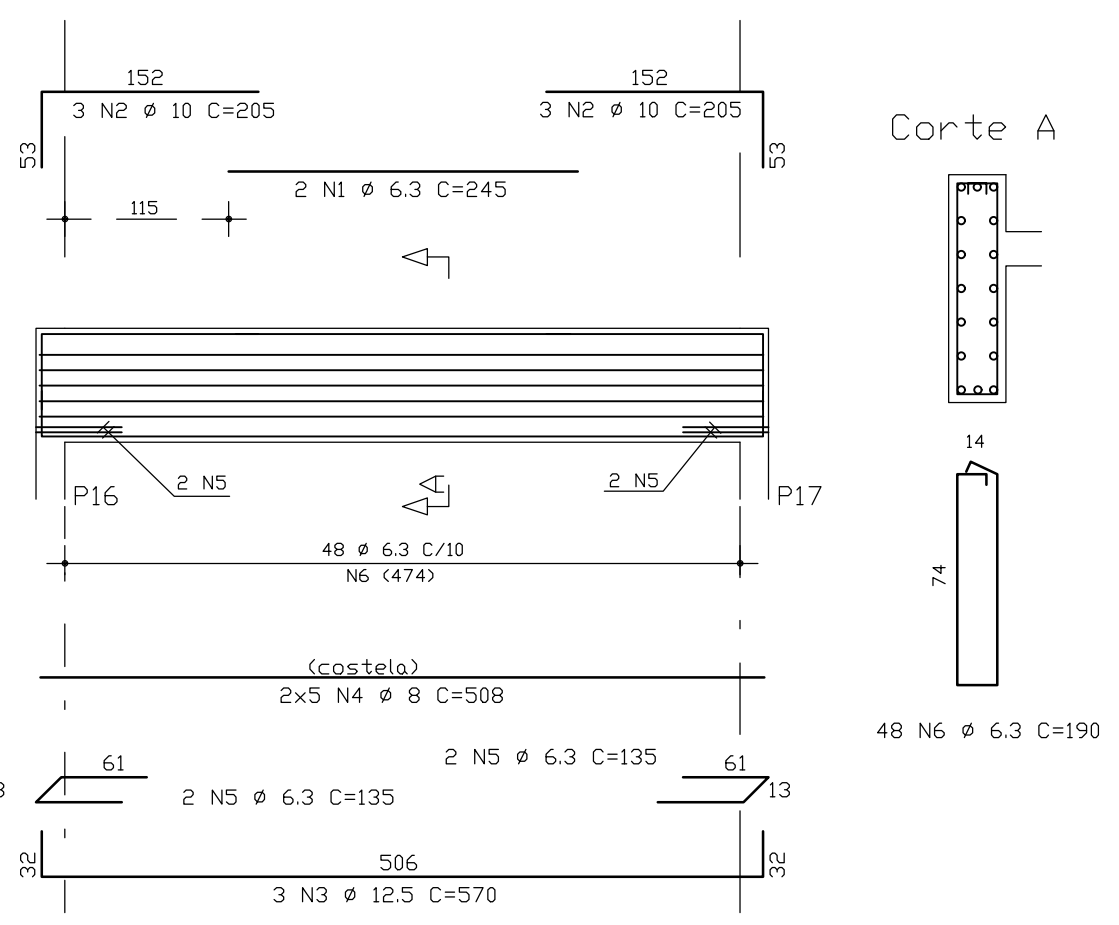
V107 (14/40)



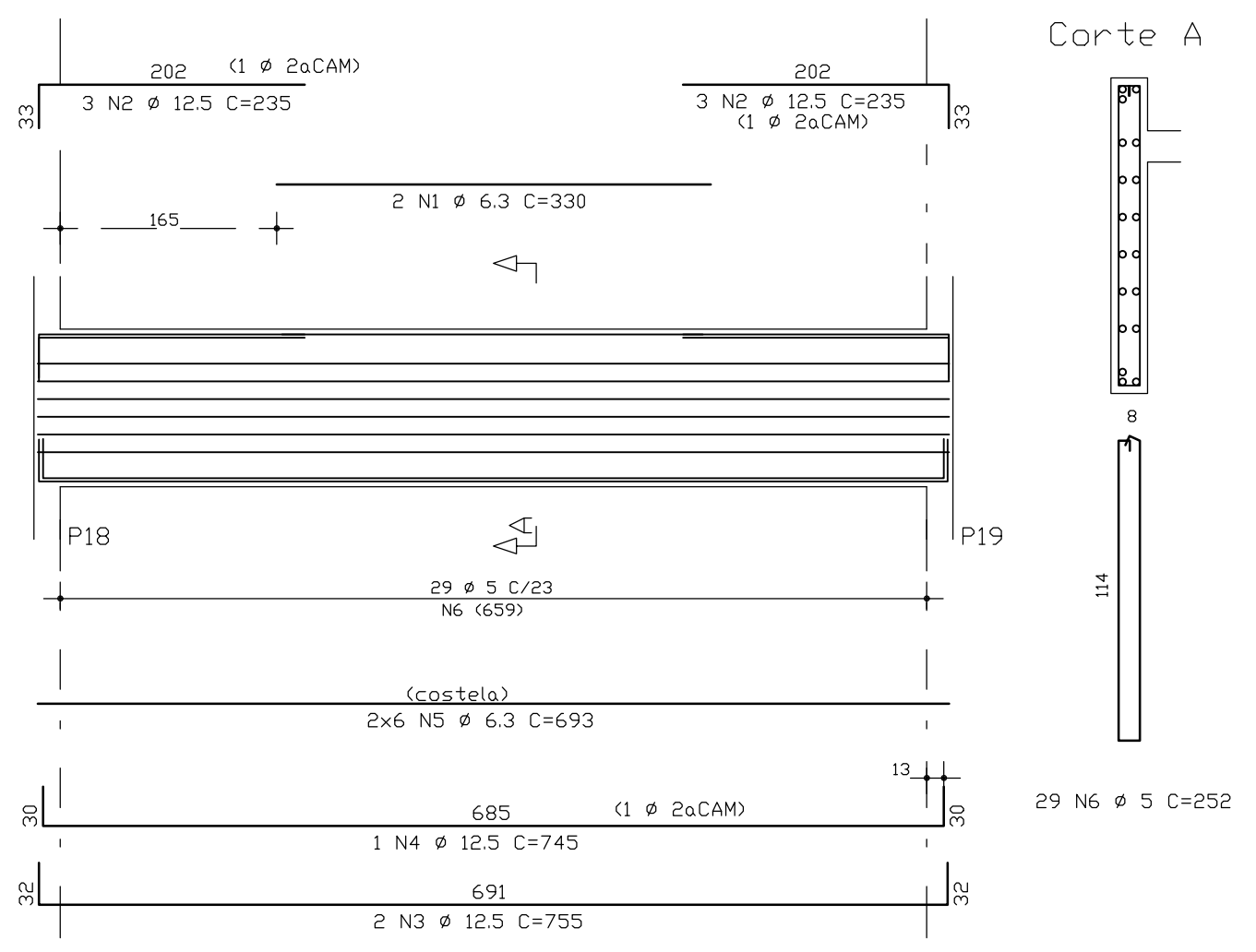
V108 (14/60)



V109 (20/80)



V110 (14/120)



AÇO	POS	BIT (mm)	QUANT	COMPRIMENTO	
				UNIT (cm)	TOTAL (cm)
V101					
50A	1	6.3	2	395	790
50A	2	8	2	140	420
50A	3	10	2	425	1270
50A	4	10	2	410	820
50A	5	6.3	2	385	770
50A	6	8	3	165	495
50A	7	12.5	2	725	1450
50A	8	10	2	245	490
50A	9	12.5	2	710	1420
50A	10	6.3	6	230	1380
50A	11	6.3	6	680	4080
60B	12	5	66	132	8712
V102					
50A	1	8	2	490	980
50A	2	8	6	135	810
50A	3	16	2	780	1560
50A	4	16	1	655	655
50A	5	6.3	6	678	4068
50A	6	8	8	161	1288
60B	7	5	29	132	3828
V103					
60B	1	5	2	235	470
50A	2	10	2	390	780
50A	3	16	2	180	360
50A	4	8	3	165	495
50A	5	10	2	740	1480
50A	6	10	1	365	365
50A	7	6.3	6	693	4158
60B	8	5	28	132	3696
V104					
50A	1	10	2	290	580
50A	2	10	2	230	460
50A	3	6.3	6	184	1104
60B	4	5	7	132	924
V105					
50A	1	8	3	250	750
50A	2	10	2	260	520
50A	3	6.3	6	223	1338
60B	4	5	8	132	1056
V106					
60B	1	5	2	275	550
50A	2	8	2	120	240
50A	3	10	4	160	640
50A	4	16	2	545	1090
50A	5	8	3	161	483
60B	6	5	26	92	2392
V107					
50A	1	6.3	2	310	620
50A	2	10	3	165	495
50A	3	8	3	135	405
50A	4	10	2	545	1090
50A	5	10	2	465	930
60B	6	5	23	92	2116
V108					
50A	1	8	3	265	795
50A	2	10	2	280	560
50A	3	6.3	6	223	1338
60B	4	5	9	132	1188
V109					
50A	1	6.3	2	245	490
50A	2	10	3	295	885
50A	3	12.5	3	570	1710
50A	4	8	10	508	5080
50A	5	6.3	4	135	540
60B	6	5	48	190	9120
V110					
50A	1	6.3	2	330	660
50A	2	12.5	6	235	1410
50A	3	12.5	2	755	1510
50A	4	12.5	1	745	745
50A	5	6.3	12	693	8316
60B	6	5	29	252	7308

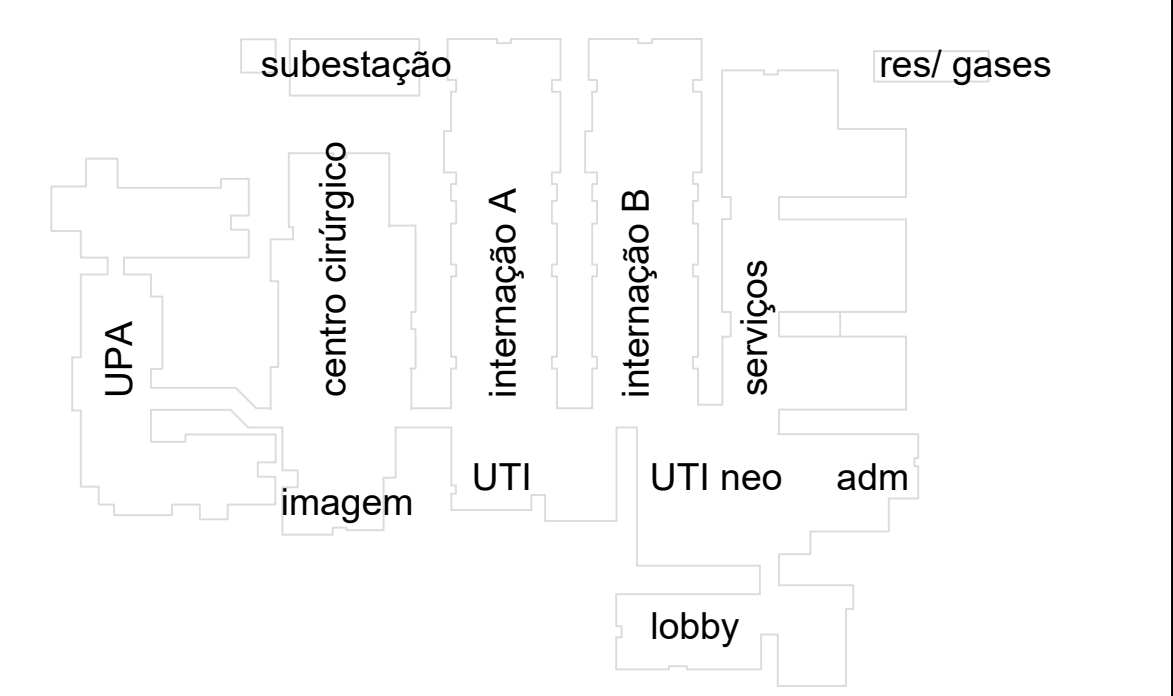
AÇO	RESUMO	ACQ	CA	50-60	PESO
	BIT (mm)	CMPR (m)			(kg)
60B	5	322			52
50A	6.3	430			107
50A	8	126			50
50A	10	117			74
50A	12.5	82			82
50A	16	33			53
Peso Total 60B =					52 kg
Peso Total 50A =					367 kg

OBSERVAÇÕES:
Todas as medidas devem ser conferidas no local. Conferir medidas dos equipamentos.

DOCUMENTO DE REFERÊNCIA:

REGISTRO DE ALTERAÇÕES DE PROJETO:

DATA	DESCRIÇÃO	ALTERADO POR



CONCRETO : C >=25MPa Fator a/c <=0,55 Ecs=23.800 MPa

2 | 6 | 2 | 7 | 1 | 9

PROJETO ESTRUTURAL

FRANCISCO PEIXOTO
CREA: 4.498-D-36 REGIAO

ENGENHEIROS ASSOCIADOS S/C

JUAREZ PIRES Ma. BETANIA MELLO MONICA SAMPAIO EDMILSON ALVES
Crea: 3.015D Crea: 19.193D Crea: 21.229D Crea: 90.432D

PMG
projetos e engenharia

HOSPITAL GERAL DE LUIS EDUARDO MAGALHÃES LOCAL: AVENIDA BRASILIA, LITAMENTO MANGÓ DO OESTE 1, LUIS EDUARDO MAGALHÃES - BHA

PROJETO: PREFEITURA MUNICIPAL DE LUIS EDUARDO MAGALHÃES

PROJETO ESTRUTURAL UNIDADE DE SAÚDE PROJETO EXECUTIVO

Imagem - Vigas do 1º Teto

PMG - PROJETOS E ENGENHARIA

1 | 50

FRANCISCO PEIXOTO CREA: 4.688-D-BA

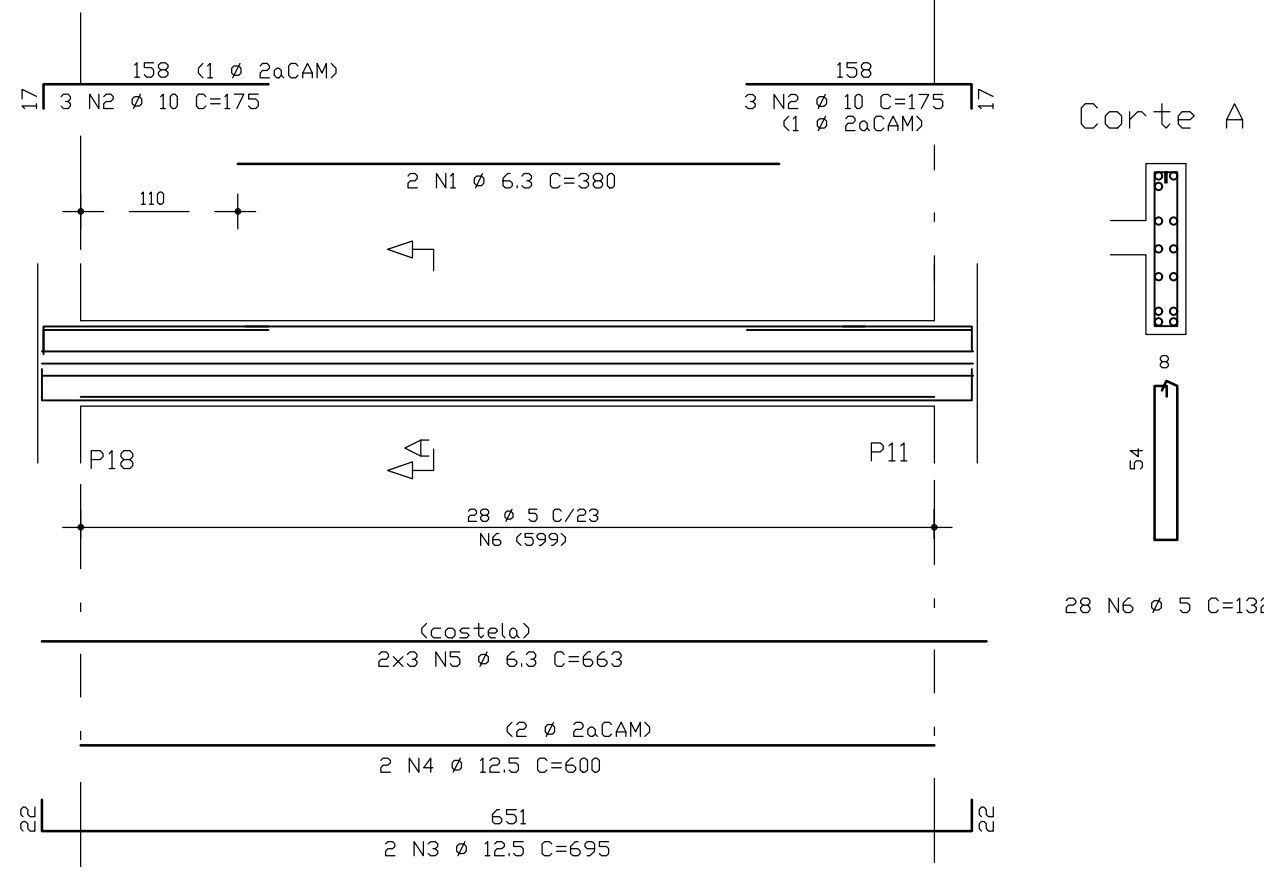
FPEA

27/11/19

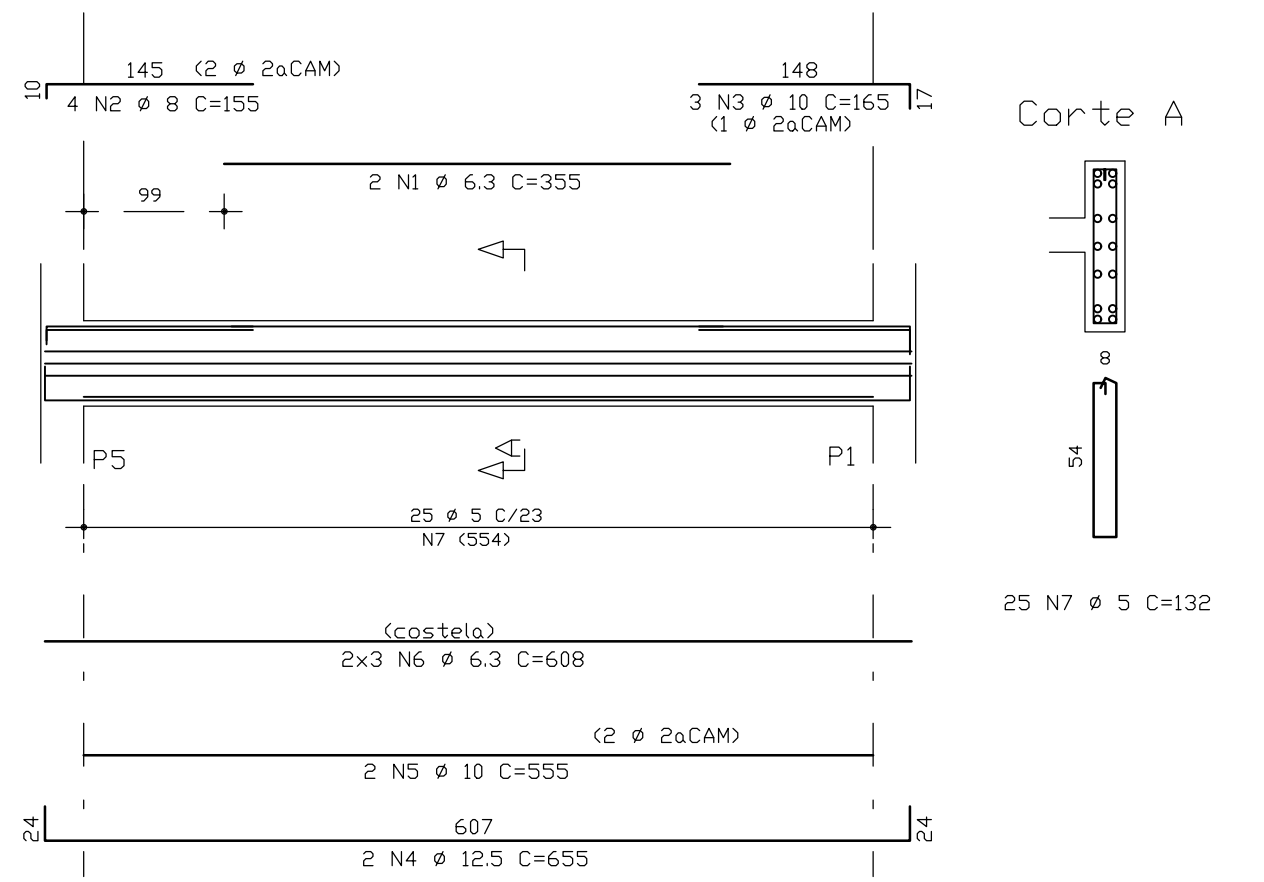
ATENÇÃO:
Este projeto é protegido por direitos autorais. Qualquer reprodução total ou parcial sem a devida autorização por parte da arquiteta implicará na utilização dos mecanismos legais.

IMA09

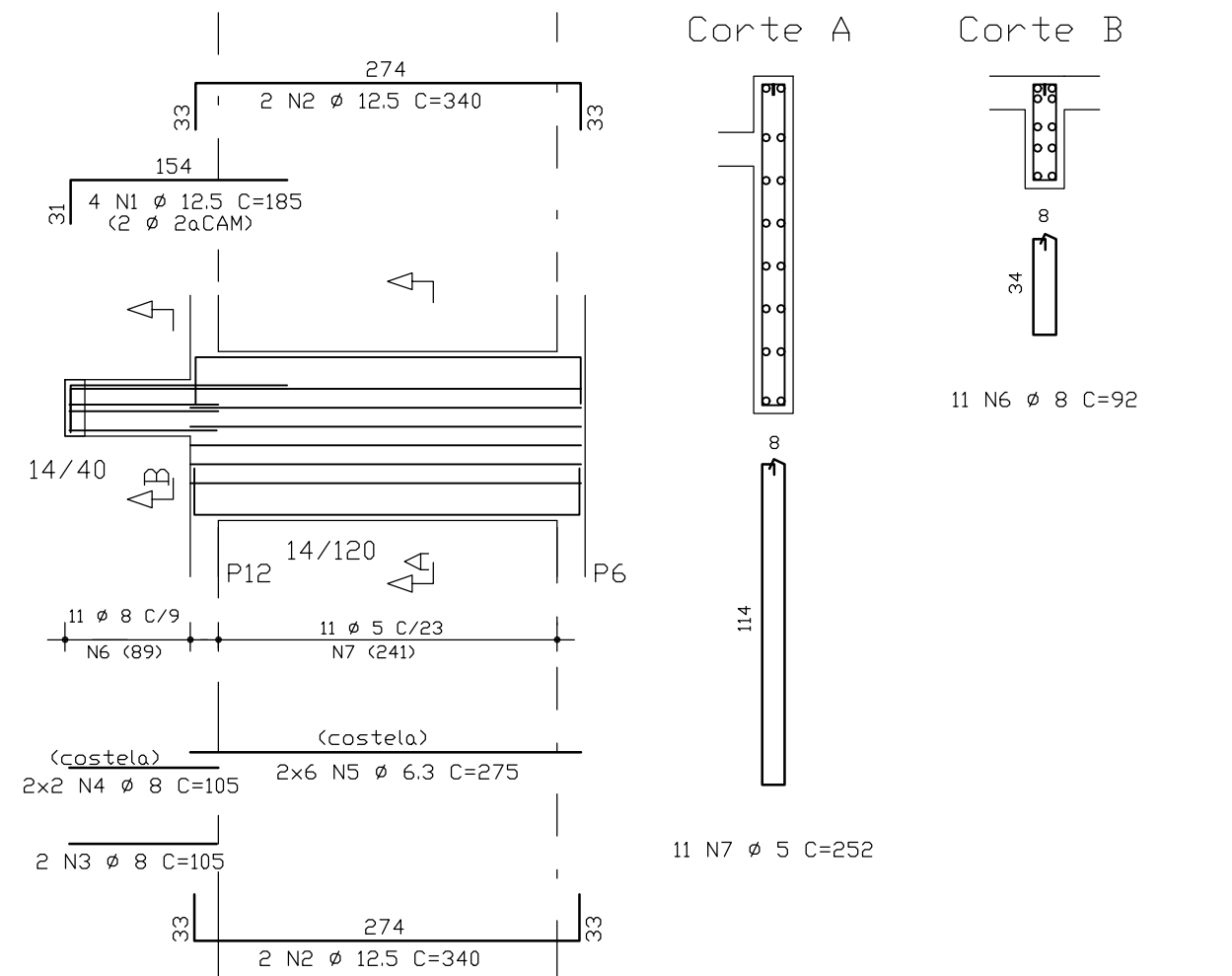
V111 (14/60)



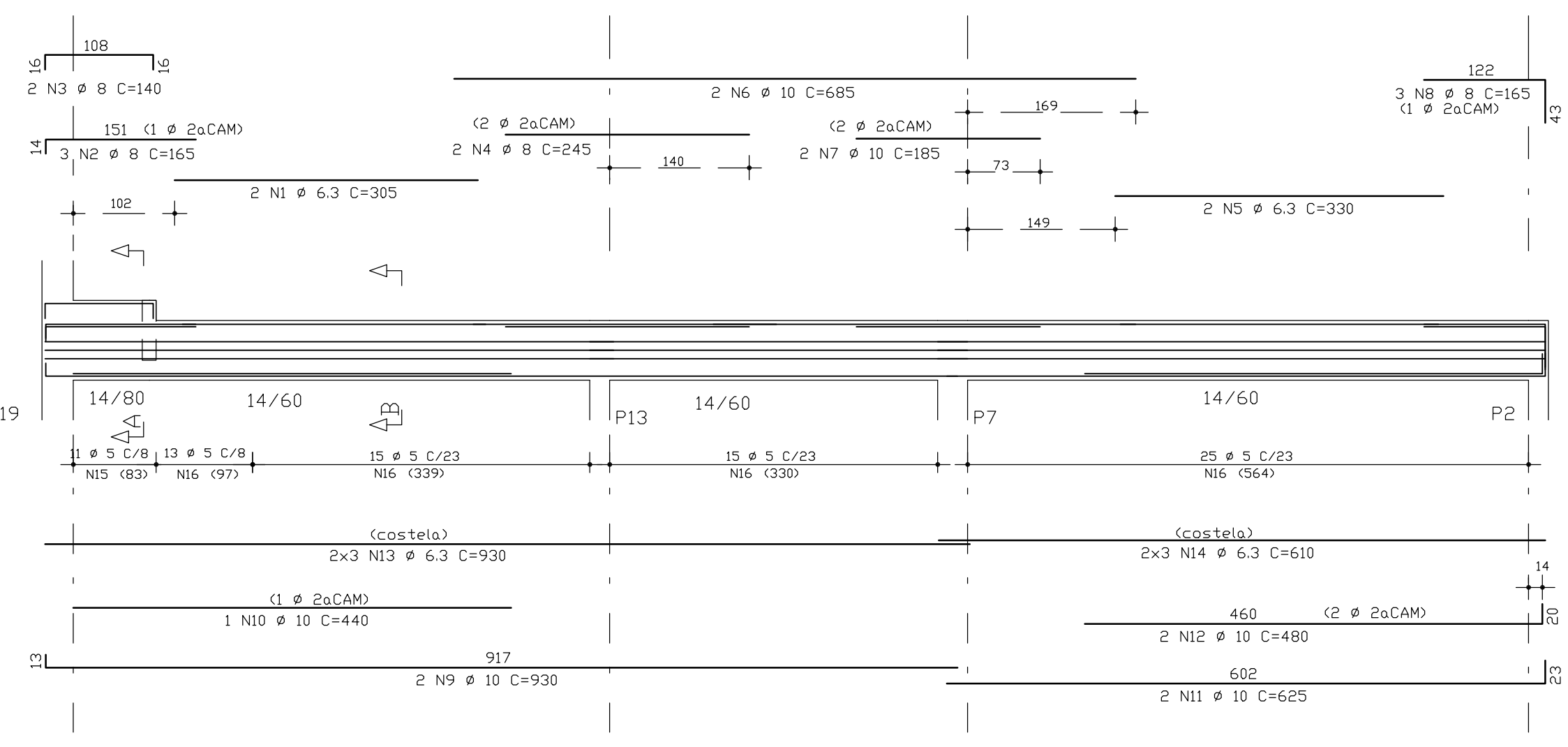
V112 (14/60)



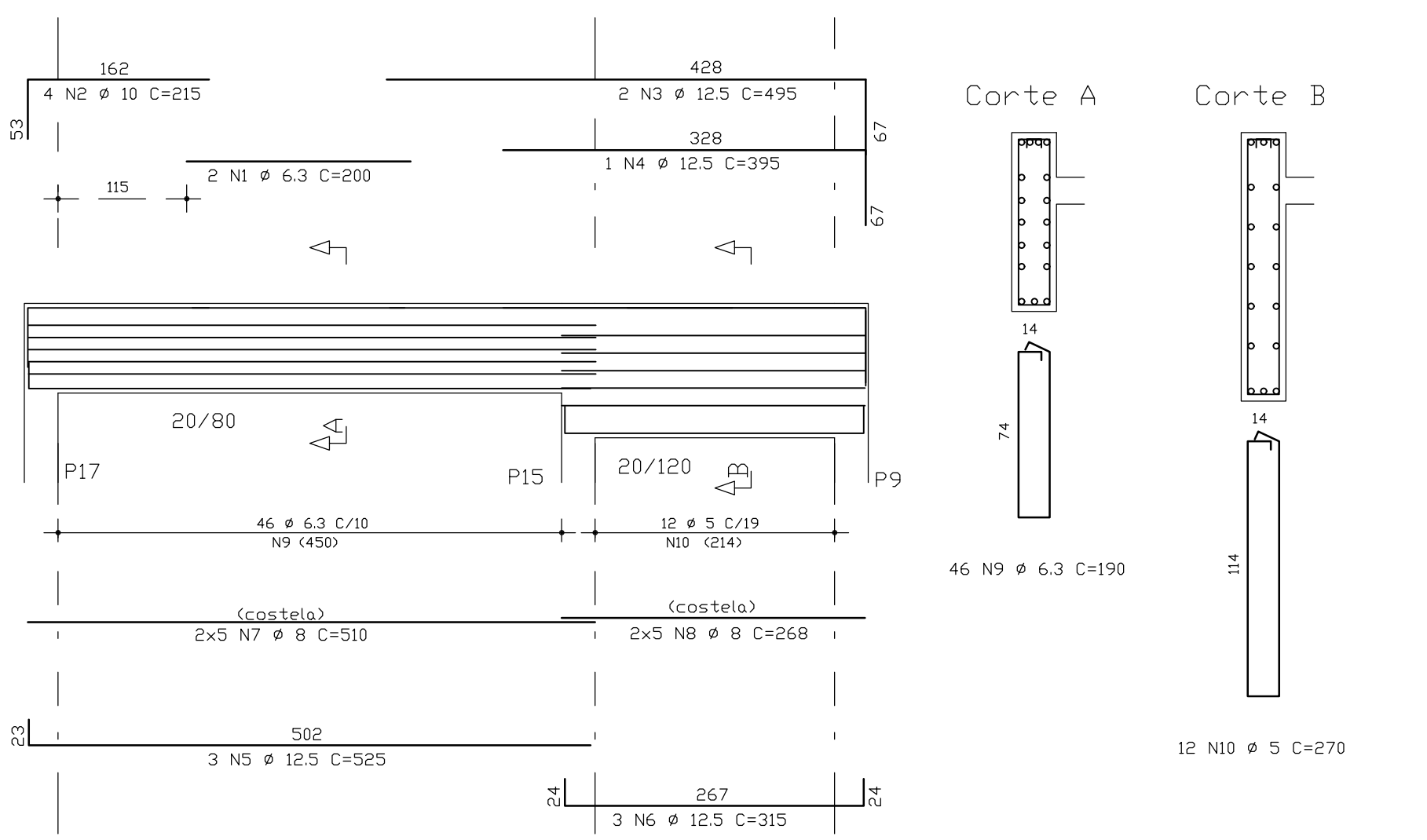
V113 (14/VAR)



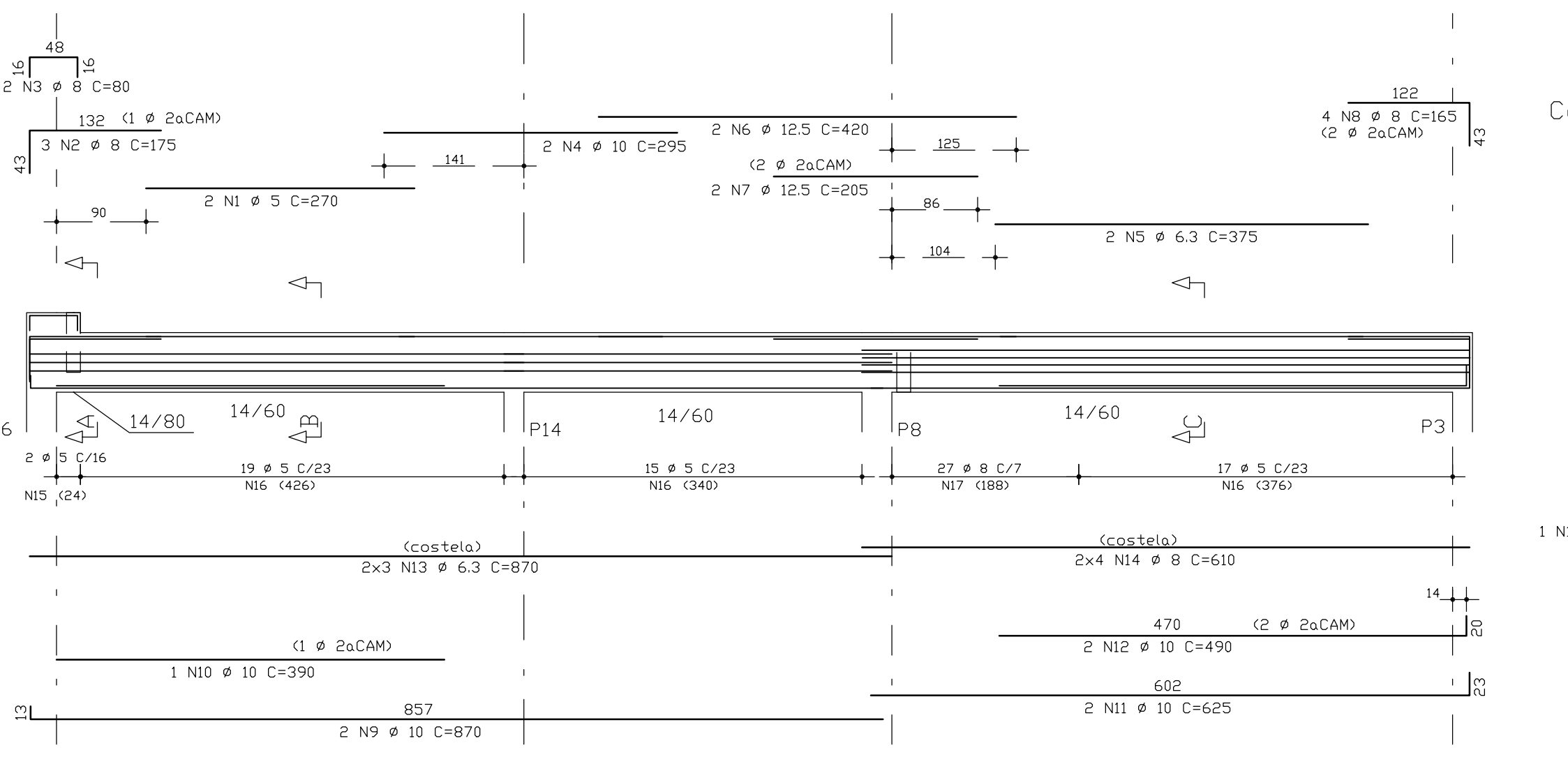
V114 (14/VAR)



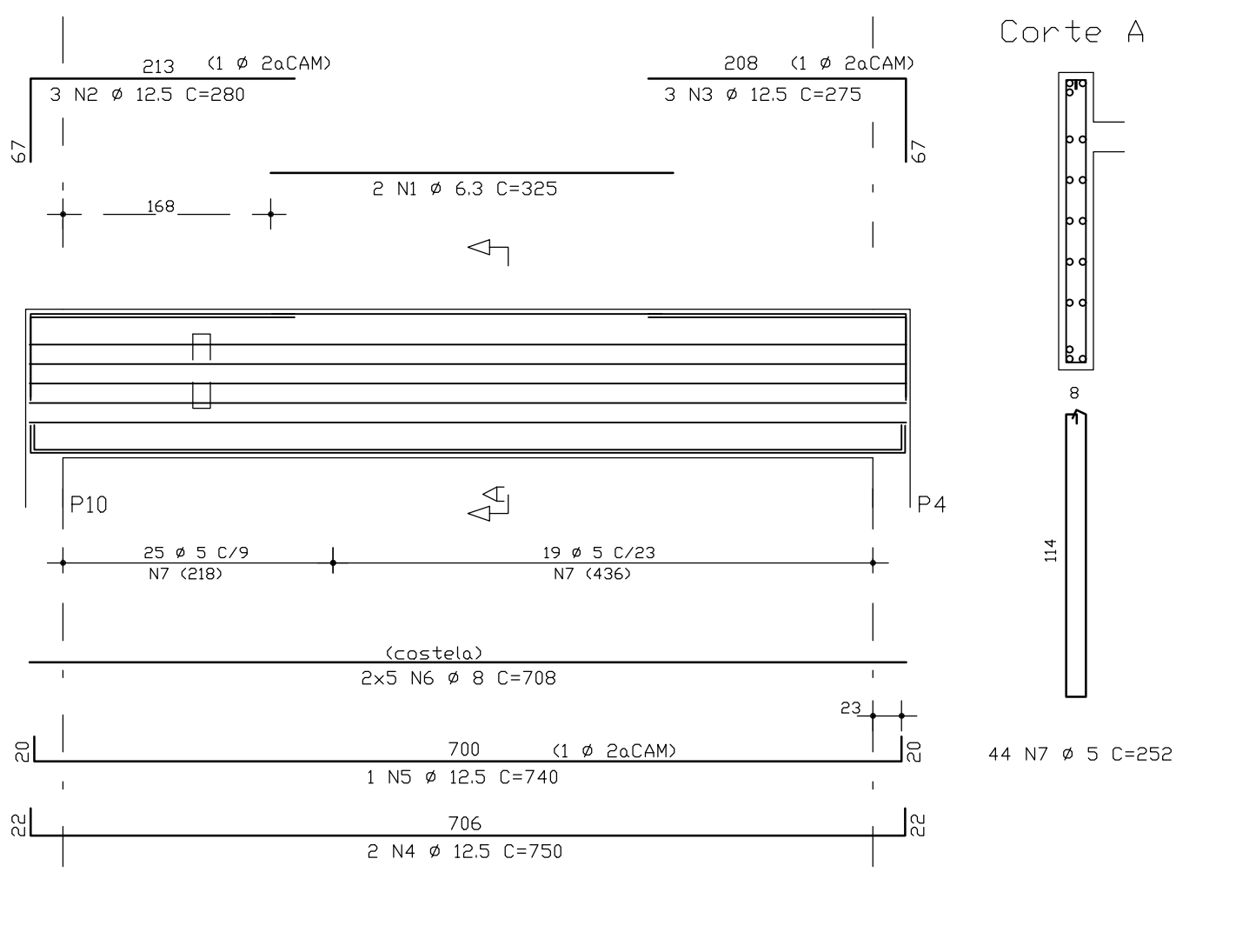
V116 (20/VAR)



V115 (14/VAR)



V117 (14/120)



VIGAS	AÇO	PDS	BIT (mm)	QUANT	COMPRIMENTO	
					UNIT (cm)	TOTAL (cm)
V111	50A	1	6.3	2	380	760
	50A	2	10	6	175	1050
	50A	3	12.5	2	695	1390
	50A	4	12.5	2	600	1200
	50A	5	6.3	4	663	2652
	60B	6	5	28	132	3696
V112	50A	1	6.3	2	355	710
	50A	2	8	4	155	620
	50A	3	10	3	165	495
	50A	4	12.5	2	695	1390
	50A	5	10	2	555	1110
	60B	6	6.3	28	608	2648
V113	50A	1	12.5	4	185	740
	50A	2	12.5	4	340	1360
	50A	3	8	2	105	210
	50A	4	8	4	105	420
	50A	5	6.3	12	275	3300
	50A	6	8	11	92	1012
V114	50A	1	6.3	2	305	610
	50A	2	8	3	165	495
	50A	3	8	3	140	280
	50A	4	8	3	245	490
	50A	5	6.3	3	330	660
	50A	6	10	2	685	1370
	50A	7	10	2	185	370
	50A	8	8	3	165	495
	50A	9	10	2	930	1860
	50A	10	10	2	440	440
	50A	11	10	2	625	1250
	50A	12	10	2	485	960
	50A	13	6.3	6	930	5580
	50A	14	6.3	6	610	3660
	60B	15	5	11	172	1892
	60B	16	5	68	132	8976
V115	60B	1	5	2	270	540
	50A	2	8	3	175	525
	50A	3	8	3	88	164
	50A	4	10	2	295	590
	50A	5	6.3	3	375	750
	50A	6	12.5	5	428	840
	50A	7	12.5	2	205	410
	50A	8	8	4	165	660
	50A	9	10	2	370	740
	50A	10	10	1	390	390
	50A	11	10	2	625	1250
	50A	12	10	2	490	980
	50A	13	6.3	6	870	5220
	50A	14	8	8	610	4880
	60B	15	5	5	172	172
	60B	16	5	51	132	6732
60B	17	5	27	132	3564	
V116	50A	1	6.3	2	200	400
	50A	2	10	4	215	860
	50A	3	12.5	3	495	990
	50A	4	12.5	1	395	395
	50A	5	12.5	3	325	1575
	50A	6	12.5	3	310	945
V117	50A	1	6.3	2	325	650
	50A	2	12.5	3	280	840
	50A	3	12.5	3	275	825
	50A	4	12.5	2	750	1500
	50A	5	12.5	1	740	740
	60B	6	8	10	708	5664
60B	7	5	44	132	5808	

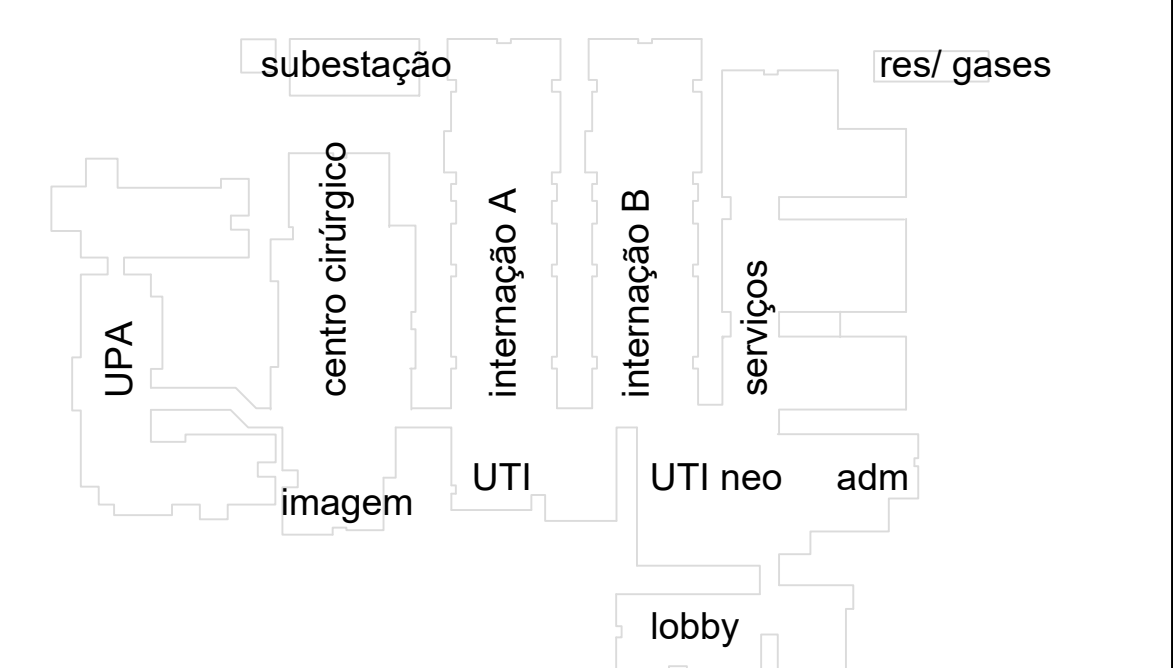
RESUMO AÇO CA 50-60	RESUMO AÇO CA 50-60		PESO (kg)
	BIT (mm)	COMPR (m)	
60B	5	424	68
50A	6.3	387	97
50A	8	287	115
50A	10	147	93
50A	12.5	191	151
Peso Total	60B =		68 kg
Peso Total	50A =		455 kg

OBSERVAÇÕES:
Todas as medidas devem ser conferidas no local. Conferir medidas dos equipamentos.

DOCUMENTO DE REFERÊNCIA:

REGISTRO DE ALTERAÇÕES DE PROJETO:

DATA	DESCRIÇÃO	ALTERADO POR



CONCRETO : C >=25MPa Fator a/c <=0,55 Ecs=23.800 MPa
2 | 6 | 2 | 1 | 9

PROJETO ESTRUTURAL

FRANCISCO PEIXOTO
CREA: 4-698-D-36 REGIAO
ENGENHEIROS ASSOCIADOS S/C

JUAREZ PIRES Mo. BETANIA MELLO MONICA SAMPAIO EDMILSON ALVES
Crea: 3.0150 Crea: 19.1930 Crea: 21.2290 Crea: 90.432D

PMG
projetos e engenharia

HOSPITAL GERAL DE LUIS EDUARDO MAGALHÃES LOCAL: AVENIDA BRASILIA, LOTEAMENTO MANGO DO OESTE 1, LUIS EDUARDO MAGALHÃES - BAHIA

PREFEITURA MUNICIPAL DE LUIS EDUARDO MAGALHÃES

Imagem - Vigas do 1º Teto

PMG - PROJETOS E ENGENHARIA

1 | 50

FRANCISCO PEIXOTO CREA: 4.688-D-BA

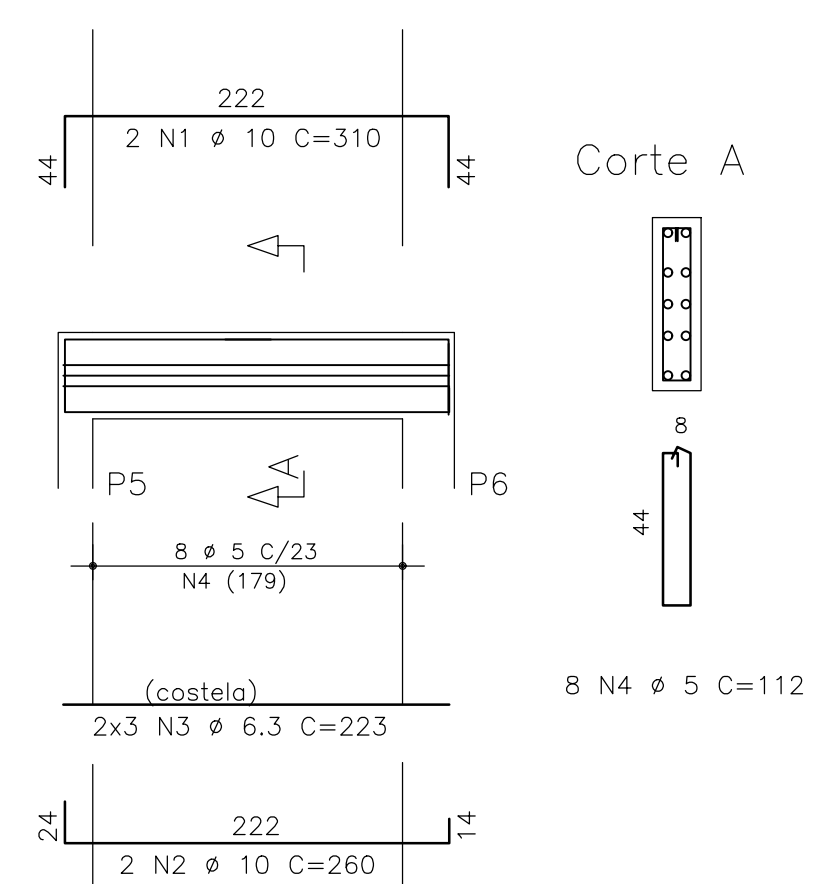
FPEA

27/11/19

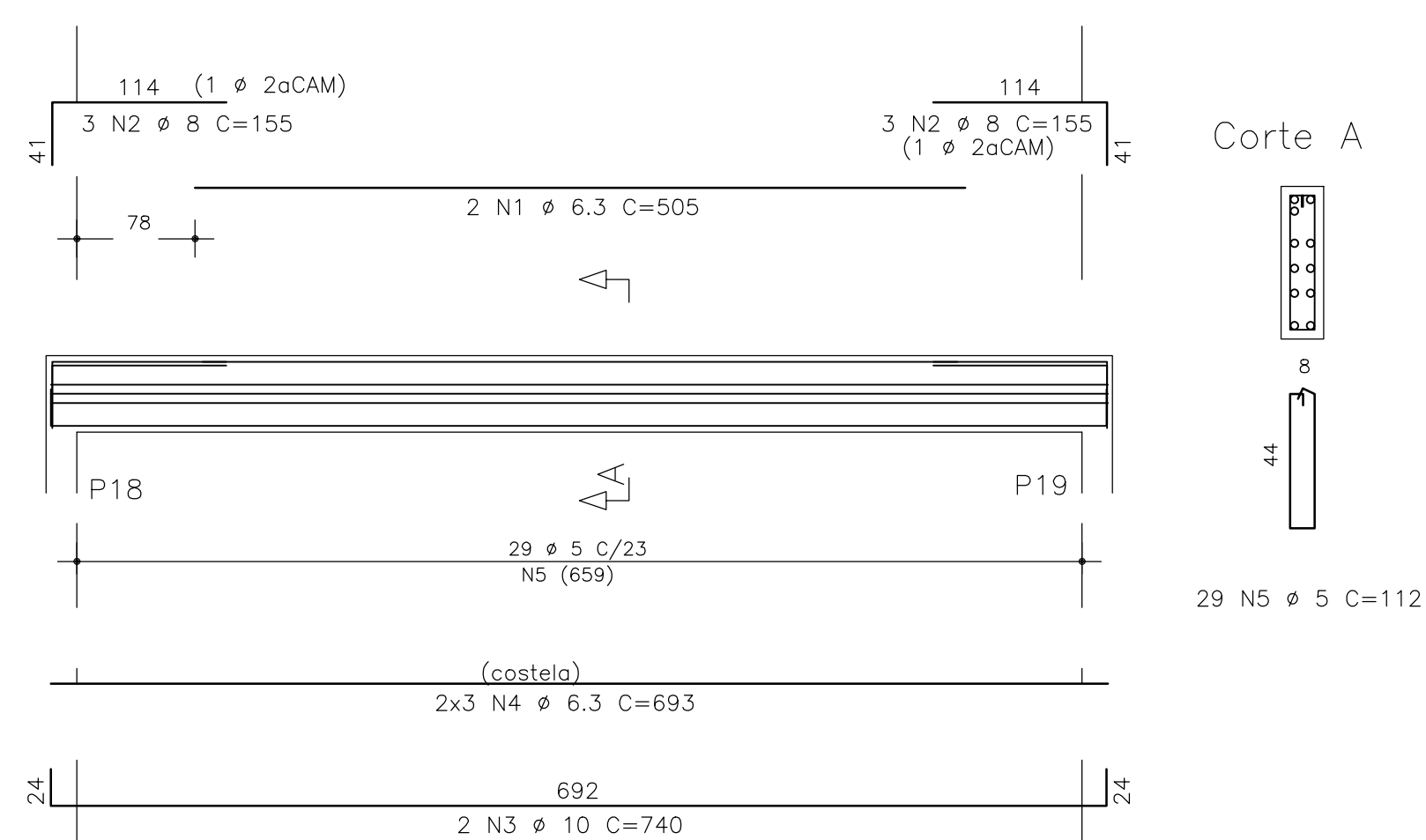
ATENÇÃO:
Este projeto é protegido por direitos autorais. Qualquer reprodução total ou parcial sem a devida autorização por parte da arquiteta implicará na utilização dos mecanismos legais.

IMA10

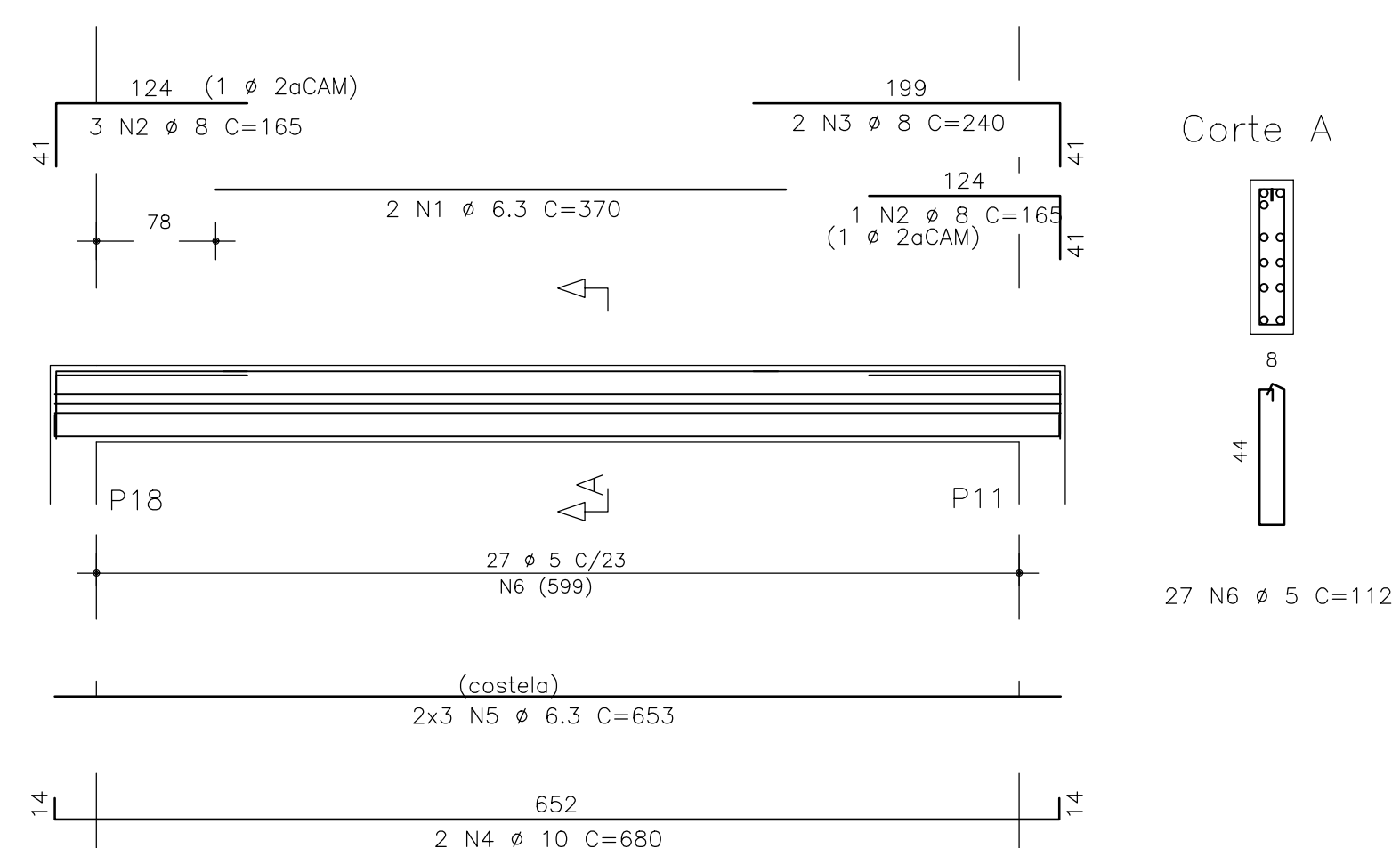
V201=V202 (14/50)



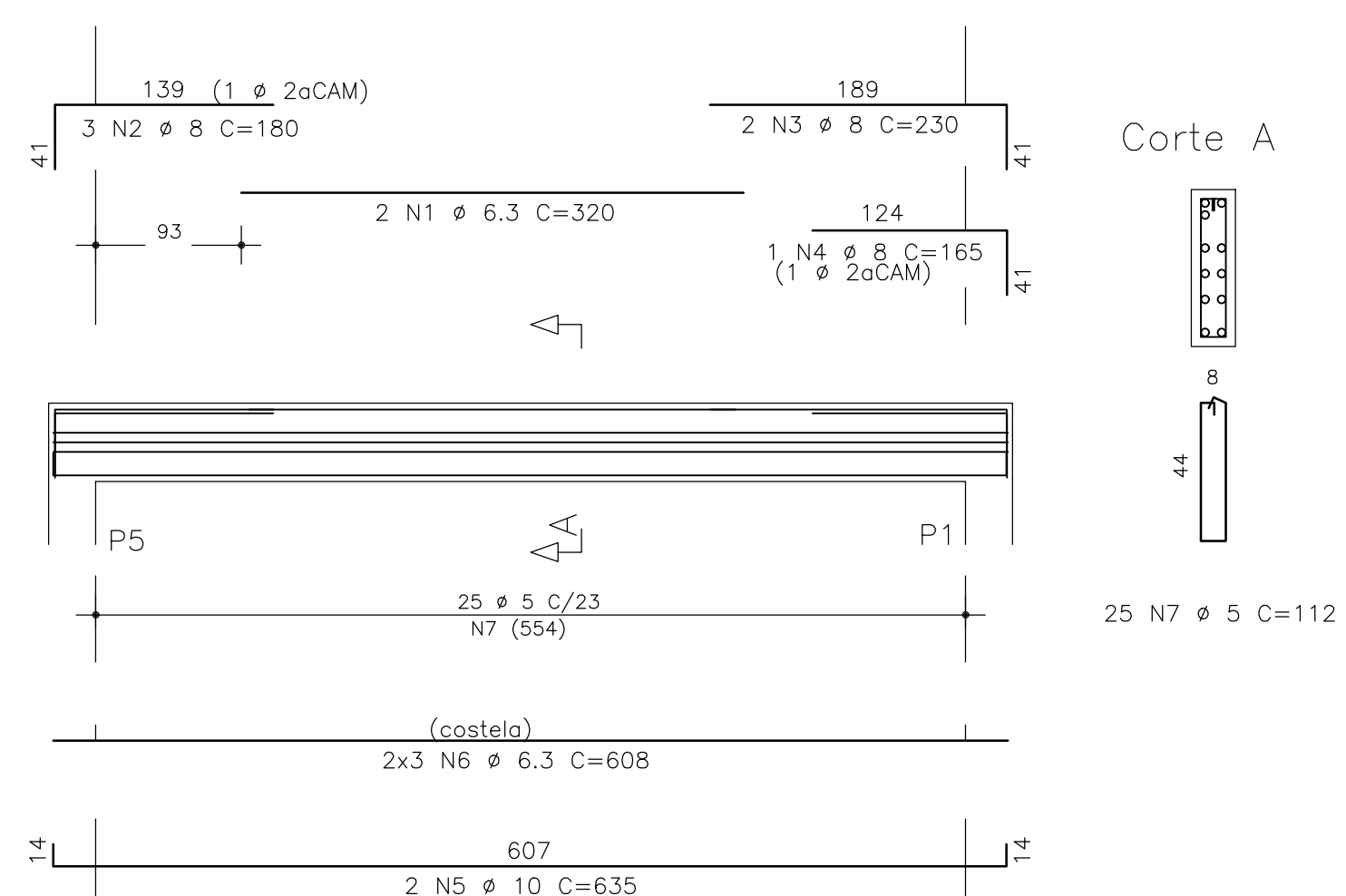
V203 (14/50)



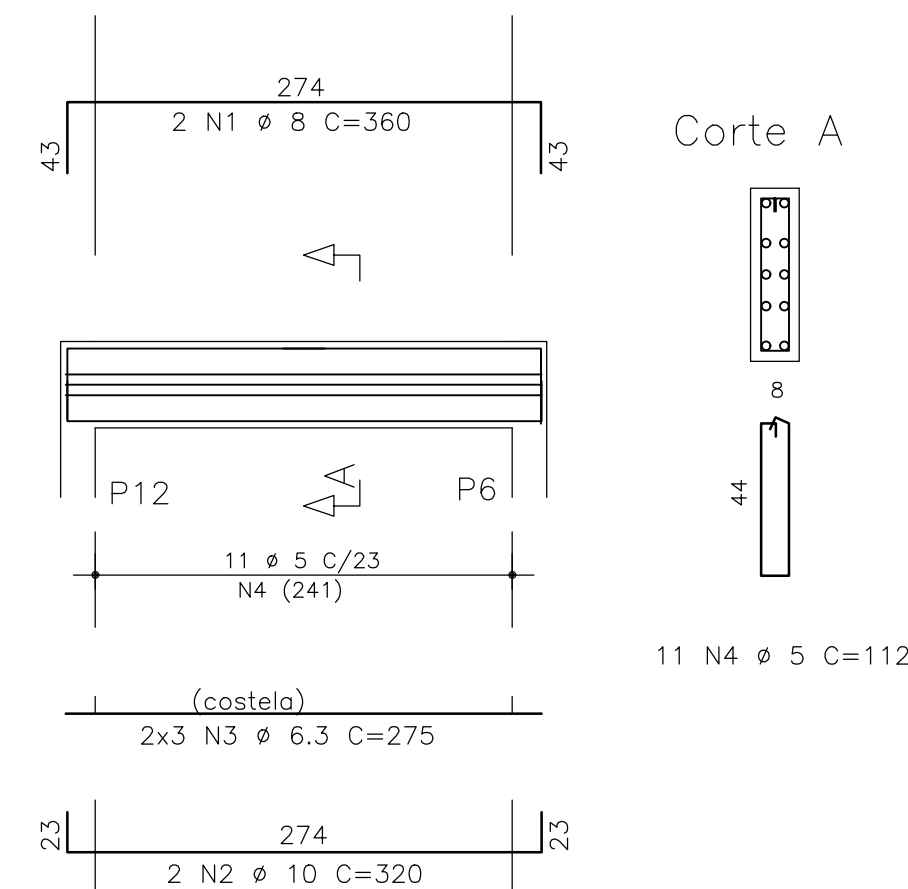
V204 (14/50)



V205 (14/50)

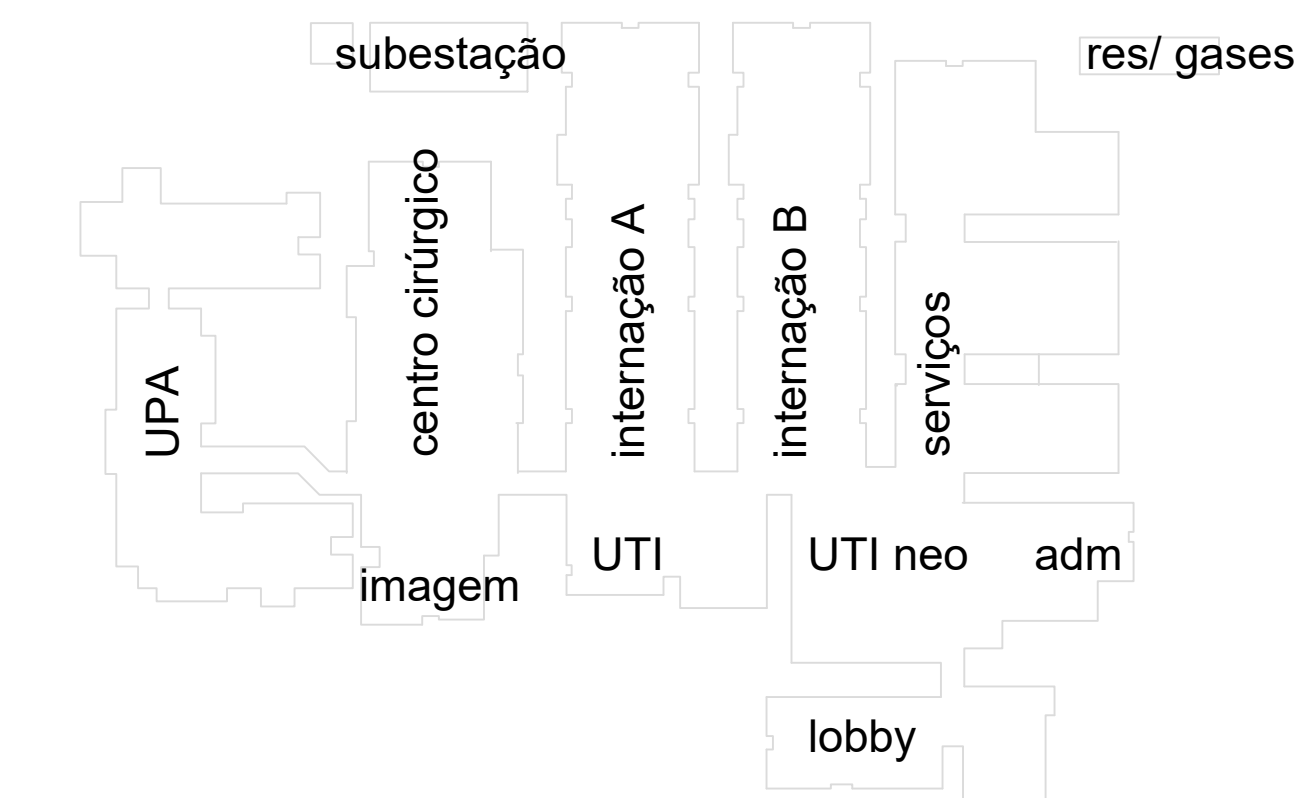


V206 (14/50)



AÇO	POS	BIT (mm)	QUANT	COMPRIMENTO UNIT (cm)	TOTAL (cm)
V201=V202 (X2)					
50A	1	10	4	310	1240
50A	2	10	4	260	1040
50A	3	6.3	12	223	2676
60B	4	5	16	112	1792
V203					
50A	1	6.3	2	505	1010
50A	2	8	6	155	930
50A	3	10	2	740	1480
50A	4	6.3	6	693	4158
60B	5	5	29	112	3248
V204					
50A	1	6.3	2	370	740
50A	2	8	4	165	660
50A	3	8	2	240	480
50A	4	10	2	680	1360
50A	5	6.3	6	653	3918
60B	6	5	27	112	3024
V205					
50A	1	6.3	2	320	640
50A	2	8	3	180	540
50A	3	8	2	230	460
50A	4	8	1	165	165
50A	5	10	2	635	1270
50A	6	6.3	6	608	3648
60B	7	5	25	112	2800
V206					
50A	1	8	2	360	720
50A	2	10	2	320	640
50A	3	6.3	6	275	1650
60B	4	5	11	112	1232

AÇO	RESUMO BIT (mm)	AÇO COMPR (m)	50-60 PESO (kg)
60B	5	121	19
50A	6.3	184	46
50A	8	40	16
50A	10	70	44
Peso Total		60B =	19 kg
Peso Total		50A =	106 kg



CONCRETO : C >=25MPa Fator a/c <=0,55 Ecs=23.800 MPa
 2 6 2 7 1 9

PROJETO ESTRUTURAL

FRANCISCO PEIXOTO
 CREA: 4.688-D 3a. REGIÃO
 ENGENHEIROS ASSOCIADOS S/C

JUAREZ PIRES Ma. BETANIA MELLO MONICA SAMPAIO EDMILSON ALVES
 Crea: 3.015D Crea: 19.193D Crea: 21.229D Crea: 90.432D

PMG
 projetos e engenharia

HOSPITAL GERAL DE LUIS EDUARDO MAGALHÃES LOCAL: AVENIDA BRASLIA 165, LOTEAMENTO MIMOSO DO CESTE 1, LUIS EDUARDO MAGALHÃES - BAHIA

PREFEITURA MUNICIPAL DE LUIS EDUARDO MAGALHÃES

PROJETO ESTRUTURAL UNIDADE DE SAÚDE PROJETO EXECUTIVO

Imagem - Vigas do 2º Teto

EMPRESA CONTRATADA: PMG - PROJETOS E ENGENHARIA

ESCALA: 1 : 50

PROJETO ENGENHEIRO: FRANCISCO PEIXOTO CREA: 4.688-D-BA

TÉCNICO: FPEA

DATA: 27/11/19

ATENÇÃO:
 Este projeto é protegido por direitos autorais. Qualquer reprodução total ou parcial sem a devida autorização por parte da arquiteta implicará na utilização dos mecanismos legais.

IMA11