

QUANTITATIVOS

	(M ²)	(M ³)
VIGAS	488,02	29,95
PILARES	71,76	4,55
TOTAL	559,78	34,50

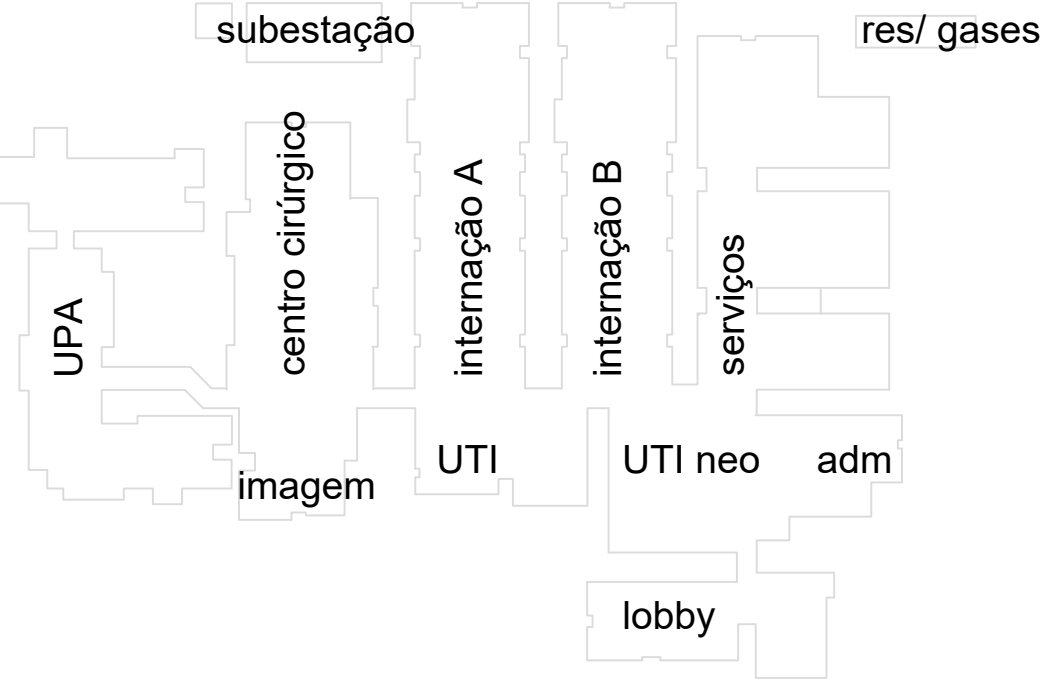
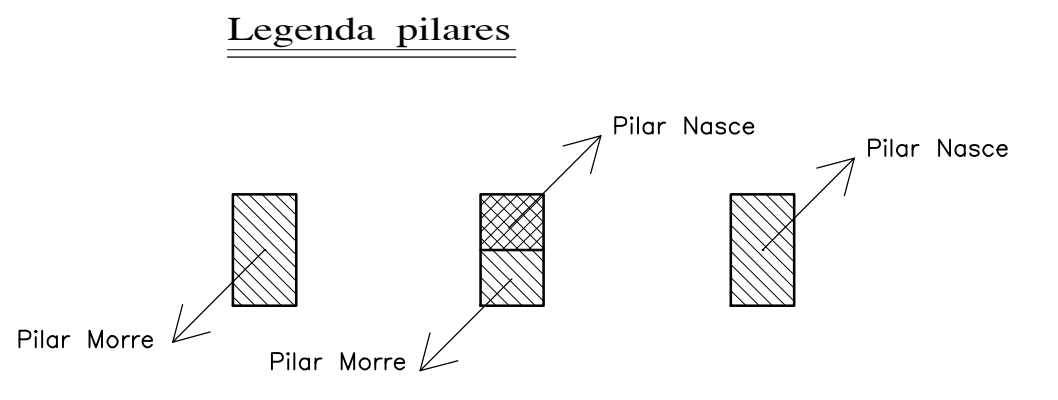
ATENÇÃO:
Este projeto é protegido por direitos autorais. Qualquer reprodução total ou parcial sem a devida autorização por parte da arquiteta implicará na utilização dos mecanismos legais.

OBSERVAÇÕES:
Todas as medidas devem ser conferidas no local. Conferir medidas dos equipamentos.

DOCUMENTO DE REFERÊNCIA:

REGISTRO DE ALTERAÇÕES DE PROJETO:

DATA	DESCRIÇÃO	ALTERADO POR



CONCRETO : C >=25MPa Fator a/c <=0,55 Ecs=23.800 Mpa
2 6 2 7 1 9

PROJETO ESTRUTURAL

FRANCISCO PEIXOTO
ENGENHEIROS ASSOCIADOS S/C

CREA: 4.688-D 3a REGIAO

JUAREZ PIRES Ma. BETANIA MELLO MONICA SAMPAIO EDMILSON ALVES
Crea: 3.015D Crea: 19.193D Crea: 21.229D Crea: 90.432D

PMG
projetos e engenharia

HOSPITAL GERAL DE LUIS EDUARDO MAGALHÃES LOCAL: AVENIDA BRASLIA 165, LOTEAMENTO MMSO DO DESTE 1, LUIS EDUARDO MAGALHÃES - BAHIA

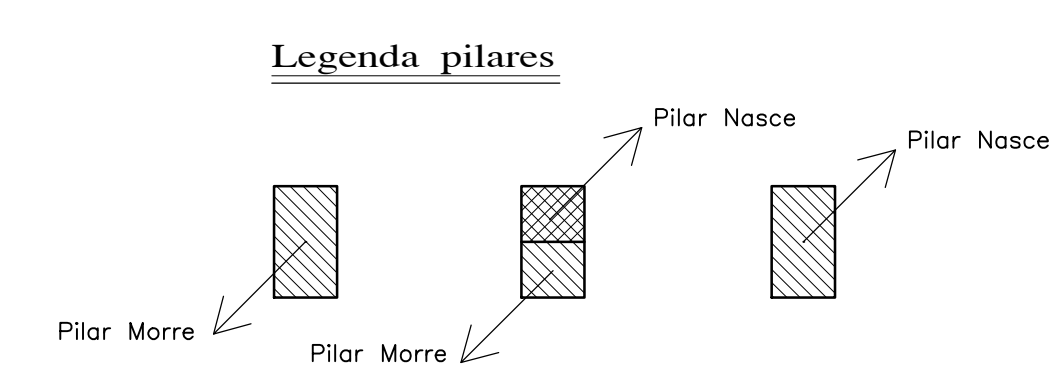
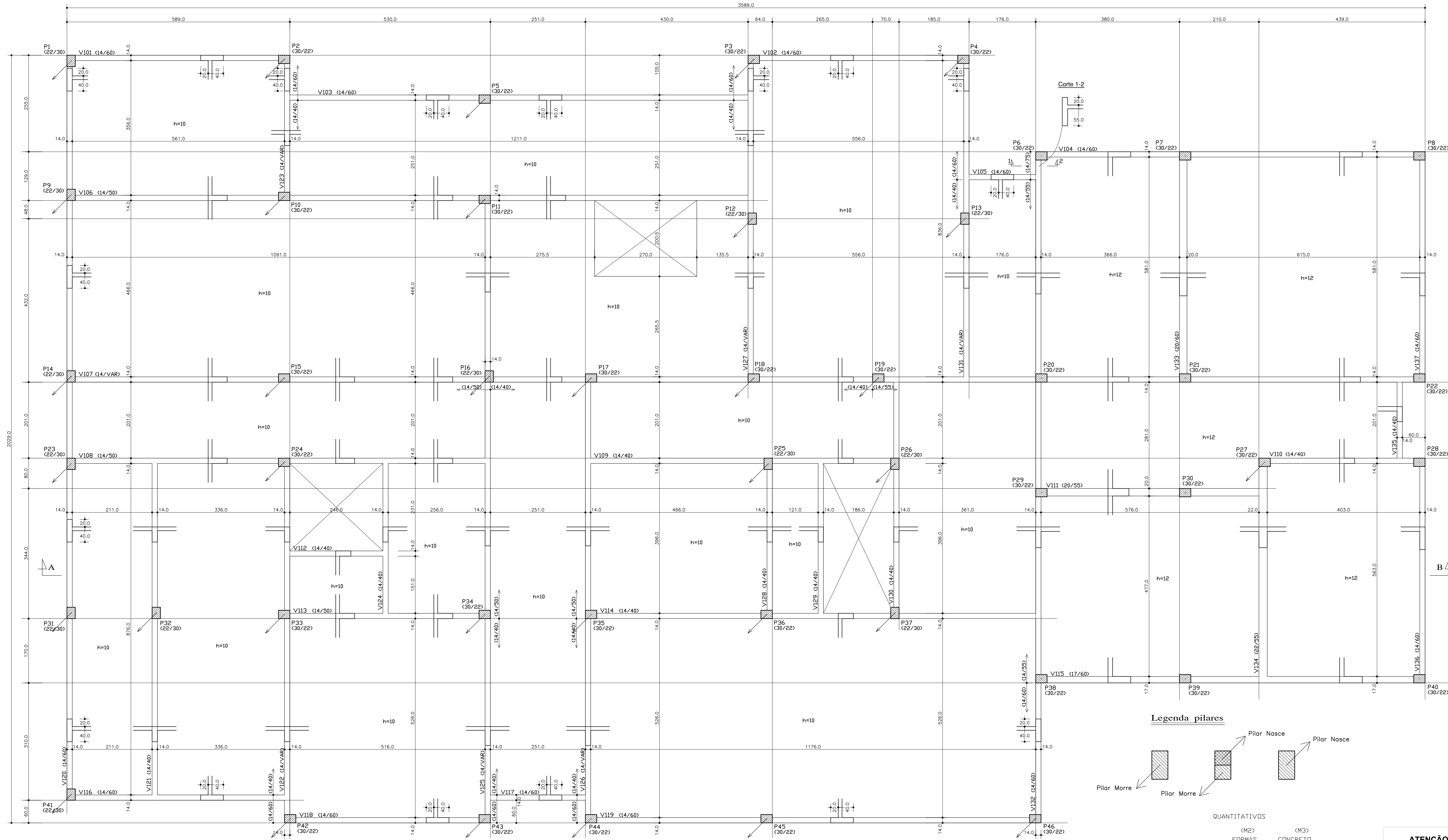
PREFEITURA MUNICIPAL DE LUIS EDUARDO MAGALHÃES

UNIDADE DE SAÚDE PROJETO EXECUTIVO

Centro Cirúrgico - Forma do Baldrame **CC004**

PMG - PROJETOS E ENGENHARIA

1 : 50 14000-104-00000 FRANCISCO PEIXOTO CREA: 4.688-D-BÁ REVISÃO: FPEA DATA: 27/11/19



QUANTITATIVOS

	(M2)	(M3)
FORMAS	304,57	22,42
PILARES	167,44	10,63
LAJES	580,11	60,62
TOTAL	1052,12	93,67

ESPESSURA DAS LAJES H = 10 e 12cm

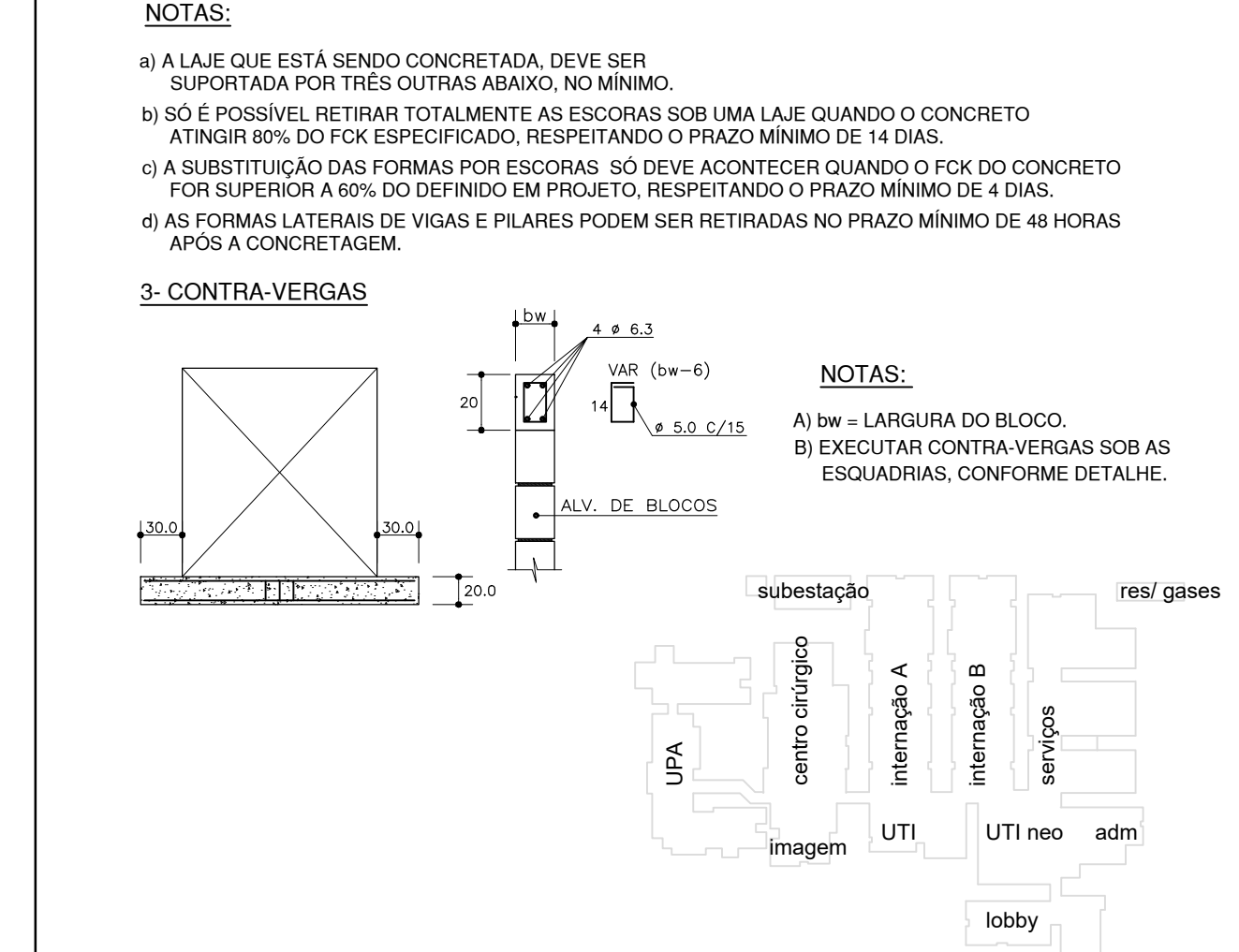
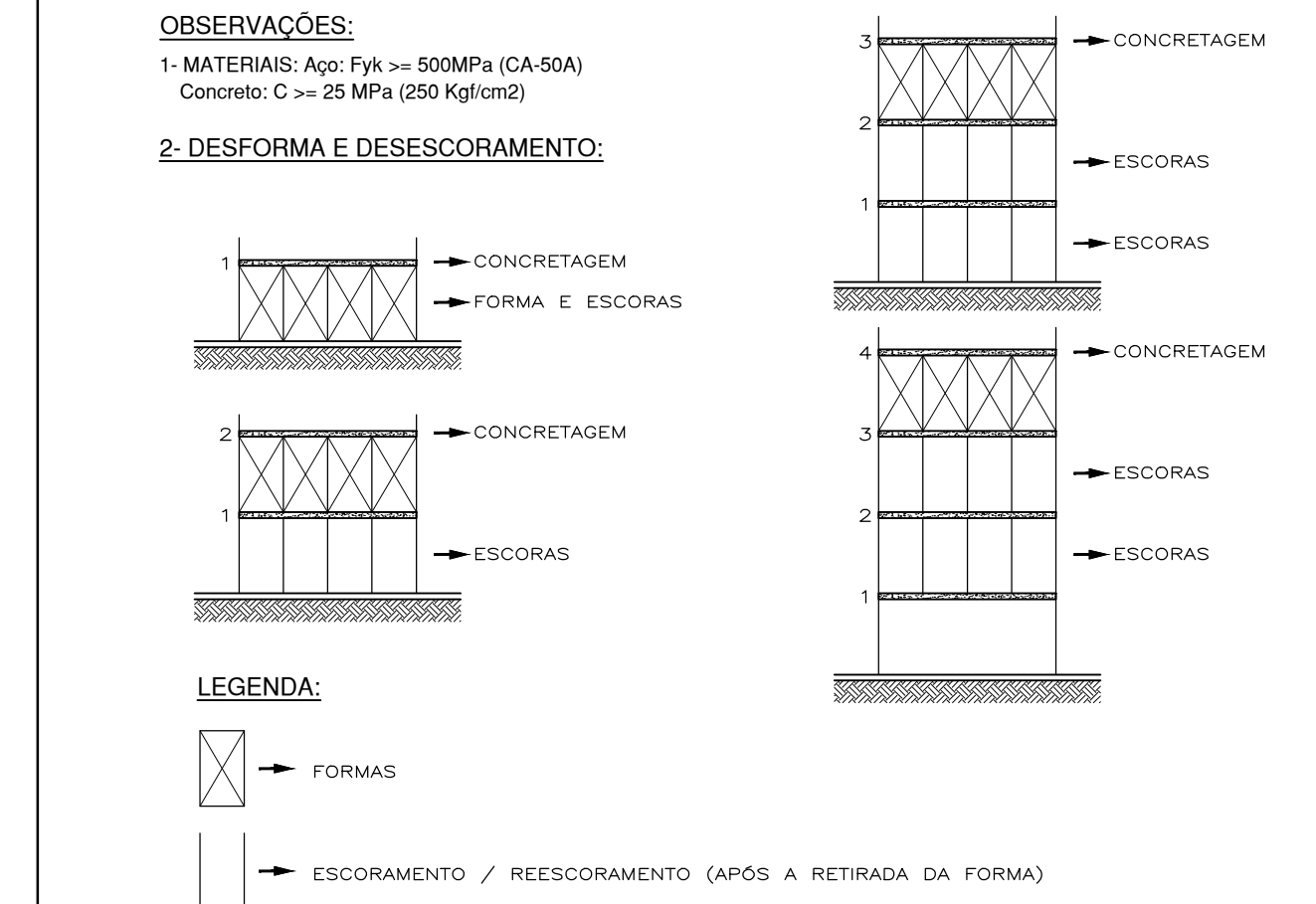
ATENÇÃO:
Este projeto é protegido por direitos autorais. Qualquer reprodução total ou parcial sem a devida autorização por parte da arquiteta implicará na utilização dos mecanismos legais.

OBSERVAÇÕES:
Todas as medidas devem ser conferidas no local. Conferir medidas dos equipamentos.

DOCUMENTO DE REFERÊNCIA:

REGISTRO DE ALTERAÇÕES DE PROJETO:

DATA	DESCRIÇÃO	ALTERADO POR



CONCRETO : C >=25MPa Fator a/c <=0,55 Ecs=23.800 Mpa
2 6 2 7 1 9

PROJETO ESTRUTURAL

FRANCISCO PEIXOTO
ENGENHEIROS ASSOCIADOS S/C

CREA: 4.688-D 3a REGIAO

JUAREZ PIRES Ma. BETANIA MELLO MONICA SAMPAIO EDMILSON ALVES
Crea: 3.015D Crea: 19.193D Crea: 21.229D Crea: 90.432D

PMG
projetos e engenharia

HOSPITAL GERAL DE LUIS EDUARDO MAGALHÃES LOCAL: AVENIDA BRASLIA,165, LOTEAMENTO MMSO DO DESTE 1, LUIS EDUARDO MAGALHÃES - BAHIA

PREFETURA MUNICIPAL DE LUIS EDUARDO MAGALHÃES

PRODUTO ESTRUTURAL UNIDADE DE SAÚDE PROJETO EXECUTIVO

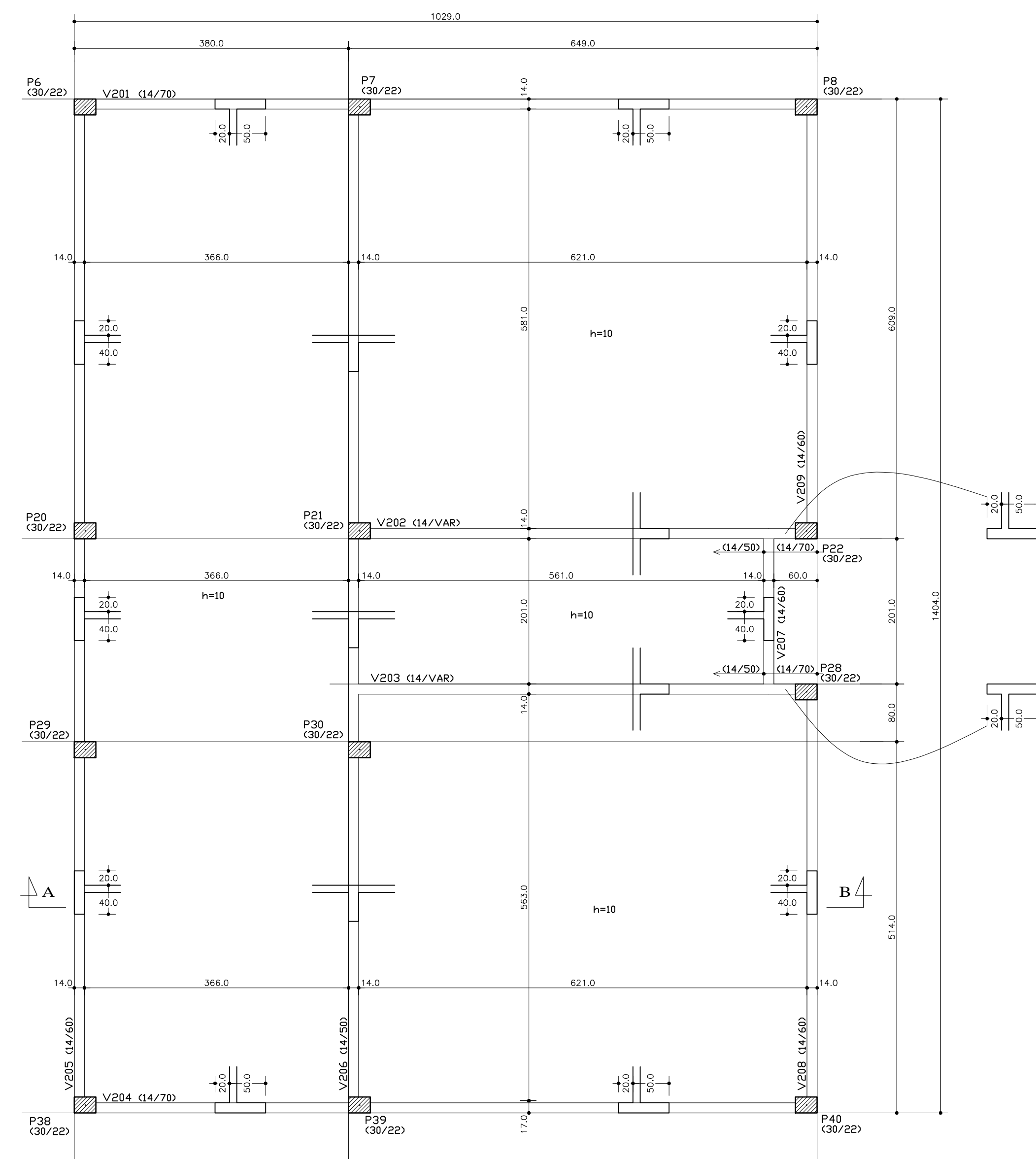
Centro Cirurgico - Forma do 1º Teto

PMG - PROJETOS E ENGENHARIA

1 50 04/10/2024 04/10/2024 FRANCISCO PEIXOTO CREA: 4.688-D-BA 04/10/2024 FPEA 27/11/19

CCO12

FORMA



Quadro de Ferros

N	Ø (mm)	Q	Comp. Unit.
1	6.3	73	515
2	6.3	138	380
3	5.0	13	575
4	6.3	70	520
5	5.0	24	1395
6	8.0	78	465
7	8.0	78	475
8	5.0	56	215
9	6.3	32	100
10	6.3	76	150
11	10.0	226	225
12	10.0	20	150

Resumo

Aço	Ø (mm)	Comp. Total (m)	Peso (kg)
CA-60	5.0	530	85
	6.3	1411	346
	8.0	734	290
	10.0	539	333
Total			1054

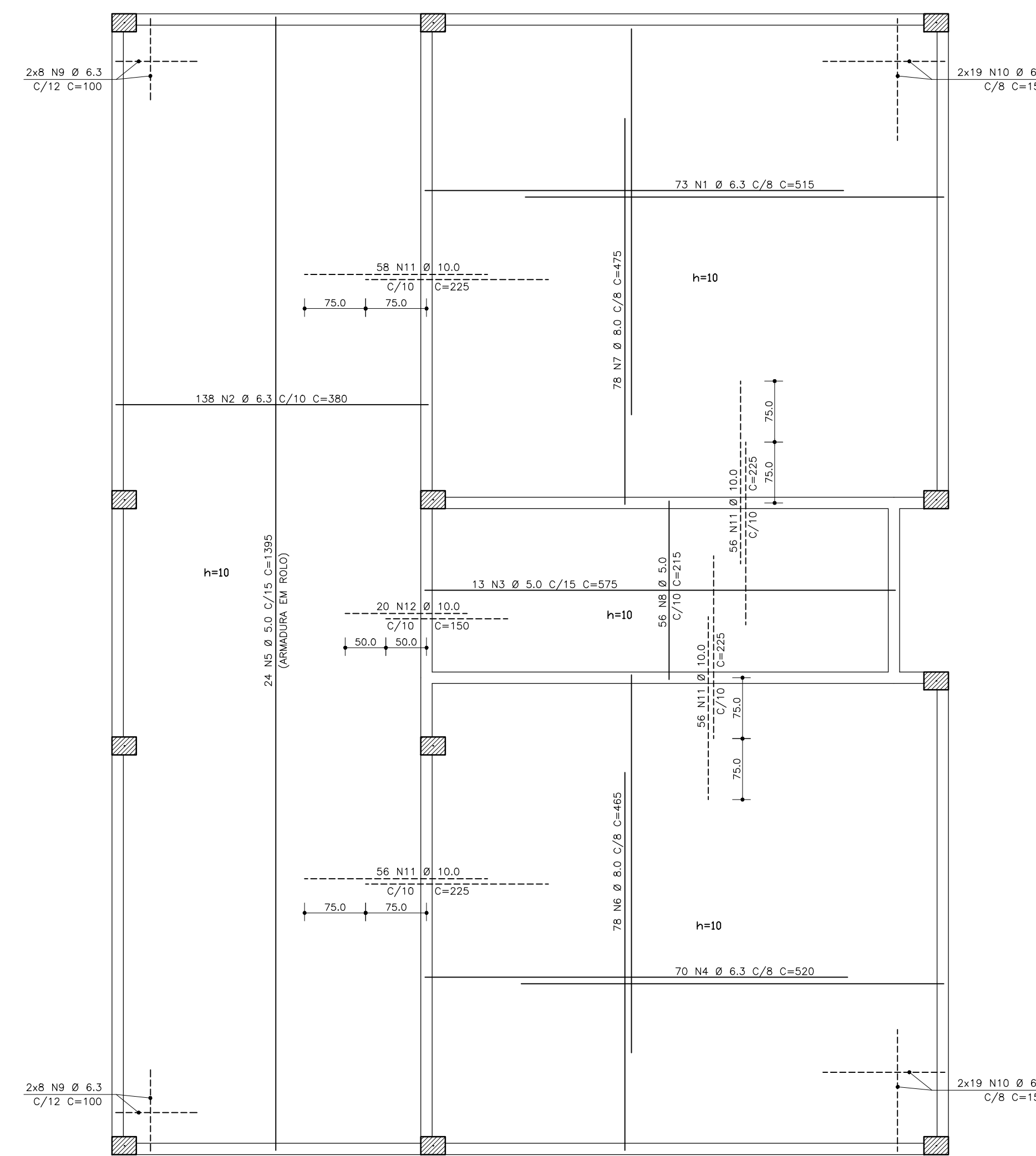
Concreto: C >= 25 MPa.

QUANTITATIVDS

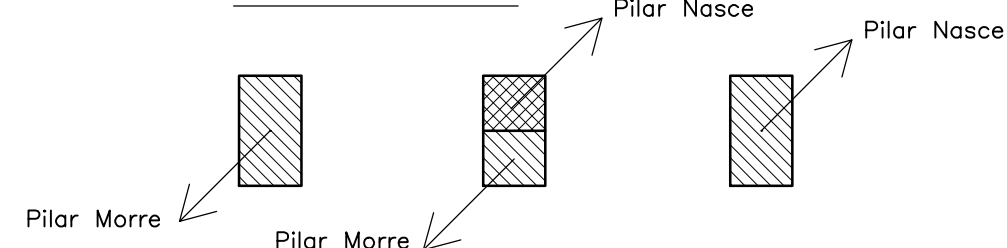
	(M2)	(M3)
VIGAS	84,05	5,83
PILARES	36,44	2,31
LAJES	132,65	13,26
TOTAL	253,14	21,40

ESPESSURA DAS LAJES H= 10cm

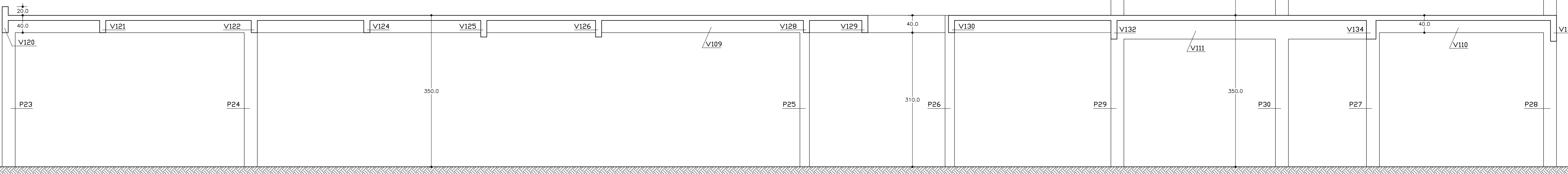
FERRAGEM



Legenda pilares



CORTE ESQUEMÁTICO
Corte A-B



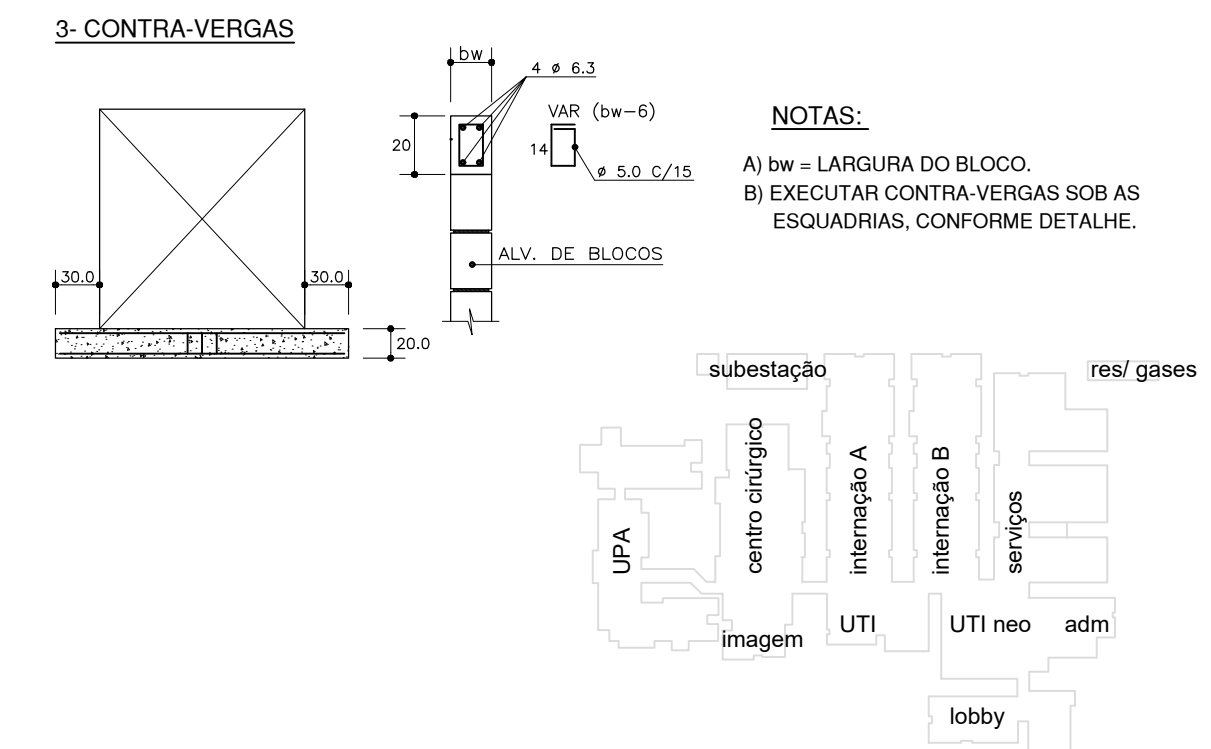
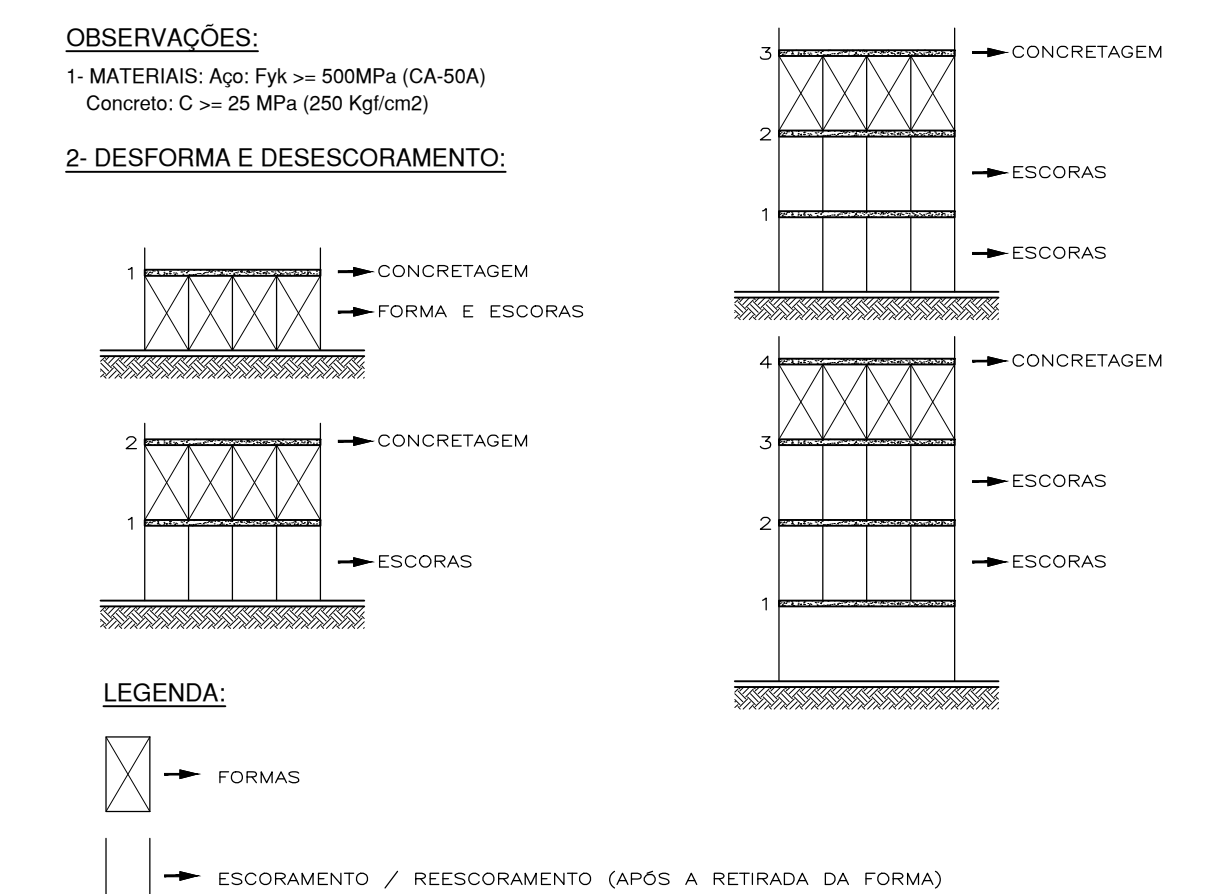
ATENÇÃO:
Este projeto é protegido por direitos autorais. Qualquer reprodução total ou parcial sem a devida autorização por parte da arquiteta implicará na utilização dos mecanismos legais.

OBSERVAÇÕES:
Todas as medidas devem ser conferidas no local. Conferir medidas dos equipamentos.

DOCUMENTO DE REFERÊNCIA:

REGISTRO DE ALTERAÇÕES DE PROJETO:

DATA	DESCRIÇÃO	ALTERADO POR



CONCRETO : C >=25MPa Fator a/c <=0,55 Ecs=23,800 MPa

2 6 2 7 1 9

PROJETO ESTRUTURAL

FRANCISCO PEIXOTO
CREA: 4.688-D 3ª REGIÃO
ENGENHEIROS ASSOCIADOS S/C

JUAREZ PIRES Ma. BETANIA MELLO MONICA SAMPAIO EDMILSON ALVES
Crea: 3.015D Crea: 19.193D Crea: 21.229D Crea: 90.432D

PMG
projetos e engenharia

HOSPITAL GERAL DE LUIS EDUARDO MAGALHÃES LOCAL: AVENIDA BRASÍLIA, LOTEAMENTO MARCOS DO OESTE 1, LUIS EDUARDO MAGALHÃES - BAHIA

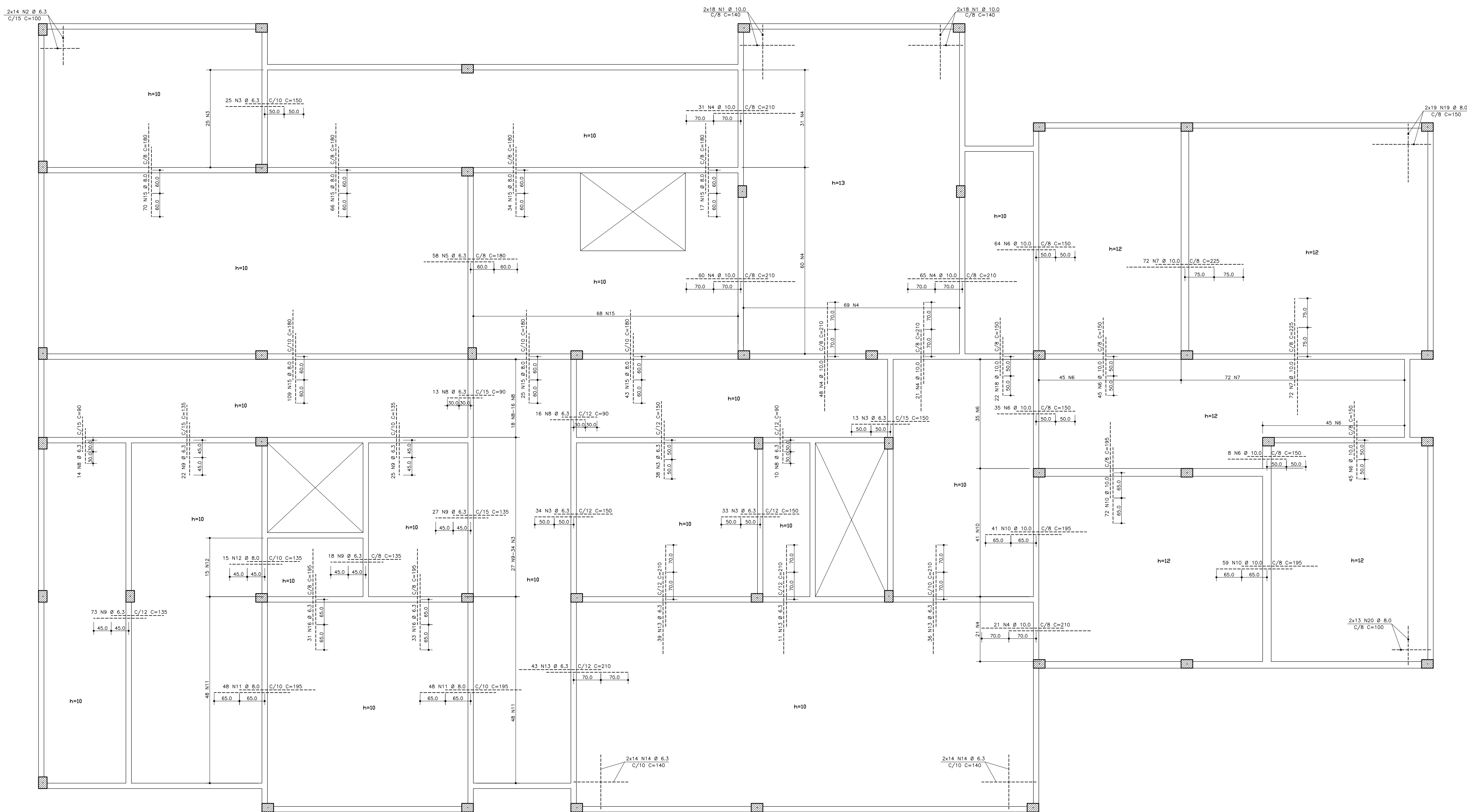
PREFEITURA MUNICIPAL DE LUIS EDUARDO MAGALHÃES

PROJETO ESTRUTURAL UNIDADE DE SAÚDE PROJETO EXECUTIVO

Centro Cirurgico - Forma e Ferragem do 2º Teto

PMG - PROJETOS E ENGENHARIA

1 - 50 FRANCISCO PEIXOTO CREA: 4.688-D-BA FPEA 27/11/19



Quadro de Ferros

N	Ø (mm)	Q	Comp. Unit.
1	10.0	72	140
2	6.3	28	100
3	6.3	143	150
4	10.0	246	210
5	6.3	58	180
6	10.0	197	150
7	10.0	144	225
8	6.3	53	90
9	6.3	165	155
10	10.0	172	195
11	8.0	96	195
12	8.0	15	135
13	6.3	129	210
14	6.3	56	140
15	8.0	384	180
16	6.3	64	195
17	---	---	---
18	10.0	22	150
19	8.0	38	150
20	8.0	26	100

Resumo

Aço	Ø (mm)	Comp. Total (m)	Peso (kg)
CA-50	6.3	1092	268
	8.0	946	374
	10.0	1656	991
Total			1633

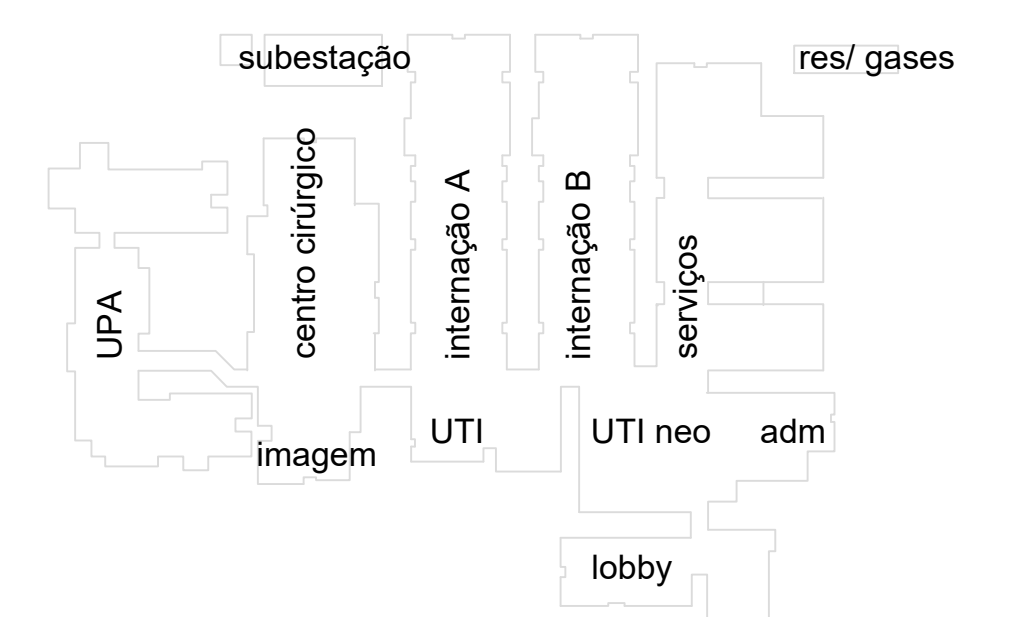
Concreto: C >= 25 MPa.

OBSERVAÇÕES:
 Todas as medidas devem ser conferidas no local. Conferir medidas dos equipamentos.

DOCUMENTO DE REFERÊNCIA:

REGISTRO DE ALTERAÇÕES DE PROJETO:

DATA	DESCRIÇÃO	ALTERADO POR
		LUCIENE



CONCRETO : C >=25MPa Fator α/c <=0,55 Ecs=23.800 MPa
 262719

END: AVENIDA JURACY MAGALHÃES S/Nº 300
 VIA EMPRESARIAL, SALGUEIRO - FRO VERMELHO
 CEP: 41940-060 - SALVADOR-BAHIA
 (71) 3178-0101 / 99168-2095 e-mail: fpeixoto@fpeixoto.com.br

PROJETO ESTRUTURAL

FRANCISCO PEIXOTO
 ENGENHEIROS ASSOCIADOS S/C

CREA: 4.688-D 3ª REGIÃO

JUAREZ PIRES Mg. BETANIA MELLO MONICA SAMPAIO EDMILSON ALVES
 Crea: 3.0150 Crea: 19.1930 Crea: 21.2290 Crea: 90.4320

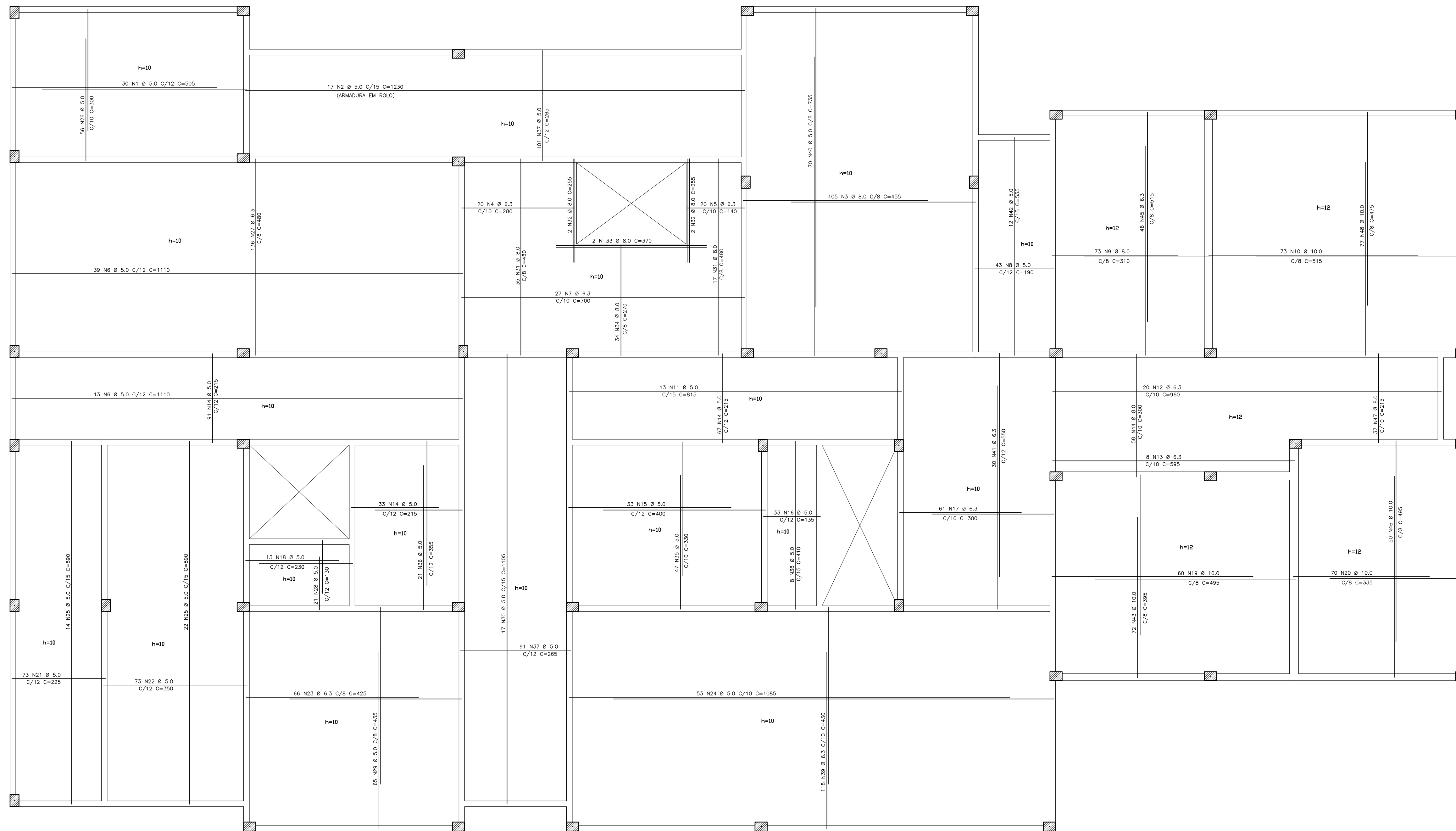


HOSPITAL GERAL DE LUIS EDUARDO MAGALHÃES LOCAL: AVENIDA BRASILEIRAS, LOTEAMENTO MARCOS DO DESTE 1, LUIS EDUARDO MAGALHÃES - BARRA

PREFEITURA MUNICIPAL DE LUIS EDUARDO MAGALHÃES	
PROJETO ESTRUTURAL	UNIDADE DE SAÚDE PROJETO EXECUTIVO
Centro Cirurgico - Armadura Negativa da laje do 1º Teto	CCO14
PMG - PROJETOS E ENGENHARIA	

1 : 50 ANEXO-III-0100 FRANCISCO PEIXOTO CREA: 4.688-D-BA FPEA 27/11/19

ATENÇÃO:
 Este projeto é protegido por direitos autorais. Qualquer reprodução total ou parcial sem a devida autorização por parte da arquiteta implicará na utilização dos mecanismos legais.



Quadro de Ferros

N	Ø (mm)	Q	Comp. Unit.
1	5.0	30	505
2	5.0	17	1230
3	8.0	105	455
4	6.3	20	280
5	6.3	20	140
6	5.0	50	1110
7	6.3	27	700
8	5.0	43	190
9	8.0	73	310
10	10.0	73	515
11	5.0	13	815
12	6.3	20	860
13	6.3	8	285
14	5.0	193	215
15	5.0	33	400
16	5.0	33	135
17	6.3	61	300
18	5.0	13	230
19	10.0	60	495
20	10.0	70	335
21	5.0	73	225
22	5.0	73	350
23	6.3	66	425
24	5.0	53	1085
25	5.0	36	890
26	5.0	56	300
27	6.3	136	480
28	5.0	21	150
29	5.0	65	435
30	5.0	17	1105
31	8.0	52	480
32	8.0	4	255
33	8.0	2	270
34	8.0	34	270
35	5.0	47	330
36	5.0	21	355
37	5.0	192	265
38	5.0	8	410
39	6.3	116	430
40	5.0	70	735
41	6.3	30	550
42	5.0	12	535
43	10.0	72	395
44	8.0	58	300
45	6.3	46	515
46	10.0	50	495
47	8.0	37	215
48	10.0	77	475

Resumo

Aço	Ø (mm)	Comp. Total (m)	Peso (kg)
CA-60	5.0	5074	812
CA-50	6.3	2536	622
	8.0	1317	520
	10.0	1805	1137
Total			3091

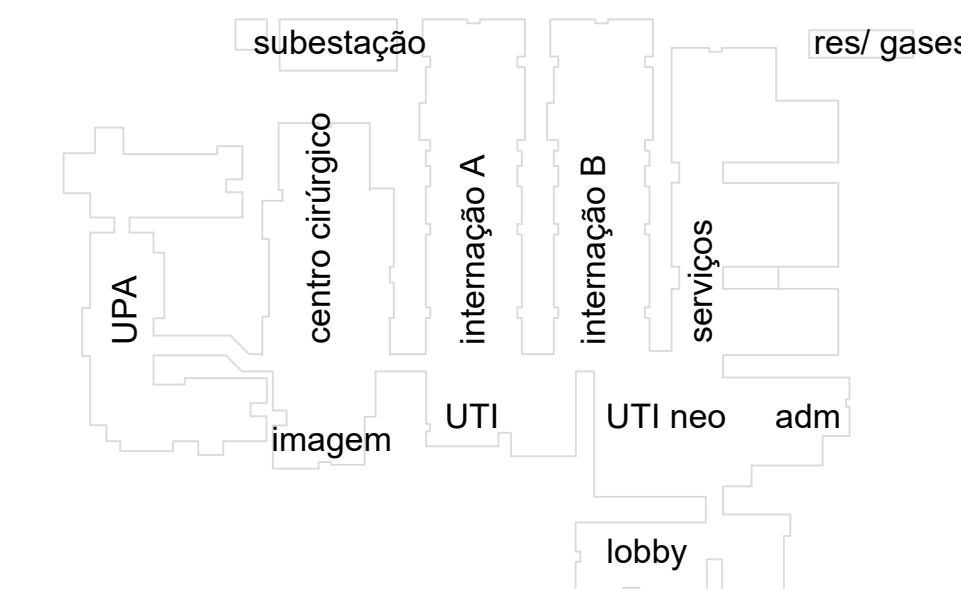
Concreto: C >= 25 MPa.

OBSERVAÇÕES:
Todas as medidas devem ser conferidas no local.
Conferir medidas dos equipamentos.

DOCUMENTO DE REFERÊNCIA:

REGISTRO DE ALTERAÇÕES DE PROJETO:

DATA	DESCRIÇÃO	ALTERADO POR
		JOSE ANTONIO



CONCRETO : C >=25MPa Fator α/c <=0,55 Ecs=23.800 MPa

262719

PROJETO ESTRUTURAL

FRANCISCO PEIXOTO
ENGENHEIROS ASSOCIADOS S/C
CREA: 4.688-D 3ª REGIÃO

JUAREZ PIRES Mg. BETANIA MELLO MONICA SAMPAIO EDMILSON ALVES
Crea: 3.0150 Crea: 19.1930 Crea: 21.2290 Crea: 90.4320

PMG
projetos e engenharia

HOSPITAL GERAL DE LUIS EDUARDO MAGALHÃES LOCAL: AVENIDA BRASILEIRAS, LOTEAMENTO MARCO DO SESTE 1, LUIS EDUARDO MAGALHÃES - BIRÁ

PREFEITURA MUNICIPAL DE LUIS EDUARDO MAGALHÃES

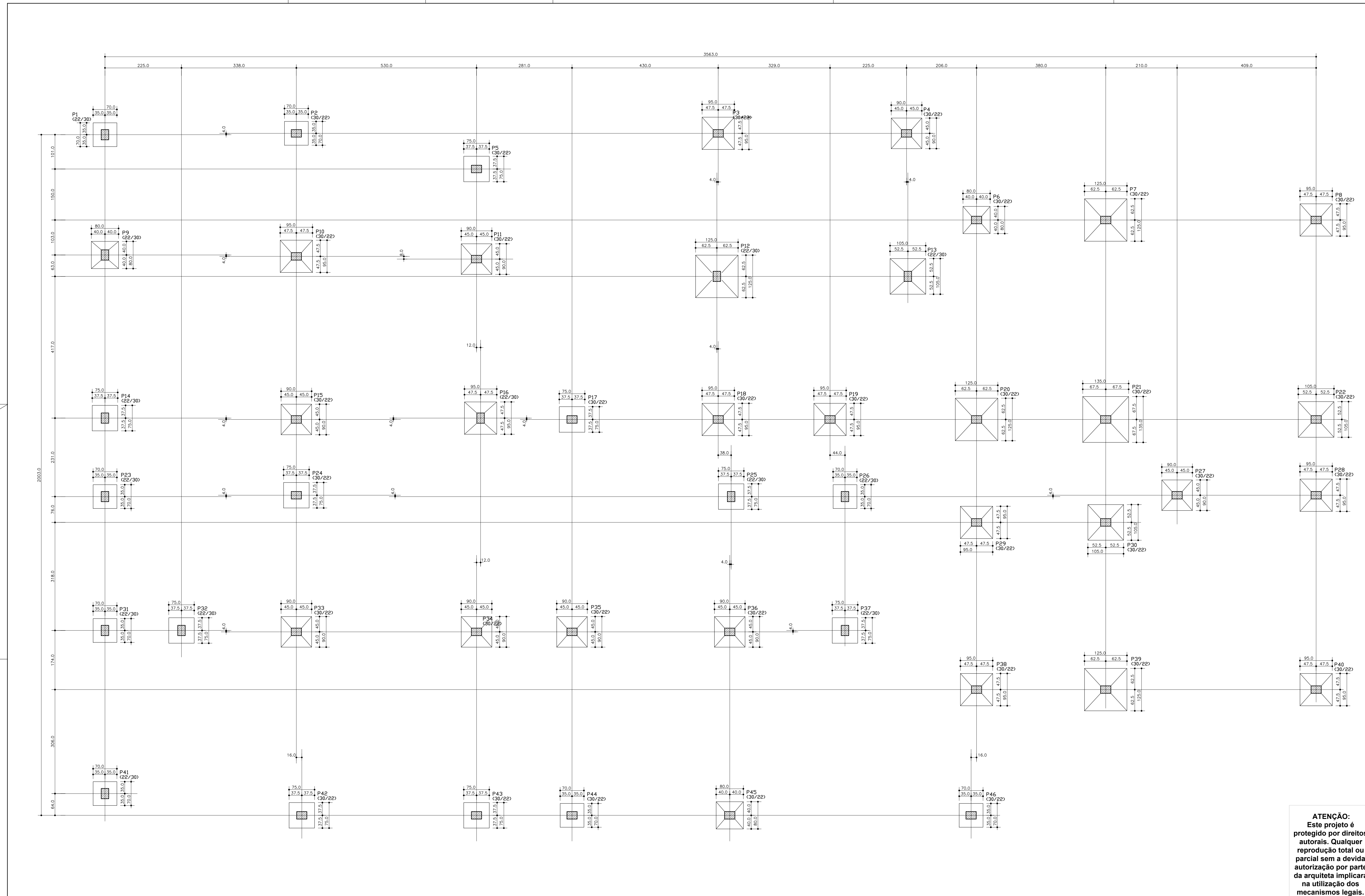
PROJETO ESTRUTURAL UNIDADE DE SAÚDE PROJETO EXECUTIVO

Centro Cirurgico - Armadura Positiva das lajes do 1º Teto

PMG - PROJETOS E ENGENHARIA **CCO13**

1 : 50 FRANCISCO PEIXOTO CREA: 4.688-D-BA FPEA 27/11/19

ATENÇÃO:
Este projeto é protegido por direitos autorais. Qualquer reprodução total ou parcial sem a devida autorização por parte da arquiteta implicará na utilização dos mecanismos legais.



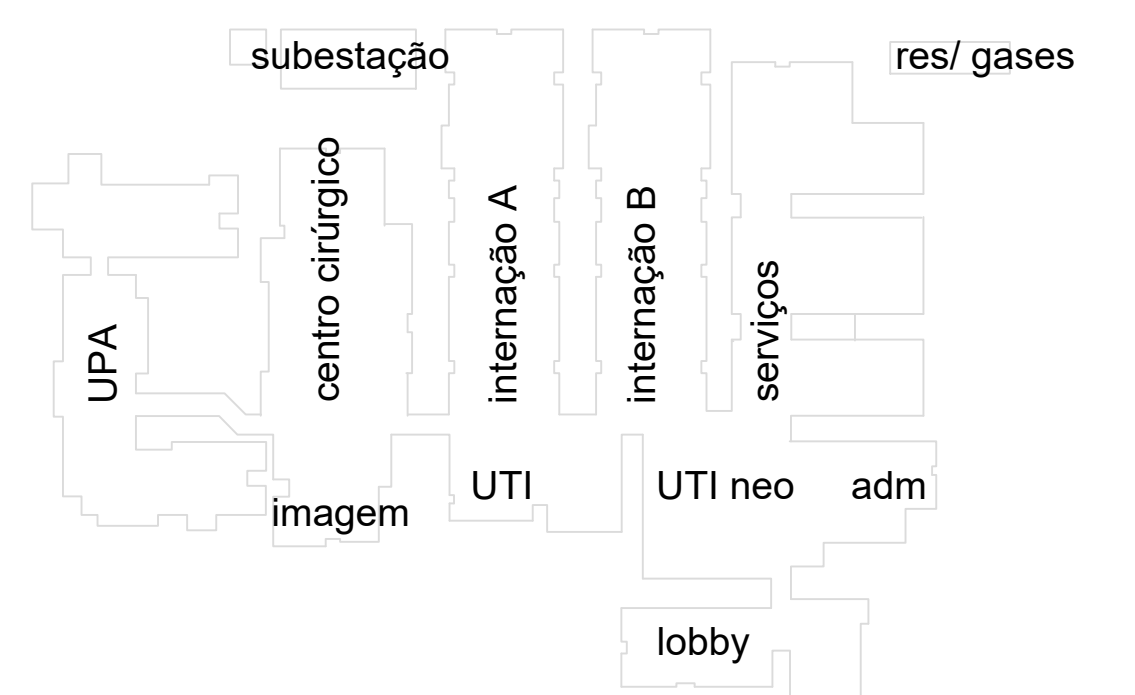
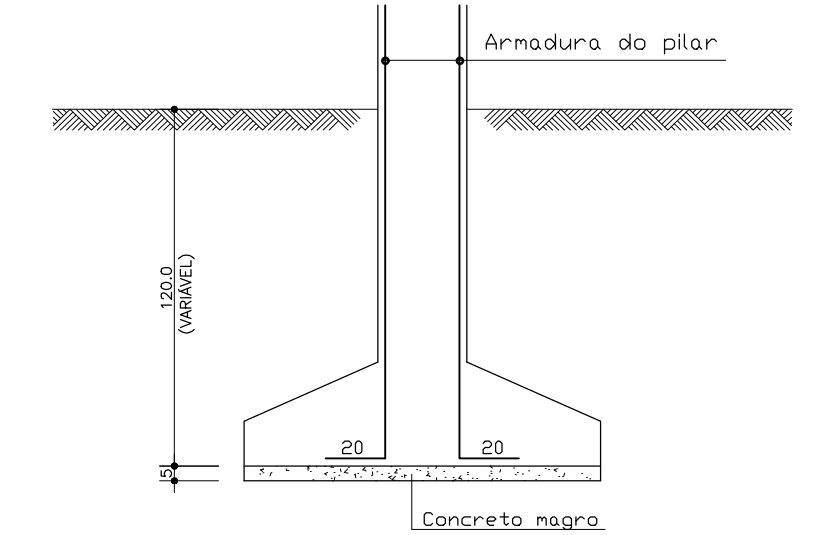
OBSERVAÇÕES:
 Todas as medidas devem ser conferidas no local.
 Conferir medidas dos equipamentos.

DOCUMENTO DE REFERÊNCIA:

REGISTRO DE ALTERAÇÕES DE PROJETO:

DATA	DESCRIÇÃO	ALTERADO POR

DET. GENERICO DAS SAPATAS
 Tensão admissível do solo >= 200 KPa ou (2,0 Kg/cm²)



CONCRETO : C >=25MPa Fator a/c <=0,55 Ecs=23.800 MPa
 2 | 6 | 2 | 7 | 1 | 9

PROJETO ESTRUTURAL

FRANCISCO PEIXOTO
 CREA: 4.688-D 3a REGIAO
 ENGENHEIROS ASSOCIADOS S/C

JUAREZ PIRES Ma. BETANIA MELLO MONICA SAMPAIO EDMILSON ALVES
 Crea: 3.015D Crea: 19.193D Crea: 21.229D Crea: 90.432D



HOSPITAL GERAL DE LUIS EDUARDO MAGALHÃES LOCAL: AVENIDA BRASLIA,165, LOTEAMENTO MM50 DO DESTE 1, LUIS EDUARDO MAGALHÃES - BAHIA

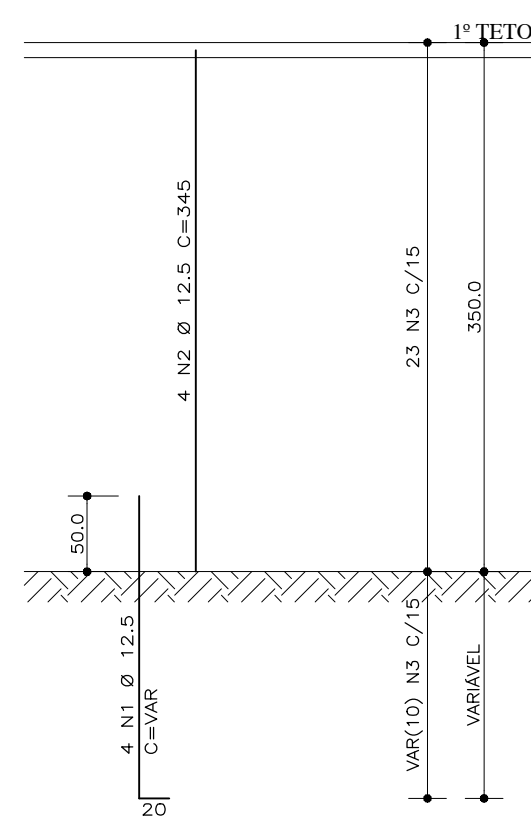
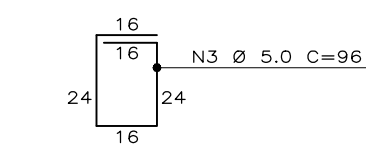
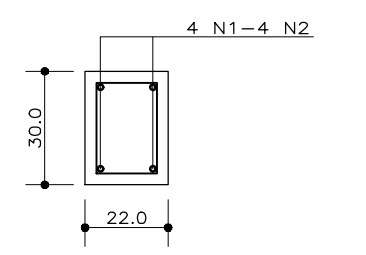
CLIENTE	PREFEITURA MUNICIPAL DE LUIS EDUARDO MAGALHÃES	PROJETO	
TIPO DE SERVIÇO	UNIDADE DE SAÚDE	TIPO DE CONSTRUÇÃO	PROJETO EXECUTIVO
PROJETO ESTRUTURAL			

Centro Cirurgico - Locação da Fundação **CCO01**

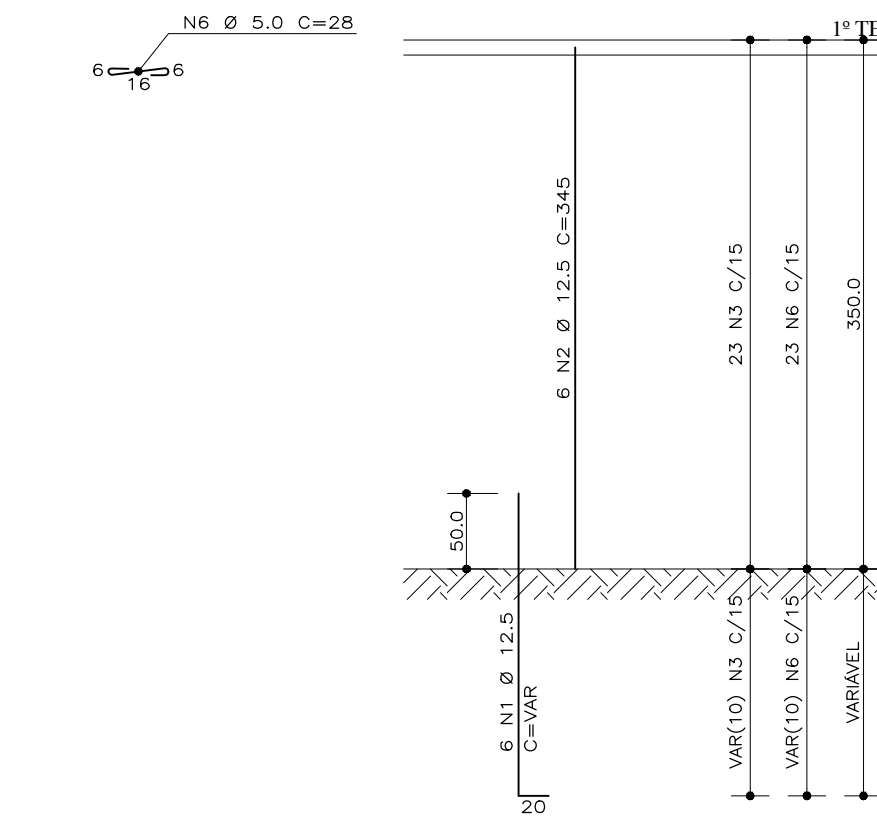
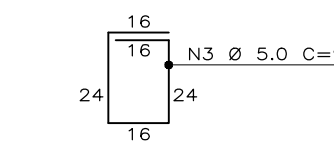
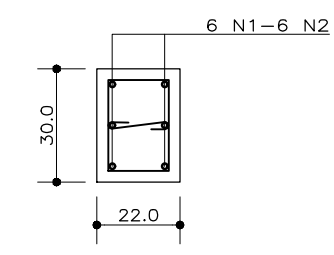
ESCALA	1 : 50	PROJETO	FRANCISCO PEIXOTO CREA: 4.688-D-BA	REVISÃO	FPEA	DATA	27/11/19
--------	--------	---------	------------------------------------	---------	------	------	----------

ATENÇÃO:
 Este projeto é protegido por direitos autorais. Qualquer reprodução total ou parcial sem a devida autorização por parte da arquiteta implicará na utilização dos mecanismos legais.

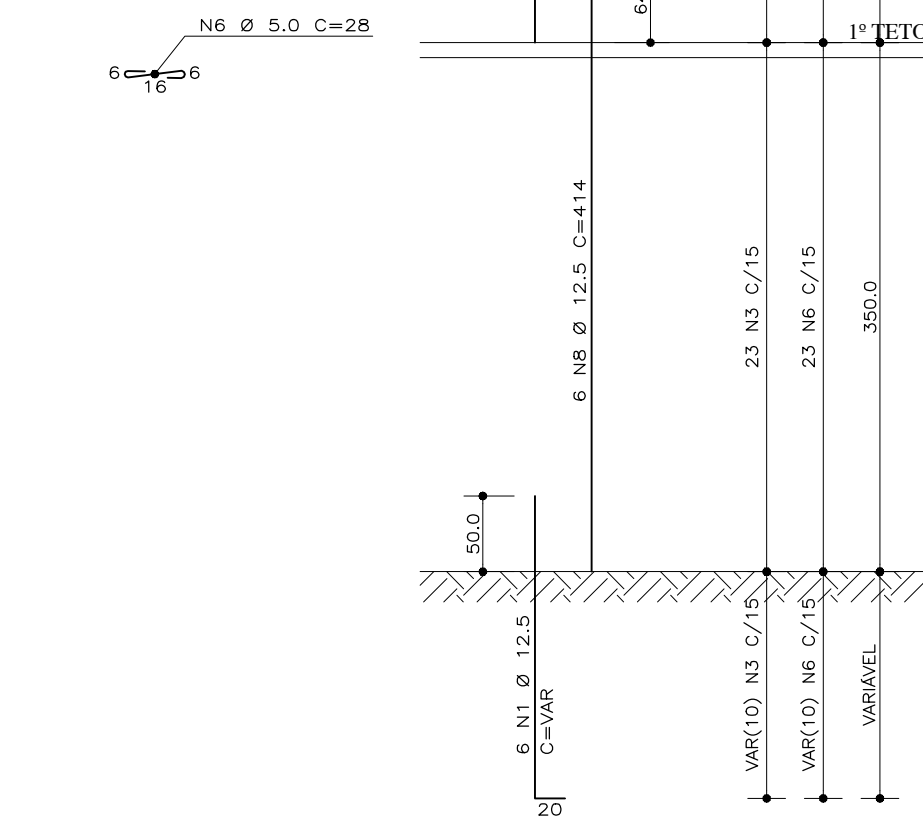
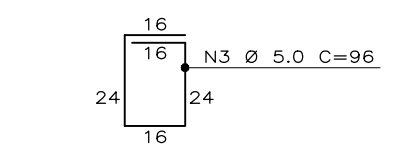
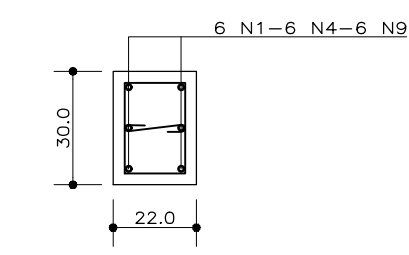
P1 = P2 = P5 = P9 = P10 = P11 = P14 = P15
 P16 = P17 = P23 = P24 = P25 = P26 = P31 = P32
 P33 = P34 = P35 = P36 = P37 = P41 = P43 = P44
 P45 = P46 (22/30)



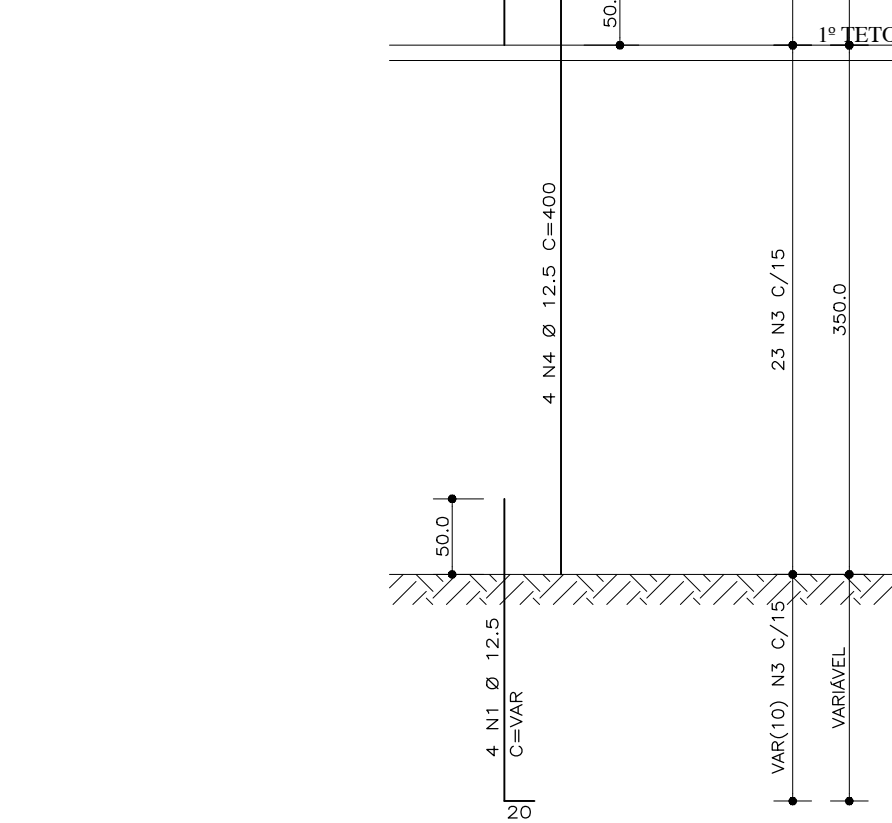
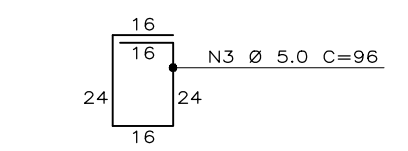
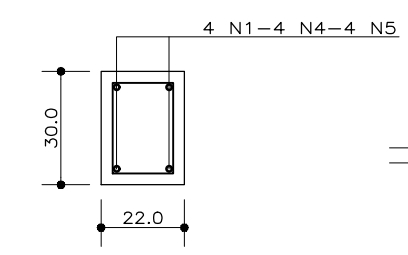
P3 = P4 = P12 = P13 = P18 = P19 = P42 (22/30)



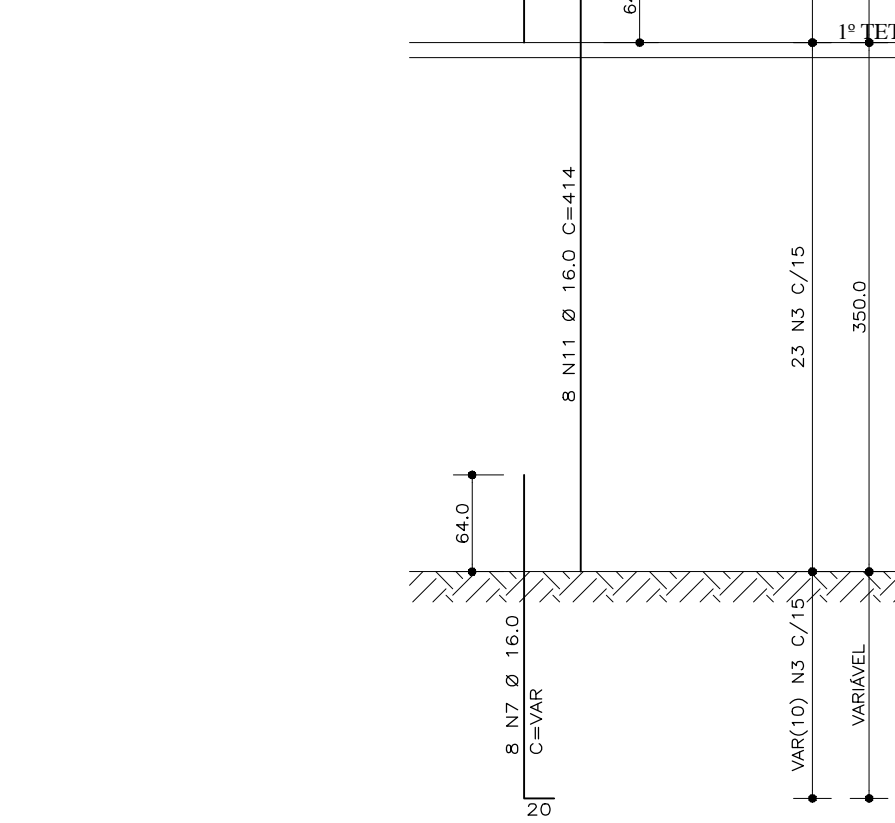
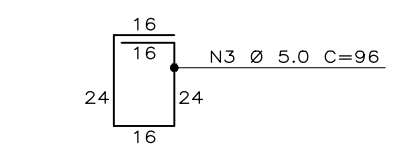
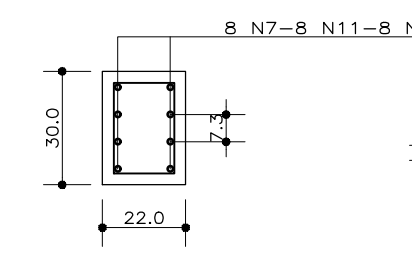
P6 = P7 = P8 (22/30)



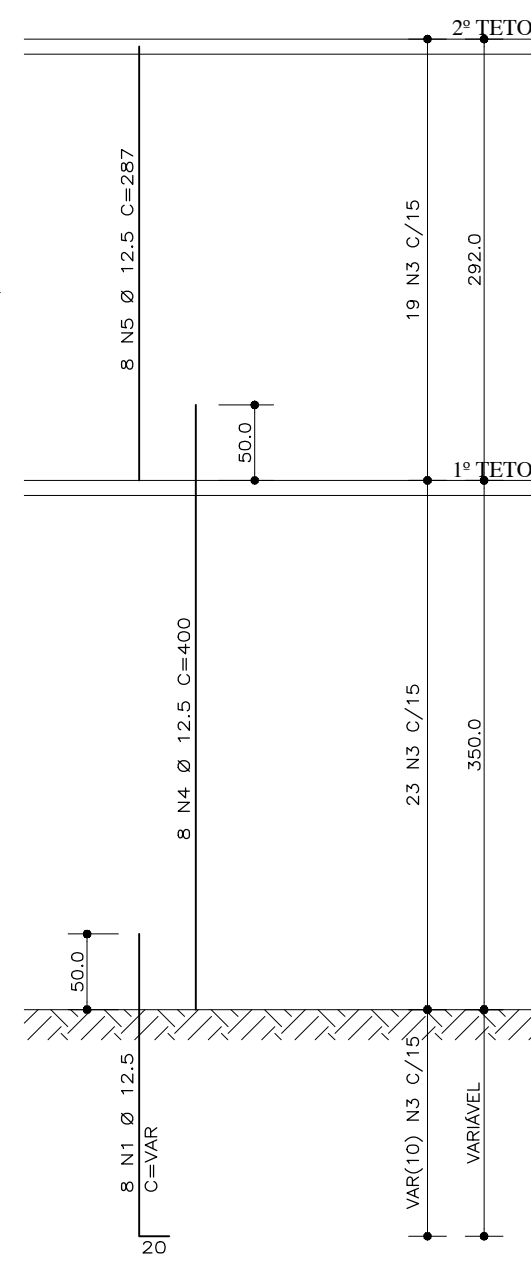
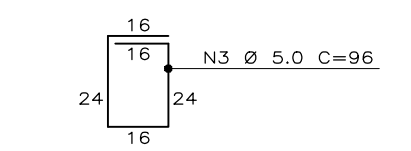
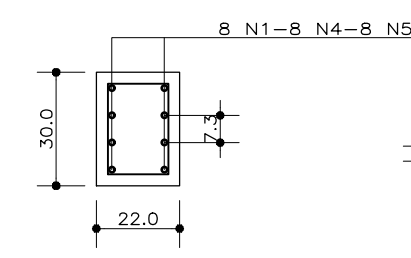
P20 = P29 = P30 = P38 (22/30)



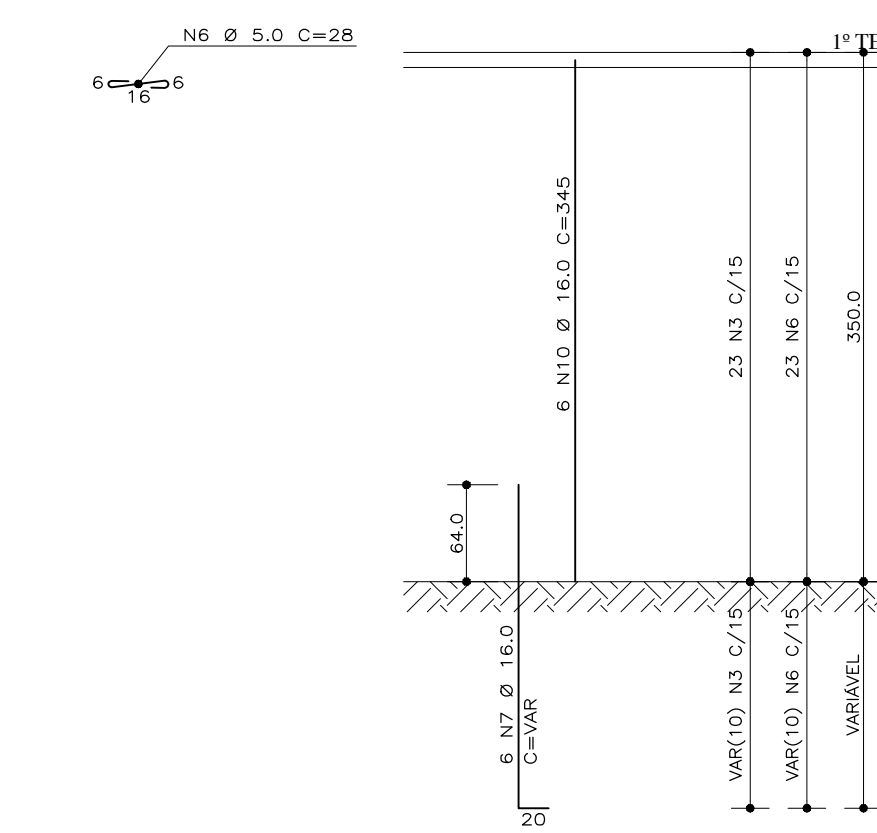
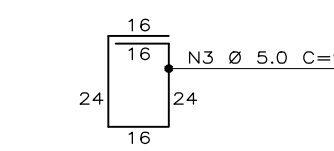
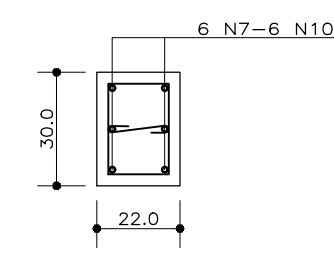
P21 (22/30)



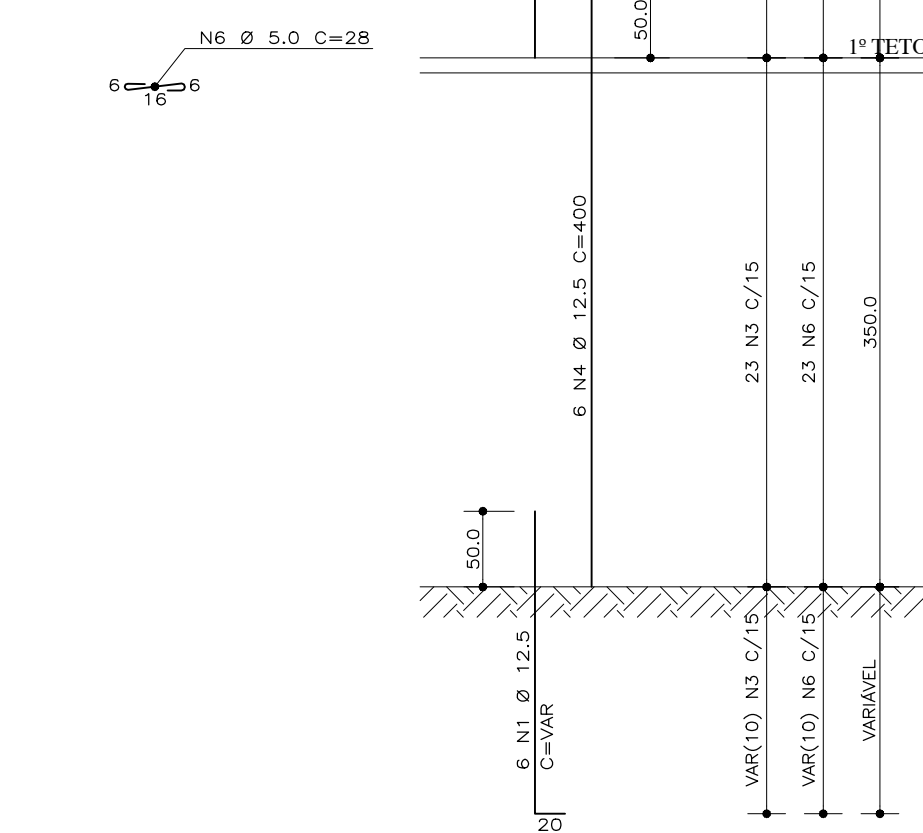
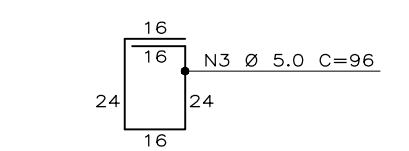
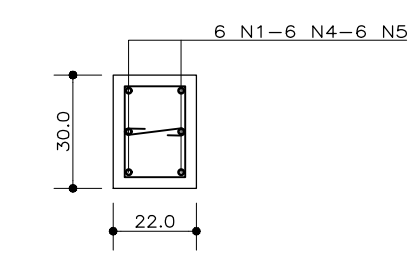
P22 (22/30)



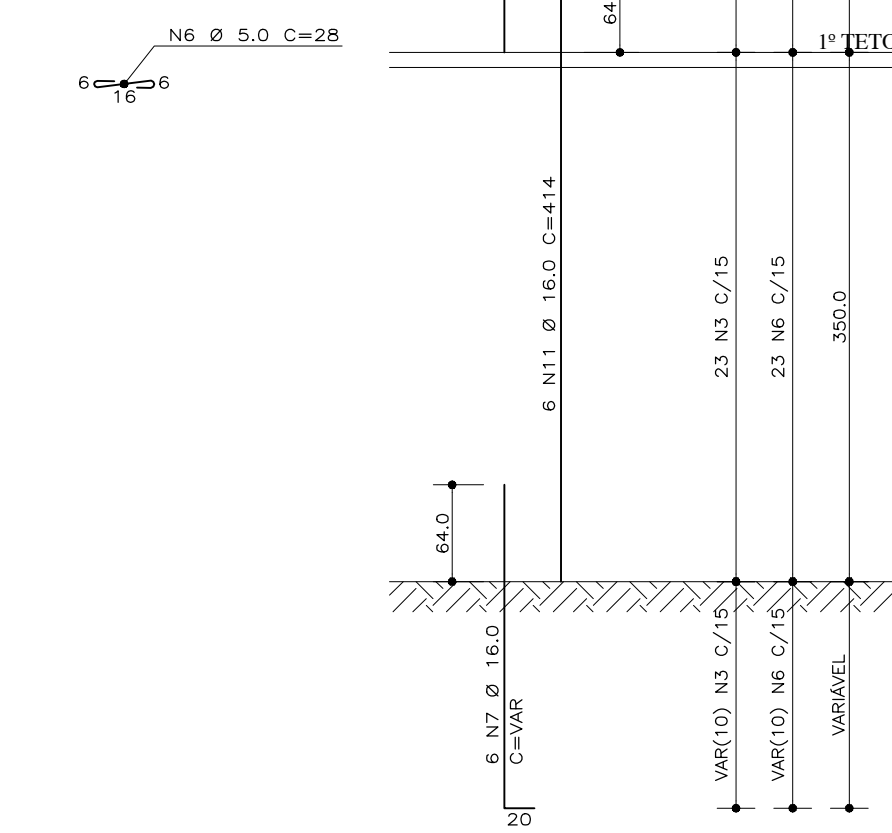
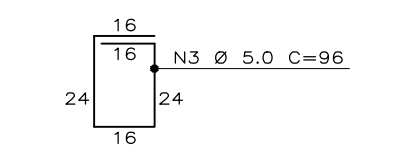
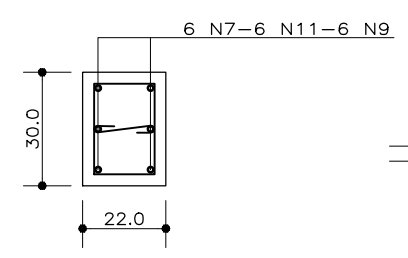
P27 (22/30)



P28 = P39 (22/30)



P40 (22/30)



OBSERVAÇÕES:
 Todos os medidas devem ser conferidas no local,
 Conferir medidas dos equipamentos.

DOCUMENTO DE REFERÊNCIA:

REGISTRO DE ALTERAÇÕES DE PROJETO:

DATA	DESCRIÇÃO	ALTERADO POR

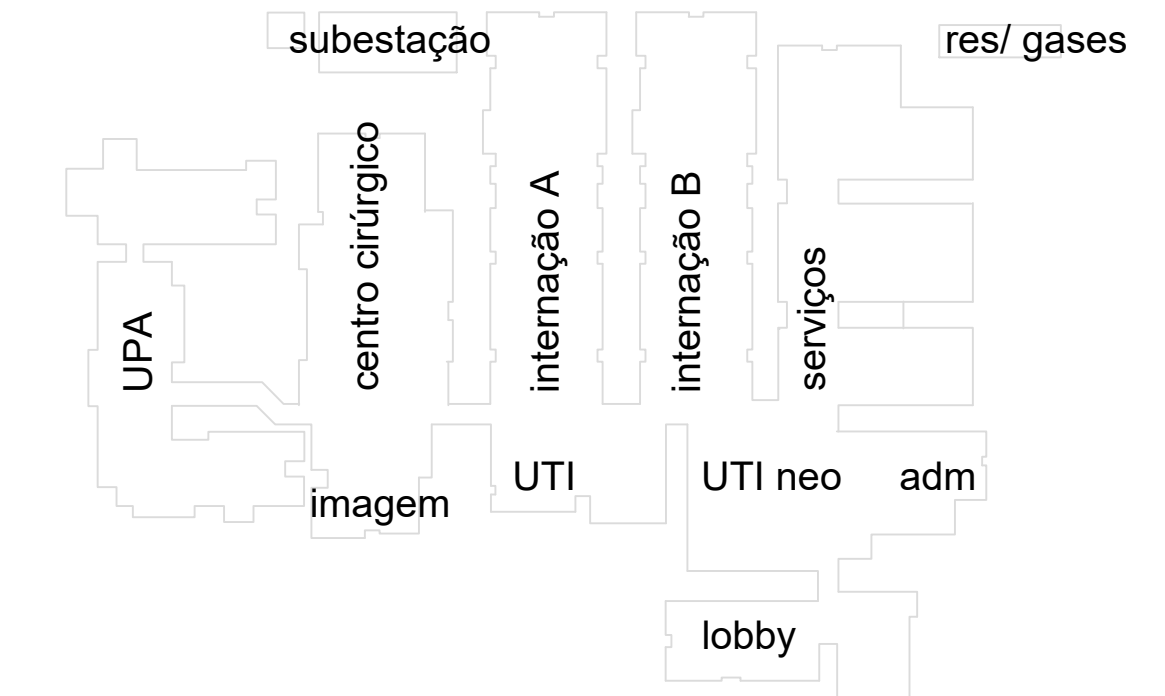
Quadro de Ferros

N	Ø (mm)	Q	Comp. Unit.
1	12,5	200	VAR (230)
2	12,5	148	245
3	5,0	1748	96
4	12,5	36	400
5	12,5	36	287
6	5,0	576	28
7	16,0	20	VAR (234)
8	12,5	18	414
9	16,0	32	287
10	16,0	6	345
11	16,0	14	414

Resumo

Aço	Ø (mm)	Comp. Total (m)	Peso (kg)
CA-60	5,0	1838	293
CA-50	12,5	1268	1219
	16,0	215	343
Total		Peso Total EDA= 293kg	Peso Total 50A= 1562kg

Concreto: C >= 25 MPa.



CONCRETO : C >=25MPa Fator a/c <=0,55 Ecs=23.800 MPa

26 27 19

END. AVENIDA JURACY MAGALHÃES JR. Nº 500
 W.A. EMPRESARIAL SALAS 404/405 - RIO VERMELHO
 CEP: 41940-060 - SALVADOR-BAHIA
 (71) 3176-0101 / 99188-2095 e-mail: fpeixoto@fpeixoto.com.br

PROJETO ESTRUTURAL

FRANCISCO PEIXOTO
 CREA: 4.688-D-3a REGIÃO
 ENGENHEIROS ASSOCIADOS S/C

JUAREZ PIRES Ma. BETANIA MELLO MONICA SAMPAIO EDMILSON ALVES
 Crea: 3.015D Crea: 19.193D Crea: 21.229D Crea: 90.432D

PMG
 projetos e engenharia

HOSPITAL GERAL DE LUIS EDUARDO MAGALHÃES LOCAL: AVENIDA BRISQUELA, 165, LOTEAMENTO WIMMO DO DEST. 1, LUIS EDUARDO MAGALHÃES - BAHIA

PREFEITURA MUNICIPAL DE LUIS EDUARDO MAGALHÃES

PROJETO ESTRUTURAL UNIDADE DE SAÚDE PROJETO EXECUTIVO

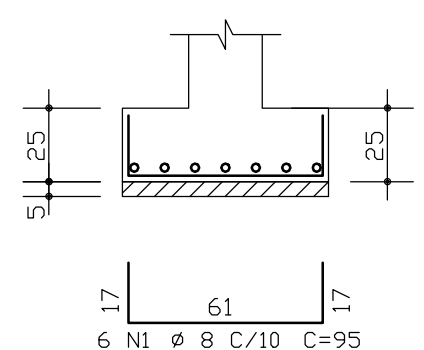
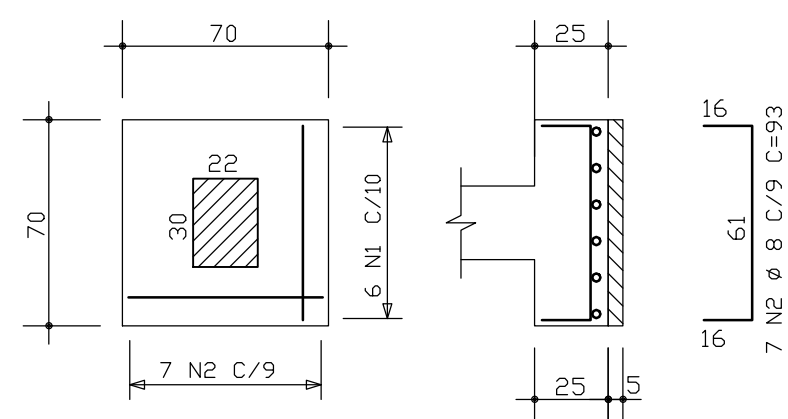
Centro Cirurgico - Pilares da Fundação ao 2º Teto **CCO03**

PMG - PROJETOS E ENGENHARIA

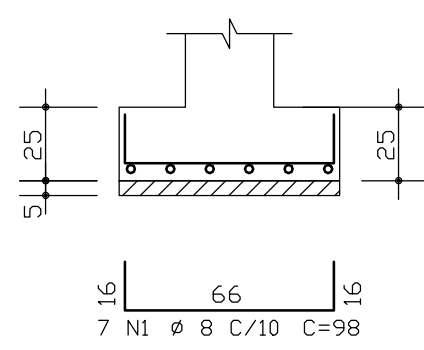
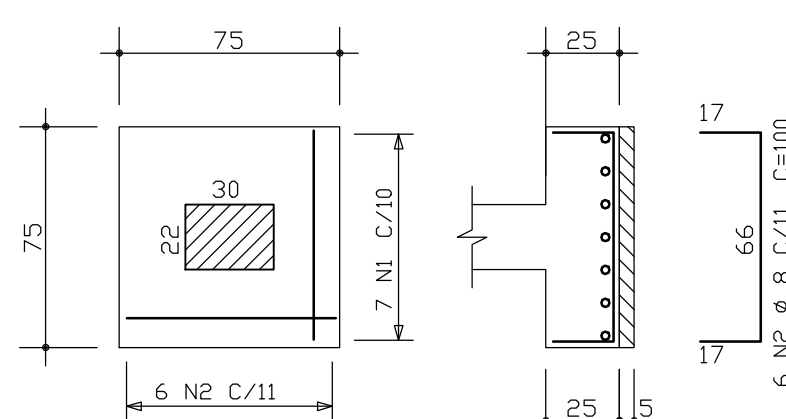
1 : 20 PMP-LUM-00204 FRANCISCO PEIXOTO CREA: 4.688-D-BA FPEA 27/11/19

ATENÇÃO:
 Este projeto é protegido por direitos autorais. Qualquer reprodução total ou parcial sem a devida autorização por parte da arquiteta implicará na utilização dos mecanismos legais.

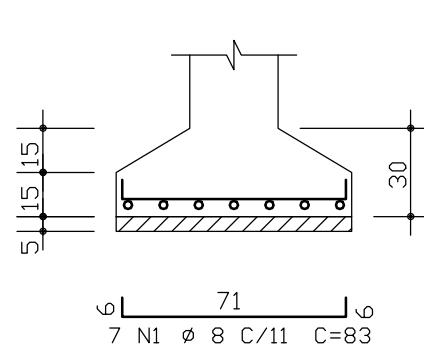
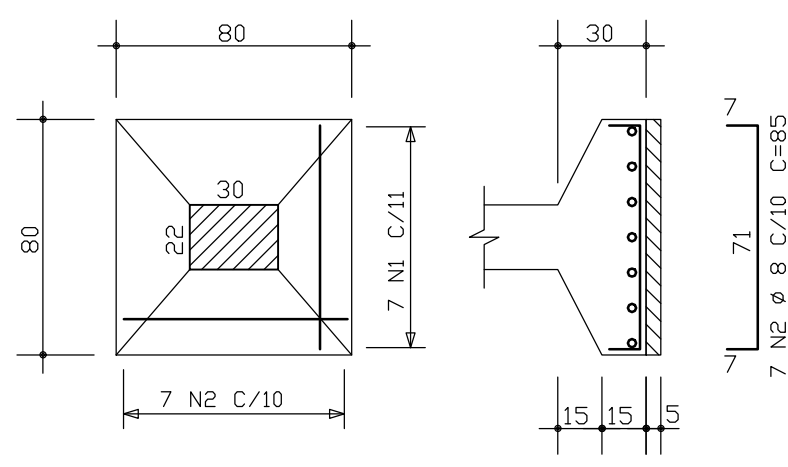
S1=S2=S23=S26
S31=S41=S44=S46
(18 X 7) (Esc. 1:25)
Volume total de concreto = 0,98 m³
Área total de forma = 5,60 m²



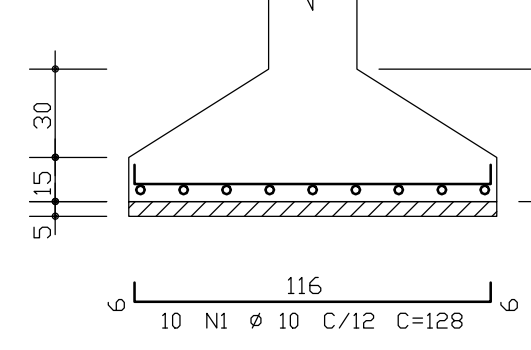
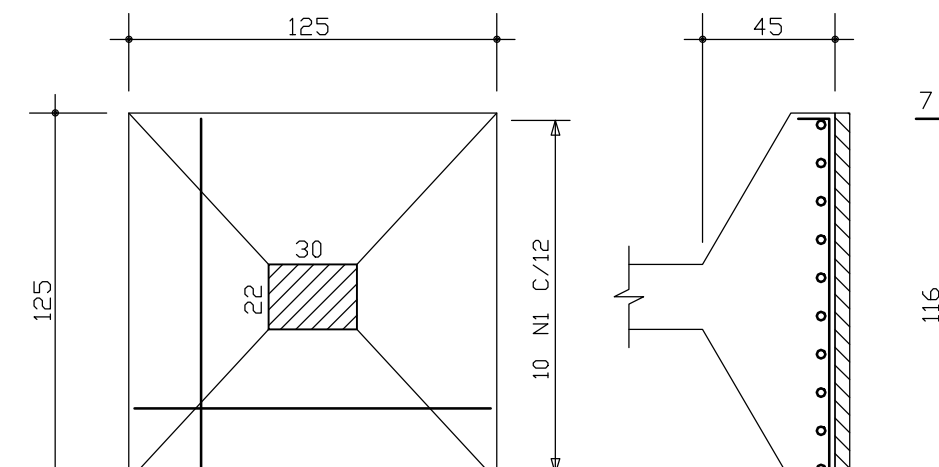
S5=S14=S17=S24=S25
S32=S37=S42=S43
(19 X 7) (Esc. 1:25)
Volume total de concreto = 1,27 m³
Área total de forma = 6,75 m²



S6=S9=S45
(3 X 3) (Esc. 1:25)
Volume total de concreto = 0,42 m³
Área total de forma = 1,44 m²



S7=S12=S20=S39
(4 X 3) (Esc. 1:25)
Volume total de concreto = 1,72 m³
Área total de forma = 3,00 m²



AÇD	PDS	BIT (mm)	QUANT	COMPRIMENTO (cm)	UNIT (cm)	TOTAL (cm)
S1=S2=S23=S26=S31=S41=S44=S46 (X8)						
50A	1	8	48	95	95	4560
50A	2	8	36	93	93	3288
S5=S14=S17=S24=S25=S32=S37=S42=S43 (X9)						
50A	1	8	63	98	98	6174
50A	2	8	54	100	100	5400
S6=S9=S45 (X3)						
50A	1	8	21	83	83	1743
50A	2	8	21	85	85	1785
S7=S12=S20=S39 (X4)						
50A	1	10	40	128	128	5120
50A	2	10	36	130	130	4680
S3=S8=S10=S16=S18=S19=S28=S29=S38=S40 (X10)						
50A	1	8	90	98	98	8820
50A	2	8	100	100	100	10000
S4=S11=S15=S27=S33=S34=S35=S36 (X8)						
50A	1	8	64	93	93	5952
50A	2	8	64	95	95	6080
S13=S22=S30 (X3)						
50A	1	8	33	108	108	3564
50A	2	8	36	110	110	3960
S21						
50A	1	10	12	138	138	1656
50A	2	10	12	140	140	1680

AÇD	BIT (mm)	COMPR (m)	PESO (kg)
50A	8	632	253
50A	10	131	83
Peso Total 50A =			336 kg

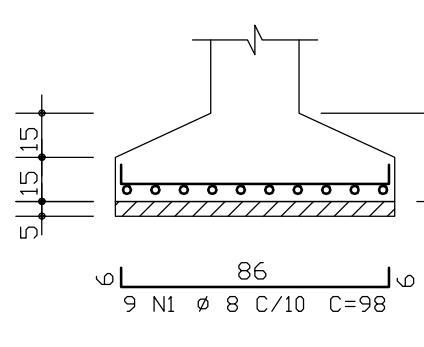
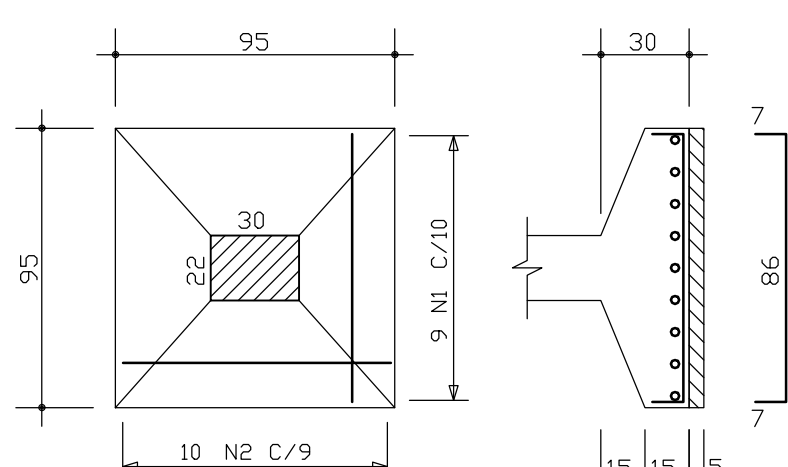
QUANTITATIVOS DESTA PRANCHA:

VOLUME DE CONCRETO = 9,05 M³
ÁREA DE FORMA = 29,51 M²
TAXA DE AÇO = 37,13 KG/M³ DE CONCRETO
VOLUME DE ESCAVAÇÃO = x,xx M³ (mínimo)

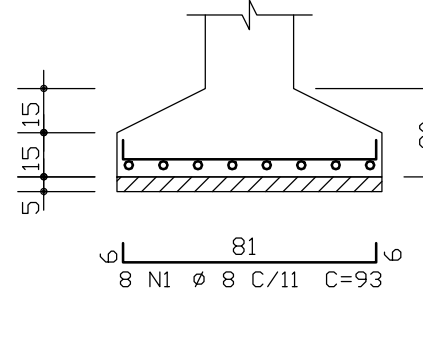
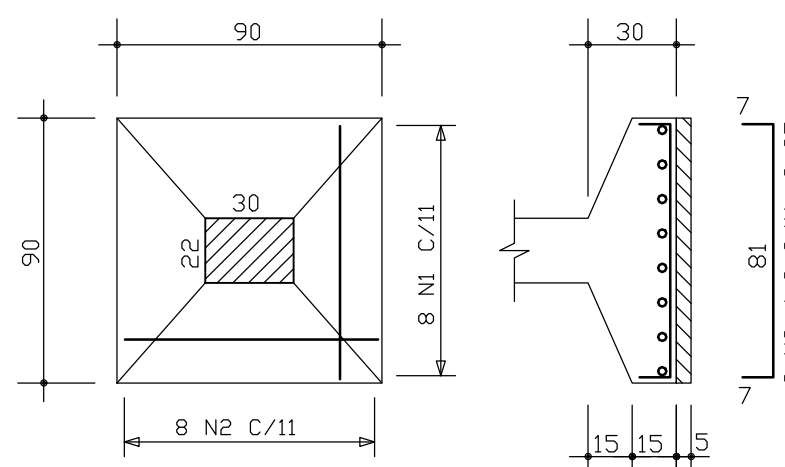
PARÂMETROS ADOTADOS:

TENSÃO CARACTERÍSTICA DO CONCRETO: F_{ck} = 25 MPa
TENSÃO ADM. DO SOLO = 200 KPa (2,0 kgf/cm²)

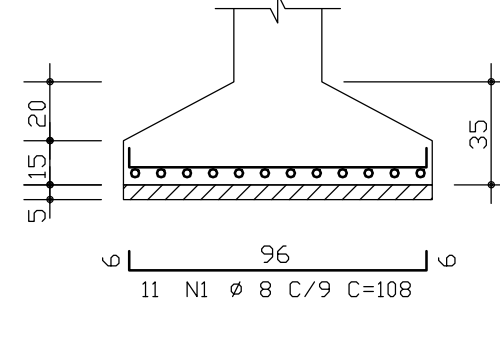
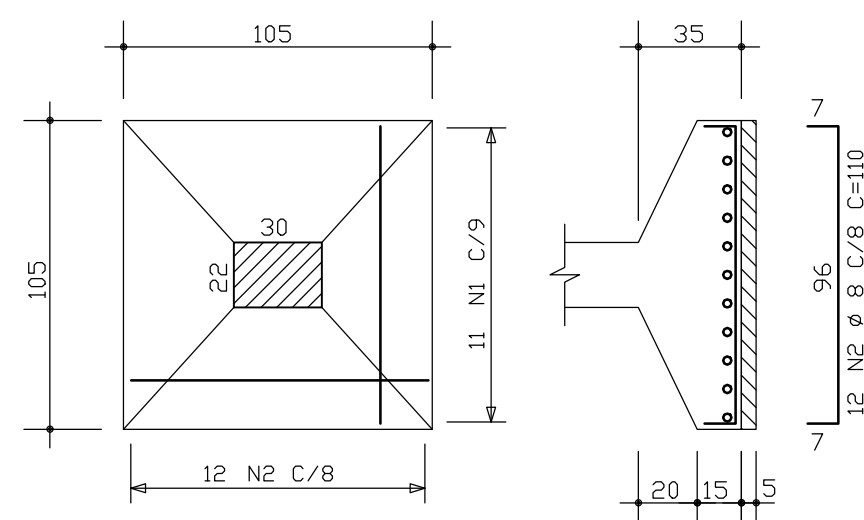
S3=S8=S10=S16=S18
S19=S28=S29=S38=S40
(10 X 7) (Esc. 1:25)
Volume total de concreto = 1,96 m³
Área total de forma = 5,70 m²



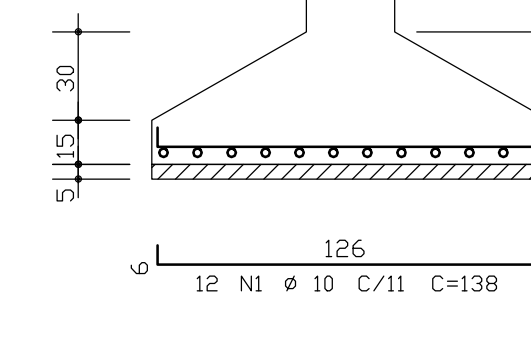
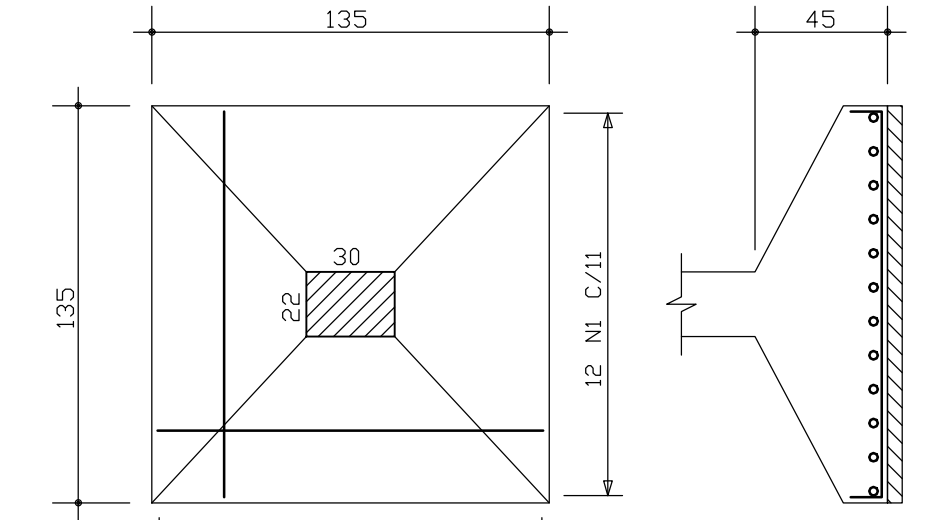
S4=S11=S15=S27
S33=S34=S35=S36
(8 X 3) (Esc. 1:25)
Volume total de concreto = 1,42 m³
Área total de forma = 4,32 m²



S13=S22=S30
(3 X 3) (Esc. 1:25)
Volume total de concreto = 0,78 m³
Área total de forma = 1,89 m²



S21
(Esc. 1:25)
Volume total de concreto = 0,50 m³
Área total de forma = 0,81 m²

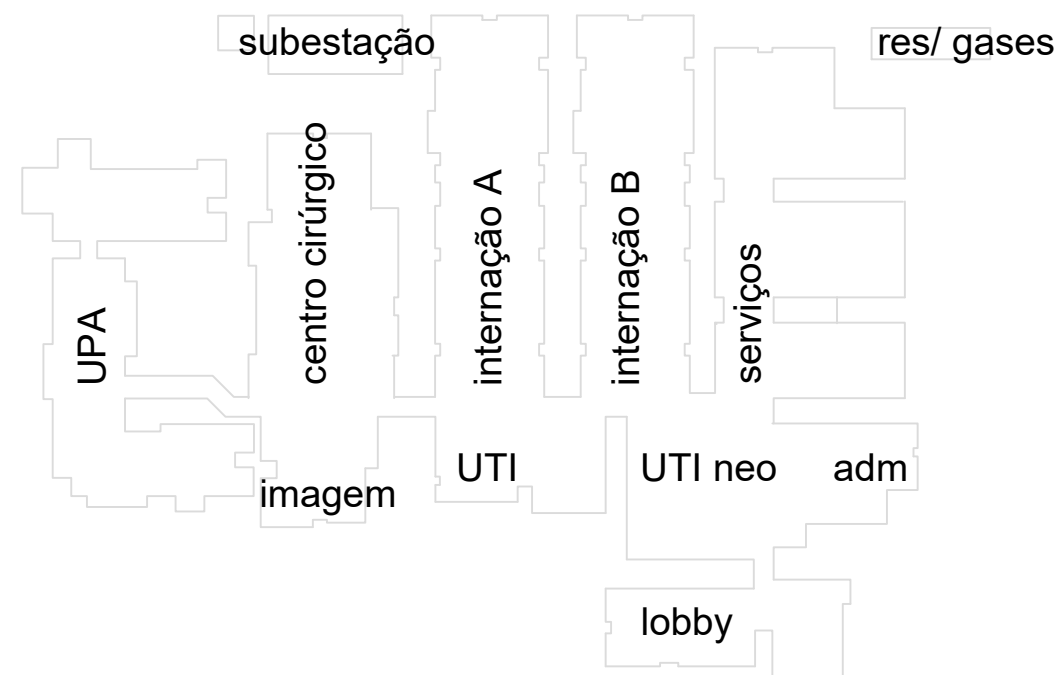


OBSERVAÇÕES:
Todas as medidas devem ser conferidas no local.
Conferir medidas dos equipamentos.

DOCUMENTO DE REFERÊNCIA:

REGISTRO DE ALTERAÇÕES DE PROJETO:

DATA	DESCRIÇÃO	ALTERADO POR



CONCRETO : C >=25MPa Fator α/c <=0,55 Ecs=23.800 MPa

2 6 2 7 1 9

END. AVENIDA JURACY MAGALHÃES JR. Nº 300
W.A. EMPRESARIAL, SALAS 404/405 - RIO VERMELHO
CEP: 41194-060 - SALVADOR-BAHIA
(71) 3179-0101 / 39168-3056 e-mail: fpeixoto@fpeixoto.com.br

FRANCISCO PEIXOTO
CREA: 4.688-D 3ª REGIÃO
ENGENHEIROS ASSOCIADOS S/C

JUAREZ PIRES Ma. BETANIA MELLO MONICA SAMPAIO EDMILSON ALVES
Crea: 3.015D Crea: 19.193D Crea: 21.229D Crea: 90.432D

PMG
projetos e engenharia

HOSPITAL GERAL DE LUIS EDUARDO MAGALHÃES LOCAL: AVENIDA BRASILEIRAS, LOTEAMENTO MIMDO DO OESTE, 1, LUIS EDUARDO MAGALHÃES - BHIA

PREFEITURA MUNICIPAL DE LUIS EDUARDO MAGALHÃES

PROJETO ESTRUTURAL UNIDADE DE SAÚDE PROJETO EXECUTIVO

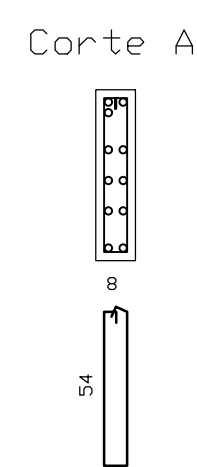
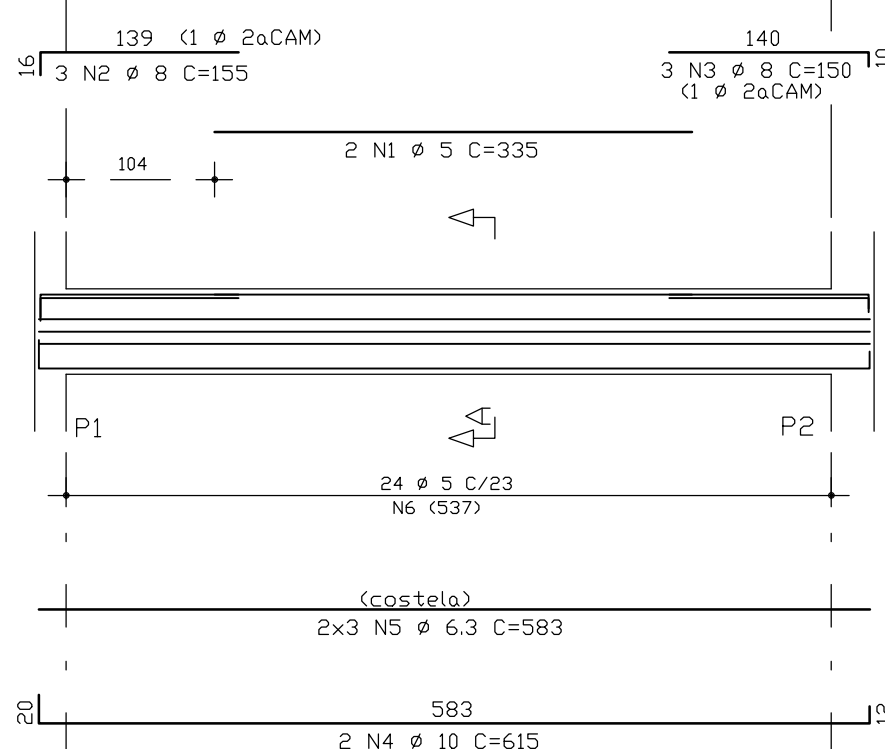
Centro Cirúrgico - Detalhes das Sapatas CCO02

PMG - PROJETOS E ENGENHARIA

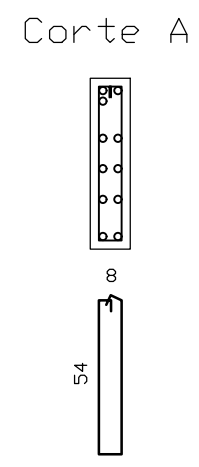
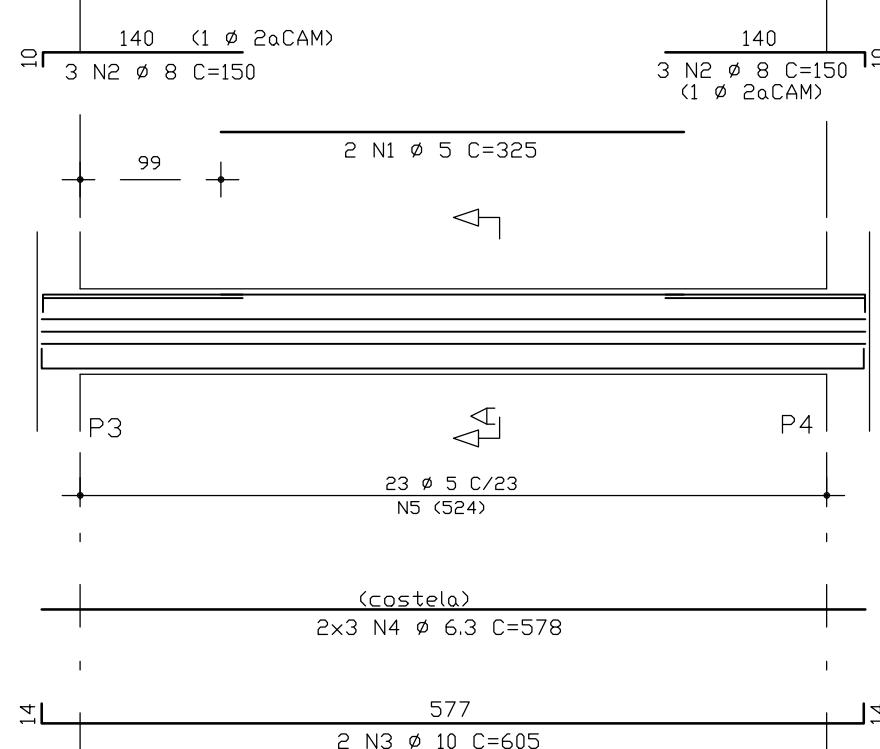
1 : 25 00000000000000000000 FRANCISCO PEIXOTO CREA: 4.688-D-BA FPEA 27/11/19

ATENÇÃO:
Este projeto é protegido por direitos autorais. Qualquer reprodução total ou parcial sem a devida autorização por parte da arquiteta implicará na utilização dos mecanismos legais.

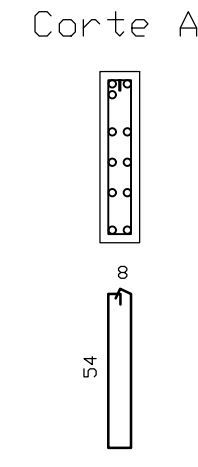
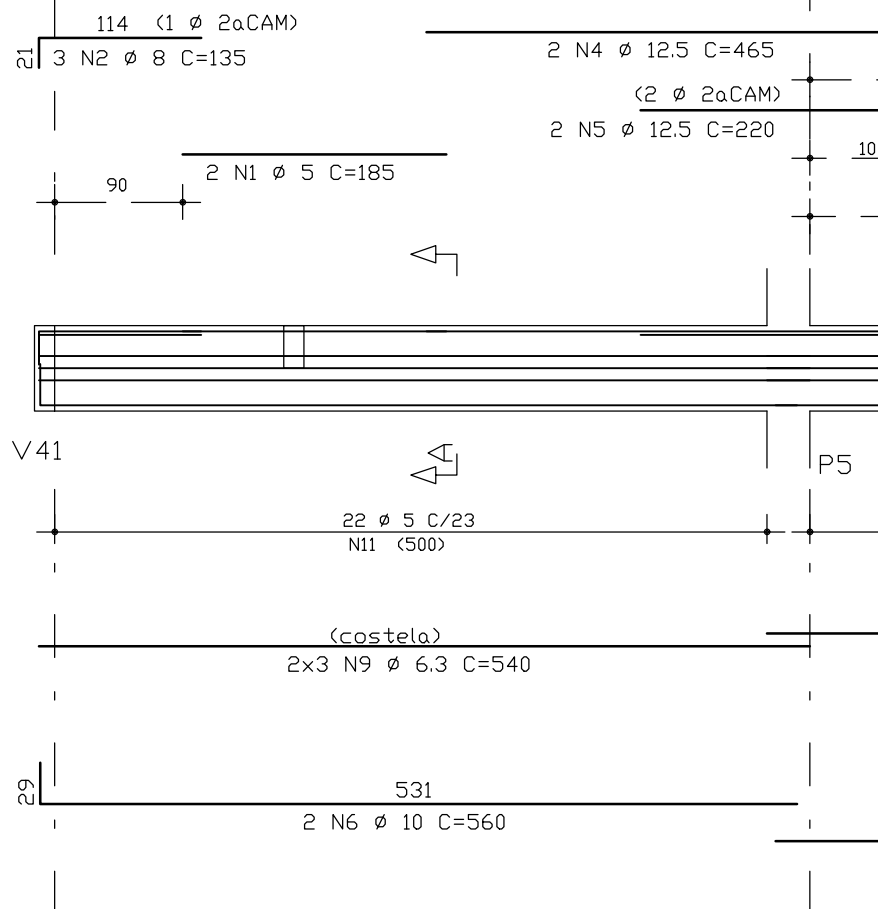
V1 (14/60)



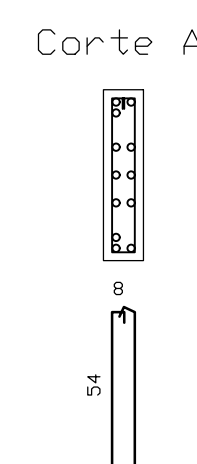
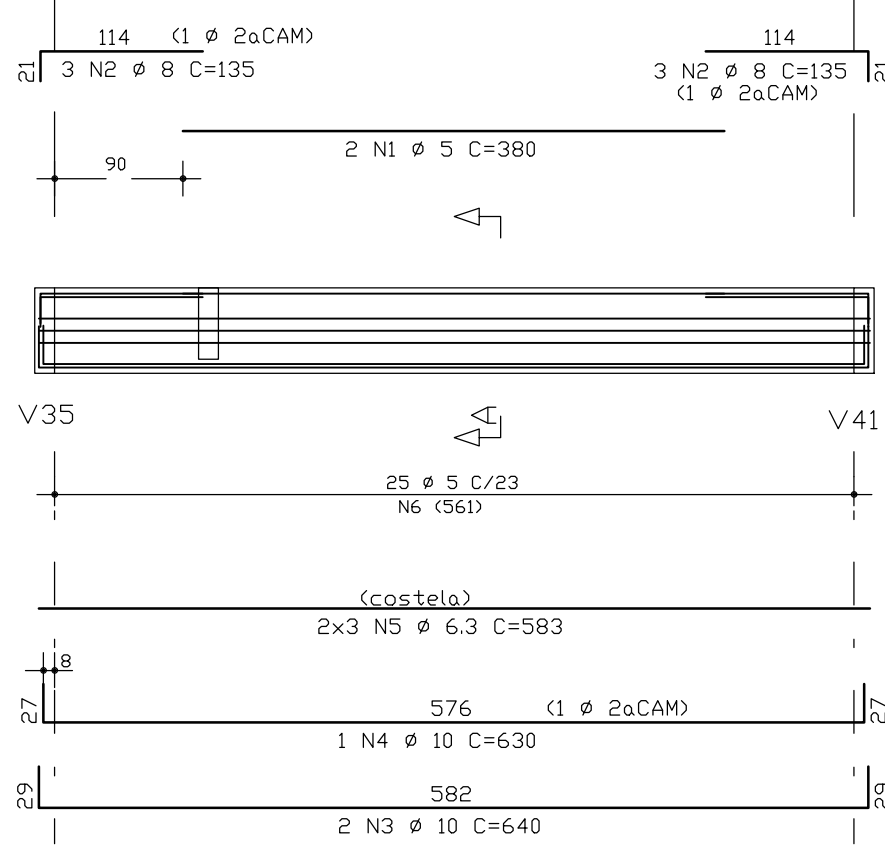
V2 (14/60)



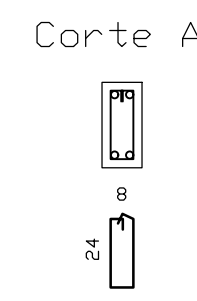
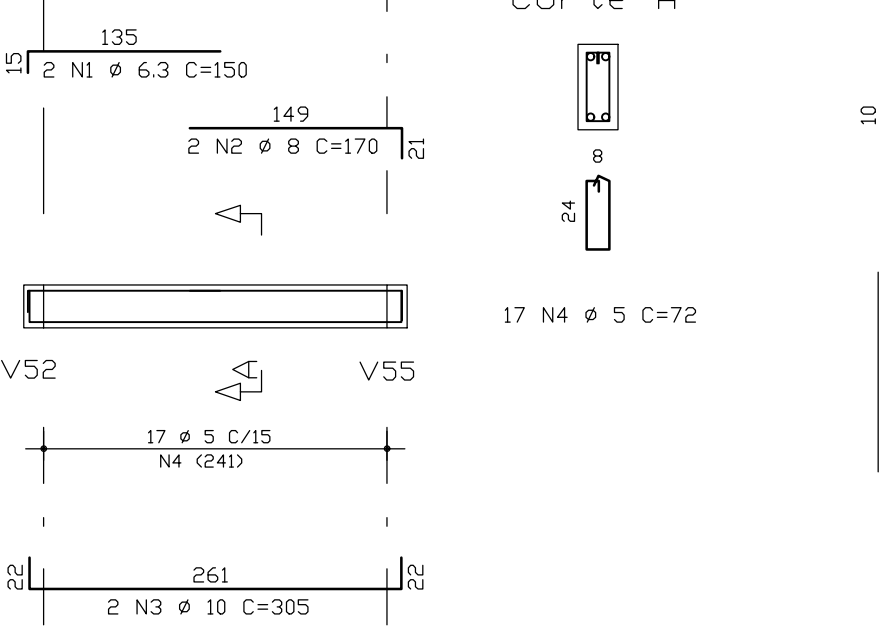
V3 (14/60)



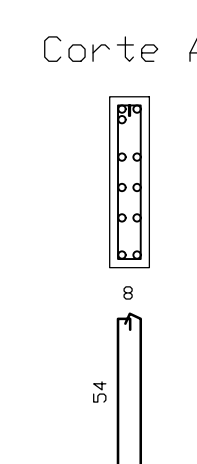
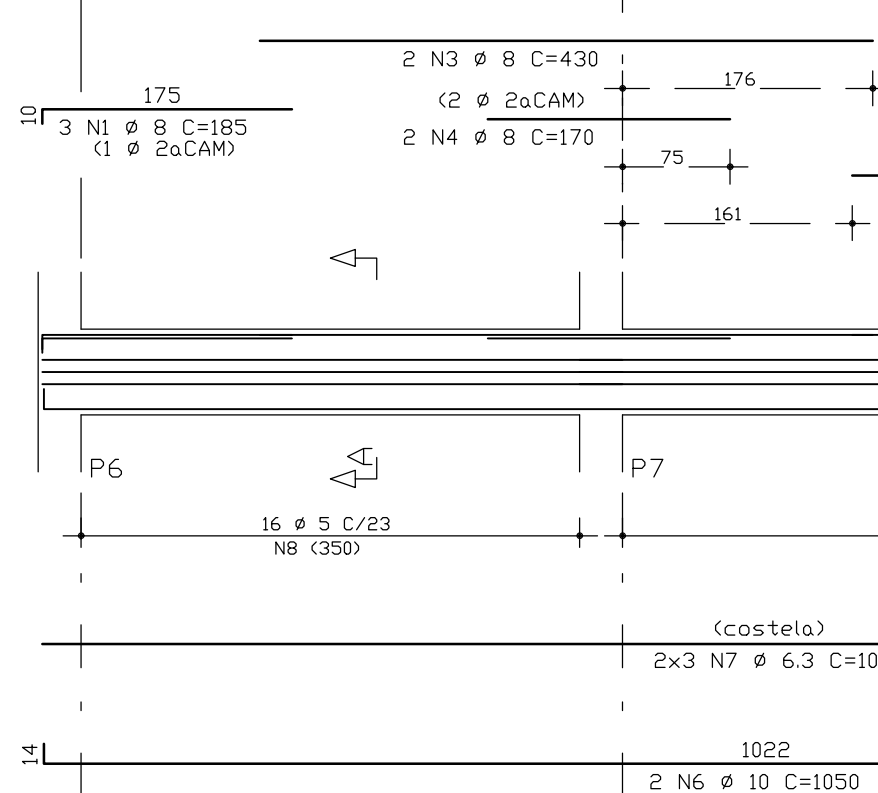
V4 (14/60)



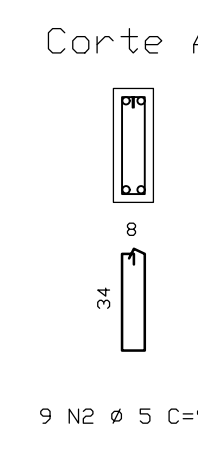
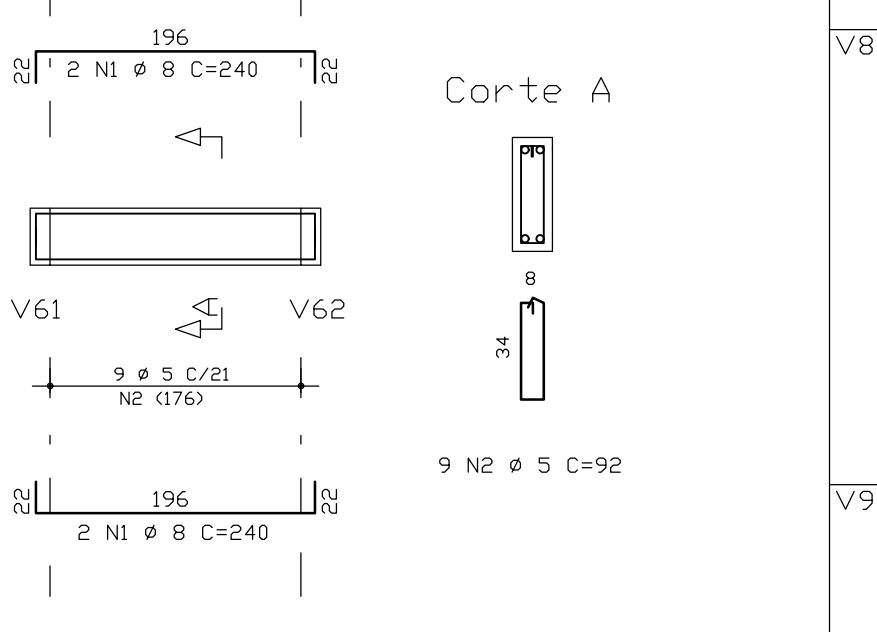
V5 (14/30)



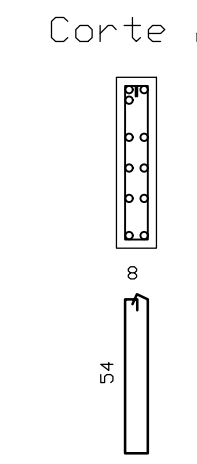
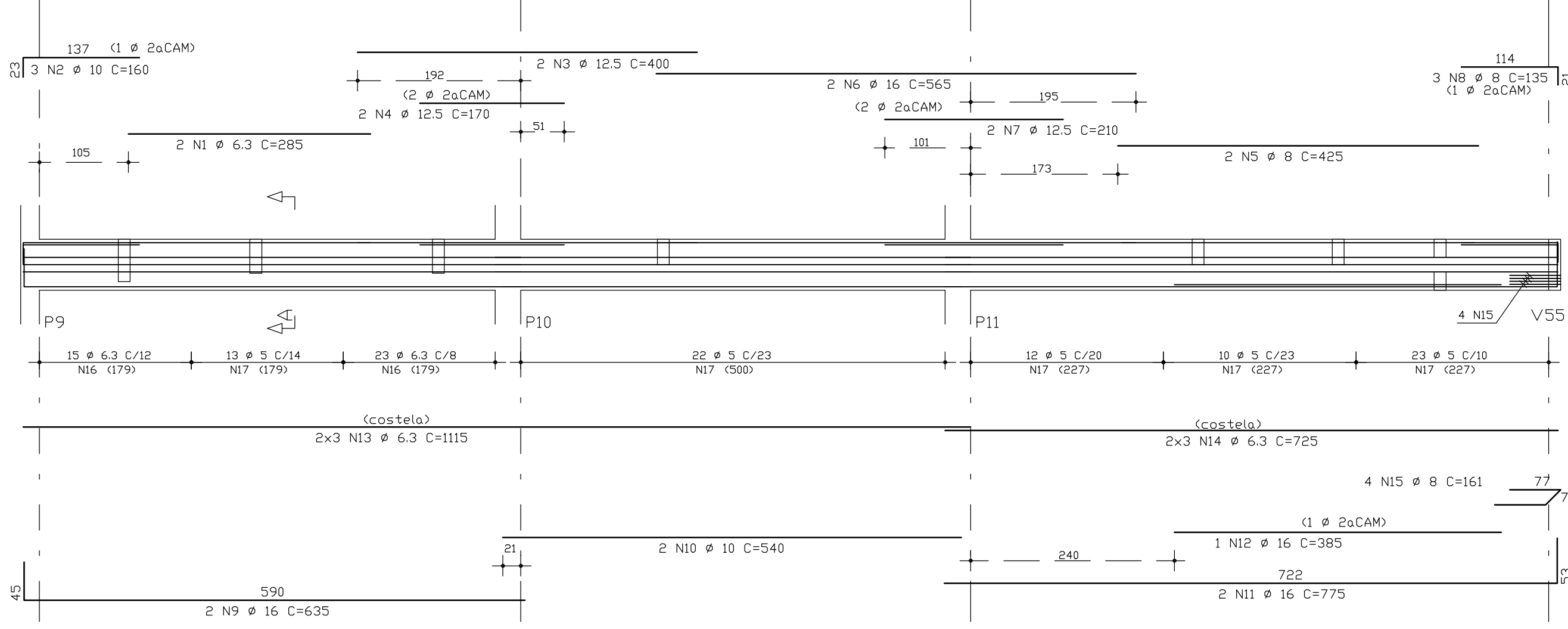
V6 (14/60)



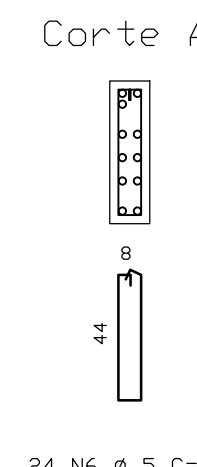
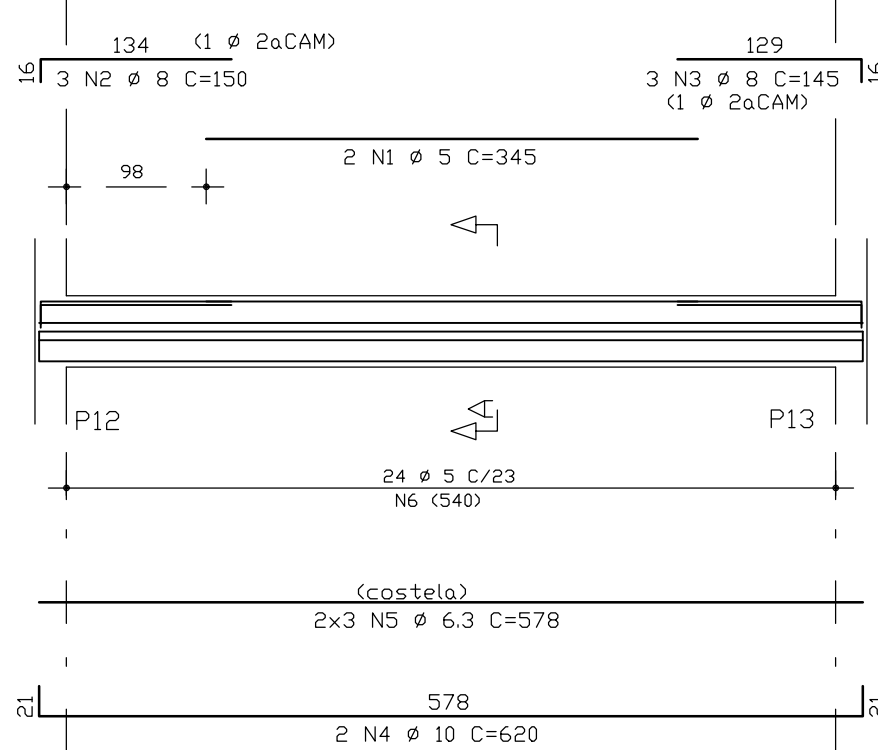
V7 (14/40)



V8 (14/60)



V9 (14/50)



AÇO	POS	BIT (mm)	QUANT	COMPRIMENTO (cm)	UNIT (cm)	TOTAL (cm)
V1						
60B	1	5	2	335	670	
50A	2	8	3	195	465	
50A	3	8	3	150	450	
50A	4	10	2	615	1230	
50A	5	6.3	6	583	3498	
60B	6	5	24	132	3168	
V2						
60B	1	5	2	325	650	
50A	2	8	6	150	900	
50A	3	10	2	605	1210	
50A	4	6.3	6	578	3468	
60B	5	5	23	132	3036	
V3						
60B	1	5	2	185	370	
50A	2	8	6	135	810	
50A	3	6.3	6	455	850	
50A	4	12.5	2	465	930	
50A	5	12.5	2	230	460	
50A	6	10	2	560	1120	
50A	7	12.5	2	755	1510	
50A	8	12.5	1	825	1650	
50A	9	6.3	6	540	3240	
50A	10	6.3	6	725	4350	
60B	11	5	52	132	6864	
V4						
60B	1	5	2	380	760	
50A	2	8	6	135	810	
50A	3	10	2	640	1280	
50A	4	10	1	630	630	
50A	5	6.3	6	583	3498	
60B	6	5	23	132	3300	
V5						
50A	1	6.3	2	150	300	
50A	2	8	2	170	340	
50A	3	10	2	305	610	
60B	4	5	17	72	1824	
V6						
50A	1	8	3	185	555	
60B	2	5	2	350	640	
50A	3	8	2	430	860	
50A	4	8	2	170	340	
50A	5	8	3	160	480	
50A	6	10	2	1050	2100	
50A	7	6.3	6	1023	6138	
60B	8	5	42	132	5544	
V7						
50A	1	8	4	240	960	
60B	2	5	9	92	828	
V8						
50A	1	6.3	2	285	570	
50A	2	10	3	160	480	
50A	3	12.5	2	400	800	
50A	4	12.5	2	170	340	
50A	5	9	2	425	850	
50A	6	16	2	560	1130	
50A	7	12.5	2	210	420	
50A	8	8	3	135	405	
50A	9	16	2	635	1270	
50A	10	10	2	540	1080	
50A	11	16	2	775	1550	
50A	12	16	1	385	385	
50A	13	6.3	6	1115	6690	
50A	14	6.3	6	725	4350	
50A	15	8	4	161	644	
50A	16	6.3	38	132	5016	
60B	17	5	80	132	10560	
V9						
60B	1	5	2	345	690	
50A	2	8	3	150	450	
50A	3	8	3	145	435	
50A	4	10	2	620	1240	
50A	5	6.3	6	578	3468	
60B	6	5	24	112	2688	

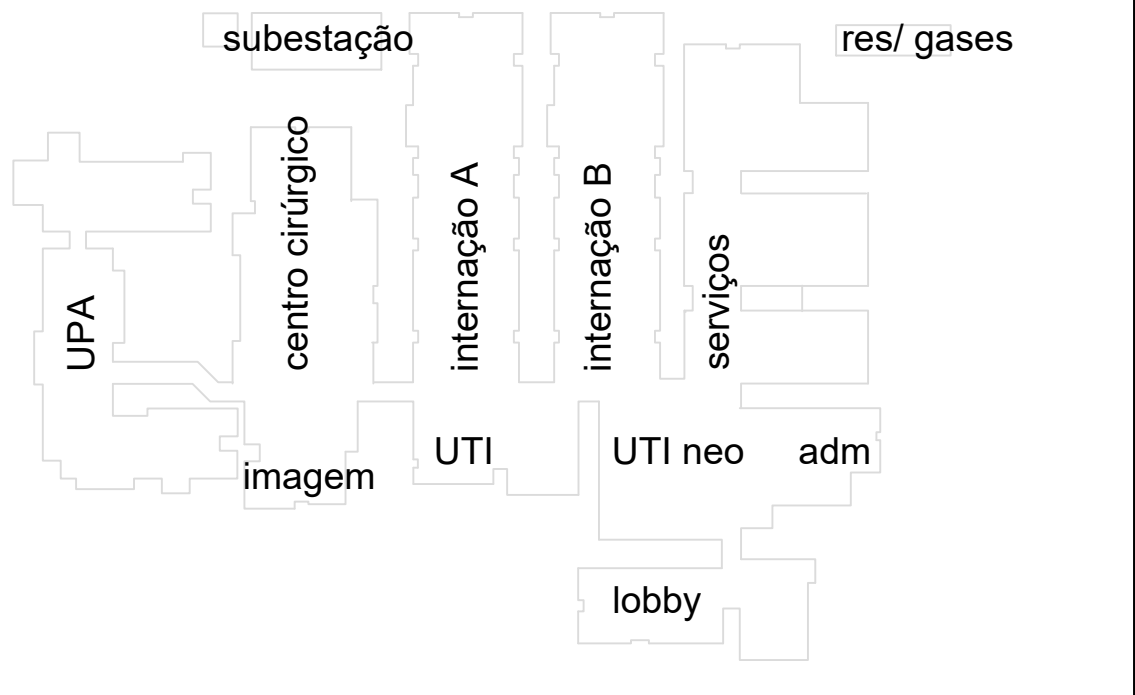
AÇO	BIT	COMPR (cm)	PESO (kg)
60B	5	410	66
50A	6.3	454	114
50A	8	98	39
50A	10	110	69
50A	12.5	50	50
50A	16	43	69
Peso Total	60B	=	66 kg
Peso Total	50A	=	341 kg

OBSERVAÇÕES:
 Todas as medidas devem ser conferidas no local. Conferir medidas dos equipamentos.

DOCUMENTO DE REFERÊNCIA:

REGISTRO DE ALTERAÇÕES DE PROJETO:

DATA	DESCRIÇÃO	ALTERADO POR



CONCRETO : C >=25MPa Fator a/c <=0,55 Ecs=23.800 MPa

2 | 6 | 2 | 7 | 1 | 9

PROJETO ESTRUTURAL

FRANCISCO PEIXOTO
 CREA 4-4980-D 3a REGIAO
 ENGENHEIROS ASSOCIADOS S/C

JUAREZ PIRES Mo. BETANIA MELLO MONICA SAMPAIO EDMILSON ALVES
 Crea: 3.0150 Crea: 19.1930 Crea: 21.2290 Crea: 90.432D

PMG
 projetos e engenharia

HOSPITAL GERAL DE LUIS EDUARDO MAGALHÃES LOCAL: AVENIDA BRASILIA, LOTEAMENTO MANGO DO OESTE 1, LUIS EDUARDO MAGALHÃES - BAHIA

PREFEITURA MUNICIPAL DE LUIS EDUARDO MAGALHÃES PROJETO: PROJETOS

PROJETO ESTRUTURAL UNIDADE DE SAÚDE PROJETO EXECUTIVO

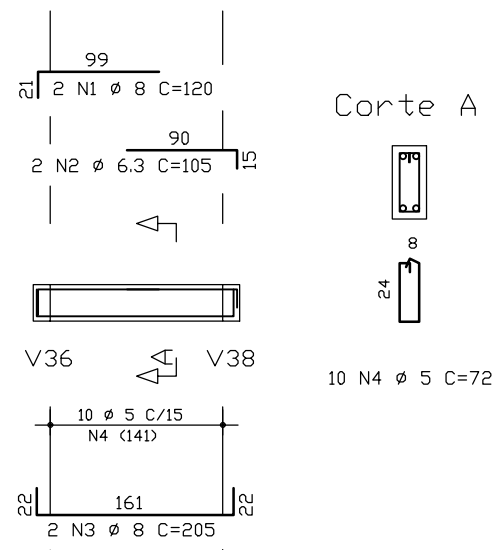
Centro Cirurgico - Vigas do Baldrame **CCO05**

PMG - PROJETOS E ENGENHARIA

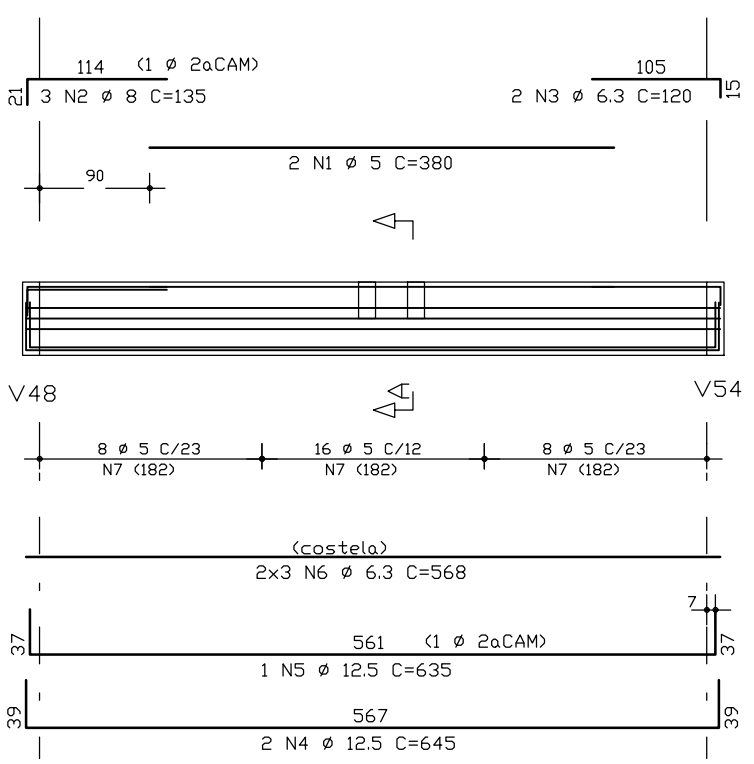
1 - 50 00007-04-010000 FRANCISCO PEIXOTO CREA: 4.688-0-BA FPEA 27/11/19

ATENÇÃO:
 Este projeto é protegido por direitos autorais. Qualquer reprodução total ou parcial sem a devida autorização por parte da arquiteta implicará na utilização dos mecanismos legais.

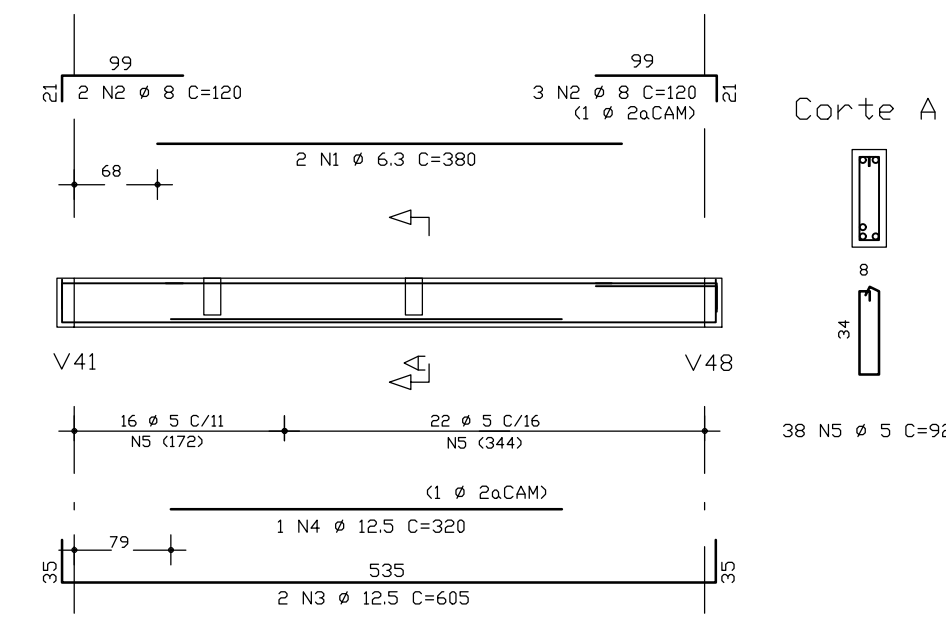
V10 (14/30)



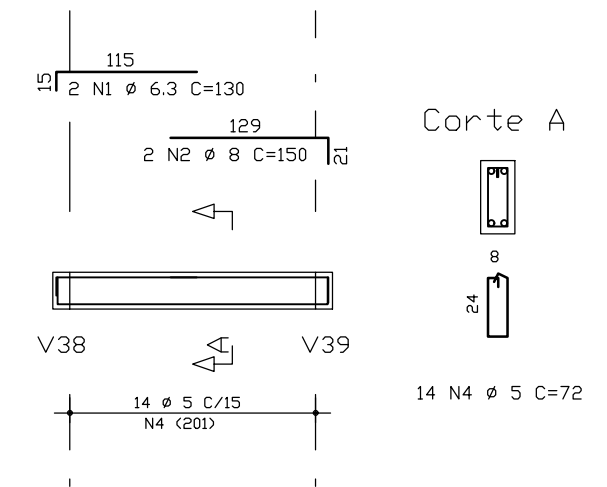
V11 (14/60)



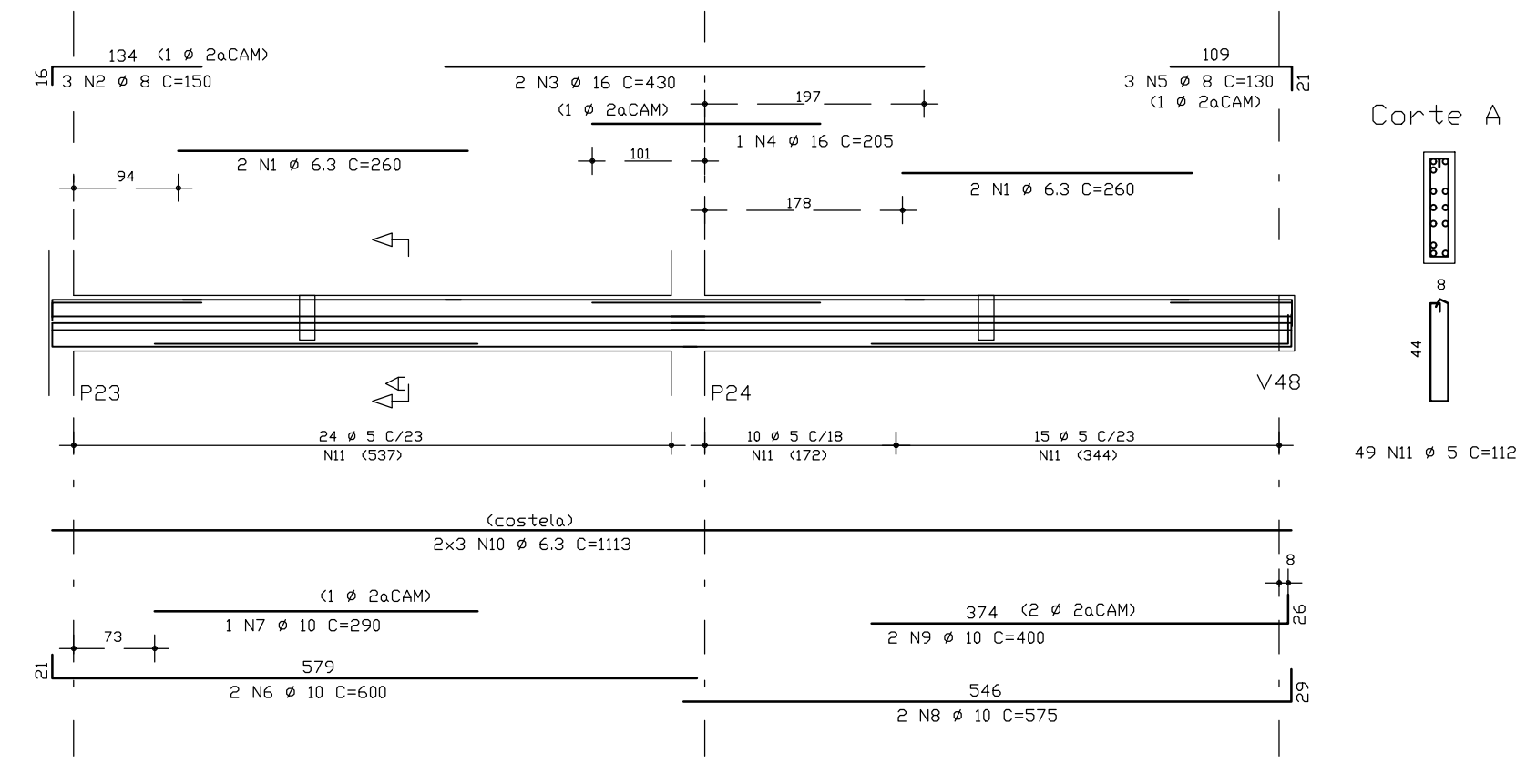
V12 (14/40)



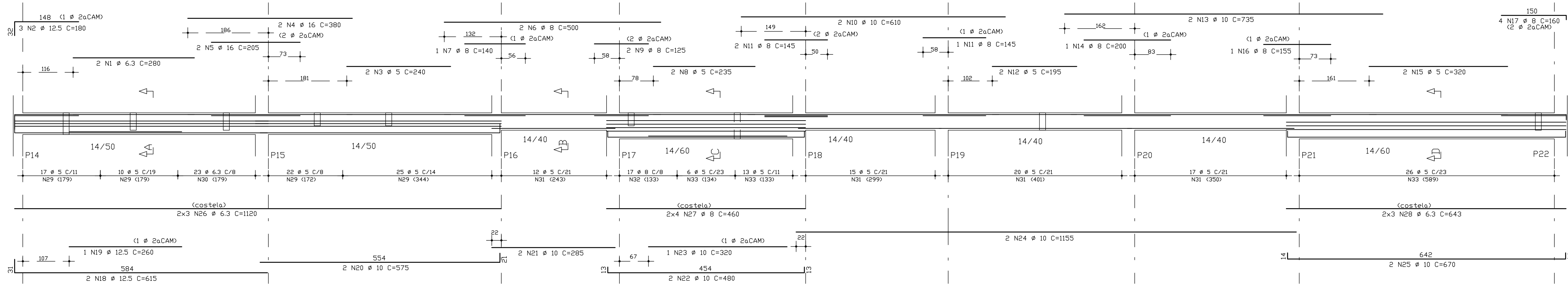
V13 (14/30)



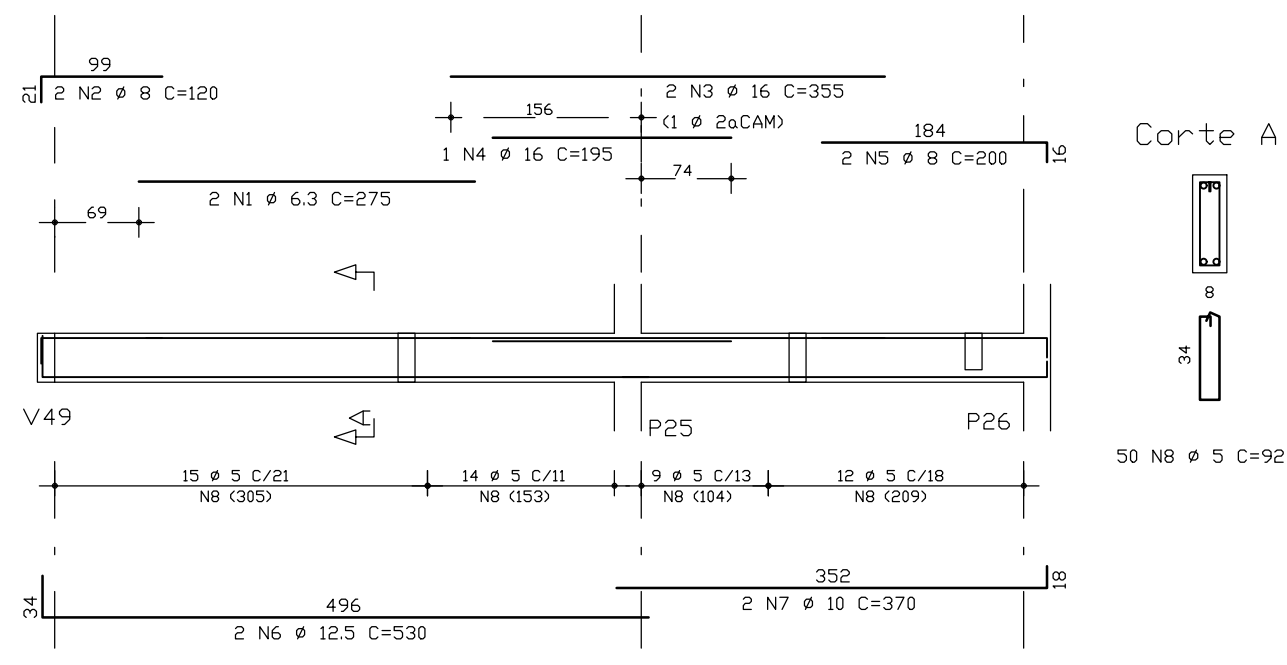
V15 (14/50)



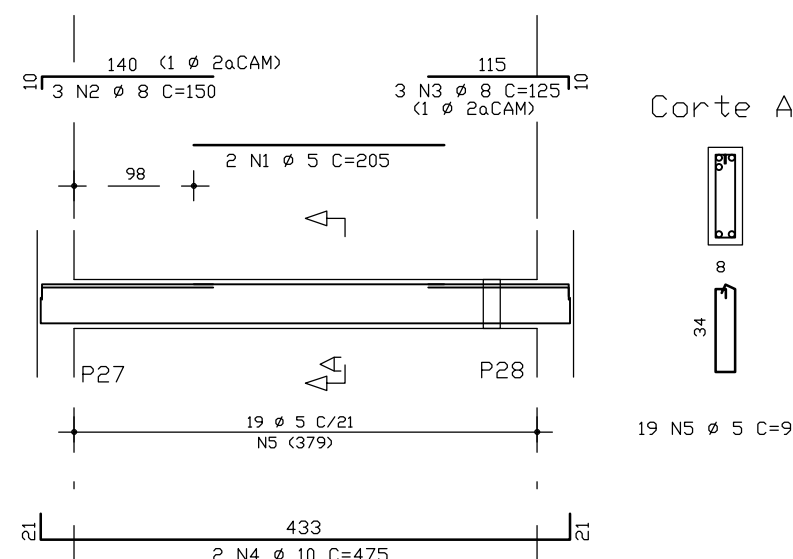
V14 (14/VAR)



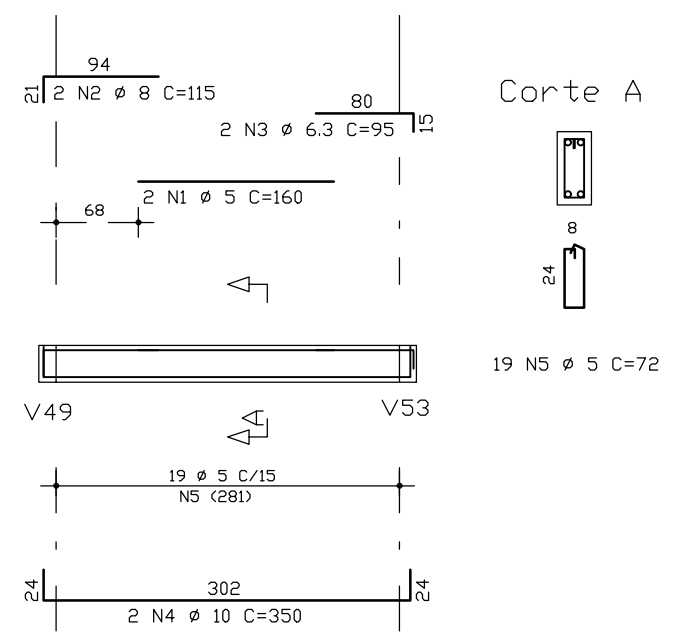
V16 (14/40)



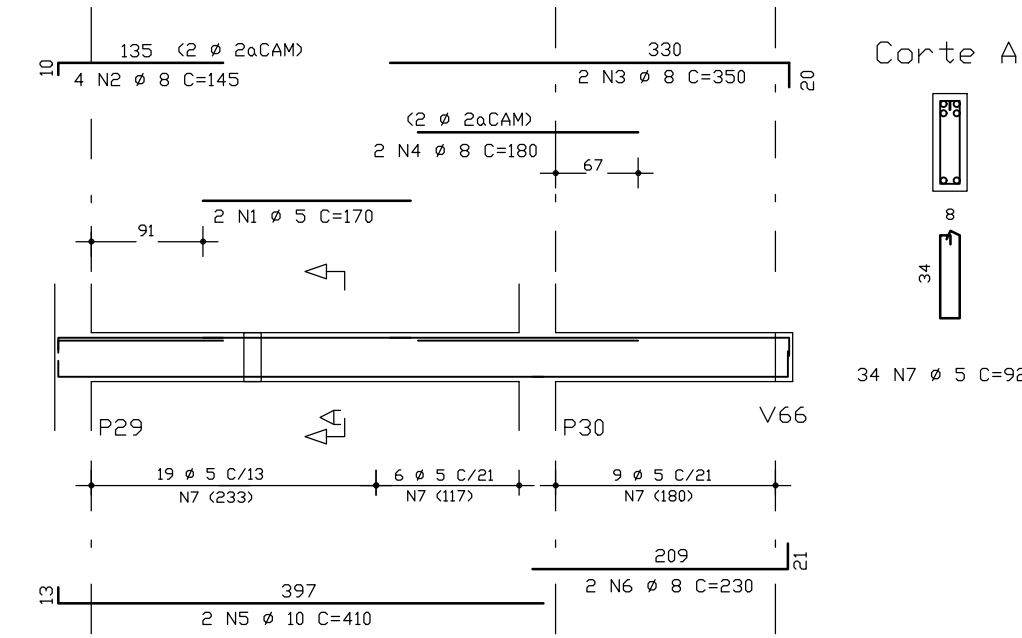
V17 (14/40)



V18 (14/30)



V19 (14/40)



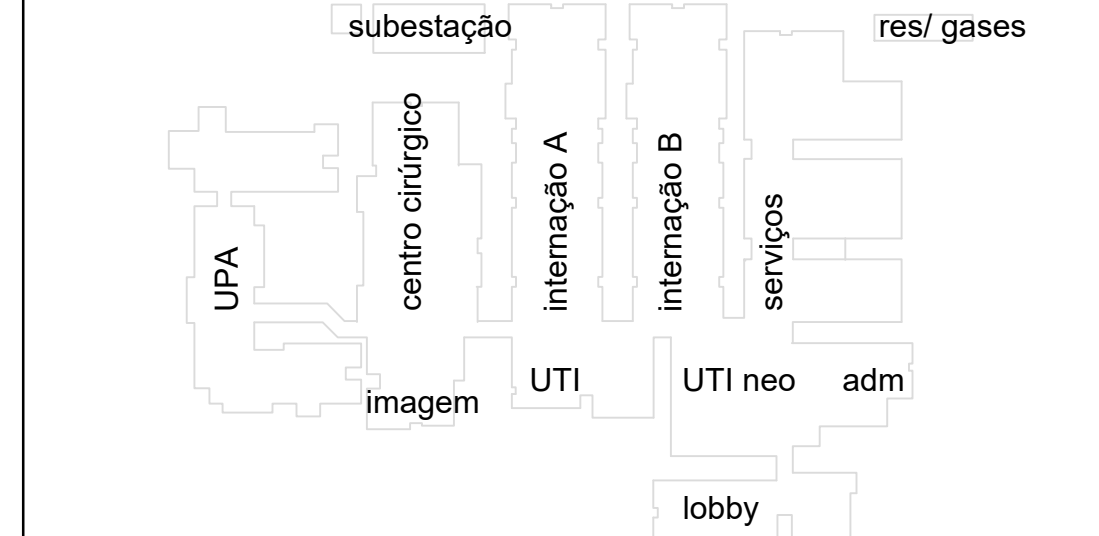
ACQ	PDS	BIT (cm)	QUANT	COMPRIMENTO (cm)	UNID	TOTAL (kg)
V10	50A	1	8	120	240	
	50A	2	6,3	105	210	
	50A	3	8	205	410	
	60B	4	5	72	360	
V11	60B	1	5	380	760	
	50A	2	8	120	240	
	50A	3	6,3	645	1290	
	50A	4	12,5	625	1250	
	60B	5	5	132	660	
V12	50A	1	6,3	380	760	
	50A	2	8	120	240	
	50A	3	12,5	605	1210	
	60B	4	5	300	600	
	60B	5	5	30	150	
V13	50A	1	6,3	380	760	
	50A	2	8	120	240	
	50A	3	12,5	290	580	
	60B	4	5	14	70	
V14	50A	1	6,3	280	560	
	50A	2	8	180	360	
	50A	3	12,5	240	480	
	50A	4	16	380	760	
	50A	5	10	140	280	
	50A	6	8	500	1000	
	50A	7	8	140	280	
	60B	8	5	235	470	
	50A	9	8	145	290	
	50A	10	10	610	1220	
	50A	11	12,5	195	390	
	60B	12	5	180	360	
	50A	13	10	1470	2940	
	50A	14	8	200	400	
	60B	15	5	300	600	
	50A	16	8	175	350	
	50A	17	8	160	320	
	50A	18	12,5	615	1230	
	50A	19	10	260	520	
	50A	20	10	575	1150	
	50A	21	10	285	570	
	50A	22	10	480	960	
	50A	23	10	300	600	
	50A	24	10	1125	2250	
	50A	25	6,3	670	1340	
	50A	26	6,3	1120	2240	
	50A	27	8	460	920	
	50A	28	6,3	643	1286	
	60B	29	5	112	560	
	50A	30	6,3	23	46	
	50A	31	5	112	560	
	60B	32	5	132	660	
	60B	33	5	132	660	
V15	50A	1	6,3	260	520	
	50A	2	8	160	320	
	50A	3	16	200	400	
	50A	4	10	120	240	
	50A	5	10	600	1200	
	50A	6	10	270	540	
	50A	7	10	680	1360	
	60B	8	5	112	560	
	60B	9	5	49	245	
V16	50A	1	6,3	275	550	
	50A	2	8	120	240	
	50A	3	16	200	400	
	50A	4	10	120	240	
	50A	5	10	270	540	
	50A	6	12,5	680	1360	
	60B	7	5	30	150	
V17	60B	1	5	200	400	
	50A	2	8	120	240	
	50A	3	10	370	740	
	50A	4	10	475	950	
	60B	5	5	19	95	
V18	60B	1	5	160	320	
	50A	2	8	115	230	
	50A	3	6,3	95	190	
	50A	4	10	350	700	
	60B	5	5	19	95	
V19	60B	1	5	170	340	
	50A	2	8	145	290	
	50A	3	8	300	600	
	50A	4	10	180	360	
	50A	5	8	410	820	
	50A	6	8	450	900	
	60B	7	5	34	170	

OBSERVAÇÕES:
Todos os medidos devem ser conferidos no local. Conferir medidas dos equipamentos.

DOCUMENTO DE REFERÊNCIA:

REGISTRO DE ALTERAÇÕES DE PROJETO:

DATA	DESCRIÇÃO	ALTERADO POR



ACQ	BIT (cm)	COMPR	CA	SO-60	PESO (kg)
60B	5	470	2350	67	
50A	4,3	271	129	68	
50A	8	129	160	43	
50A	10	160	65	60	
50A	12,5	16	30	30	
Peso Total	60B =	30	50	10	
Peso Total	50A =	340	50	340	10

CONCRETO : C >=25MPa Fator a/c <=0,55 Ecs=23.800 MPa

2 | 6 | 2 | 7 | 1 | 9

PROJETO ESTRUTURAL

FRANCISCO PEIXOTO
CREA: 4.888-D-3a REGIAO
ENGENHEIROS ASSOCIADOS S/C

JUAREZ PIRES Ma. BETANIA MELLO MONICA SAMPAIO EDMILSON ALVES
Crea: 3.015D Crea: 19.193D Crea: 21.229D Crea: 90.432D

PMG
projetos e engenharia

HOSPITAL GERAL DE LUIS EDUARDO MAGALHÃES LOCAL: AVENIDA BRASIL, LOTEAMENTO BRASO DO OESTE 1, LUIS EDUARDO MAGALHÃES - BHIA

PREFEITURA MUNICIPAL DE LUIS EDUARDO MAGALHÃES

PROJETO ESTRUTURAL UNIDADE DE SAÚDE PROJETO EXECUTIVO

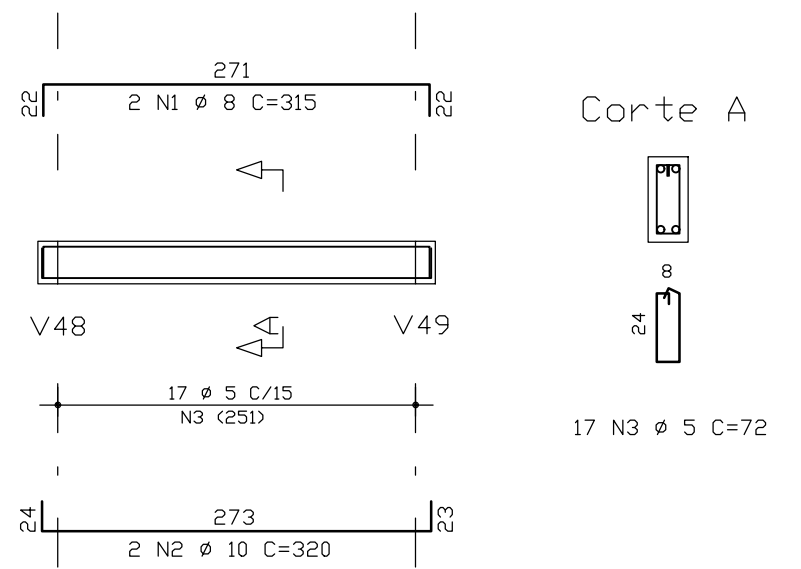
Centro Cirúrgico - Vigas do Baldrame **CCO06**

PMG - PROJETOS E ENGENHARIA

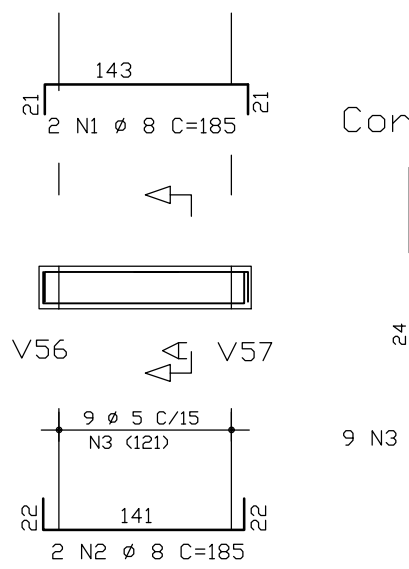
1 : 50 FRANCISCO PEIXOTO CREA: 4.888-D-3a FPEA 27/11/19

ATENÇÃO:
Este projeto é protegido por direitos autorais. Qualquer reprodução total ou parcial sem a devida autorização por parte da arquiteta implicará na utilização dos mecanismos legais.

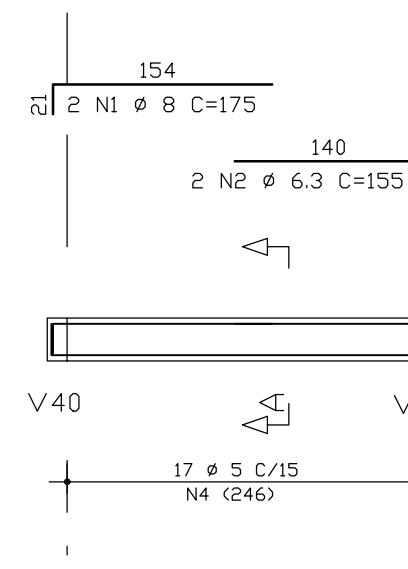
V20=V30=V32 (14/30)



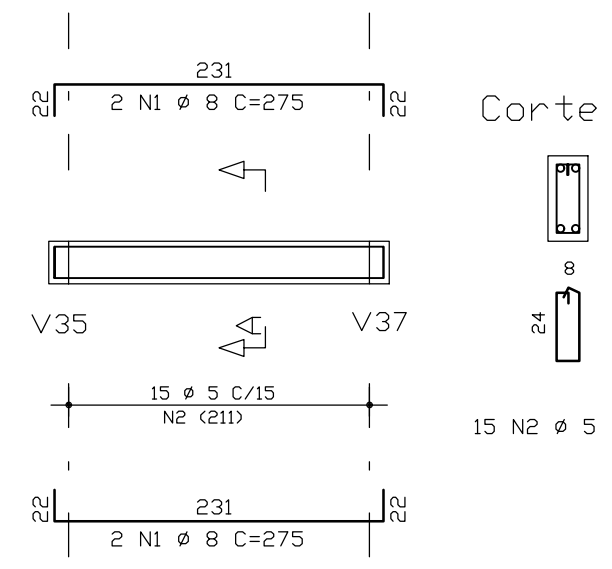
V21 (14/30)



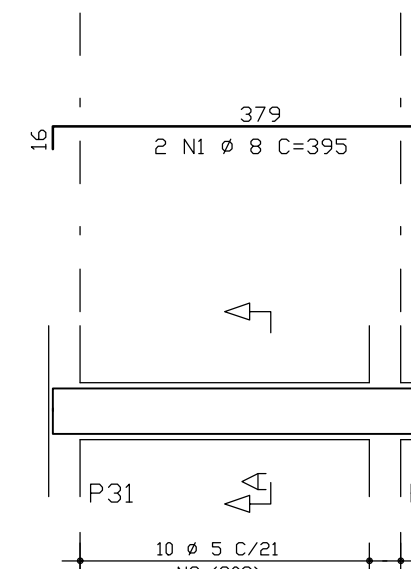
V22 (14/30)



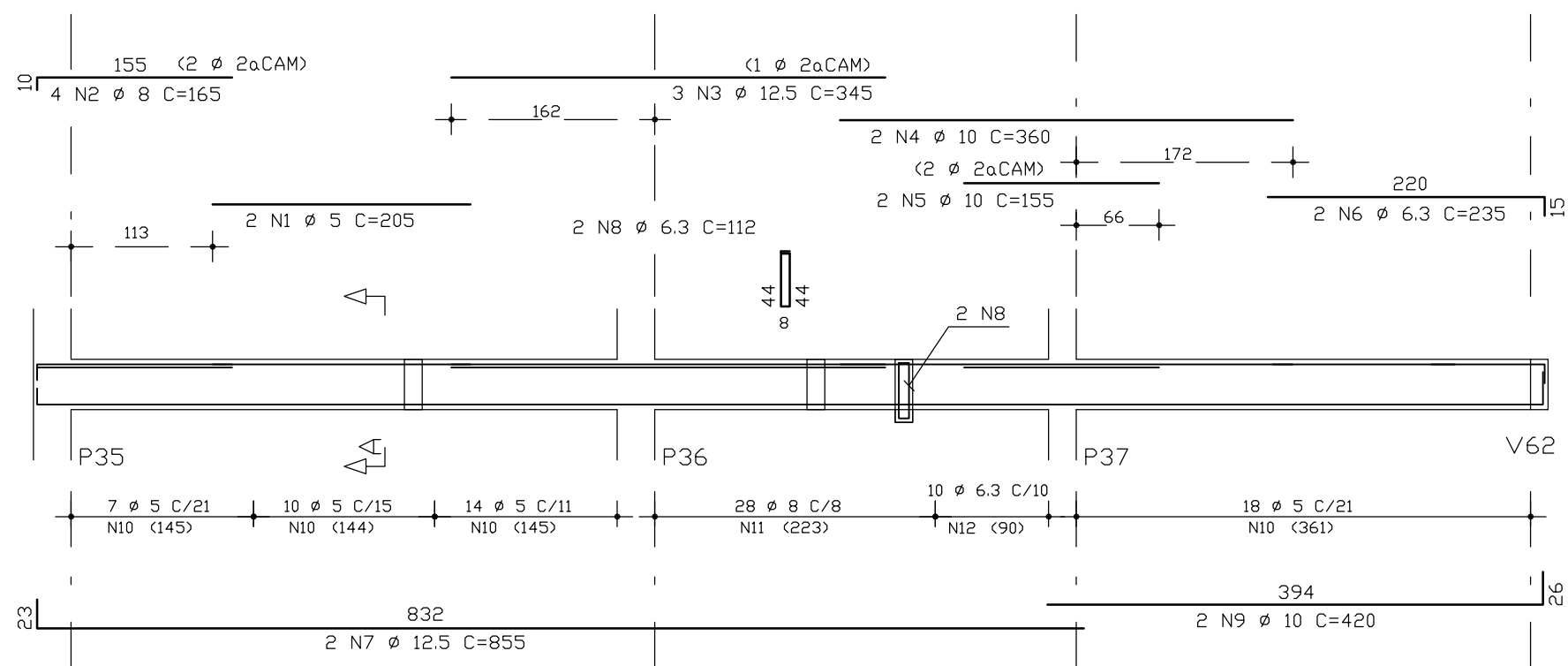
V23=V26 (14/30)



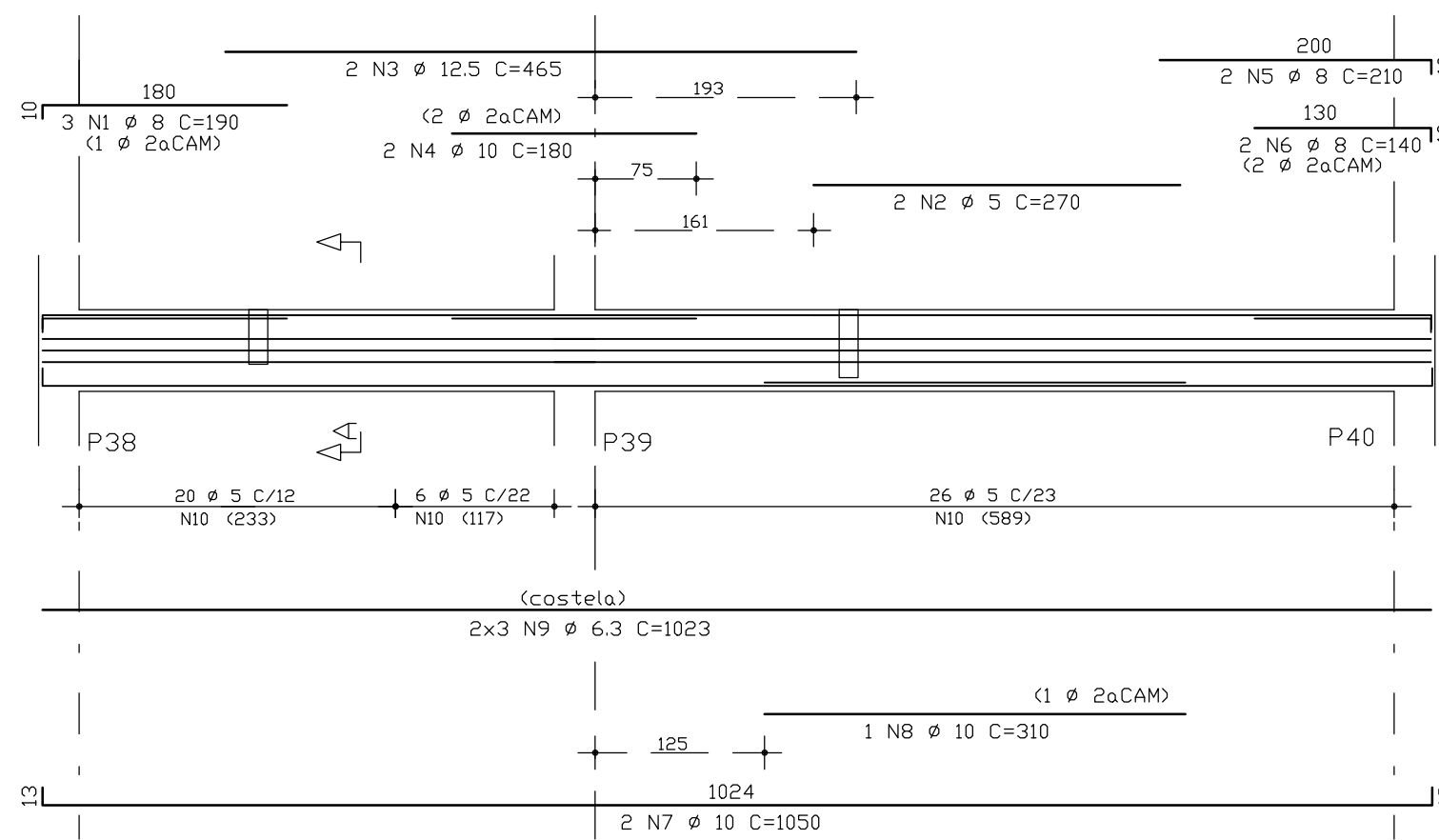
V24 (14/40)



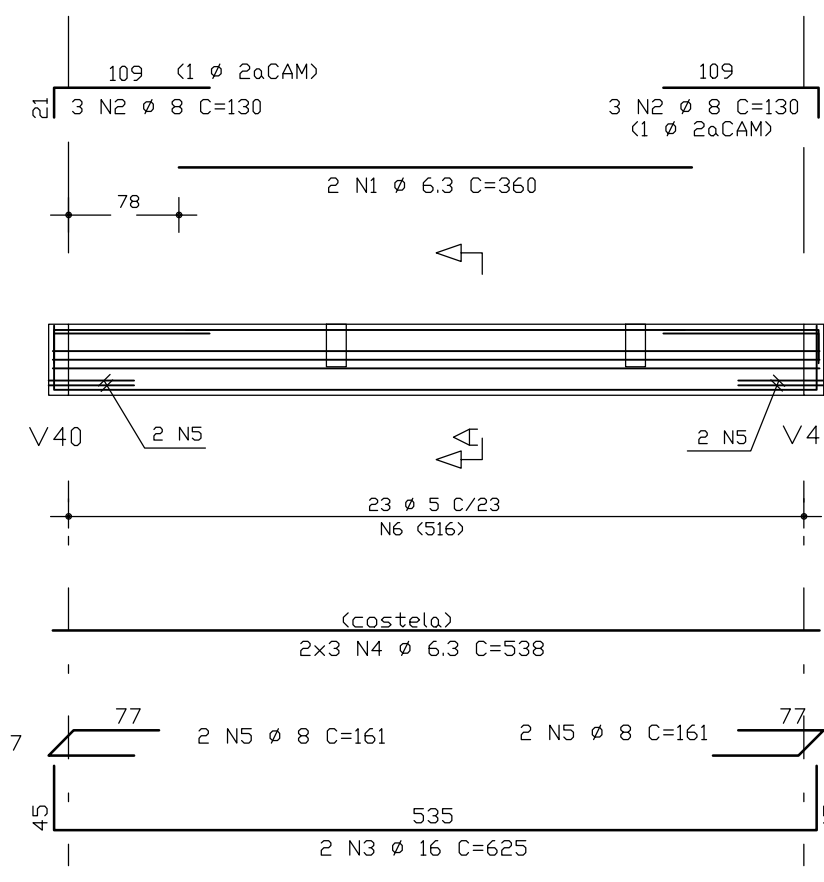
V25 (14/40)



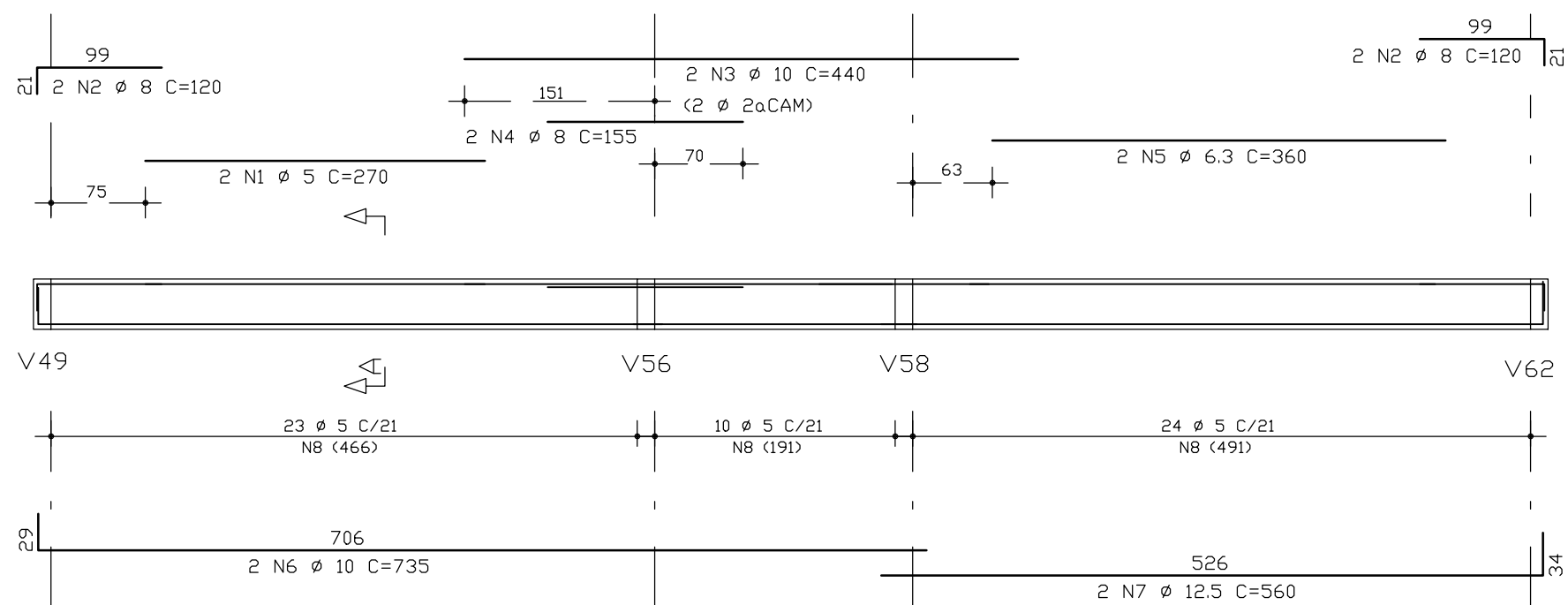
V27 (14/60)



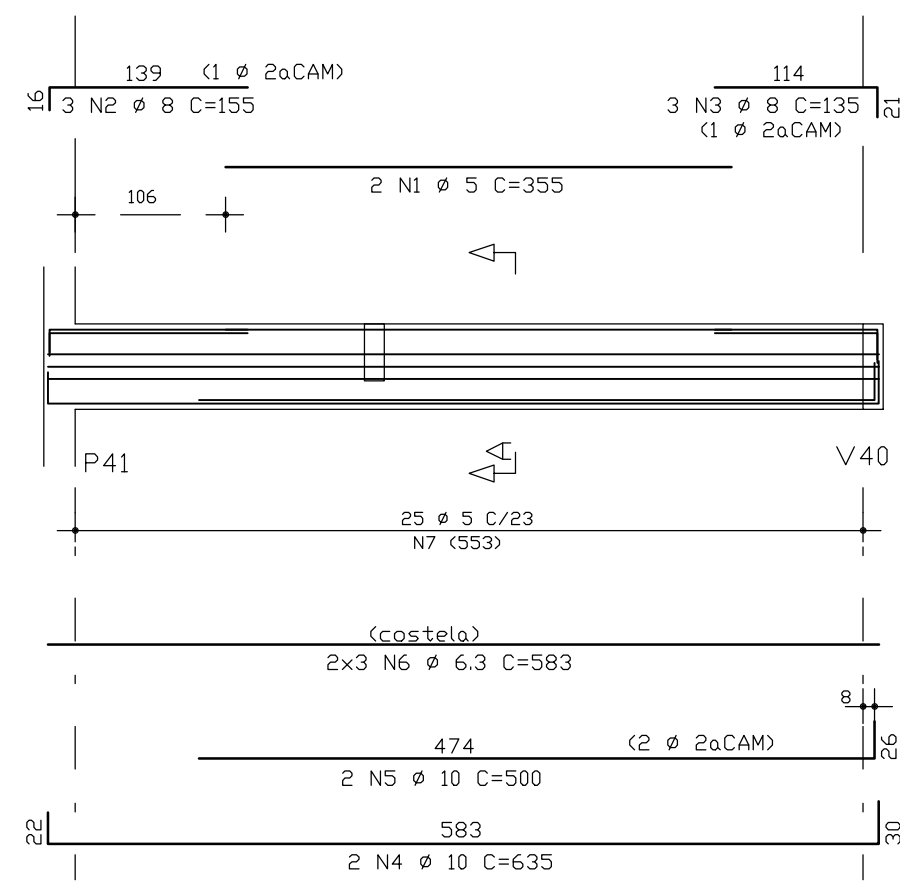
V28 (14/50)



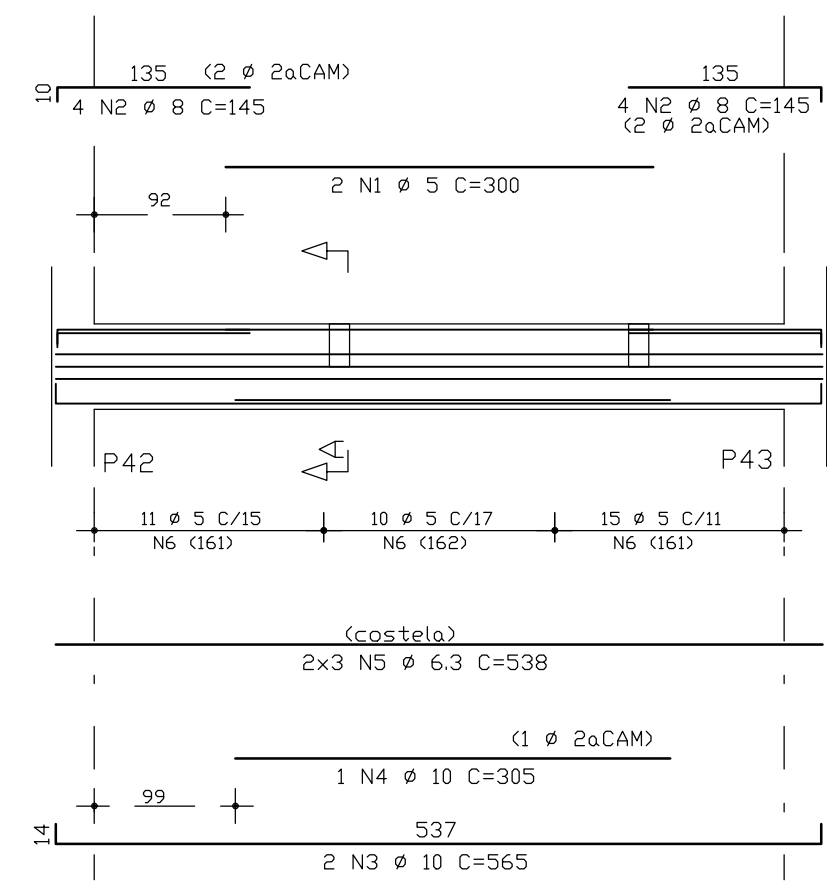
V29 (14/40)



V31 (14/60)



V33 (14/60)



AÇO	POS	BIT (mm)	QUANT	COMPRIMENTO (cm)	TOTAL (cm)
V20=V30=V32 (X3)					
50A	1	8	6	315	1890
50A	2	10	6	320	1920
60B	3	5	9	72	648
V21					
50A	1	8	2	185	370
50A	2	8	2	185	370
60B	3	5	9	72	648
V22					
50A	1	8	2	175	350
50A	2	6.3	4	155	620
50A	3	8	2	310	620
60B	4	5	17	72	1224
V23=V26 (X2)					
50A	1	8	8	275	2200
60B	2	5	30	72	2160
V24					
50A	1	8	2	395	790
60B	2	5	2	245	490
50A	3	12.5	2	385	770
50A	4	12.5	1	200	200
50A	5	12.5	3	195	585
50A	6	10	2	595	1190
50A	7	10	2	560	1120
50A	8	10	2	235	470
60B	9	5	92	92	4968
V25					
60B	1	5	2	205	410
50A	2	8	4	165	660
50A	3	12.5	3	345	1035
50A	4	10	2	360	720
50A	5	10	2	155	310
50A	6	6.3	2	235	470
50A	7	12.5	2	895	1710
50A	8	6.3	2	112	224
50A	9	10	2	420	840
60B	10	5	49	92	4508
50A	11	8	28	92	2576
50A	12	6.3	10	92	920
V27					
50A	1	8	3	190	570
60B	2	5	2	270	540
50A	3	12.5	2	465	930
50A	4	10	2	180	360
50A	5	8	2	210	420
50A	6	8	2	140	280
50A	7	10	2	1050	2100
50A	8	10	1	310	310
50A	9	6.3	6	1023	6138
60B	10	5	52	132	6864
V28					
50A	1	6.3	2	360	720
50A	2	8	6	130	780
50A	3	16	2	525	1050
50A	4	6.3	6	338	3228
50A	5	8	4	161	644
60B	6	5	23	112	2576
V29					
60B	1	5	2	270	540
50A	3	10	2	440	880
50A	4	8	2	155	310
50A	5	6.3	2	360	720
50A	6	10	2	735	1470
50A	7	12.5	2	560	1120
60B	8	5	57	92	5244
V31					
60B	1	5	2	395	710
50A	2	8	3	155	465
50A	3	8	3	135	405
50A	4	10	2	635	1270
50A	5	10	2	500	1000
50A	6	6.3	6	583	3498
60B	7	5	28	132	3300
V33					
60B	1	5	2	380	600
50A	2	8	8	145	1160
50A	3	10	2	565	1130
50A	4	10	1	305	305
50A	5	6.3	6	538	3228
60B	6	5	36	132	4752

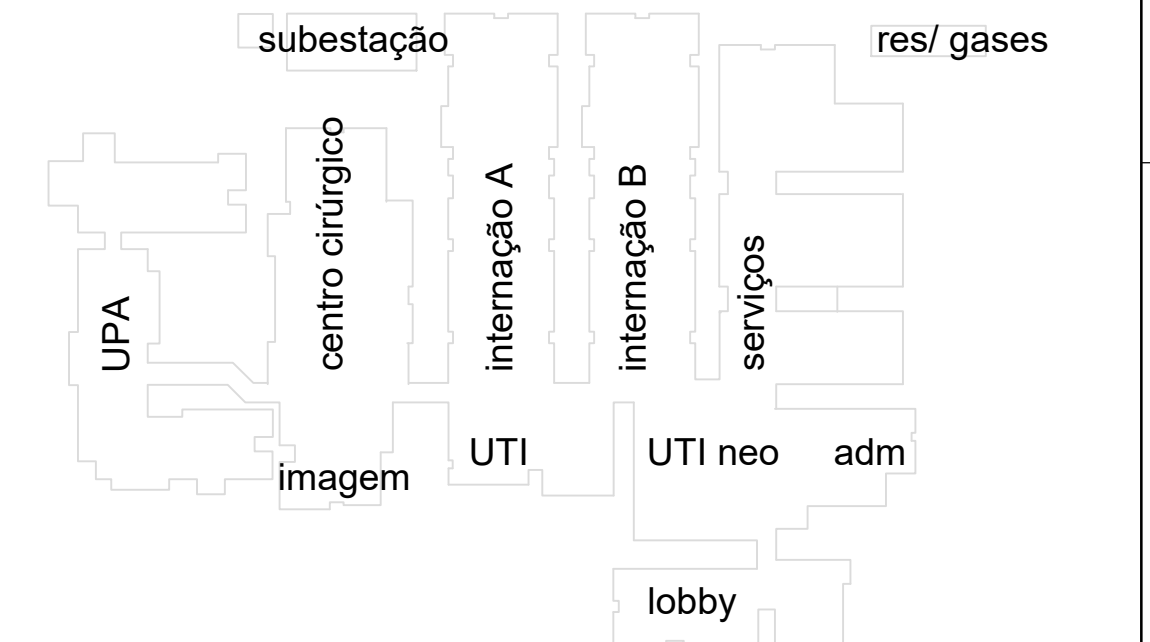
RESUMO AÇO CA 50-60			
AÇO	BIT (mm)	COMPR (cm)	PESO (kg)
60B	5	432	69
50A	6.3	195	49
50A	8	153	61
50A	10	154	97
50A	12.5	64	64
50A	16	13	20
Peso Total 60B =			69 kg
Peso Total 50A =			290 kg

OBSERVAÇÕES:
Todas as medidas devem ser conferidas no local. Conferir medidas dos equipamentos.

DOCUMENTO DE REFERÊNCIA:

REGISTRO DE ALTERAÇÕES DE PROJETO:

DATA	DESCRIÇÃO	ALTERADO POR



CONCRETO : C >=25MPa Fator a/c <=0,55 Ecs=23.800 MPa

2 | 6 | 2 | 1 | 9

PROJETO ESTRUTURAL

FRANCISCO PEIXOTO
CREIA 4-686-D 36 REGIÃO
ENGENHEIROS ASSOCIADOS S/C

JUAREZ PIRES Mo. BETANIA MELLO MONICA SAMPAIO EDMILSON ALVES
Crea: 3.0150 Crea: 19.193D Crea: 21.229D Crea: 90.432D

PMG
projetos e engenharia

HOSPITAL GERAL DE LUIS EDUARDO MAGALHÃES LOCAL: AVENIDA BRASILIA, LOTEAMENTO MANGO DO OESTE 1, LUIS EDUARDO MAGALHÃES - BHA

PROJETO: PREFEITURA MUNICIPAL DE LUIS EDUARDO MAGALHÃES

PROJETO ESTRUTURAL UNIDADE DE SAÚDE PROJETO EXECUTIVO

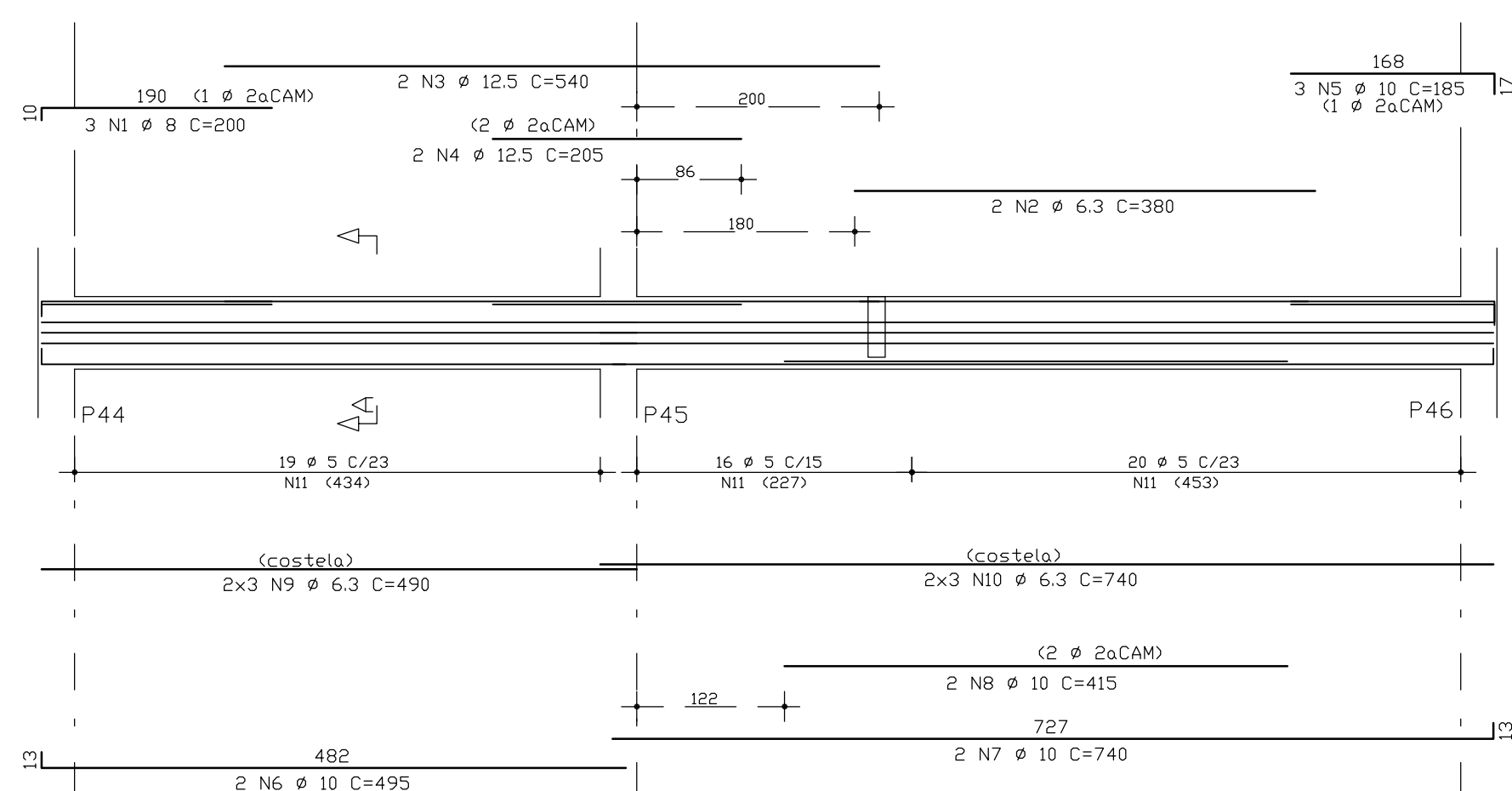
Centro Cirurgico - Vigas do Baldrame **CCO07**

PMG - PROJETOS E ENGENHARIA

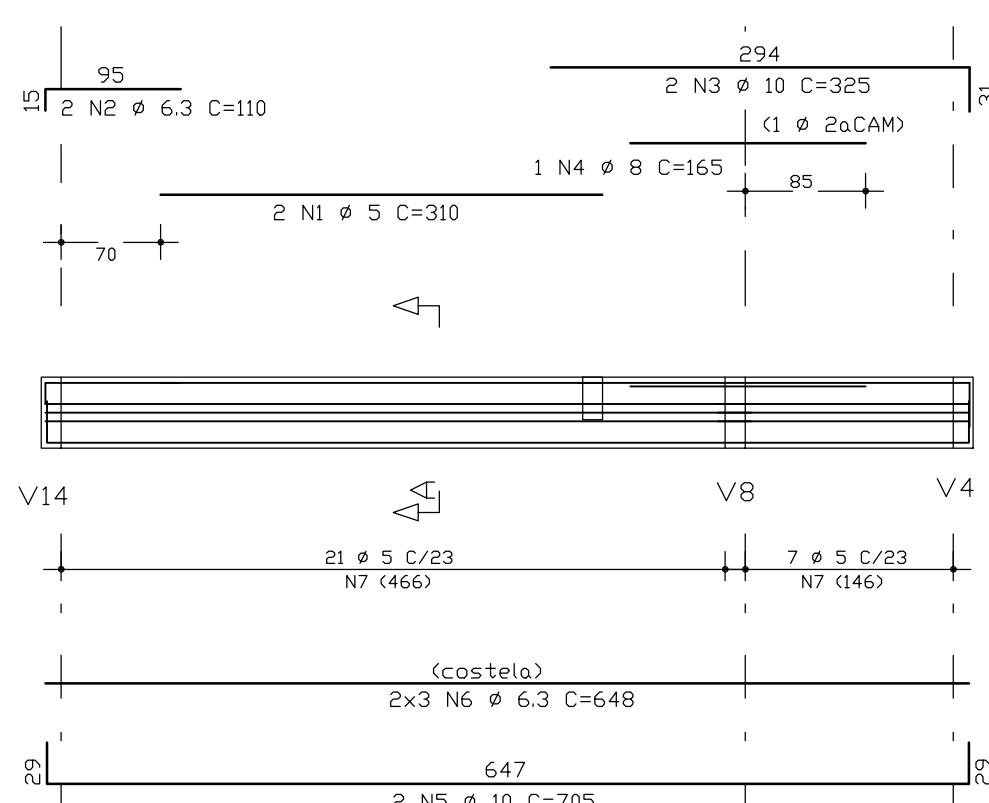
1 - 50 00000-00000000 FRANCISCO PEIXOTO CREIA: 4.688-D-BA 000000 FPEA 27/11/19

ATENÇÃO:
Este projeto é protegido por direitos autorais. Qualquer reprodução total ou parcial sem a devida autorização por parte da arquiteta implicará na utilização dos mecanismos legais.

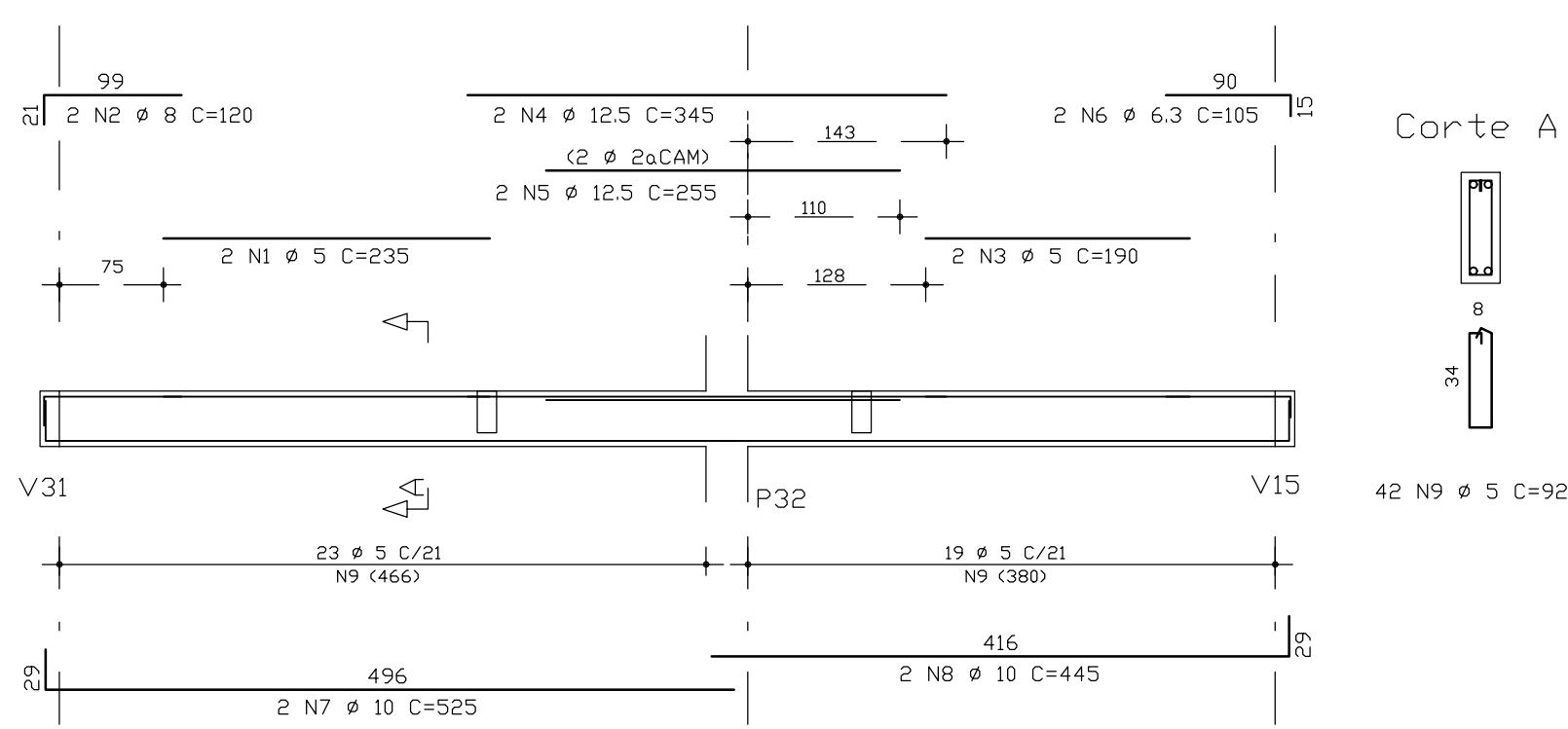
V34 (14/60)



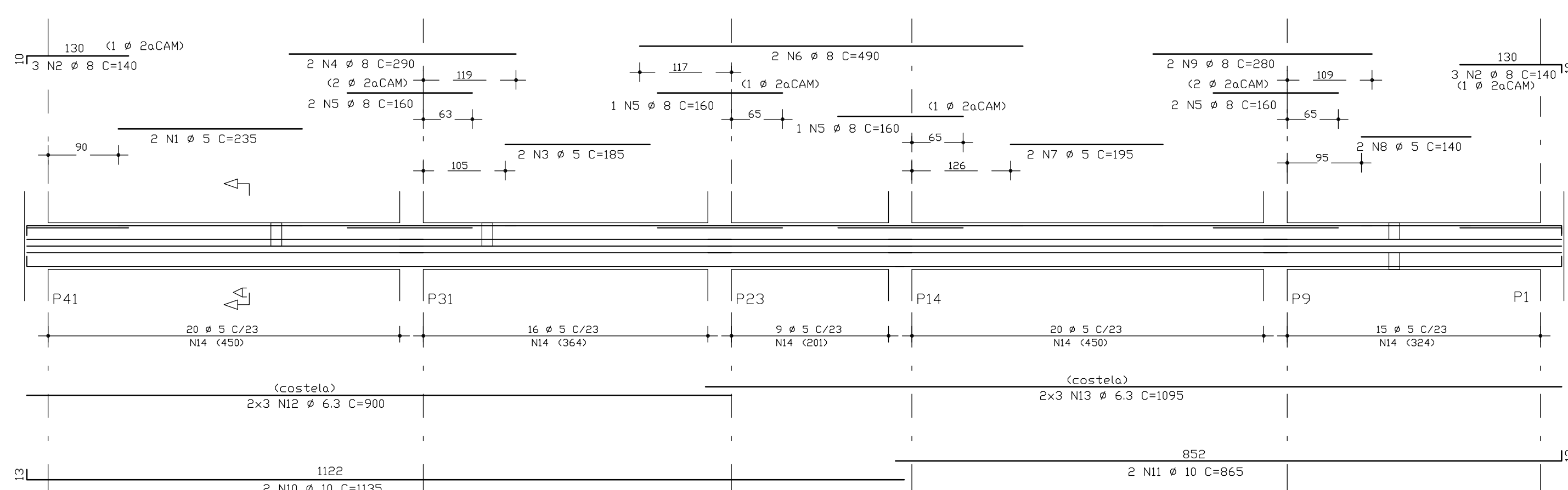
V36 (14/50)



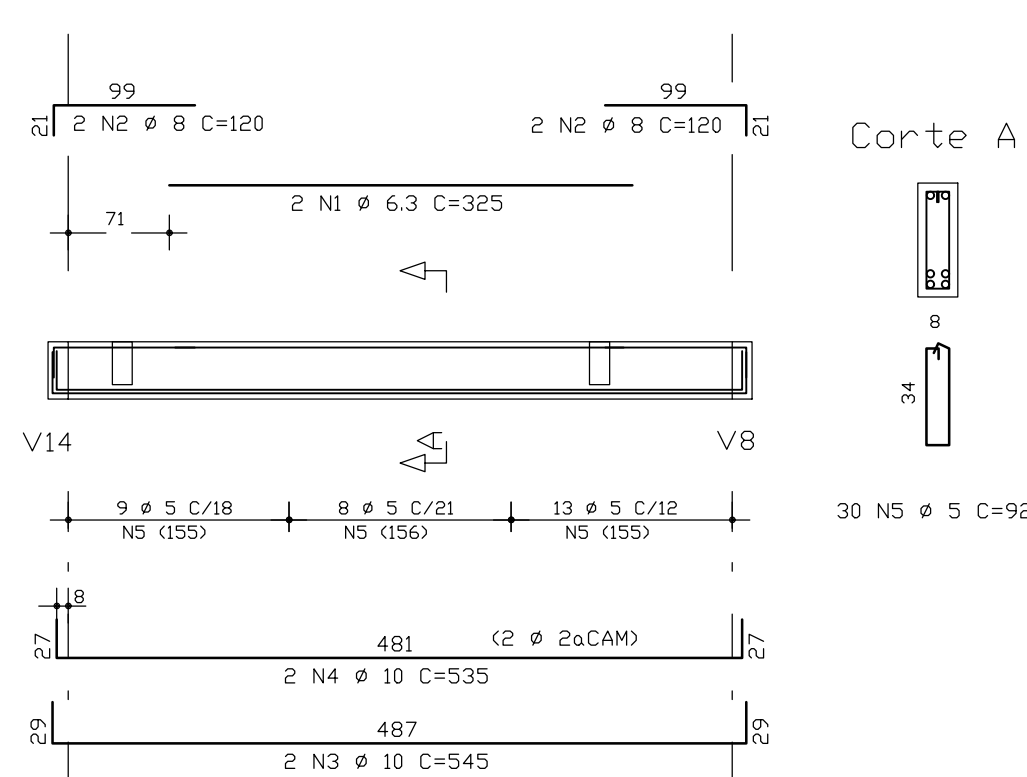
V37 (14/40)



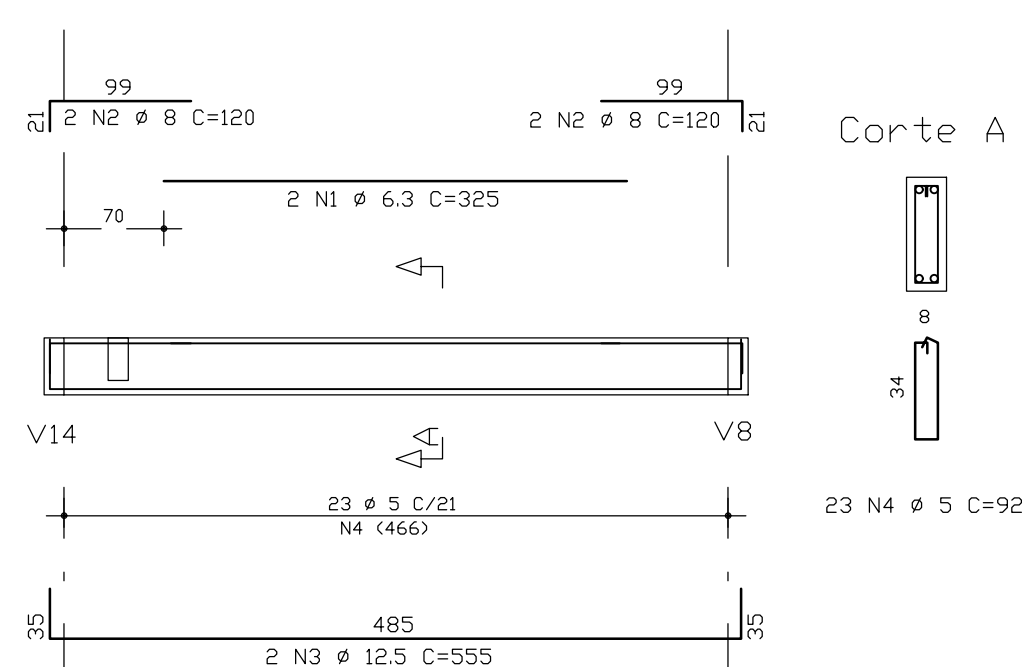
V35 (14/60)



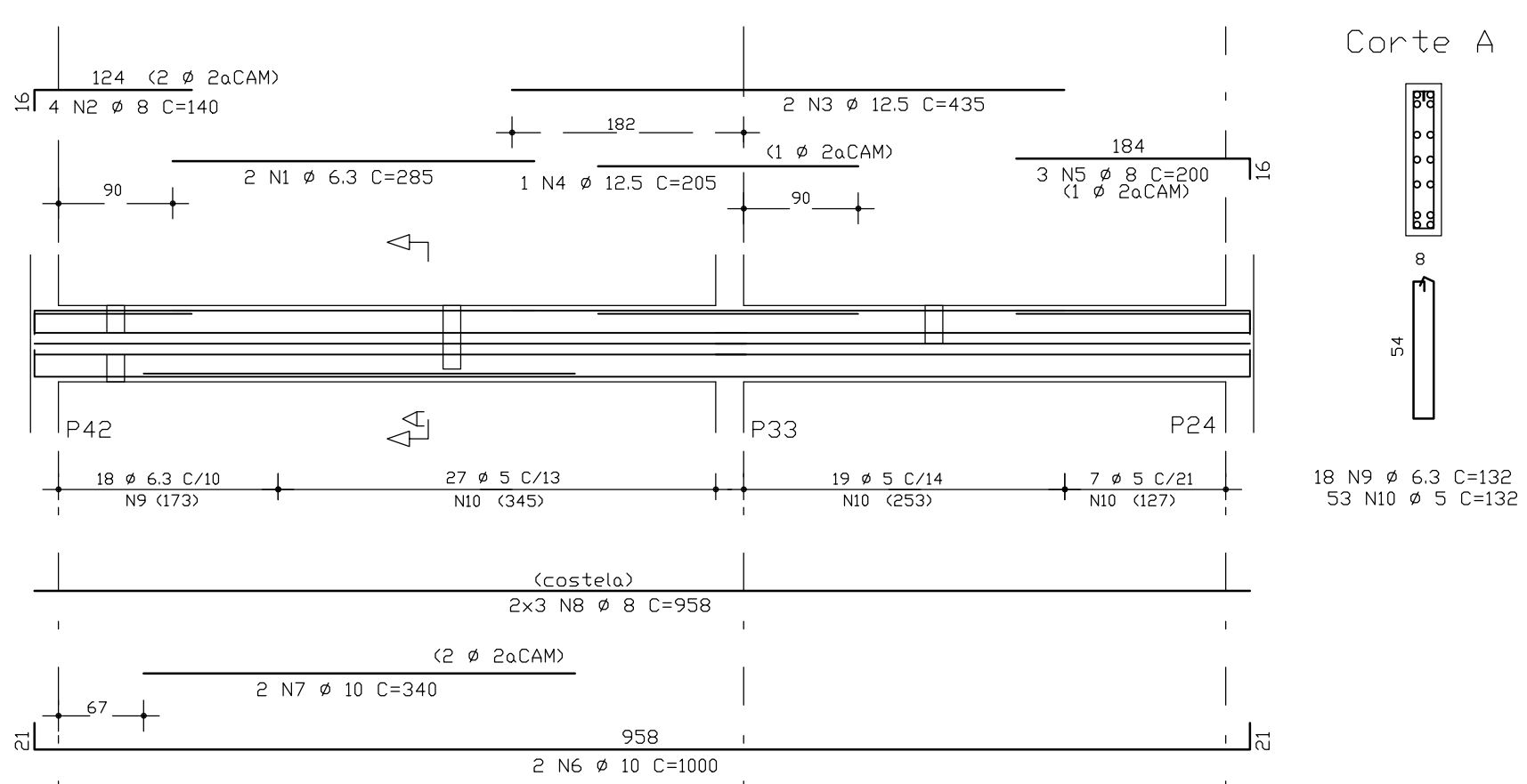
V38 (14/40)



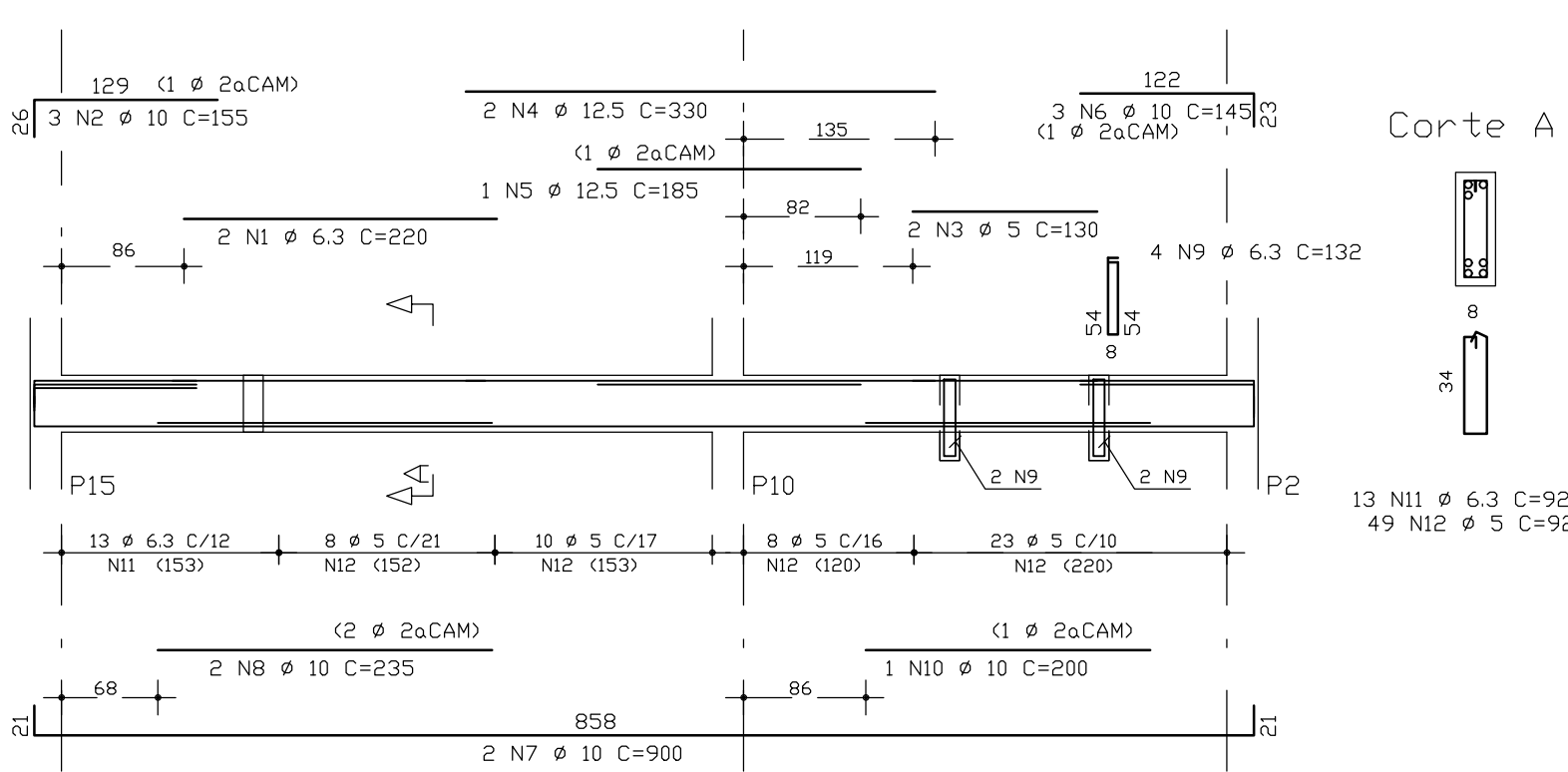
V39 (14/40)



V40 (14/60)



V41 (14/40)



AÇO	POS	BIT (mm)	QUANT	COMPRIMENTO (cm)	UNIT (cm)	TOTAL (cm)
V34						
50A	1	8	3	200	600	
50A	2	6.3	2	380	760	
50A	3	12.5	2	540	1080	
50A	4	12.5	2	295	410	
50A	5	10	3	185	555	
50A	6	10	2	495	990	
50A	7	10	2	740	1480	
50A	8	10	2	415	830	
50A	9	6.3	4	490	2340	
50A	10	6.3	6	740	4440	
60B	11	5	55	132	7260	
V35						
60B	1	5	2	235	470	
50A	2	5	2	140	840	
60B	3	5	2	185	770	
50A	4	8	2	290	580	
50A	5	8	3	160	960	
50A	6	8	2	490	980	
60B	7	5	2	195	390	
60B	8	5	2	140	280	
50A	9	8	2	280	560	
50A	10	10	2	1135	2270	
50A	11	10	2	865	1730	
50A	12	6.3	6	900	5400	
50A	13	6.3	13	1095	5370	
60B	14	5	80	132	10560	
V36						
60B	1	5	2	310	620	
50A	2	6.3	2	110	220	
50A	3	10	2	335	670	
50A	4	8	1	165	165	
50A	5	10	2	795	1410	
50A	6	6.3	6	648	3888	
60B	7	5	28	112	3136	
V37						
60B	1	5	2	235	470	
50A	2	8	2	120	240	
60B	3	5	2	190	380	
50A	4	12.5	2	345	690	
50A	5	12.5	2	255	510	
50A	6	6.3	2	105	210	
50A	7	10	2	525	1050	
50A	8	10	2	445	890	
60B	9	5	42	92	3864	
V38						
50A	1	6.3	2	325	650	
50A	2	8	4	120	480	
50A	3	10	2	545	1090	
50A	4	10	2	535	1070	
60B	5	5	30	92	2760	
V39						
50A	1	6.3	2	325	650	
50A	2	8	4	120	480	
50A	3	12.5	2	535	1110	
60B	4	5	23	92	2116	
V40						
50A	1	6.3	2	285	570	
50A	2	8	4	140	560	
50A	3	12.5	2	435	870	
50A	4	12.5	1	205	205	
50A	5	8	2	200	600	
50A	6	10	2	1000	2000	
50A	7	10	2	340	680	
50A	8	8	6	938	5748	
50A	9	6.3	18	132	2376	
60B	10	5	53	132	6996	
V41						
50A	1	6.3	2	220	440	
50A	2	10	3	155	465	
60B	3	5	2	130	260	
50A	4	12.5	2	335	640	
50A	5	12.5	1	185	185	
50A	6	10	3	145	435	
50A	7	10	2	900	1800	
50A	8	10	2	235	470	
50A	9	6.3	4	132	528	
50A	10	10	1	200	200	
50A	11	6.3	13	92	1196	
60B	12	5	49	92	4508	

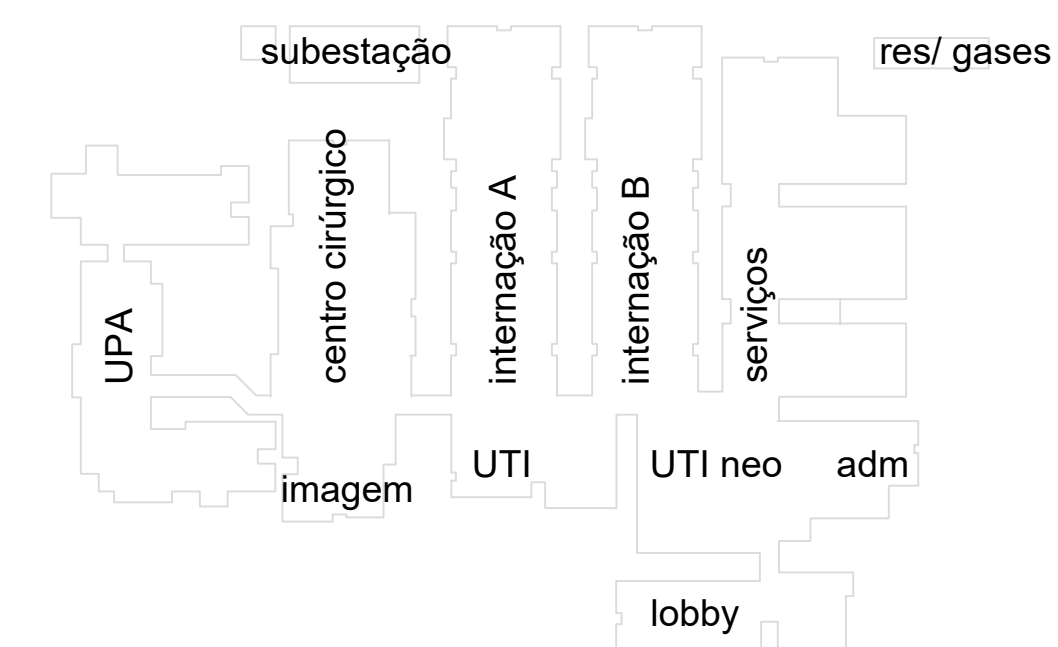
RESUMO AÇO CA 50-60			
AÇO	BIT (mm)	COMPR (cm)	PESO (kg)
60B	5	444	71
50A	6.3	308	77
50A	8	128	51
50A	10	201	126
50A	12.5	57	57
Peso Total 60B =			71 kg
Peso Total 50A =			312 kg

OBSERVAÇÕES:
Todas as medidas devem ser conferidas no local. Conferir medidas dos equipamentos.

DOCUMENTO DE REFERÊNCIA:

REGISTRO DE ALTERAÇÕES DE PROJETO:

DATA	DESCRIÇÃO	ALTERADO POR



CONCRETO : C >=25MPa Fator a/c <=0,55 Ecs=23.800 MPa

2 | 6 | 2 | 7 | 1 | 9

PROJETO ESTRUTURAL

FRANCISCO PEIXOTO
CREA: 4.688-D 3ª REGIÃO
ENGENHEIROS ASSOCIADOS S/C

JUAREZ PIRES Ma. BETANIA MELLO MONICA SAMPAIO EDMILSON ALVES
Crea: 3.015D Crea: 19.193D Crea: 21.229D Crea: 90.432D

PMG
projetos e engenharia

HOSPITAL GERAL DE LUIS EDUARDO MAGALHÃES LOCAL: AVENIDA BRASILIA, LOTEAMENTO MINISTRO DO OESTE, L. LUIS EDUARDO MAGALHÃES - BAHIA

PREFEITURA MUNICIPAL DE LUIS EDUARDO MAGALHÃES

PROJETO ESTRUTURAL UNIDADE DE SAÚDE PROJETO EXECUTIVO

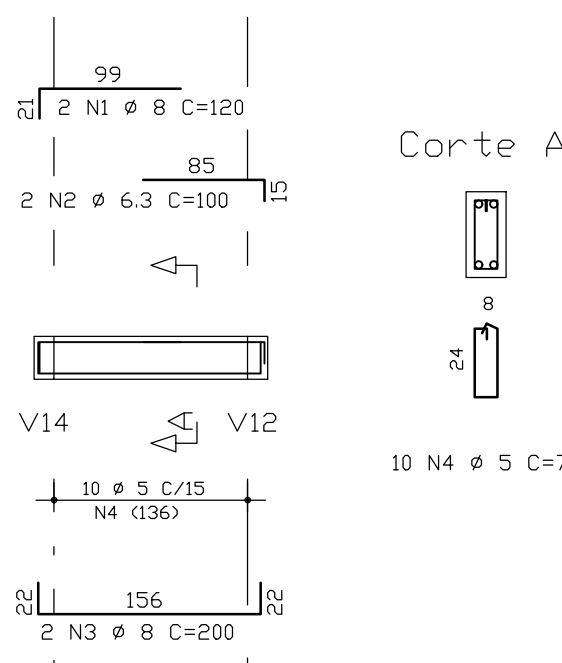
Centro Cirurgico - Vigas do Baldrame **CCO08**

PMG - PROJETOS E ENGENHARIA

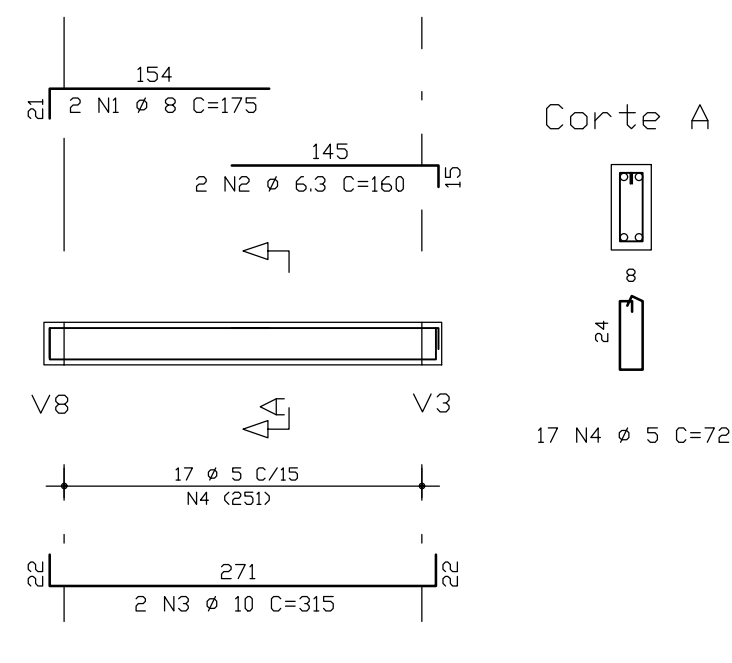
1 | 50 00000-00000000 FRANCISCO PEIXOTO CREA: 4.688-D-BA 000000 FPEA 27/11/19

ATENÇÃO:
Este projeto é protegido por direitos autorais. Qualquer reprodução total ou parcial sem a devida autorização por parte da arquiteta implicará na utilização dos mecanismos legais.

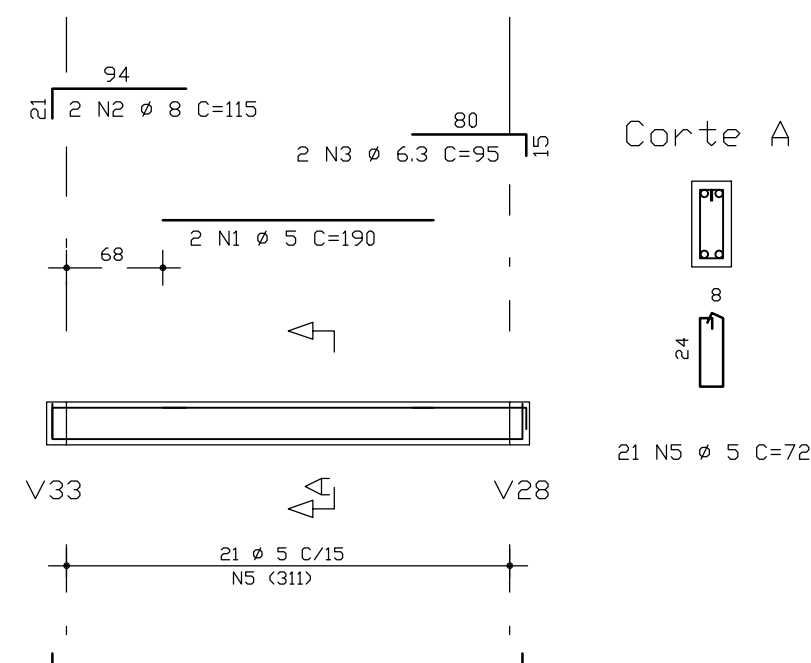
V42=V46 (14/30)



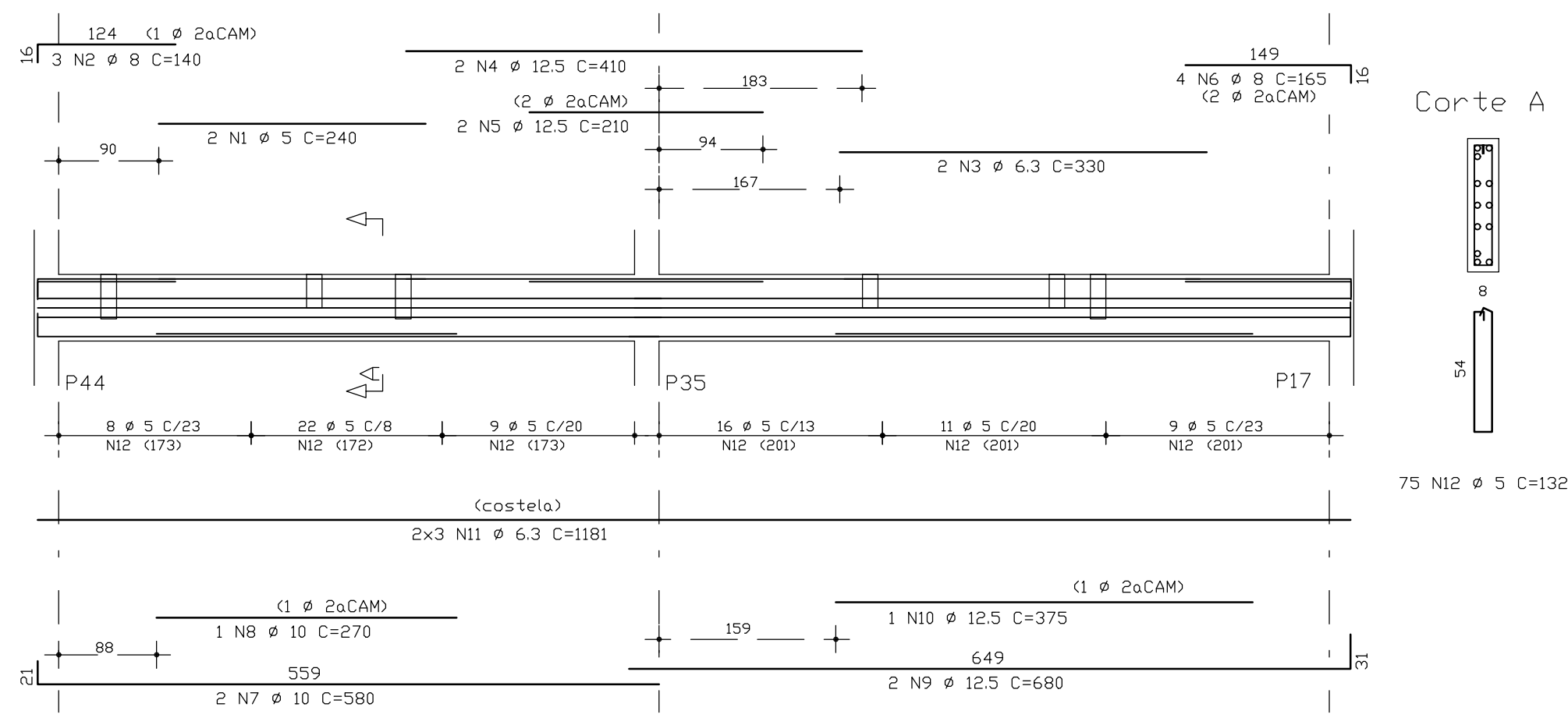
V43 (14/30)



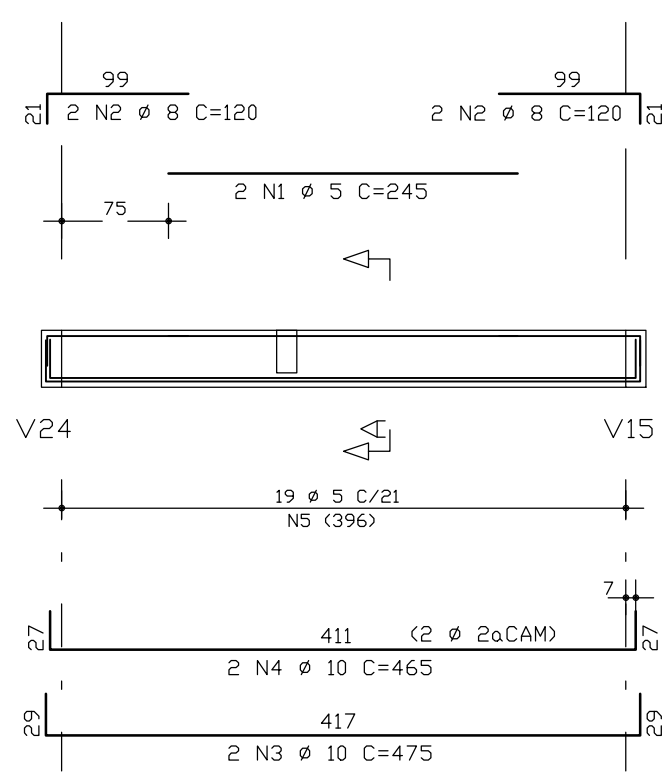
V44=V47 (14/30)



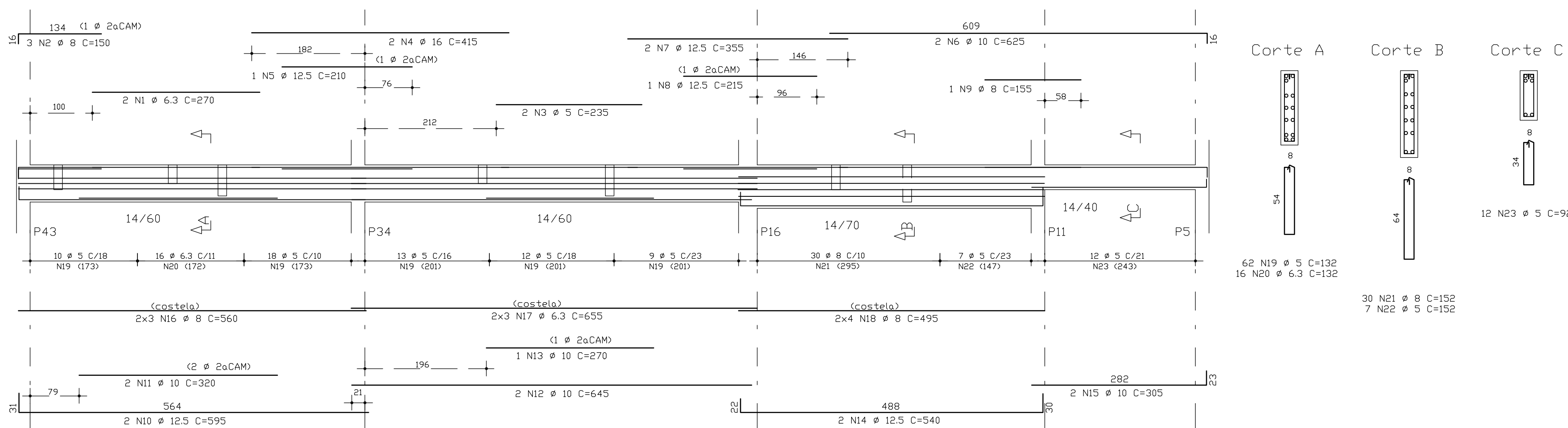
V49 (14/60)



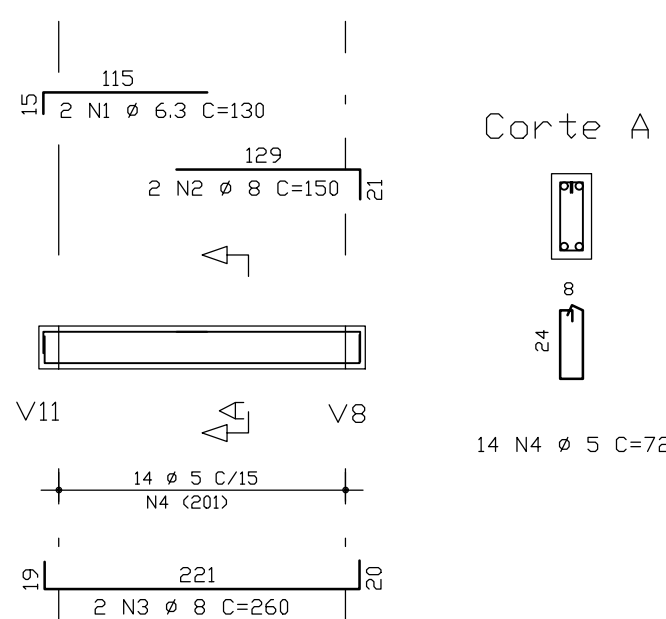
V45 (14/40)



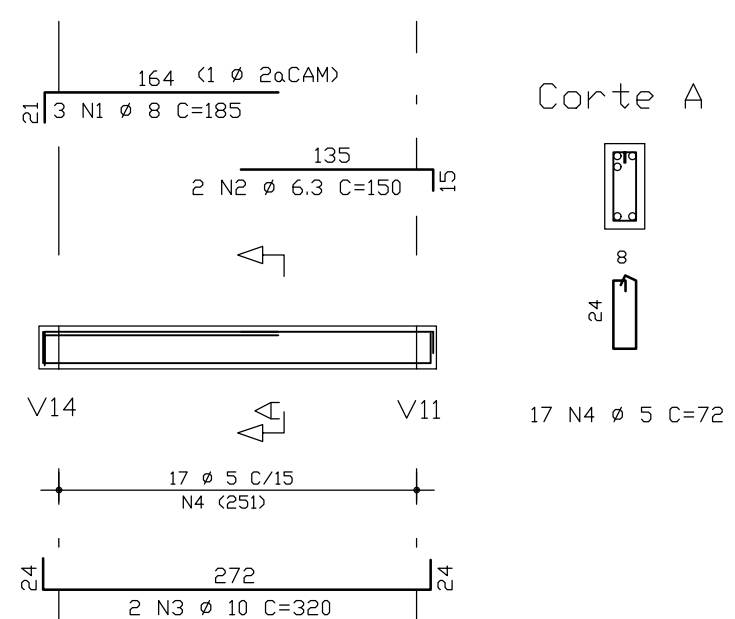
V48 (14/VAR)



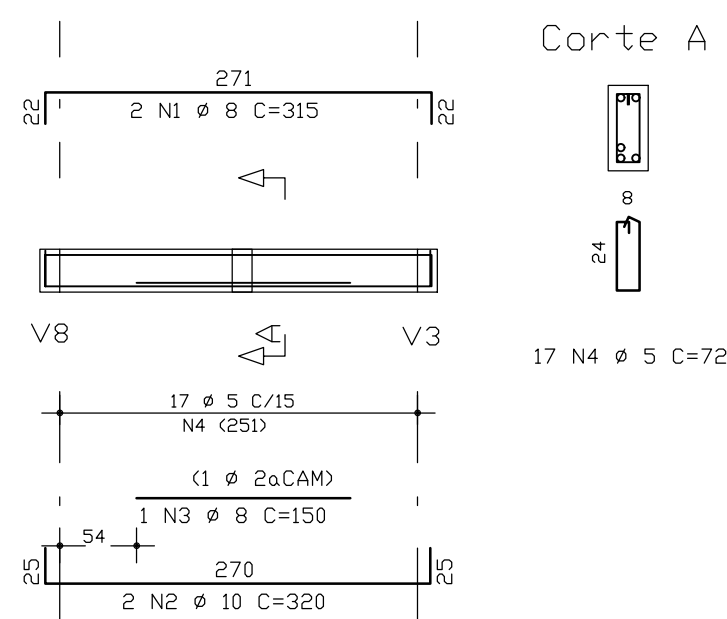
V50 (14/30)



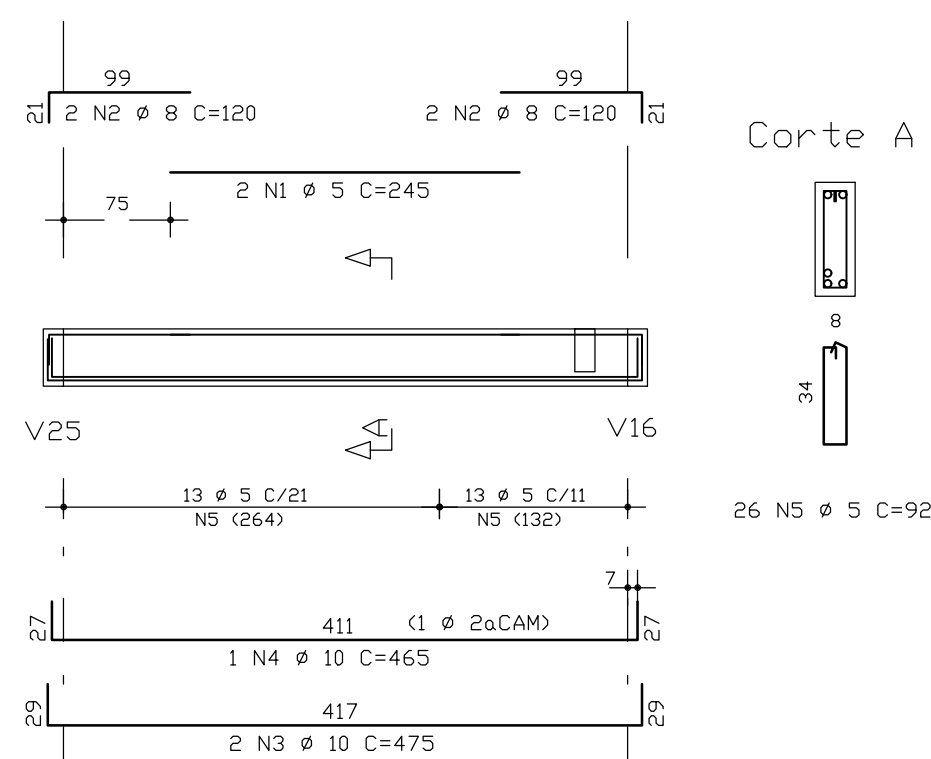
V51 (14/30)



V52 (14/30)



V53 (14/40)



ACO	PDS	BIT (mm)	QUANT	COMPRIMENTO (cm)	UNID (cm)	TOTAL (cm)
V42=V46 (X2)						
50A	1	8	4	120	480	
50A	2	6.3	4	100	400	
50A	3	8	4	200	800	
60B	4	5	20	372	1440	
V43						
50A	1	8	2	175	350	
50A	2	6.3	2	160	320	
50A	3	10	2	315	630	
60B	4	5	17	72	1224	
V44=V47 (X2)						
60B	1	5	4	190	760	
50A	2	8	4	115	460	
50A	3	6.3	4	35	380	
50A	4	10	4	380	1520	
60B	5	5	19	72	2024	
V45						
60B	1	5	2	245	490	
50A	2	8	2	120	480	
50A	3	10	2	475	950	
50A	4	10	2	465	930	
60B	5	5	19	92	1748	
V48						
50A	1	6.3	2	370	340	
50A	2	8	3	190	450	
60B	3	5	2	235	470	
50A	4	16	2	415	630	
50A	5	12.5	1	210	210	
50A	6	10	1	625	1250	
50A	7	12.5	2	355	710	
50A	8	12.5	1	215	215	
50A	9	8	1	155	155	
50A	10	12.5	2	595	1190	
50A	11	10	2	320	640	
50A	12	10	2	645	1290	
50A	13	10	1	270	270	
50A	14	12.5	2	540	1080	
50A	15	10	2	395	610	
50A	16	8	6	560	3360	
50A	17	6.3	8	655	3930	
50A	18	8	8	495	3960	
60B	19	5	62	132	8184	
50A	20	6.3	16	132	2112	
50A	21	8	30	152	4560	
60B	22	5	7	152	1064	
60B	23	5	12	32	1104	
V49						
60B	1	5	2	240	480	
50A	2	8	3	140	420	
50A	3	6.3	2	330	660	
50A	4	12.5	2	410	820	
50A	5	12.5	2	210	420	
50A	6	8	4	165	660	
50A	7	10	2	380	1160	
50A	8	10	1	270	270	
50A	9	12.5	2	680	1360	
50A	10	12.5	1	375	375	
50A	11	6.3	6	1191	7086	
60B	12	5	75	132	9900	
V50						
50A	1	6.3	2	130	260	
50A	2	8	2	150	300	
50A	3	8	2	260	520	
60B	4	5	14	72	1008	
V51						
50A	1	8	3	185	555	
50A	2	6.3	3	150	300	
50A	3	10	2	320	640	
60B	4	5	17	72	1224	
V52						
50A	1	8	2	315	630	
50A	2	10	2	320	640	
50A	3	8	1	150	150	
60B	4	5	17	72	1224	
V53						
60B	1	5	2	245	490	
50A	2	8	4	120	480	
50A	3	10	2	475	950	
50A	4	10	1	465	465	
60B	5	5	26	92	2392	

ACO	BIT (mm)	CDMPR (cm)	PESO (kg)
60B	5	362	58
50A	6.3	160	40
50A	8	188	75
50A	10	122	77
50A	12.5	64	64
50A	16	8	13
Peso Total 60B =			58 kg
Peso Total 50A =			269 kg

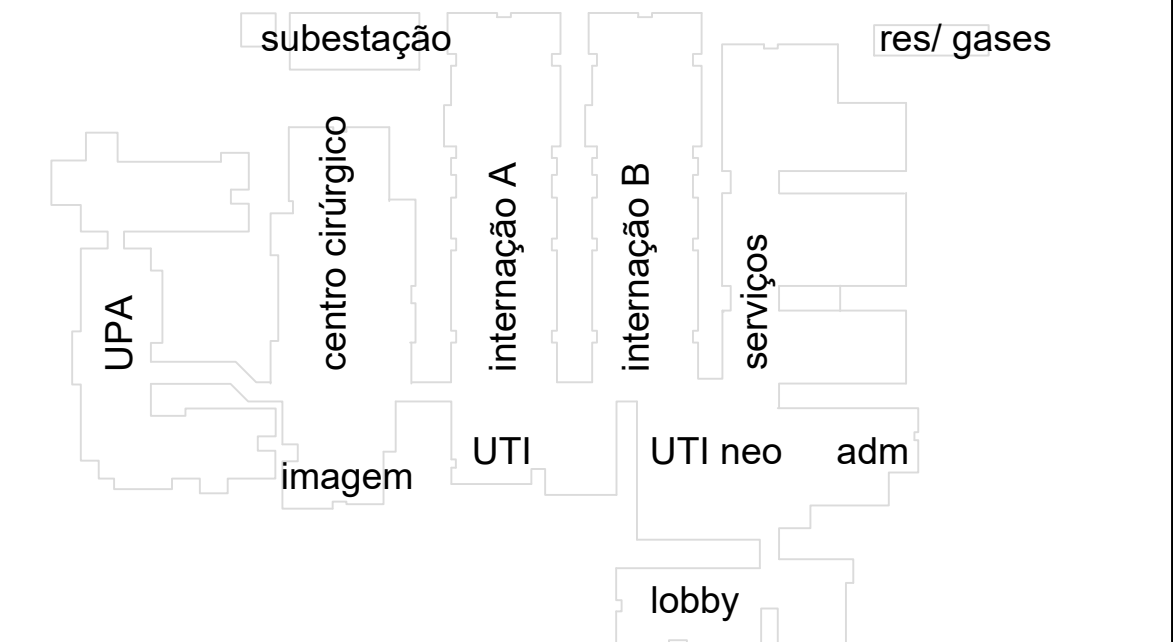
OBSERVAÇÕES:
 Todas as medidas devem ser conferidas no local. Conferir medidas dos equipamentos.

DOCUMENTO DE REFERÊNCIA:

DATA	DESCRIÇÃO	ALTERADO POR

REGISTRO DE ALTERAÇÕES DE PROJETO:

DATA	DESCRIÇÃO	ALTERADO POR



CONCRETO : C >=25MPa Fator a/c <=0,55 Ecs=23.800 MPa
 2 | 6 | 2 | 1 | 9

PROJETO ESTRUTURAL

FRANCISCO PEIXOTO
 CREA: 4-988-D-36 REGIAO
 ENGENHEIROS ASSOCIADOS S/C

JUAREZ PIRES Mo. BETANIA MELLO MONICA SAMPAIO EDMILSON ALVES
 Crea: 3.0150 Crea: 19.193D Crea: 21.229D Crea: 90.432D

PMG
 projetos e engenharia

HOSPITAL GERAL DE LUIS EDUARDO MAGALHÃES LOCAL: AVENIDA BRASILIA, LOTEAMENTO MANGÓ DO OESTE 1, LUIS EDUARDO MAGALHÃES - BHA

PREFEITURA MUNICIPAL DE LUIS EDUARDO MAGALHÃES

PROJETO ESTRUTURAL UNIDADE DE SAÚDE PROJETO EXECUTIVO

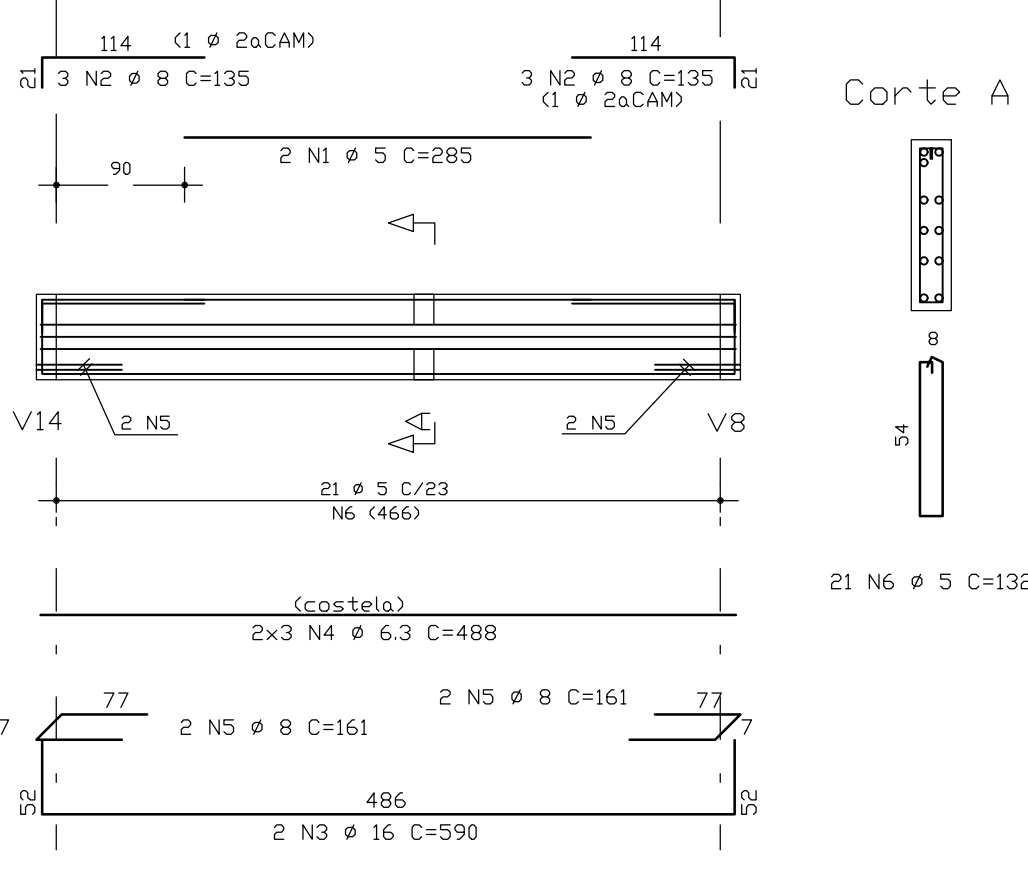
Centro Cirurgico - Vigas do Baldrame **CCO09**

PMG - PROJETOS E ENGENHARIA

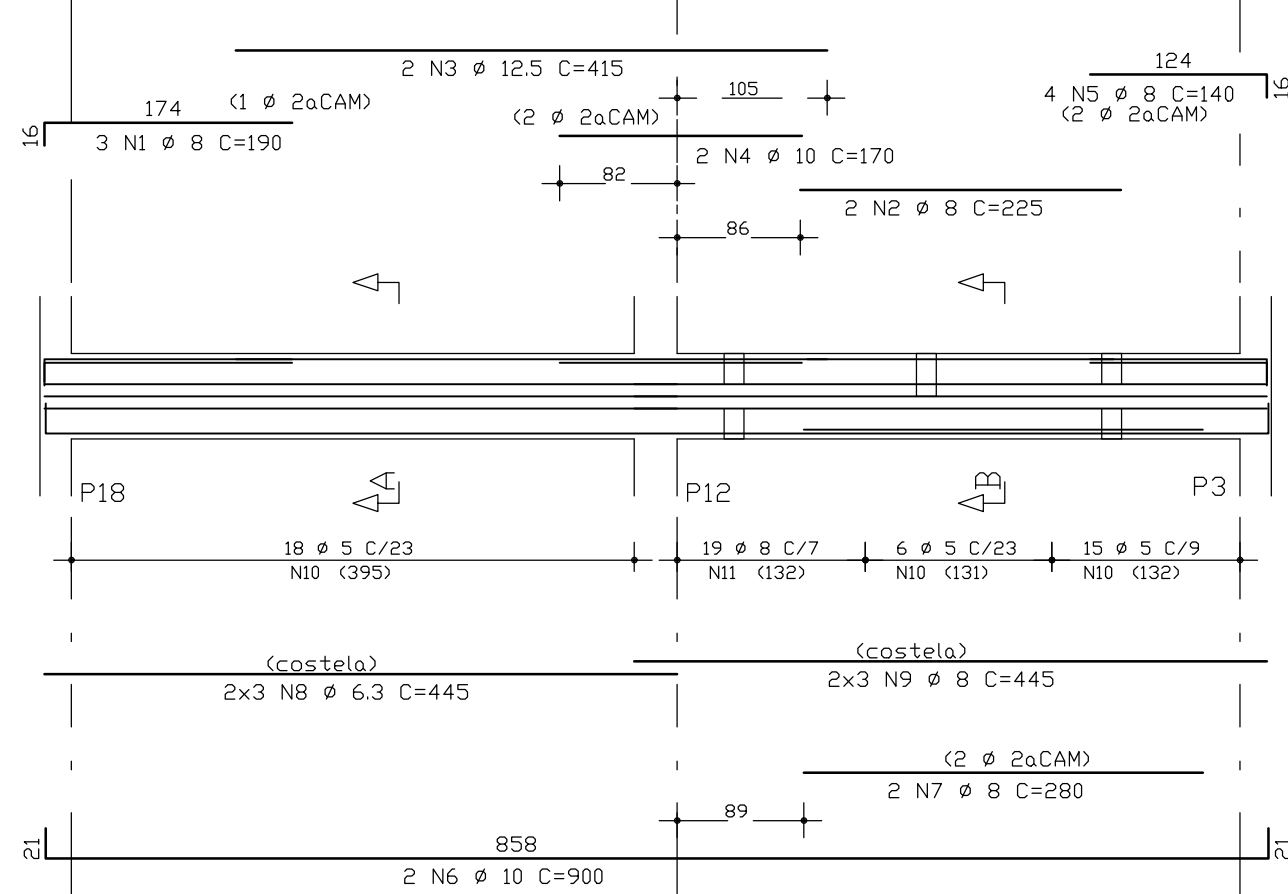
1 - 50 00000-0X-0100-000 FRANCISCO PEIXOTO CREA: 4.688-D-BA FPEA 27/11/19

ATENÇÃO:
 Este projeto é protegido por direitos autorais. Qualquer reprodução total ou parcial sem a devida autorização por parte da arquiteta implicará na utilização dos mecanismos legais.

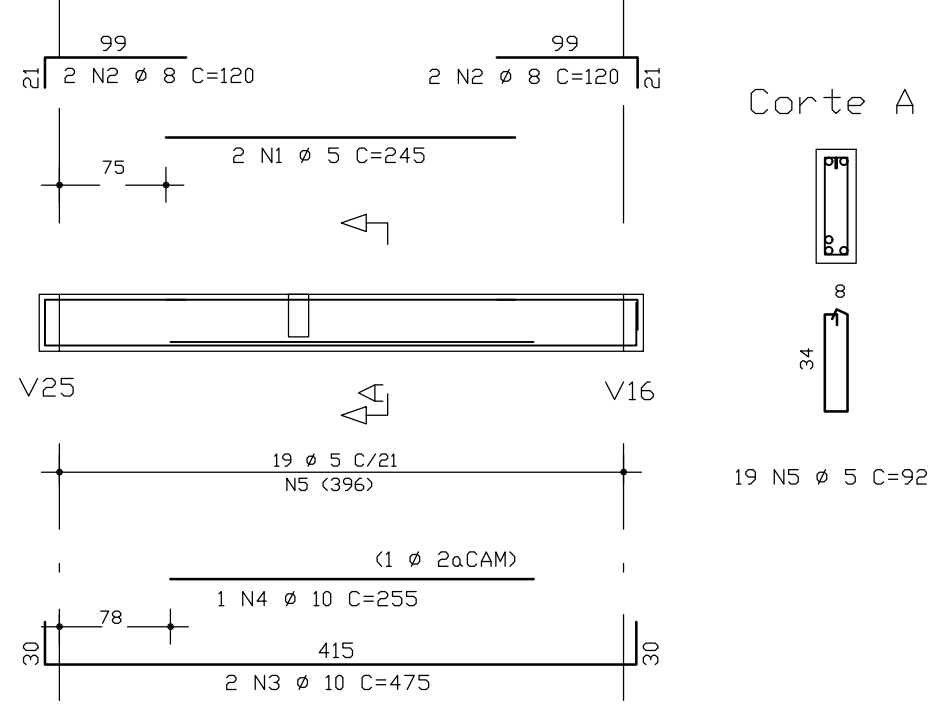
V54 (14/60)



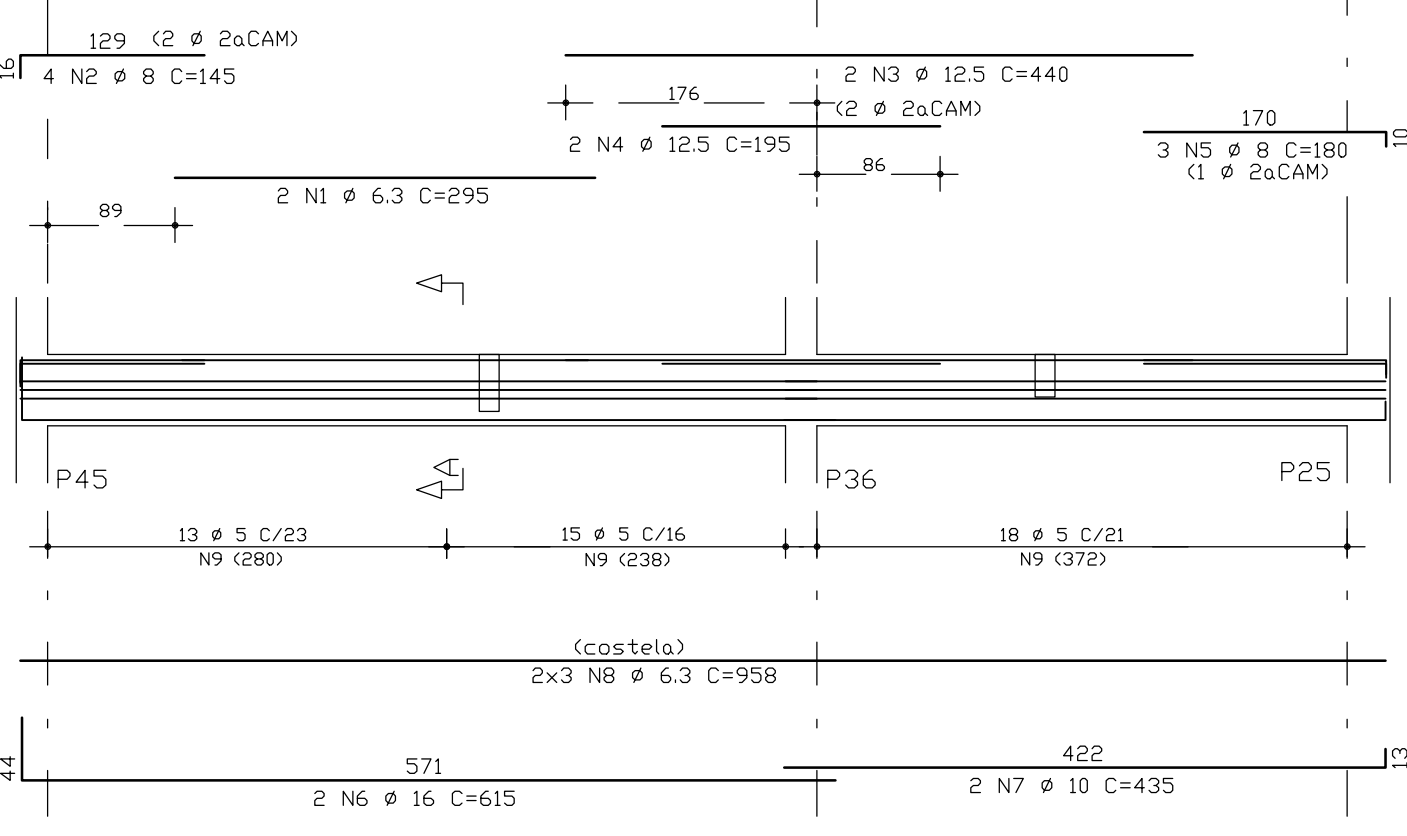
V55 (14/60)



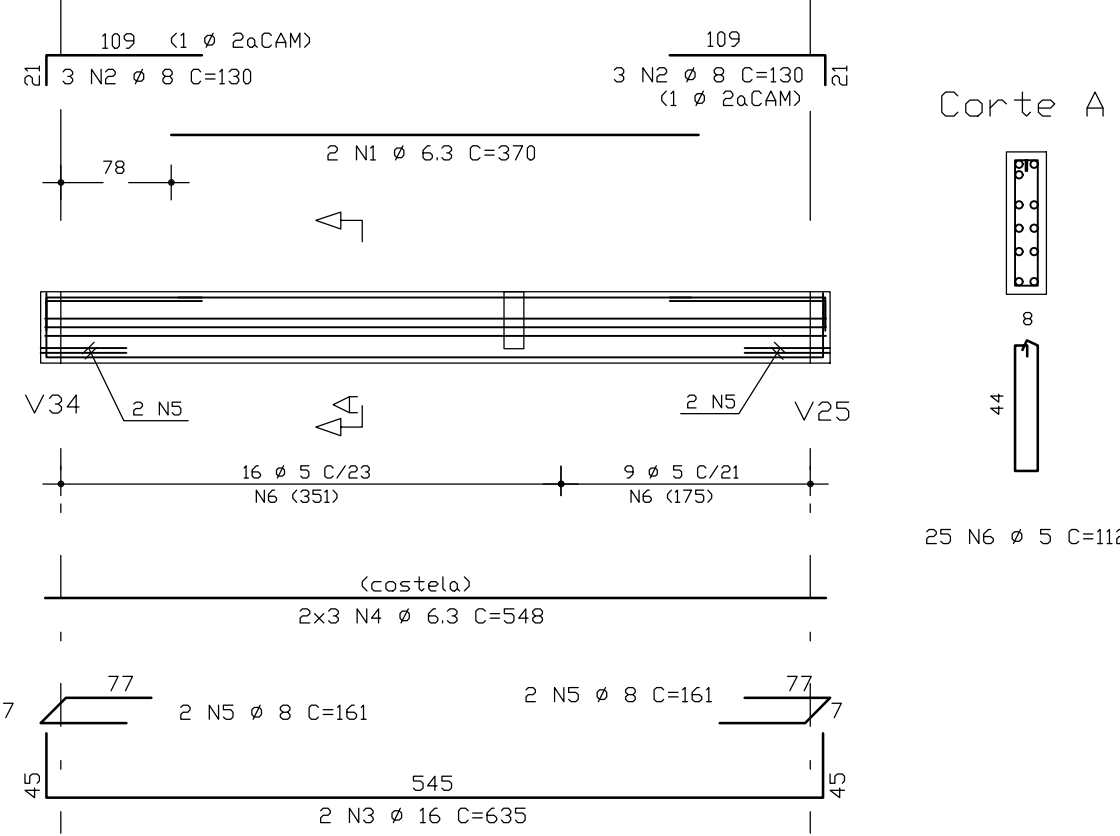
V57 (14/40)



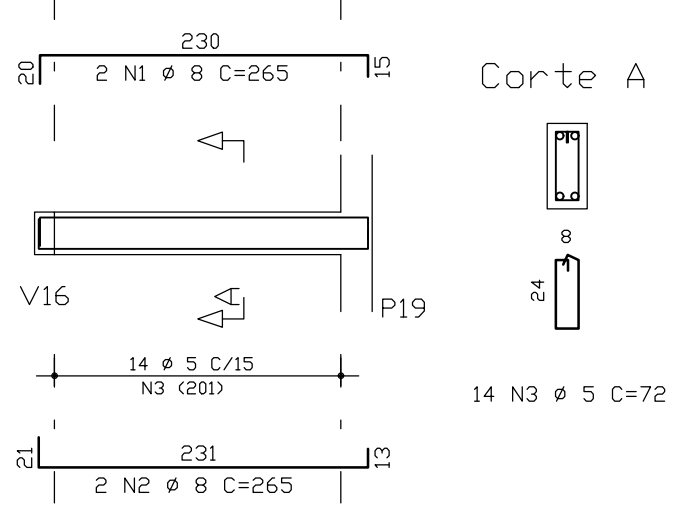
V56 (14/50)



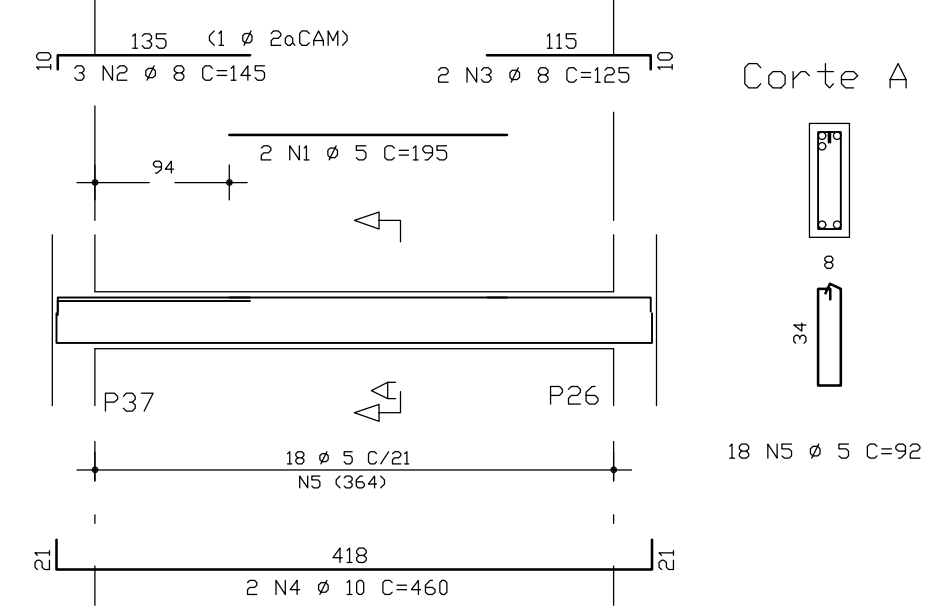
V58 (14/50)



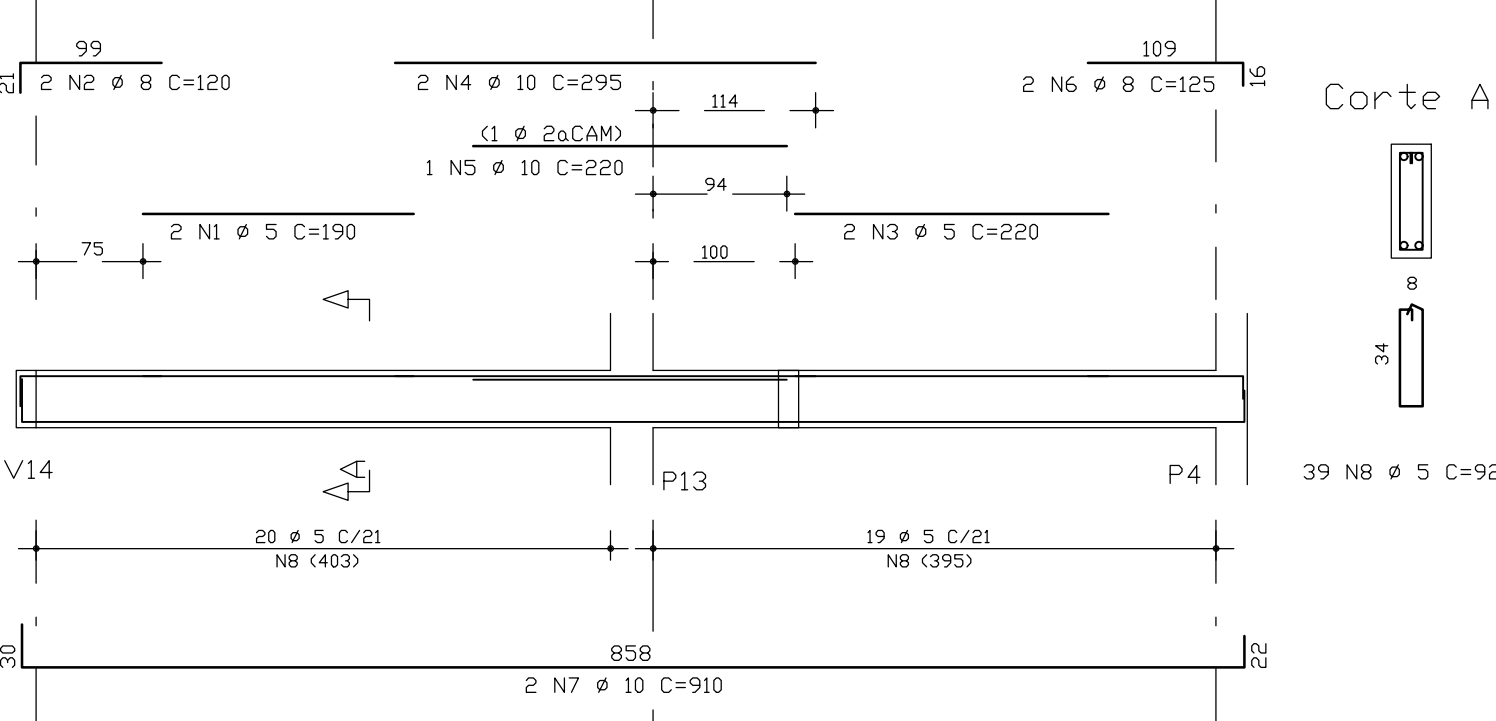
V59 (14/30)



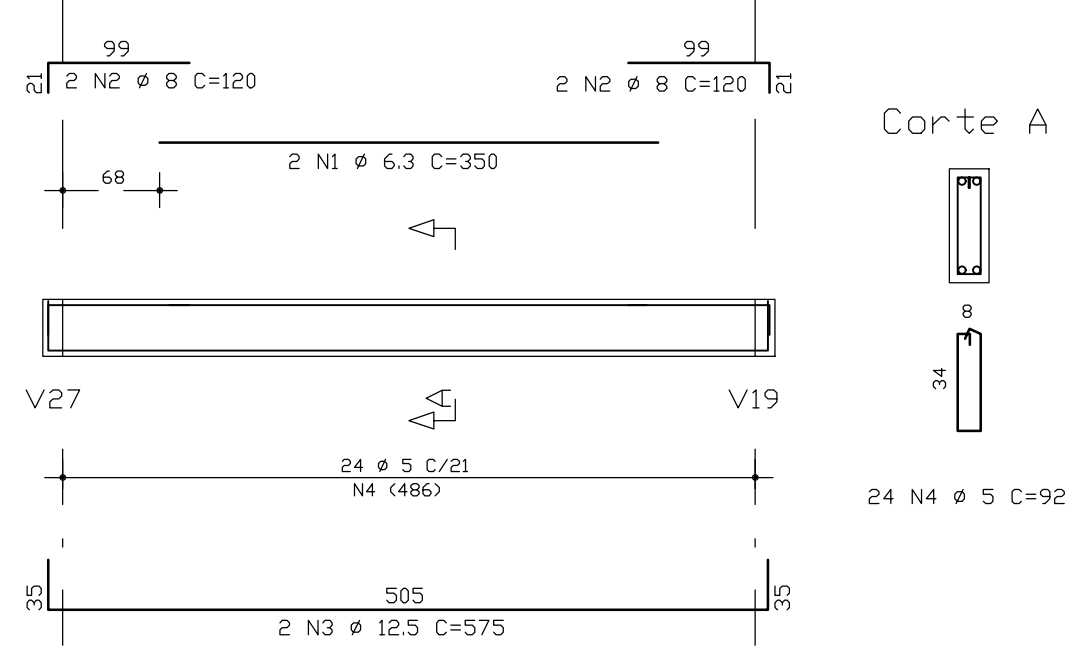
V60 (14/40)



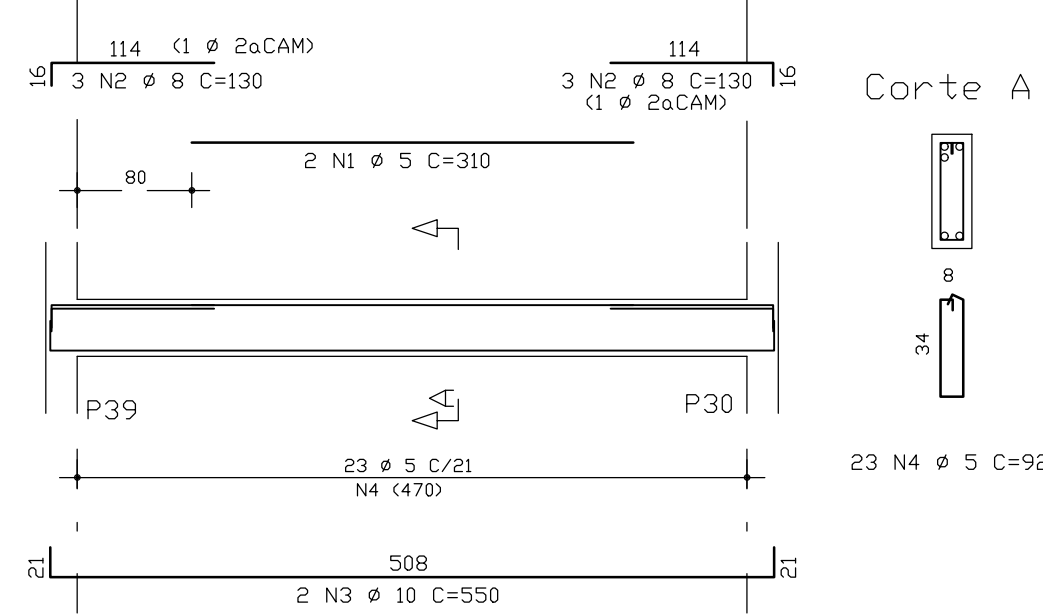
V61 (14/40)



V63 (14/40)



V64 (14/40)



AÇO	POS	BIT (mm)	QUANT	COMPRIMENTO (cm)	UNIT	TOTAL
V54						
60B	1	5	2	285	570	
50A	2	8	6	135	810	
50A	3	16	2	590	1180	
50A	4	6,3	4	488	1952	
50A	5	8	4	161	644	
60B	6	5	21	132	2772	
V55						
50A	1	8	3	190	570	
50A	2	8	2	225	450	
50A	3	12,5	12	415	830	
50A	4	10	2	170	340	
50A	5	8	4	140	560	
50A	6	10	2	900	1800	
50A	7	8	2	288	576	
50A	8	6,3	2	445	890	
50A	9	8	6	445	2670	
60B	10	5	39	132	5148	
50A	11	8	19	132	2508	
V56						
50A	1	6,3	2	295	590	
50A	2	8	4	145	580	
50A	3	12,5	2	440	880	
50A	4	12,5	2	195	390	
50A	5	8	3	180	540	
50A	6	15	2	615	1230	
50A	7	10	12	435	870	
50A	8	6,3	6	958	5748	
60B	9	5	46	112	5152	
V57						
60B	1	5	2	245	490	
50A	2	8	4	120	480	
50A	3	10	2	475	950	
50A	4	10	1	255	255	
60B	5	5	19	92	1748	
V58						
50A	1	6,3	2	370	740	
50A	2	8	2	130	260	
50A	3	16	2	635	1270	
50A	4	6,3	6	548	3288	
50A	5	8	4	161	644	
60B	6	5	25	112	2800	
V59						
50A	1	8	2	265	530	
50A	2	8	2	265	530	
60B	3	5	14	72	1008	
V60						
60B	1	5	2	195	390	
50A	2	8	3	145	435	
50A	3	8	2	125	250	
50A	4	10	2	460	920	
60B	5	5	18	92	1656	
V61						
60B	1	5	2	190	380	
50A	2	8	2	120	240	
60B	3	5	2	220	440	
50A	4	10	2	295	590	
50A	5	10	1	220	220	
50A	6	8	2	125	250	
50A	7	10	2	910	1820	
60B	8	5	39	92	3588	
V63						
50A	1	6,3	2	350	700	
50A	2	8	4	180	720	
50A	3	12,5	2	575	1150	
60B	4	5	24	92	2208	
V64						
60B	1	5	2	310	620	
50A	2	8	6	130	780	
50A	3	10	2	550	1100	
60B	4	5	23	92	2316	

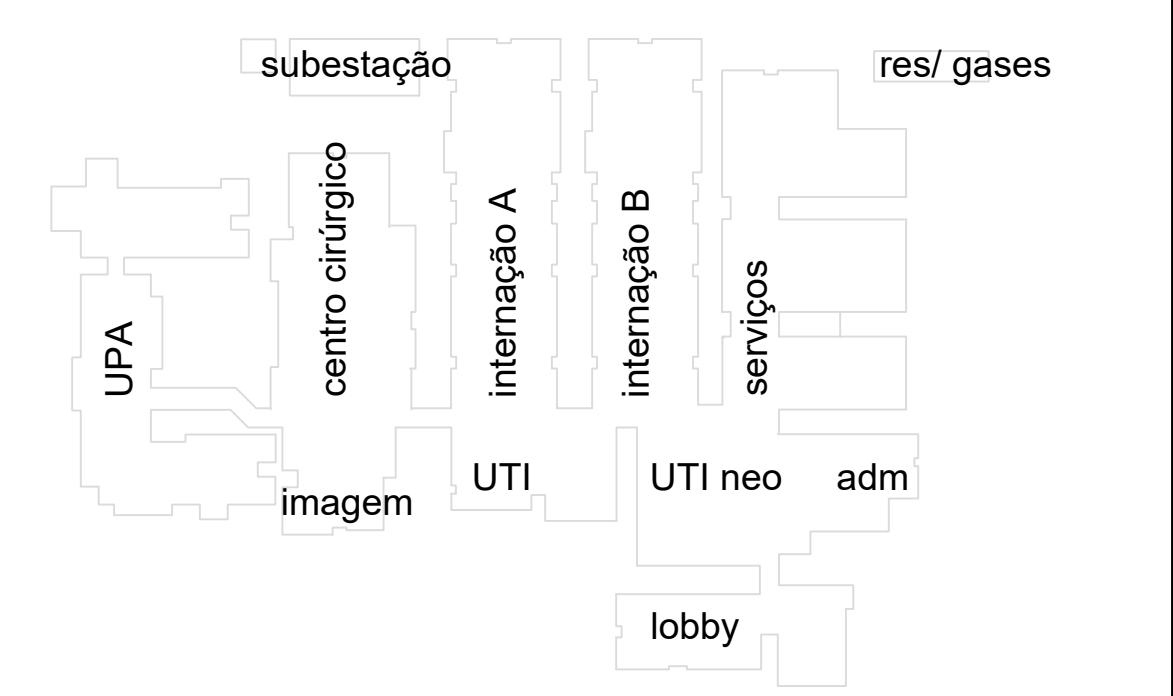
AÇO	RESUMO	AÇO CA	50-60	PESO
	BIT (mm)	COMPR (cm)		(kg)
60B	5	311		50
50A	6,3	167		42
50A	8	153		61
50A	10	89		56
50A	12,5	33		33
50A	16	37		59
Peso Total				60B = 50 kg
Peso Total				50A = 250 kg

OBSERVAÇÕES:
 Todas as medidas devem ser conferidas no local. Conferir medidas dos equipamentos.

DOCUMENTO DE REFERÊNCIA:

REGISTRO DE ALTERAÇÕES DE PROJETO:

DATA	DESCRIÇÃO	ALTERADO POR



CONCRETO : C >=25MPa Fator a/c <=0,55 Ecs=23.800 MPa

2 | 6 | 2 | 7 | 1 | 9

PROJETO ESTRUTURAL

FRANCISCO PEIXOTO
 CREA: 4-6980-D 3ª REGIAO
 ENGENHEIROS ASSOCIADOS S/C

JUAREZ PIRES Ma. BETANIA MELLO MONICA SAMPAIO EDMILSON ALVES
 Crea: 3.0150 Crea: 19.1930 Crea: 21.2290 Crea: 90.432D

PMG
 projetos e engenharia

HOSPITAL GERAL DE LUIS EDUARDO MAGALHÃES LOCAL: AVENIDA BRASILIA, LOTEAMENTO MANGÓ DO OESTE 1, LUIS EDUARDO MAGALHÃES - BHA

PREFEITURA MUNICIPAL DE LUIS EDUARDO MAGALHÃES

UNIDADE DE SAÚDE PROJETO EXECUTIVO

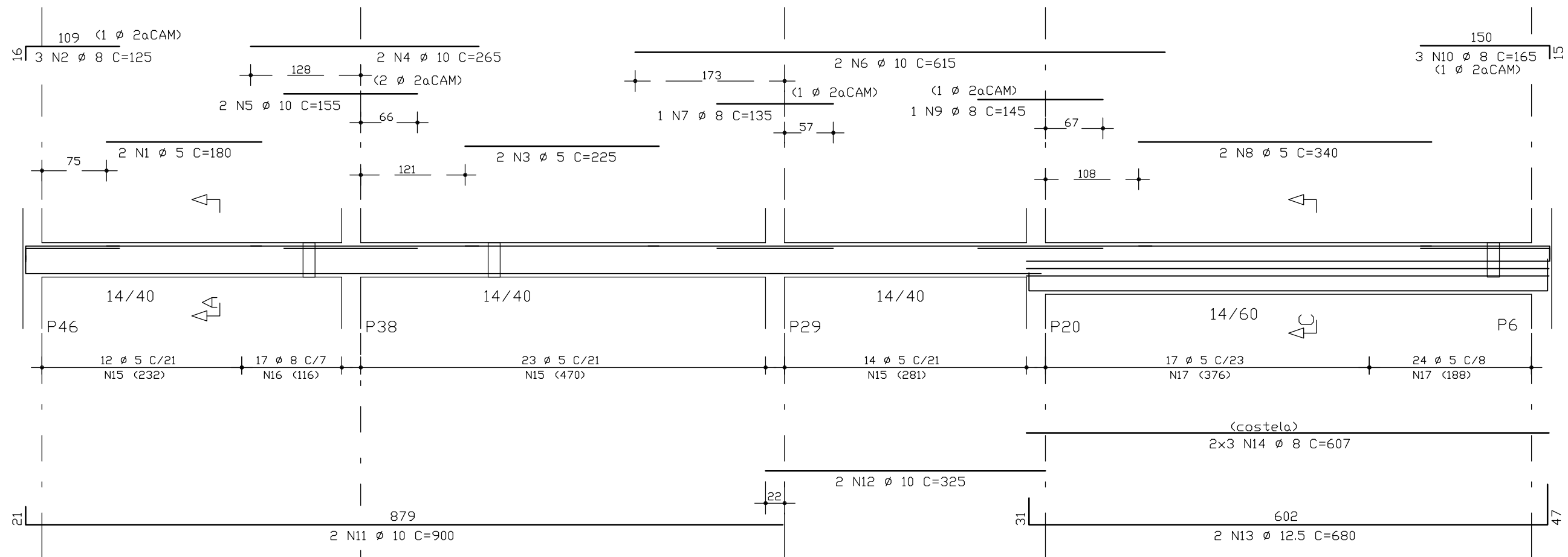
Centro Cirurgico - Vigas do Baldrame **CCO10**

PMG - PROJETOS E ENGENHARIA

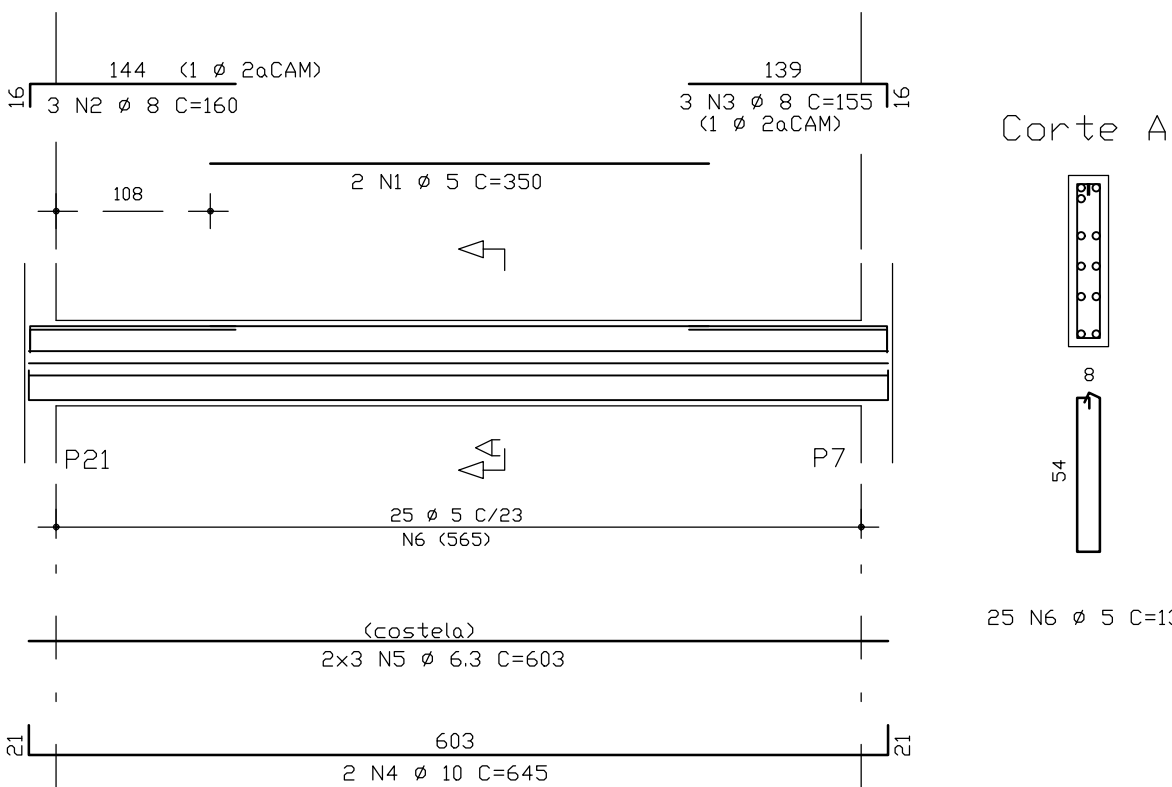
1 | 50 00000-0X-000000 FRANCISCO PEIXOTO CREA: 4.688-0-B-A 000000 FPEA 27/11/19

ATENÇÃO:
 Este projeto é protegido por direitos autorais. Qualquer reprodução total ou parcial sem a devida autorização por parte do arquiteto implicará na utilização dos mecanismos legais.

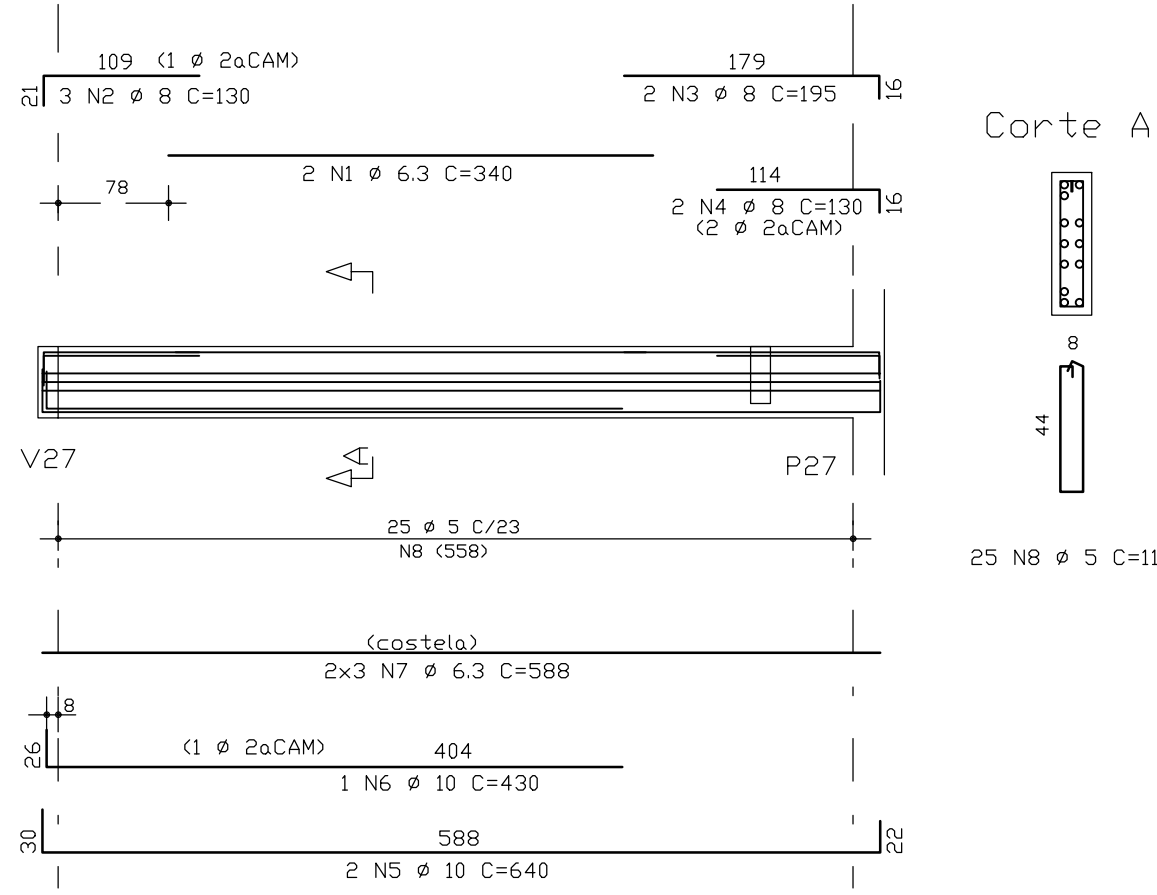
V62 (14/VAR)



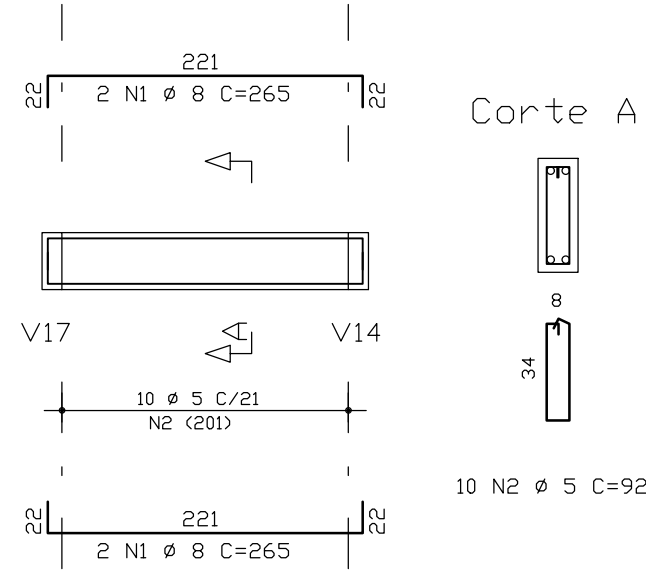
V65 (14/60)



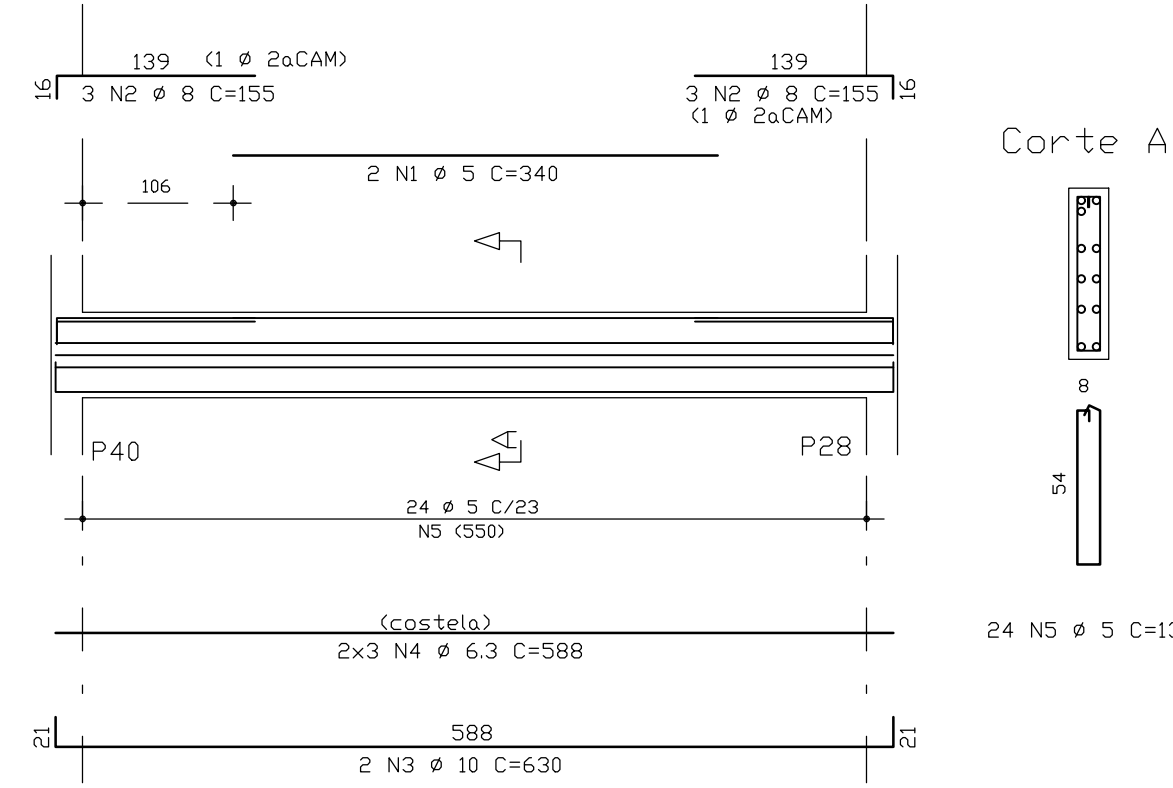
V66 (14/50)



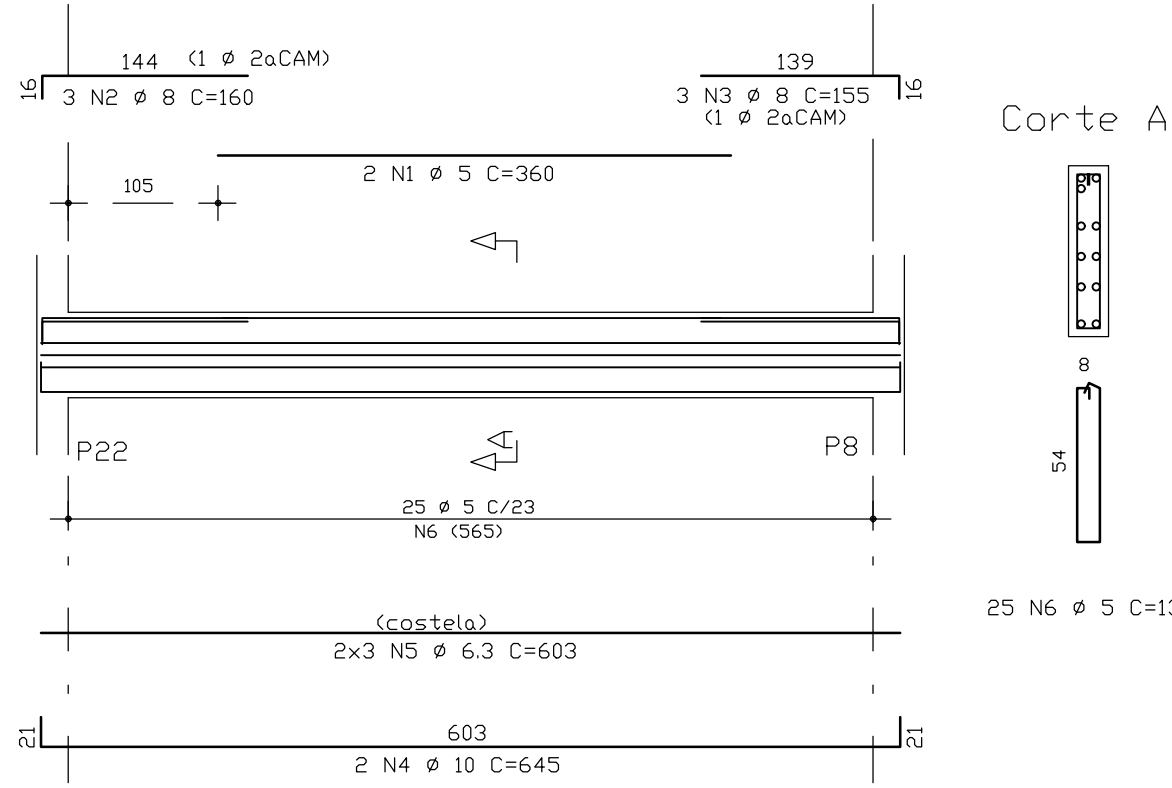
V67 (14/40)



V68 (14/60)



V69 (14/60)



ACØ	PDS	BIT (mm)	QUANT	CDMPRIMO (cm)	UNIT TOTAL (kg)
V62					
60B	1	5	2	180	360
50A	2	8	3	125	375
60B	3	5	2	225	450
50A	4	10	2	265	530
50A	5	10	2	155	310
50A	6	10	2	615	1230
50A	7	8	1	135	135
60B	8	5	2	340	680
50A	9	8	3	145	435
50A	10	8	3	165	495
50A	11	10	2	900	1800
50A	12	10	2	325	650
50A	13	12.5	2	680	1360
50A	14	8	6	607	3642
60B	15	5	49	92	4508
50A	16	8	17	92	1564
60B	17	5	41	132	5412
V65					
60B	1	5	2	350	700
50A	2	8	3	160	480
50A	3	8	3	155	465
50A	4	10	2	645	1290
50A	5	6.3	6	603	3618
60B	6	5	25	132	3300
V66					
50A	1	6.3	2	340	680
50A	2	8	3	130	390
50A	3	8	3	195	585
50A	4	8	2	130	260
50A	5	10	2	640	1280
50A	6	10	1	432	864
50A	7	6.3	6	588	3528
60B	8	5	25	112	2800
V67					
50A	1	8	4	265	1060
60B	2	5	10	92	920
V68					
60B	1	5	2	340	680
50A	2	8	6	155	930
50A	3	10	2	630	1260
50A	4	6.3	6	588	3528
60B	5	5	24	132	3168
V69					
60B	1	5	2	360	720
50A	2	8	3	160	480
50A	3	8	3	155	465
50A	4	10	2	645	1290
50A	5	6.3	6	603	3618
60B	6	5	25	132	3300

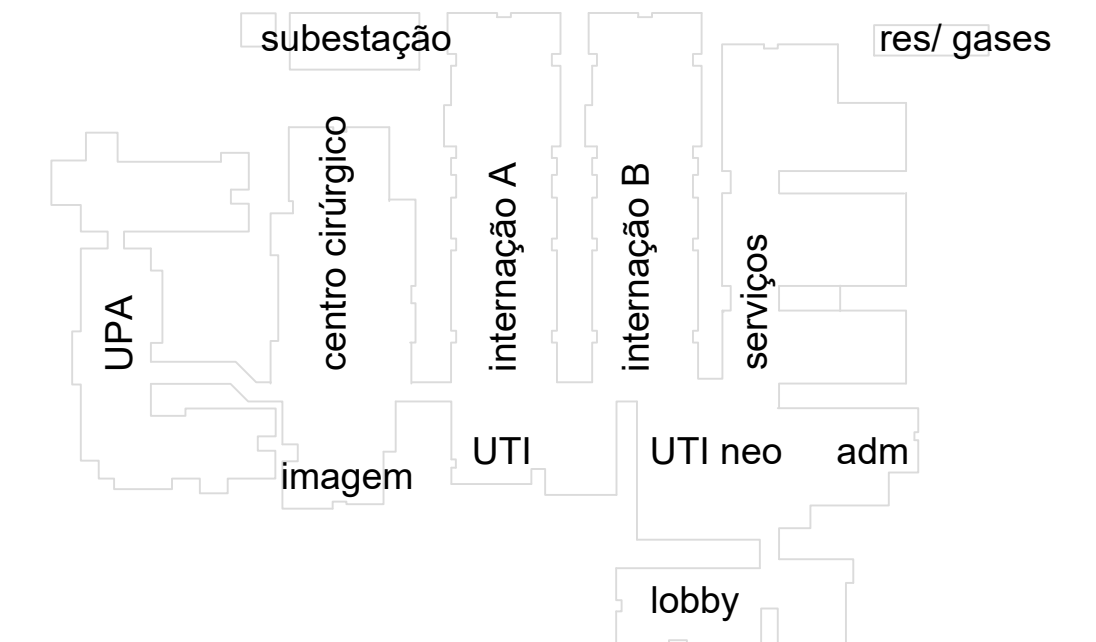
ACØ	BIT (mm)	CDMPR (cm)	PESO (kg)
60B	5	270	43
50A	6.3	150	37
50A	8	113	45
50A	10	101	63
50A	12.5	14	14
Peso Total 60B =		43	kg
Peso Total 50A =		160	kg

OBSERVAÇÕES:
 Todas as medidas devem ser conferidas no local. Conferir medidas dos equipamentos.

DOCUMENTO DE REFERÊNCIA:

REGISTRO DE ALTERAÇÕES DE PROJETO:

DATA	DESCRIÇÃO	ALTERADO POR



CONCRETO : C >=25MPa Fator a/c <=0,55 Ecs=23.800 MPa
 2 | 6 | 2 | 7 | 1 | 9

PROJETO ESTRUTURAL

FRANCISCO PEIXOTO
 CREA: 4-698-D-36 REGIÃO
 ENGENHEIROS ASSOCIADOS S/C

JUAZEZ PIRES Mo. BETANIA MELLO MONICA SAMPAIO EDMILSON ALVES
 Crea: 3.0150 Crea: 19.193D Crea: 21.229D Crea: 90.432D



HOSPITAL GERAL DE LUIS EDUARDO MAGALHÃES LOCAL: AVENIDA BRASILIA, LOTEAMENTO MANGÓ DO OESTE 1, LUIS EDUARDO MAGALHÃES - BAHIA

PROJETO MUNICIPAL DE LUIS EDUARDO MAGALHÃES

PROJETO ESTRUTURAL UNIDADE DE SAÚDE PROJETO EXECUTIVO

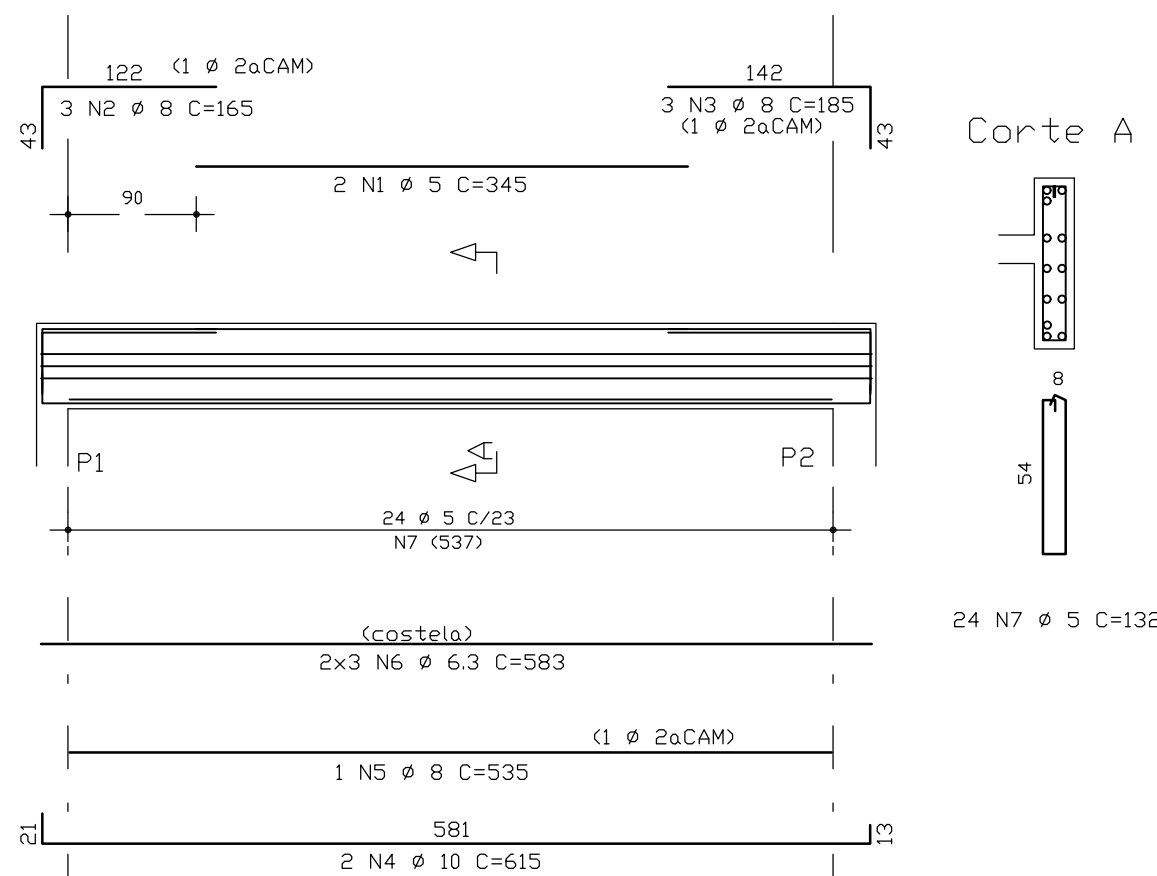
Centro Cirúrgico - Vigas do Baldrame **CCO11**

PMG - PROJETOS E ENGENHARIA

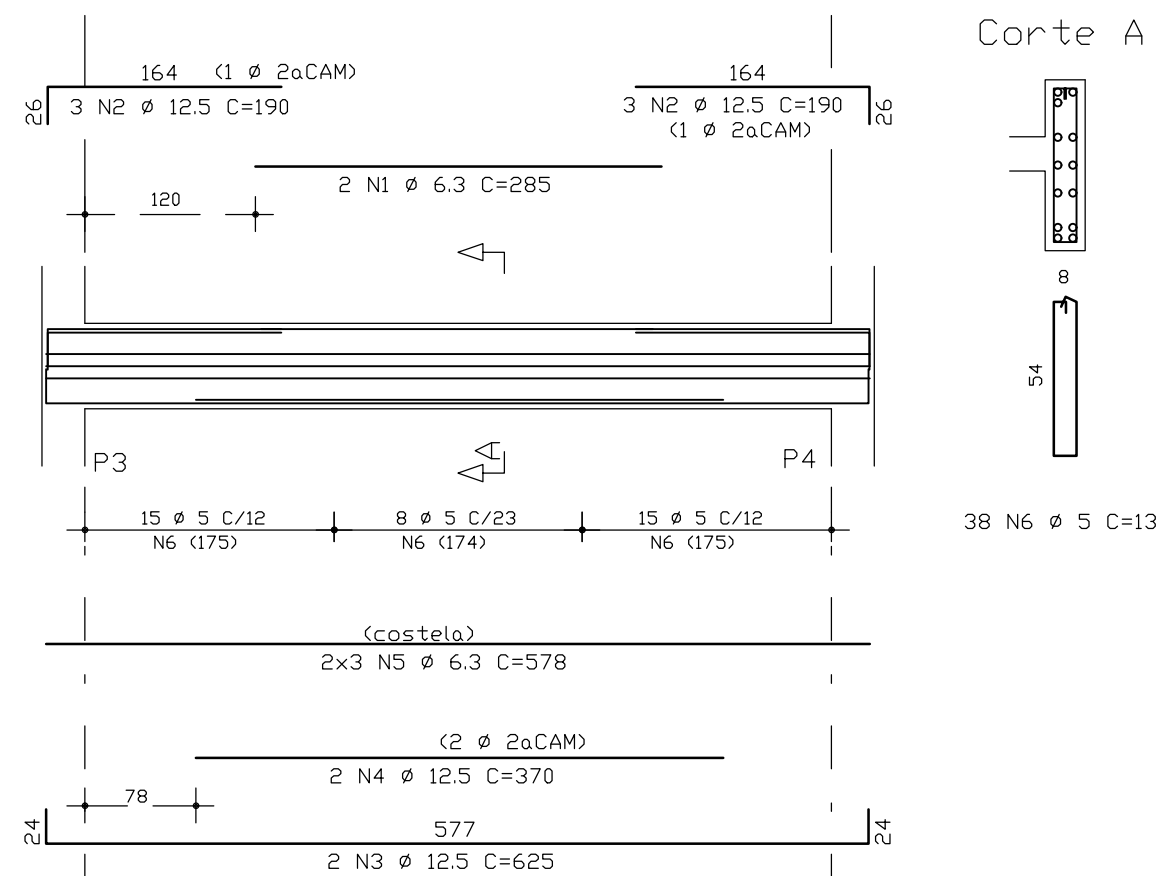
1 | 50 10007-10000000 FRANCISCO PEIXOTO CREA: 4.688-D-BA 000000 FPEA 27/11/19

ATENÇÃO:
 Este projeto é protegido por direitos autorais. Qualquer reprodução total ou parcial sem a devida autorização por parte da arquiteta implicará na utilização dos mecanismos legais.

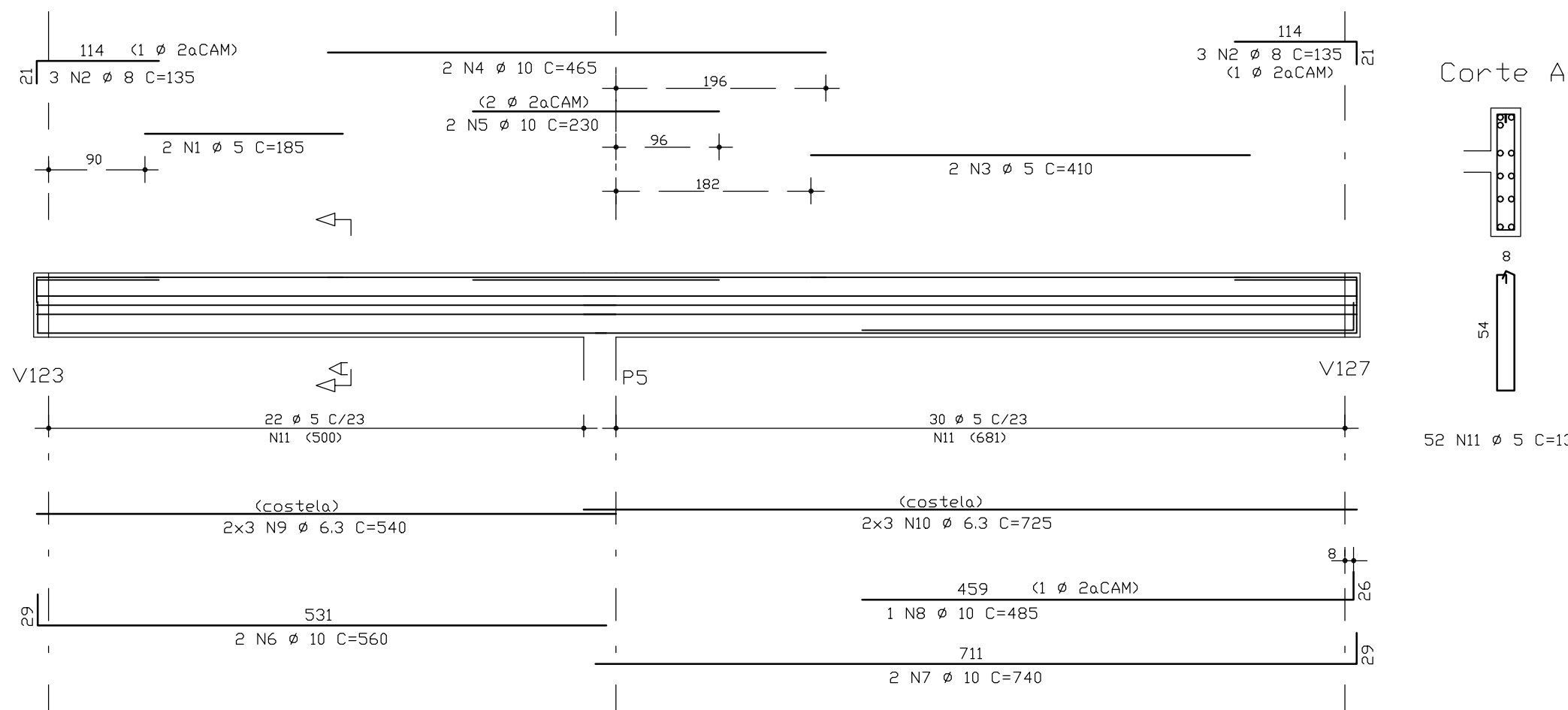
V101 (14/60)



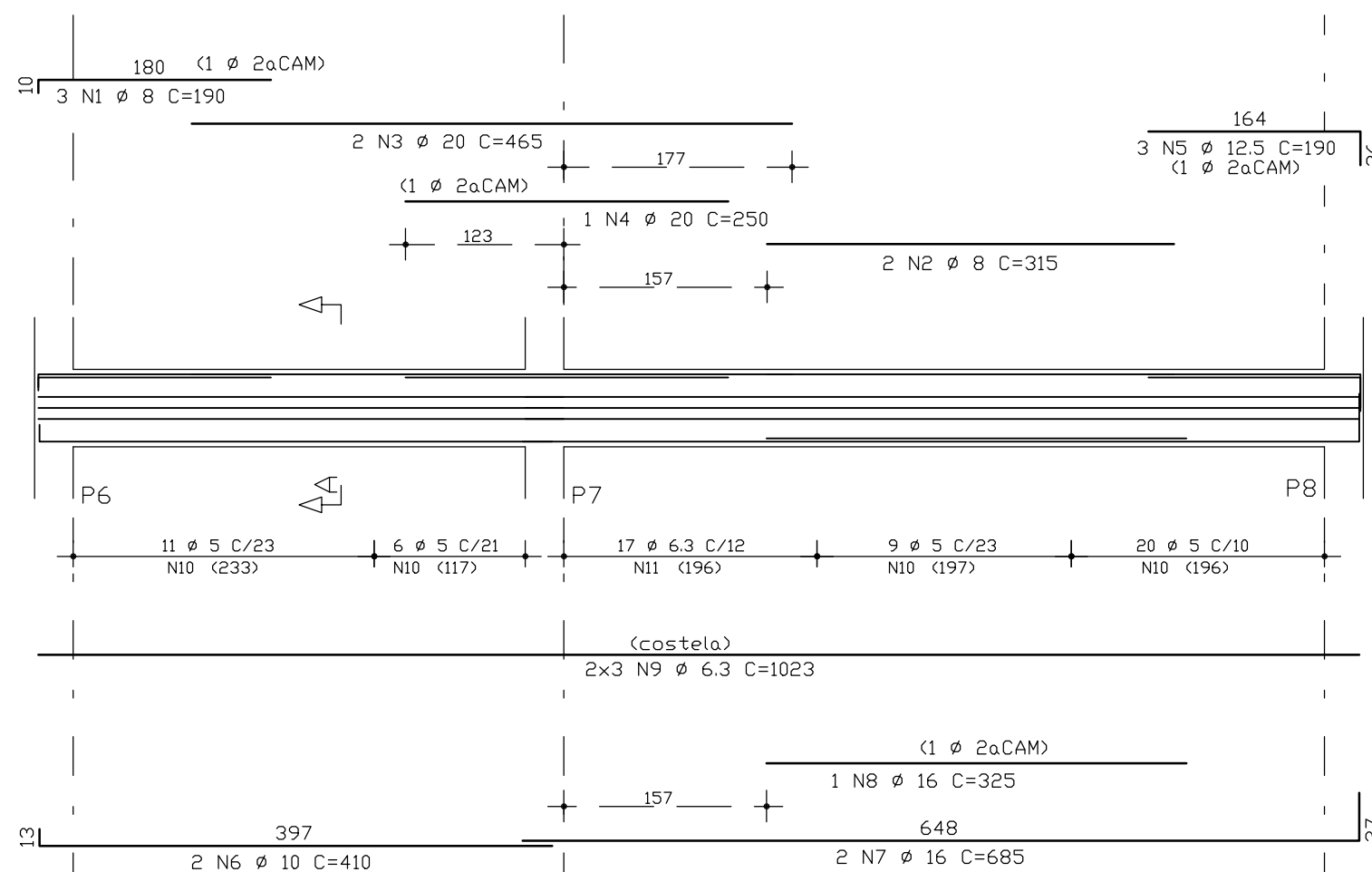
V102 (14/60)



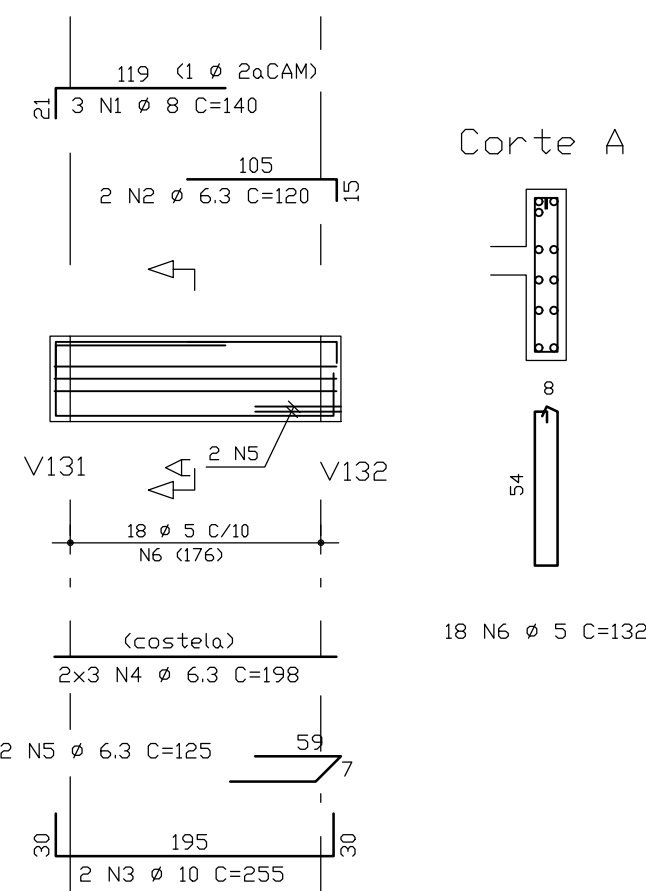
V103 (14/60)



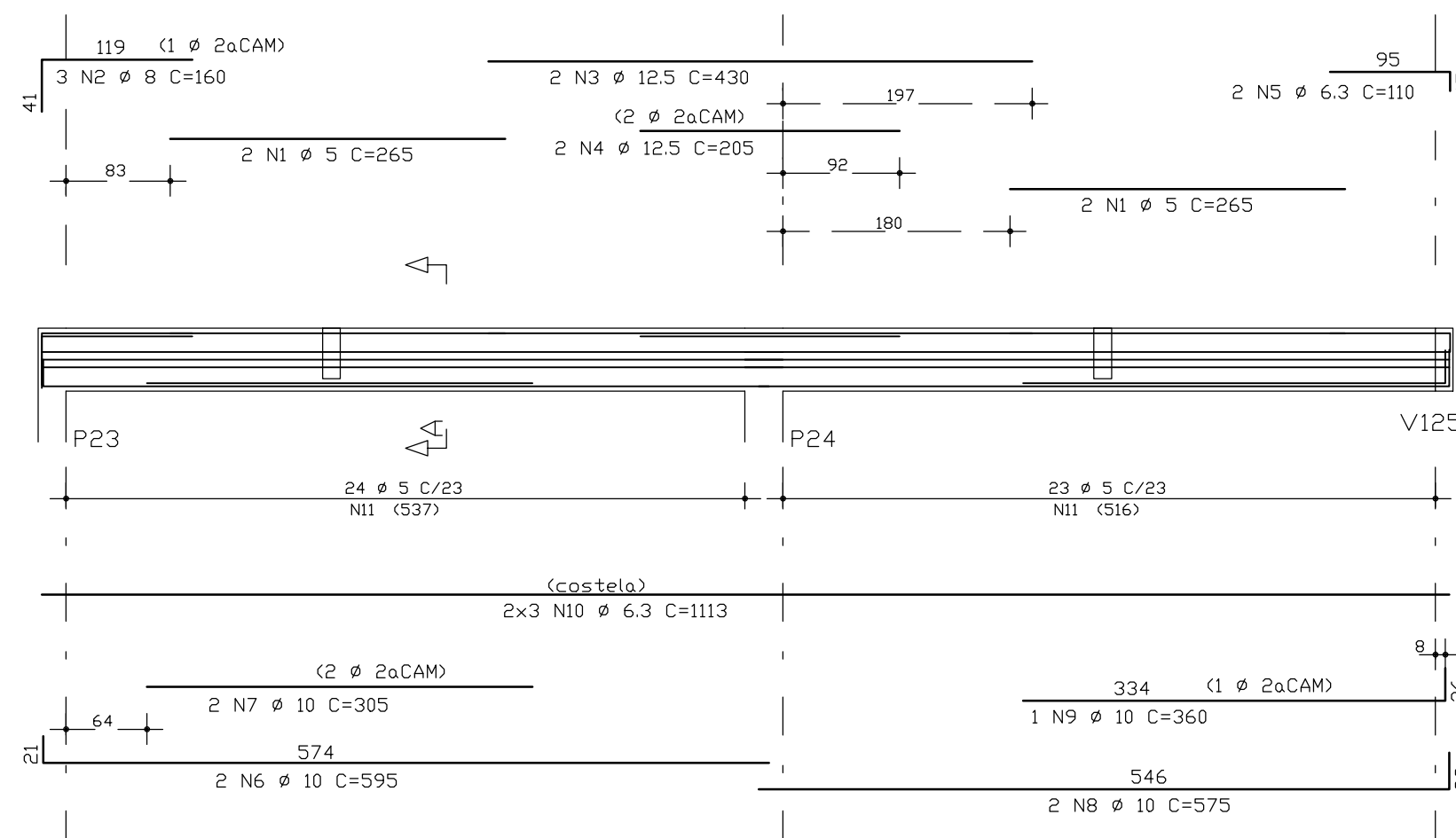
V104 (14/60)



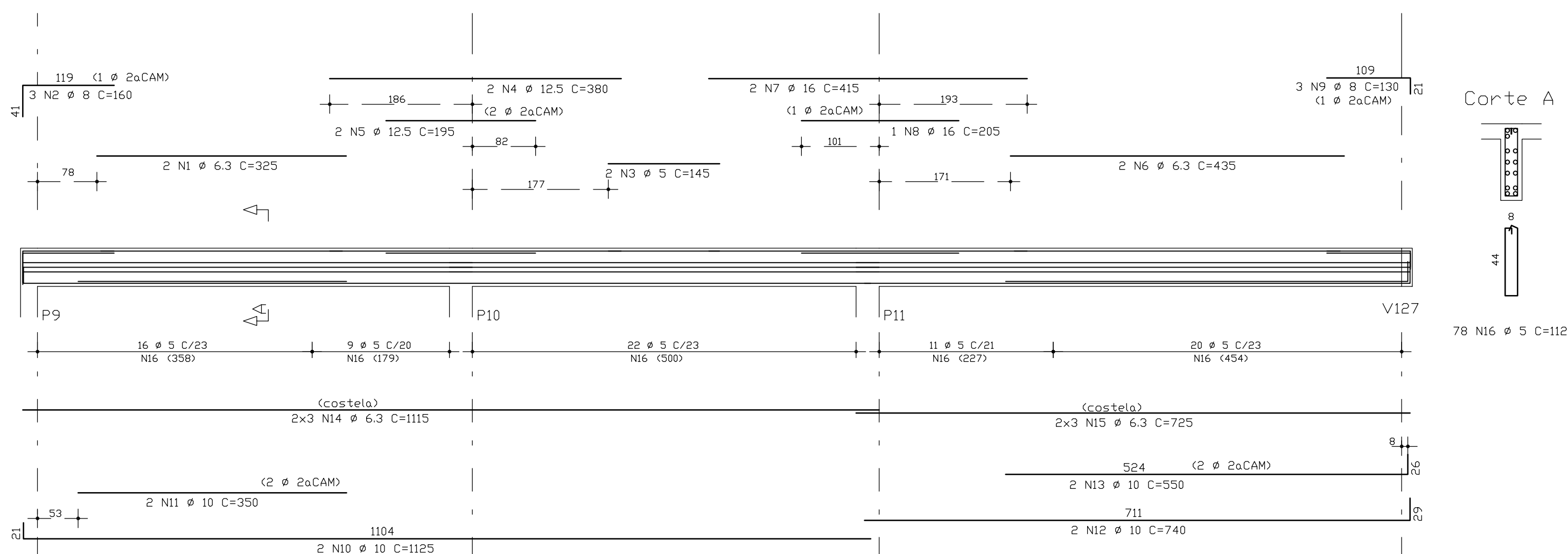
V105 (14/60)



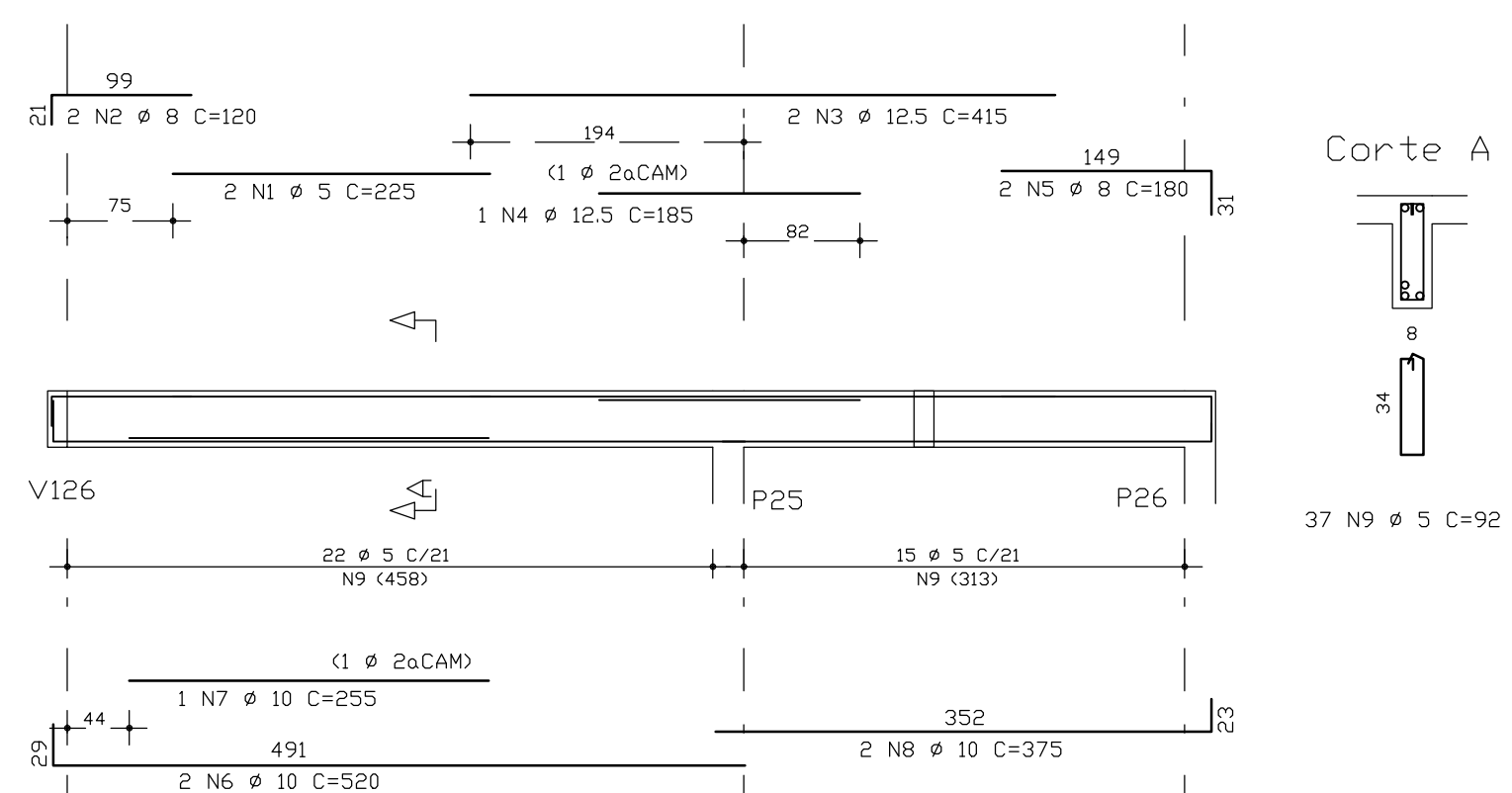
V108 (14/50)



V106 (14/50)



V109 (14/40)



AÇO	PDS	BIT (mm)	QUANT	COMPRIMENTO (cm)	TOTAL (cm)
V101					
608	1	5	2	345	690
50A	2	8	3	165	495
50A	3	8	3	185	555
50A	4	10	2	615	1230
50A	5	8	1	525	525
50A	6	6.3	6	583	3498
608	7	5	24	132	3168
V102					
50A	1	6.3	2	285	570
50A	3	12.5	2	625	1250
50A	4	12.5	2	370	740
50A	5	6.3	6	578	3468
608	6	5	28	132	3696
V103					
608	1	5	2	185	370
50A	2	8	6	125	750
608	3	5	2	410	820
50A	4	10	2	465	930
50A	5	10	2	230	460
50A	6	10	2	560	1120
50A	7	10	2	740	1480
50A	8	10	1	485	970
50A	9	6.3	6	540	3240
50A	10	6.3	6	725	4350
608	11	5	32	132	4224
V104					
50A	1	8	3	190	570
50A	2	8	3	315	945
50A	3	20	1	465	930
50A	4	20	1	250	500
50A	5	12.5	3	190	570
50A	6	10	2	410	820
50A	7	16	2	685	1370
50A	8	16	2	325	650
50A	9	6.3	6	1023	6138
608	10	5	46	132	6072
50A	11	6.3	17	132	2244
V105					
50A	1	8	3	140	420
50A	2	10	3	120	360
50A	3	6.3	6	295	1770
50A	4	6.3	6	198	1188
50A	5	6.3	6	123	738
608	6	5	18	132	2376
V106					
50A	1	6.3	2	325	650
50A	2	8	3	160	480
608	3	5	2	145	290
50A	4	12.5	2	380	760
50A	5	12.5	2	195	390
50A	6	6.3	6	425	2550
50A	7	16	2	415	830
50A	8	16	1	205	410
50A	9	8	3	130	390
50A	10	10	2	1125	2250
50A	11	10	2	350	700
50A	12	10	2	740	1480
50A	13	10	2	290	580
50A	14	6.3	6	1115	6690
50A	15	6.3	6	725	4350
608	16	5	78	112	8736
V108					
608	1	5	4	265	1060
50A	2	8	3	160	480
50A	3	12.5	4	430	1720
50A	4	12.5	4	200	800
50A	5	6.3	10	110	690
50A	6	10	2	595	1190
50A	7	10	2	325	650
50A	8	10	2	575	1150
50A	9	10	1	360	360
50A	10	6.3	6	1113	6678
608	11	5	47	112	5264
V108					
608	1	5	2	225	450
50A	2	8	2	120	240
50A	3	12.5	2	415	830
50A	4	12.5	2	185	370
50A	5	8	2	180	360
50A	6	10	1	320	640
50A	7	10	1	235	470
50A	8	10	2	375	750
608	9	5	27	132	3564

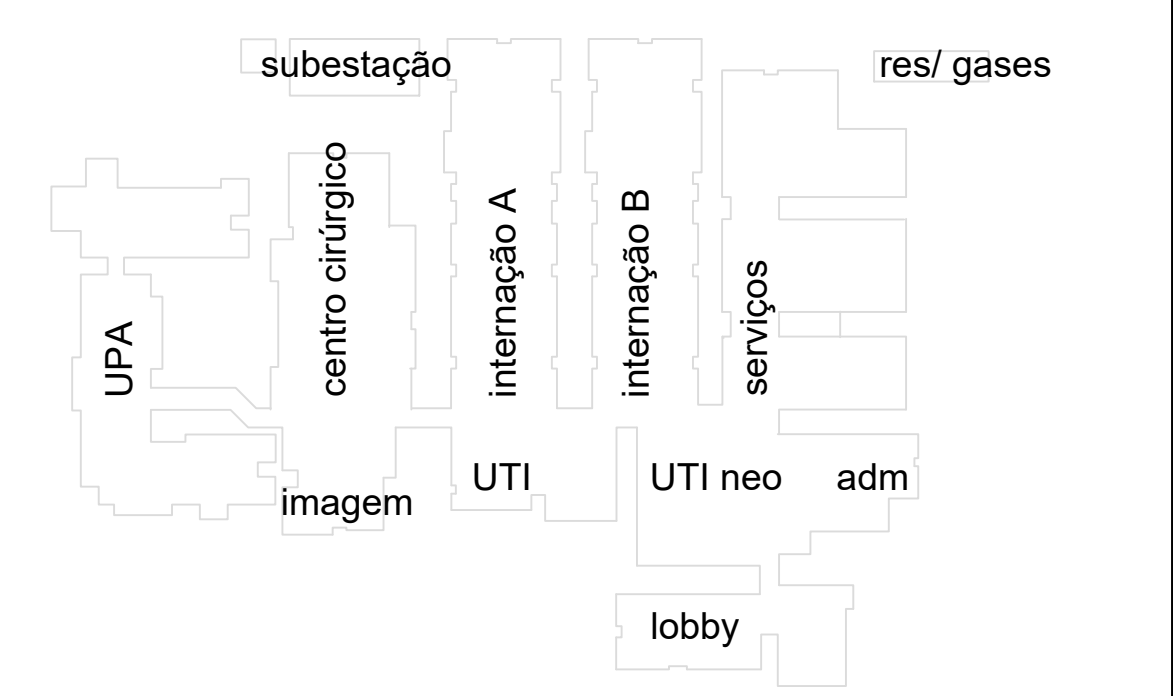
AÇO	BIT (mm)	COMPR (cm)	PESO (kg)
608	5	446	71
50A	6.3	446	112
50A	8	60	24
50A	10	179	71
50A	12.5	27	44
50A	16	12	30
Peso Total 608 =			71 kg
Peso Total 50A =			393 kg

OBSERVAÇÕES:
 Todas as medidas devem ser conferidas no local.
 Conferir medidas dos equipamentos.

DOCUMENTO DE REFERÊNCIA:

REGISTRO DE ALTERAÇÕES DE PROJETO:

DATA	DESCRIÇÃO	ALTERADO POR



CONCRETO : C >=25MPa Fator a/c <=0,55 Ecs=23.800 MPa

2 | 6 | 2 | 7 | 1 | 9

PROJETO ESTRUTURAL

FRANCISCO PEIXOTO
 CREA: 4.688-D-36 REGIAO
 ENGENHEIROS ASSOCIADOS S/C

JUAREZ PIRES Ma. BETANIA MELLO MONICA SAMPAIO EDMILSON ALVES
 Crea: 3.0150 Crea: 19.193D Crea: 21.229D Crea: 90.432D

PMG
 projetos e engenharia

HOSPITAL GERAL DE LUIS EDUARDO MAGALHÃES LOCAL: AVENIDA BRASILIA, LOTEAMENTO MANGO DO OESTE 1, LUIS EDUARDO MAGALHÃES - BHA

PREFEITURA MUNICIPAL DE LUIS EDUARDO MAGALHÃES

PROJETO ESTRUTURAL UNIDADE DE SAÚDE PROJETO EXECUTIVO

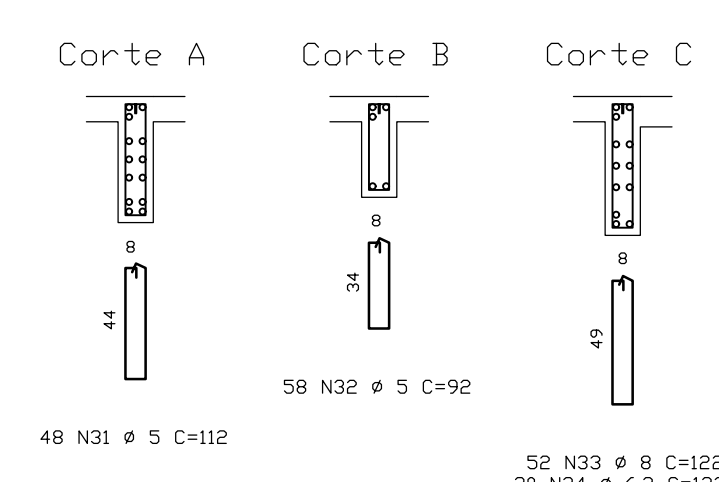
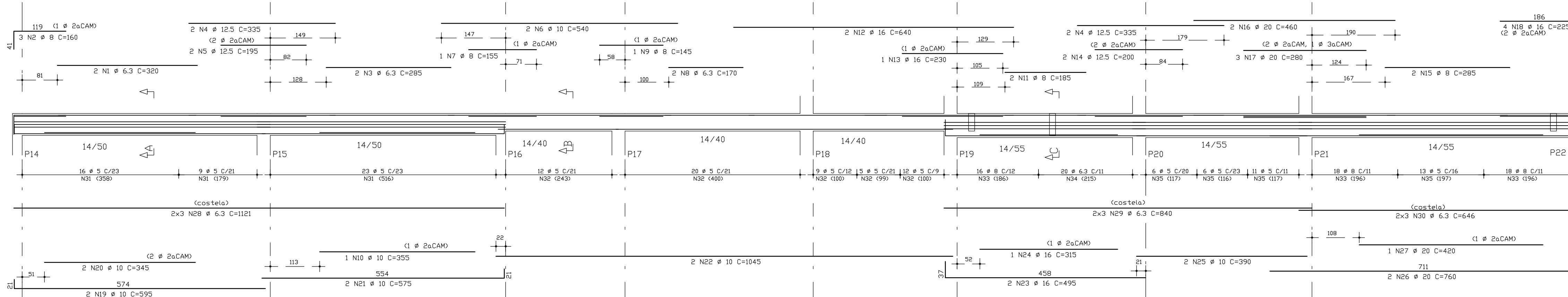
Centro Cirurgico - Vigas do 1º Teto **CCO15**

PMG - PROJETOS E ENGENHARIA

1 - 50 FRANCISCO PEIXOTO CREA: 4.688-D-BA FPEA 27/11/19

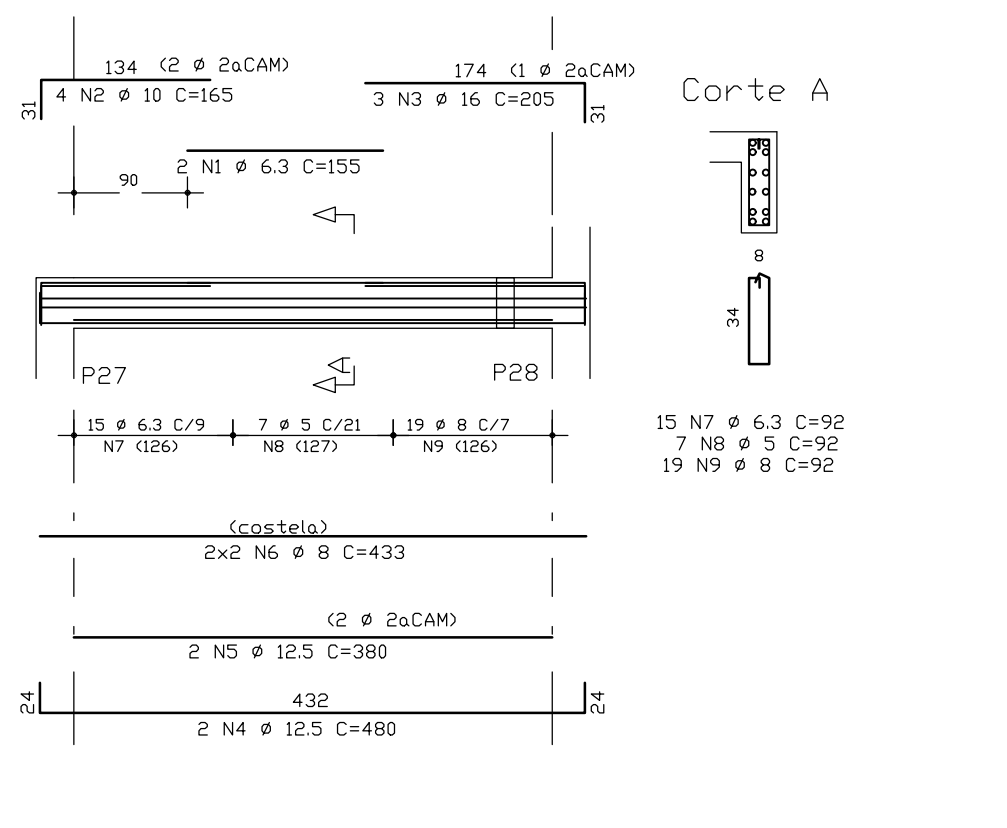
ATENÇÃO:
 Este projeto é protegido por direitos autorais. Qualquer reprodução total ou parcial sem a devida autorização por parte da arquiteta implicará na utilização dos mecanismos legais.

V107 (14/VAR)

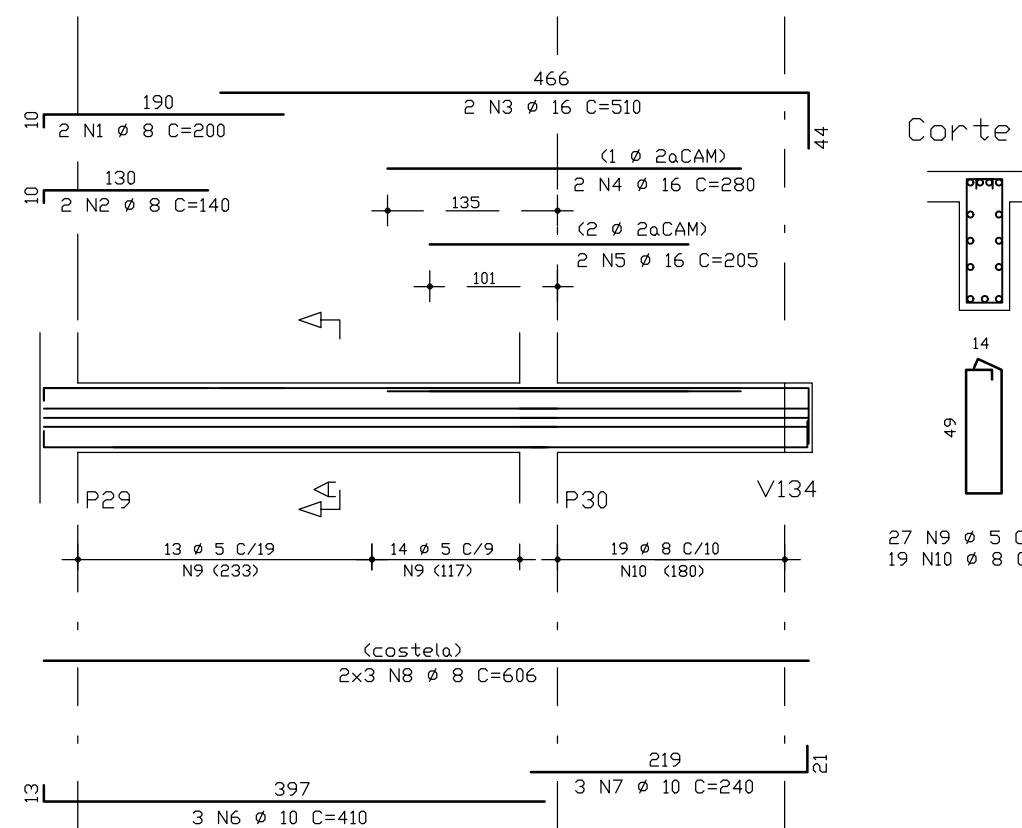


AÇO	POS	BIT	QUANT	COMPRIMENTO	
				UNIT (mts)	TOTAL (mts)
SDA	1	6,3	2	320	640
SDA	2	8	2	320	640
SDA	3	6,3	2	295	590
SDA	4	12,5	2	240	480
SDA	5	12,5	2	190	380
SDA	6	10	2	240	480
SDA	7	8	2	150	300
SDA	8	8	2	145	290
SDA	9	6,3	2	170	340
SDA	10	8	2	145	290
SDA	11	8	2	145	290
SDA	12	16	2	640	1280
SDA	13	16	2	230	460
SDA	14	12,5	2	230	460
SDA	15	8	2	295	590
SDA	16	20	2	480	960
SDA	17	20	2	290	580
SDA	18	16	2	235	470
SDA	19	10	2	330	660
SDA	20	10	2	345	690
SDA	21	10	2	375	750
SDA	22	10	2	345	690
SDA	23	16	2	495	990
SDA	24	16	2	740	1480
SDA	25	10	2	390	780
SDA	26	20	2	740	1480
SDA	27	20	2	420	840
SDA	28	6,3	2	180	360
SDA	29	6,3	2	646	1292
SDA	30	8	2	110	220
SDA	31	5	2	58	116
SDA	32	5	2	102	204
SDA	33	3	2	150	300
SDA	34	6,3	2	102	204
SDA	35	3	2	102	204

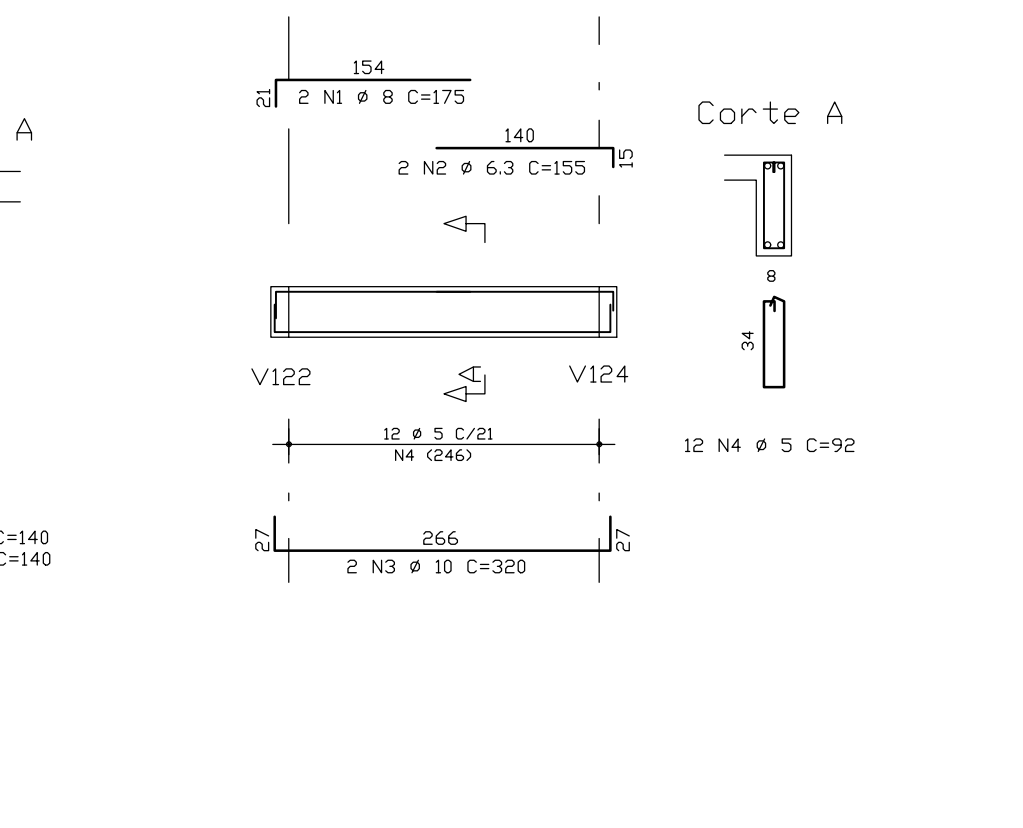
V110 (14/40)



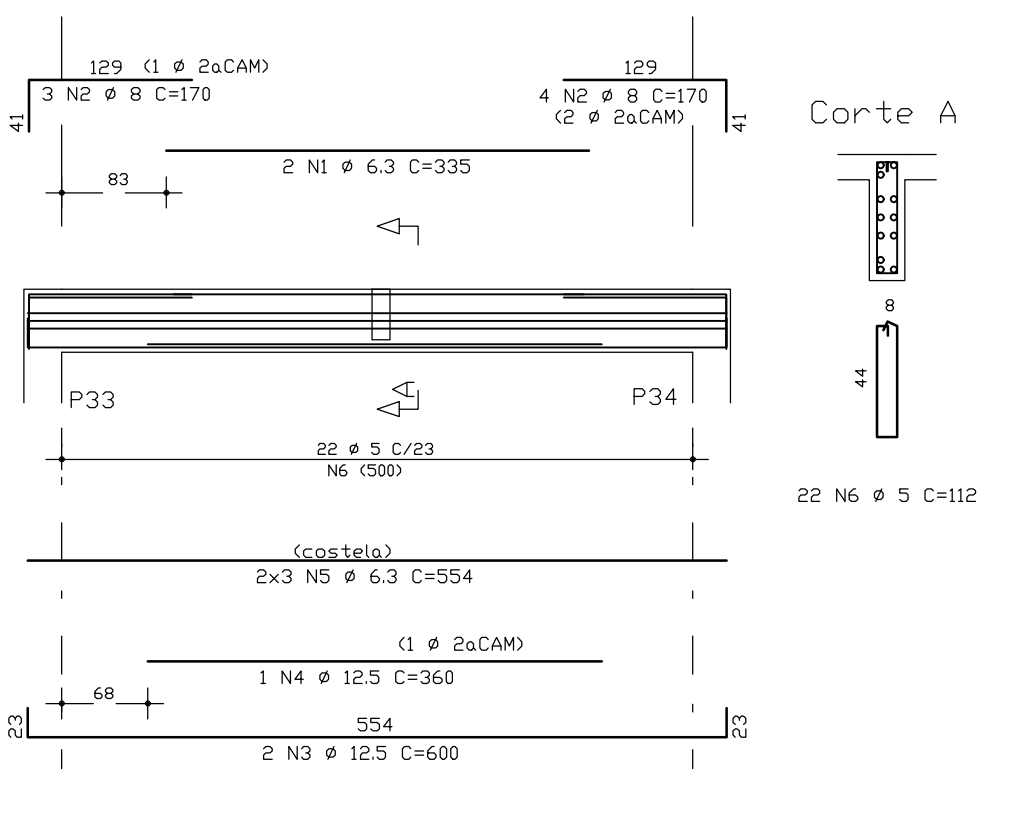
V111 (20/55)



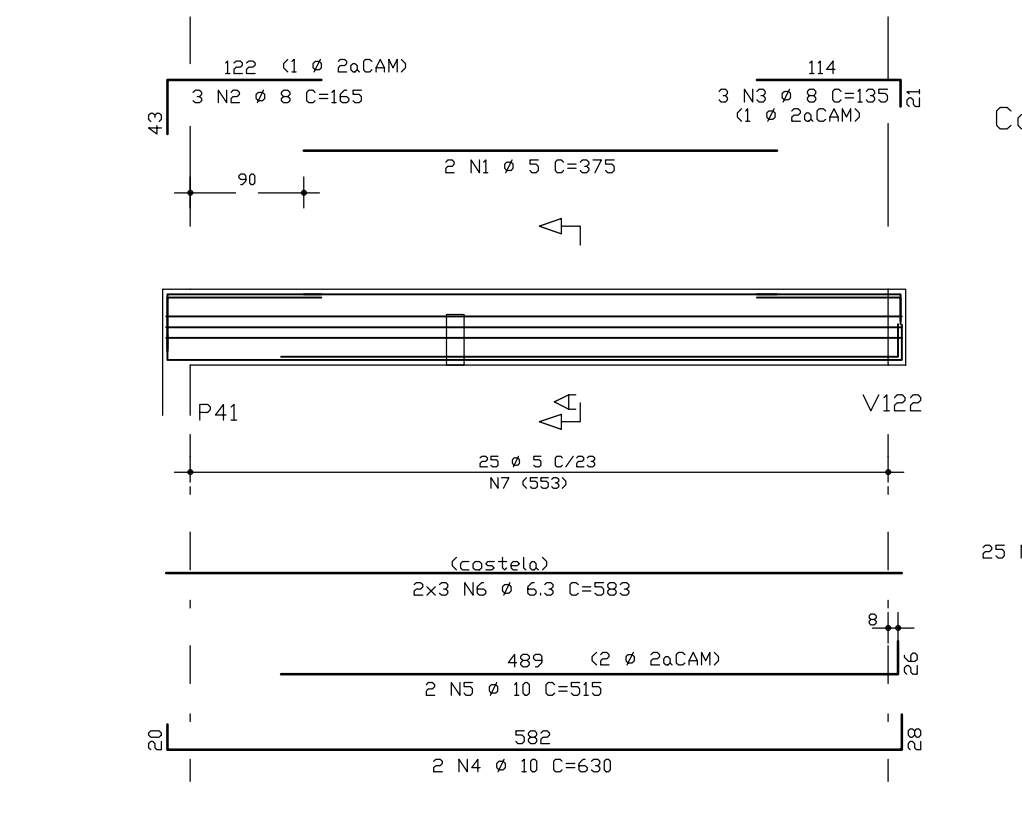
V112 (14/40)



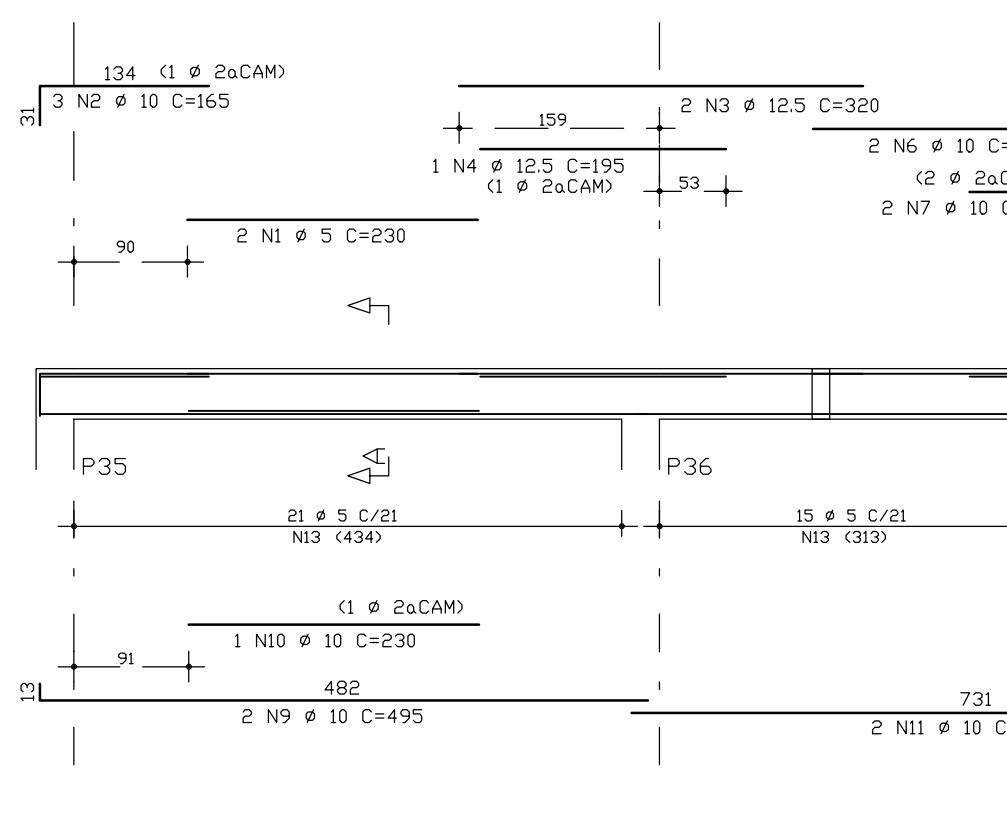
V113 (14/50)



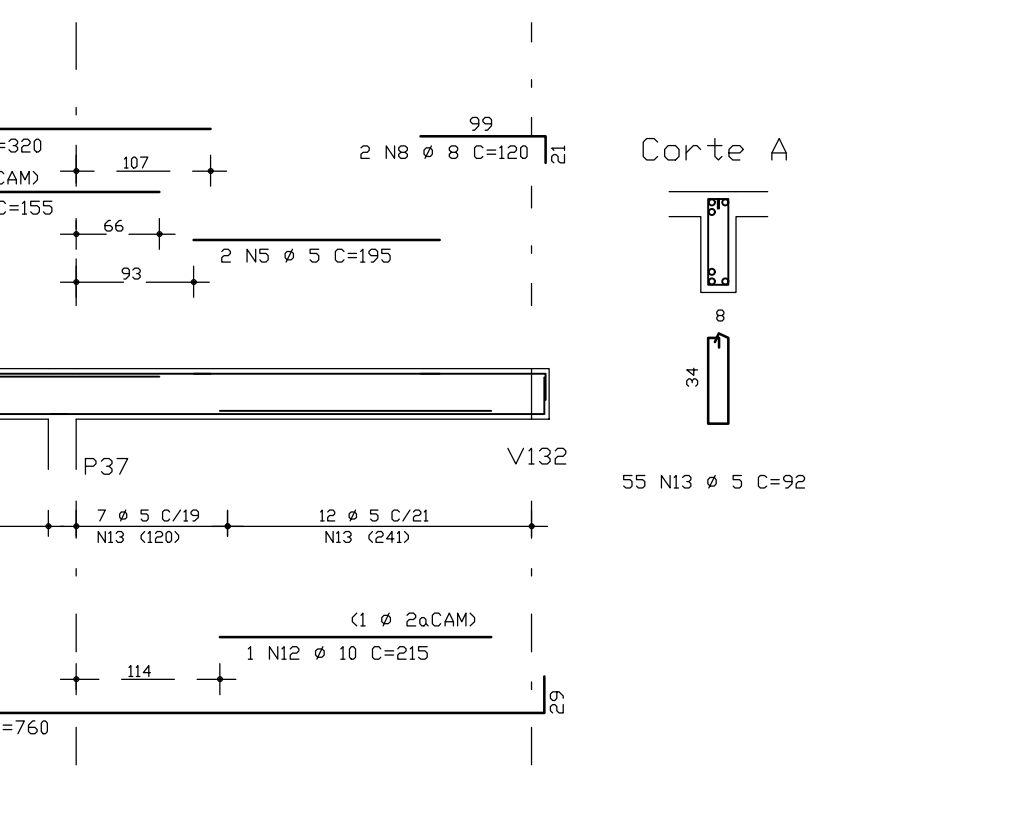
V116 (14/60)



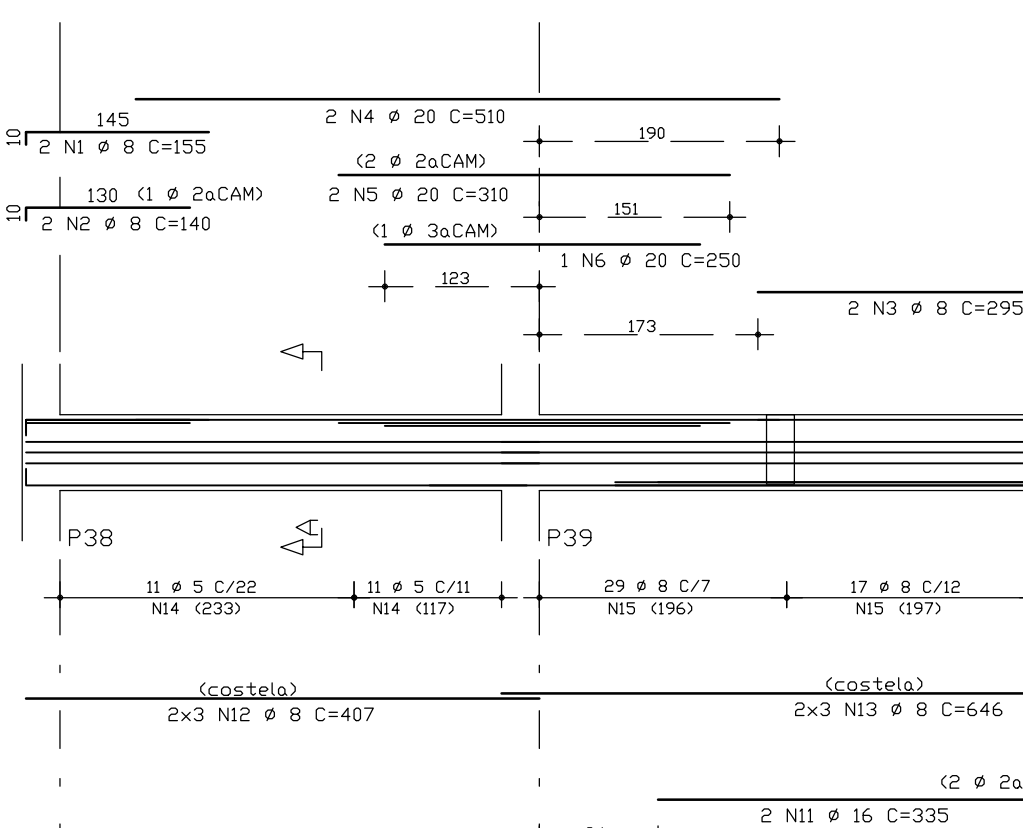
V114 (14/40)



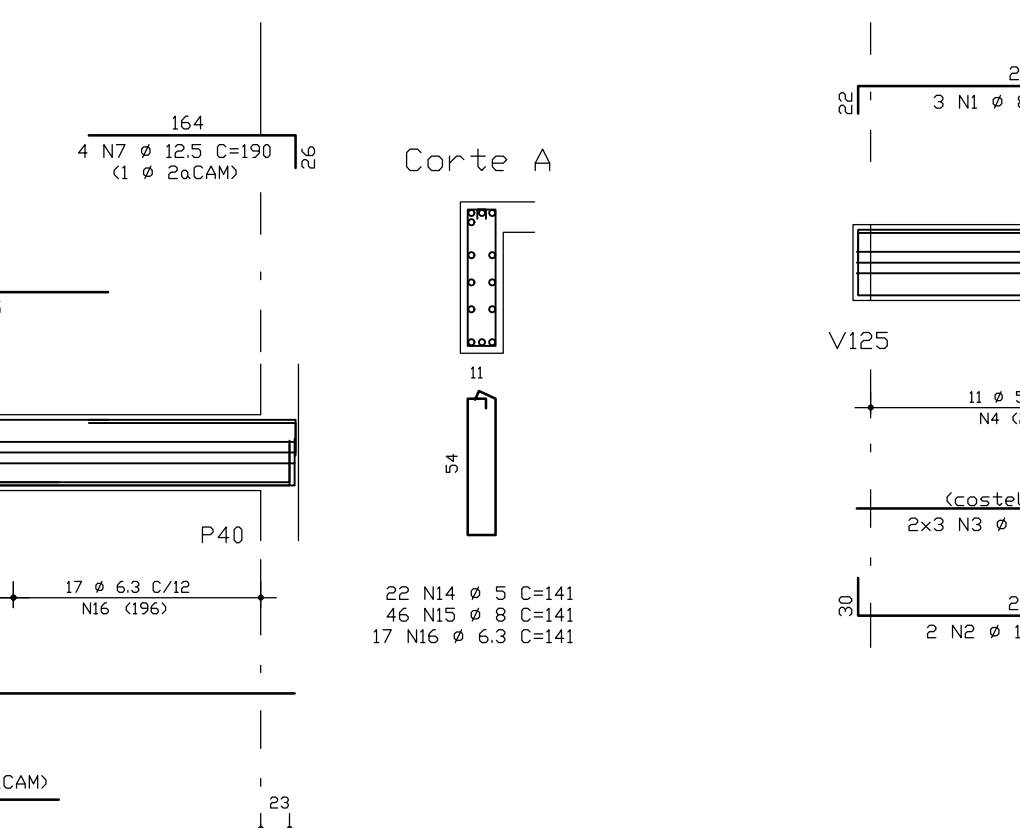
V115 (17/60)



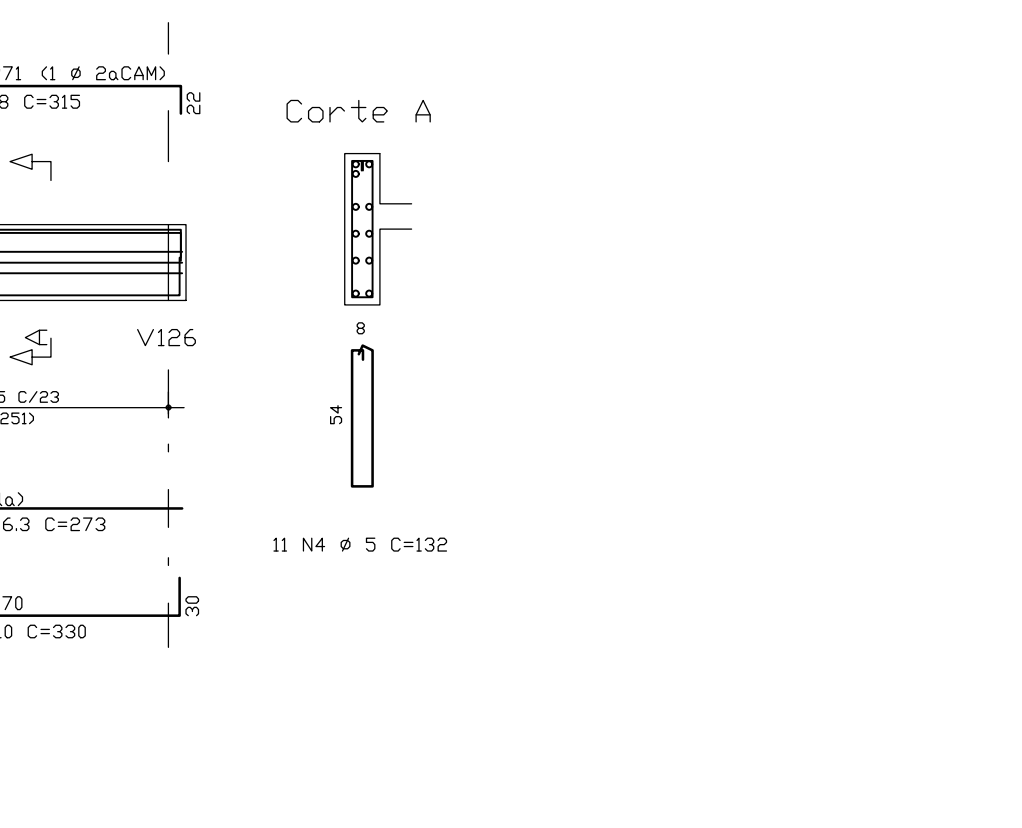
V117 (14/60)



V118 (14/60)



V119 (14/60)



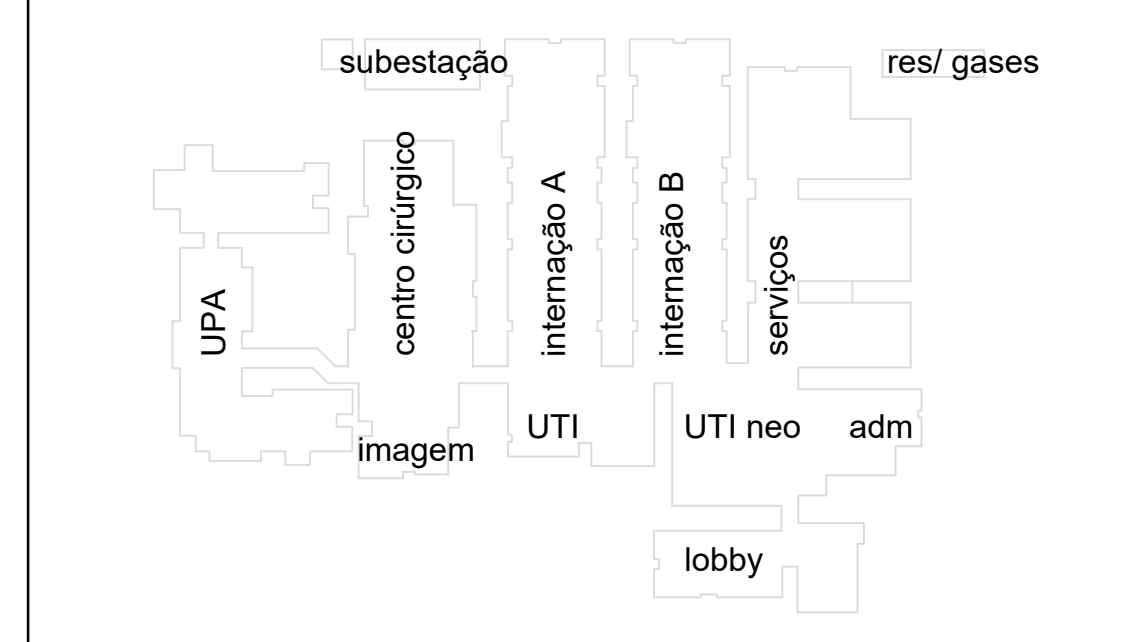
AÇO	BIT	COMPR	PESQ	
			RESUMO	50-60
SDA	1	8	195	390
SDA	2	8	140	280
SDA	3	8	140	280
SDA	4	16	280	560
SDA	5	16	280	560
SDA	6	10	310	620
SDA	7	10	420	840
SDA	8	8	240	480
SDA	9	8	140	280
SDA	10	8	140	280
SDA	11	8	140	280
SDA	12	8	140	280
SDA	13	8	140	280
SDA	14	8	140	280
SDA	15	8	140	280
SDA	16	8	140	280
SDA	17	8	140	280
SDA	18	8	140	280
SDA	19	8	140	280
SDA	20	8	140	280
SDA	21	8	140	280
SDA	22	8	140	280
SDA	23	8	140	280
SDA	24	8	140	280
SDA	25	8	140	280
SDA	26	8	140	280
SDA	27	8	140	280
SDA	28	8	140	280
SDA	29	8	140	280
SDA	30	8	140	280
SDA	31	8	140	280
SDA	32	8	140	280
SDA	33	8	140	280
SDA	34	8	140	280
SDA	35	8	140	280

OBSERVAÇÕES:
Todas as medidas devem ser conferidas no local.
Conferir medidas dos equipamentos.

DOCUMENTO DE REFERÊNCIA:

REGISTRO DE ALTERAÇÕES DE PROJETO:

DATA	DESCRIÇÃO	ALTERADO POR



CONCRETO : C >=25MPa Fator $\alpha/c \leq 0,55$ $E_{cs}=23.800$ MPa
2 | 6 | 2 | 7 | 1 | 9

PROJETO ESTRUTURAL

FRANCISCO PEIXOTO
CREA: 4.688-D
ENGENHEIROS ASSOCIADOS S/C

JUAREZ PIRES Mo. BETANIA MELLO MÔNICA SAMPAIO EDMILSON ALVES
Crea: 3.0150 Crea: 19.1930 Crea: 21.2290 Crea: 90.4320

HOSPITAL GERAL DE LUIS EDUARDO MAGALHÃES

PREFEITURA MUNICIPAL DE LUIS EDUARDO MAGALHÃES

UNIDADE DE SAÚDE

Projeto Executivo

Centro Cirurgico - Vigas do 1º Teto

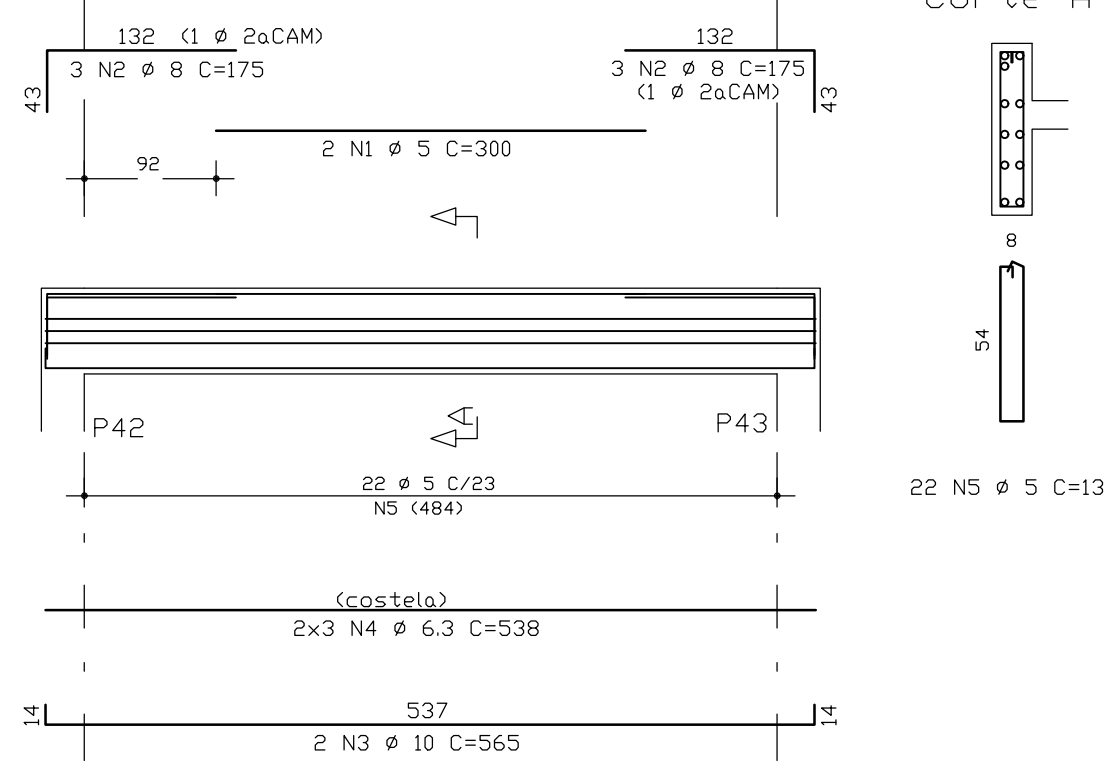
PMG - PROJETOS E ENGENHARIA

CCO16

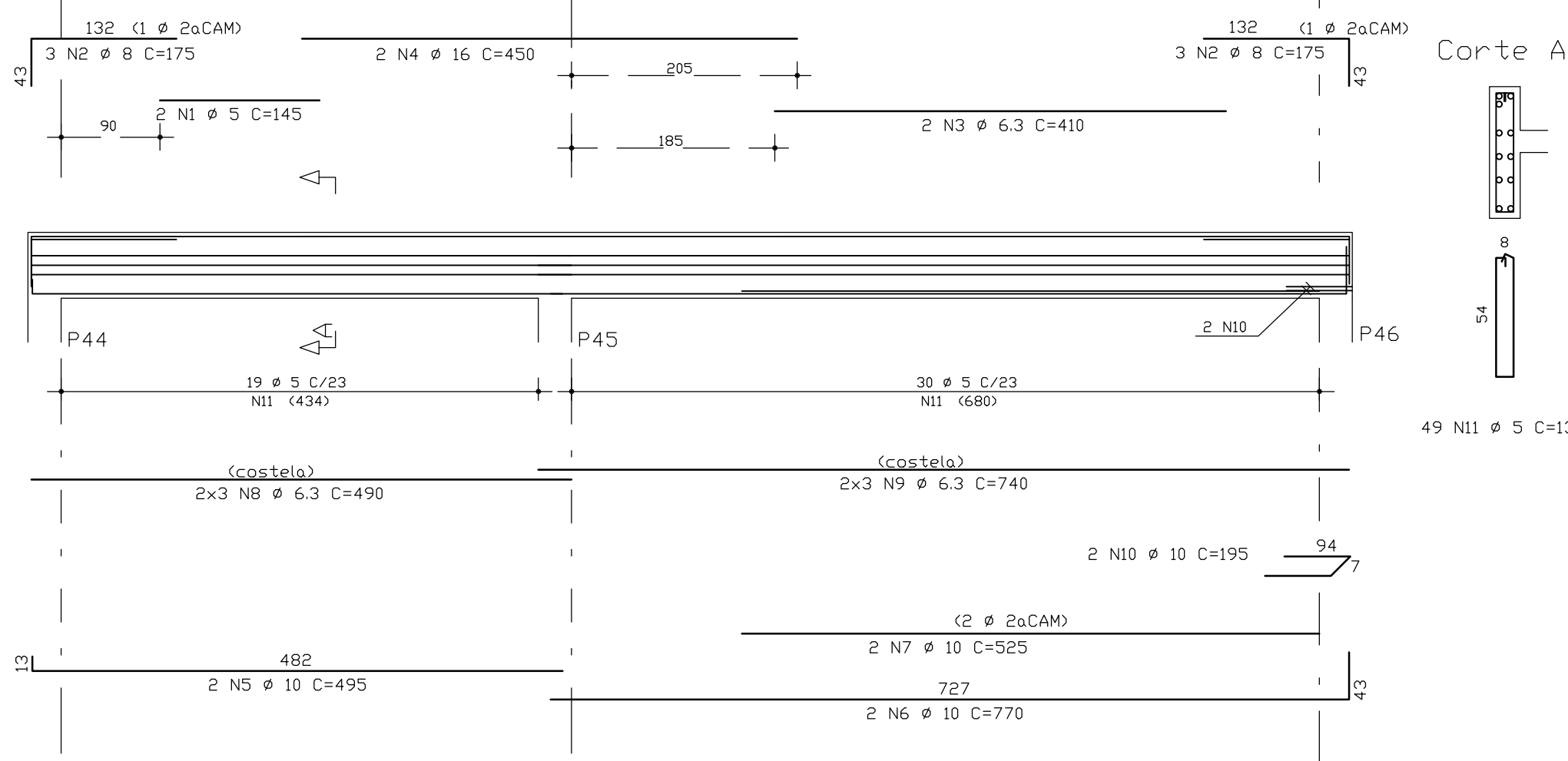
1 - 5000-104.000.000 FRANCISCO PEIXOTO CREA: 4.688-D-BA FPEA 27/11/19

ATENÇÃO:
Este projeto é protegido por direitos autorais. Qualquer reprodução total ou parcial sem a devida autorização por parte da arquiteta implicará na utilização dos mecanismos legais.

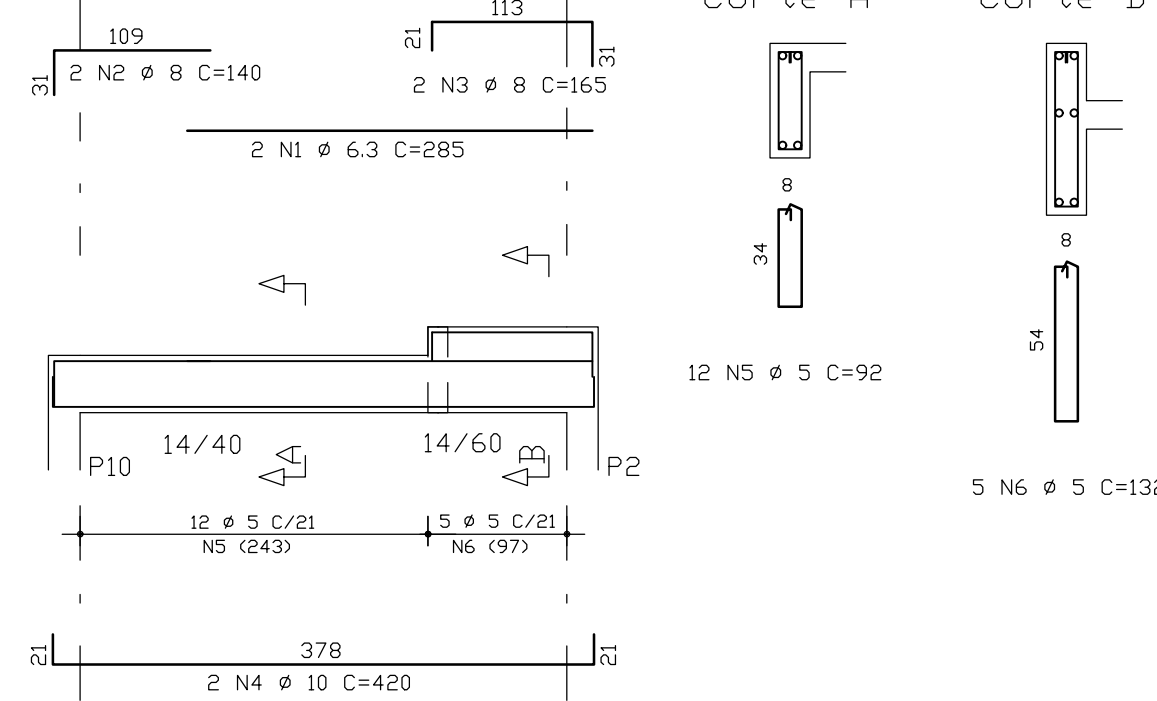
V118 (14/60)



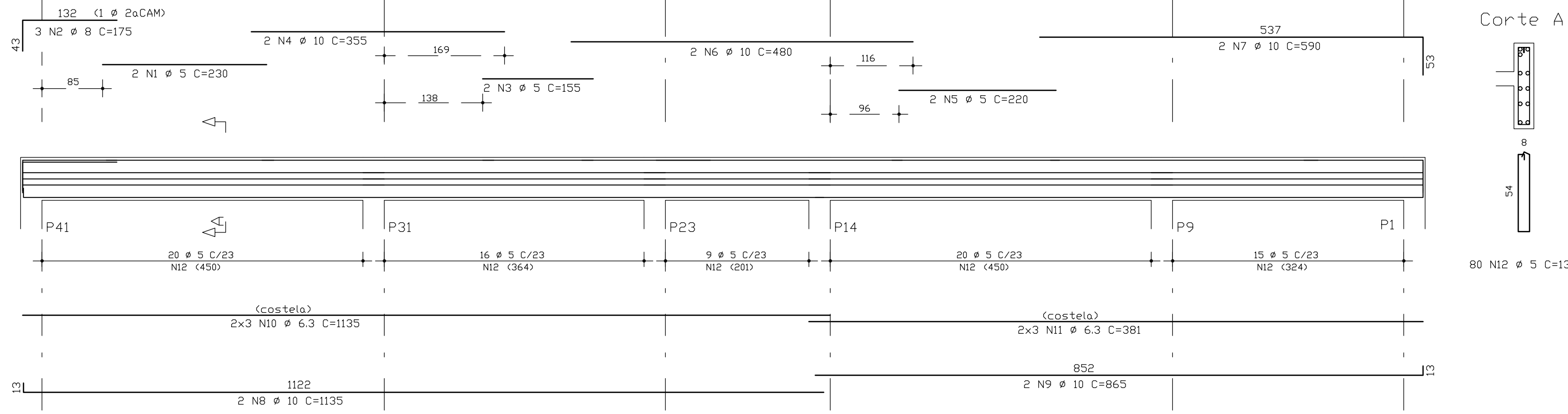
V119 (14/60)



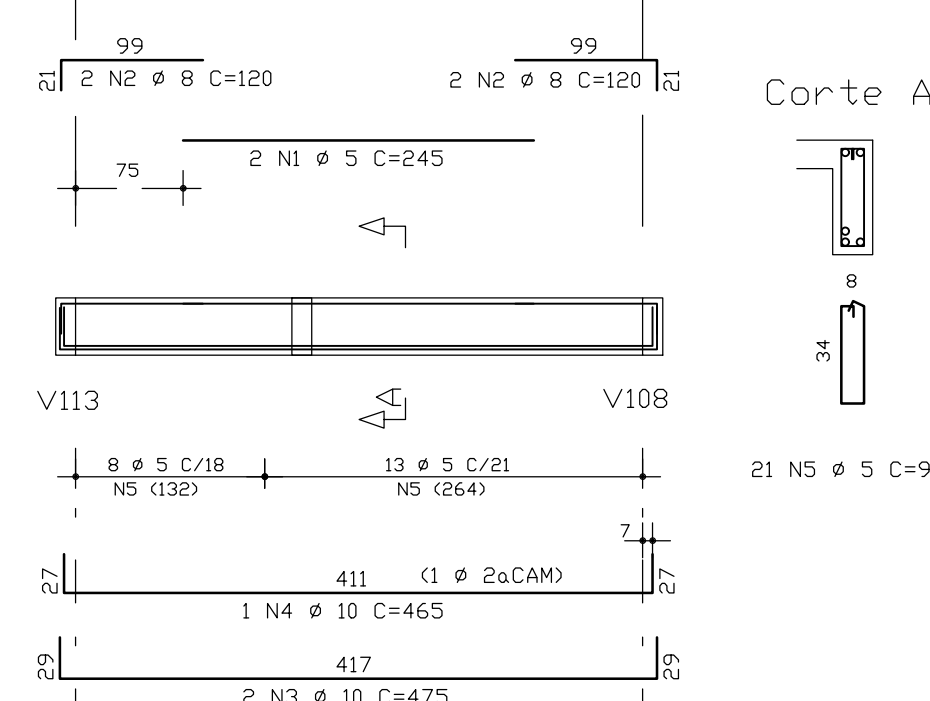
V123 (14/VAR)



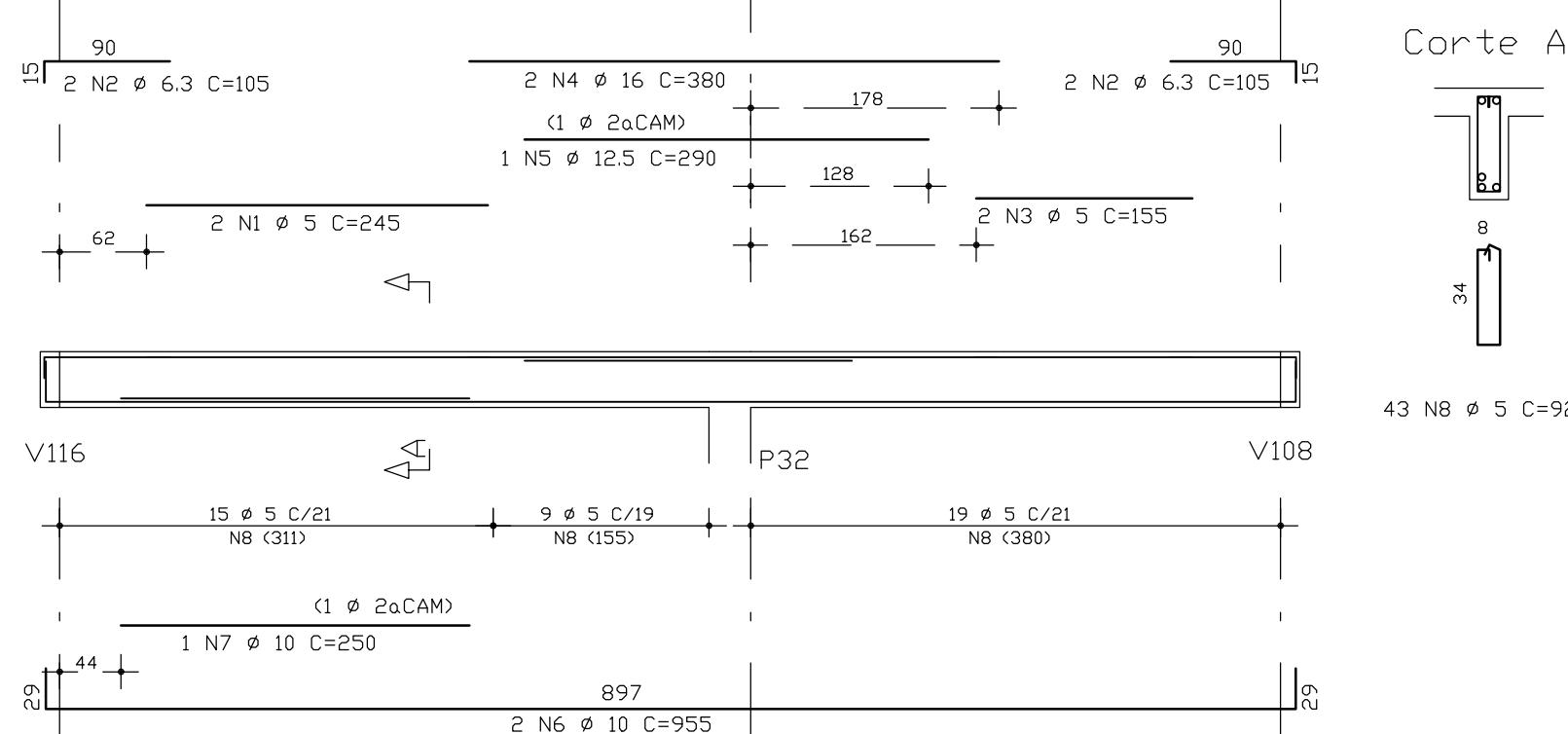
V120 (14/60)



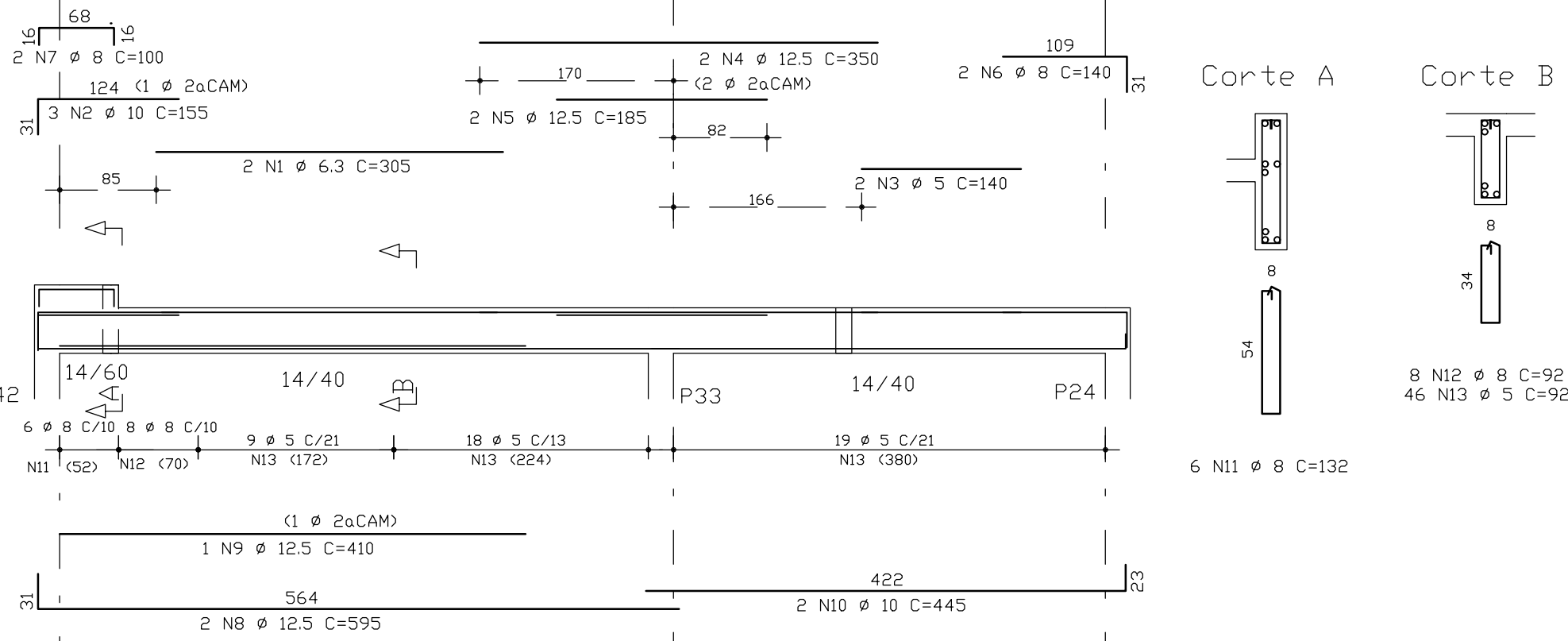
V124 (14/40)



V121 (14/40)



V122 (14/VAR)



ACØ	POS	BIT (mm)	QUANT	COMPRIMENTO (cm)	TOTAL (cm)
V118	60B	1	5	2	300
	50A	2	8	6	175
	50A	3	10	2	175
	50A	4	6.3	6	538
	60B	5	5	22	132
					2904

V119	60B	1	5	2	145
	50A	2	8	6	175
	50A	3	6.3	2	410
	50A	4	16	2	450
	50A	5	10	2	495
	50A	6	10	2	770
	50A	7	10	2	525
	50A	8	6.3	6	490
	50A	9	6.3	6	740
	50A	10	10	2	195
	60B	11	5	49	132
					6468

V120	60B	1	5	2	230
	50A	2	8	3	175
	60B	3	5	2	155
	50A	4	10	2	355
	60B	5	5	2	220
	50A	6	10	2	480
	50A	7	10	2	590
	50A	8	10	2	1135
	50A	9	10	2	865
	50A	10	6.3	6	1135
	50A	11	6.3	6	381
	60B	12	5	80	132
					10561

V121	60B	1	5	2	245
	50A	2	6.3	4	105
	60B	3	5	2	155
	50A	4	16	2	380
	50A	5	12.5	1	290
	50A	6	10	2	905
	50A	7	10	1	250
	60B	8	5	43	92
					3956

V122	50A	1	6.3	2	305
	50A	2	10	3	155
	60B	3	5	2	140
	50A	4	12.5	2	350
	50A	5	12.5	1	185
	50A	6	8	2	140
	50A	7	8	2	100
	50A	8	12.5	2	595
	50A	9	12.5	1	410
	50A	10	10	2	445
	50A	11	8	6	132
	50A	12	8	8	92
	60B	13	5	46	92
					4232

V123	50A	1	6.3	2	285
	50A	2	8	2	140
	50A	3	8	2	165
	50A	4	10	2	420
	60B	5	5	12	92
	60B	6	5	5	132
	60B	6	5	5	132
					6560

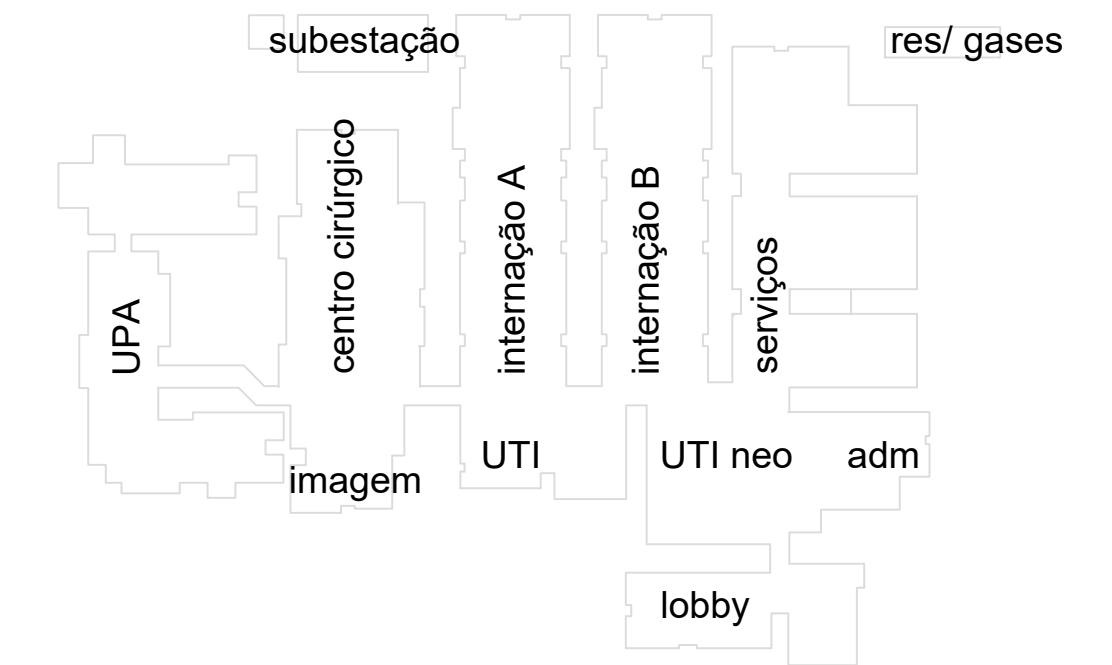
ACØ	BIT (mm)	COMPR (cm)	CA 50-60	PESO (kg)
60B	5	355		57
50A	6.3	221		35
50A	8	57		23
50A	10	177		112
50A	12.5	30		30
50A	16	17		27
Peso Total	60B =			57 kg
Peso Total	50A =			246 kg

OBSERVAÇÕES:
Todas as medidas devem ser conferidas no local.
Conferir medidas dos equipamentos.

DOCUMENTO DE REFERÊNCIA:

REGISTRO DE ALTERAÇÕES DE PROJETO:

DATA	DESCRIÇÃO	ALTERADO POR



CONCRETO : C >=25MPa Fator a/c <=0,55 Ecs=23.800 MPa
262719

PROJETO ESTRUTURAL

FRANCISCO PEIXOTO
CREA: 4.688-D 3ª REGIÃO
ENGENHEIROS ASSOCIADOS S/C

JUAREZ PIRES Ma. BETANIA MELLO MONICA SAMPAIO EDMILSON ALVES
Cred: 3.015D Cred: 19.193D Cred: 21.229D Cred: 90.432D

PMG
projetos e engenharia

HOSPITAL GERAL DE LUÍS EDUARDO MAGALHÃES LOCAL: AVENIDA BRASÍLIA, 165, LOTEAMENTO MARCO DO OESTE 1, LUÍS EDUARDO MAGALHÃES - BAHIA

PREFEITURA MUNICIPAL DE LUÍS EDUARDO MAGALHÃES

UNIDADE DE SAÚDE PROJETO EXECUTIVO

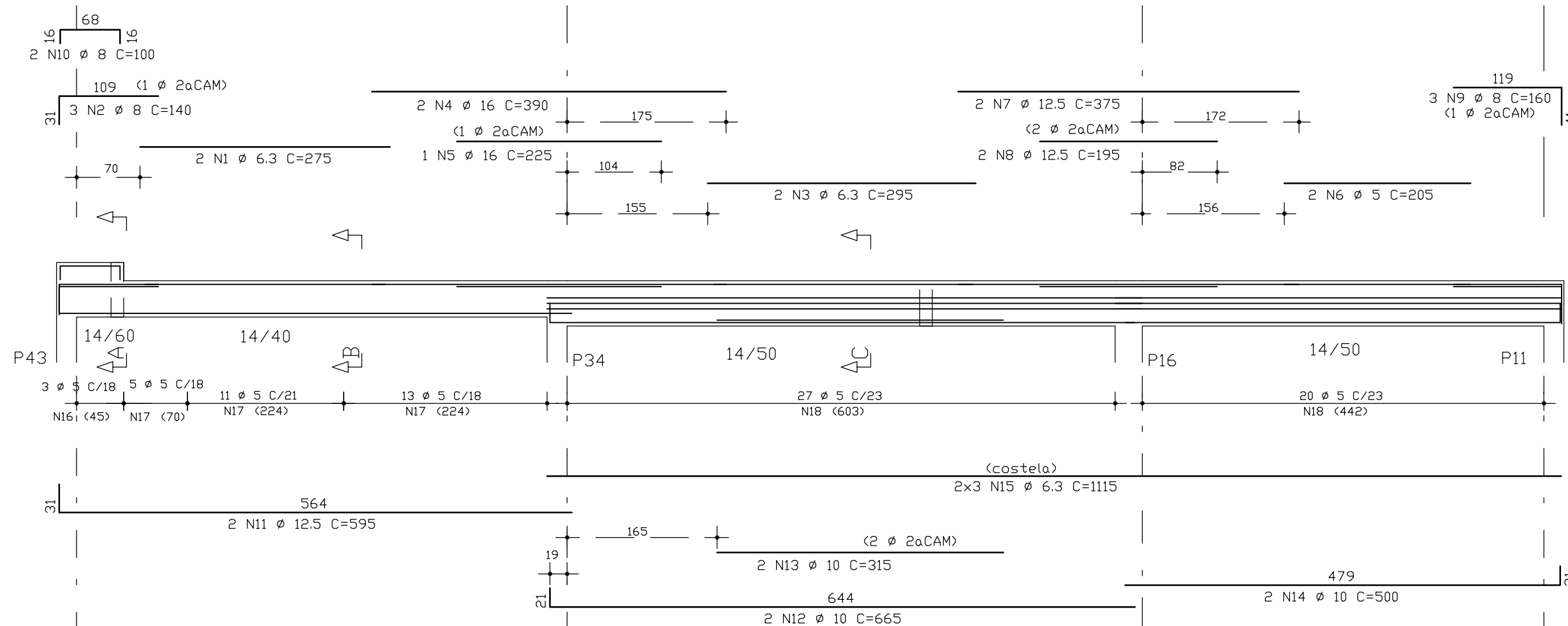
Centro Cirurgico - Vigas do 1º Teto **CCO17**

PMG - PROJETOS E ENGENHARIA

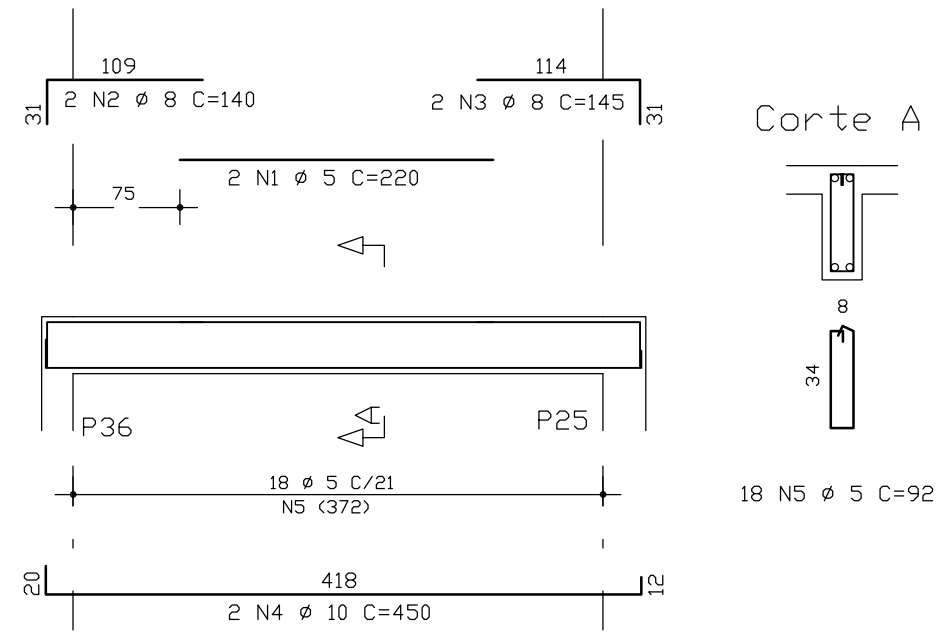
1 / 50 19103-006.002.006 FRANCISCO PEIXOTO CREA: 4.688-D-BA FPEA 27/11/19

ATENÇÃO:
Este projeto é protegido por direitos autorais. Qualquer reprodução total ou parcial sem a devida autorização por parte da arquiteta implicará na utilização dos mecanismos legais.

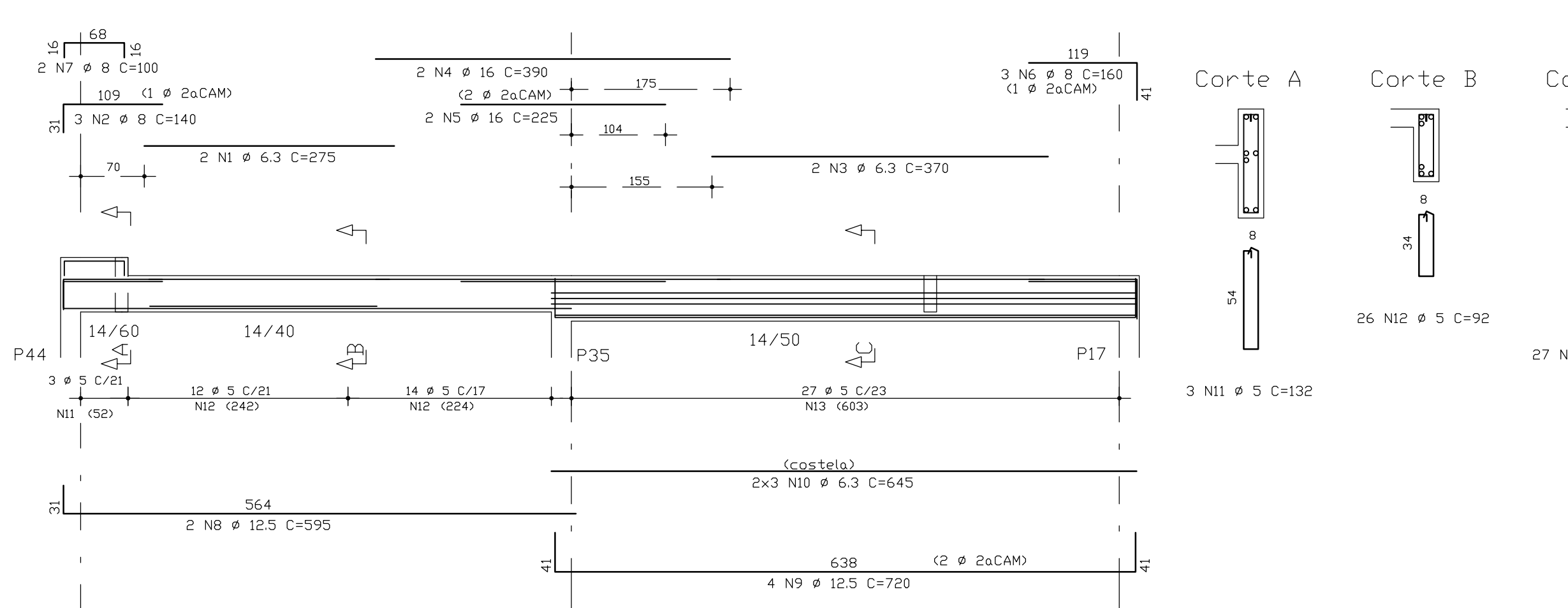
V125 (14/VAR)



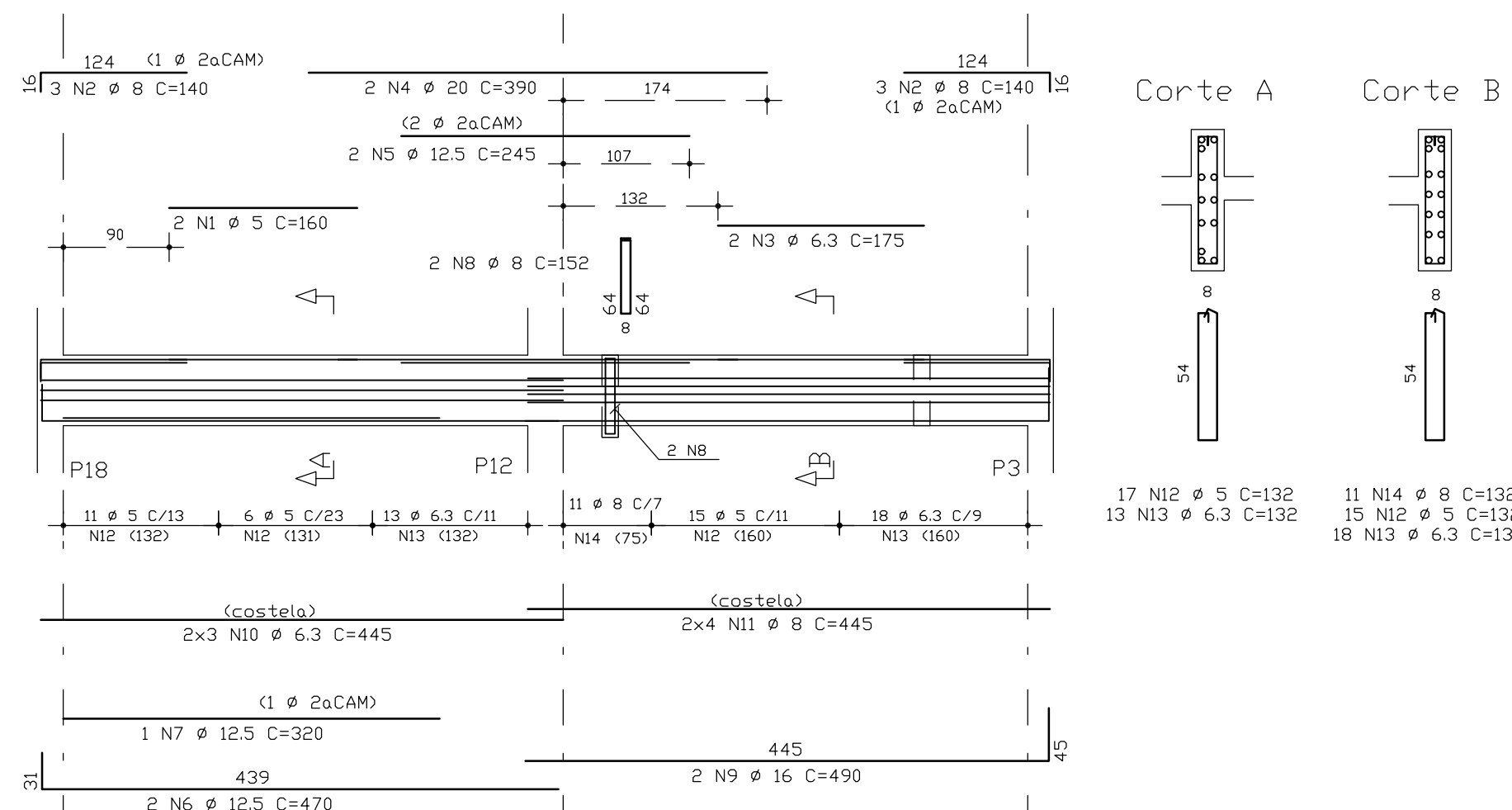
V128 (14/40)



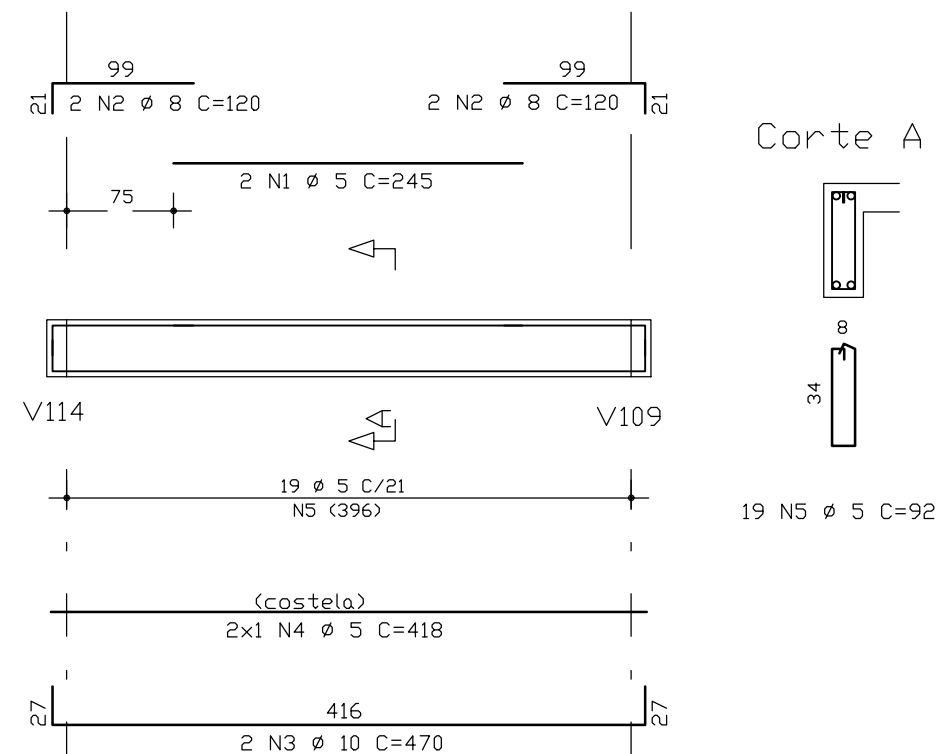
V126 (14/VAR)



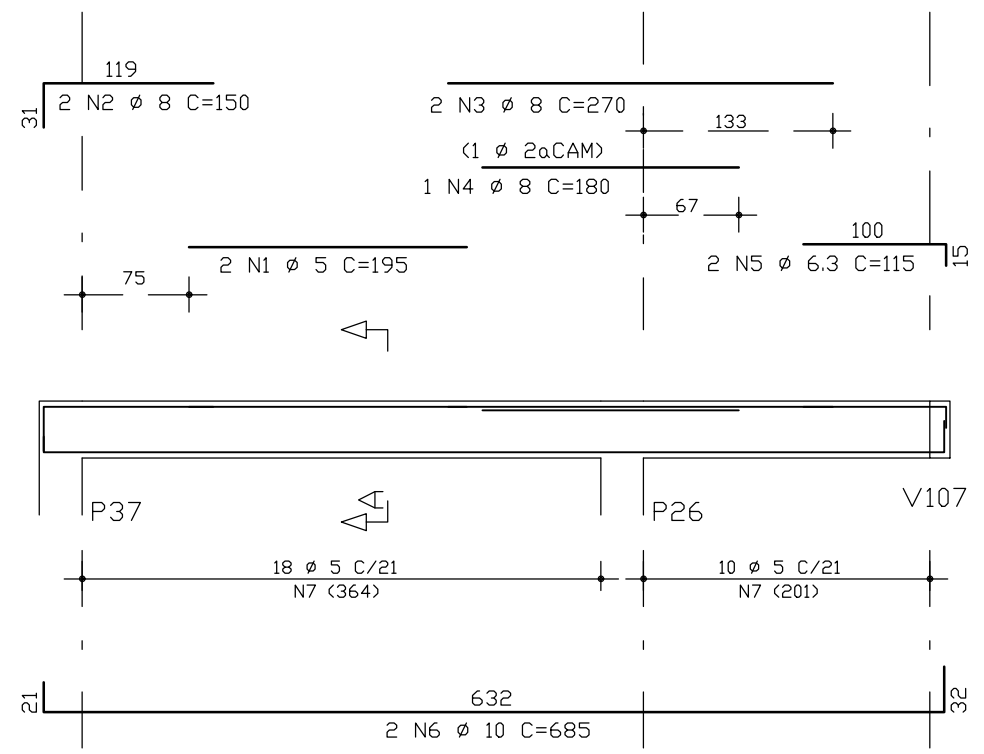
V127 (14/60)



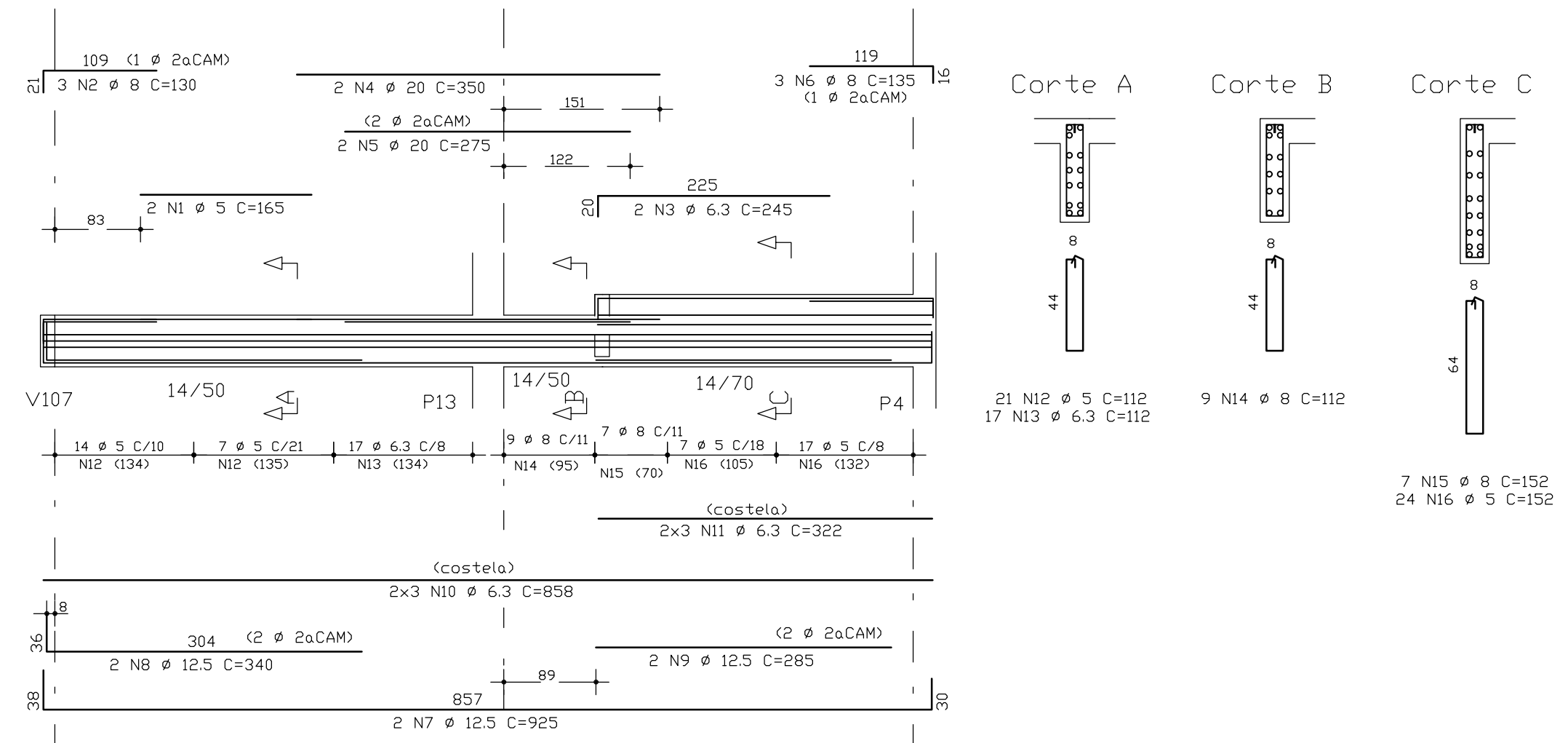
V129 (14/40)



V130 (14/40)



V131 (14/VAR)



AÇO	POS	BIT (mm)	QUANT	COMPRIMENTO	
				UNIT (cm)	TOTAL (cm)
V125					
S5A	1	6,3	2	275	550
S5A	2	8	3	140	420
S5A	3	6,3	2	295	590
S5A	4	16	2	390	780
S5A	5	16	1	225	225
S5A	6	5	2	205	410
S5A	7	12,5	2	375	750
S5A	8	12,5	2	195	390
S5A	9	8	3	160	480
S5A	10	8	2	100	200
S5A	11	12,5	2	595	1190
S5A	12	10	2	665	1330
S5A	13	10	2	315	630
S5A	14	10	2	590	1180
S5A	15	6,3	6	1115	6690
S5A	16	5	3	132	396
S5A	17	5	29	92	2668
S5A	18	5	47	112	5264
V126					
S5A	1	6,3	2	275	550
S5A	2	8	3	140	420
S5A	3	6,3	2	370	740
S5A	4	16	2	390	780
S5A	5	16	2	225	450
S5A	6	8	3	160	480
S5A	7	8	2	100	200
S5A	8	12,5	2	595	1190
S5A	9	12,5	4	720	2880
S5A	10	6,3	6	645	3870
S5A	11	5	3	132	396
S5A	12	5	26	92	2392
S5A	13	5	27	112	3024
V127					
S5A	1	5	2	160	320
S5A	2	8	2	140	280
S5A	3	6,3	2	175	350
S5A	4	20	2	390	780
S5A	5	20	2	245	490
S5A	6	12,5	2	470	940
S5A	7	12,5	1	320	320
S5A	8	8	2	132	264
S5A	9	16	2	490	980
S5A	10	6,3	6	445	2670
S5A	11	8	8	445	3560
S5A	12	5	32	132	4224
S5A	13	6,3	31	132	4092
S5A	14	8	11	132	1452
V128					
S5A	1	5	2	220	440
S5A	2	8	2	140	280
S5A	3	8	2	145	290
S5A	4	10	2	450	900
S5A	5	5	18	92	1656
V129					
S5A	1	5	2	245	490
S5A	2	8	4	120	480
S5A	3	10	2	470	940
S5A	4	8	2	418	836
S5A	5	5	19	92	1748
V130					
S5A	1	5	2	195	390
S5A	2	8	2	150	300
S5A	3	8	2	270	540
S5A	4	8	1	180	180
S5A	5	6,3	2	115	230
S5A	6	10	2	685	1370
S5A	7	5	28	92	2576
V131					
S5A	1	5	2	165	330
S5A	2	8	3	130	390
S5A	3	6,3	2	245	490
S5A	4	20	2	350	700
S5A	5	20	2	275	550
S5A	6	8	3	135	405
S5A	7	12,5	2	925	1850
S5A	8	12,5	2	340	680
S5A	9	12,5	2	285	570
S5A	10	6,3	6	858	5148
S5A	11	6,3	6	322	1932
S5A	12	5	21	112	2352
S5A	13	6,3	17	112	1904
S5A	14	8	9	112	1008
S5A	15	8	7	152	1064
S5A	16	5	24	152	3648

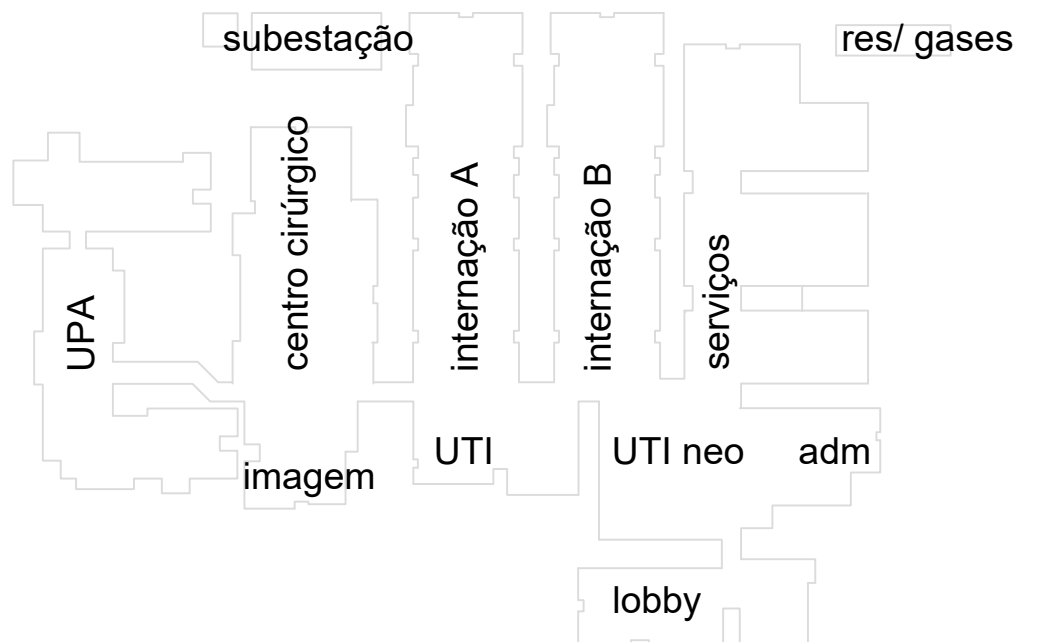
RESUMO AÇO CA 50-60			
AÇO	BIT (mm)	COMPR (cm)	PESO (kg)
S5A	5	336	54
S5A	6,3	298	75
S5A	8	133	53
S5A	10	62	39
S5A	12,5	113	113
S5A	16	32	51
S5A	20	20	51
Peso Total		608	54 kg
Peso Total		S5A =	381 kg

OBSERVAÇÕES:
 Todas as medidas devem ser conferidas no local. Conferir medidas dos equipamentos.

DOCUMENTO DE REFERÊNCIA:

REGISTRO DE ALTERAÇÕES DE PROJETO:

DATA	DESCRIÇÃO	ALTERADO POR



CONCRETO : C >=25MPa Fator a/c <=0,55 Ecs=23.800 MPa

2 | 6 | 2 | 7 | 1 | 9

PROJETO ESTRUTURAL

FRANCISCO PEIXOTO
 CREA: 4-988-D-36 REGIAO
 ENGENHEIROS ASSOCIADOS S/C

JUAREZ PIRES Mo. BETANIA MELLO MONICA SAMPAIO EDMILSON ALVES
 Crea: 3.0150 Crea: 19.193D Crea: 21.229D Crea: 90.432D

PMG
 projetos e engenharia

HOSPITAL GERAL DE LUIS EDUARDO MAGALHÃES LOCAL: AVENIDA BRASILIA, LITAMENTO MANGÓ DO OESTE 1, LUIS EDUARDO MAGALHÃES - BHA

PREFEITURA MUNICIPAL DE LUIS EDUARDO MAGALHÃES

PROJETO ESTRUTURAL UNIDADE DE SAÚDE PROJETO EXECUTIVO

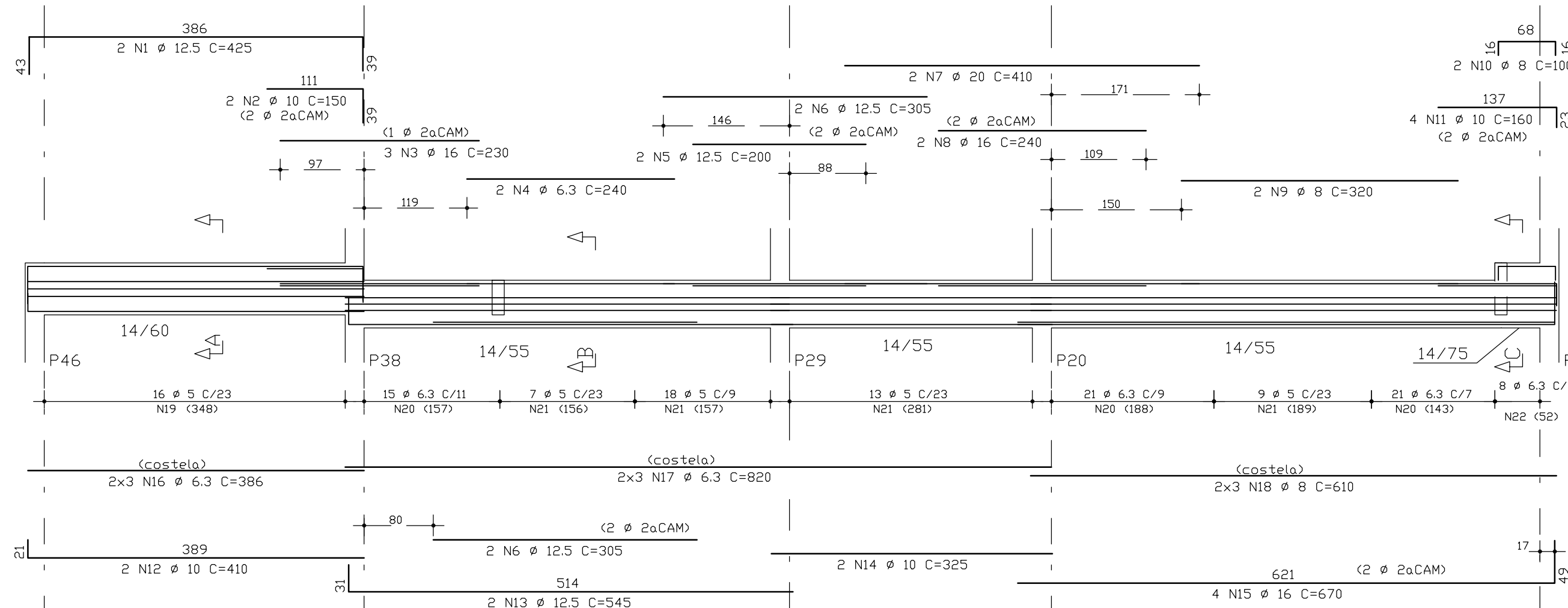
Centro Cirurgico - Vigas do 1º Teto **CCO18**

PMG - PROJETOS E ENGENHARIA

1 - 50 FRANCISCO PEIXOTO CREA: 4.688-D-BA FPEA 27/11/19

ATENÇÃO:
 Este projeto é protegido por direitos autorais. Qualquer reprodução total ou parcial sem a devida autorização por parte da arquiteta implicará na utilização dos mecanismos legais.

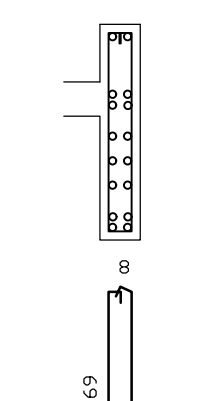
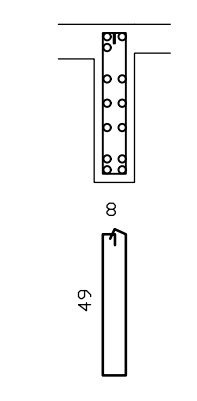
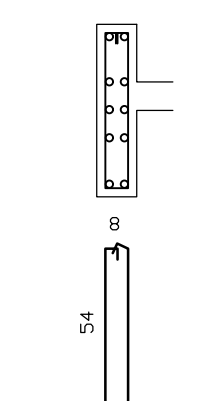
V132 (14/VAR)



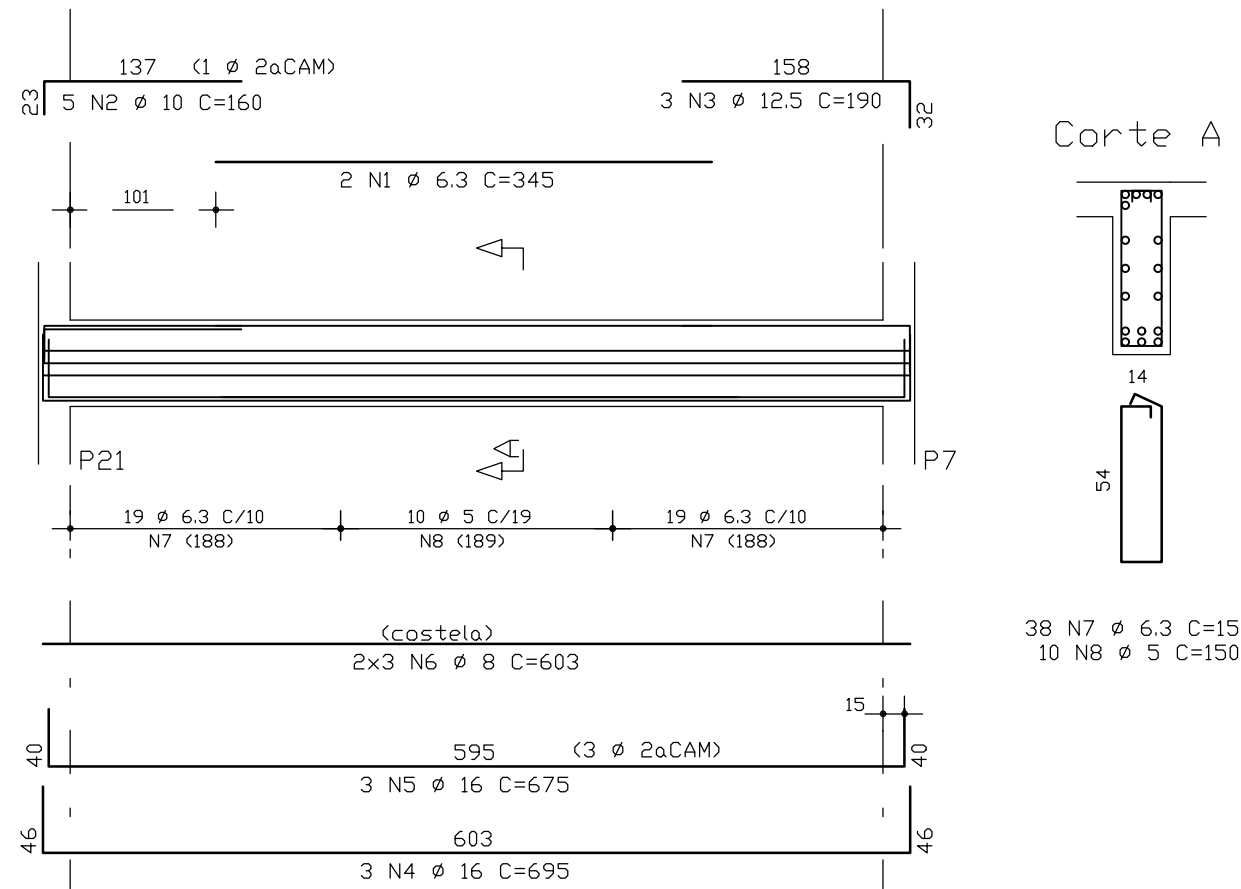
Corte A

Corte B

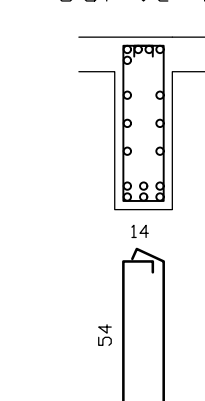
Corte C



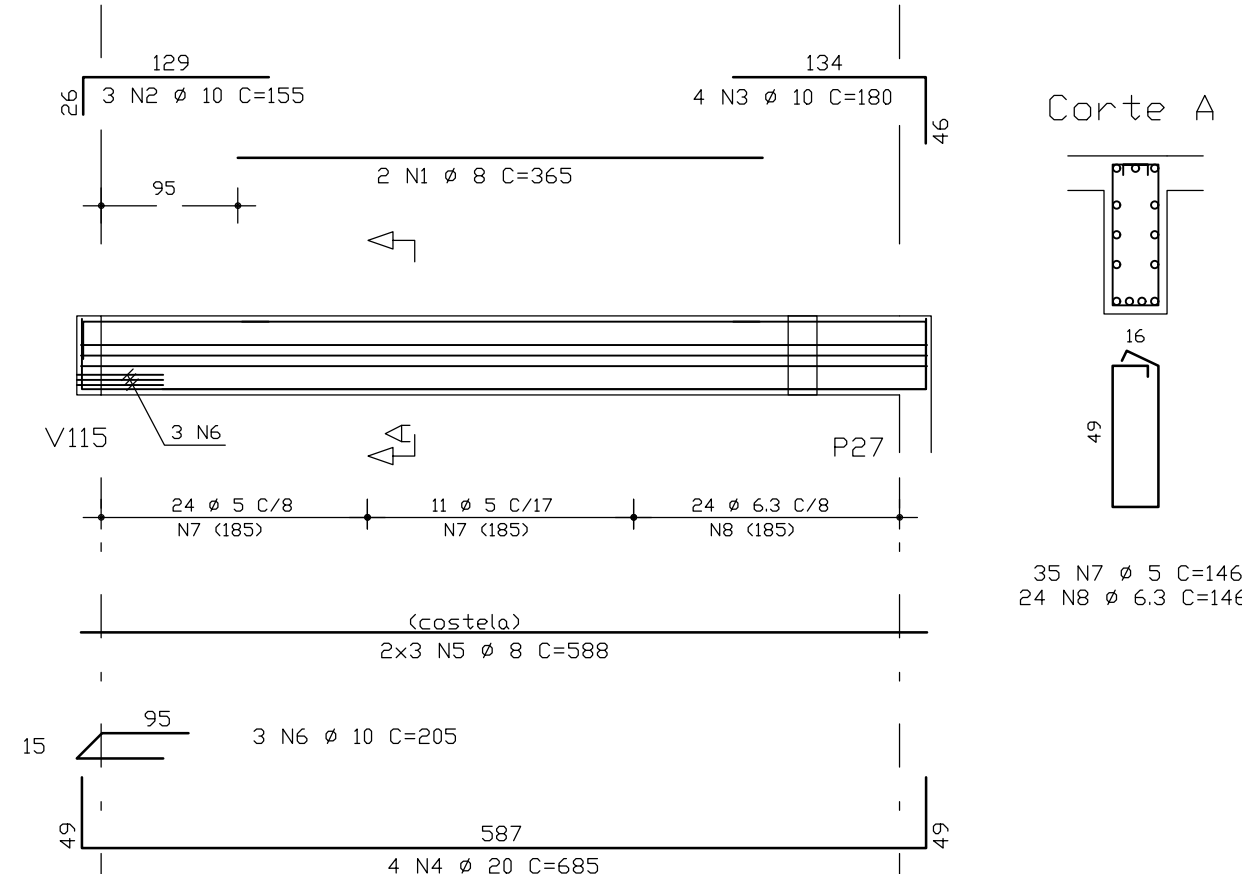
V133 (20/60)



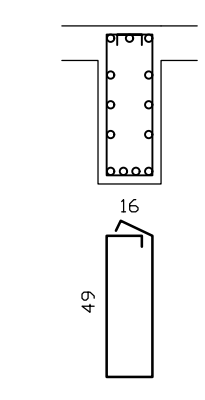
Corte A



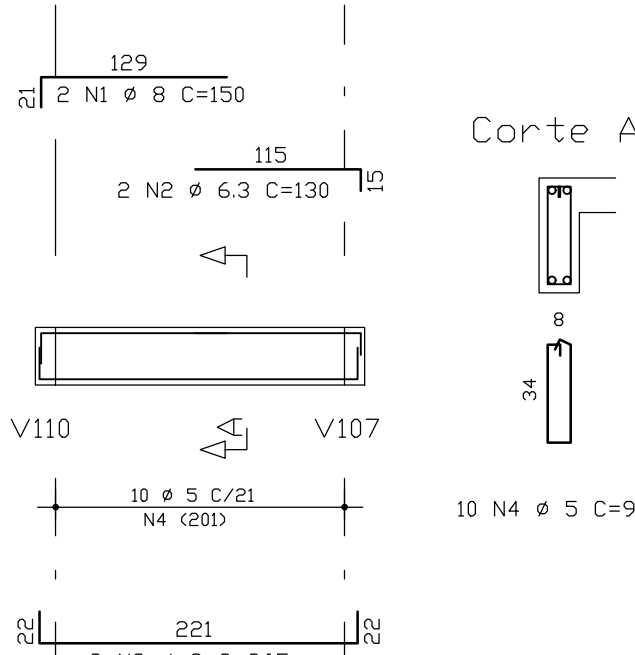
V134 (22/55)



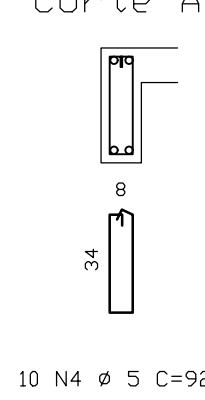
Corte A



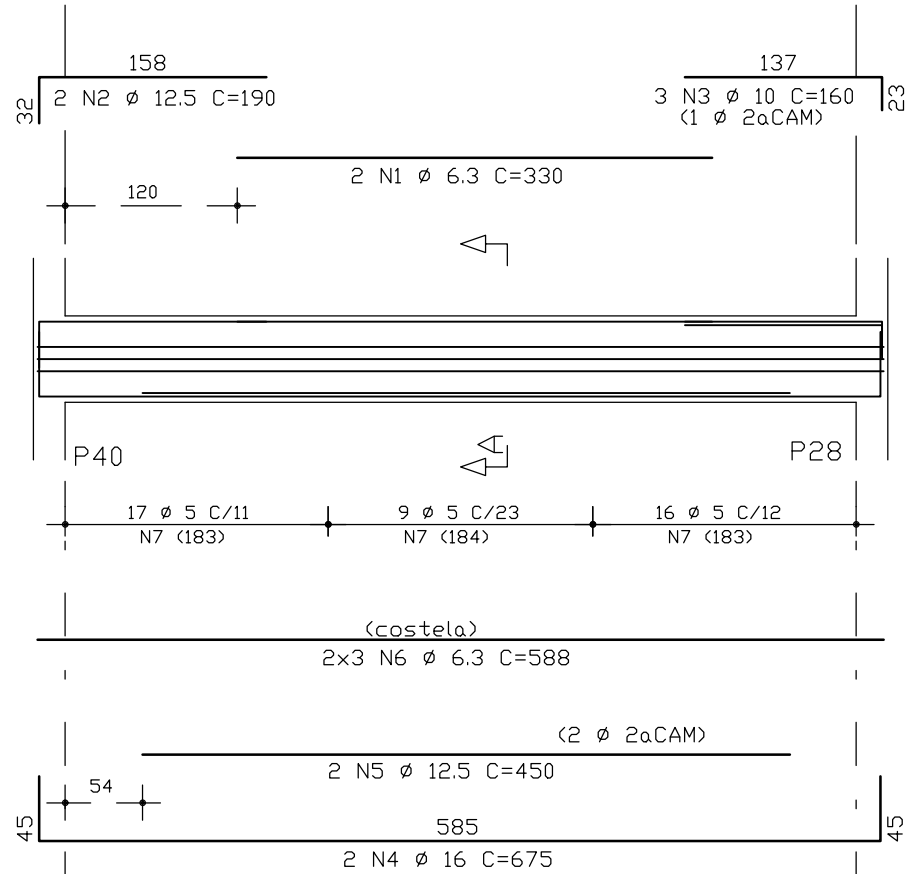
V135 (14/40)



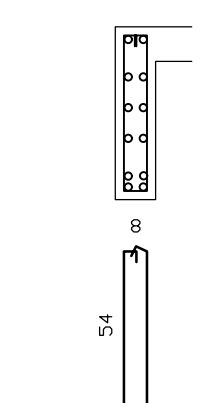
Corte A



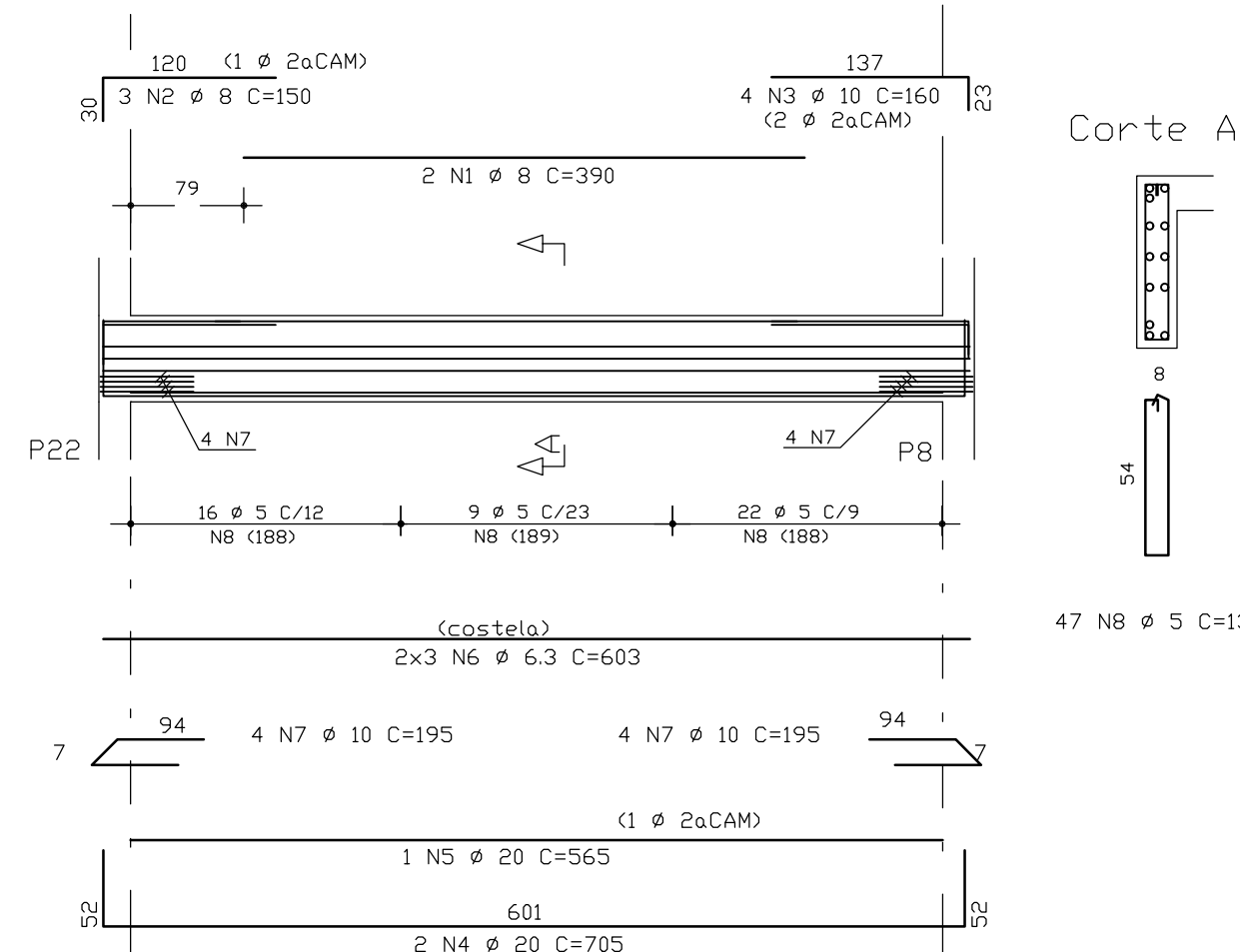
V136 (14/60)



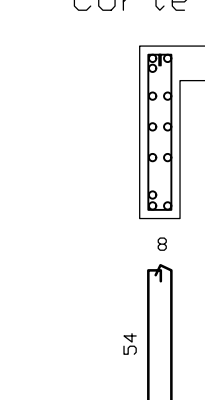
Corte A



V137 (14/60)



Corte A



ACØ	PDS	BIT (mm)	QUANT	COMPRIMENTO (cm)	UNIT	TOTAL (cm)
V132	50A	1	12,5	2	425	850
V132	50A	2	10	2	150	300
V132	50A	3	16	3	230	690
V132	50A	4	6,3	2	240	480
V132	50A	5	12,5	2	200	400
V132	50A	6	12,5	4	305	1220
V132	50A	7	20	2	410	820
V132	50A	8	16	8	240	960
V132	50A	9	8	2	200	400
V132	50A	10	8	2	100	200
V132	50A	11	10	4	160	640
V132	50A	12	10	2	410	820
V132	50A	13	12,5	2	545	1090
V132	50A	14	10	2	325	650
V132	50A	15	16	4	670	2680
V132	50A	16	6,3	6	386	2316
V132	50A	17	6,3	6	820	4920
V132	50A	18	8	6	610	3660
V132	60B	19	5	16	122	2112
V132	50A	20	6,3	57	122	6954
V132	60B	21	5	47	122	5734
V132	50A	22	6,2	8	162	1296
V133	50A	1	6,3	2	345	690
V133	50A	2	10	2	160	320
V133	50A	3	12,5	3	190	570
V133	50A	4	16	4	695	2780
V133	50A	5	16	3	675	2025
V133	50A	6	8	6	603	3618
V133	50A	7	6,3	38	150	5700
V133	60B	8	5	10	150	1500
V134	50A	1	8	2	365	730
V134	50A	2	10	3	155	465
V134	50A	3	10	4	180	720
V134	50A	4	20	4	685	2740
V134	50A	5	8	6	588	3528
V134	50A	6	10	3	295	615
V134	60B	7	5	35	146	5110
V134	50A	8	6,3	24	146	3504
V135	50A	1	8	2	150	300
V135	50A	2	6,3	2	130	260
V135	50A	3	8	2	265	530
V135	60B	4	5	10	92	920
V136	50A	1	6,3	2	330	660
V136	50A	2	12,5	2	190	380
V136	50A	3	10	3	160	480
V136	50A	4	16	2	675	1350
V136	50A	5	12,5	2	450	900
V136	50A	6	6,3	6	588	3528
V136	60B	7	5	42	132	5544
V137	50A	1	8	2	390	780
V137	50A	2	8	3	150	450
V137	50A	3	10	4	160	640
V137	50A	4	20	2	705	1410
V137	50A	5	20	1	565	565
V137	50A	6	6,3	6	603	3618
V137	50A	7	10	8	195	1560
V137	60B	8	5	47	132	6204

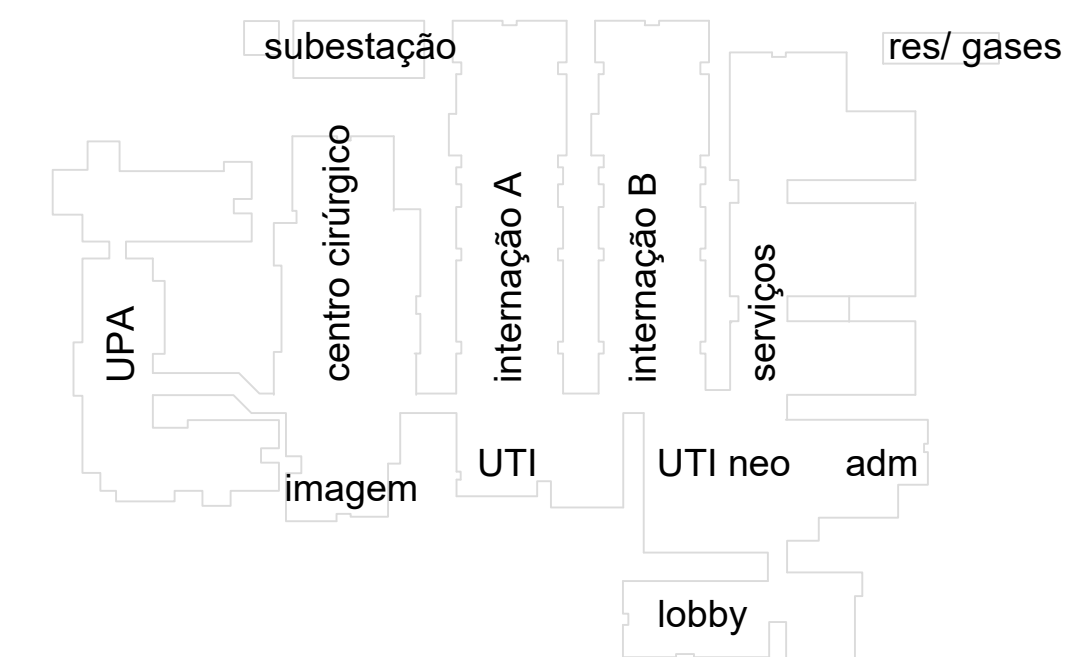
ACØ	RESUMO	ACØ	CA	50-60	PESO
	BIT (mm)		COMPR (m)		(kg)
60B	5	271			43
50A	6,2	239			85
50A	8	144			98
50A	10	77			48
50A	12,5	54			54
50A	16	93			149
50A	20	55			138
Peso Total	60B =				43 kg
Peso Total	50A =				532 kg

OBSERVAÇÕES:
 Todos as medidas devem ser conferidas no local.
 Conferir medidas dos equipamentos.

DOCUMENTO DE REFERÊNCIA:

REGISTRO DE ALTERAÇÕES DE PROJETO:

DATA	DESCRIÇÃO	ALTERADO POR



CONCRETO : C >=25MPa Fator a/c <=0,55 Ecs=23.800 MPa
 262719

PROJETO ESTRUTURAL

FRANCISCO PEIXOTO
 ENGENHEIROS ASSOCIADOS S/C
 CREA: 4.688-D 3a. REGIÃO

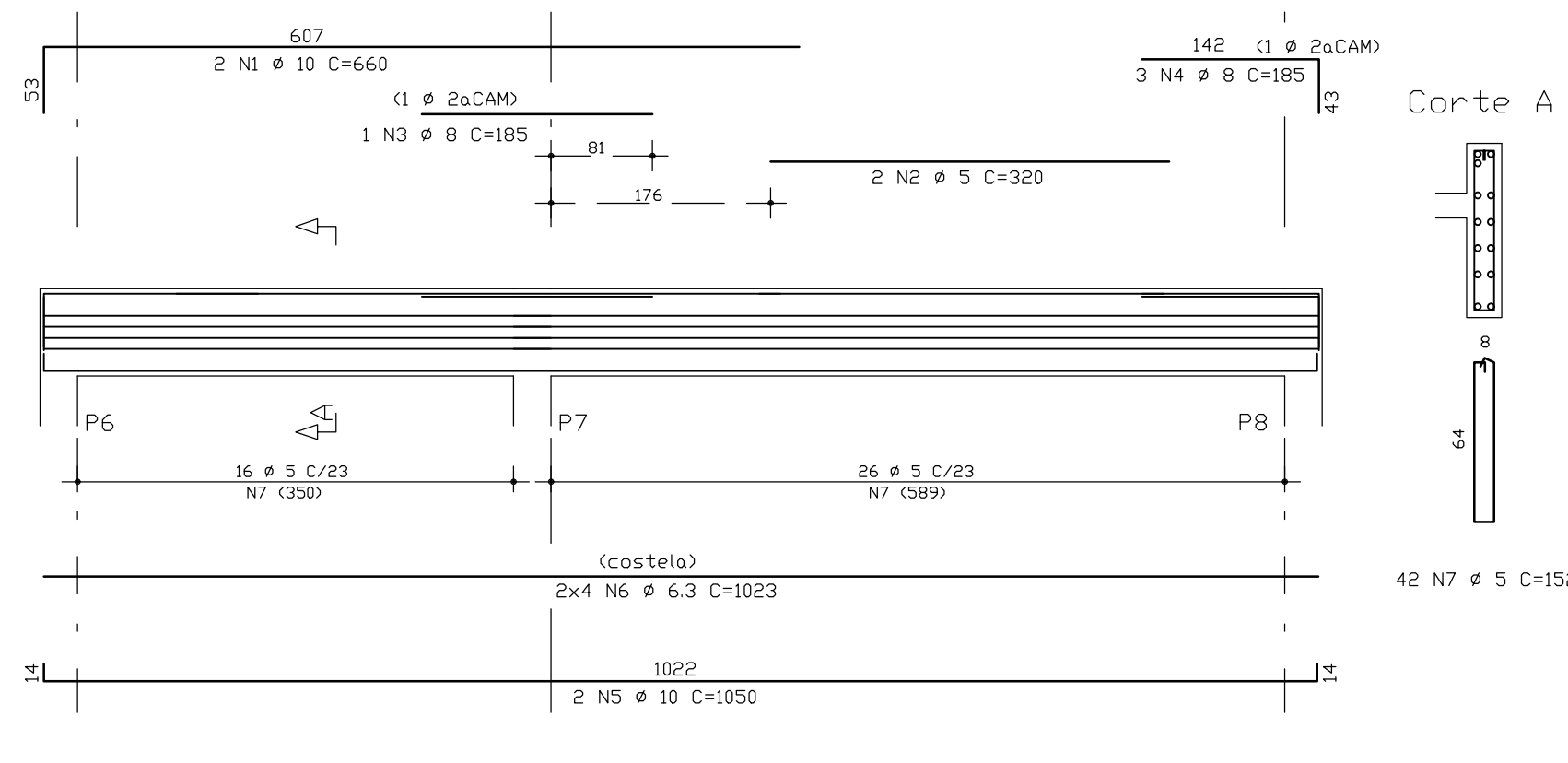
JUAREZ PIRES Ma. BETANIA MELLO MONICA SAMPAIO EDMILSON ALVES
 Crea: 3.015D Crea: 19.193D Crea: 21.229D Crea: 90.432D



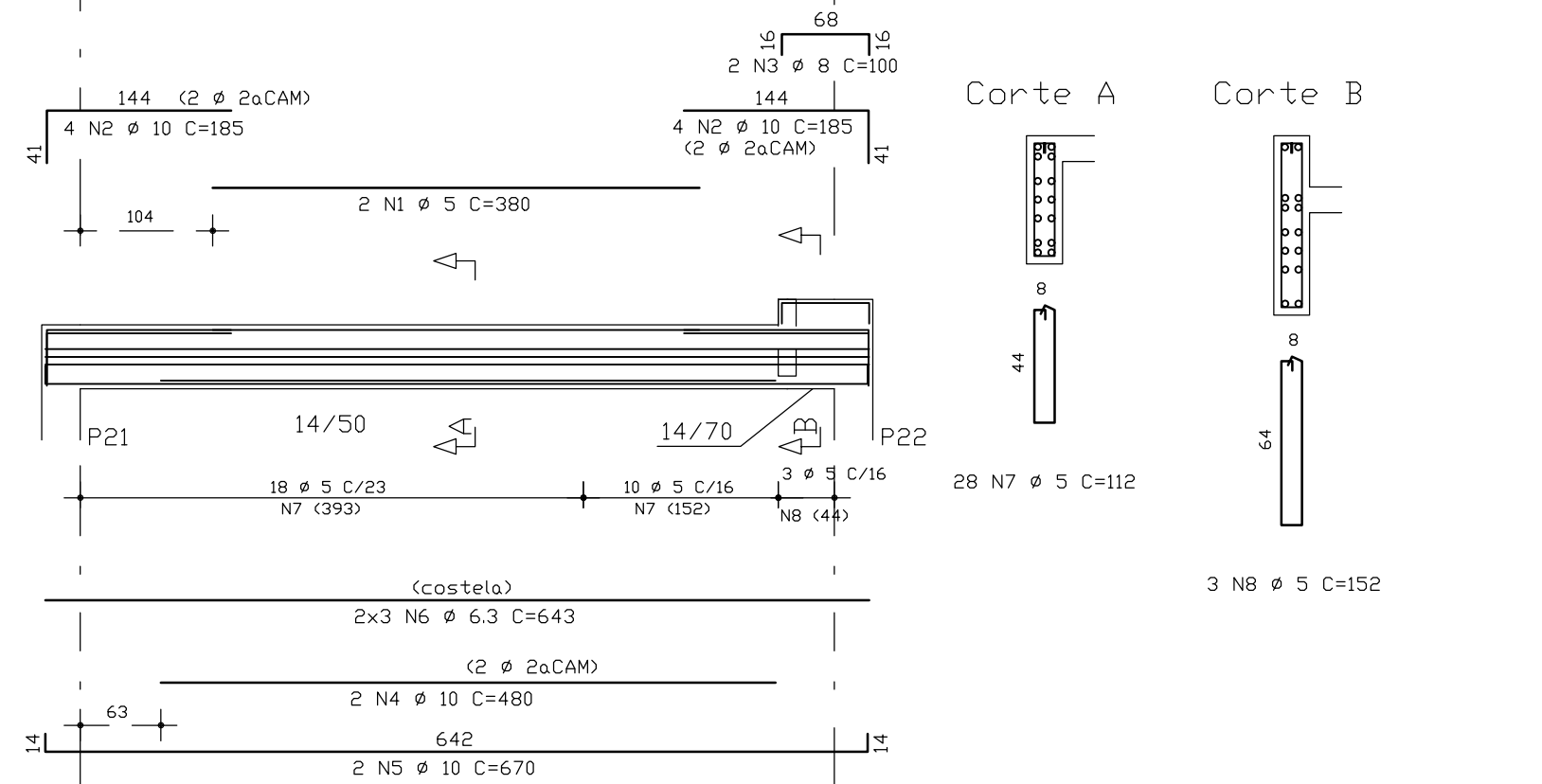
HOSPITAL GERAL DE LUIS EDUARDO MAGALHÃES	LOCAL: AVENIDA BRASLIA,165, LOTEAMENTO MARCO DO OESTE, 1, LUIS EDUARDO MAGALHÃES - BAHIA
PREFEITURA MUNICIPAL DE LUIS EDUARDO MAGALHÃES	PROJETO EXECUTIVO
UNIDADE DE SAÚDE	PROJETO EXECUTIVO
Centro Cirurgico - Vigas do 1º Teto	CCO19
PMG - PROJETOS E ENGENHARIA	
1 - 50	27/11/19

ATENÇÃO:
 Este projeto é protegido por direitos autorais. Qualquer reprodução total ou parcial sem a devida autorização por parte da arquiteta implicará na utilização dos mecanismos legais.

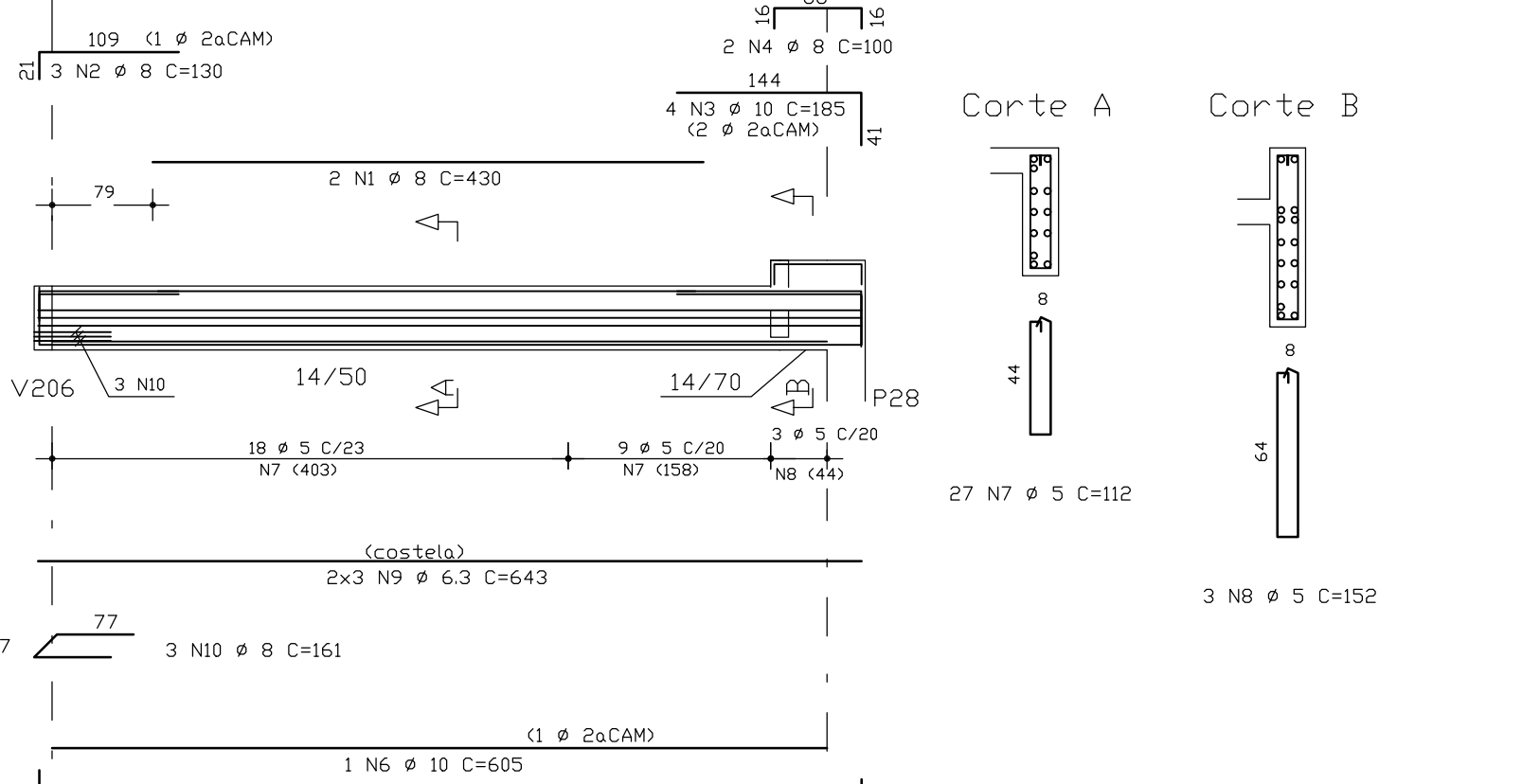
V201 (14/70)



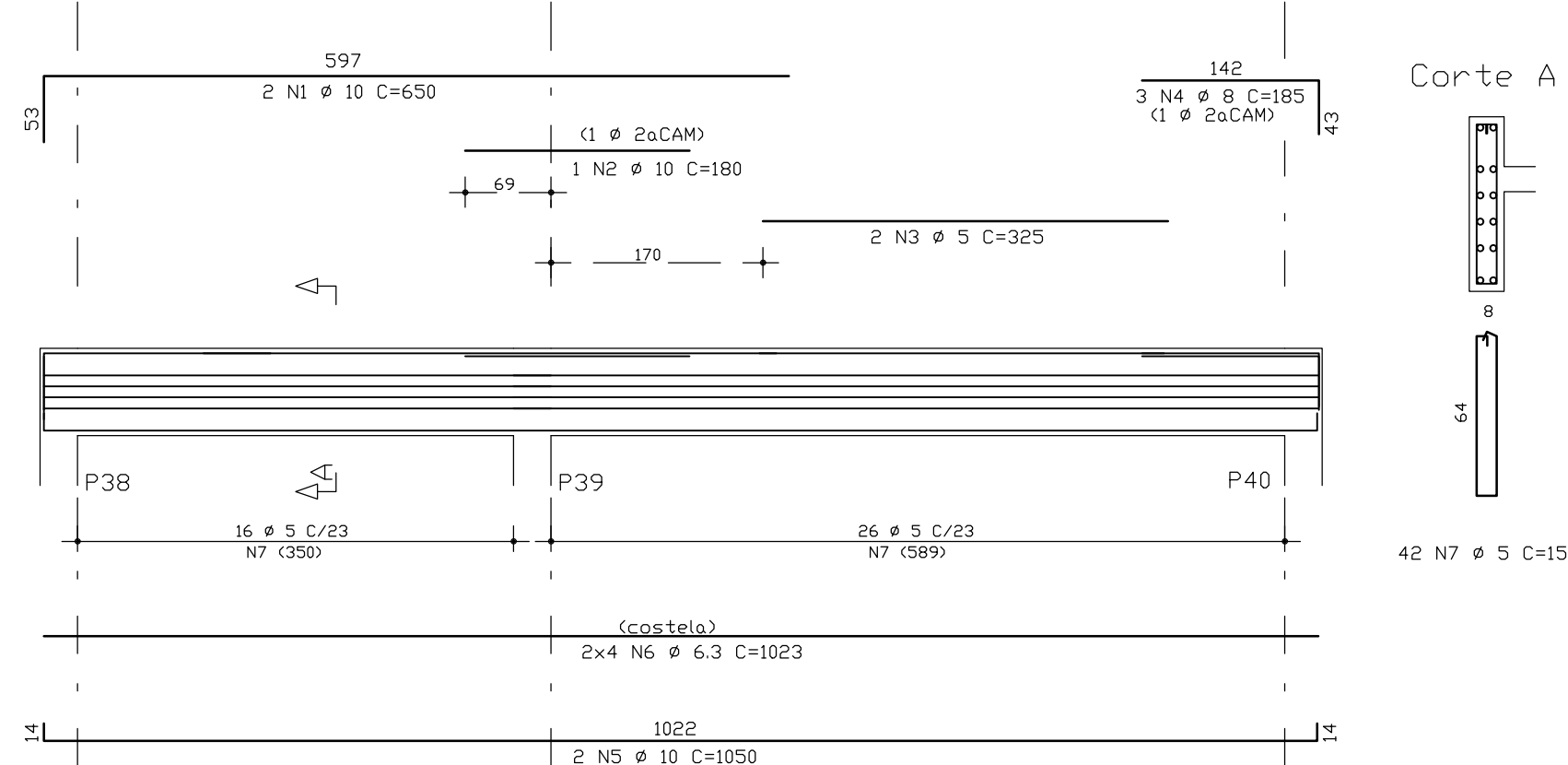
V202 (14/VAR)



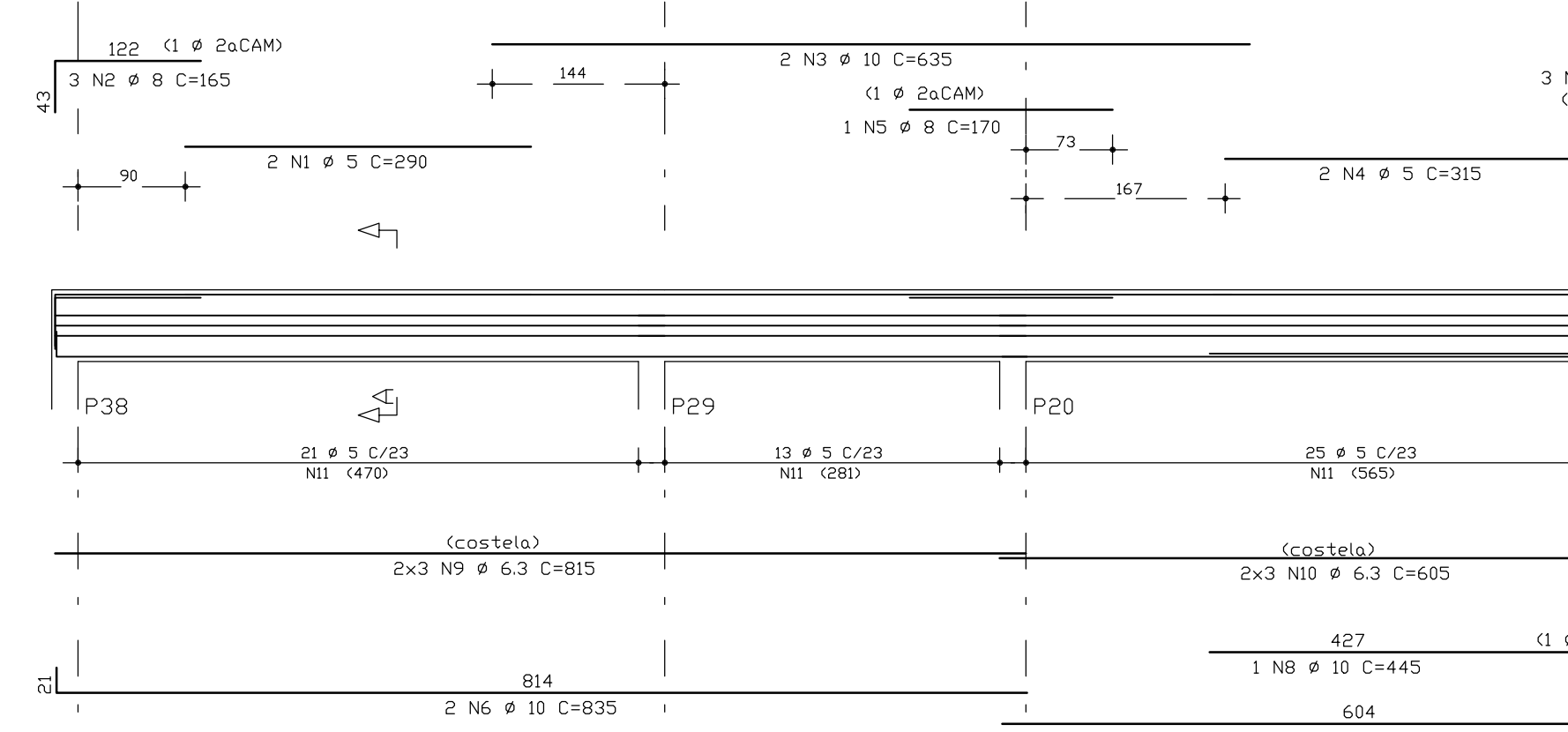
V203 (14/VAR)



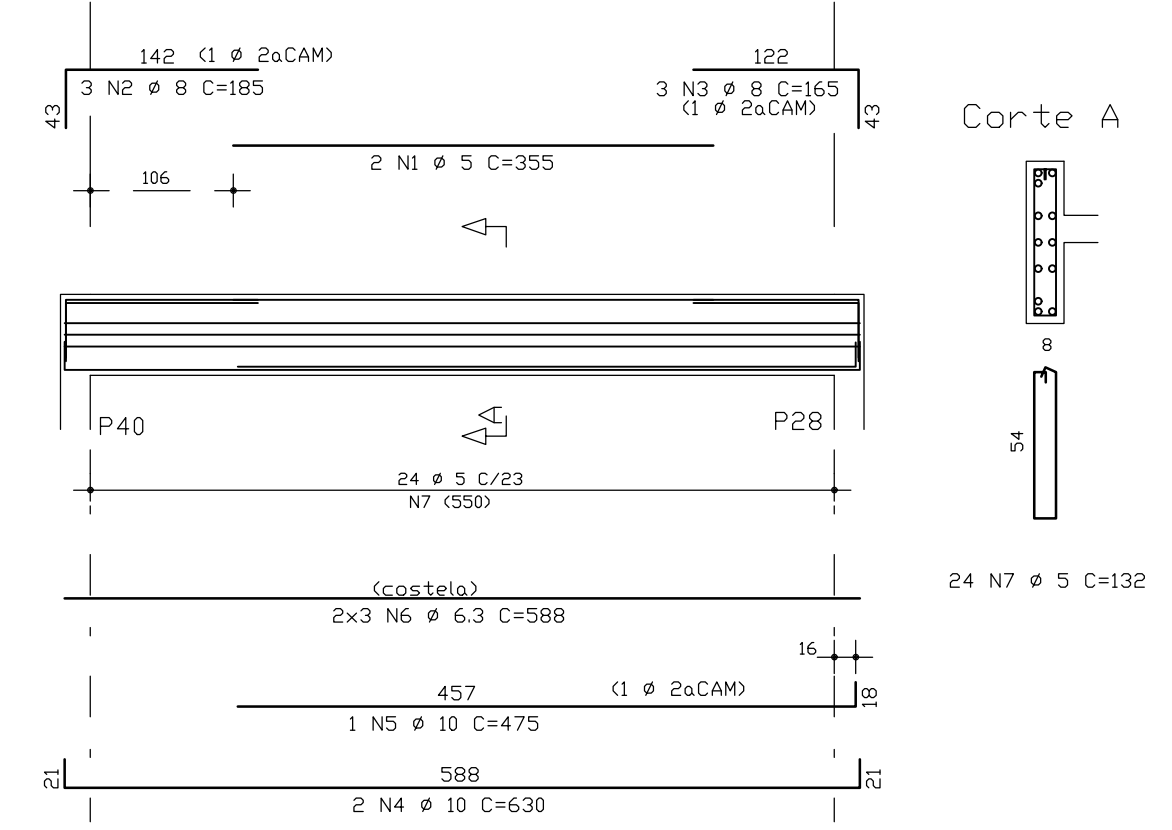
V204 (14/70)



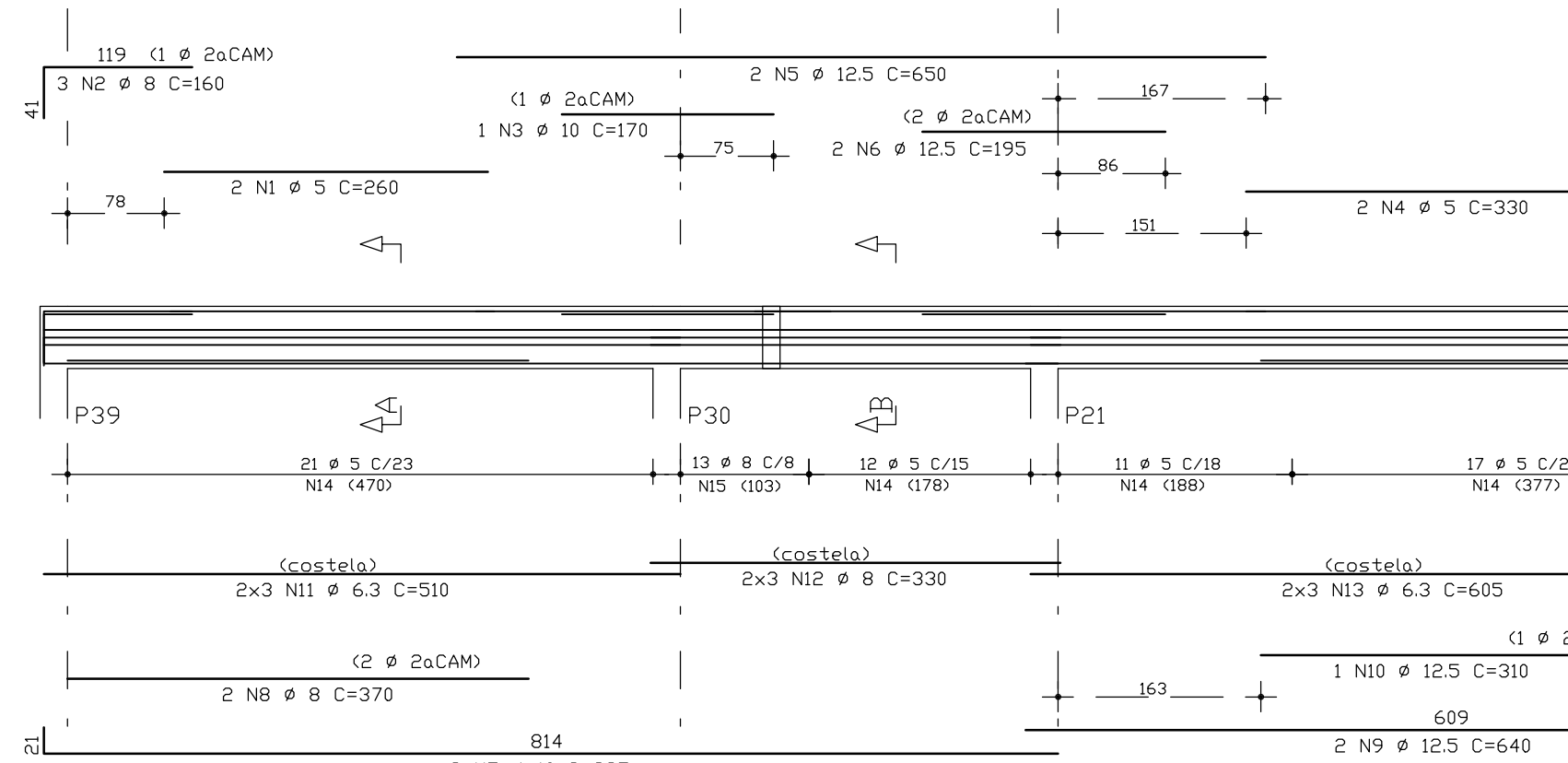
V205 (14/60)



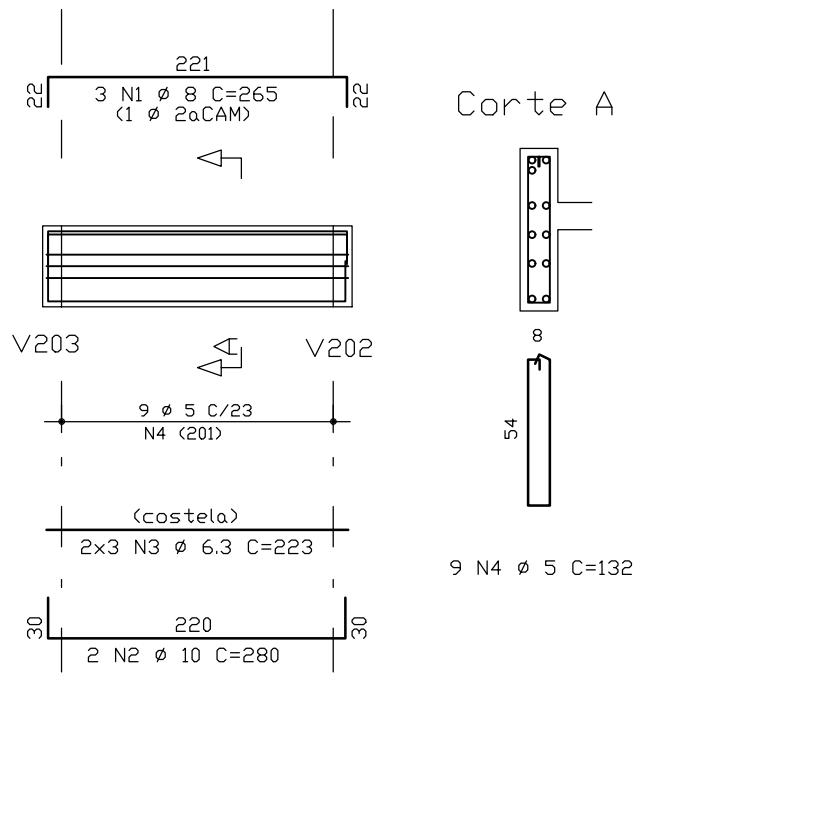
V208 (14/60)



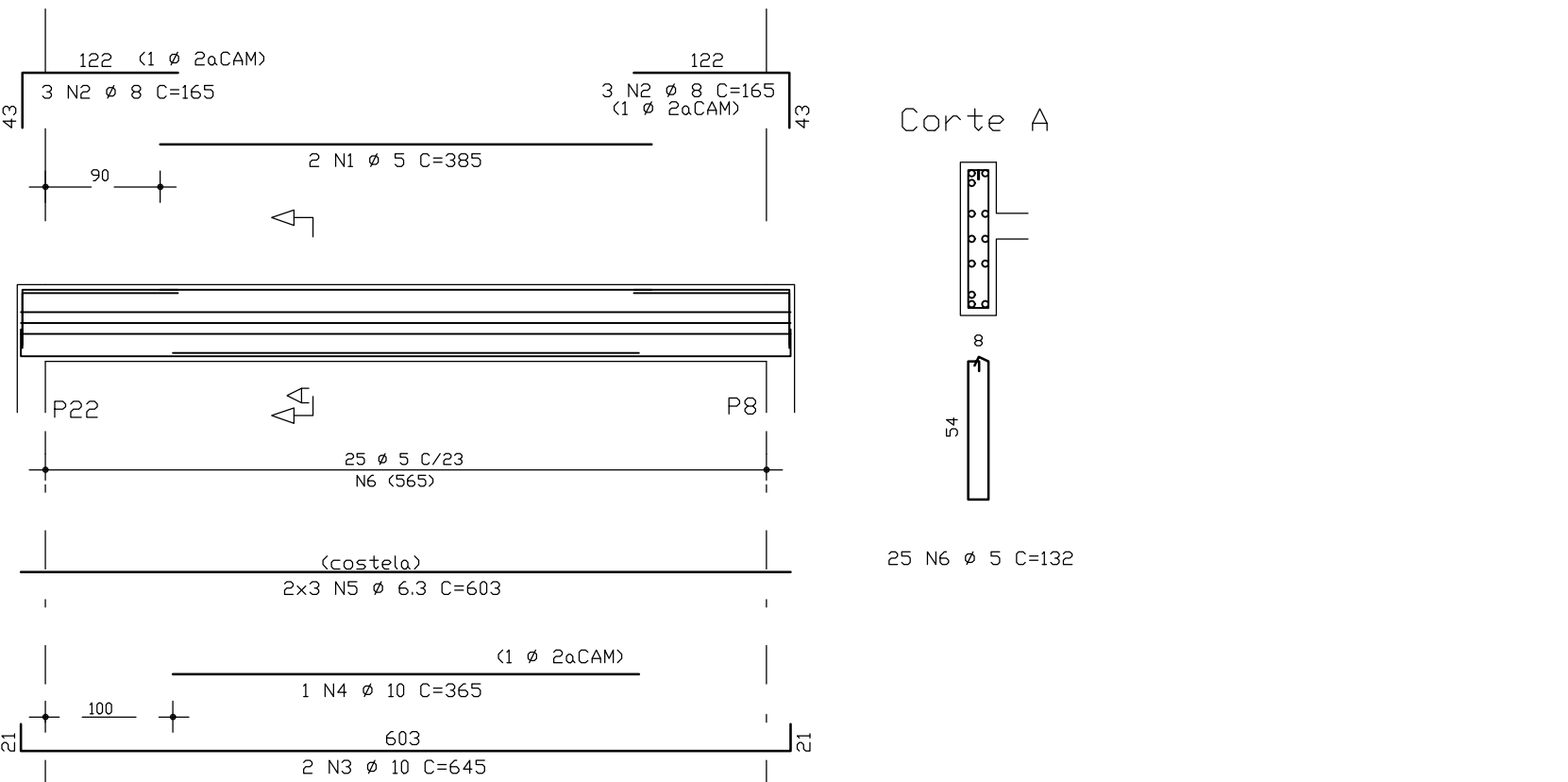
V206 (14/50)



V207 (14/60)



V209 (14/60)



AÇO	PDS	BIT	QUANT	COMPRIMENTO	
				UNIT (cm)	TOTAL (cm)
V201					
50A	1	10	2	660	1320
60B	2	5	2	320	640
50A	3	8	1	185	185
50A	4	8	2	185	370
50A	5	10	2	1050	2100
50A	6	6,3	8	1023	8184
60B	7	5	42	152	6384
V202					
60B	1	5	2	380	760
50A	2	10	8	185	1480
50A	3	8	2	102	200
50A	4	10	2	490	980
50A	5	10	2	670	1340
50A	6	6,3	6	643	3858
60B	7	5	28	112	3136
60B	8	5	3	152	456
V203					
50A	1	8	2	430	860
50A	2	10	3	130	390
50A	3	10	4	185	740
50A	4	8	2	170	340
50A	5	16	2	725	1450
50A	6	10	1	605	605
60B	7	5	27	112	3024
60B	8	5	3	152	456
50A	9	6,3	6	643	3858
50A	10	8	3	161	483
V204					
50A	1	10	2	650	1300
50A	2	10	1	180	180
60B	3	5	2	305	610
50A	4	8	3	185	555
50A	5	10	2	1050	2100
50A	6	6,3	8	1023	8184
60B	7	5	42	152	6384
V205					
60B	1	5	2	290	580
50A	2	8	6	165	990
50A	3	10	2	635	1270
60B	4	5	2	315	630
50A	5	8	1	170	170
50A	6	10	2	835	1670
50A	7	10	2	625	1250
50A	8	10	1	445	445
50A	9	6,3	6	815	4890
50A	10	6,3	6	605	3630
60B	11	5	59	132	7788
V206					
60B	1	5	2	260	520
50A	2	8	3	160	960
50A	3	10	1	170	170
60B	4	5	2	330	660
50A	5	12,5	2	650	1300
50A	6	12,5	2	195	390
50A	7	10	2	835	1670
50A	8	8	2	370	740
50A	9	12,5	2	640	1280
50A	10	12,5	1	310	310
50A	11	6,3	6	510	3060
50A	12	8	6	330	1980
50A	13	6,3	6	605	3630
60B	14	5	61	112	6832
60B	15	8	13	112	1456
V207					
50A	1	8	3	265	795
50A	2	10	2	280	560
60B	3	6,3	6	223	1338
60B	4	5	9	132	1188
V208					
60B	1	5	2	355	710
50A	2	8	3	185	555
50A	3	8	3	165	495
50A	4	10	2	630	1260
50A	5	10	1	475	475
50A	6	6,3	6	588	3528
60B	7	5	24	132	3168
V209					
60B	1	5	2	385	770
50A	2	8	6	165	990
50A	3	10	2	645	1290
50A	4	10	1	365	365
50A	5	6,3	6	603	3618
60B	6	5	25	132	3300

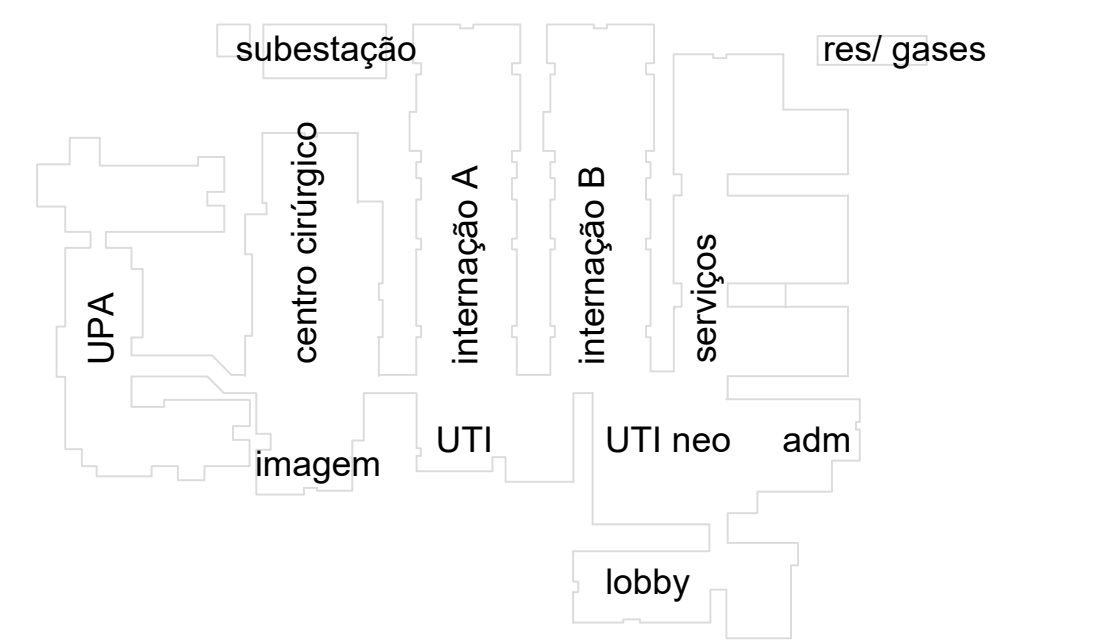
RESUMO AÇO CA 50-60			
AÇO	BIT	COMPR	PESO (kg)
60B	5	480	77
50A	6,3	478	119
50A	10	126	30
50A	12,5	226	142
50A	16	15	23
Peso Total 60B =			77 kg
Peso Total 50A =			368 kg

OBSERVAÇÕES:
 Todas as medidas devem ser conferidas no local.
 Conferir medidas dos equipamentos.

DOCUMENTO DE REFERÊNCIA:

REGISTRO DE ALTERAÇÕES DE PROJETO:

DATA	DESCRIÇÃO	ALTERADO POR



CONCRETO : C >=25MPa Fator a/c <=0,55 Ecs=23.800 MPa

2 | 6 | 2 | 7 | 1 | 9

PROJETO ESTRUTURAL

FRANCISCO PEIXOTO
 CREA 4.888-D 3a REGIÃO
 ENGENHEIROS ASSOCIADOS S/C

JUAREZ PIRES Ma. BETANIA MELLO MONICA SAMPAIO EDMILSON ALVES
 Crea: 3.015D Crea: 19.193D Crea: 21.229D Crea: 90.432D

PMG
 projetos e engenharia

HOSPITAL GERAL DE LUIS EDUARDO MAGALHÃES LOCAL: AVENIDA BRASILIA, LOTEAMENTO ANEXO DO GEC 1, LUIS EDUARDO MAGALHÃES - BHIA

PREFEITURA MUNICIPAL DE LUIS EDUARDO MAGALHÃES

PROJETO ESTRUTURAL UNIDADE DE SAÚDE PROJETO EXECUTIVO

Centro Cirurgico - Vigas do 2º Teto **CCO21**

PMG - PROJETOS E ENGENHARIA

1 : 50 0001-004-00000 FRANCISCO PEIXOTO CREA: 4.688-D-BH FPEA 27/11/19

ATENÇÃO:
 Este projeto é protegido por direitos autorais. Qualquer reprodução total ou parcial sem a devida autorização por parte da arquiteta implicará na utilização dos mecanismos legais.