

QUANTITATIVOS

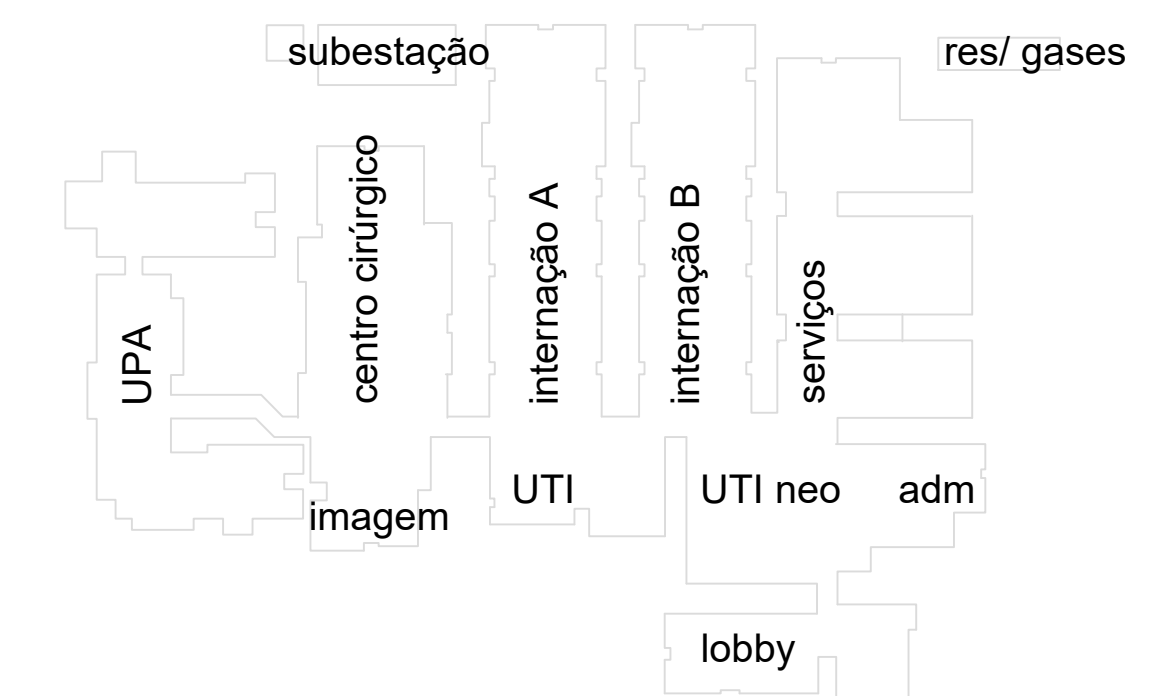
	(M2)	(M3)
VIGAS	189,09	11,55
PILARES	31,50	1,97
TOTAL	220,59	13,52

OBSERVAÇÕES:
 Todas as medidas devem ser conferidas no local.
 Conferir medidas dos equipamentos.

DOCUMENTO DE REFERÊNCIA:

REGISTRO DE ALTERAÇÕES DE PROJETO:

DATA	DESCRIÇÃO	ALTERADO POR



CONCRETO : C >=25MPa Fator a/c <=0,55 Ecs=23.800 MPa

2 6 2 7 1 9

END: AVENIDA JURACY MAGALHÃES Jr. Nº 300
 V.A. EMPRESARIAL, SALAS 404/405 - RIO VERMELHO
 CEP: 41940-060 - SALVADOR-BAHIA
 (71) 3176-0101 / 99188-2995 e-mail: fpeixoto@fpeixoto.com.br

PROJETO ESTRUTURAL

FRANCISCO PEIXOTO
 CREA: 4.688-D 3ª REGIÃO
 ENGENHEIROS ASSOCIADOS S/C

JUAREZ PIRES Mo. BETANIA MELLO MONICA SAMPAIO EDMILSON ALVES
 Crea: 3.015D Crea: 19.193D Crea: 21.229D Crea: 90.432D



HOSPITAL GERAL DE LUÍS EDUARDO MAGALHÃES LOCAL: AVENIDA BRASÍLIA, LOTEAMENTO IMMO DO GESTE 1, LUÍS EDUARDO MAGALHÃES - BHIA

PREFEITURA MUNICIPAL DE LUÍS EDUARDO MAGALHÃES

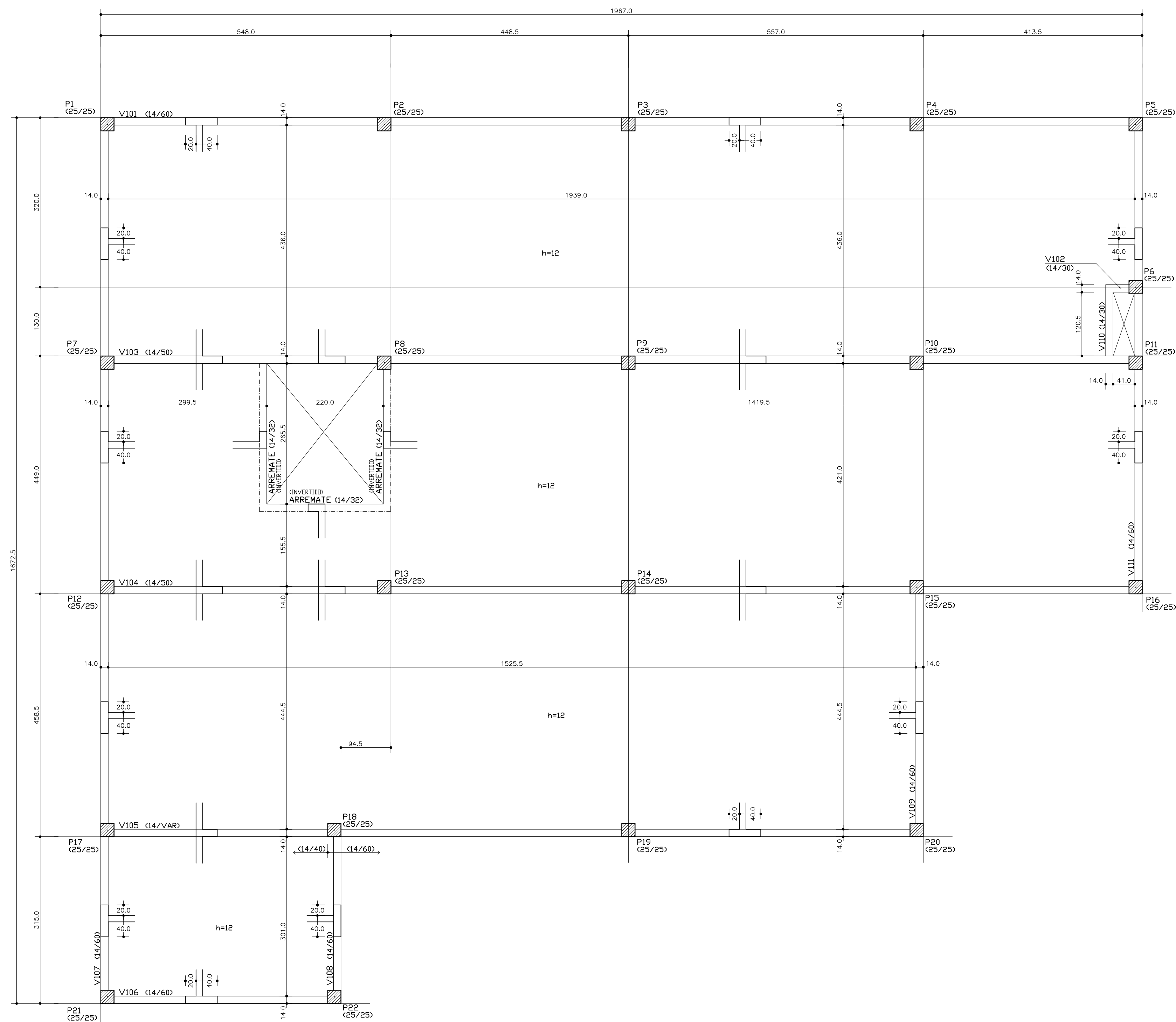
PROJETO ESTRUTURAL UNIDADE DE SAÚDE PROJETO EXECUTIVO

Administração e Auditório - Forma do Baldrame **LAD03**

PMG - PROJETOS E ENGENHARIA

ESCALA	PROJETO	PROJETO EXECUTIVO	TECNICO	DATA
1 : 50	FRANCISCO PEIXOTO	FRANCISCO PEIXOTO CREA: 4.688-D-BA	FPEA	27/11/19

ATENÇÃO:
 Este projeto é protegido por direitos autorais. Qualquer reprodução total ou parcial sem a devida autorização por parte da arquiteta implicará na utilização dos mecanismos legais.



QUANTITATIVOS

	(M ²)	(M ³)
	FORMAS	CONCRETO
VIGAS	114,41	8,17
PILARES	73,50	4,59
LAJES	240,55	28,87
ARREMATES	5,93	0,34
TOTAL	434,39	41,97

ESPESURA DAS LAJES H= 12 cm

OBSERVAÇÕES:
 Todas as medidas devem ser conferidas no local.
 Conferir medidas dos equipamentos.

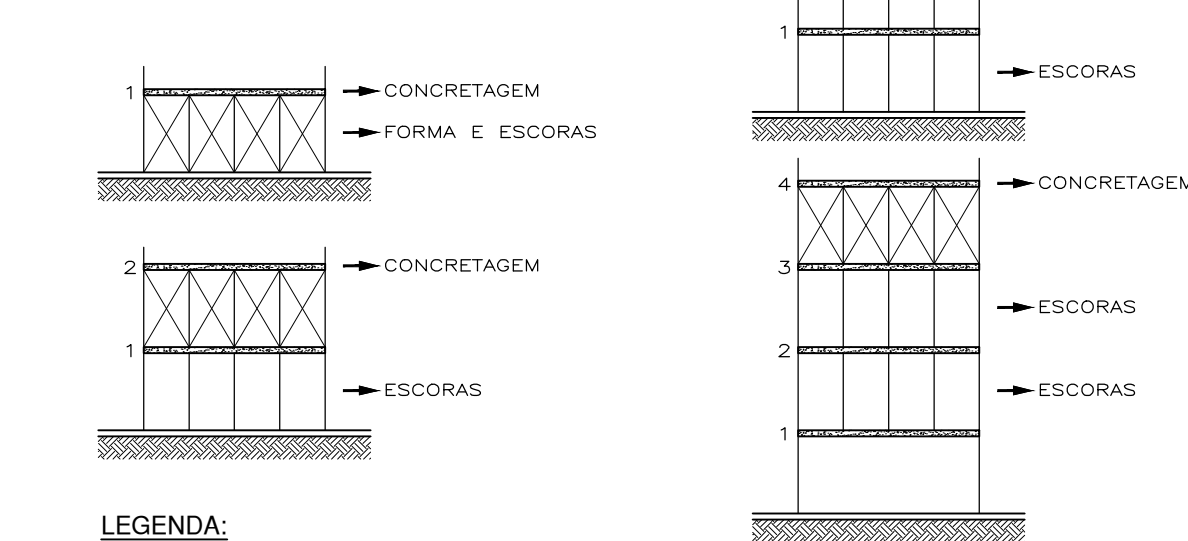
DOCUMENTO DE REFERÊNCIA:

REGISTRO DE ALTERAÇÕES DE PROJETO:

DATA	DESCRIÇÃO	ALTERADO POR

OBSERVAÇÕES:
 1- MATERIAIS: Aço: Fyk >= 500MPa (CA-50A)
 Concreto: C >= 25 MPa (250 Kg/cm²)

2- DESFORMA E DESESCORAMENTO:



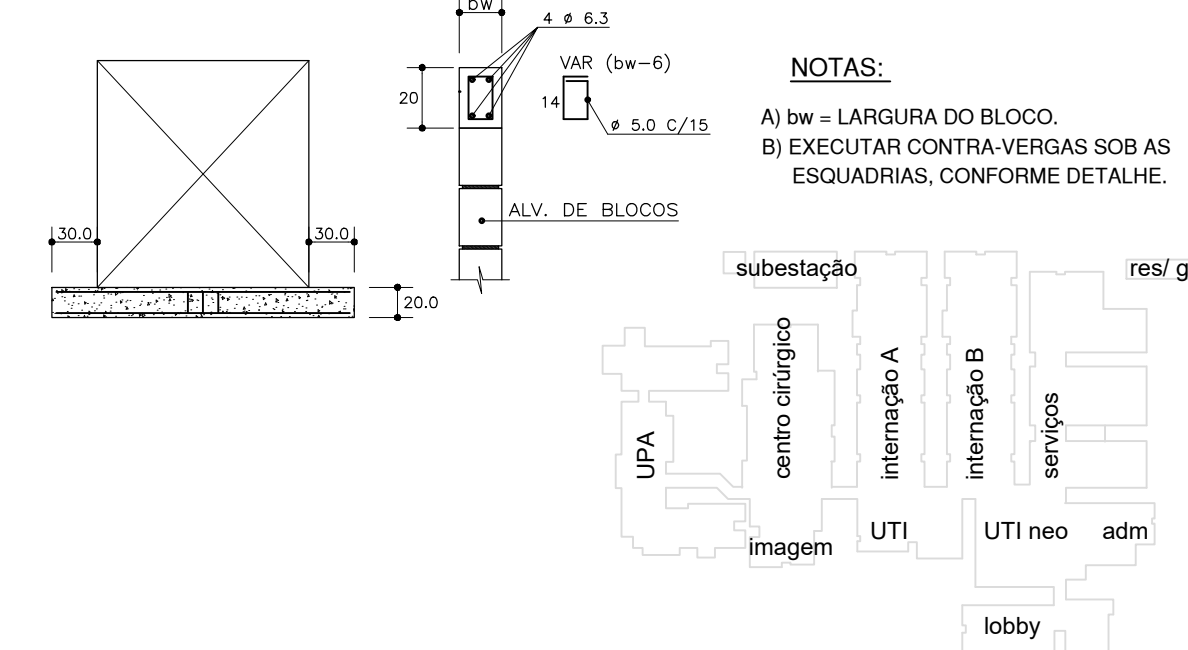
LEGENDA:



NOTAS:

- LAJE QUE ESTÁ SENDO CONCRETADA, DEVE SER SUPOSTADA POR TRÊS OUTRAS ABAIXO, NO MÍNIMO.
- SÓ É POSSÍVEL RETIRAR TOTALMENTE AS ESCORAS SOB UMA LAJE QUANDO O CONCRETO ATINGIR 80% DO FCK ESPECIFICADO, RESPEITANDO O PRAZO MÍNIMO DE 14 DIAS.
- A SUBSTITUIÇÃO DAS FORMAS POR ESCORAS, SÓ DEVE OCORRER QUANDO O FCK DO CONCRETO FOR SUPERIOR A 60% DO DEFINIDO EM PROJETO, RESPEITANDO O PRAZO MÍNIMO DE 4 DIAS.
- AS FORMAS LATERAIS DE VIGAS E PILARES PODEM SER RETIRADAS NO PRAZO MÍNIMO DE 48 HORAS APÓS A CONCRETAGEM.

3- CONTRA-VERGAS



NOTAS:
 A) bw = LARGURA DO BLOCO.
 B) EXECUTAR CONTRA-VERGAS SOB AS ESQUADRIAS, CONFORME DETALHE.

CONCRETO : C >=25MPa Fator a/c <=0,55 Ecs=23.800 MPa

26 27 19

END: AVENIDA JURACY MAGALHÃES, Nº 300
 V.A. EMPRESARIAL, SALAS 404/405 - RIO VERMELHO
 CEP: 41940-060 - SALVADOR-BAHIA
 (71) 3178-0101 / 99188-2995 e-mail: fpeixoto@fpeixoto.com.br

PROJETO ESTRUTURAL

FRANCISCO PEIXOTO
 CREA: 4.688-D 3ª REGIÃO
 ENGENHEIROS ASSOCIADOS S/C

JUAREZ PIRES Mo. BETANIA MELLO MONICA SAMPAIO EDMILSON ALVES
 Crea: 3.015D Crea: 19.193D Crea: 21.229D Crea: 90.432D



HOSPITAL GERAL DE LUÍS EDUARDO MAGALHÃES LOCAL: AVENIDA BRAGA LINS, LOTEAMENTO IMMOSSO DO GESTE 1, LUÍS EDUARDO MAGALHÃES - BHIA

PREFEITURA MUNICIPAL DE LUÍS EDUARDO MAGALHÃES

PROJETO ESTRUTURAL UNIDADE DE SAÚDE PROJETO EXECUTIVO

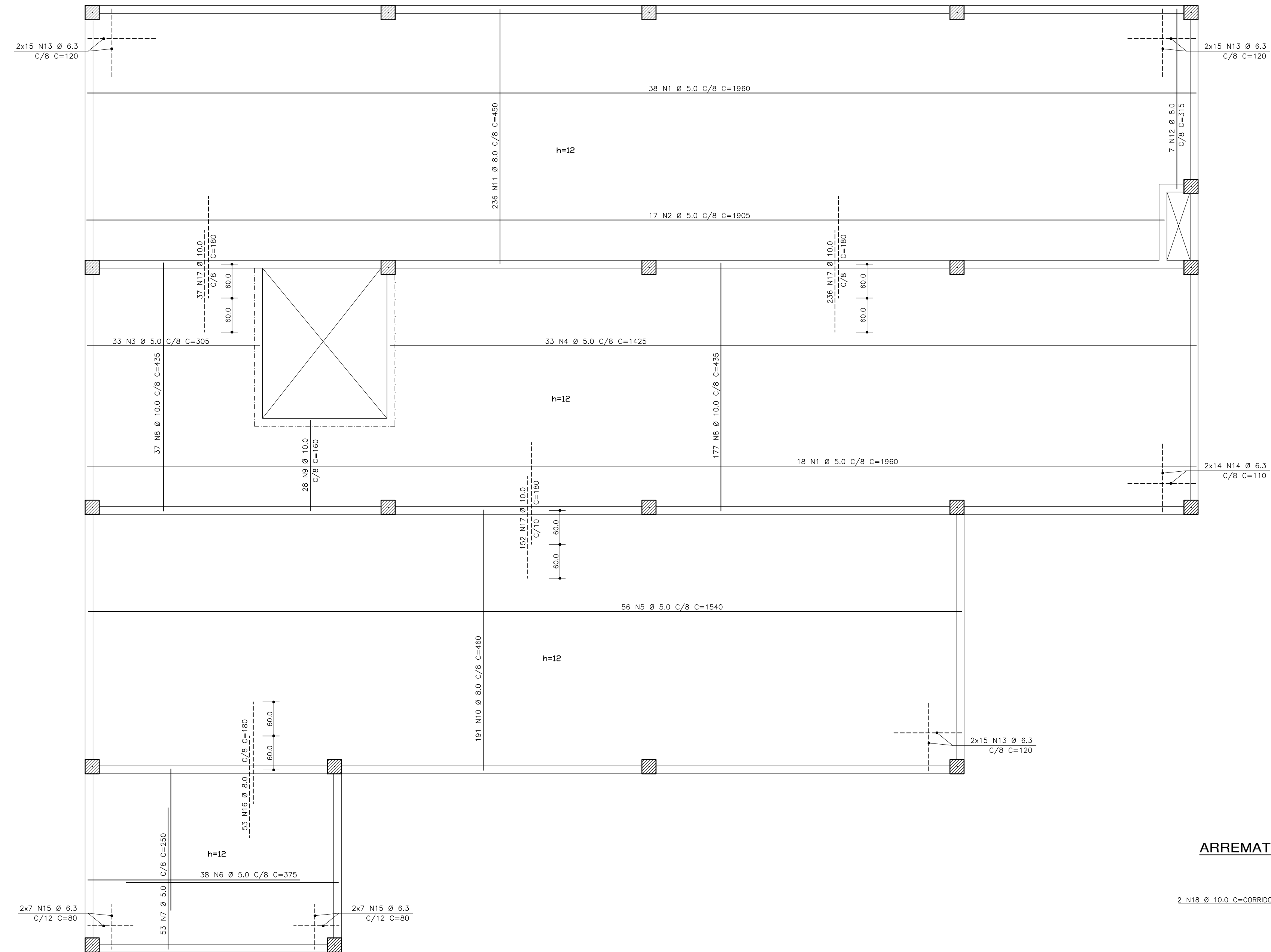
Adm. e Auditório - Forma do 1º Teto - Cobertura

PMG - PROJETOS E ENGENHARIA

1 x 50 19/06/2016 14:24:06 FRANCISCO PEIXOTO CREA: 4.688-D-BA FPEA 27/11/19

ATENÇÃO:
 Este projeto é protegido por direitos autorais. Qualquer reprodução total ou parcial sem a devida autorização por parte da arquiteta implicará na utilização dos mecanismos legais.

LAD07



Quadro de Ferros

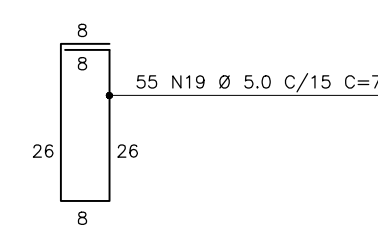
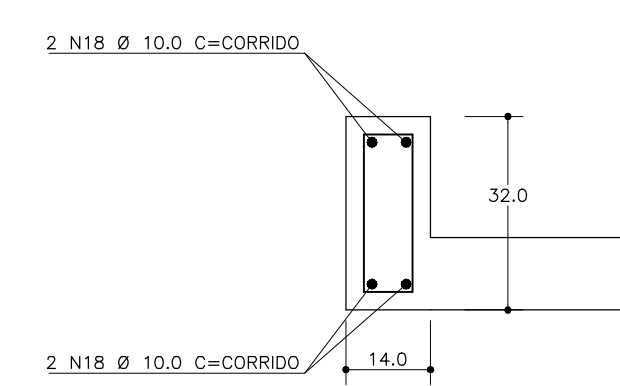
N	Ø (mm)	Q	Comp. Unit.
1	5.0	56	1960
2	5.0	17	1905
3	5.0	33	305
4	5.0	33	1425
5	5.0	56	1540
6	5.0	38	375
7	5.0	53	250
8	10.0	214	435
9	10.0	28	160
10	8.0	191	460
11	8.0	236	450
12	8.0	7	315
13	6.3	90	120
14	6.3	28	110
15	6.3	28	80
16	8.0	53	180
17	10.0	425	180
18	10.0	4	CDR (828)
19	5.0	55	76

Resumo

Aço	Ø (mm)	Comp. Total (m)	Peso (kg)
CA-60	5.0	3172	508
	6.3	162	40
	8.0	2058	813
CA-50	10.0	1774	1095
	10.0	4	CDR (828)
Total			2456

Concreto: C >= 25 MPa.

ARREIMATE (14/32)

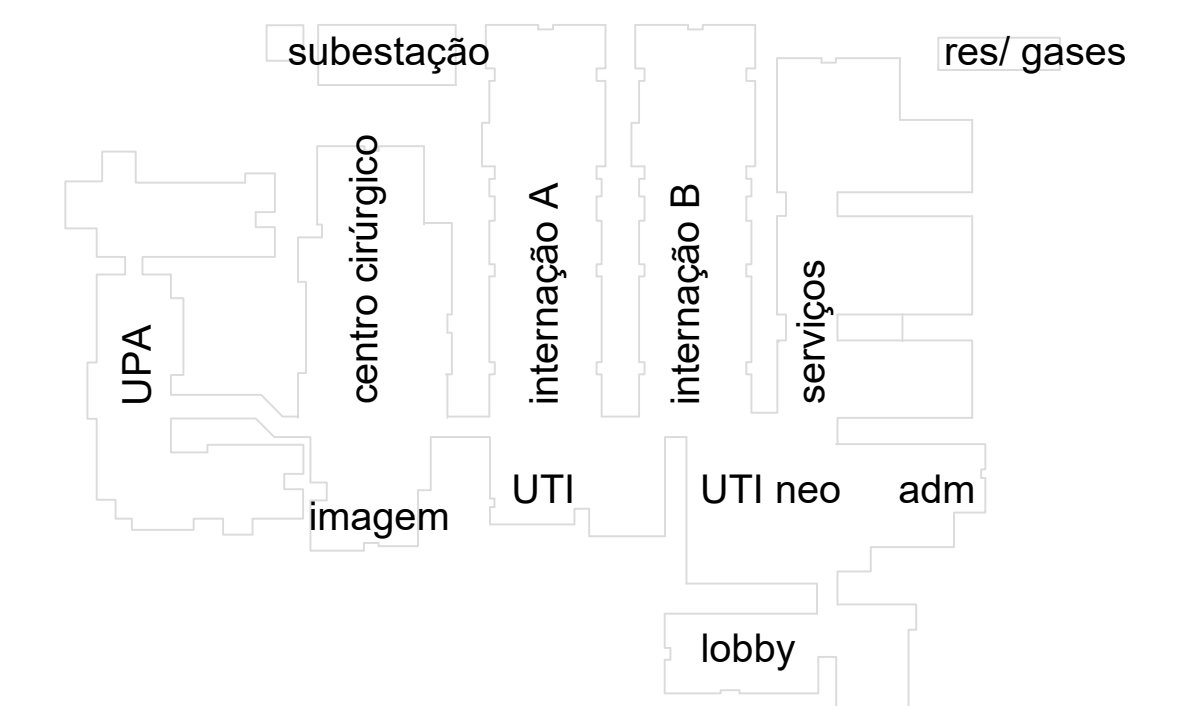


OBSERVAÇÕES:
Todos as medidas devem ser conferidas no local.
Conferir medidas dos equipamentos.

DOCUMENTO DE REFERÊNCIA:

REGISTRO DE ALTERAÇÕES DE PROJETO:

DATA	DESCRIÇÃO	ALTERADO POR



CONCRETO : C >=25MPa Fator a/c <=0,55 Ecs=23.800 MPa

26/27/19

END: AVENIDA JURACY MAGALHÃES Jr. Nº 300
VIA EMPRESARIAL, SALAS 404/405 - RIO VERMELHO
CEP: 41940-060 - SALVADOR-BAHIA
(71) 3176-0101 / 99188-2995 e-mail: fpeixoto@fpeixoto.com.br

PROJETO ESTRUTURAL

FRANCISCO PEIXOTO

CREA: 4.688-D 3a REGIÃO
ENGENHEIROS ASSOCIADOS S/C

JUAREZ PIRES Mo. BETANIA MELLO MONICA SAMPAIO EDMILSON ALVES
Crea: 3.015D Crea: 19.193D Crea: 21.229D Crea: 90.432D



HOSPITAL GERAL DE LUÍS EDUARDO MAGALHÃES LOCAL: AVENIDA BRASÍLIA, 145, LOTEAMENTO IMMOGO DO GESTE 1, LUÍS EDUARDO MAGALHÃES - BHIA

PREFEITURA MUNICIPAL DE LUÍS EDUARDO MAGALHÃES

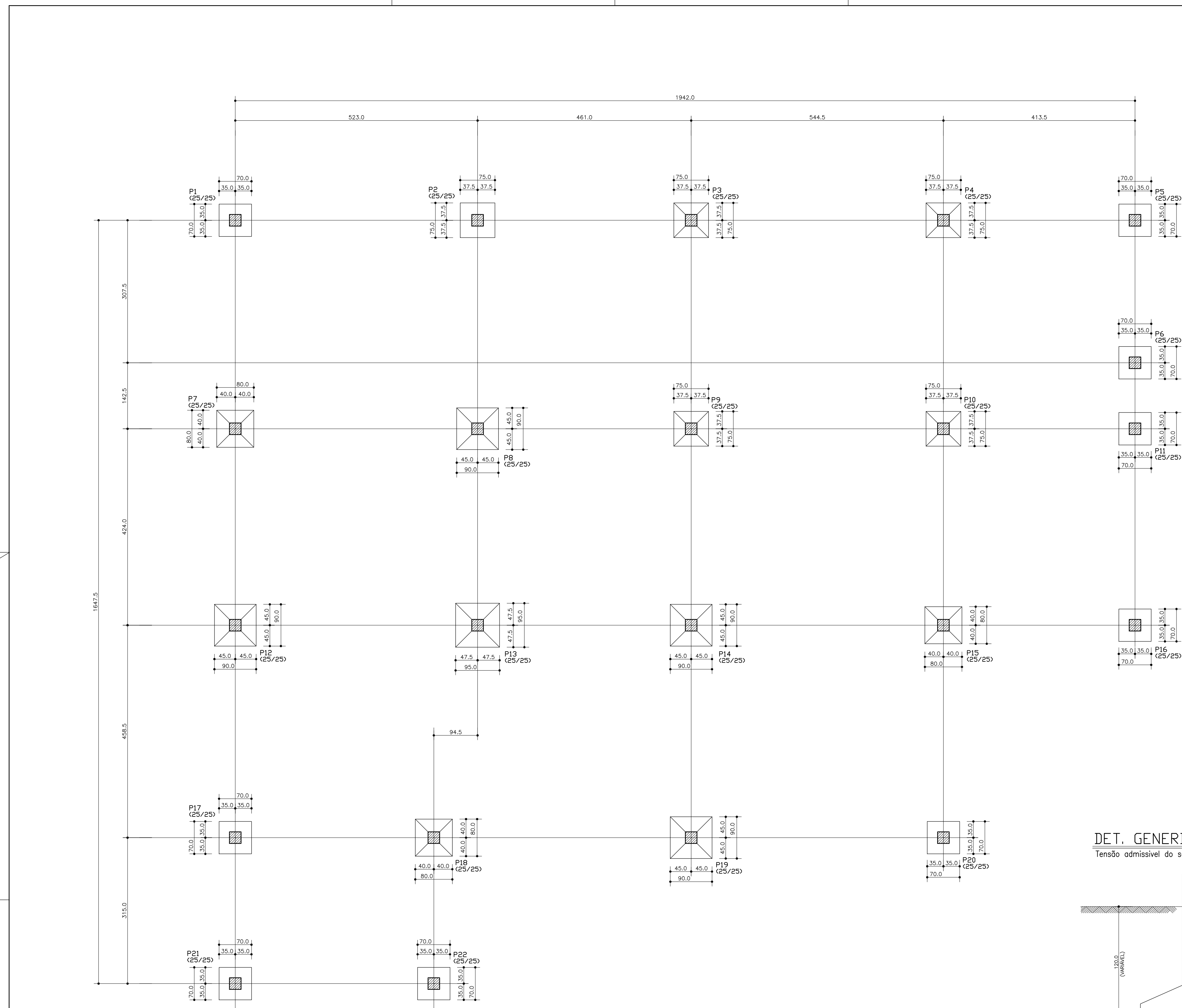
PROJETO ESTRUTURAL UNIDADE DE SAÚDE PROJETO EXECUTIVO

Adm. e Auditório - Armadura das Lajes do 1º Teto

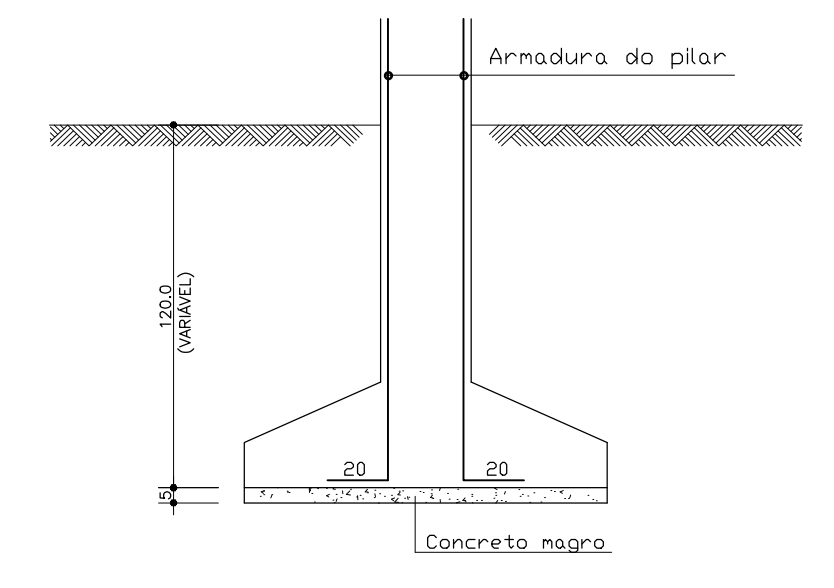
PMG - PROJETOS E ENGENHARIA

1 x 50 140200-100-10204 FRANCISCO PEIXOTO CREA: 4.688-D-BA FPEA 27/11/19

ATENÇÃO:
Este projeto é protegido por direitos autorais. Qualquer reprodução total ou parcial sem a devida autorização por parte da arquiteta implicará na utilização dos mecanismos legais.



DET. GENERICO DAS SAPATAS
 Tensão admissível do solo >= 200 KPa ou (2,0 Kgf/cm²)

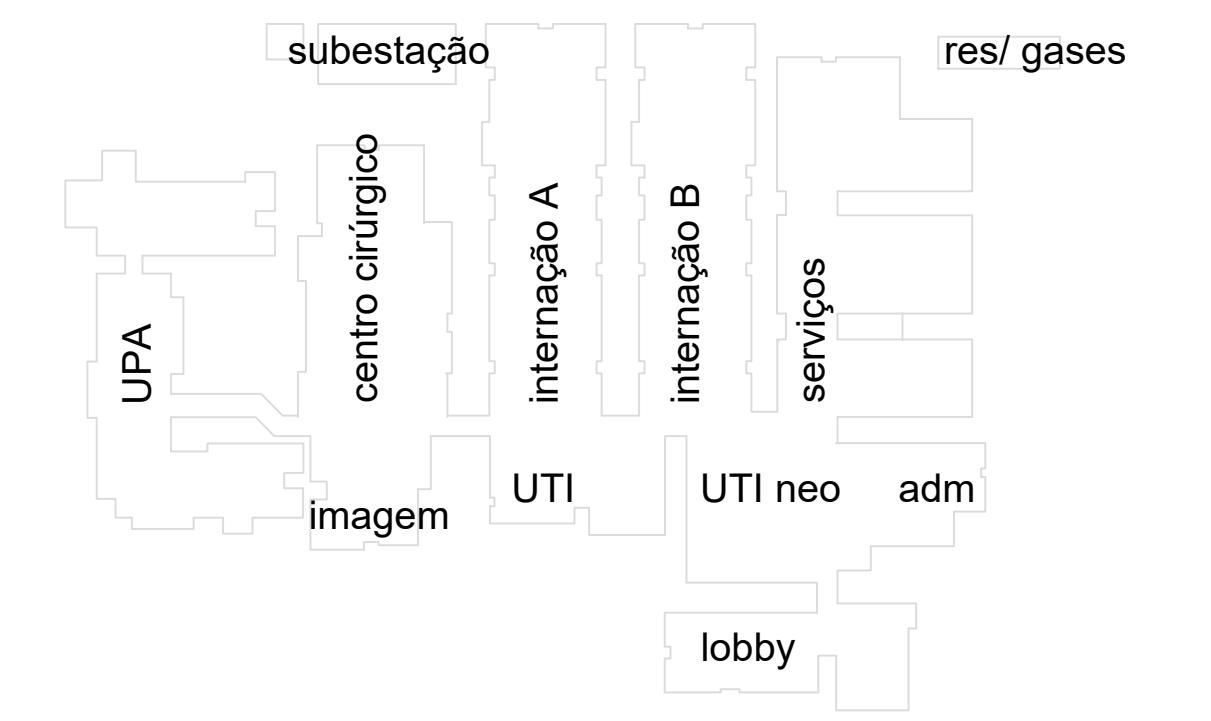


OBSERVAÇÕES:
 Todas as medidas devem ser conferidas no local.
 Conferir medidas dos equipamentos.

DOCUMENTO DE REFERÊNCIA:

REGISTRO DE ALTERAÇÕES DE PROJETO:

DATA	DESCRIÇÃO	ALTERADO POR



CONCRETO : C >=25MPa Fator a/c <=0,55 Ecs=23.800 MPa
 2 6 2 7 1 9 END: AVENIDA JURACY MAGALHÃES, Nº 300
 W.A. EMPRESARIAL, SALAS 404/405 - RIO VERMELHO
 CEP: 41940-060 - SALVADOR-BAHIA
 (71) 3176-0101 / 99168-2095 e-mail: fpeixoto@fpeixoto.com.br

PROJETO ESTRUTURAL

FRANCISCO PEIXOTO
 CREA: 4.688-D 3a REGIÃO
 ENGENHEIROS ASSOCIADOS S/C

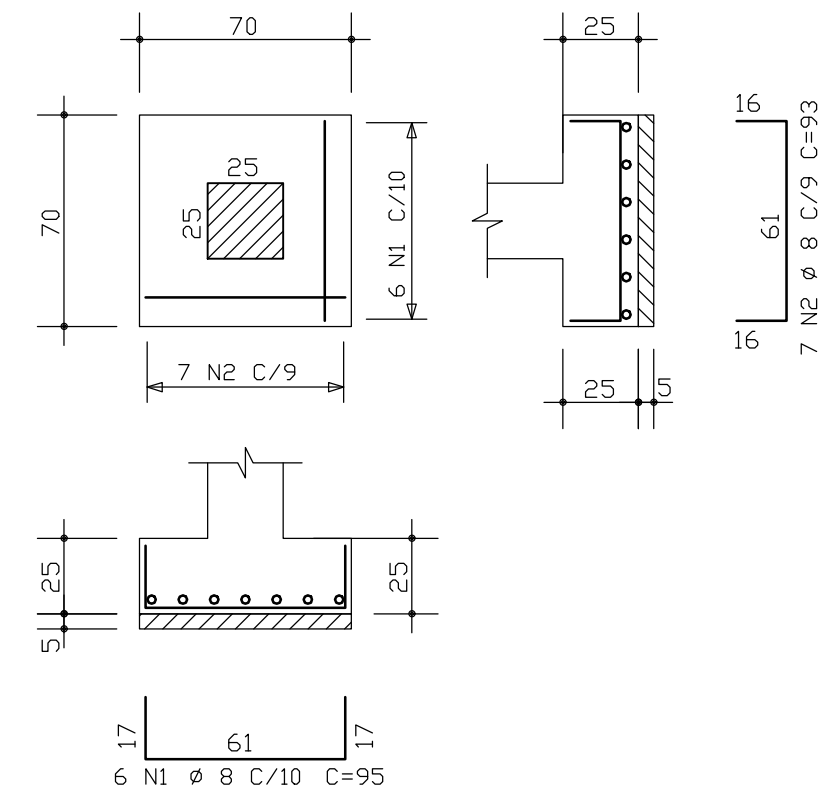
JUAREZ PIRES Ma. BETANIA MELLO MONICA SAMPAIO EDMILSON ALVES
 Crea: 3.015D Crea: 19.193D Crea: 21.229D Crea: 90.432D



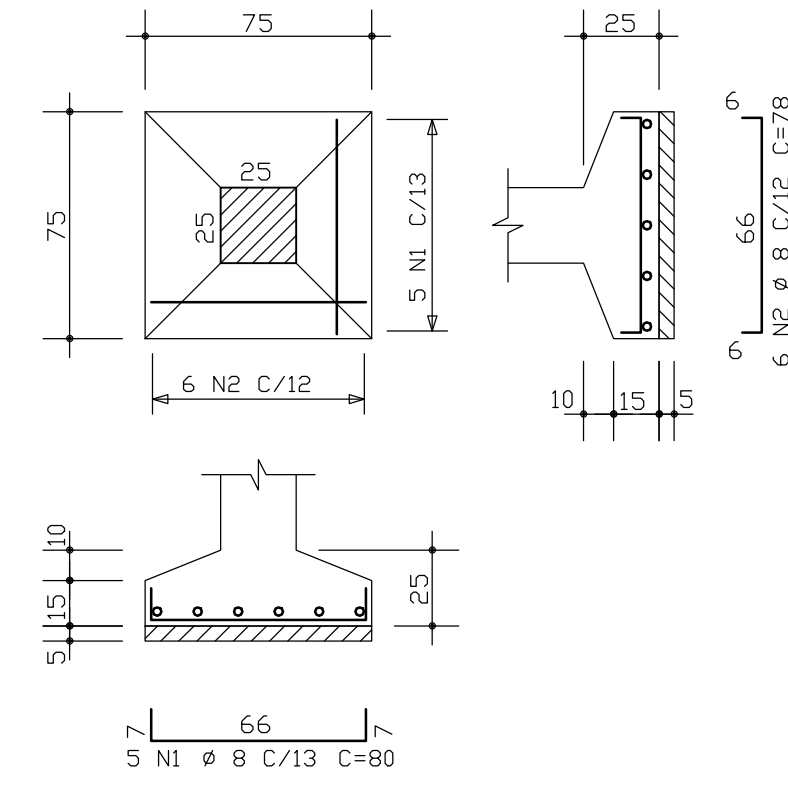
HOSPITAL GERAL DE LUÍS EDUARDO MAGALHÃES	LOCAL: AVENIDA BRASILEIRAS, LOTEAMENTO MIMOSO DO OESTE, 1, LUÍS EDUARDO MAGALHÃES - BAHIA
PREFEITURA MUNICIPAL DE LUÍS EDUARDO MAGALHÃES	PROJETO ESTRUTURAL UNIDADE DE SAÚDE PROJETO EXECUTIVO
Administração e Auditório - Locação da Fundação	LAD01
PMG - PROJETOS E ENGENHARIA	
ESCALA: 1 : 50	PROJETO EXECUTIVO: FRANCISCO PEIXOTO CREA: 4.688-D-BA FPEA 27/11/19

ATENÇÃO:
 Este projeto é protegido por direitos autorais. Qualquer reprodução total ou parcial sem a devida autorização por parte da arquiteta implicará na utilização dos mecanismos legais.

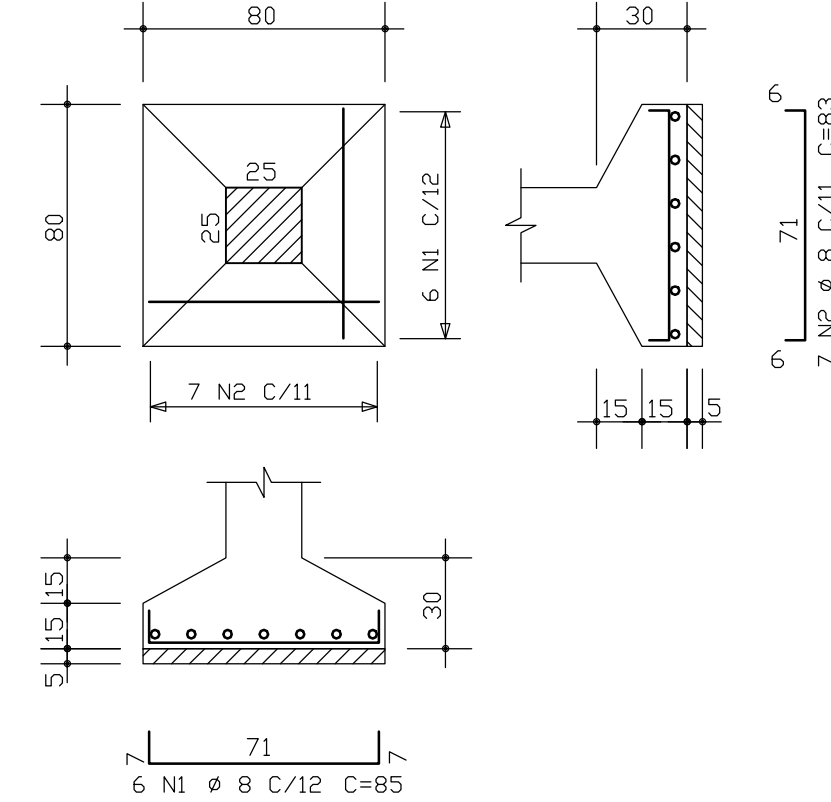
S1=S5=S6=S11=S16
S17=S20=S21=S22
(3 X) (Esc 1/25)
Volume total de concreto = 1,10 m³
Área total de forma = 6,30 m²



S2=S3=S4=S9=S10
(5 X) (Esc 1/25)
Volume total de concreto = 0,56 m³
Área total de forma = 2,25 m²



S7=S15=S18
(3 X) (Esc 1/25)
Volume total de concreto = 0,42 m³
Área total de forma = 1,44 m²



ACØ	PDS	BIT (mm)	QUANT	COMPRIMENTO (cm)	UNIT (cm)	TOTAL (cm)
S1=S5=S6=S11=S16=S17=S20=S21=S22 (X3)						
50A	1	8	54	95	5130	
50A	2	8	63	93	5859	
S2=S3=S4=S9=S10 (X5)						
50A	1	8	25	80	2000	
50A	2	8	30	78	2340	
S7=S15=S18 (X3)						
50A	1	8	18	85	1530	
50A	2	8	21	83	1743	
S8=S12=S14=S19 (X4)						
50A	1	8	32	95	3040	
50A	2	8	32	93	2976	
S13						
50A	1	8	10	100	1000	
50A	2	8	10	98	980	
P1 a P22 (x22)						
50A	1	12,5	88	VAR	14960	
50A	2	12,5	88	345	33360	
60B	3	5	726	95	68970	

RESUMO DE FERROS PARA SAPATAS
RESUMO ACØ CA 50-60

ACØ	BIT (mm)	CMR (cm)	PESO (kg)
50A	8	266	106
Peso Total			50A = 106 kg

RESUMO DE FERROS PARA PILARES
RESUMO ACØ CA 50-60

ACØ	BIT (mm)	CMR (cm)	PESO (kg)
60B	5	690	110
50A	12,5	483	465
Peso Total			60B = 110 kg
Peso Total			50A = 465 kg

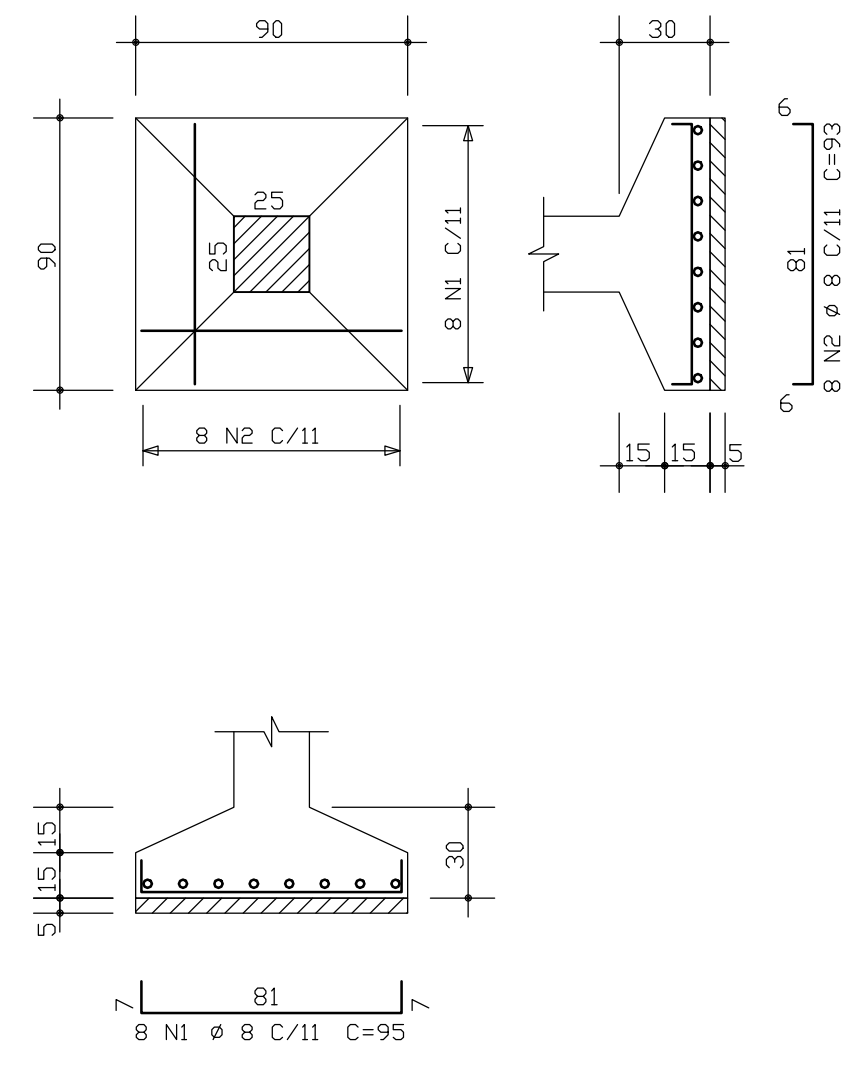
QUANTITATIVOS DESTA PRANCHA:

VOLUME DE CONCRETO = 3,00 M³
ÁREA DE FORMA = 12,72 M²
TAXA DE ACØ = 35,33 KG/M³ DE CONCRETO
VOLUME DE ESCAVAÇÃO = x,xx M³ (mínimo)

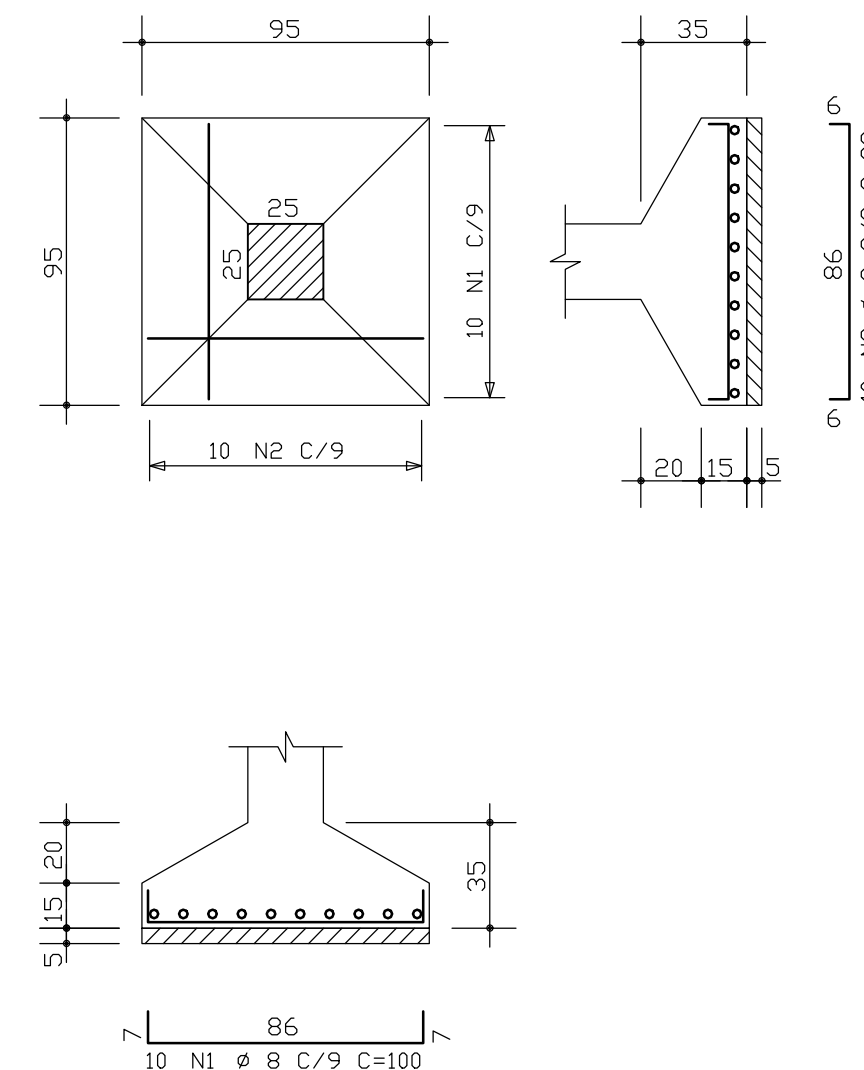
PARÂMETROS ADOPTADOS:

TENSÃO CARACTERÍSTICA DO CONCRETO: F_{ck} = 25 MPa
TENSÃO ADM. DO SOLO = 200 KPa (2,0 kgf/cm²)

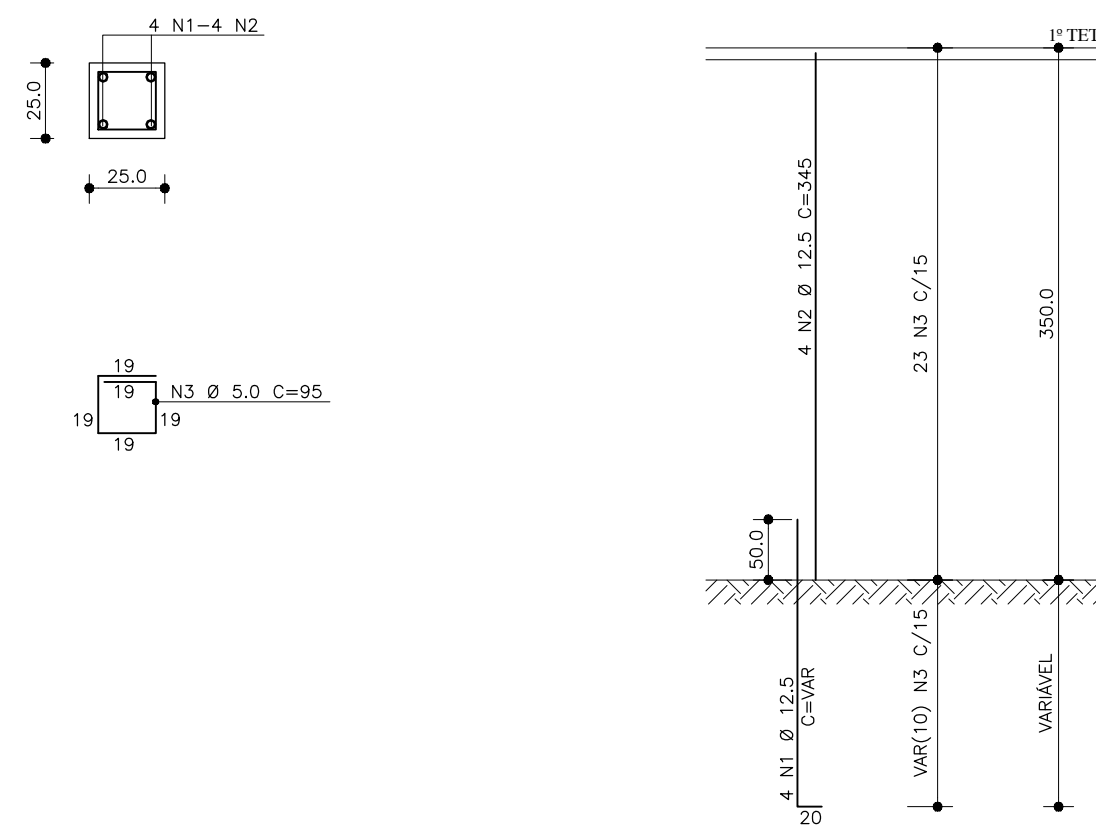
S8=S12=S14=S19
(4 X) (Esc 1/25)
Volume total de concreto = 0,71 m³
Área total de forma = 2,16 m²



S13
(Esc 1/25)
Volume total de concreto = 0,22 m³
Área total de forma = 0,57 m²



P1 a P22 (25/25)
(Esc 1/25)

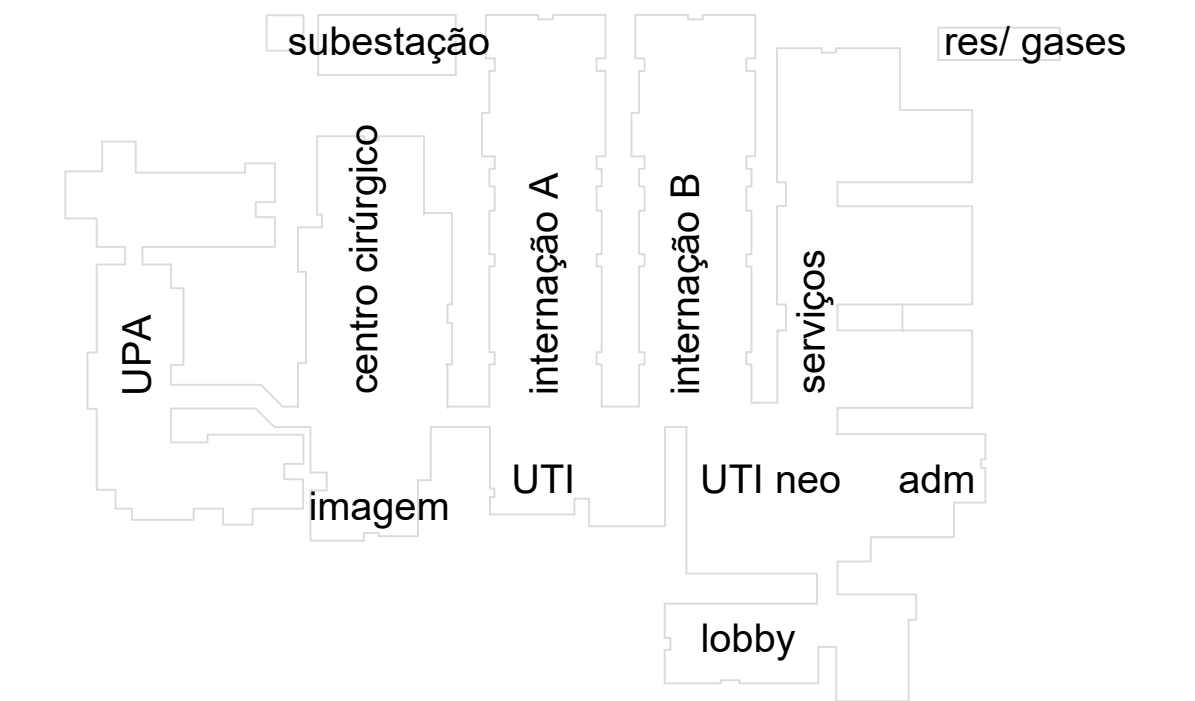


OBSERVAÇÕES:
Todas as medidas devem ser conferidas no local.
Conferir medidas dos equipamentos.

DOCUMENTO DE REFERÊNCIA:

REGISTRO DE ALTERAÇÕES DE PROJETO:

DATA	DESCRIÇÃO	ALTERADO POR



CONCRETO : C >=25MPa Fator a/c <=0,55 Ecs=23.800 MPa
262719

PROJETO ESTRUTURAL

FRANCISCO PEIXOTO
CREA: 4.688-D 3a REGIÃO
ENGENHEIROS ASSOCIADOS S/C

JUAREZ PIRES Mo. BETANIA MELLO MONICA SAMPAIO EDMILSON ALVES
Crea: 3.015D Crea: 19.193D Crea: 21.229D Crea: 90.432D

PMG
projetos e engenharia

HOSPITAL GERAL DE LUÍS EDUARDO MAGALHÃES LOCAL: AVENIDA BRASÍLIA, LOTEAMENTO IMOSO DO OESTE 1, LUÍS EDUARDO MAGALHÃES - BHIA

PREFEITURA MUNICIPAL DE LUÍS EDUARDO MAGALHÃES

PROJETO ESTRUTURAL UNIDADE DE SAÚDE PROJETO EXECUTIVO

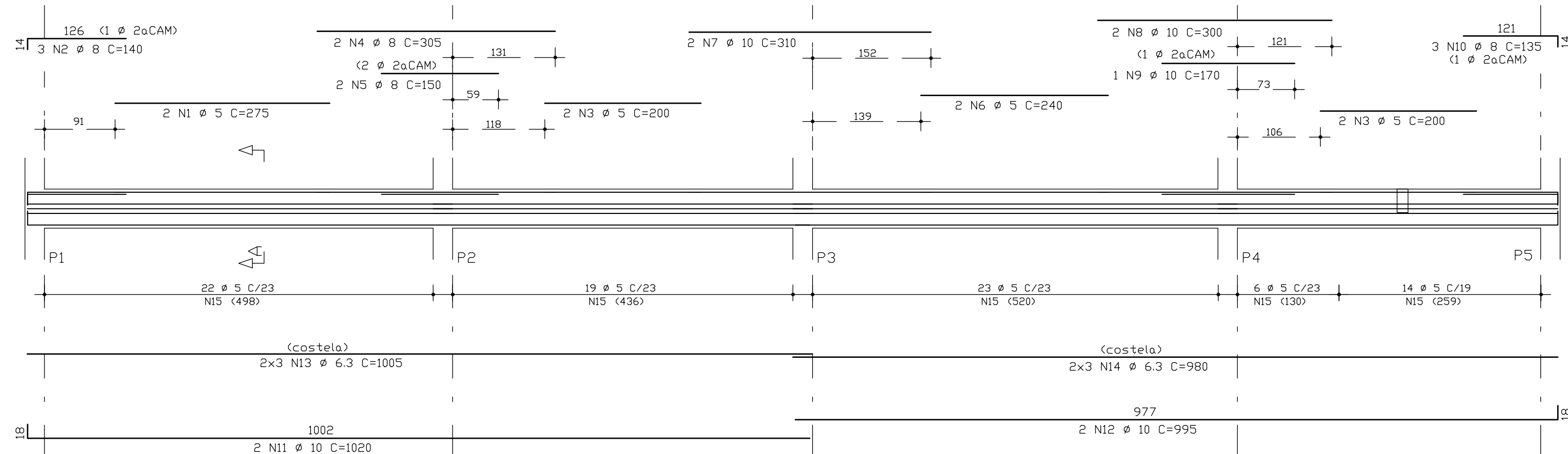
Administração e Auditório - Sapatas e Pilares **LAD02**

PMG - PROJETOS E ENGENHARIA

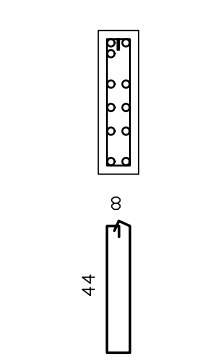
1 x 25 04/06-10/06/2016 FRANCISCO PEIXOTO CREA: 4.688-D-BH TÉCNICO: FPEA DATA: 27/11/19

ATENÇÃO:
Este projeto é protegido por direitos autorais. Qualquer reprodução total ou parcial sem a devida autorização por parte da arquiteta implicará na utilização dos mecanismos legais.

V1 (14/50)

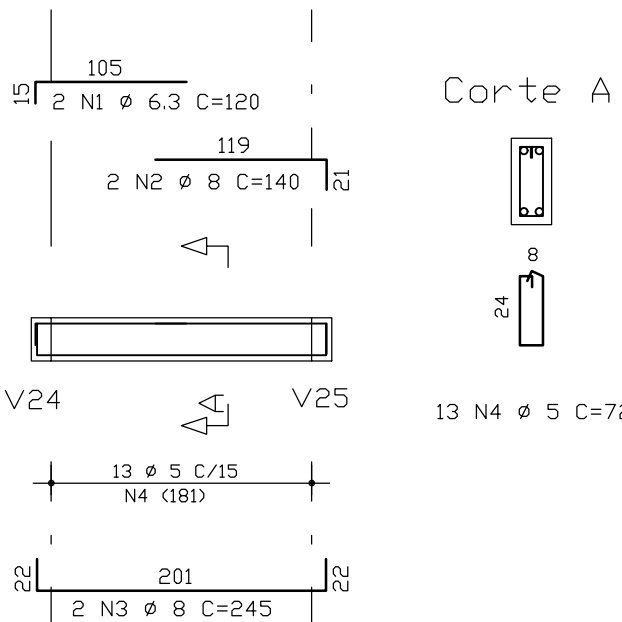


Corte A

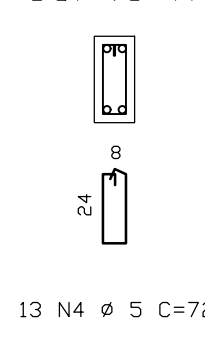


84 N15 Ø 5 C=112

V2 (14/30)

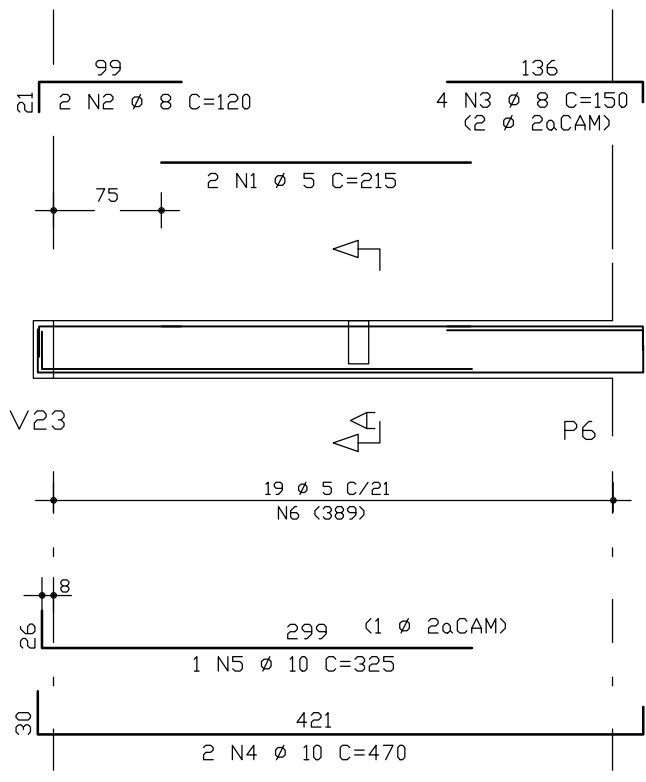


Corte A

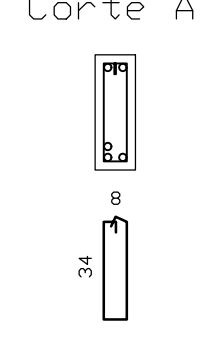


13 N4 Ø 5 C=72

V3 (14/40)

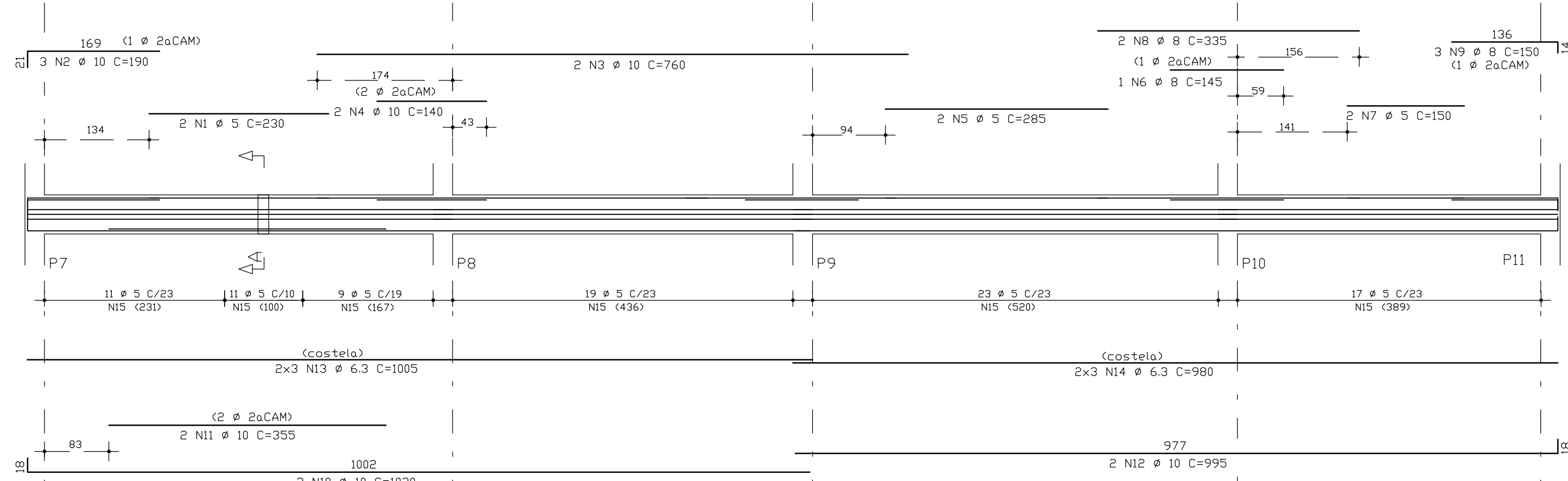


Corte A

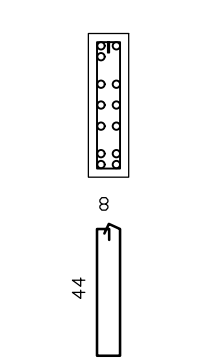


19 N6 Ø 5 C=92

V4 (14/50)

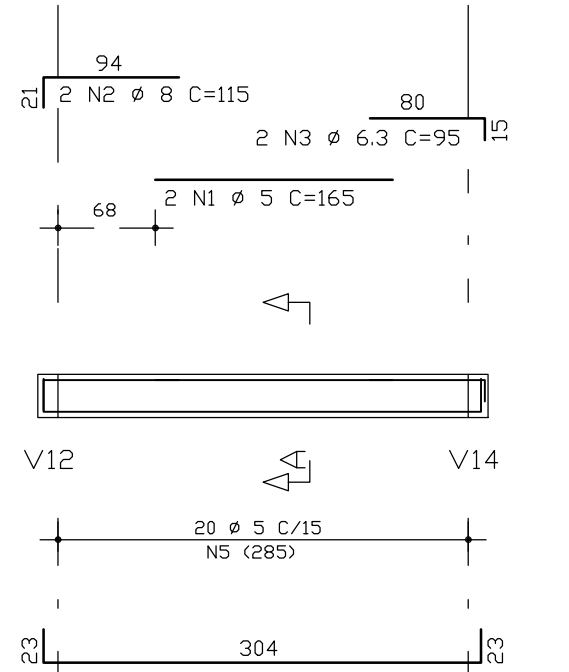


Corte A

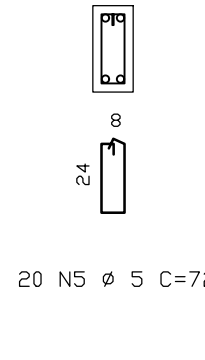


90 N15 Ø 5 C=112

V5=V6 (14/30)

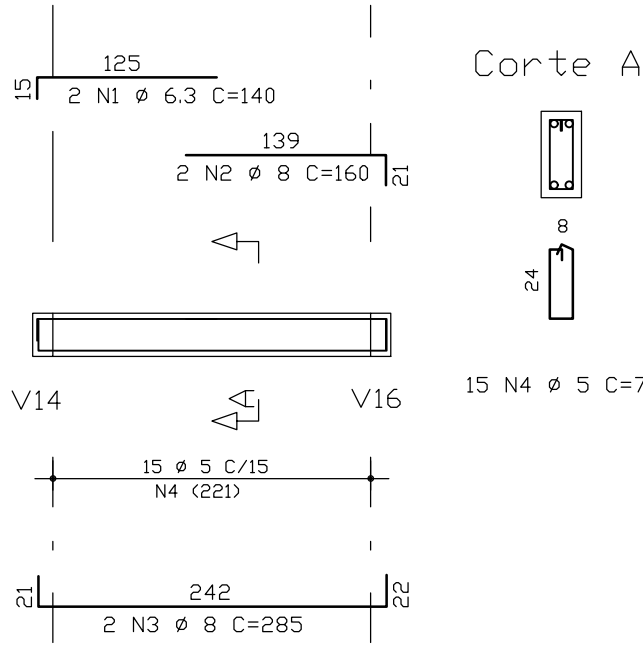


Corte A

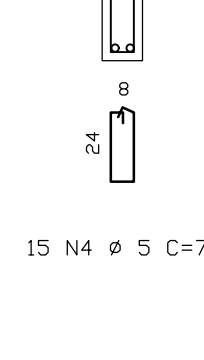


20 N5 Ø 5 C=72

V7 (14/30)

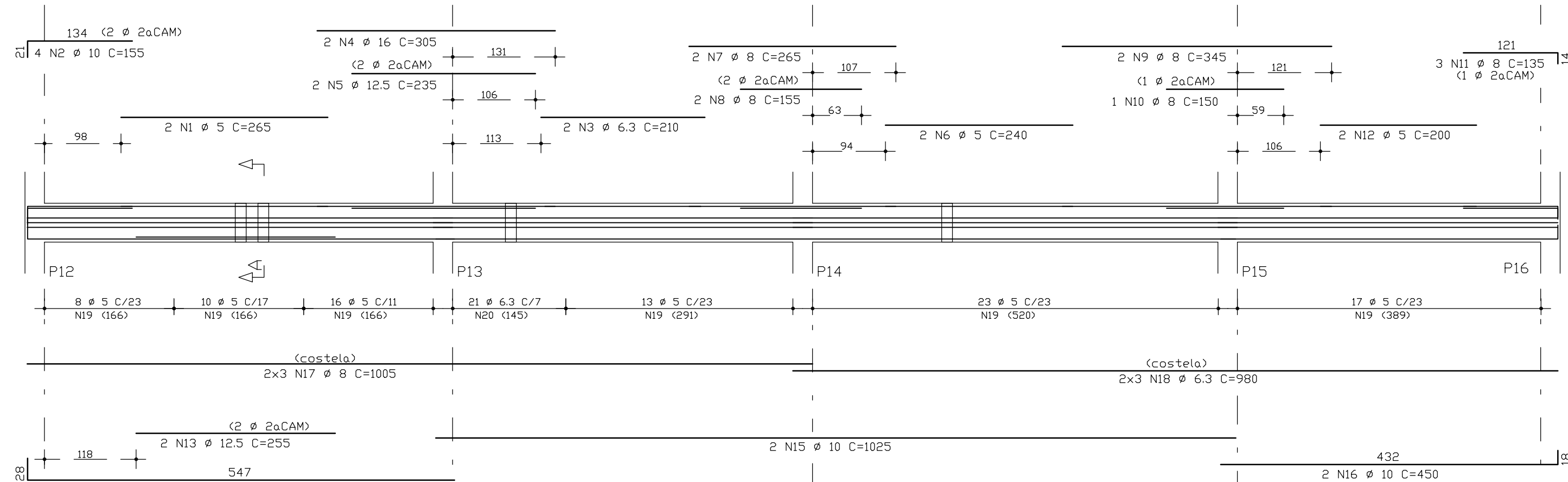


Corte A

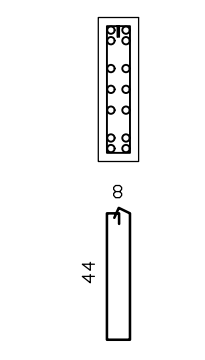


15 N4 Ø 5 C=72

V8 (14/50)

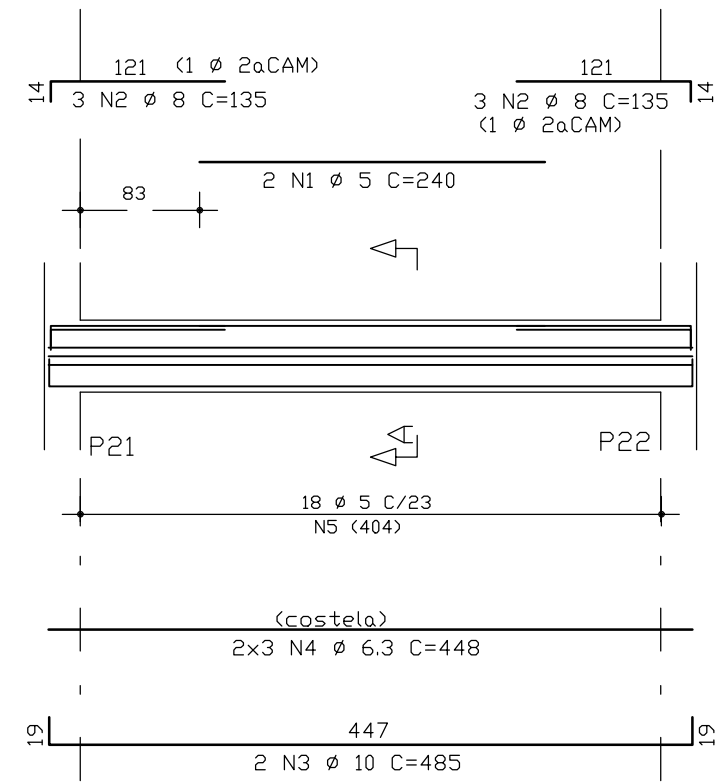


Corte A

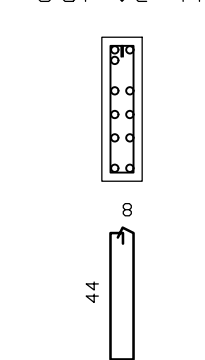


87 N19 Ø 5 C=112
21 N20 Ø 6.3 C=112

V11 (14/50)



Corte A



18 N5 Ø 5 C=112

AÇO	PDS	BIT (mm)	QUANT	COMPRIMENTO		
				UNIT (cm)	TOTAL (cm)	
V1	60B	1	5	2	275	550
V1	50A	2	8	3	140	420
V1	60B	3	5	3	200	600
V1	50A	4	8	2	305	610
V1	50A	5	8	2	150	300
V1	60B	6	5	2	240	480
V1	50A	7	10	2	310	620
V1	50A	8	10	2	300	600
V1	50A	9	10	1	170	170
V1	50A	10	8	3	125	405
V1	50A	11	10	2	1020	2040
V1	50A	12	10	2	995	1990
V1	50A	13	6.3	2	1005	6030
V1	50A	14	6.3	6	980	5880
V1	60B	15	5	94	112	9408
V2	50A	1	6.3	2	120	240
V2	50A	3	8	2	245	490
V2	60B	4	5	13	72	936
V3	60B	1	5	2	215	430
V3	50A	2	8	2	120	240
V3	50A	3	8	4	190	600
V3	50A	4	10	2	470	940
V3	50A	5	10	1	325	325
V3	60B	6	5	19	92	1748
V4	60B	1	5	2	230	460
V4	50A	2	10	3	190	570
V4	50A	3	10	2	760	1520
V4	50A	4	10	2	140	280
V4	60B	5	5	2	295	590
V4	50A	6	8	1	145	145
V4	60B	7	5	2	150	300
V4	50A	8	8	2	335	670
V4	50A	9	8	3	150	450
V4	50A	10	10	2	1020	2040
V4	50A	11	10	2	355	710
V4	50A	12	10	2	995	1990
V4	50A	13	6.3	2	1005	6030
V4	50A	14	6.3	6	980	5880
V4	60B	15	5	90	112	10080
V5=V6	60B	1	5	4	165	660
V5=V6	50A	2	8	4	115	460
V5=V6	50A	3	6.3	4	95	380
V5=V6	50A	4	10	4	350	1400
V5=V6	60B	5	5	40	72	2880
V7	50A	1	6.3	2	140	280
V7	50A	2	8	2	160	320
V7	50A	3	8	2	285	570
V7	60B	4	5	15	72	1080
V8	60B	1	5	2	265	530
V8	50A	2	10	4	195	620
V8	50A	3	16	2	210	420
V8	50A	4	16	2	300	600
V8	50A	5	12.5	2	235	470
V8	60B	6	5	2	240	480
V8	50A	7	8	2	265	530
V8	50A	8	8	2	155	310
V8	50A	9	8	2	345	690
V8	50A	10	8	1	150	150
V8	50A	11	8	3	135	405
V8	60B	12	5	2	200	400
V8	50A	13	12.5	2	255	510
V8	50A	14	12.5	2	375	750
V8	50A	15	10	2	1025	2050
V8	50A	16	10	2	450	900
V8	50A	17	8	6	1005	6030
V8	50A	18	6.3	6	980	5880
V8	60B	19	5	87	112	9744
V8	50A	20	6.3	21	112	2352
V11	60B	1	5	2	240	480
V11	50A	2	8	6	135	810
V11	50A	3	10	2	485	970
V11	50A	4	6.3	6	448	2688
V11	60B	5	5	18	112	2016

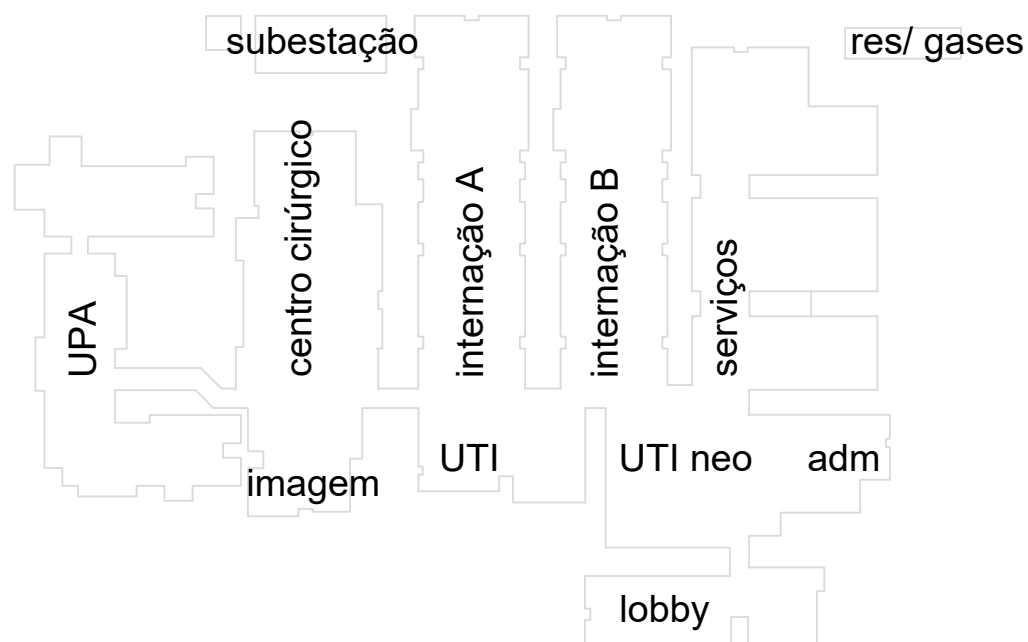
RESUMO AÇO CA 50-60			
AÇO	BIT (mm)	COMPR (cm)	PESO (kg)
60B	5	440	70
50A	6.3	361	90
50A	8	149	60
50A	10	197	124
50A	12.5	21	21
50A	16	6	10
Peso Total	60B =		70 kg
	50A =		305 kg

OBSERVAÇÕES:
 Todos os medidas devem ser conferidas no local.
 Conferir medidas dos equipamentos.

DOCUMENTO DE REFERÊNCIA:

REGISTRO DE ALTERAÇÕES DE PROJETO:

DATA	DESCRIÇÃO	ALTERADO POR



CONCRETO : C >=25MPa Fator a/c <=0,55 Ecs=23.800 MPa

262719

PROJETO ESTRUTURAL

FRANCISCO PEIXOTO
 ENGENHEIROS ASSOCIADOS S/C

CREA: 4.688-D 3a. REGIÃO

JUAREZ PIRES Mo. BETANIA MELLO MONICA SAMPAIO EDMILSON ALVES
 Crea: 3.015D Crea: 19.193D Crea: 21.229D Crea: 90.432D

PMG
 projetos e engenharia

HOSPITAL GERAL DE LUÍS EDUARDO MAGALHÃES LOCAL: AVENIDA BRASÍLIA, 165, LOTEAMENTO MARCO DO GESTO 1, LUÍS EDUARDO MAGALHÃES - BHIA

PREFEITURA MUNICIPAL DE LUÍS EDUARDO MAGALHÃES

PROJETO ESTRUTURAL UNIDADE DE SAÚDE PROJETO EXECUTIVO

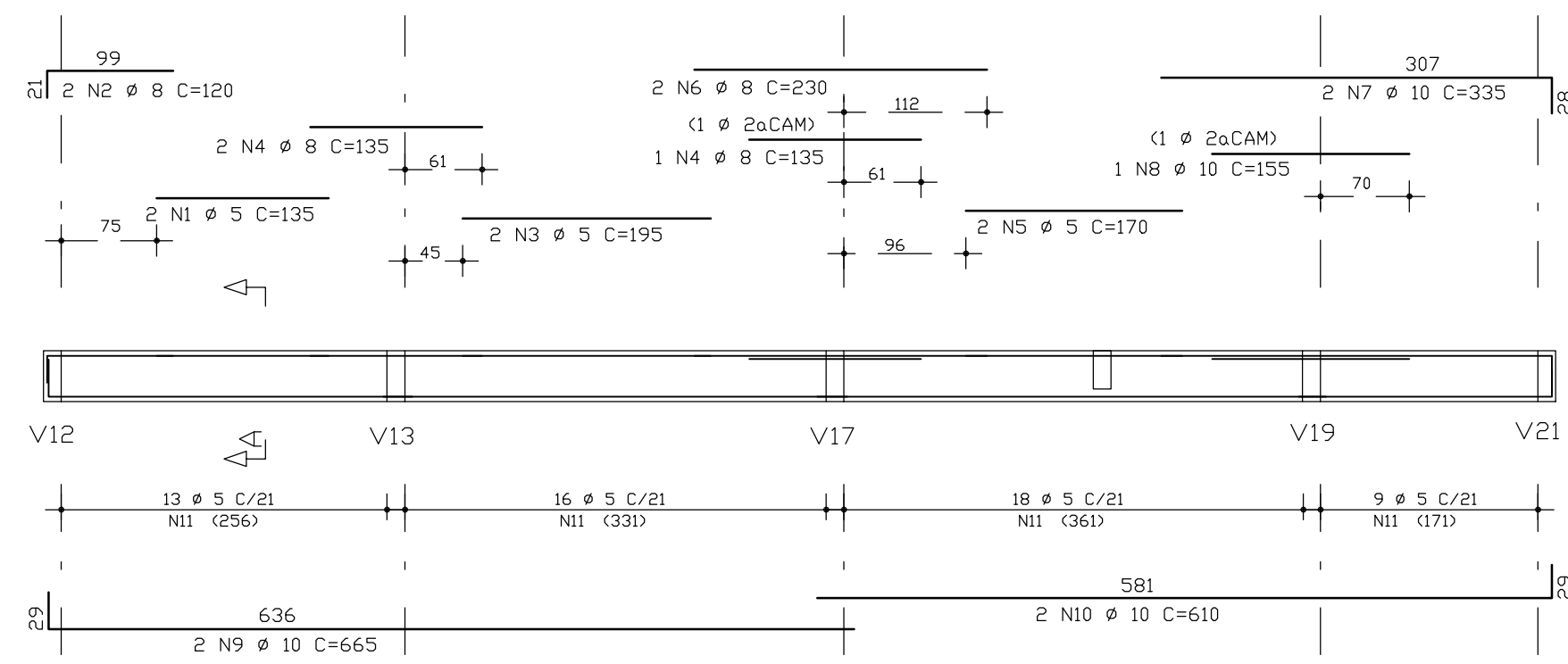
Administração e Auditório - Vigas do Baldrame **LAD04**

PMG - PROJETOS E ENGENHARIA

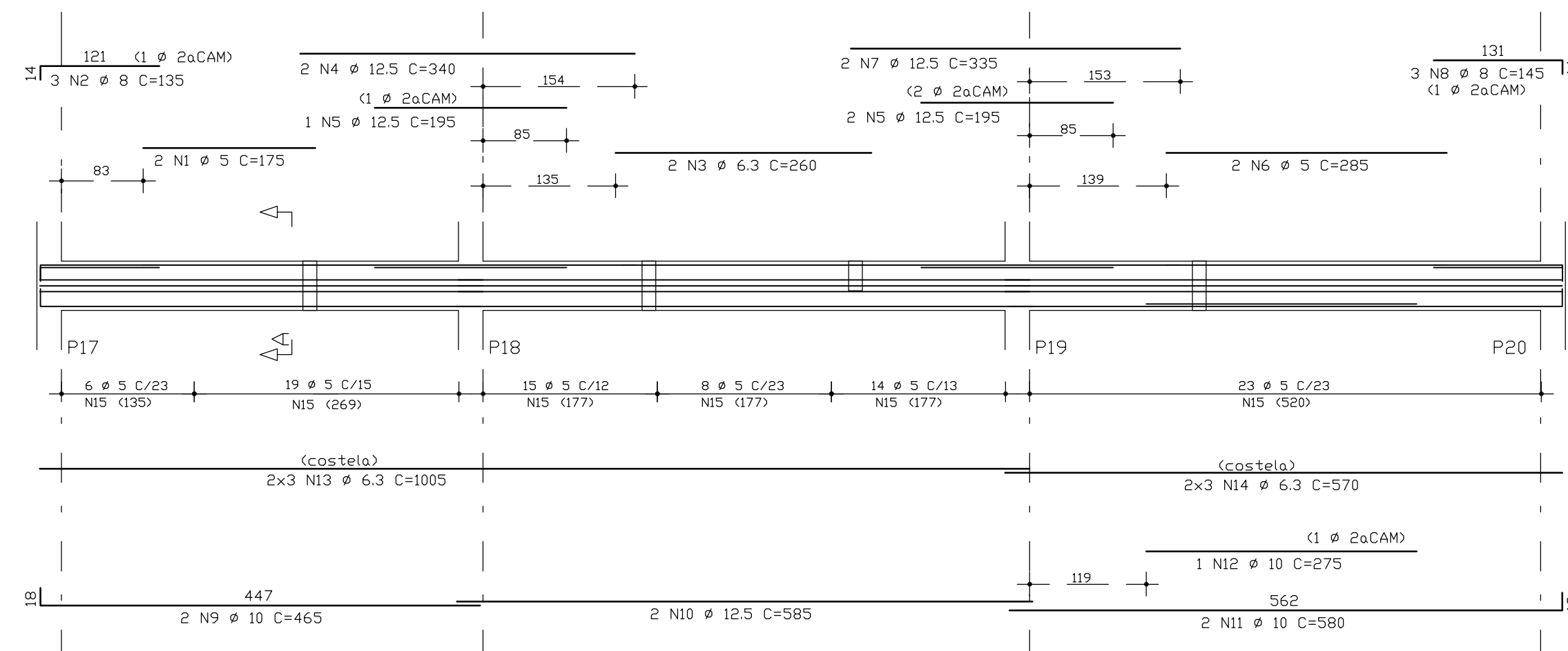
ESCALA: 1:50 APROX: 00001-144-000000 FRANCISCO PEIXOTO CREA: 4.688-D-BA TÉCNICO: FPEA DATA: 27/11/19

ATENÇÃO:
 Este projeto é protegido por direitos autorais. Qualquer reprodução total ou parcial sem a devida autorização por parte da arquiteta implicará na utilização dos mecanismos legais.

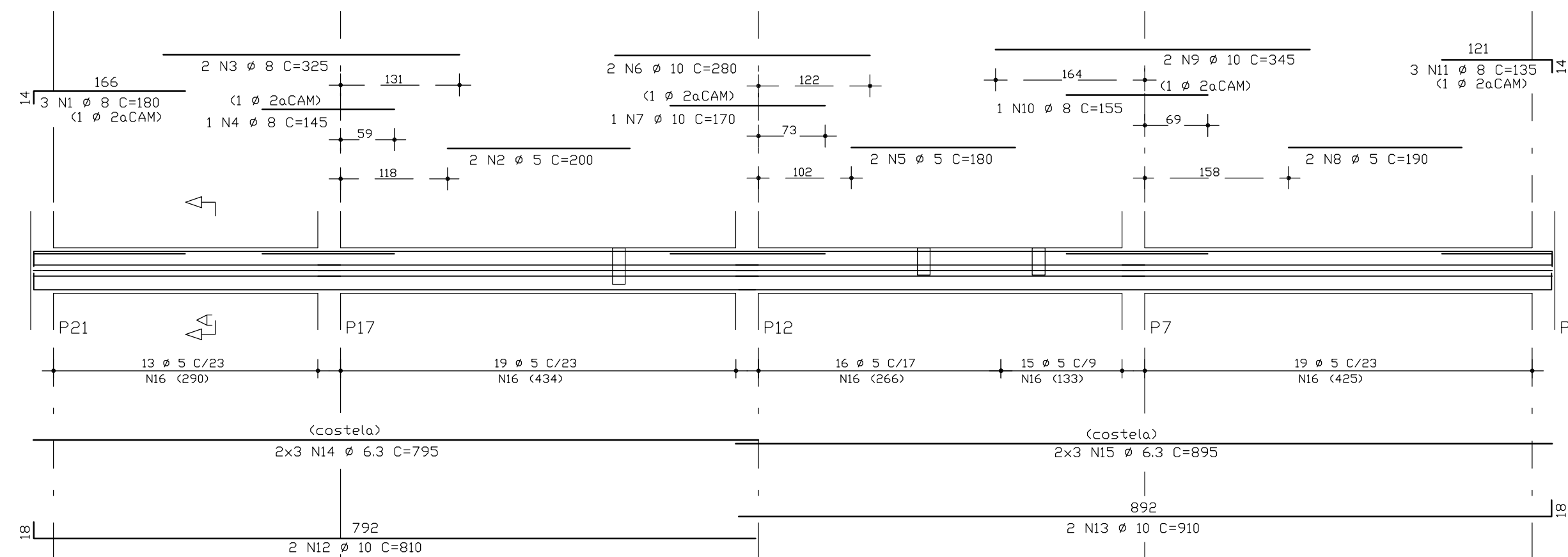
V9 (14/40)



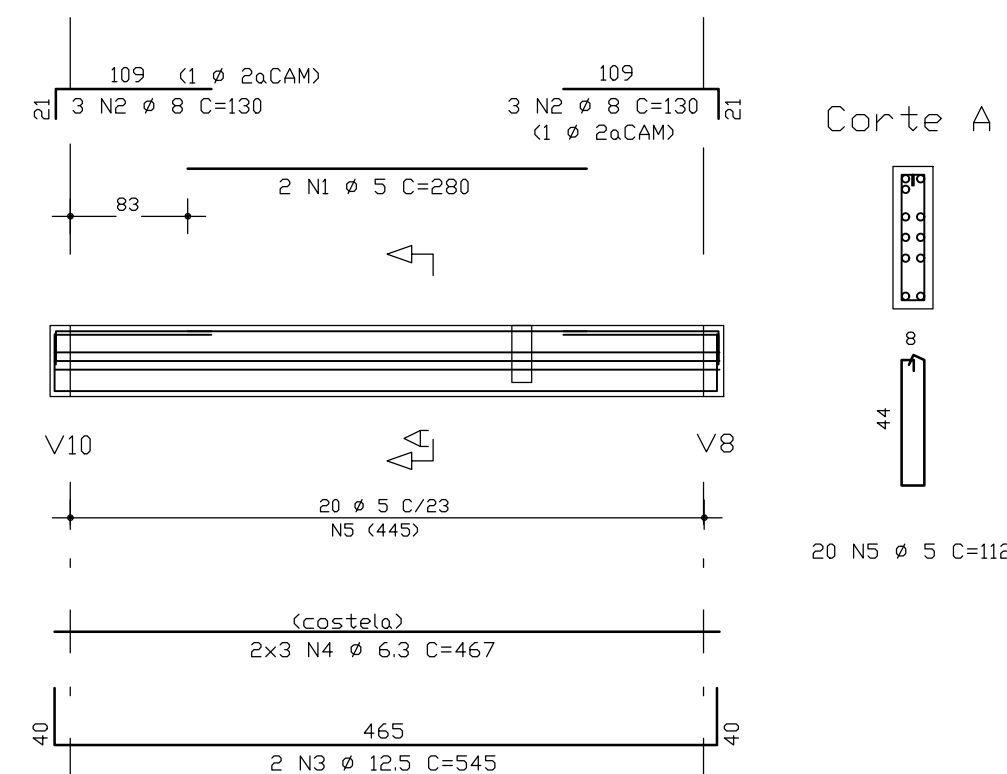
V10 (14/50)



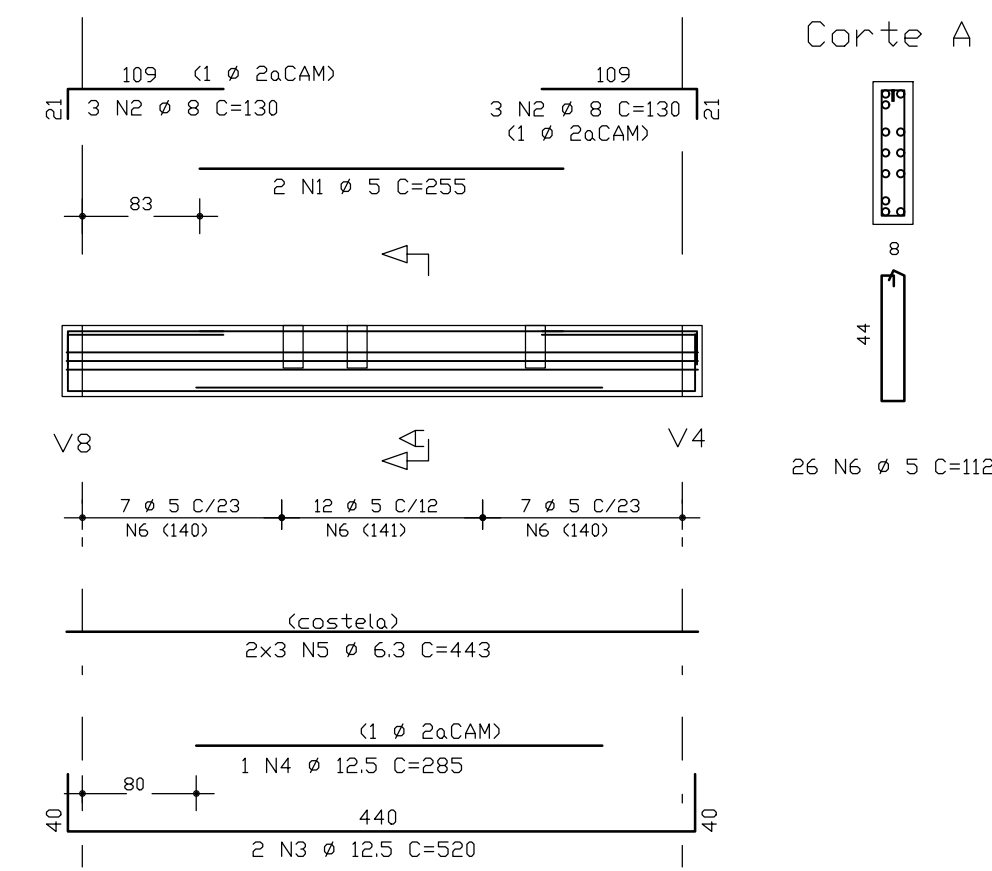
V12 (14/50)



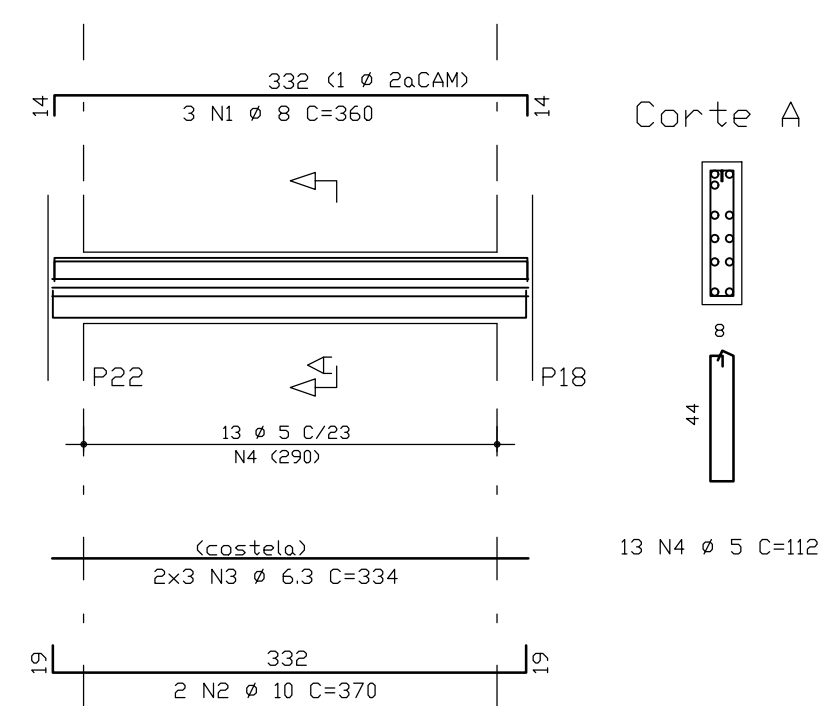
V13 (14/50)



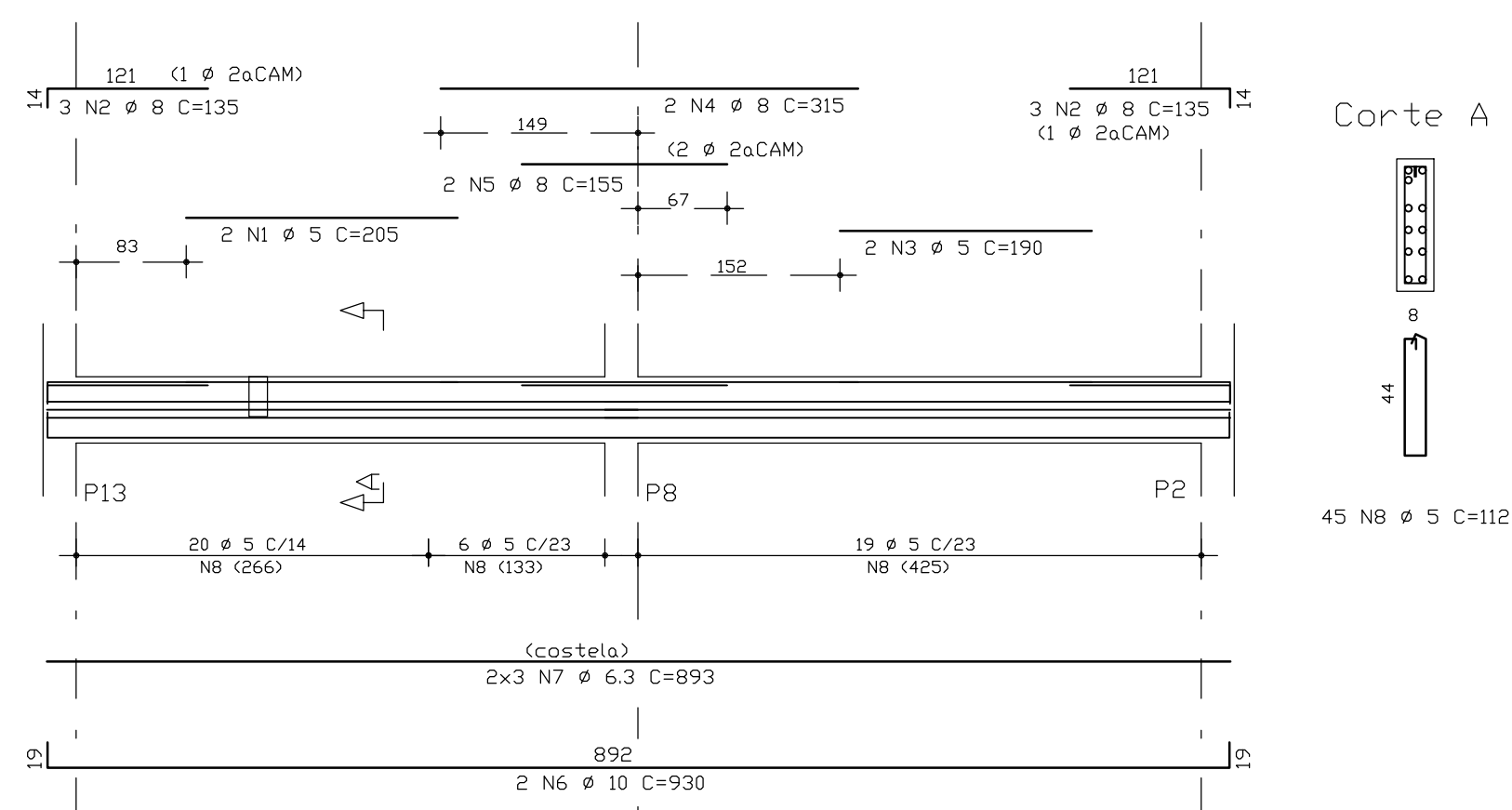
V14 (14/50)



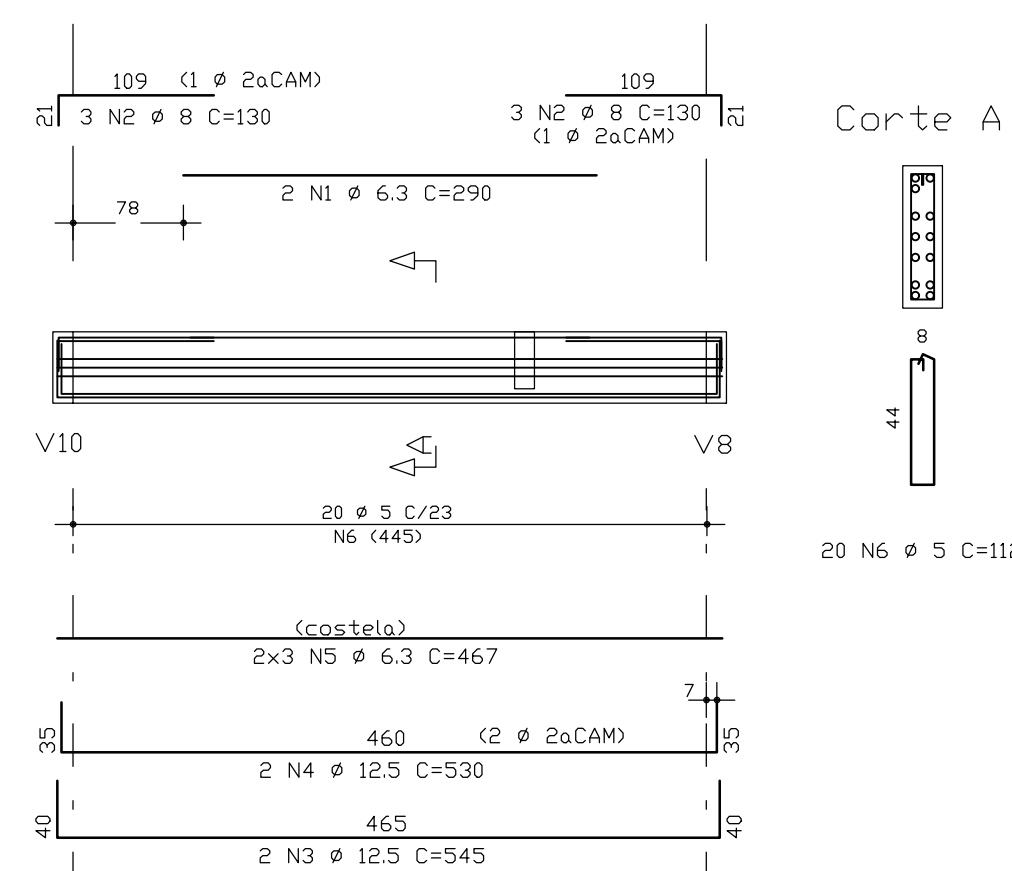
V15 (14/50)



V16 (14/50)



V17 (14/50)



ACØ	PDS	BIT (mm)	QUANT	COMPRIMENTO (cm)	TOTAL (cm)
V9					
60B	1	5	2	125	270
50A	2	8	2	120	240
60B	3	5	2	195	390
50A	4	8	3	135	405
60B	5	5	2	170	340
50A	6	8	2	230	460
50A	7	10	2	335	670
50A	8	10	1	155	155
50A	9	10	2	465	930
50A	10	10	2	610	1220
60B	11	5	56	92	5152
V10					
60B	1	5	2	175	350
50A	3	6.3	2	250	500
50A	4	12.5	2	340	680
50A	5	12.5	2	195	390
60B	6	5	2	285	570
50A	8	12.5	2	335	670
50A	9	10	2	445	890
50A	10	10	2	465	930
50A	11	10	2	585	1170
50A	12	10	1	275	550
50A	13	6.3	6	1005	6030
50A	14	6.3	6	570	3420
60B	15	5	85	112	9520
V12					
50A	1	8	3	180	540
50A	2	8	2	200	400
50A	3	8	2	325	650
50A	4	8	2	145	290
60B	5	5	2	180	360
50A	6	10	2	280	560
50A	7	10	1	170	340
60B	8	5	2	190	380
50A	9	10	2	345	690
50A	10	8	2	155	310
50A	11	8	2	125	250
50A	12	10	2	810	1620
50A	13	10	2	910	1820
50A	14	6.3	6	795	4770
50A	10	6.3	6	495	2970
60B	15	5	82	112	9184
V13					
60B	1	5	2	280	560
50A	3	12.5	2	545	1090
50A	4	6.3	6	467	2802
60B	5	5	20	112	2240
V14					
60B	1	5	2	255	510
50A	2	8	2	130	260
50A	3	12.5	2	520	1040
50A	4	12.5	1	285	570
50A	5	6.3	6	443	2658
60B	6	5	26	112	2912
V15					
50A	1	8	3	360	1080
50A	2	10	2	370	740
50A	3	6.3	6	334	2004
60B	4	5	13	112	1456
V16					
60B	1	5	2	205	410
50A	2	8	2	135	270
60B	3	5	2	190	380
50A	4	8	2	315	630
50A	5	8	2	155	310
50A	6	10	2	930	1860
50A	7	6.3	6	893	5358
60B	8	5	45	112	5040
V17					
50A	1	6.3	2	290	580
50A	2	8	2	130	260
50A	3	12.5	2	545	1090
50A	4	12.5	2	530	1060
50A	5	6.3	6	447	2682
60B	6	5	20	112	2240

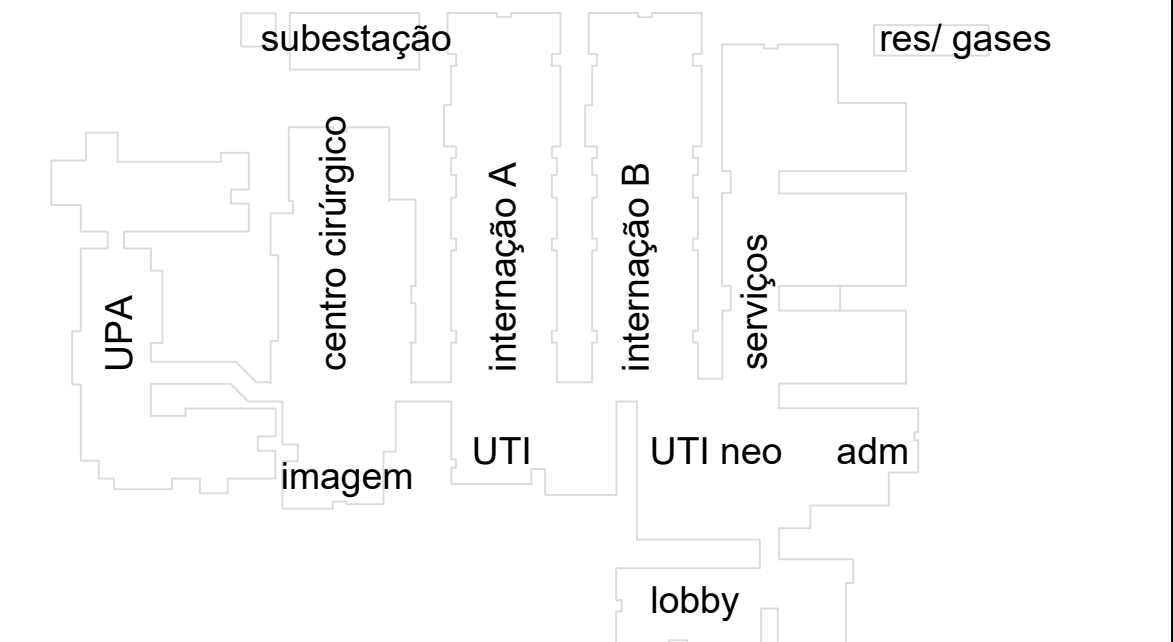
ACØ	BIT (mm)	COMPR (cm)	PESO (kg)
60B	5	427	68
50A	6.3	162	91
50A	8	90	36
50A	10	132	83
50A	12.5	77	77
Peso Total 60B =			68 kg
Peso Total 50A =			287 kg

OBSERVAÇÕES:
Todas as medidas devem ser conferidas no local. Conferir medidas dos equipamentos.

DOCUMENTO DE REFERÊNCIA:

REGISTRO DE ALTERAÇÕES DE PROJETO:

DATA	DESCRIÇÃO	ALTERADO POR



CONCRETO : C >=25MPa Fator a/c <=0,55 Ecs=23.800 MPa
2 | 6 | 2 | 7 | 1 | 9

PROJETO ESTRUTURAL

FRANCISCO PEIXOTO
CREA: 4-688-D-36 REGIÃO
ENGENHEIROS ASSOCIADOS S/C

JUAREZ PIRES Mo. BETANIA MELLO MONICA SAMPAIO EDMILSON ALVES
Crea: 3.0150 Crea: 19.193D Crea: 21.229D Crea: 90.432D

PMG projetos e engenharia

HOSPITAL GERAL DE LUIS EDUARDO MAGALHÃES LOCAL: AVENIDA BRASILEIRA, LOTEAMENTO MANGÓ DO OESTE 1, LUIS EDUARDO MAGALHÃES - BAHIA

PREFEITURA MUNICIPAL DE LUIS EDUARDO MAGALHÃES PROJETO ESTRUTURAL UNIDADE DE SAÚDE PROJETO EXECUTIVO

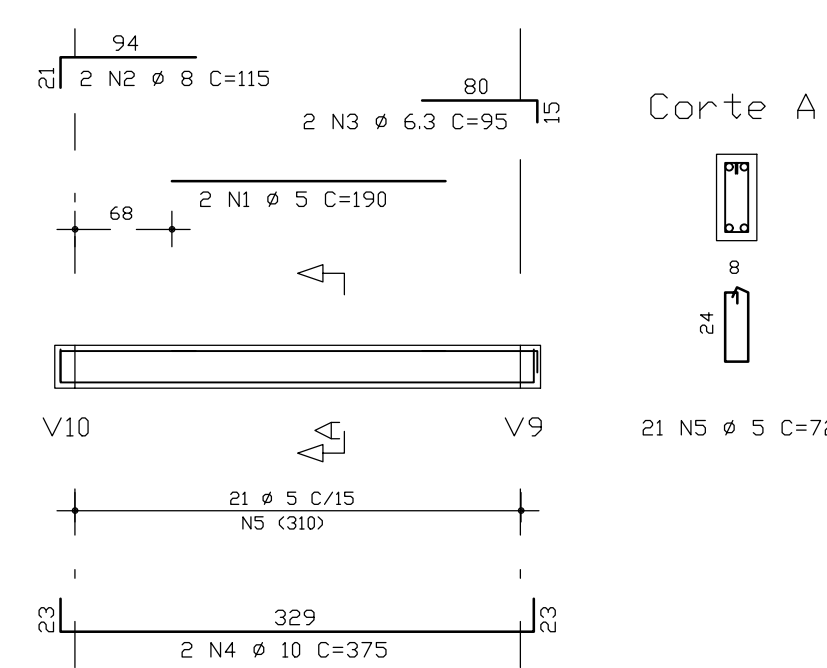
Administração e Auditório - Vigas do Baldrame LAD05

PMG - PROJETOS E ENGENHARIA

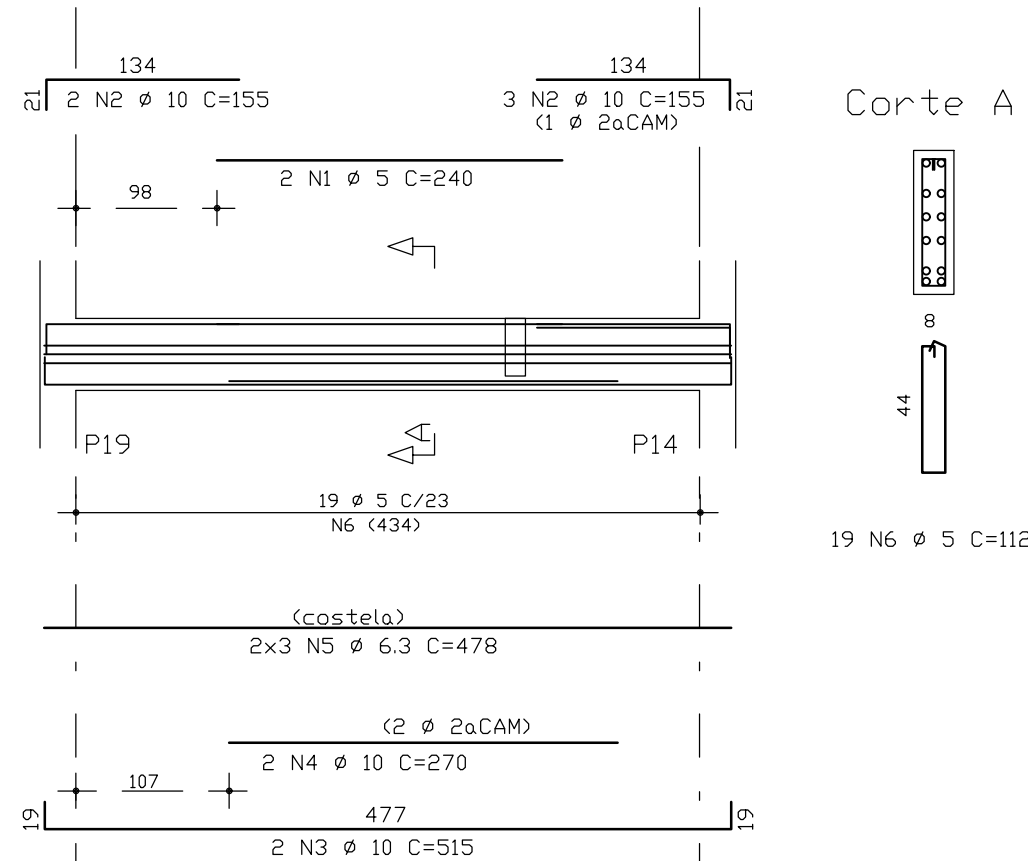
1 - 50 FRANCISCO PEIXOTO CREA: 4.688-D-BA FPEA 27/11/19

ATENÇÃO:
Este projeto é protegido por direitos autorais. Qualquer reprodução total ou parcial sem a devida autorização por parte da arquiteta implicará na utilização dos mecanismos legais.

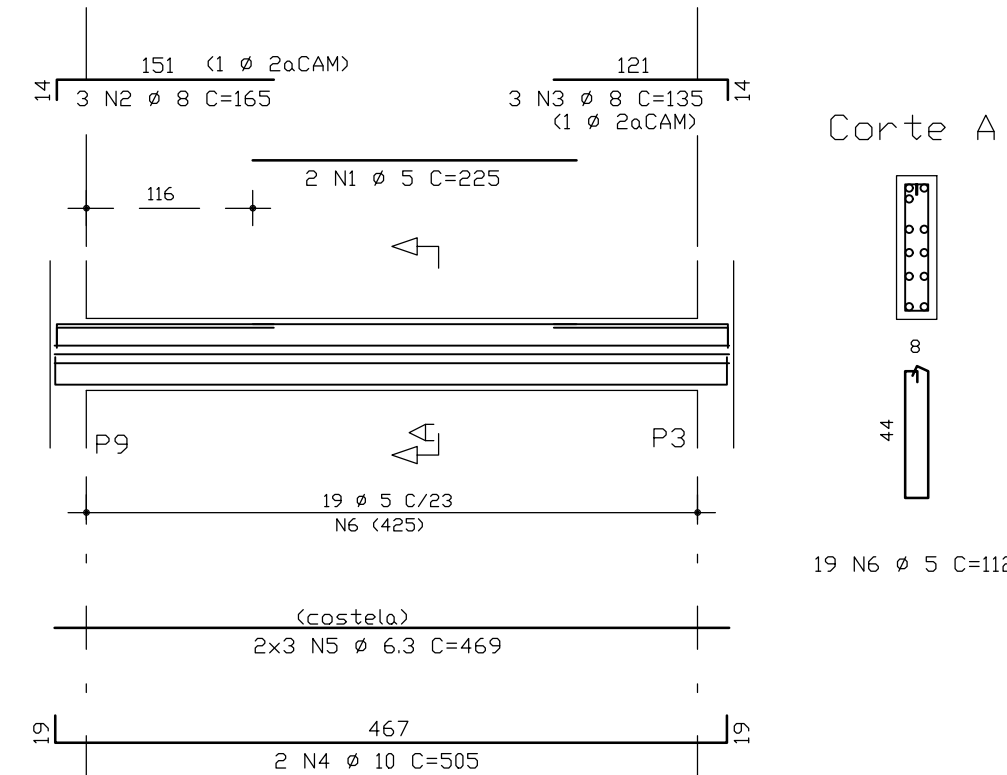
V18 (14/30)



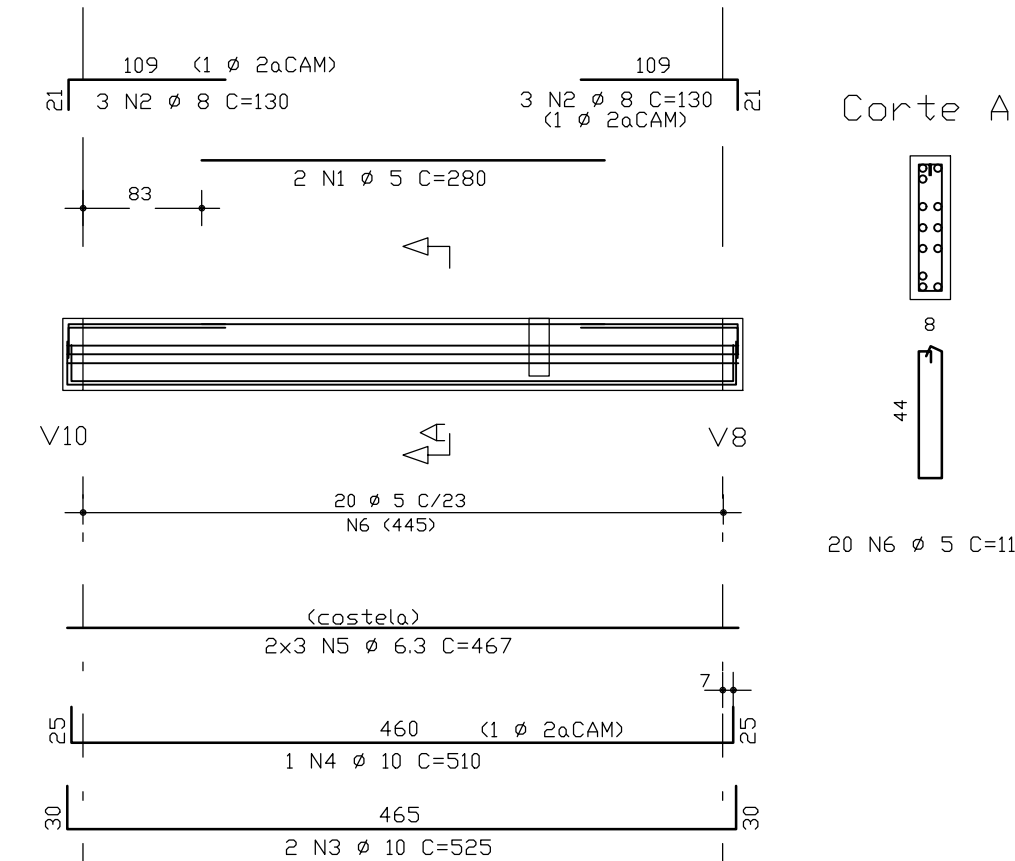
V19 (14/50)



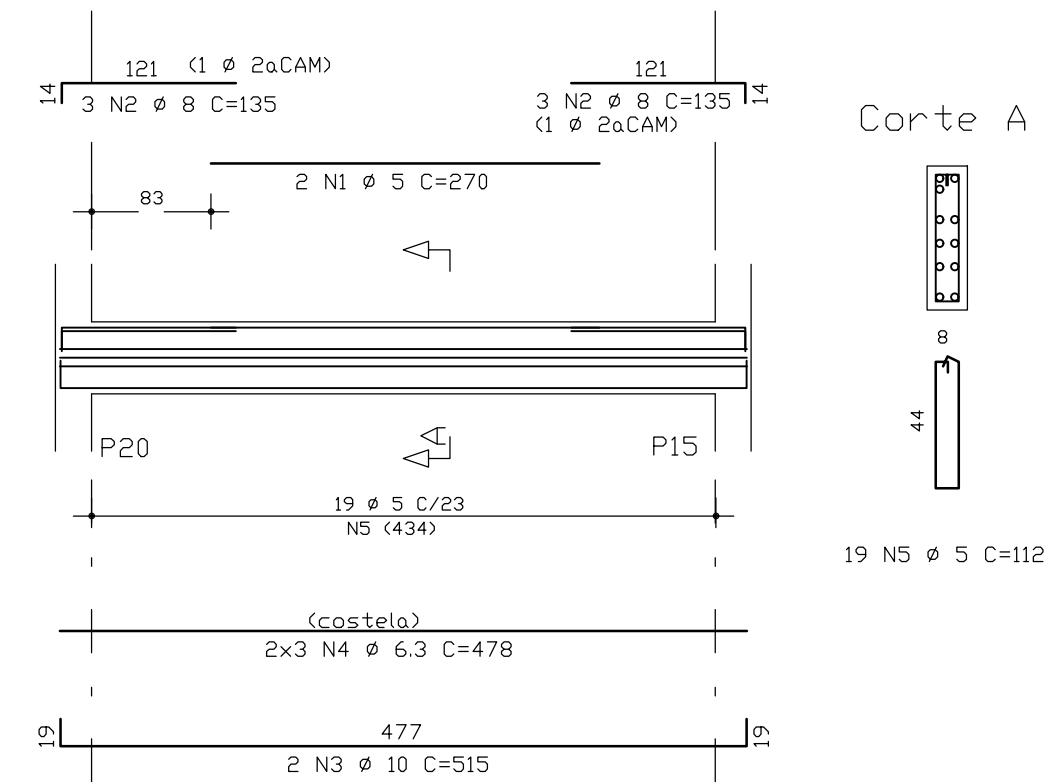
V20 (14/50)



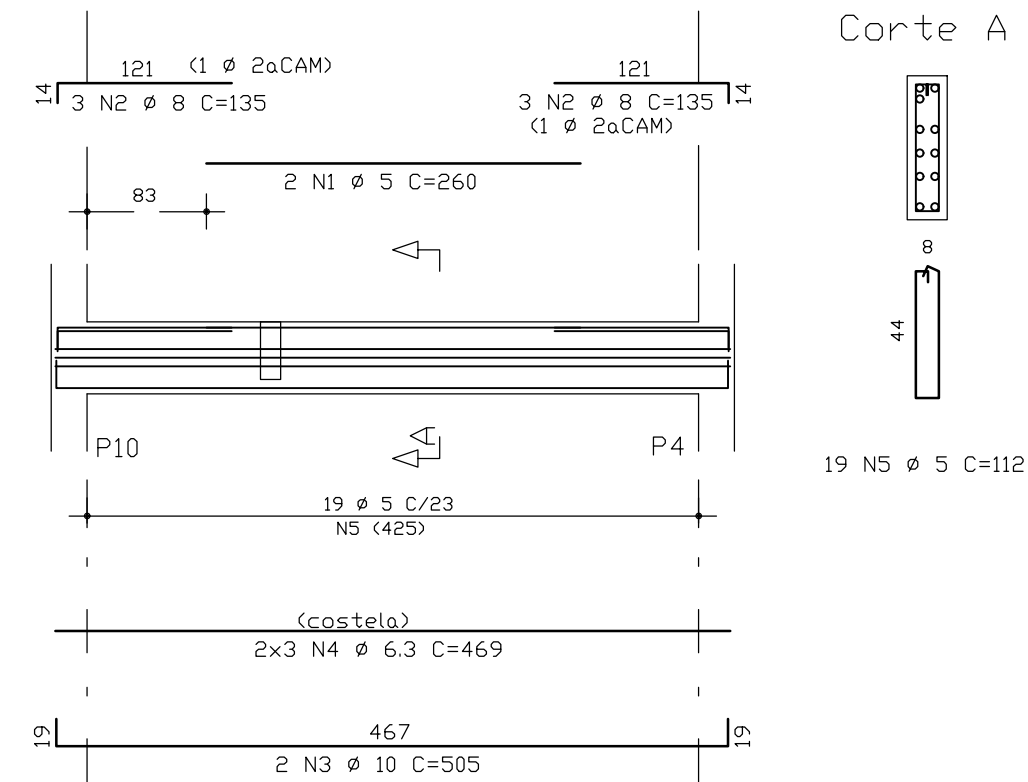
V21 (14/50)



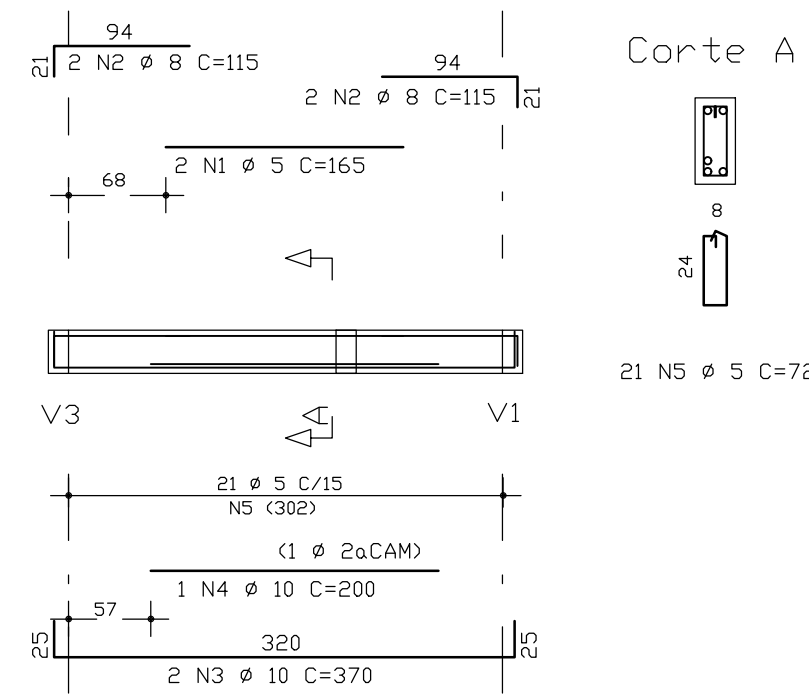
V22 (14/50)



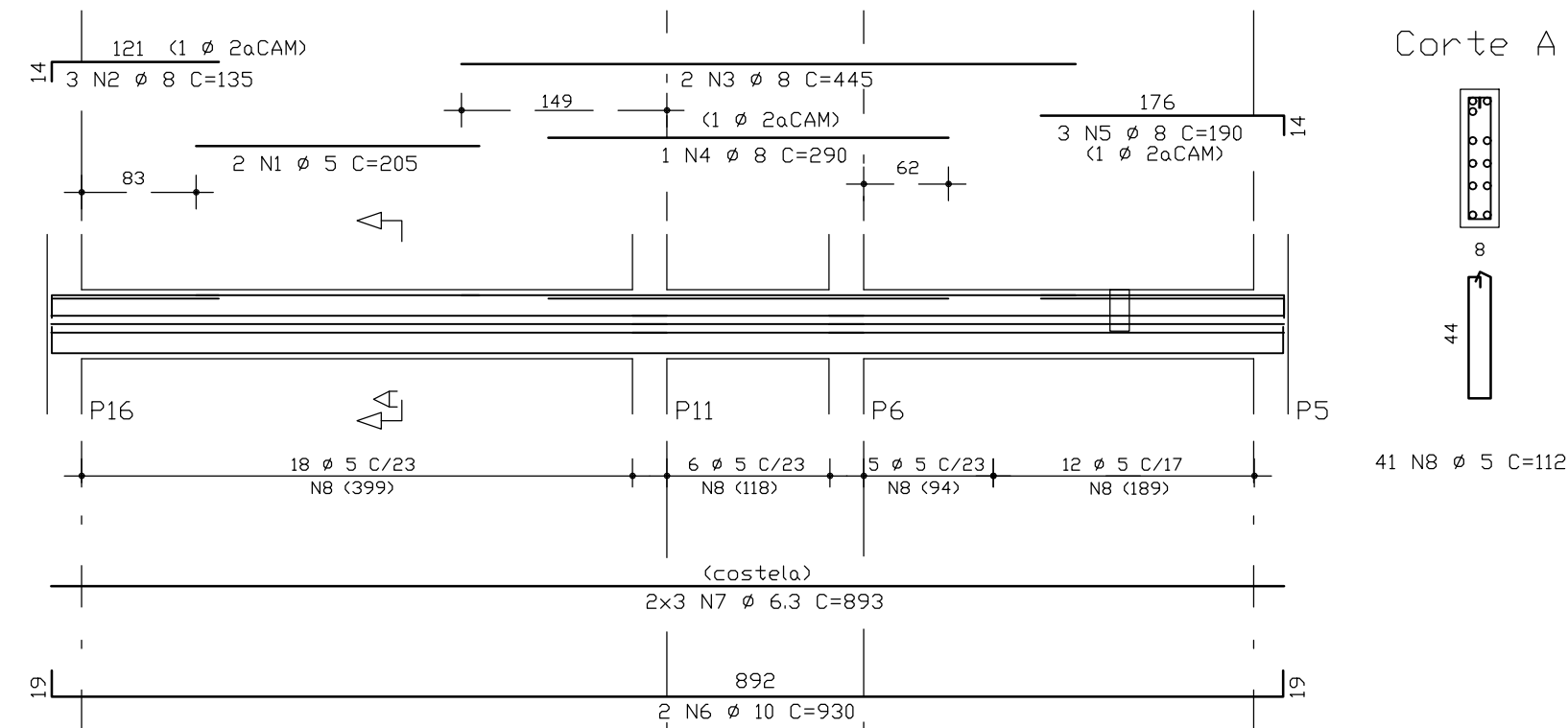
V23 (14/50)



V24 (14/30)



V25 (14/50)



VIGAS	AÇO	PDS	BIT (mm)	QUANT	COMPRIMENTO	
					UNIT (cm)	TOTAL (cm)
V18	60B	1	5	2	190	380
	50A	2	8	2	115	230
	50A	3	6.3	2	95	190
	60B	4	10	2	375	750
V19	60B	1	5	2	240	480
	50A	2	10	2	155	310
	50A	3	10	2	315	630
	60B	5	6.3	6	478	2268
V20	60B	1	5	2	225	450
	50A	3	8	3	135	405
	50A	4	10	2	505	1010
	60B	6	6.3	19	469	2814
V21	60B	1	5	2	280	560
	50A	2	8	3	130	390
	50A	3	10	2	325	975
	60B	6	6.3	6	467	2802
V22	60B	1	5	2	270	540
	50A	2	8	3	135	405
	50A	3	10	2	515	1030
	60B	5	6.3	6	478	2868
V23	60B	1	5	2	260	520
	50A	2	8	3	135	405
	50A	3	10	2	505	1010
	60B	4	6.3	6	469	2814
V24	60B	1	5	2	165	330
	50A	2	8	4	115	460
	50A	3	10	2	370	740
	60B	5	5	21	72	1512
V25	60B	1	5	2	295	590
	50A	2	8	3	135	405
	50A	3	8	2	445	890
	60B	7	6.3	6	893	5358

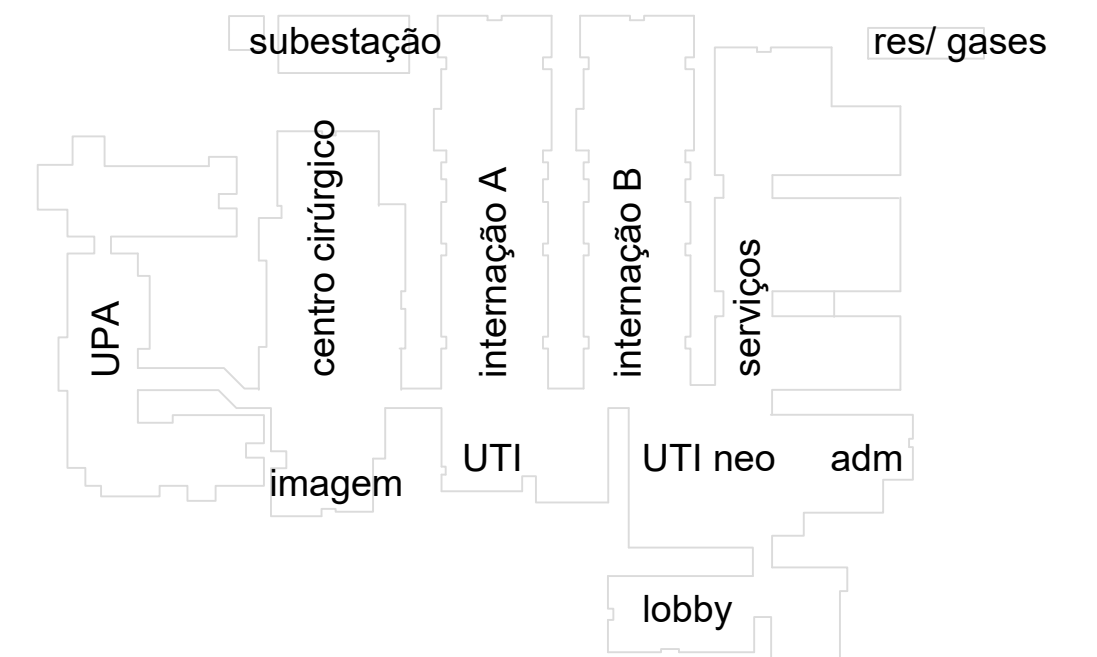
RESUMO AÇO CA 50-60			
AÇO	BIT (mm)	CDMPR (cm)	PESO (kg)
60B	5	220	25
50A	6.3	197	49
50A	8	61	25
50A	10	105	66
Peso Total 60B =			35 kg
Peso Total 50A =			140 kg

OBSERVAÇÕES:
Todos as medidas devem ser conferidas no local.
Conferir medidas dos equipamentos.

DOCUMENTO DE REFERÊNCIA:

REGISTRO DE ALTERAÇÕES DE PROJETO:

DATA	DESCRIÇÃO	ALTERADO POR



CONCRETO : C >=25MPa Fator a/c <=0,55 Ecs=23.800 MPa
262719

PROJETO ESTRUTURAL

FRANCISCO PEIXOTO
ENGENHEIROS ASSOCIADOS S/C

CREA: 4.688-D 3a. REGIÃO

JUAREZ PIRES Mo. BETANIA MELLO MONICA SAMPAIO EDMILSON ALVES
Crea: 3.015D Crea: 19.193D Crea: 21.229D Crea: 90.432D

PMG
projetos e engenharia

HOSPITAL GERAL DE LUÍS EDUARDO MAGALHÃES LOCAL: AVENIDA BRASÍLIA, 165, LOTEAMENTO MARCO DO OESTE, 1, LUÍS EDUARDO MAGALHÃES - BAHIA

PREFEITURA MUNICIPAL DE LUÍS EDUARDO MAGALHÃES

PROJETO ESTRUTURAL UNIDADE DE SAÚDE PROJETO EXECUTIVO

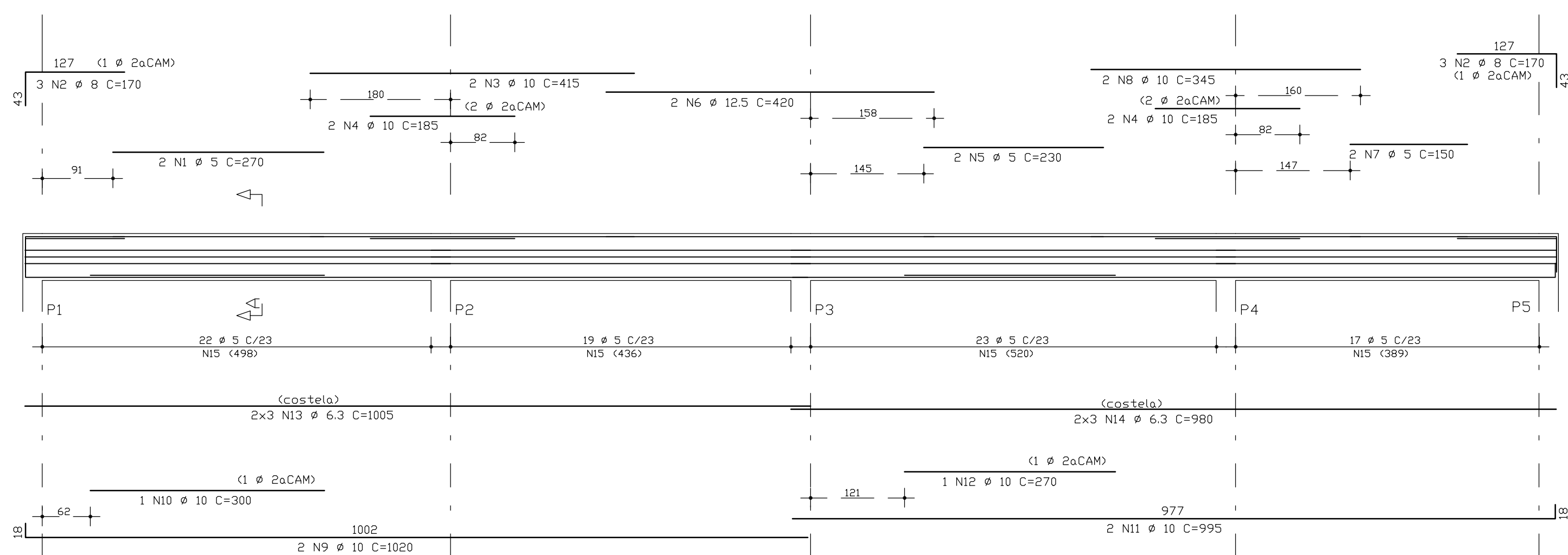
Administração e Auditório - Vigas do Baldrame **LAD06**

PMG - PROJETOS E ENGENHARIA

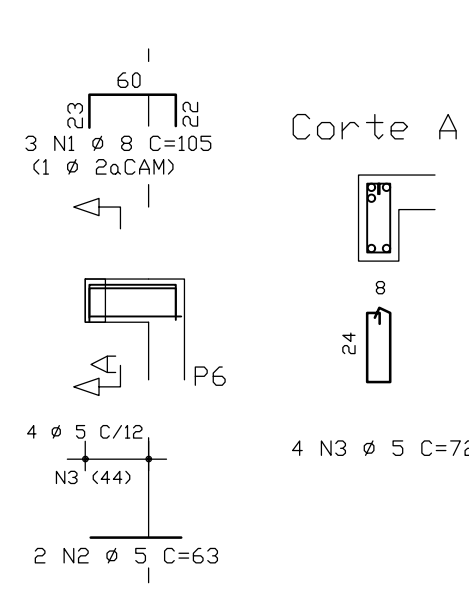
ESCALA: 1:50 ARQUITETO: FRANCISCO PEIXOTO CREA: 4.688-D-BA TÉCNICO: FPEA DATA: 27/11/19

ATENÇÃO:
Este projeto é protegido por direitos autorais. Qualquer reprodução total ou parcial sem a devida autorização por parte da arquitetura implicará na utilização dos mecanismos legais.

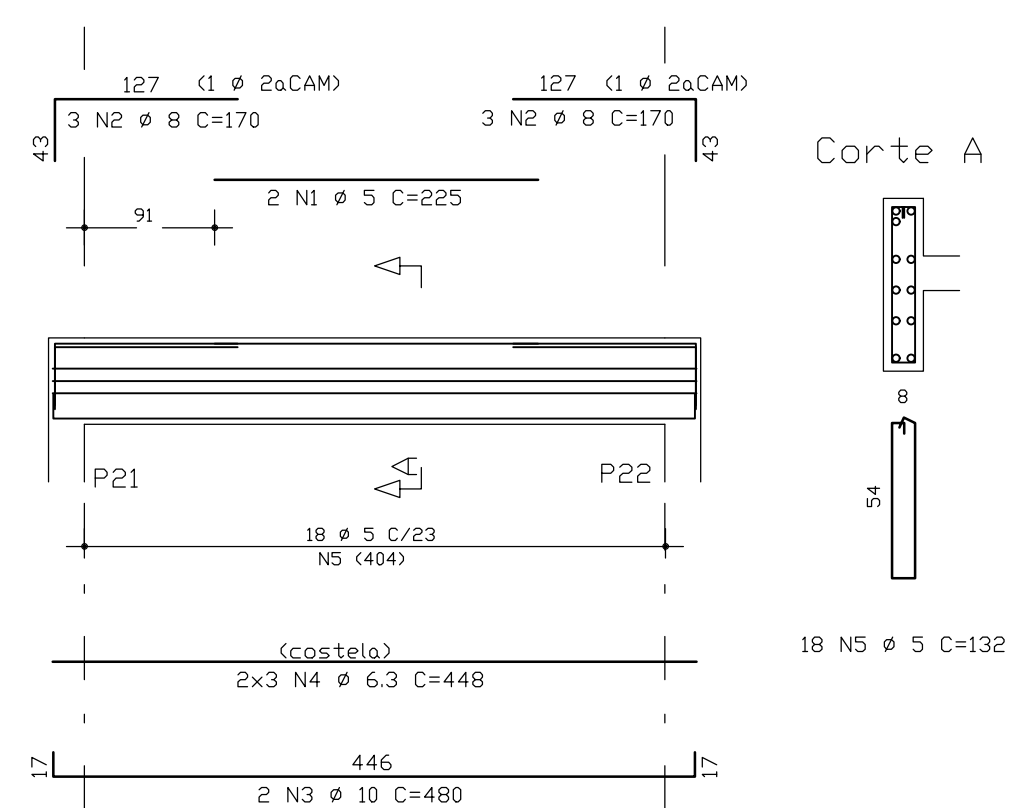
V101 (14/60)



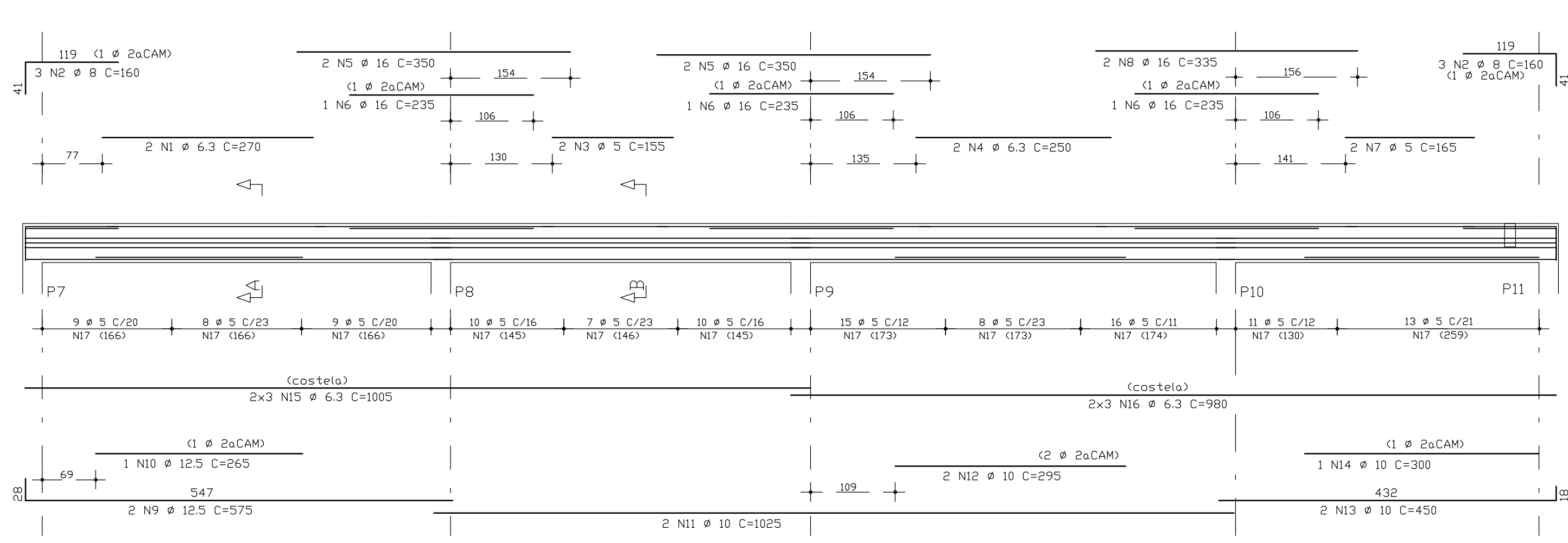
V102 (14/30)



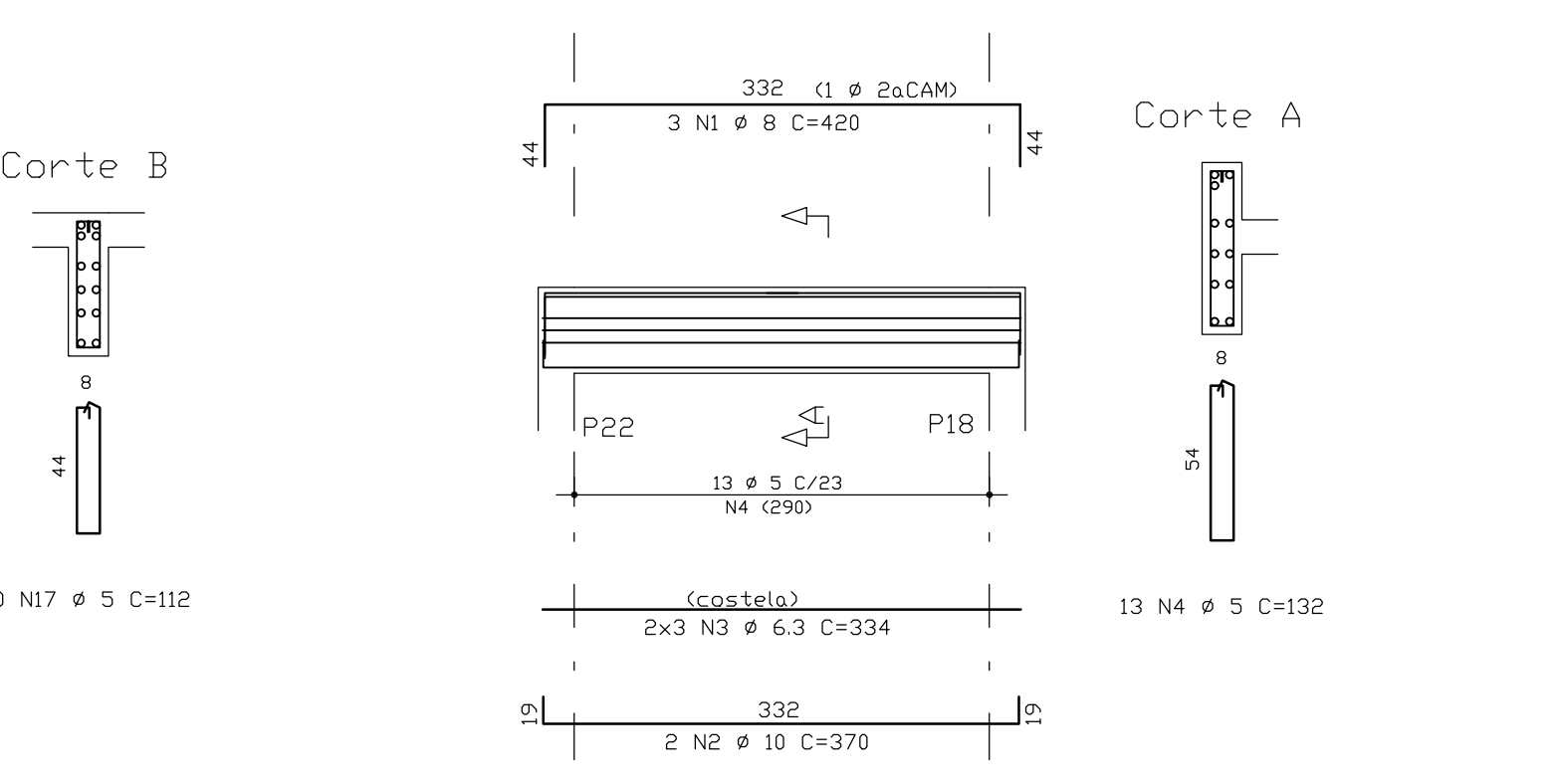
V106 (14/60)



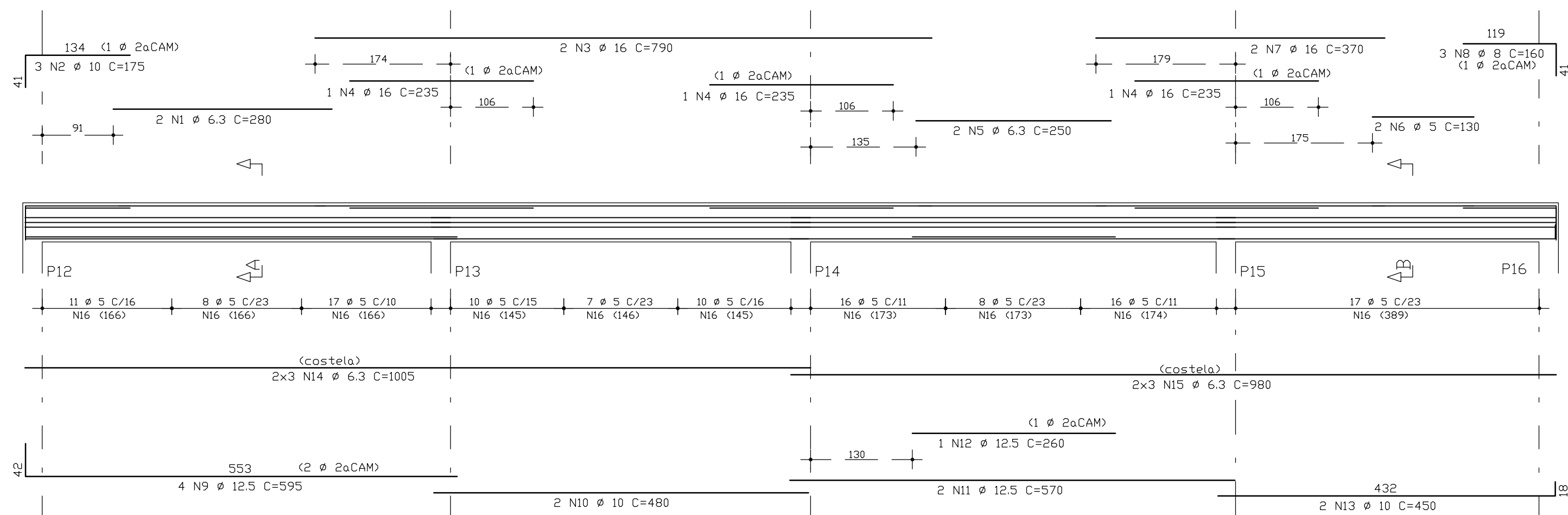
V103 (14/50)



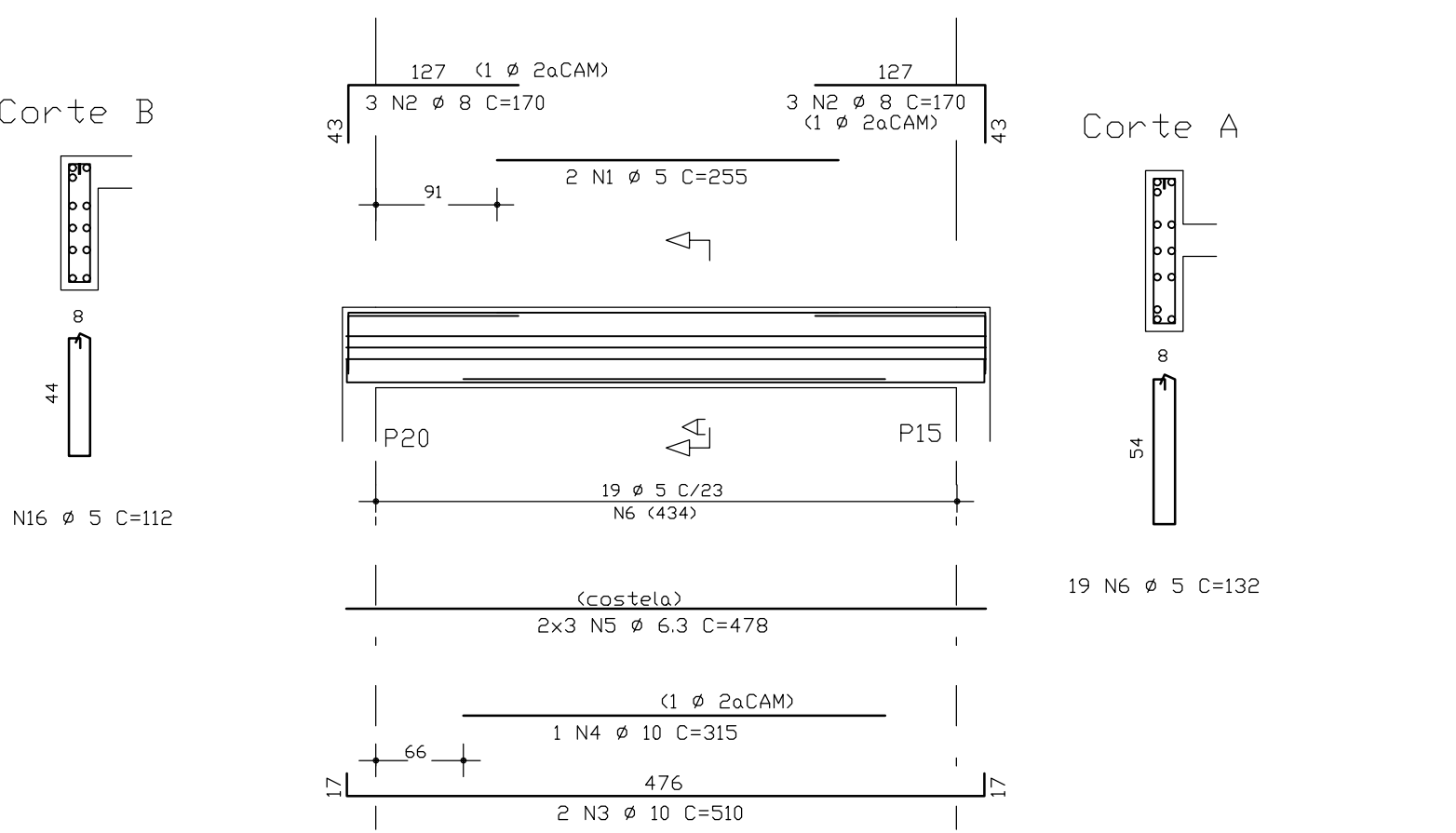
V108 (14/60)



V104 (14/50)



V109 (14/60)



AÇO	POS	BIT (mm)	QUANT	COMPRIMENTO (cm)	UNID (cm)	TOTAL (cm)
V101						
60B	1	5	2	270	540	
50A	2	8	6	170	1020	
50A	3	10	2	415	830	
50A	4	10	4	185	740	
60B	5	5	2	230	460	
50A	6	12,5	2	420	840	
60B	7	5	2	150	300	
50A	8	10	6	245	1470	
50A	9	10	2	1020	2040	
50A	10	10	1	390	390	
50A	11	10	2	925	1850	
50A	12	10	1	270	270	
50A	13	6,3	6	1005	6030	
50A	14	6,3	6	980	5880	
60B	15	5	81	132	10692	
V102						
50A	1	8	3	105	315	
60B	2	5	2	63	126	
60B	3	5	4	72	288	
V103						
50A	1	6,3	2	270	540	
50A	2	10	6	160	960	
60B	3	5	2	155	310	
50A	4	6,3	4	250	500	
50A	5	16	4	350	1400	
50A	6	16	3	235	705	
60B	7	16,5	3	165	330	
50A	8	16	2	335	670	
50A	9	12,5	2	575	1150	
50A	10	12,5	2	265	530	
50A	11	10	2	1025	2050	
50A	12	10	1	295	590	
50A	13	10	2	450	900	
50A	14	10	1	300	300	
50A	15	6,3	6	1005	6030	
50A	16	6,3	6	980	5880	
60B	17	5	116	112	12992	
V104						
50A	1	6,3	2	280	560	
50A	2	10	3	175	525	
50A	3	16	2	790	1580	
50A	4	16	3	235	705	
50A	5	6,3	3	250	500	
60B	6	5	3	130	260	
50A	7	16	3	370	740	
50A	8	8	3	160	480	
50A	9	12,5	4	595	2380	
50A	10	10	2	480	960	
50A	11	12,5	2	570	1140	
50A	12	12,5	1	260	260	
50A	13	10	2	450	900	
50A	14	6,3	6	1005	6030	
50A	15	6,3	6	980	5880	
60B	16	5	120	112	13440	
V106						
60B	1	5	2	225	450	
50A	2	8	6	170	1020	
50A	3	10	2	480	960	
50A	4	6,3	6	448	2688	
60B	5	5	18	132	2376	
V108						
50A	1	8	3	420	1260	
50A	3	10	2	370	740	
50A	4	6,3	6	334	2004	
60B	4	5	13	132	1716	
V109						
60B	1	5	2	255	510	
50A	2	8	6	170	1020	
50A	3	10	2	510	1020	
50A	4	10	1	315	315	
50A	5	6,3	6	478	2868	
60B	6	5	19	132	2508	

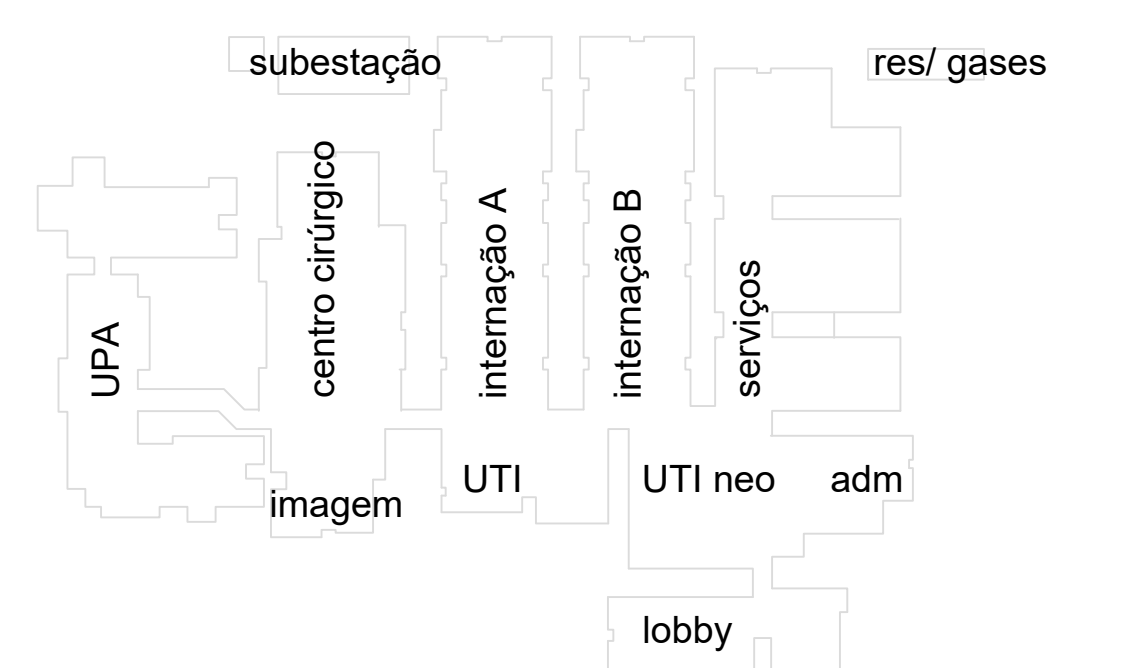
AÇO	BIT (mm)	COMPR (m)	PESO (kg)
60B	5	473	76
50A	6,3	454	113
50A	8	61	24
50A	10	161	102
50A	12,5	60	60
50A	16	58	93
Peso Total			76 kg
Peso Total			392 kg

OBSERVAÇÕES:
 Todos os dados devem ser conferidos no local. Conferir medidas dos equipamentos.

DOCUMENTO DE REFERÊNCIA:

REGISTRO DE ALTERAÇÕES DE PROJETO:

DATA	DESCRIÇÃO	ALTERADO POR



CONCRETO : C >=25MPa Fator a/c <=0,55 Ecs=23.800 MPa

26 27 19

PROJETO ESTRUTURAL

FRANCISCO PEIXOTO
 ENGENHEIROS ASSOCIADOS S/C

CREA: 4.688-D 3a. REGIÃO

JUAREZ PIRES Mo. BETANIA MELLO MONICA SAMPAIO EDMILSON ALVES
 Crea: 3.015D Crea: 19.193D Crea: 21.229D Crea: 90.432D

PMG
 projetos e engenharia

HOSPITAL GERAL DE LUIS EDUARDO MAGALHÃES LOCAL: AVENIDA BRASÍLIA, 165, LOTEAMENTO MARCO DO OESTE 1, LUIS EDUARDO MAGALHÃES - BAHIA

PREFEITURA MUNICIPAL DE LUIS EDUARDO MAGALHÃES

PROJETO ESTRUTURAL UNIDADE DE SAÚDE PROJETO EXECUTIVO

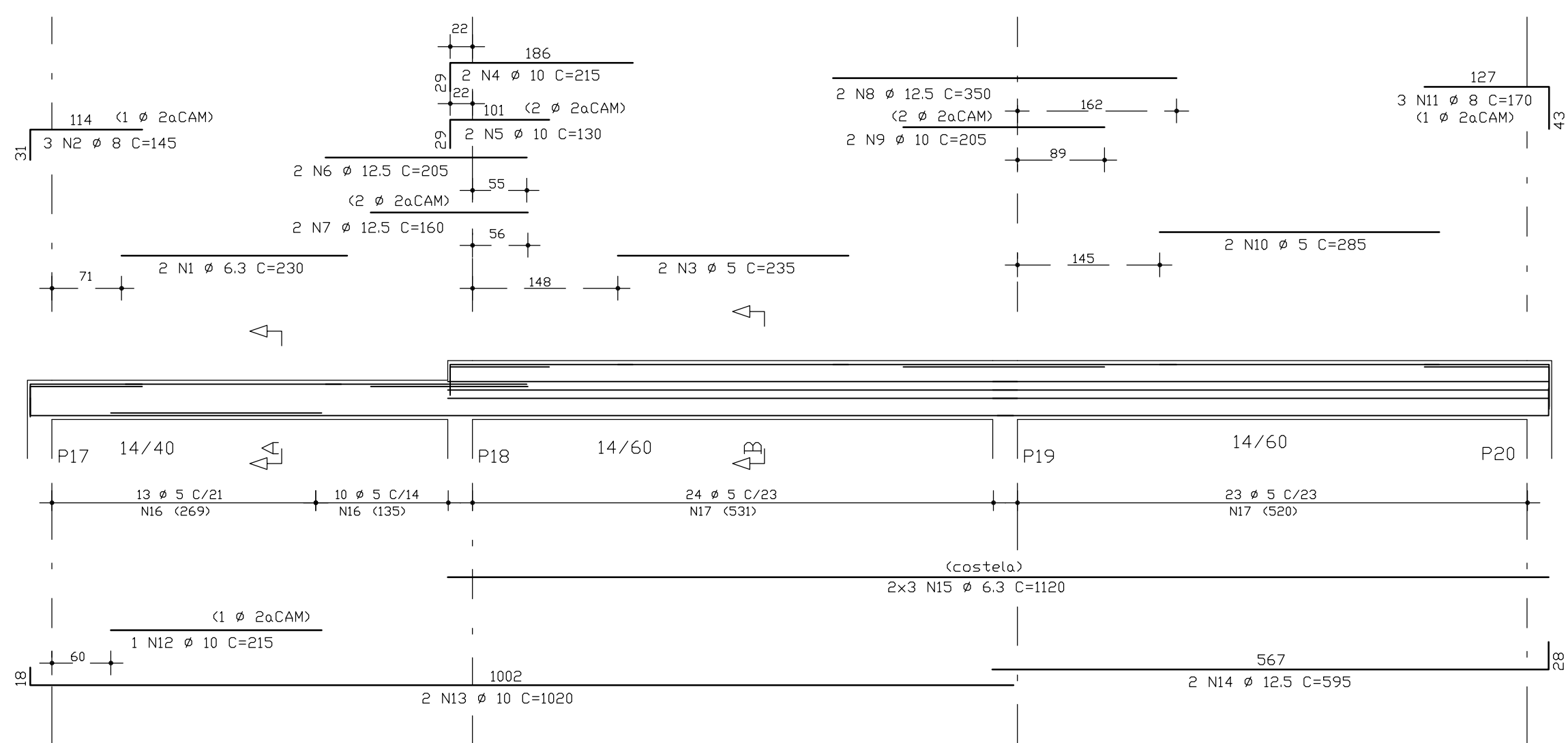
Administração e Auditório - Vigas do 1º Teto **LAD09**

PMG - PROJETOS E ENGENHARIA

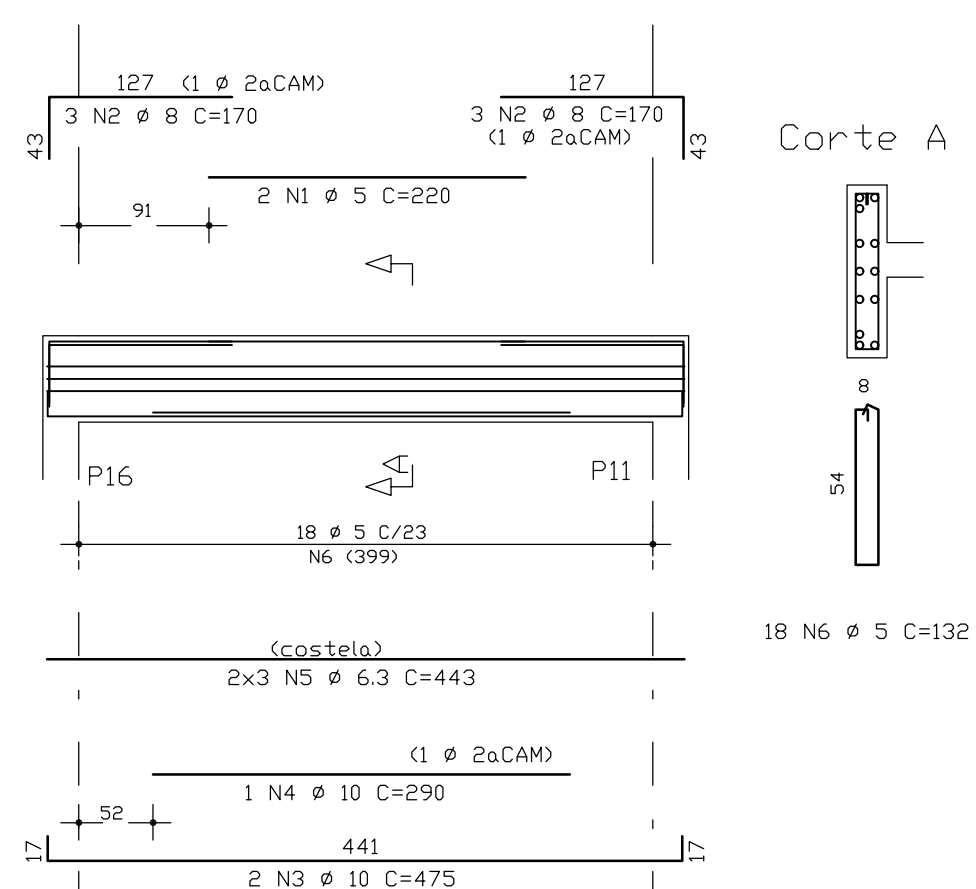
1 - 50 0001-144-14000 FRANCISCO PEIXOTO CREA: 4.688-D-BA FPEA 27/11/19

ATENÇÃO:
 Este projeto é protegido por direitos autorais. Qualquer reprodução total ou parcial sem a devida autorização por parte da arquiteta implicará na utilização dos mecanismos legais.

V105 (14/VAR)



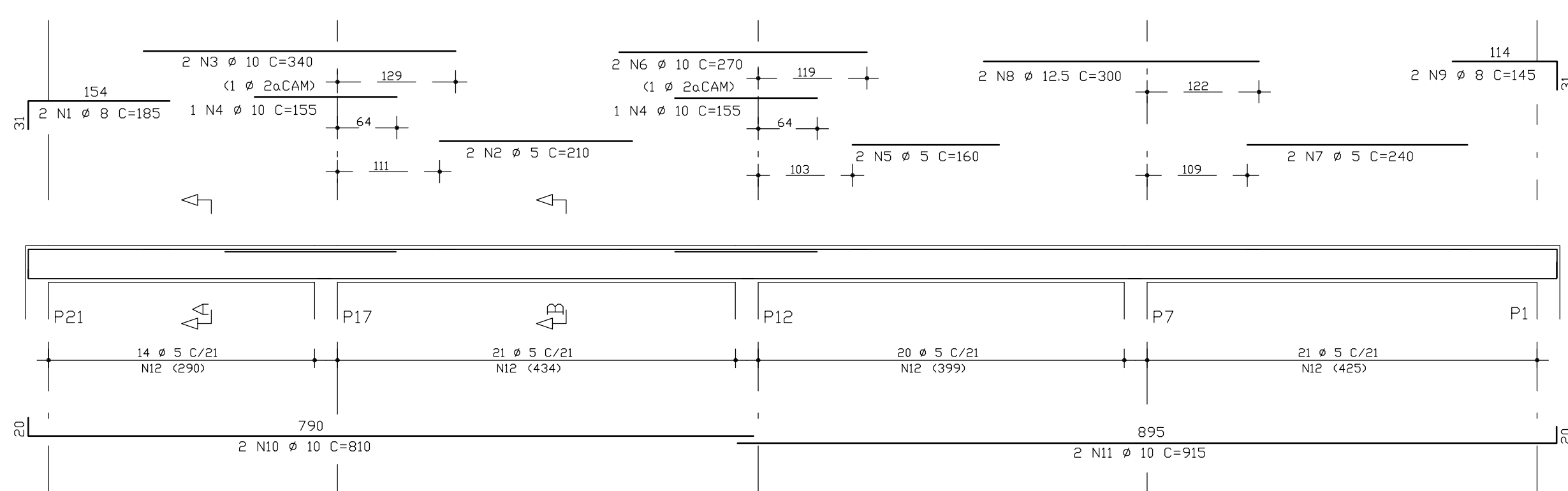
V111 (14/60)



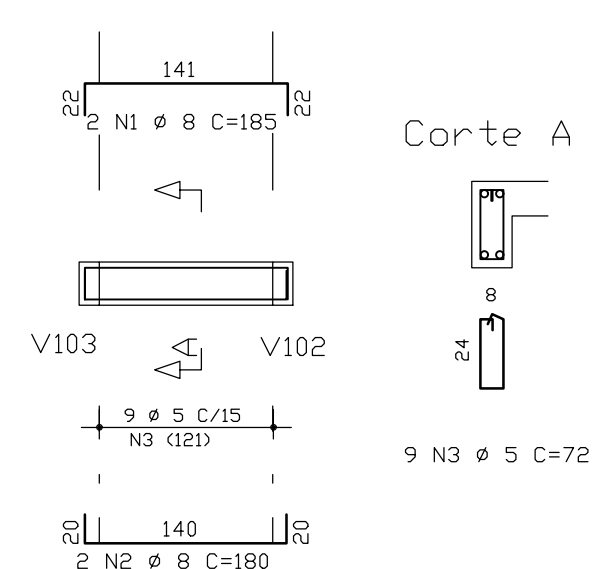
AÇO	POS	BIT (mm)	QUANT	COMPRIMENTO	
				UNIT (cm)	TOTAL (cm)
V105					
50A	1	6.3	2	230	460
50A	2	8	3	145	435
60B	3	5	2	235	470
50A	4	10	2	215	430
50A	5	10	2	130	260
50A	6	12.5	2	205	410
50A	7	12.5	2	160	320
50A	8	12.5	2	350	700
50A	9	10	2	205	410
60B	10	5	2	285	570
50A	11	8	3	170	510
50A	12	10	1	215	215
50A	13	10	2	1020	2040
50A	14	12.5	2	595	1190
50A	15	6.3	6	1120	6720
60B	16	5	23	92	2116
60B	17	5	47	132	6204
V107					
50A	1	8	2	185	370
60B	2	5	2	210	420
50A	3	10	2	340	680
50A	4	10	2	155	310
60B	5	5	2	160	320
50A	6	10	2	270	540
60B	7	5	2	240	480
50A	8	12.5	2	300	600
50A	9	8	2	145	290
50A	10	10	2	810	1620
50A	11	10	2	915	1830
60B	12	5	76	92	6952
V110					
50A	1	8	2	185	370
50A	2	8	2	180	360
60B	3	5	9	75	648
V111					
60B	1	5	2	225	448
50A	2	8	6	170	1020
50A	3	10	2	475	950
50A	4	10	1	290	290
50A	5	6.3	6	443	2658
60B	6	5	18	132	2376
V112					
50A	1	8	3	410	1230
50A	2	10	2	360	720
50A	3	6.3	6	327	1962
60B	4	5	13	132	1716

RESUMO AÇO CA 50-60			
AÇO	BIT (mm)	COMPR (cm)	PESO (kg)
60B	5	228	36
50A	6.3	118	30
50A	8	46	18
50A	10	103	65
50A	12.5	32	32
Peso Total		60B =	36 kg
		50A =	145 kg

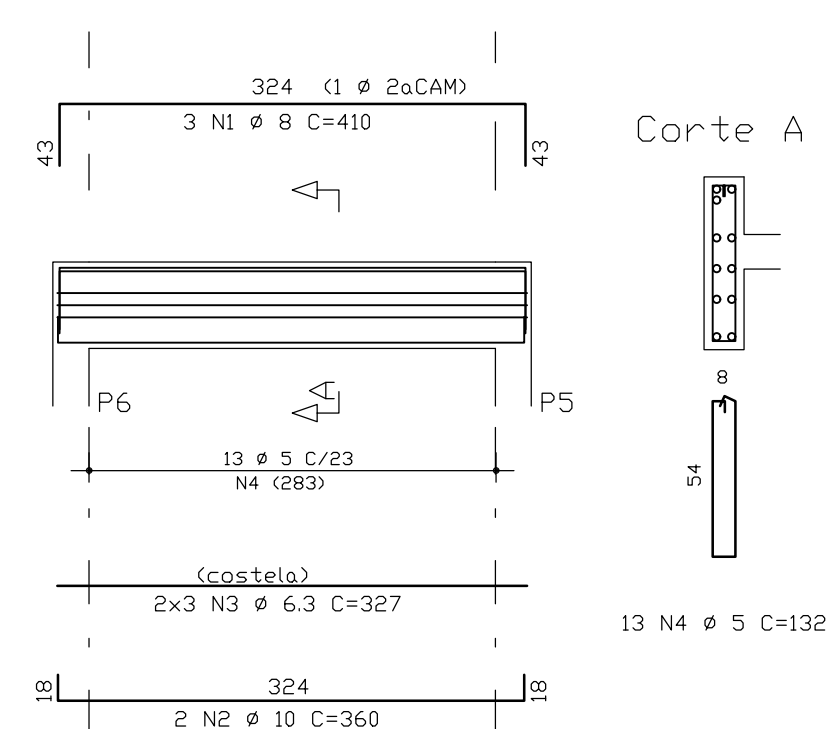
V107 (14/40)



V110 (14/30)



V112 (14/60)

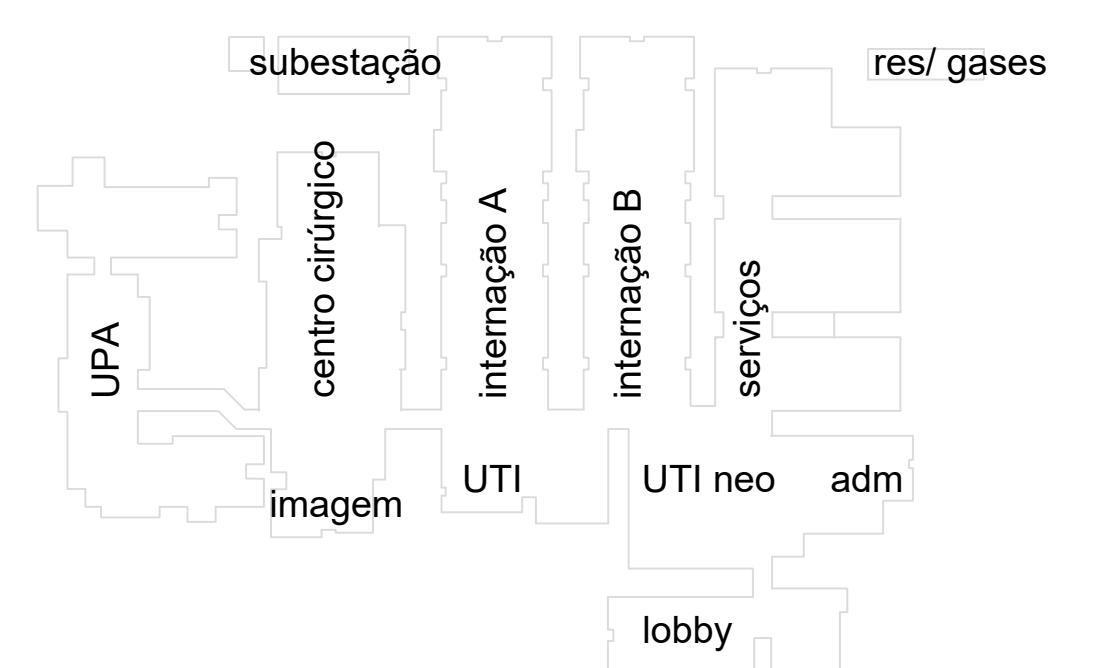


OBSERVAÇÕES:
 Todos os dados devem ser conferidos no local. Conferir medidas dos equipamentos.

DOCUMENTO DE REFERÊNCIA:

REGISTRO DE ALTERAÇÕES DE PROJETO:

DATA	DESCRIÇÃO	ALTERADO POR



CONCRETO : C >=25MPa Fator a/c <=0,55 Ecs=23.800 MPa

2 | 6 | 2 | 7 | 1 | 9

PROJETO ESTRUTURAL

FRANCISCO PEIXOTO
 ENGENHEIROS ASSOCIADOS S/C
 CREA: 4.688-D 3a. REGIÃO

JUAREZ PIRES Mo. BETANIA MELLO MONICA SAMPAIO EDMILSON ALVES
 Crea: 3.015D Crea: 19.193D Crea: 21.229D Crea: 90.432D

PMG
 projetos e engenharia

HOSPITAL GERAL DE LUIS EDUARDO MAGALHÃES LOCAL: AVENIDA BRASLIA,165, LOTEAMENTO MARCO DO GESTE 1, LUIS EDUARDO MAGALHÃES - BAHIA

PREFEITURA MUNICIPAL DE LUIS EDUARDO MAGALHÃES

PROJETO EXECUTIVO

Administração e Auditório - Vigas do 1º Teto

LAD10

PMG - PROJETOS E ENGENHARIA

ESCALA: 1:50 ADOPÇÃO: 08/08/2018 PROJETO EXECUTIVO: FRANCISCO PEIXOTO CREA: 4.688-D-BA TÉCNICO: FPEA DATA: 27/11/19

ATENÇÃO:
 Este projeto é protegido por direitos autorais. Qualquer reprodução total ou parcial sem a devida autorização por parte da arquiteta implicará na utilização dos mecanismos legais.