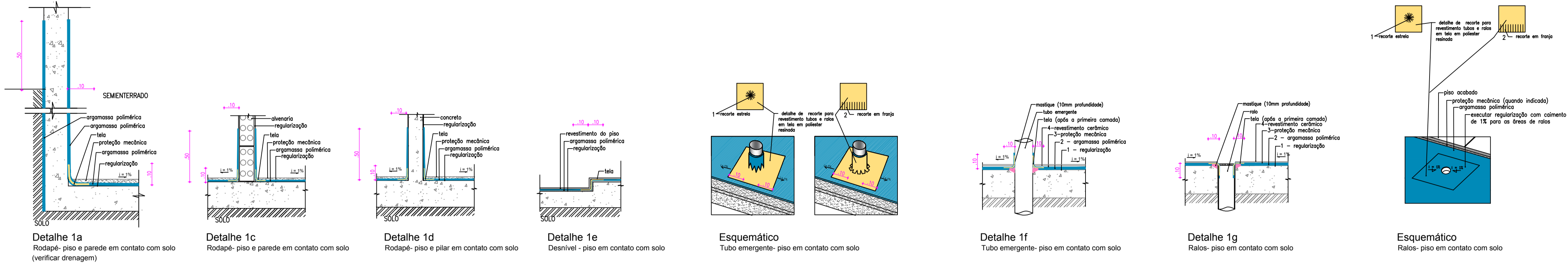
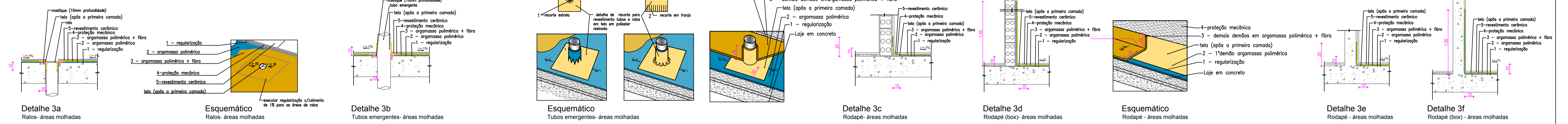


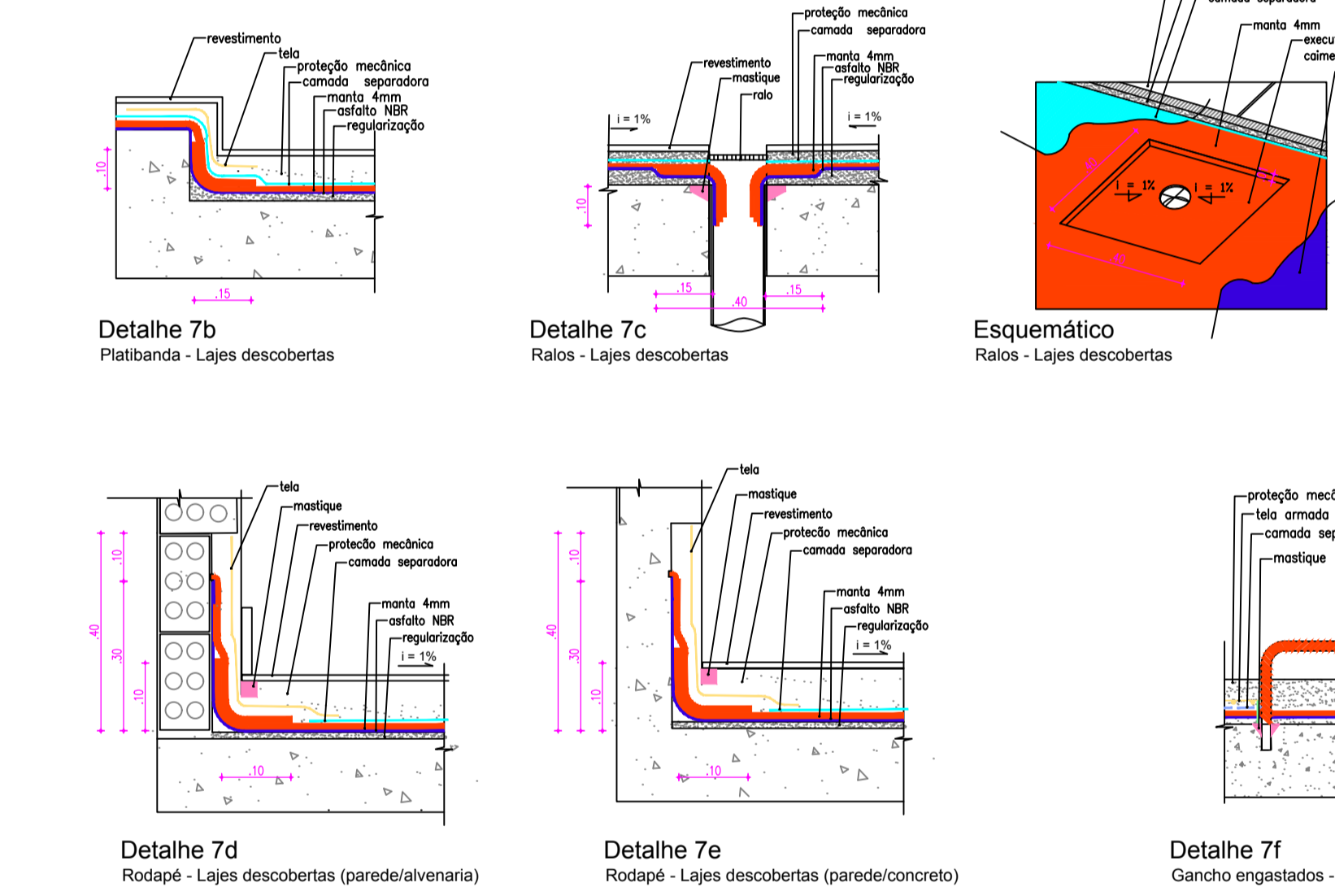
SISTEMA 1 _ ARGAMASSA POLIMÉRICA



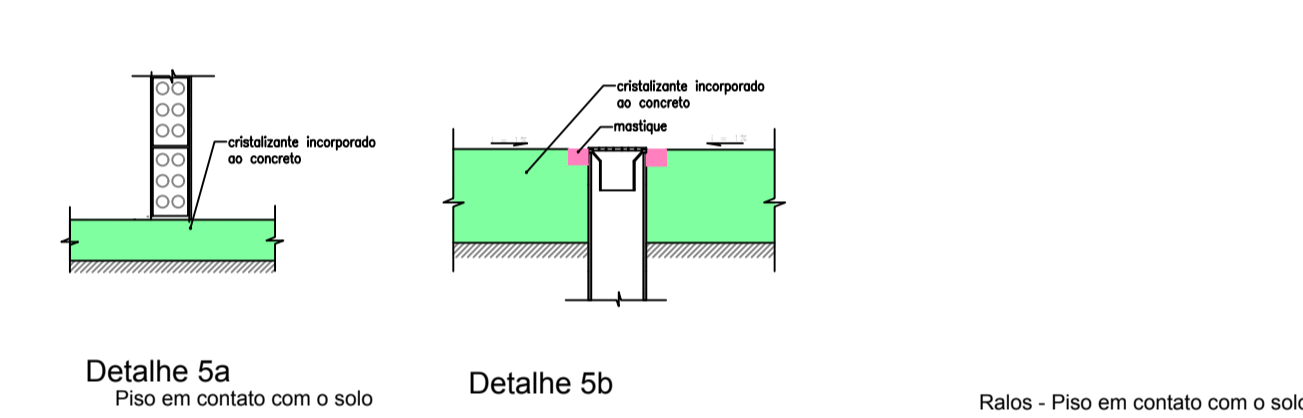
SISTEMA 3 _ ARGAMASSA POLIMÉRICA + FIBRA



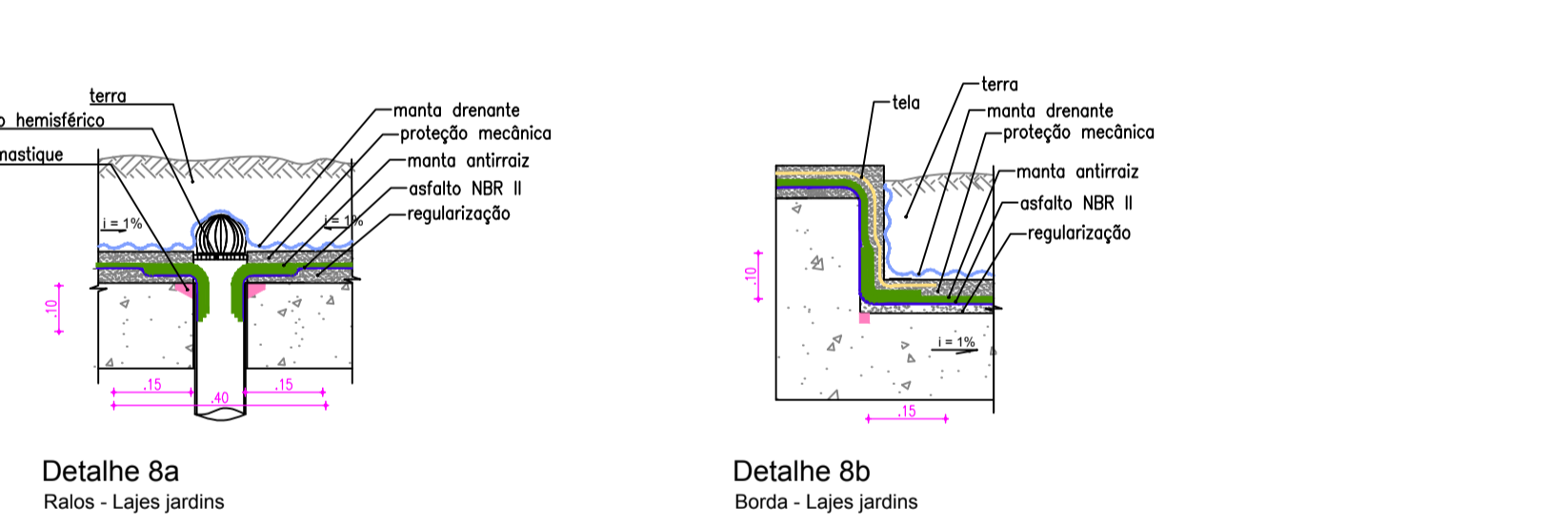
SISTEMA 7 _ Manta asfáltica 4mm Tipo III classe A



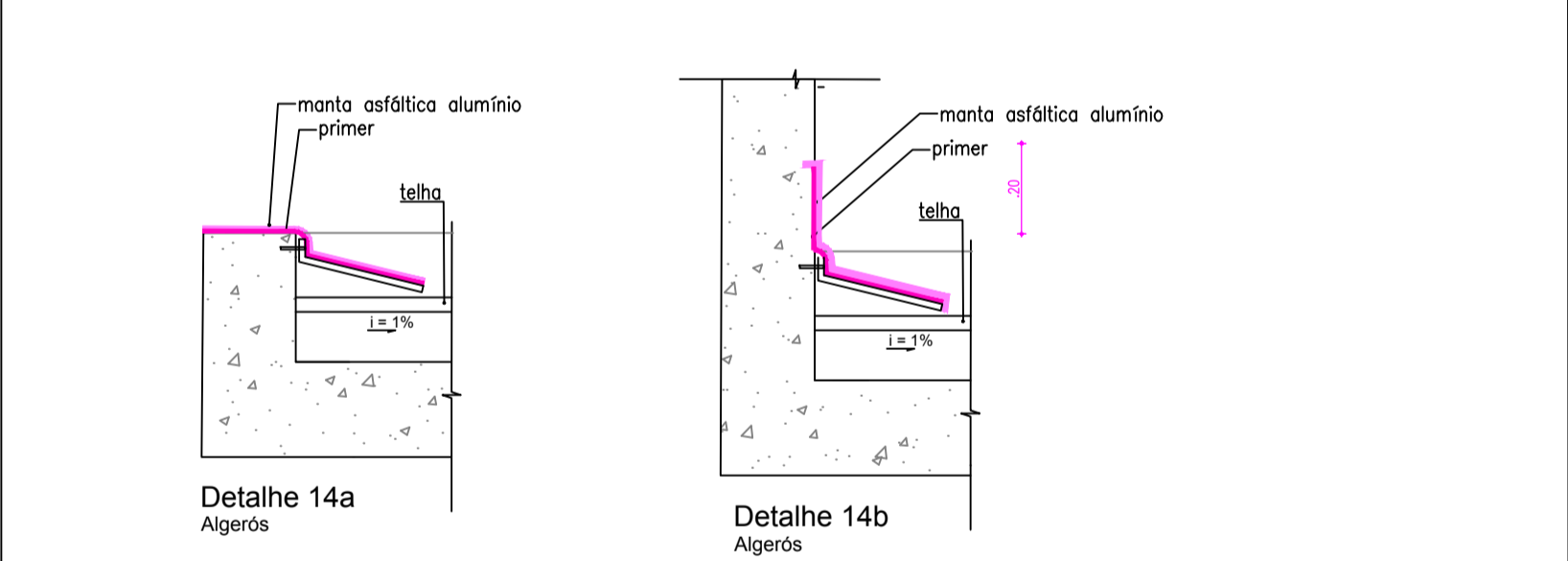
SISTEMA 5 _ Cristalizante incorporado ao concreto



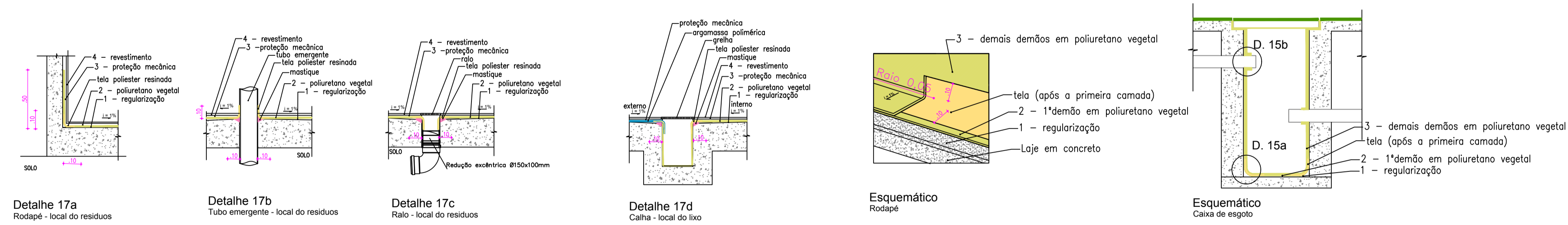
SISTEMA 8 _ Manta asfáltica 4mm Tipo III classe A antirraiz com banho antirraiz



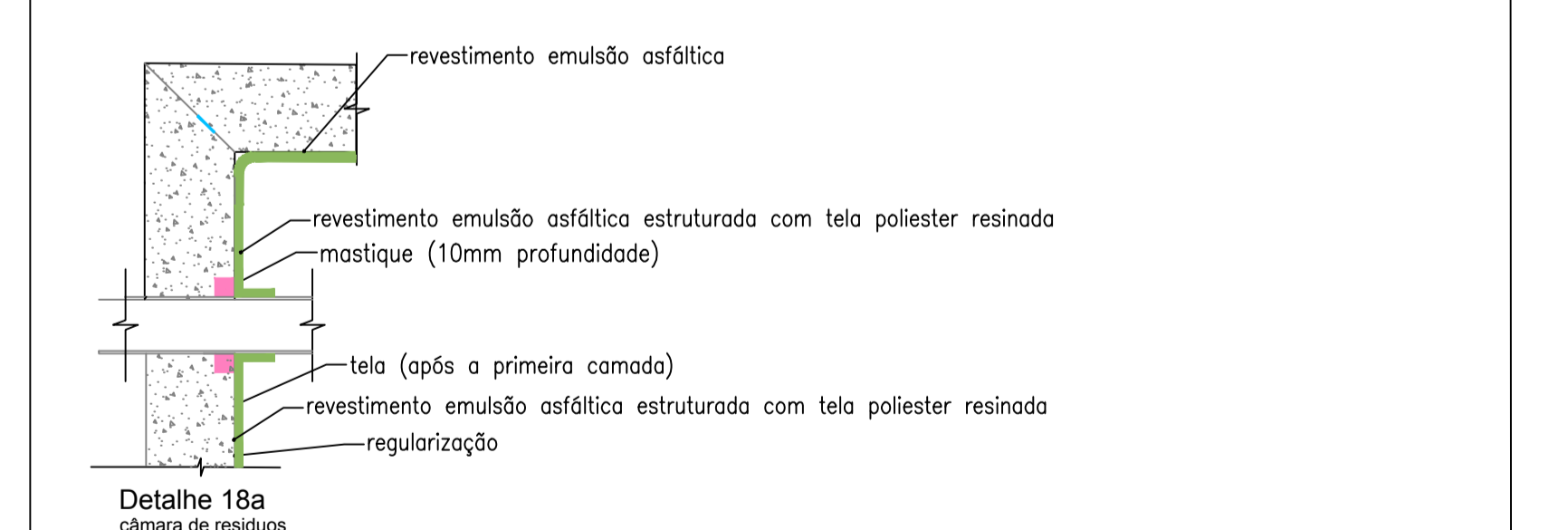
SISTEMA 14 _ Manta asfáltica 4mm autoprotégida com película de alumínio



SISTEMA 17 _ Resina em poliuretano vegetal



SISTEMA 18 _ Revestimento emulsão asfáltica com polímeros a base de água



ATENÇÃO:
Este projeto é protegido por direitos autorais. Qualquer reprodução total ou parcial sem a devida autorização por parte da arquiteta implicará na utilização dos mecanismos legais.

HOSPITAL GERAL DE LUIS EDUARDO MAGALHÃES Proprietários: Prefeitura Mun Luis Eduardo Magalhães		Situação: Av. Brasília, s/n, Sítio Eduardo Magalhães-Ba	
PROJETO IMPERMEABILIZAÇÃO Fase do projeto: PROJETO EXECUTIVO		DETALHES ESPECÍFICOS DET IMP 01	
Arquivo: LEM-HGE-DET-IMP-PE	Escala: Como indicado	Empresa contratada: PMG Projetos e Engenharia	
Data: DEZ 2019	Desenvolvimento: Arquitea: Elka Wanessa Gonçalves Porciuncula	CAU A131699-0	