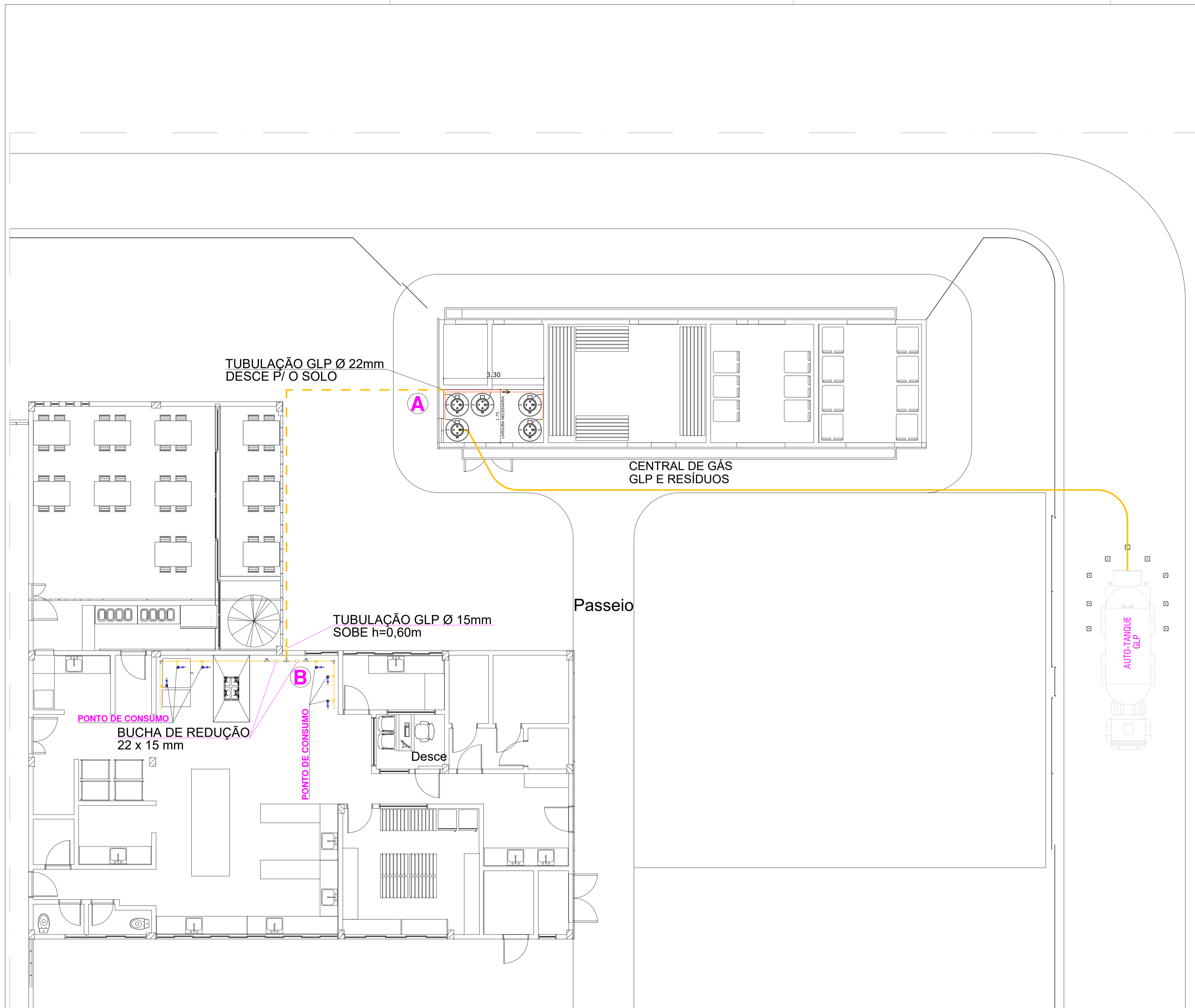


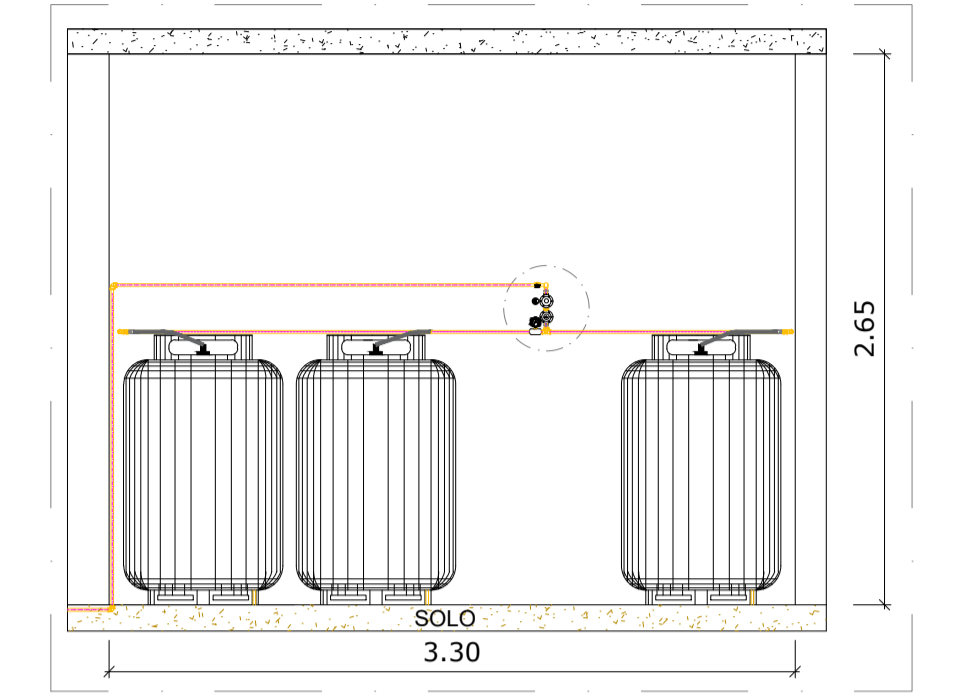
NOTAS:
1- A tubulação na cor magenta representa o conjunto de gases em cada trecho

ATENÇÃO:
Este projeto é protegido por direitos autorais.
Qualquer reprodução total ou parcial sem a devida autorização por parte da arquiteta implicará na utilização dos mecanismos legais.

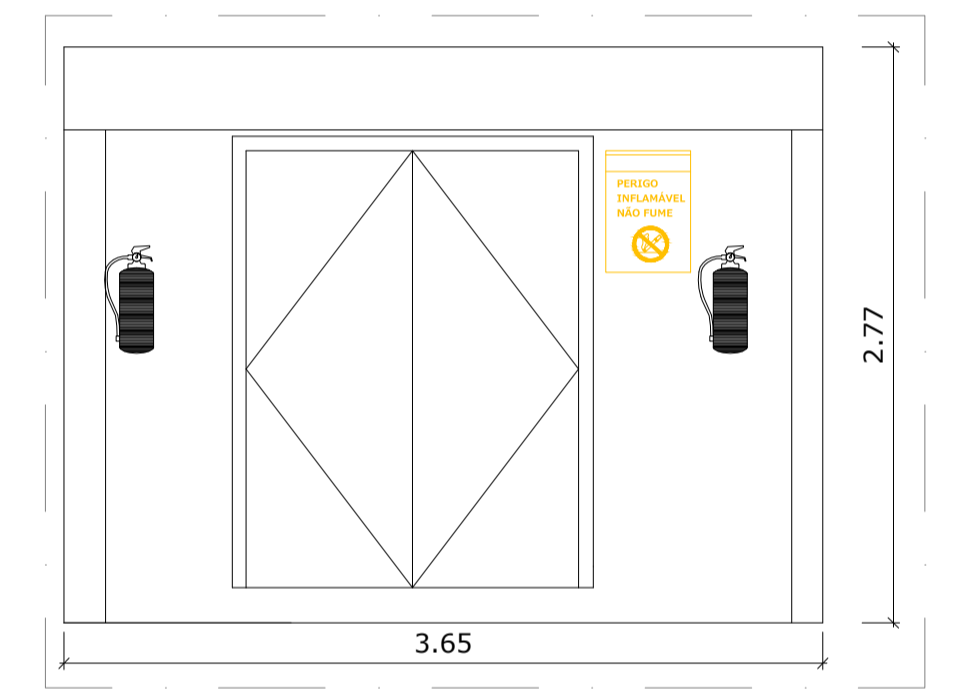
REVISÃO	00	29 / 11 / 2019	EMISSÃO INICIAL
DATA			
DESCRIÇÃO			
ESCALA			
ELABORADORA DO PROJETO			
OBRA/LOCAL:	HOSPITAL GERAL DE LUIS EDUARDO MAGALHÃES	Av. Brasília, s/n, Luis Eduardo Magalhães-Ba	DATA: 1 / 25
PROPRIETÁRIO:	Prefeitura Mun. Luis Eduardo Magalhães	DATA: DEZ / 2019	
DESCRIÇÃO:	PLANTA BAIXA - GASES MEDICINAIS IMAGEM	EMPRESA CONTRATADA:	PMG PROJETOS E ENGENHARIA
			PLANTA - HGLEM_003



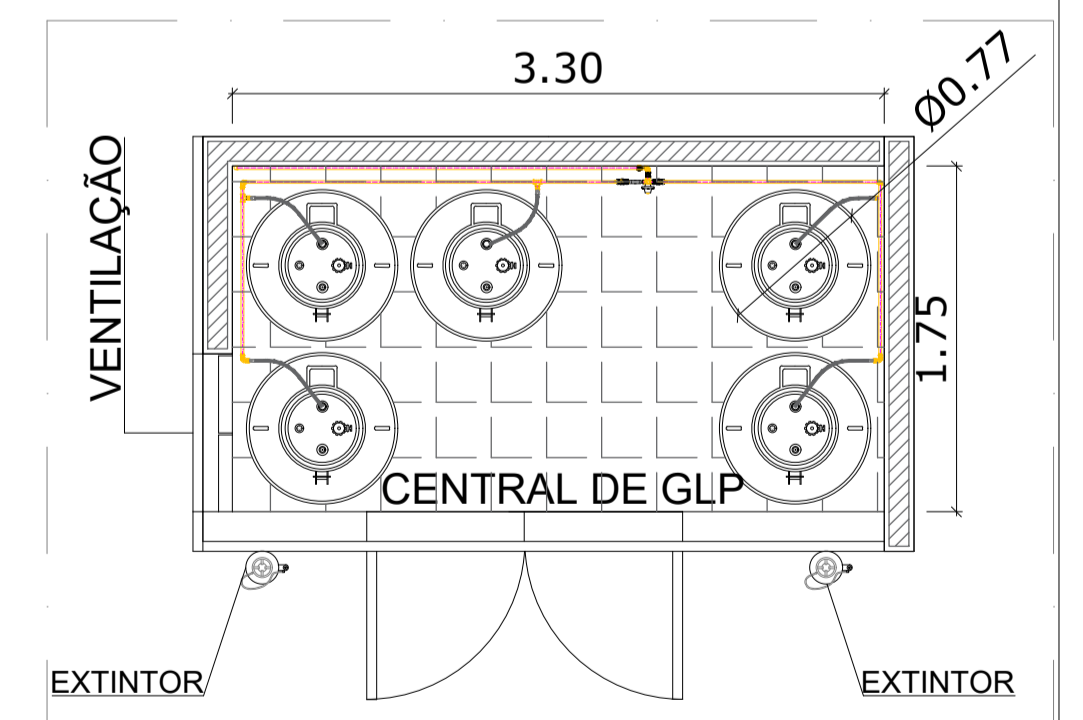
PLANTA DE SITUAÇÃO
SEM ESCALA



VISTA INTERNA CENTRAL
SEM / ESCALA



VISTA EXTERNA CENTRAL
SEM / ESCALA



DETALHE CENTRAL GLP
SEM / ESCALA

ATENÇÃO:
Este projeto é protegido por direitos autorais.
Qualquer reprodução total ou parcial sem a devida autorização por parte do projetista implicará na utilização dos mecanismos legais.

00	30 / 11 / 2019	EMISSÃO INICIAL
REVISÃO	DATA	DESCRIÇÃO
OBRA/LOCAL: HOSPITAL GERAL DE LUIS EDUARDO MAGALHÃES Av. Brasília, s/n, Luis Eduardo Magalhães-Ba		ESCALA: 1 / 50
PROPRIETÁRIO: Prefeitura Mun. Luis Eduardo Magalhães		EMPRESA CONTRATADA: PMG PROJETOS E ENGENHARIA
DESCRIÇÃO: PLANTA BAIXA - GASES MEDICINAIS UTI ADULTO		PLANTA - HGLEM_007