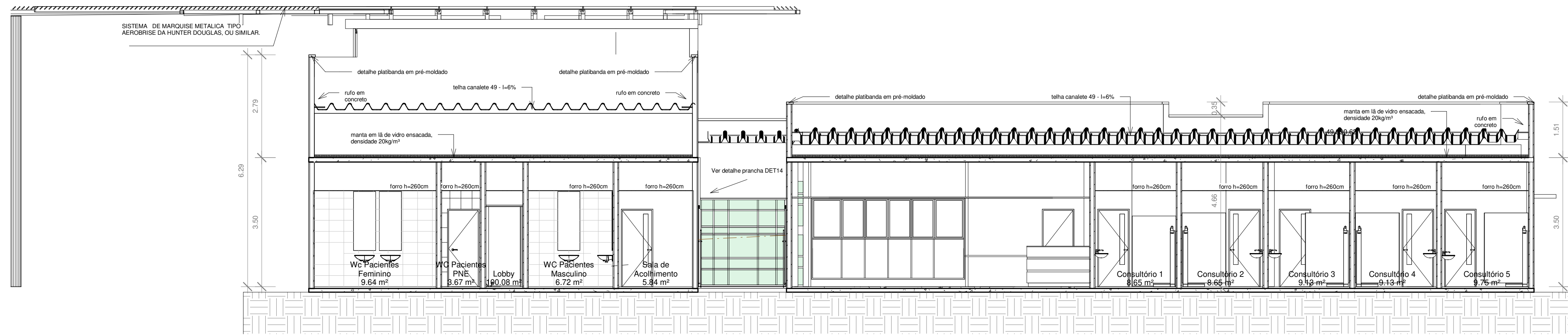
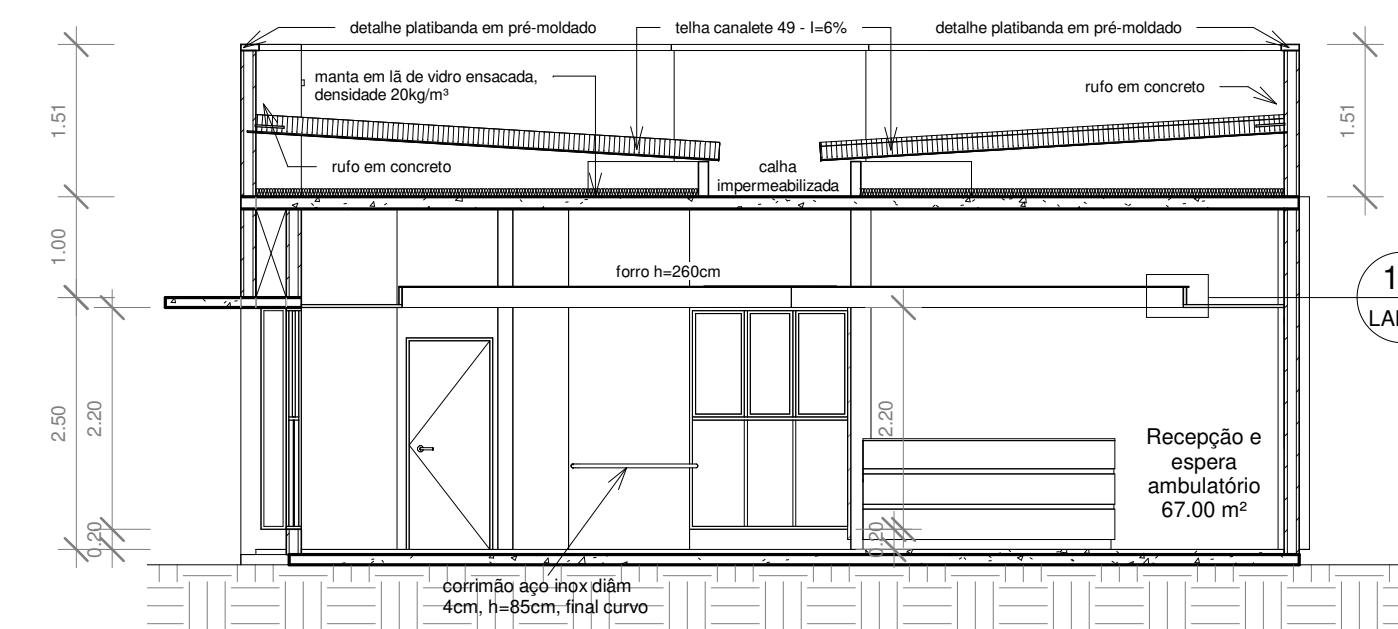


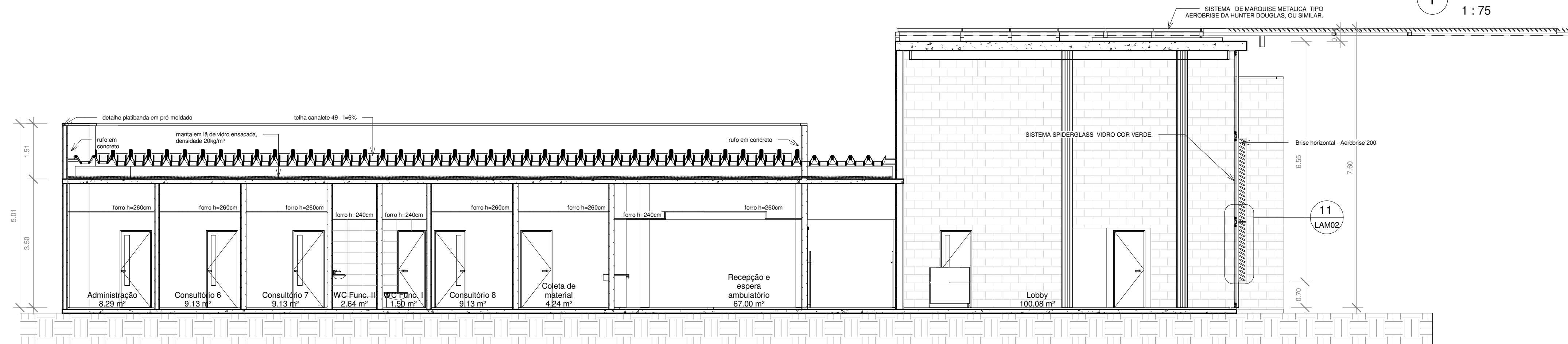
REGISTRO DE ALTERAÇÕES DE PROJETO:		
DATA	DESCRIÇÃO	ALTERADO POR
		Requerente: Prefeitura Mun Luis Eduardo Magalhães
		Arquiteta: KARENINA MENDES COSTA SOUSA CAU A128.225-5/SUCOM 3803
		Construtor:
DOCUMENTO DE REFERÊNCIA:		
OBSERVAÇÕES: Todas as medidas devem ser conferidas no local. Conferir medidas dos equipamentos.		



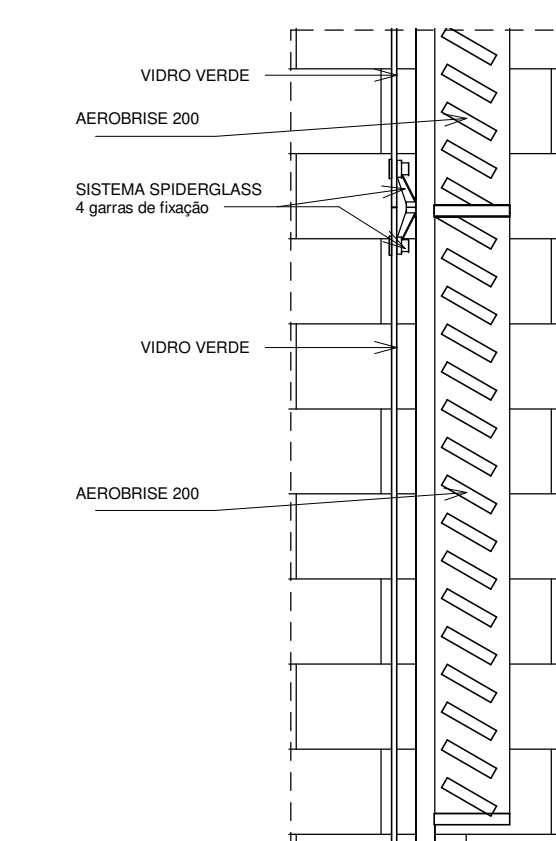
1 Corte 1
1 : 75



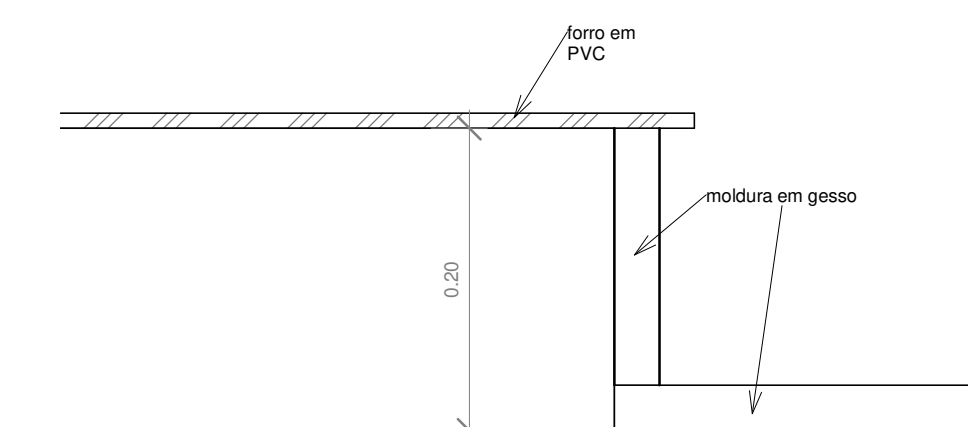
5 Corte 5
1 : 75



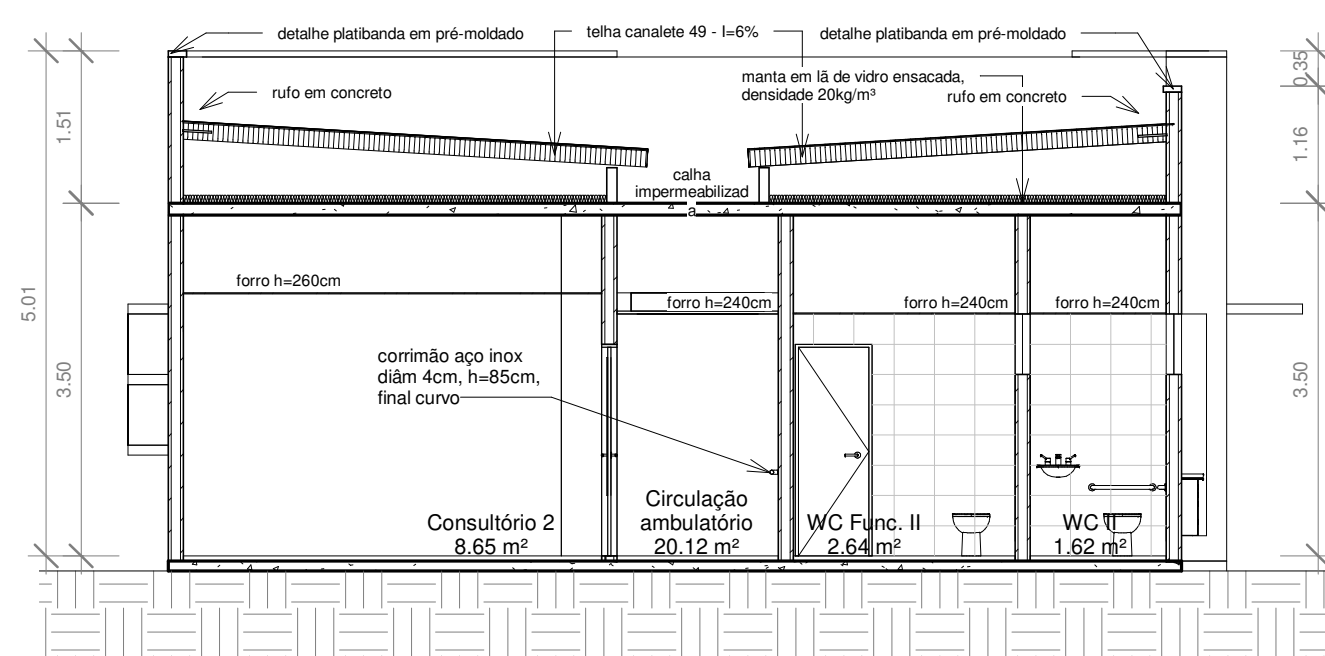
2 Corte 2
1 : 75



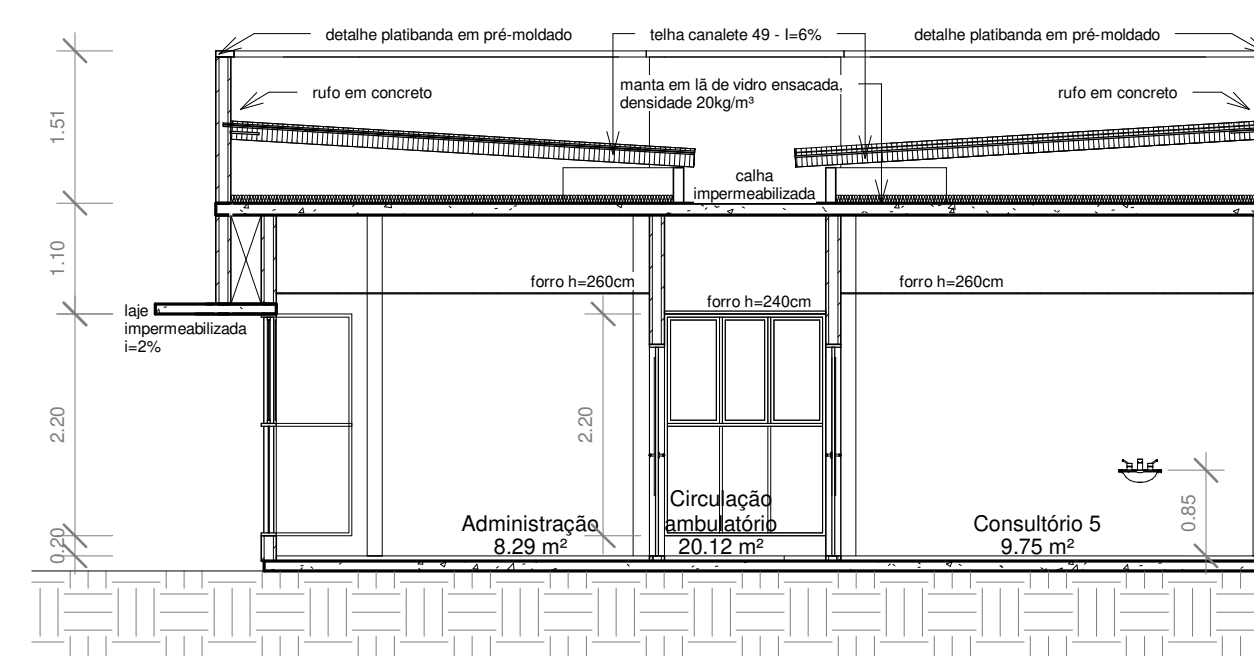
11 Detalhe Spiderglass e Brise
1 : 20



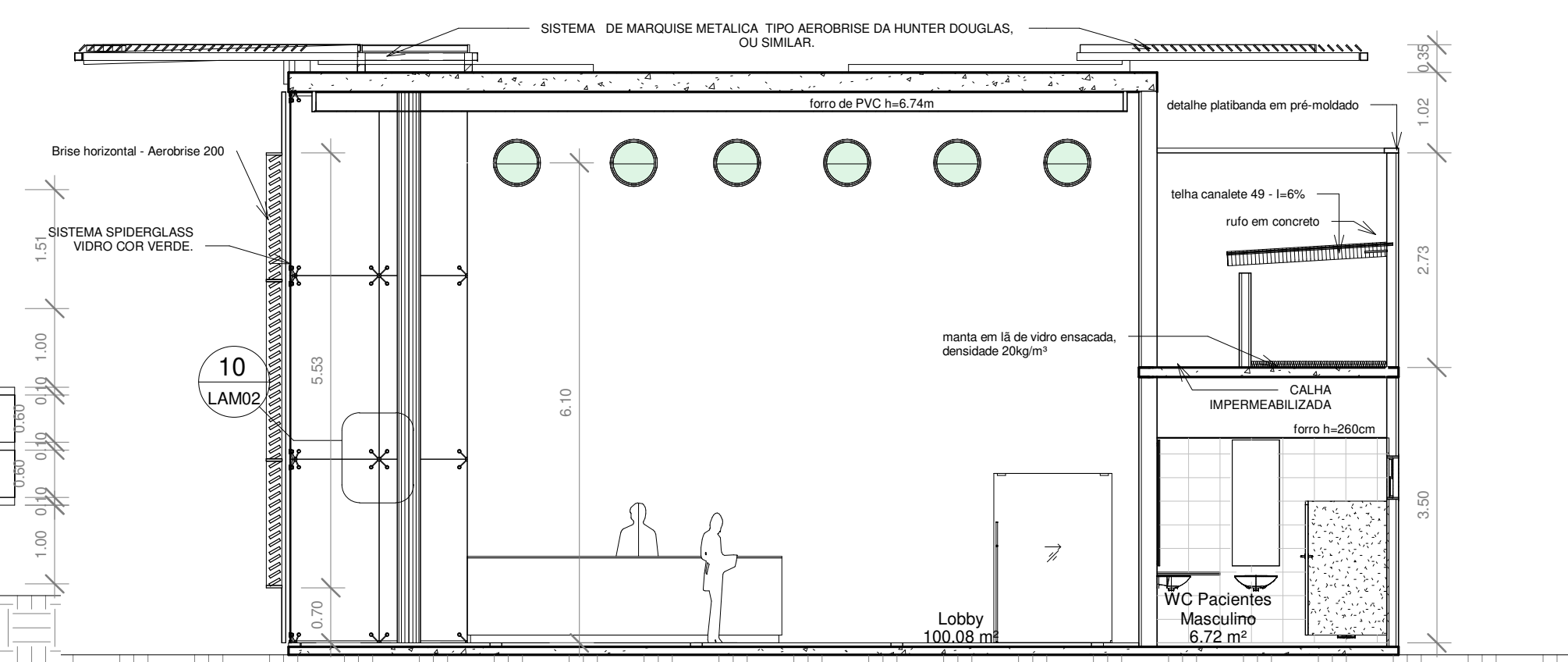
12 Corte 5 - det1
1 : 5



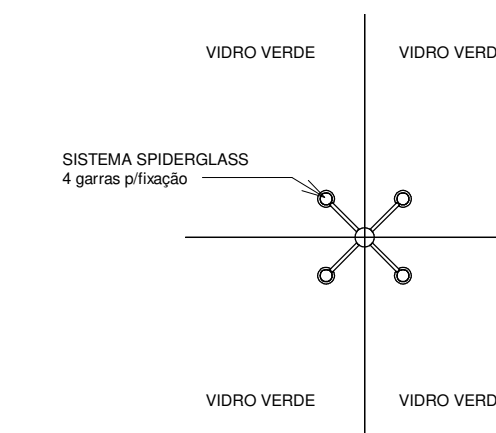
6 Corte 6
1 : 75



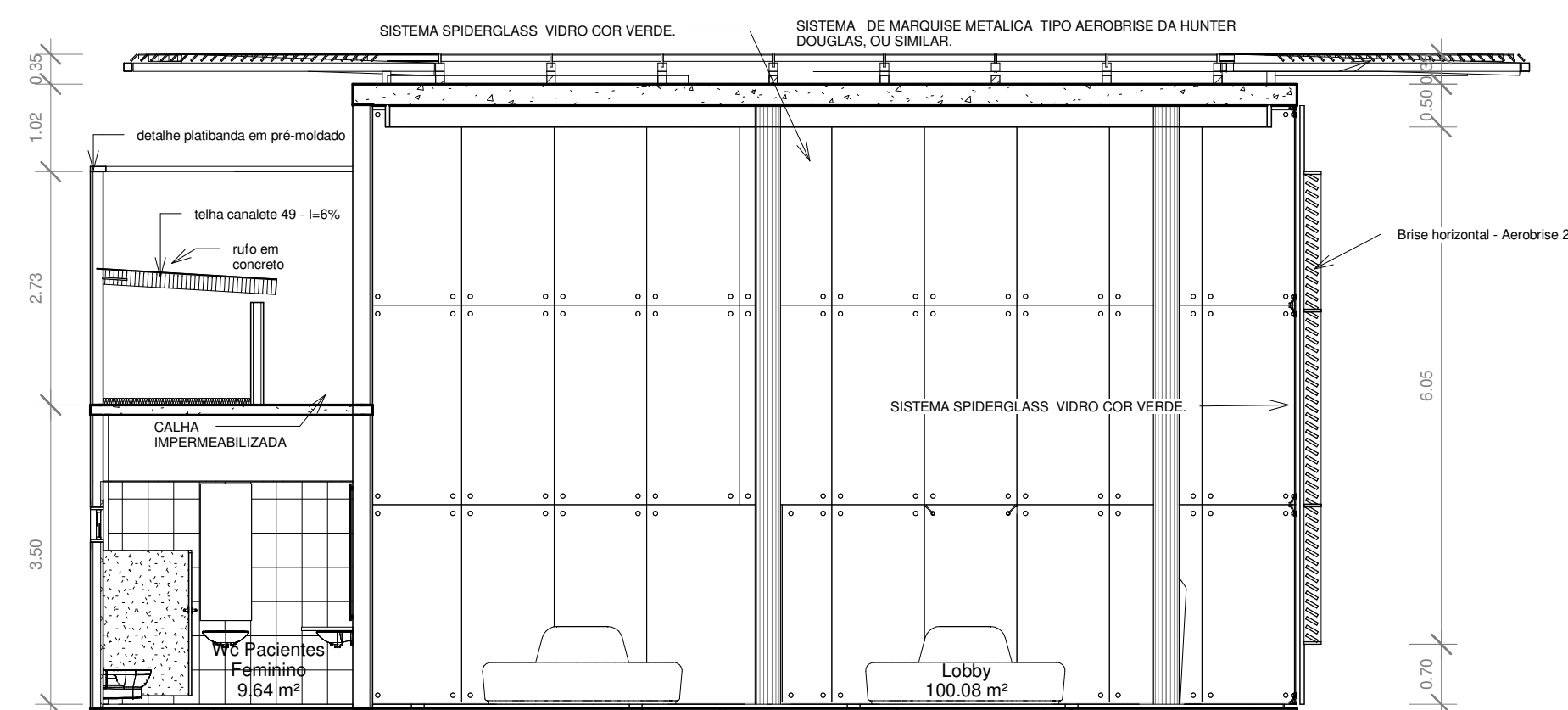
7 Corte 7
1 : 75



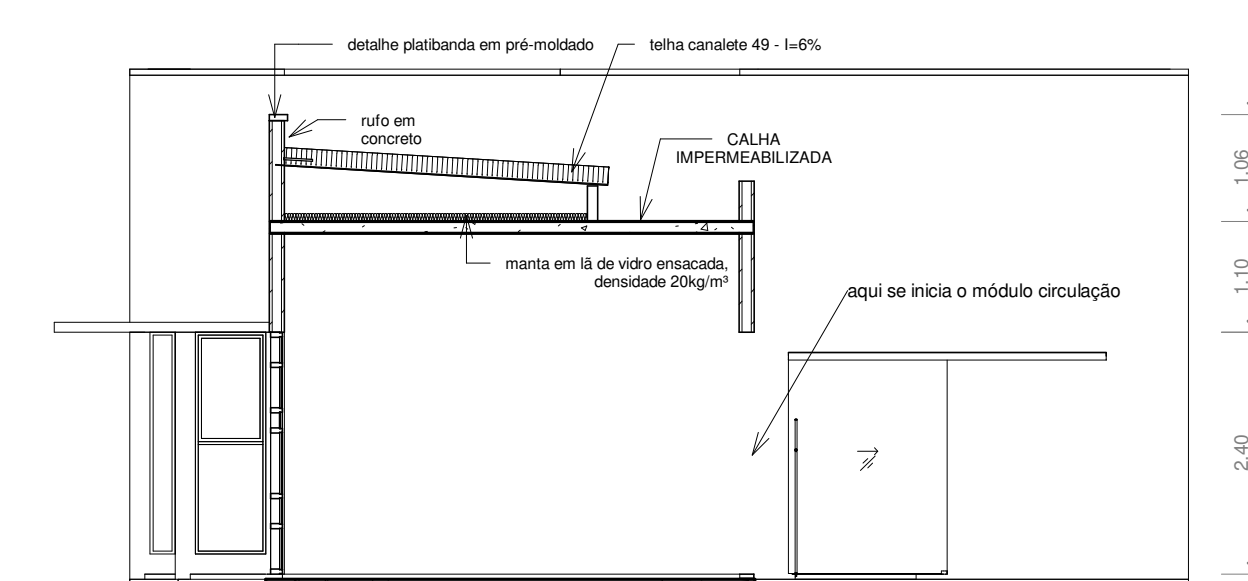
4 Corte 4
1 : 75



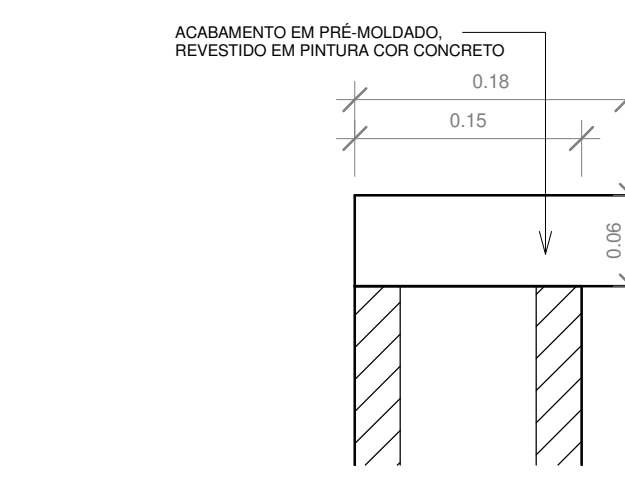
10 Detalhe Spiderglass 2
1 : 20



3 Corte 3
1 : 75



8 Corte 8
1 : 75



9 Detalhe Platibanda.
1 : 5

ATENÇÃO:
Este projeto é protegido por direitos autorais. Qualquer reprodução total ou parcial sem a devida autorização por parte da arquiteta implicará na utilização dos mecanismos legais.

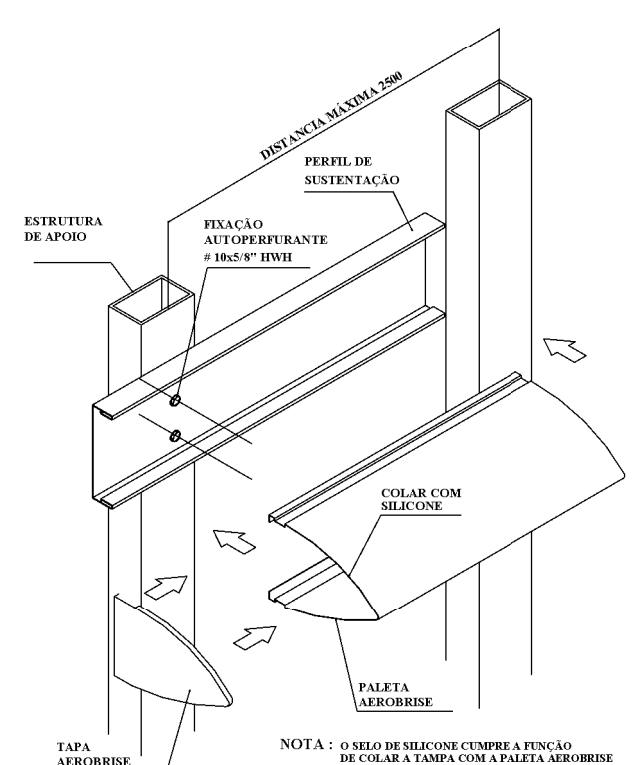
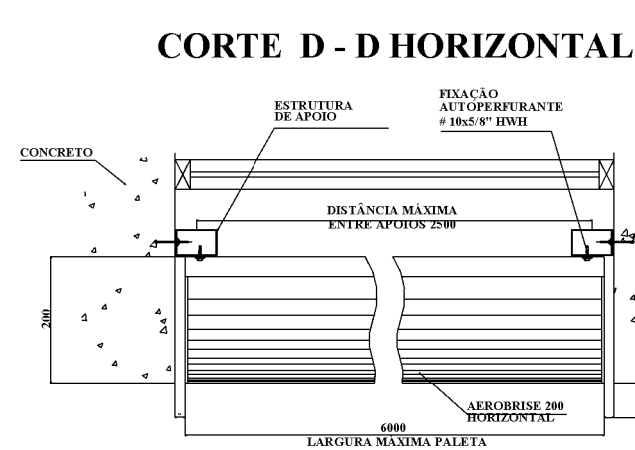
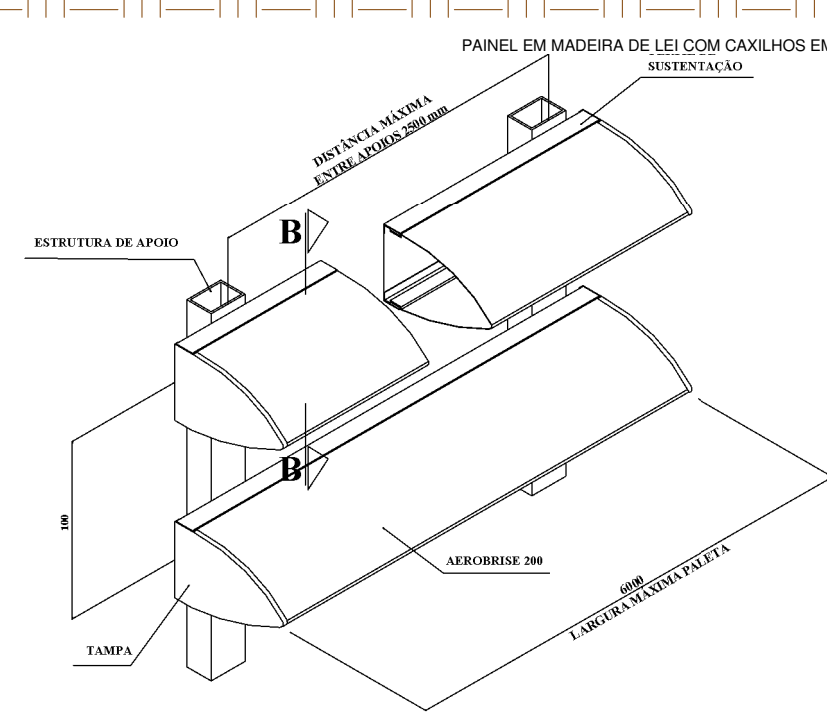
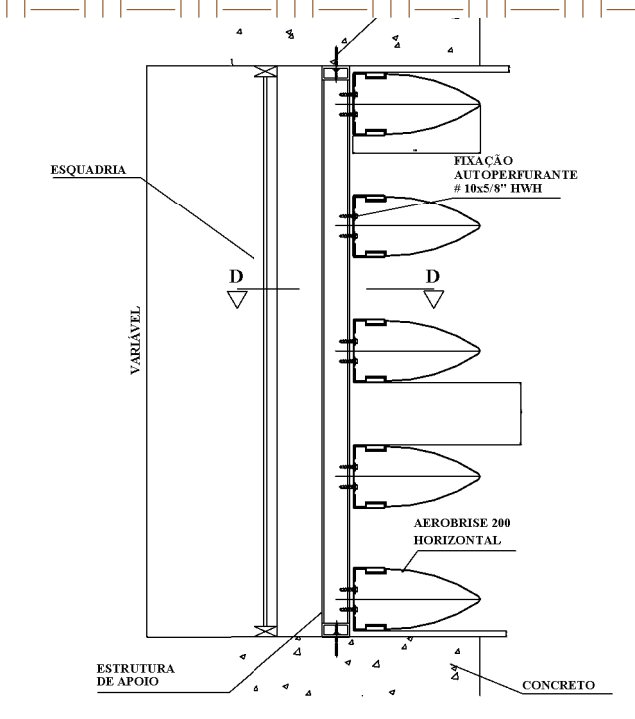
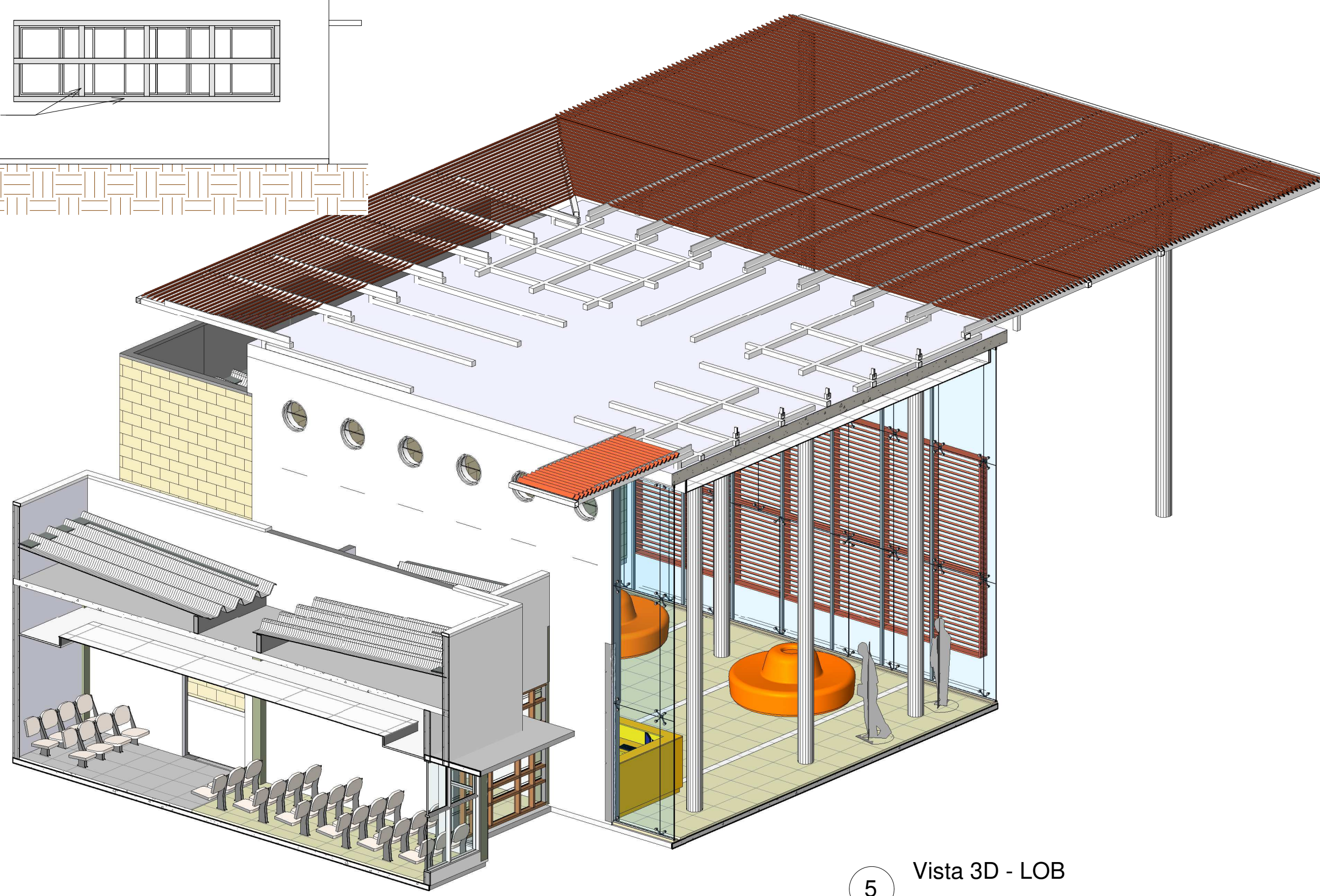
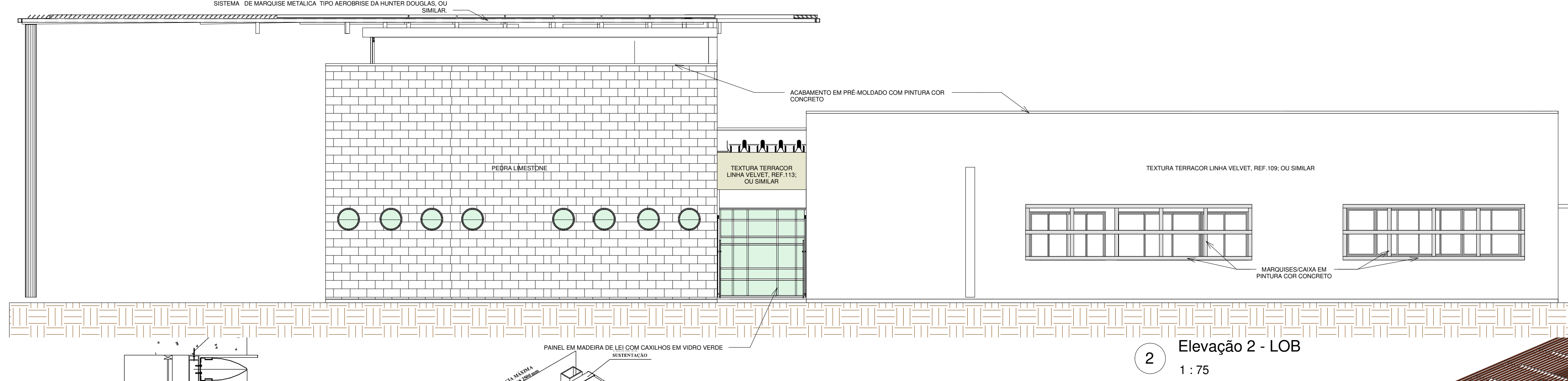
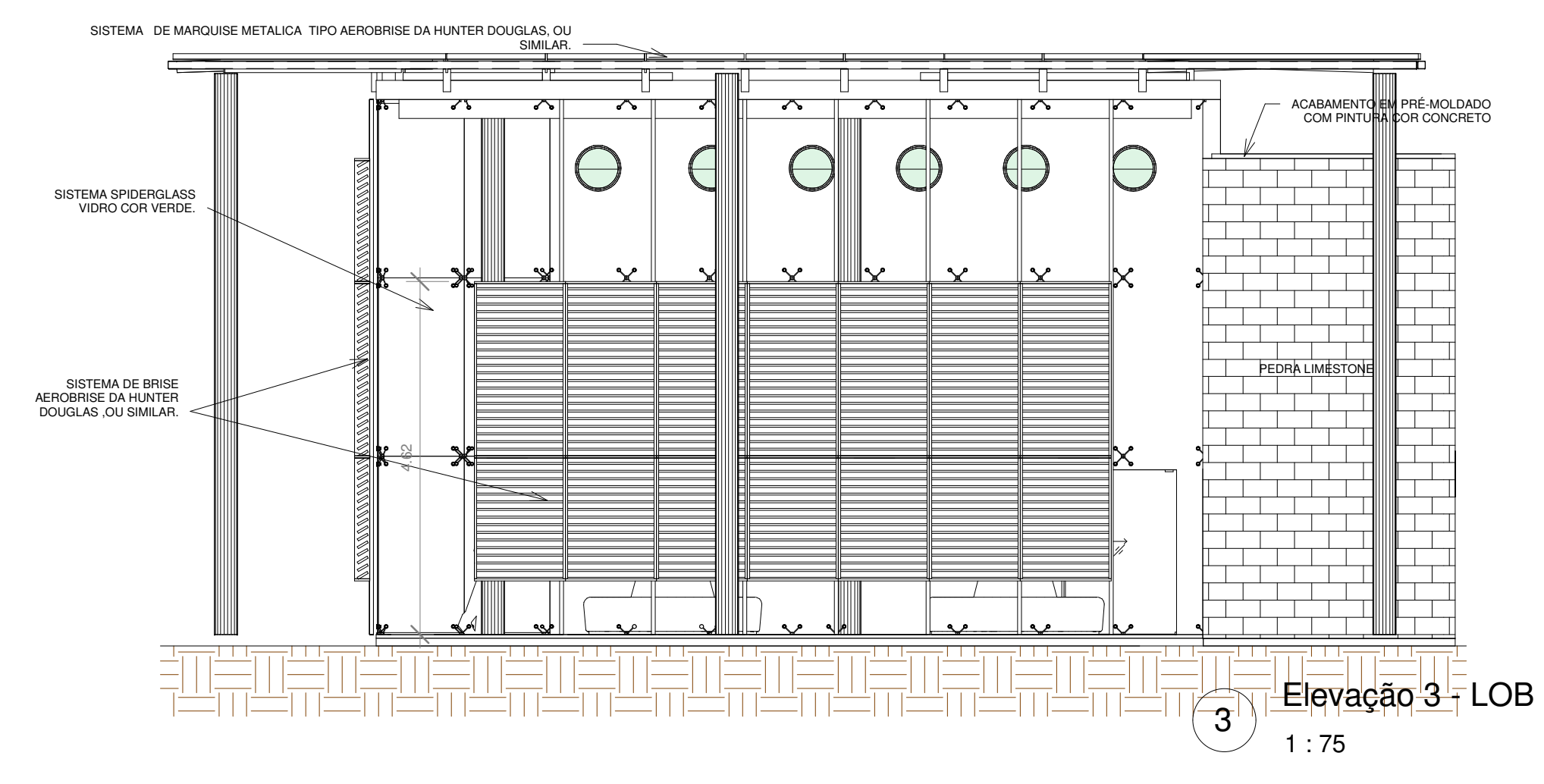
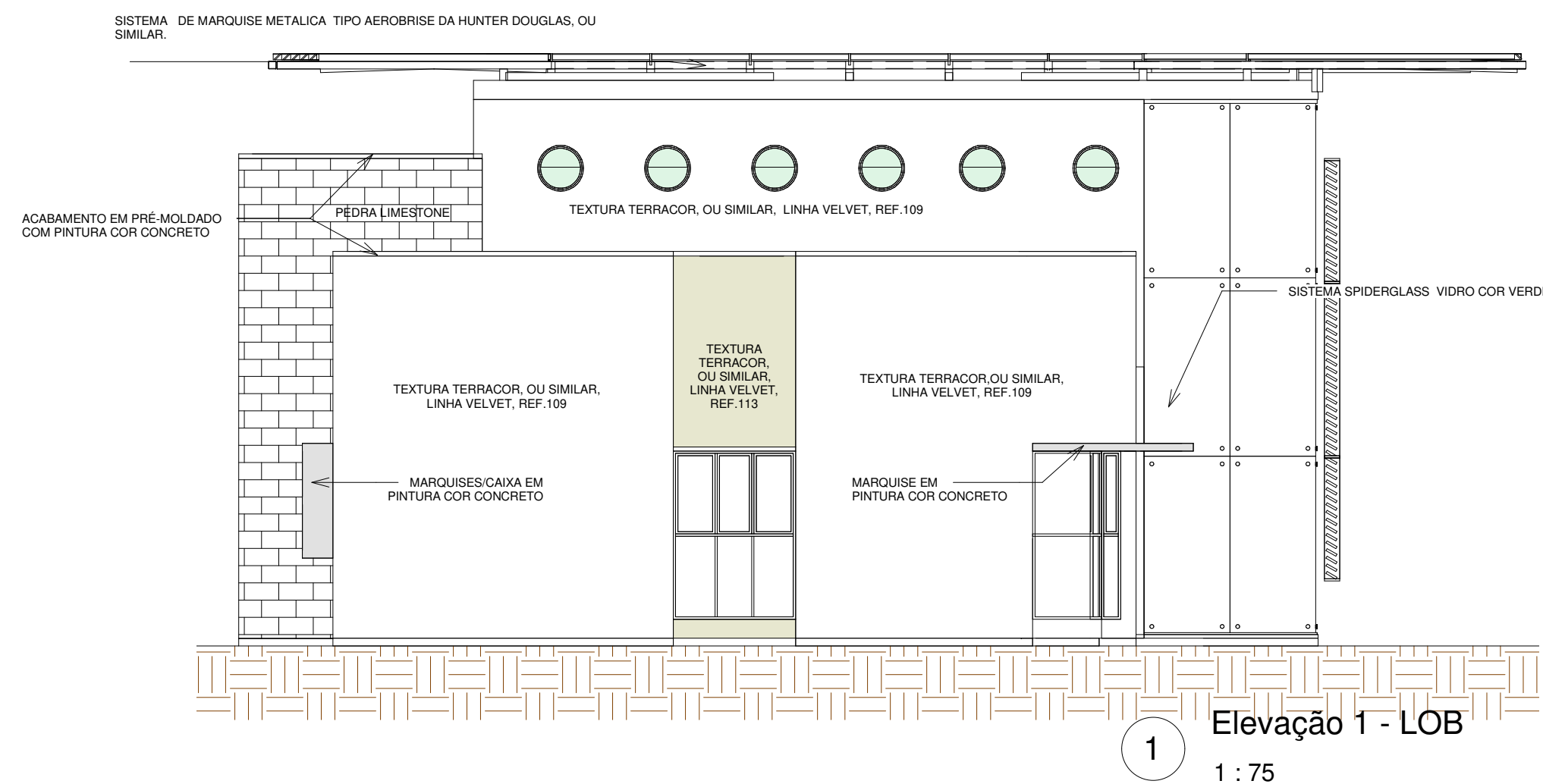
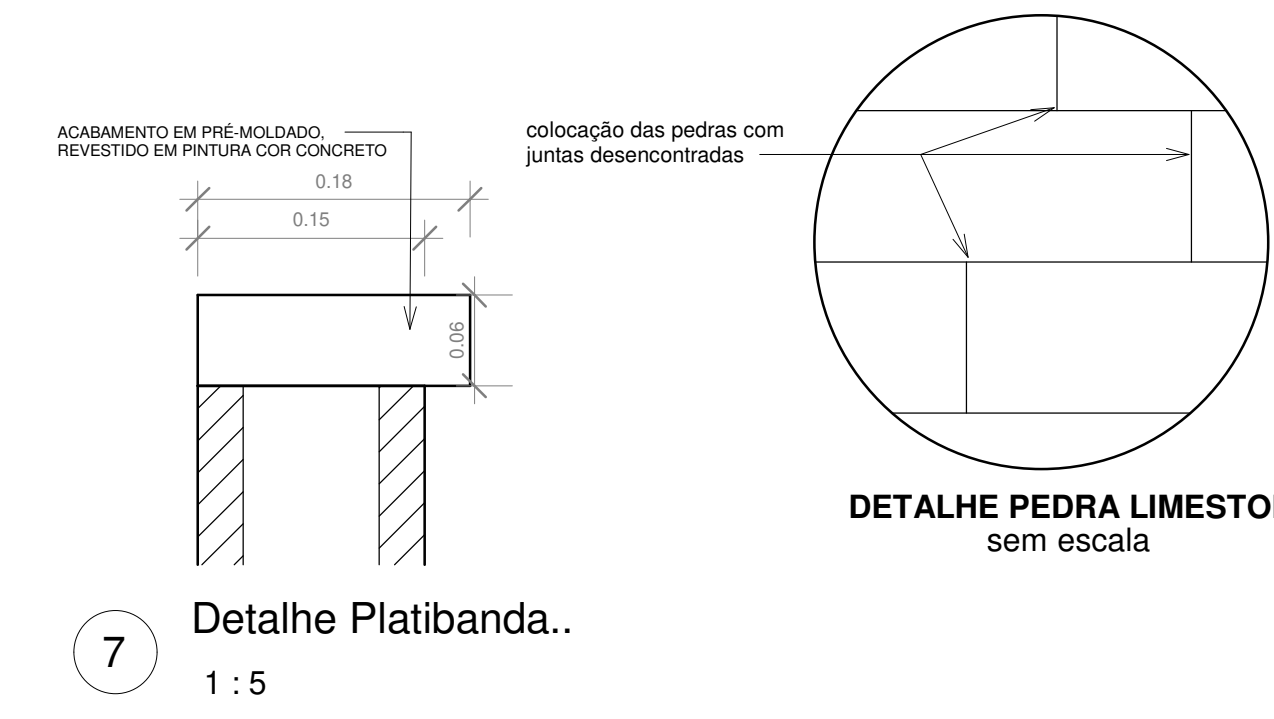
KARENINA COSTA
projetos e engenharia

HOSPITAL GERAL DE LUIS EDUARDO MAGALHÃES
Situado: Av. Brasília, s/n, Luis Eduardo Magalhães-Ba
Proprietários: Prefeitura Mun Luis Eduardo Magalhães

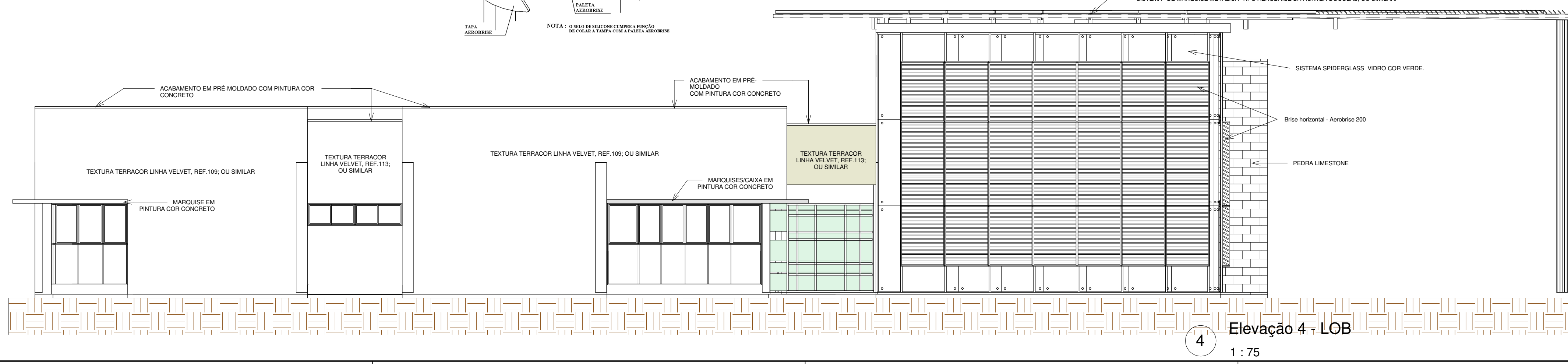
Lobby e Ambulatório - Cortes
PROJETO ARQUITETÔNICO
Fase do projeto: PROJETO EXECUTIVO
Arquiteta: KARENINA MENDES COSTA SOUSA CAU A128.225-5/SUCOM 3.803

Arquiteta: KARENINA MENDES COSTA SOUSA CAU A128.225-5/SUCOM 3.803

REGISTRO DE ALTERAÇÕES DE PROJETO:		
DATA	DESCRIÇÃO	ALTERADO POR
		Requerente: Prefeitura Mun Luis Eduardo Magalhães
		Arquiteta: KARENINA MENDES COSTA SOUSA CAU A128.225-5/Sucom 3803
		Construtor:
DOCUMENTO DE REFERÊNCIA:		
OBSERVAÇÕES: Todas as medidas devem ser conferidas no local. Conferir medidas dos equipamentos.		



6 detas aero brise
1 : 32



ATENÇÃO:
Este projeto é protegido por direitos autorais. Qualquer reprodução total ou parcial sem a devida autorização por parte da arquiteta implicará na utilização dos mecanismos legais.

KARENINA COSTA
projetos e engenharia

HOSPITAL GERAL DE LUIS EDUARDO MAGALHÃES
Lobby e Ambulatório - Fachadas e LAM03

Situação: Av. Brasília, s/n, Luis Eduardo Magalhães-Ba
Proprietários: Prefeitura Mun Luis Eduardo Magalhães

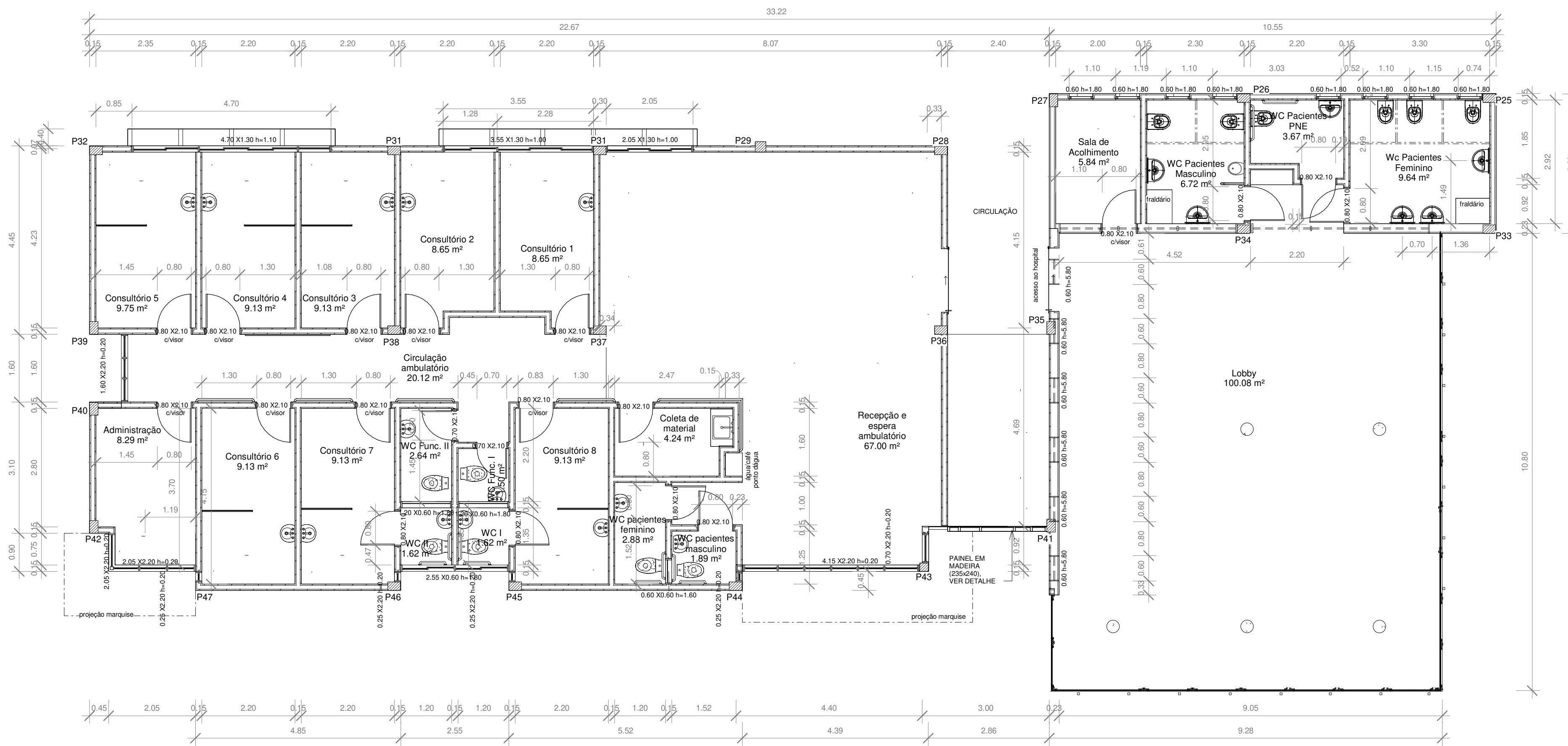
PROJETO ARQUITETÔNICO
Fase do projeto: PROJETO EXECUTIVO
Arquivo: LEM-HGE-LOB-PA Escala: Como indicado Empresa contratada: PMG Projetos e Engenharia
Data: DEZ 2019 Desenvolvimento: Autor
Arquiteta: Karenina Mendes Costa Sousa CAU A128225-5 SUCOM 3.803

REGISTRO DE ALTERAÇÕES DE PROJETO:		
DATA	DESCRIÇÃO	ALTERADO POR

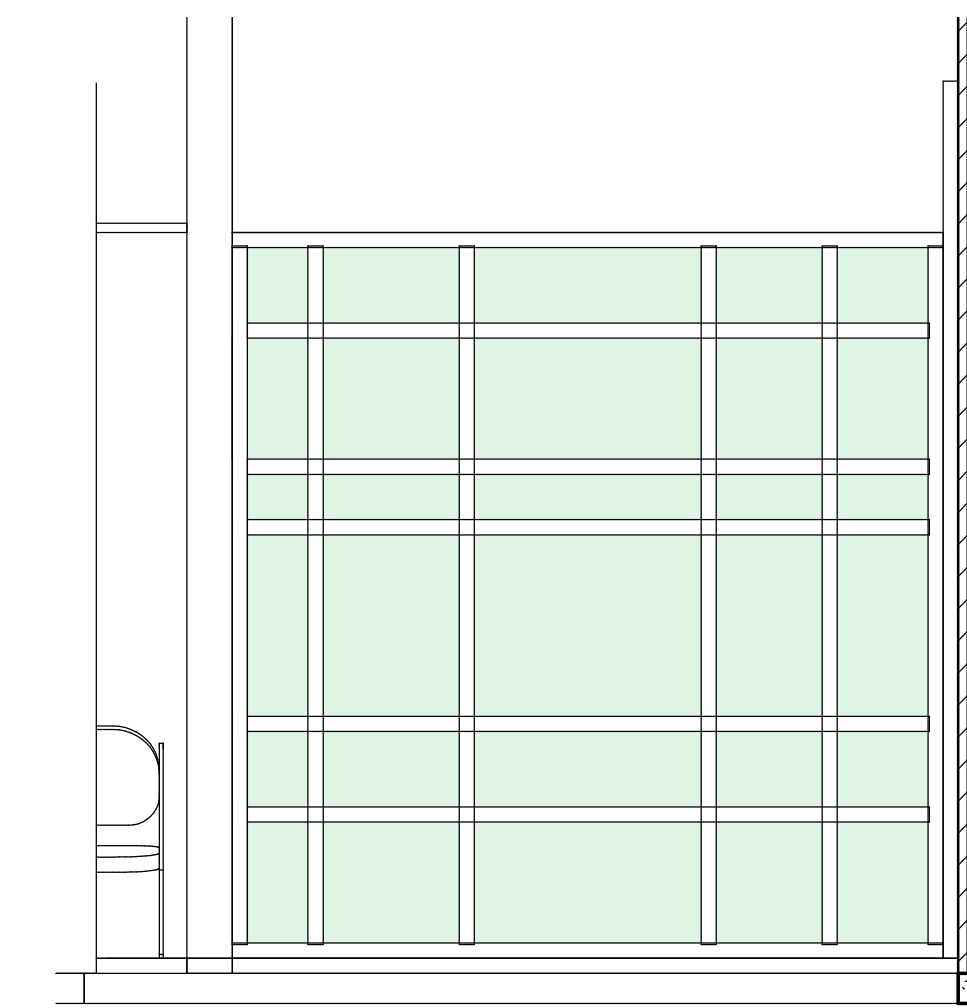
Requerente: Prefeitura Mun Luis Eduardo Magalhães
Arquiteta: KARENINA MENDES COSTA SOUSA CAU A128.225-5/SUCOM 3803
Construtor:

DOCUMENTO DE REFERÊNCIA:

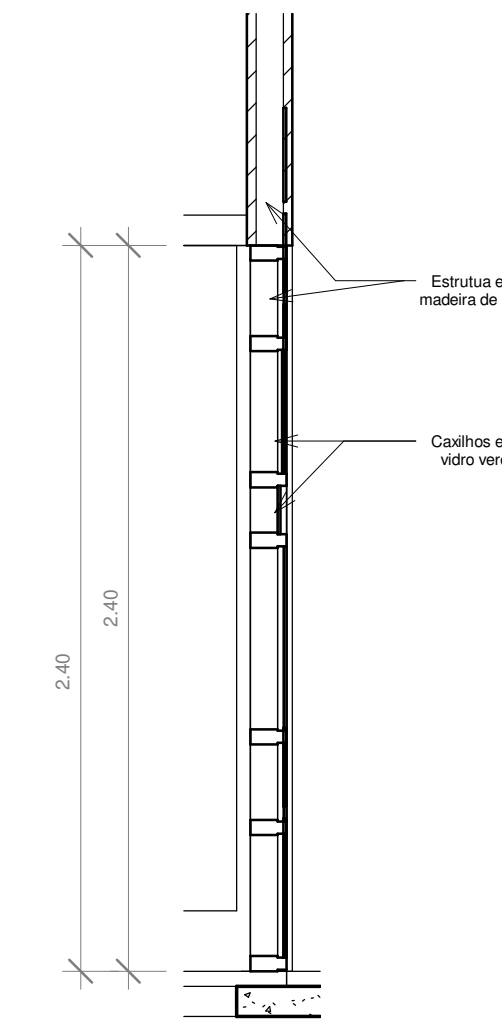
OBSERVAÇÕES: Todas as medidas devem ser conferidas no local. Conferir medidas dos equipamentos.



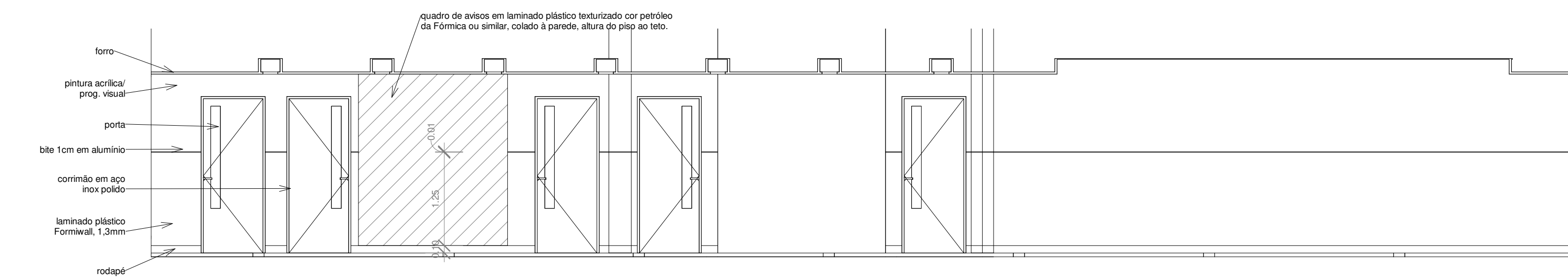
1 Planta de Gabarito - Lobby e Ambulatório
1 : 75



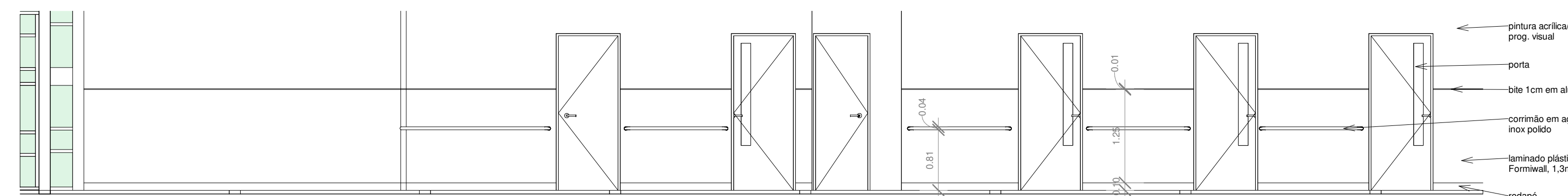
4 DETALHE PAINEL 280X290
1 : 25



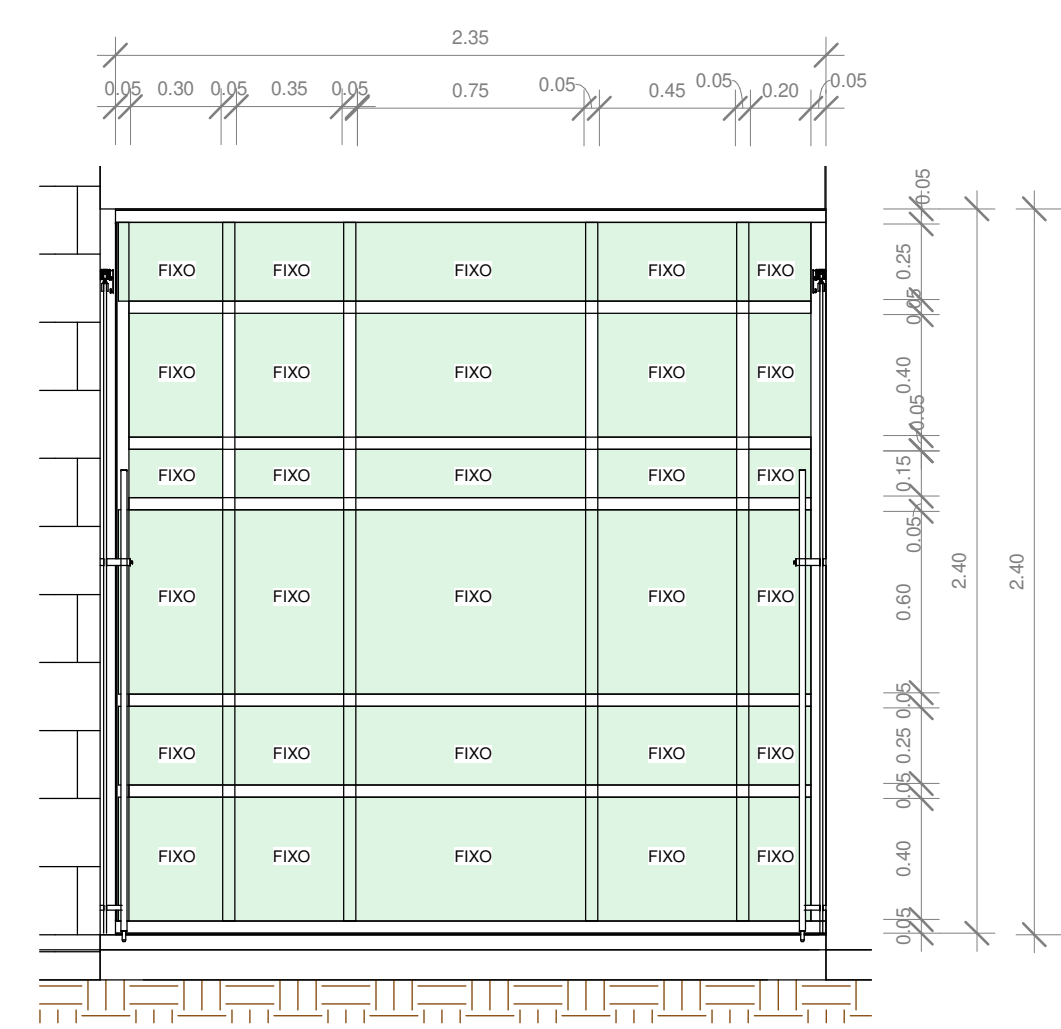
7 Corte PAINEL 280x290
1 : 25



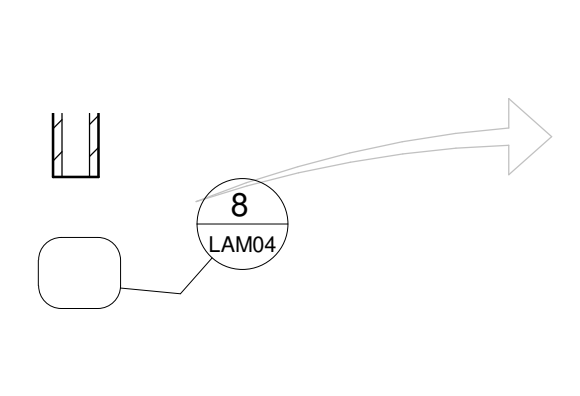
9 LOB vista circ 1
1 : 50



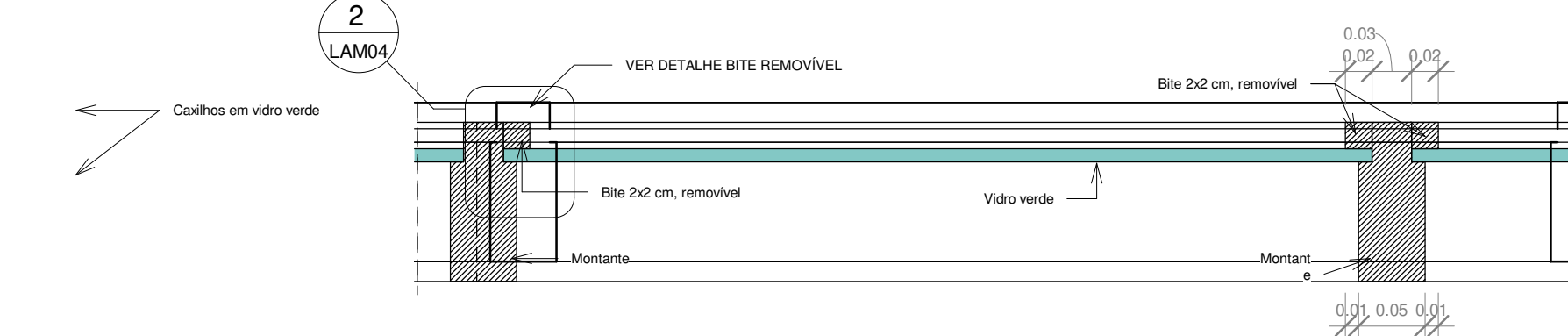
10 LOB vista circ 2
1 : 50



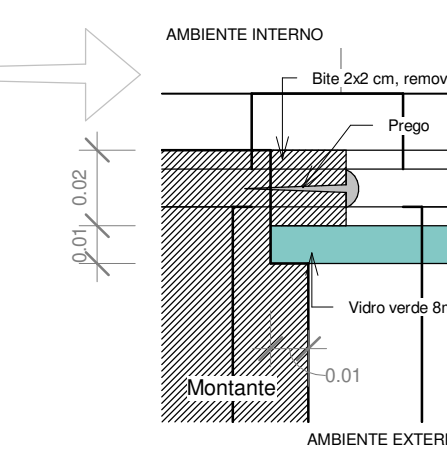
3 DETALHE PAINEL 235X240
1 : 25



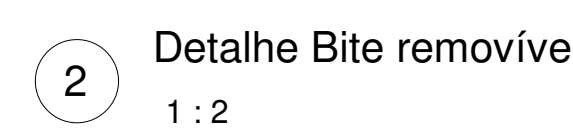
8 Detalhe montante
1 : 5



6 Corte PAINEL 240x240
1 : 25



5 Detalhe Caxilho
1 : 5



2 Detalhe Bite removível
1 : 2

ATENÇÃO:
Este projeto é protegido por direitos autorais. Qualquer reprodução total ou parcial sem a devida autorização por parte da arquiteta implicará na utilização dos mecanismos legais.

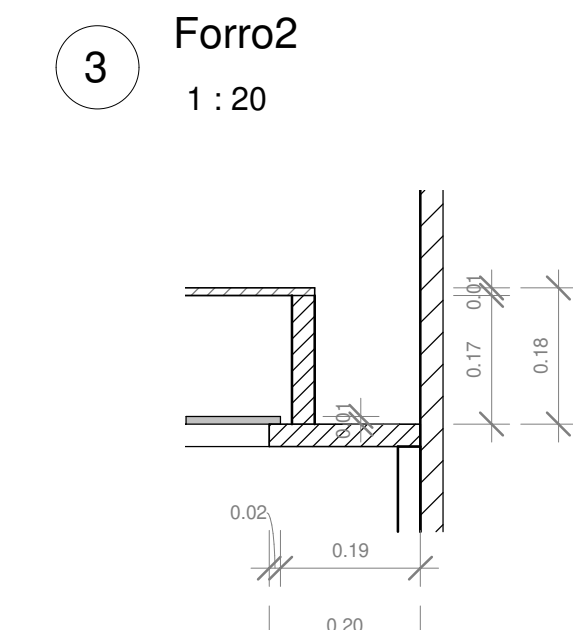
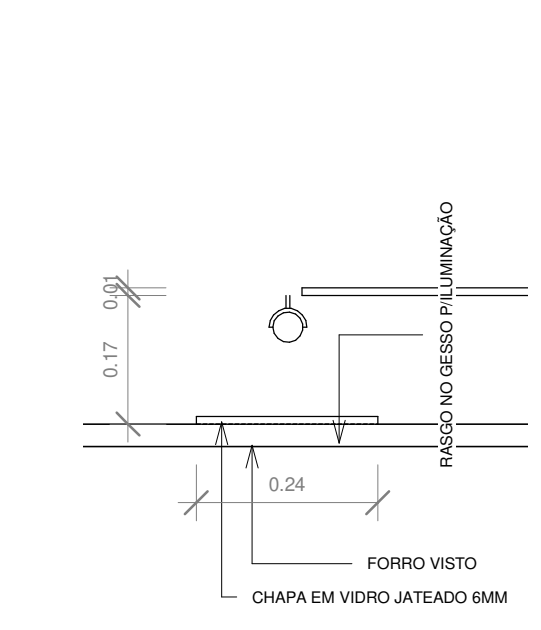
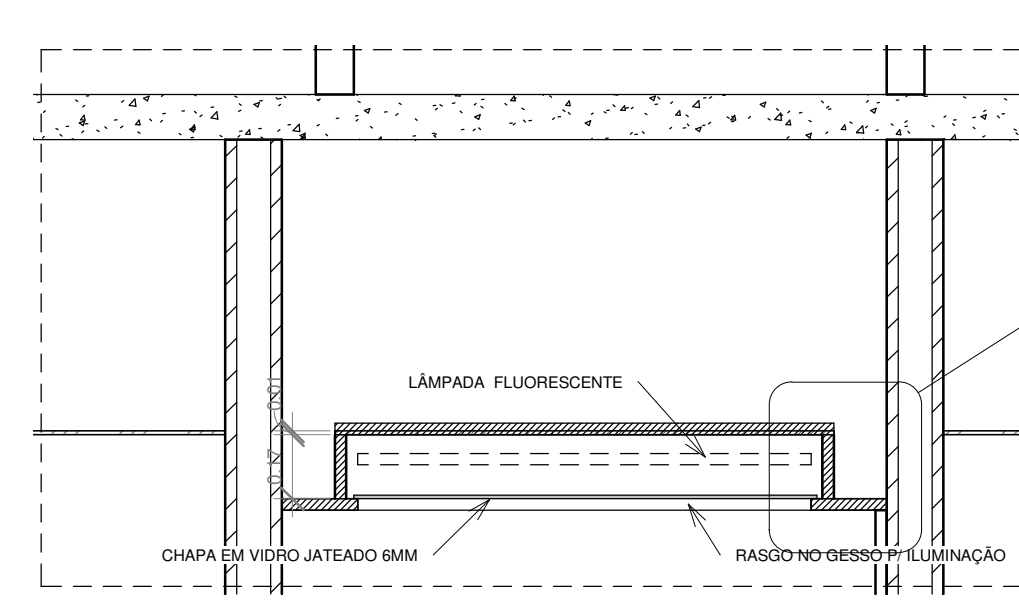
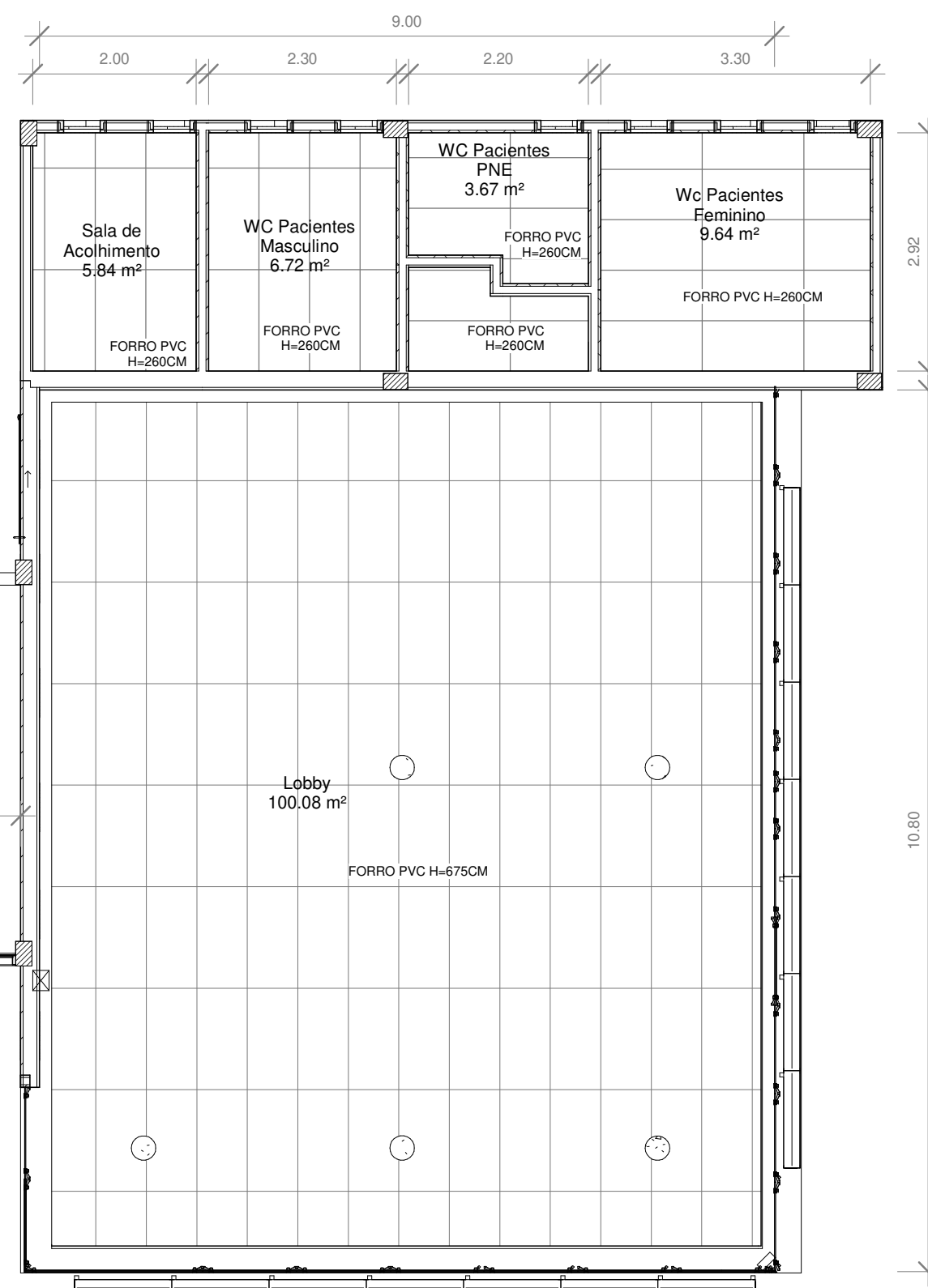
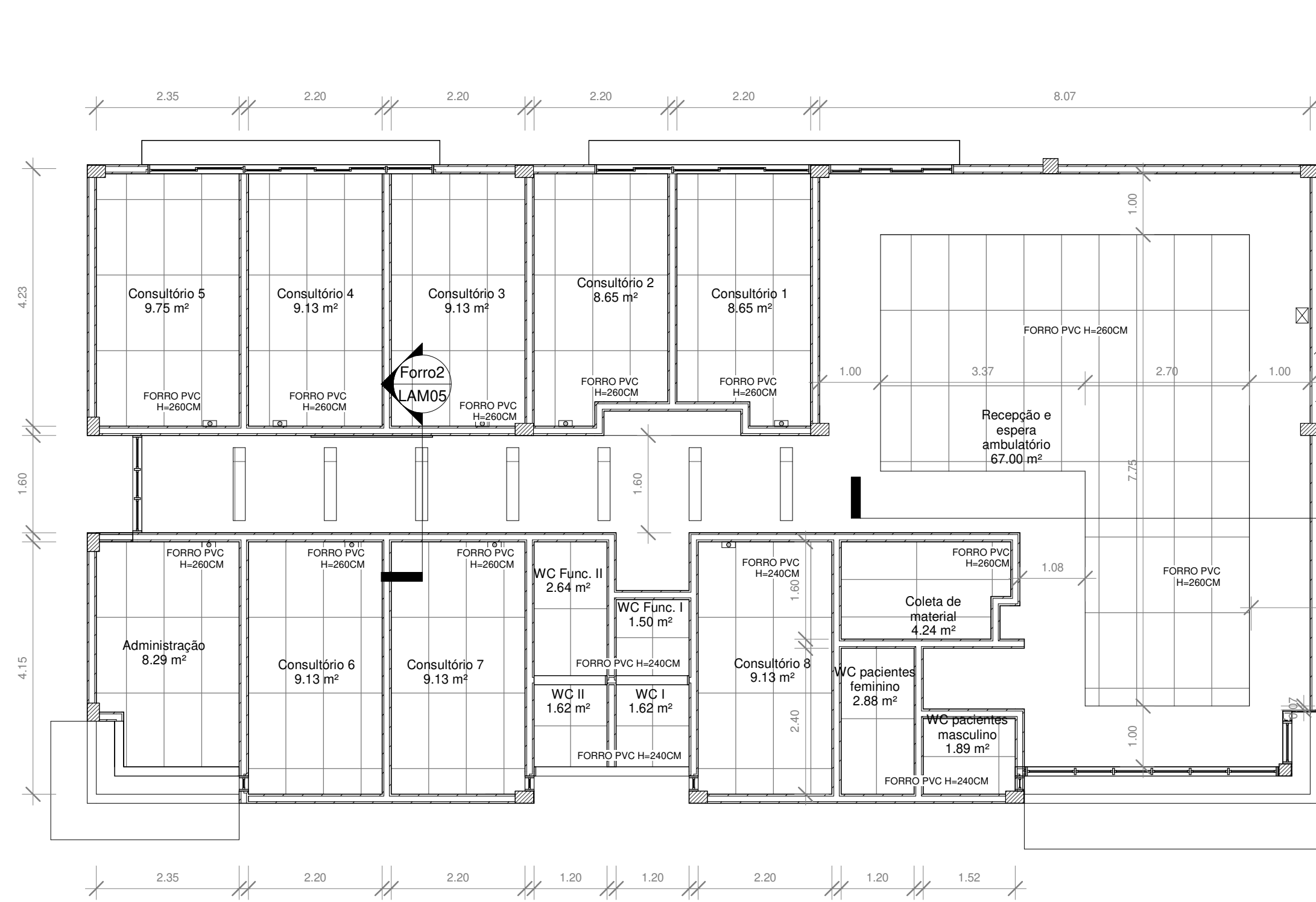
KARENINA COSTA
projetos e engenharia

HOSPITAL GERAL DE LUIS EDUARDO MAGALHÃES
Projeto Arquitetônico

Situação: Av. Brasília, s/n, Luis Eduardo Magalhães-Ba
Proprietários: Prefeitura Mun Luis Eduardo Magalhães

Projeto Executivo

Arquiteta: Karenina Mendes Costa Sousa CAU A128225-5 SUCOM 3.803



REGISTRO DE ALTERAÇÕES DE PROJETO:		
DATA	DESCRIÇÃO	ALTERADO POR
		Verificador

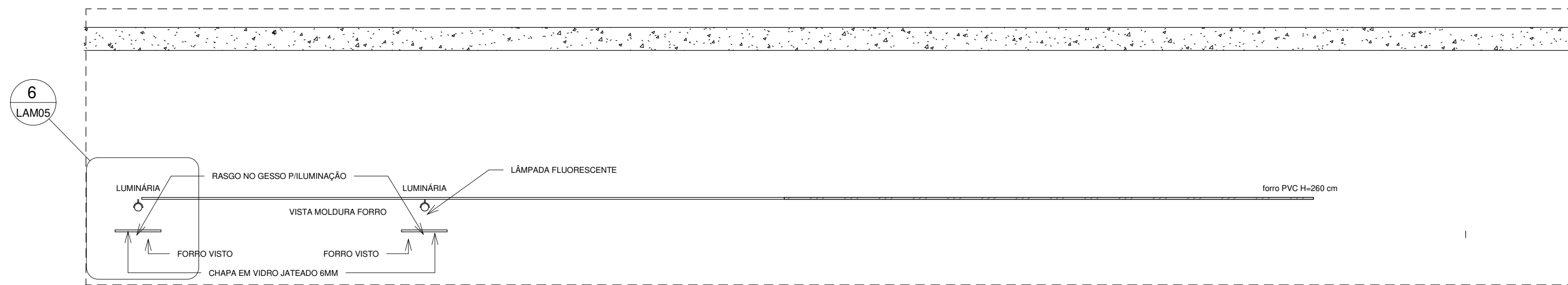
Requerente: Prefeitura Mun Luis Eduardo Magalhães
 Arqmta: KARENINA MENDES COSTA SOUSA CAU A128.225-5/Sucom 3803
 Construtor:

5 DOCUMENTO DE REFERÊNCIA:

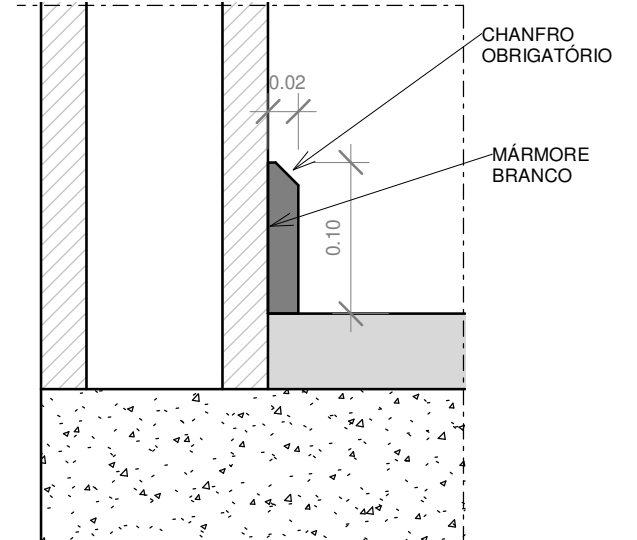
OBSERVAÇÕES: Todas as medidas devem ser conferidas no local. Conferir medidas dos equipamentos.

LEGENDA:

- Luminária Cristal, com 2 lâmpadas fluorescentes compactas duplas 4 pios de 18W
- Luminária 2105, com 4 lâmpadas fluorescentes T8 de 18W
- Luminária 2206, com 2 lâmpadas fluorescentes T8 de 28W
- Luminária Prata - s, com 2 lâmpadas fluorescentes compactas de 40W
- Iluminação de emergência
- Sonorização
- Detector de fumaça

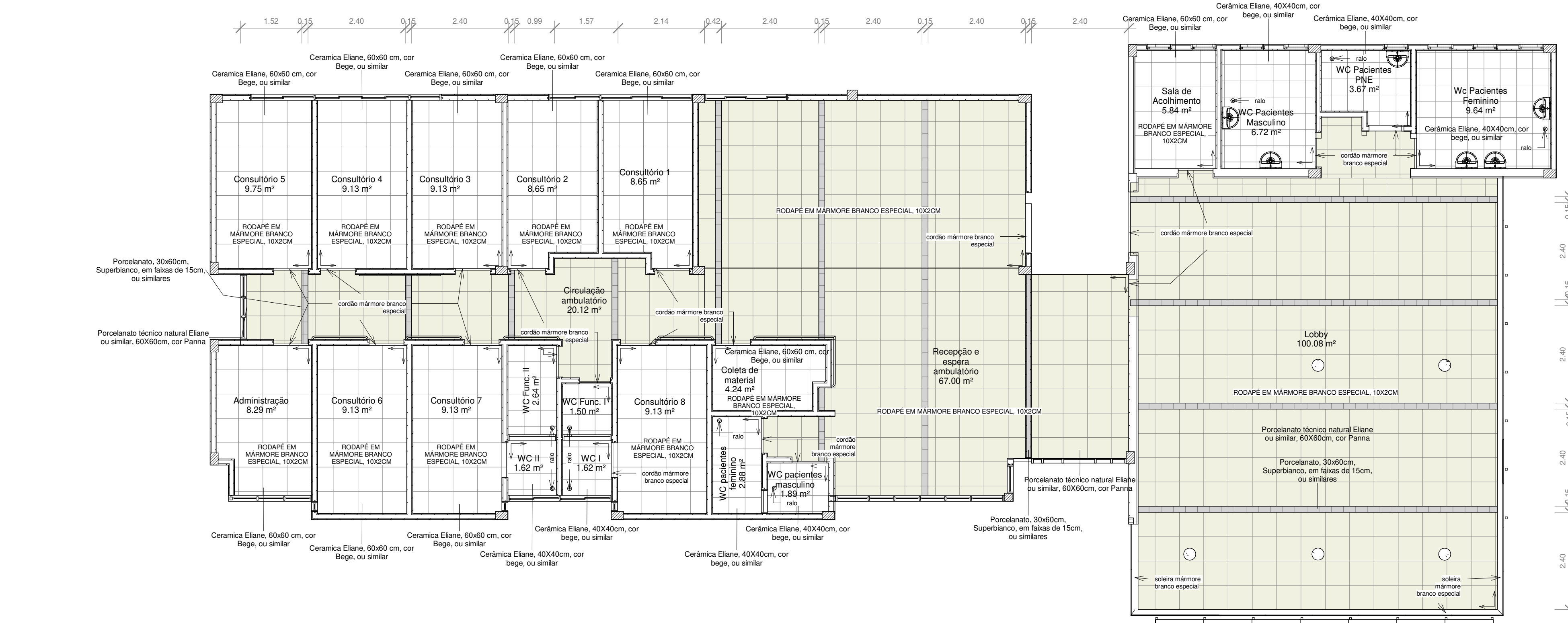


1 Lobby e Ambulatório.
1 : 75



7 Detalhe Rodapé
1 : 5

2 Forro1
1 : 20



8 Paginação de Piso
1 : 75

ATENÇÃO:
Este projeto é protegido por direitos autorais. Qualquer reprodução total ou parcial sem a devida autorização por parte da arquiteta implicará na utilização dos mecanismos legais.

KARENINA COSTA
 projetos e engenharia

HOSPITAL GERAL DE LUIS EDUARDO MAGALHÃES
 Projeto Arquitetônico

Lobby e Ambulatório - Planta de Forro e Paginação de piso

Situação: Av. Brasília, s/n, Luis Eduardo Magalhães-Ba
 Proprietários: Prefeitura Mun Luis Eduardo Magalhães

PROJETO EXECUTIVO
 Fase do projeto: PROJETO EXECUTIVO
 Autor: PMG Projetos e Engenharia
 Empresa contratada: PMG Projetos e Engenharia
 Data: DEZ 2019
 Arquiteta: Karenina Mendes Costa Sousa CAU A128225-5
 SUCOM 3.803