

ACESSO SERVIDORES

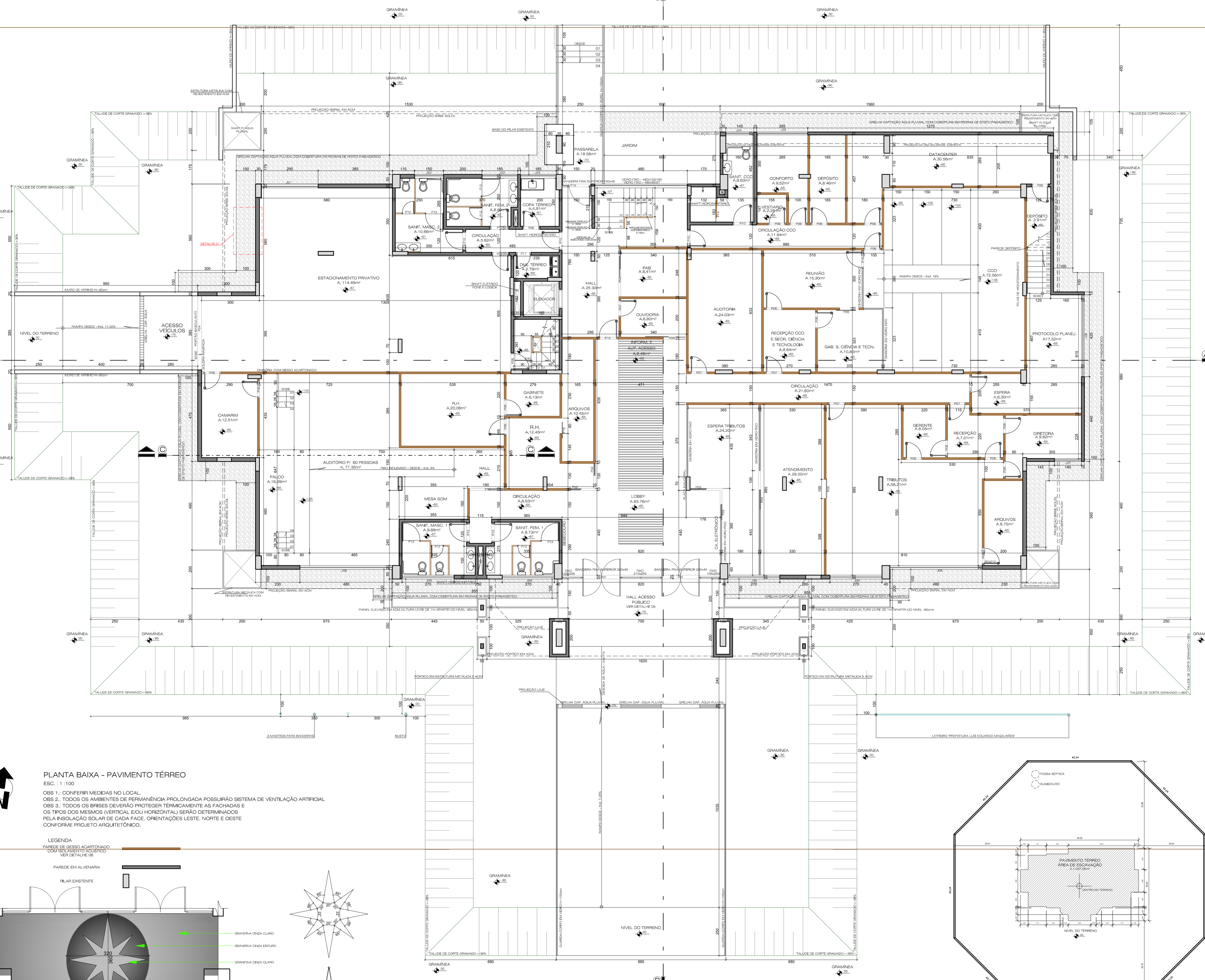


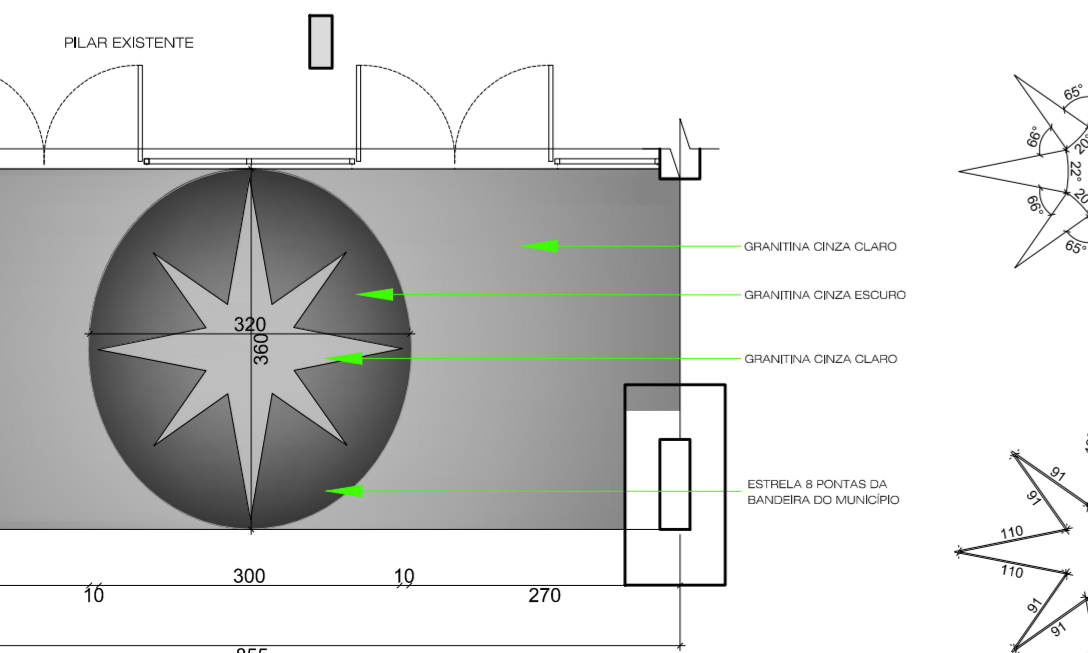
Table titled 'QUADRO DE ESQUADRIAS' listing material specifications for doors (PORTAS) and windows (JANELAS). It includes columns for type, code, dimensions, and material details.

Observations regarding the use of reflective paint on exterior walls and the installation of reflective paint on interior walls.

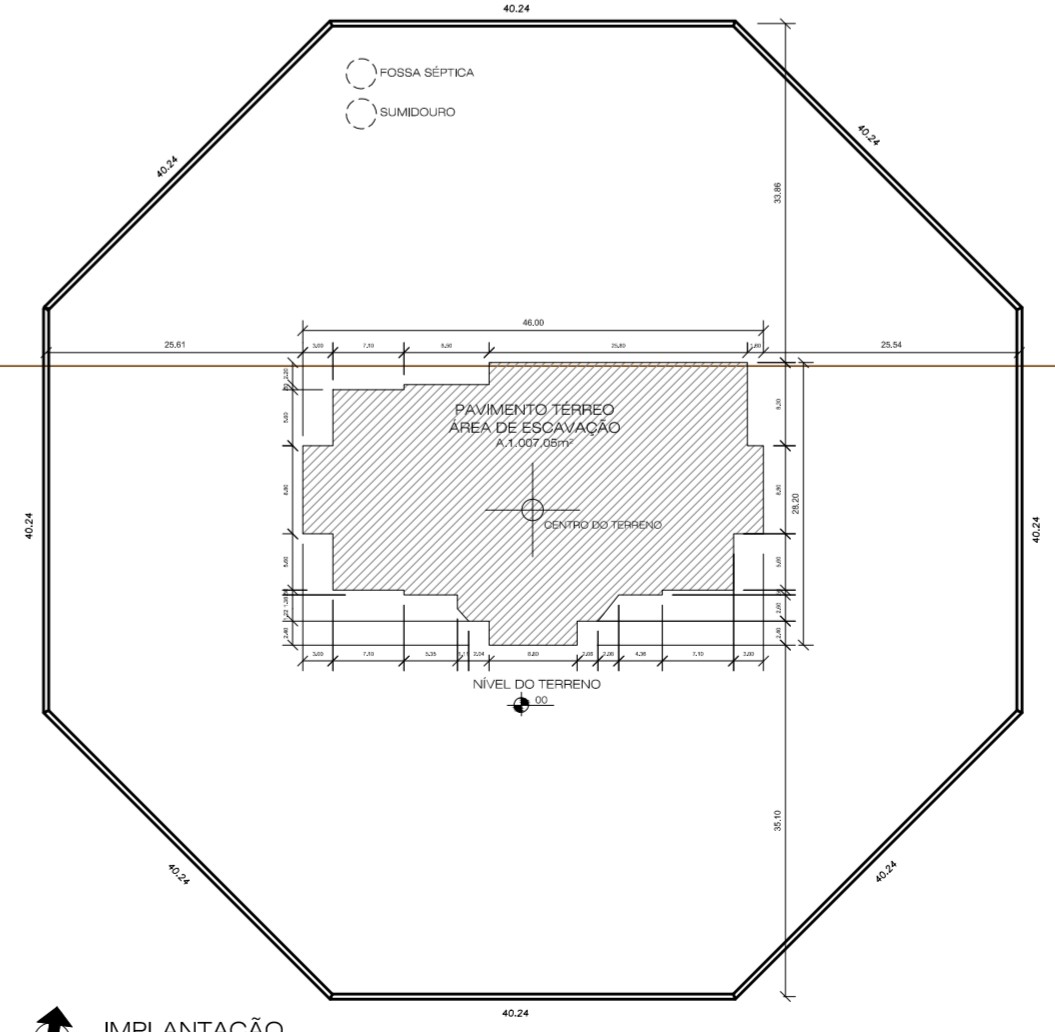
PLANTA BAIXA - PAVIMENTO TÉRREO

Scale 1:100. Notes regarding measurements, artificial ventilation system, and orientation of facades.

Legend for wall types: PAREDE DE GESSO ACARTONADO, PAREDE EM ALVENARIA, and RELAZ EXISTENTE.



DETALHE 05 - HALL ACESSO PÚBLICO ESCALA 1 - 75



IMPLANTAÇÃO ESC. 1: 750

Project information table including: Finalidade do Projeto (Ampliação e Reforma), Escala (Indicada), Prancha (01/15), and Endereço da Obra (Avenida Octogonal, Quadra G - Loteamento Jardim Imperial).

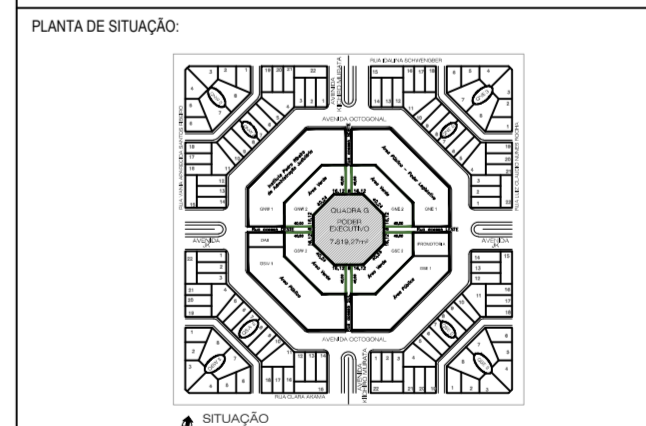


Table of areas: Área a Regularizar Pavimento Térreo (1,007.05 m²), Área a Regularizar Primeiro Pavimento (886.50 m²), Área a Regularizar Segundo Pavimento (894.84 m²), Total da Área a Construir/Regularizar (2,890.39 m²).

Table with project details: Autoria do Projeto (Pânêl A Fabula A Dos Reis Lopes Caibir), Responsável Técnico (Ana Carolina Passos Maciel Caibir), Taxa de Ocupação (12.88%), Índice de Utilização (0.36), and Taxa de Permeabilidade (87.12%).