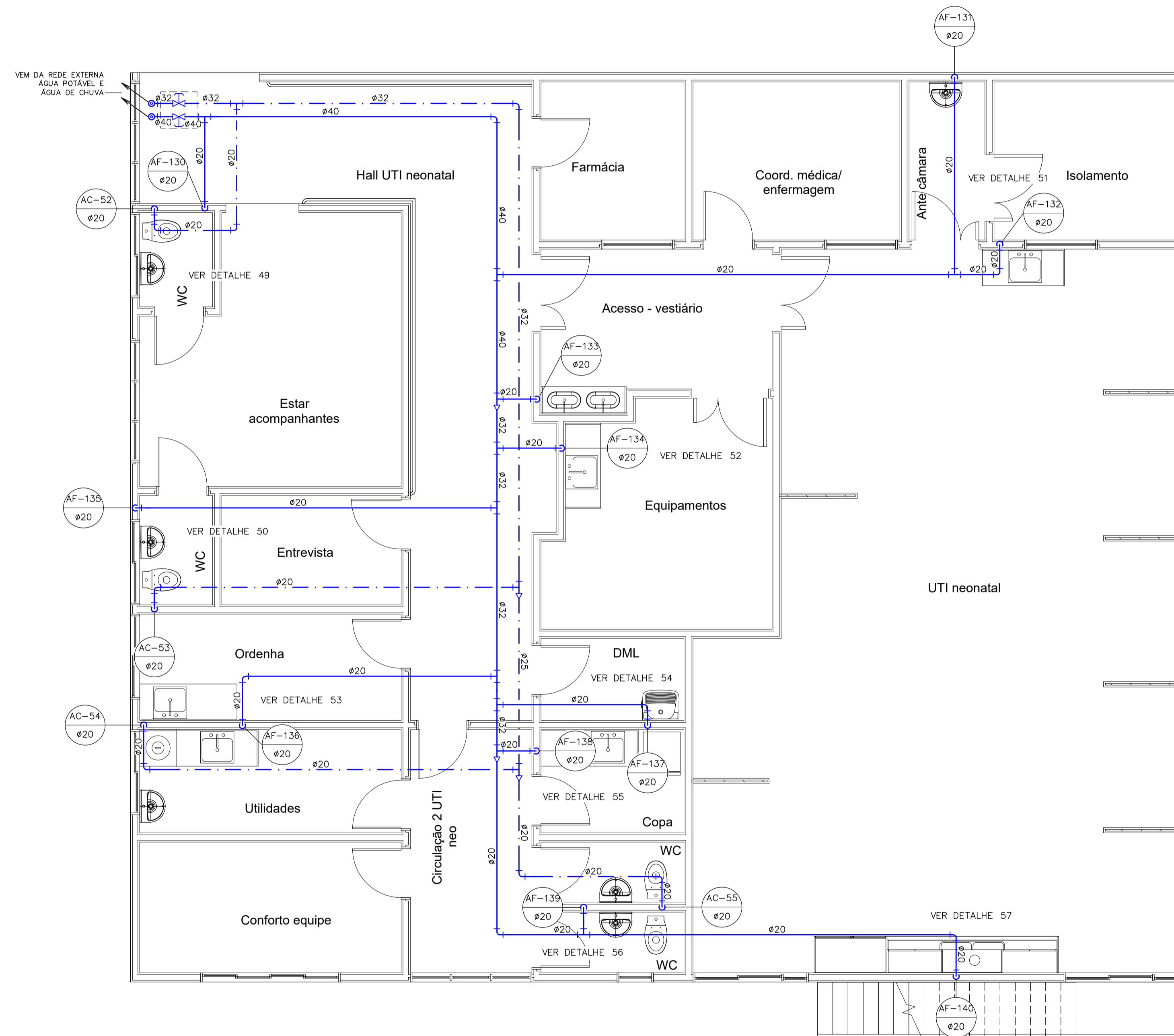


PLANTA BAIXA TÉRREO  
UTI NEONATAL

ESCALA 1/50



NOTAS

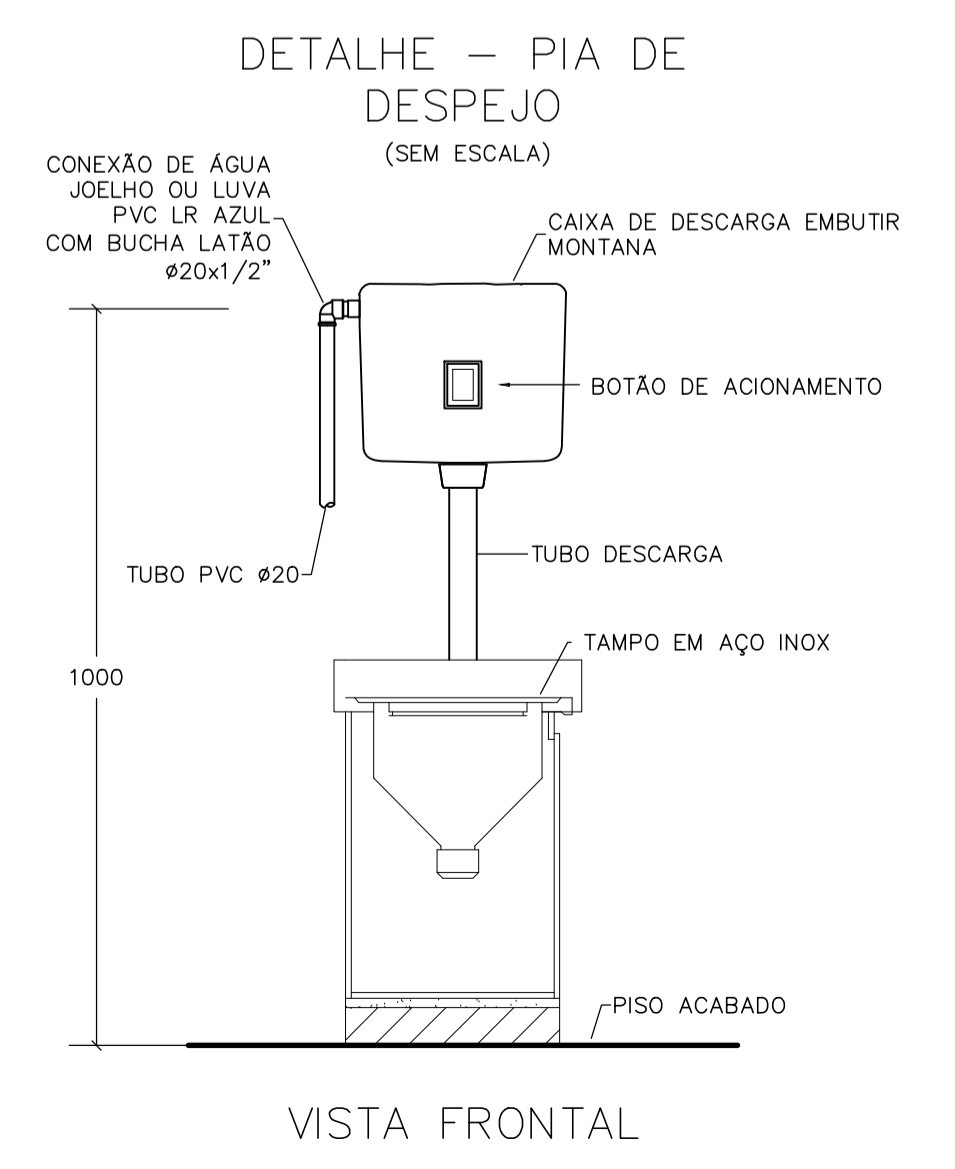
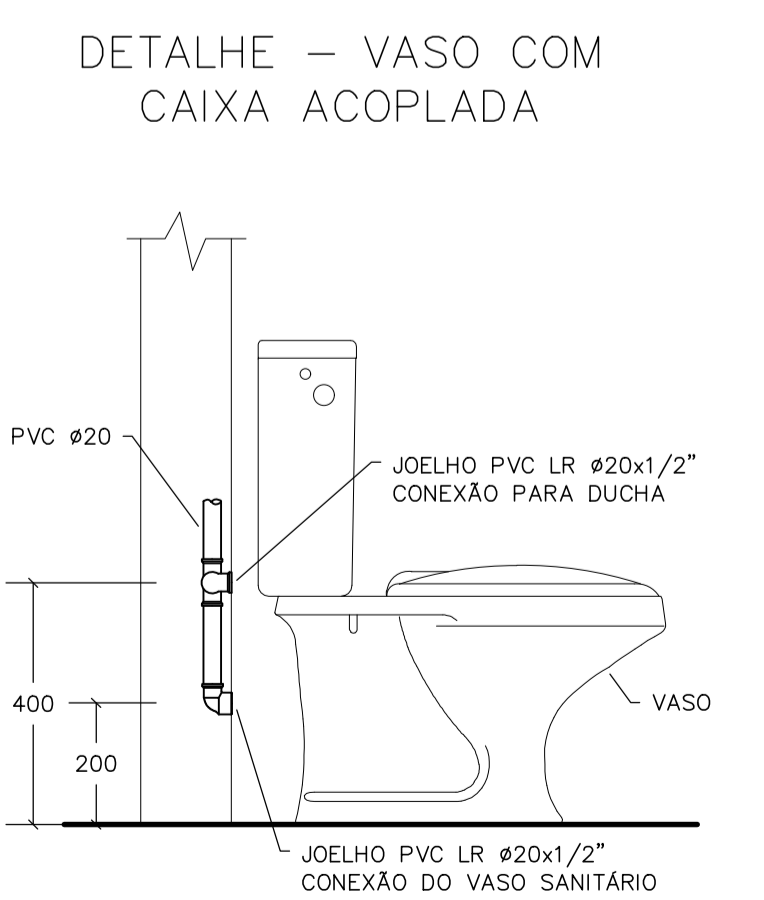
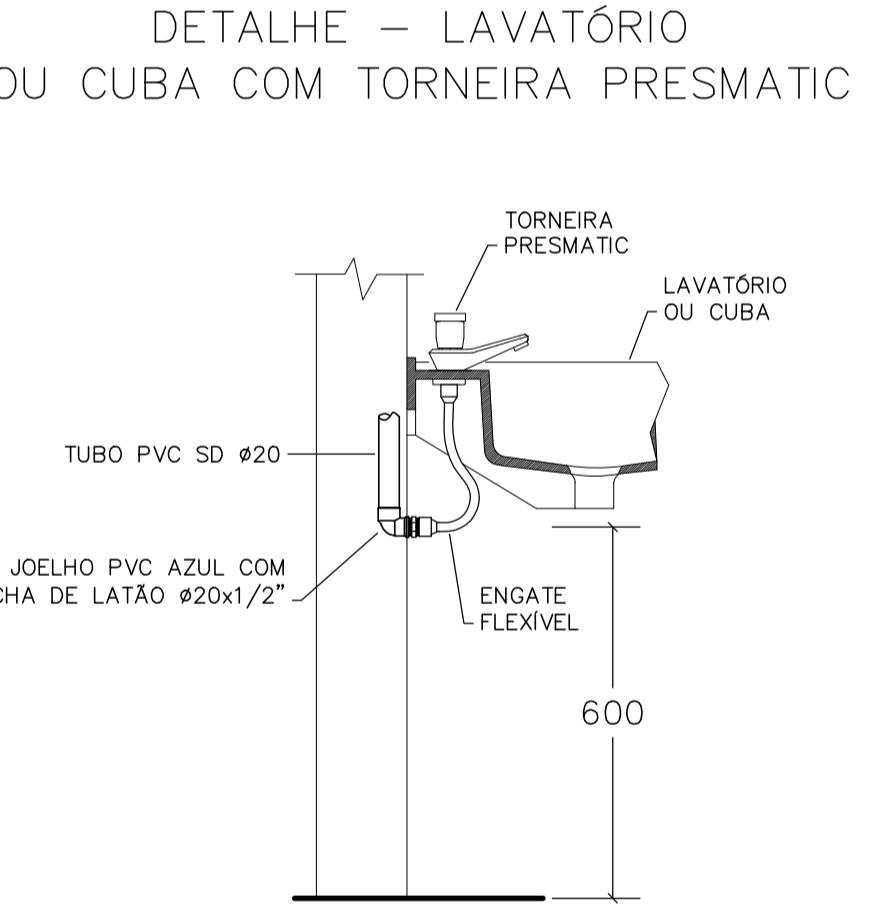
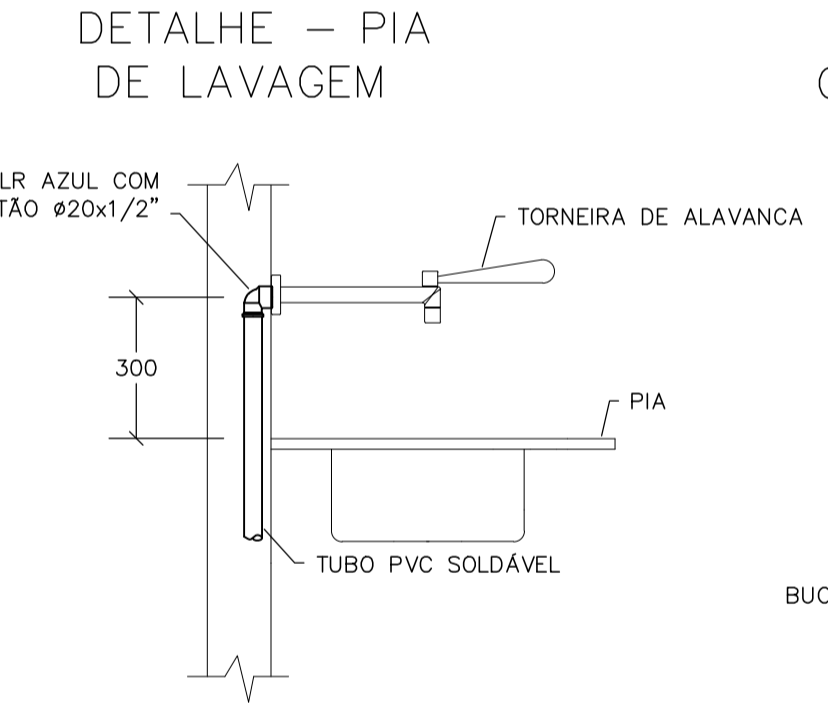
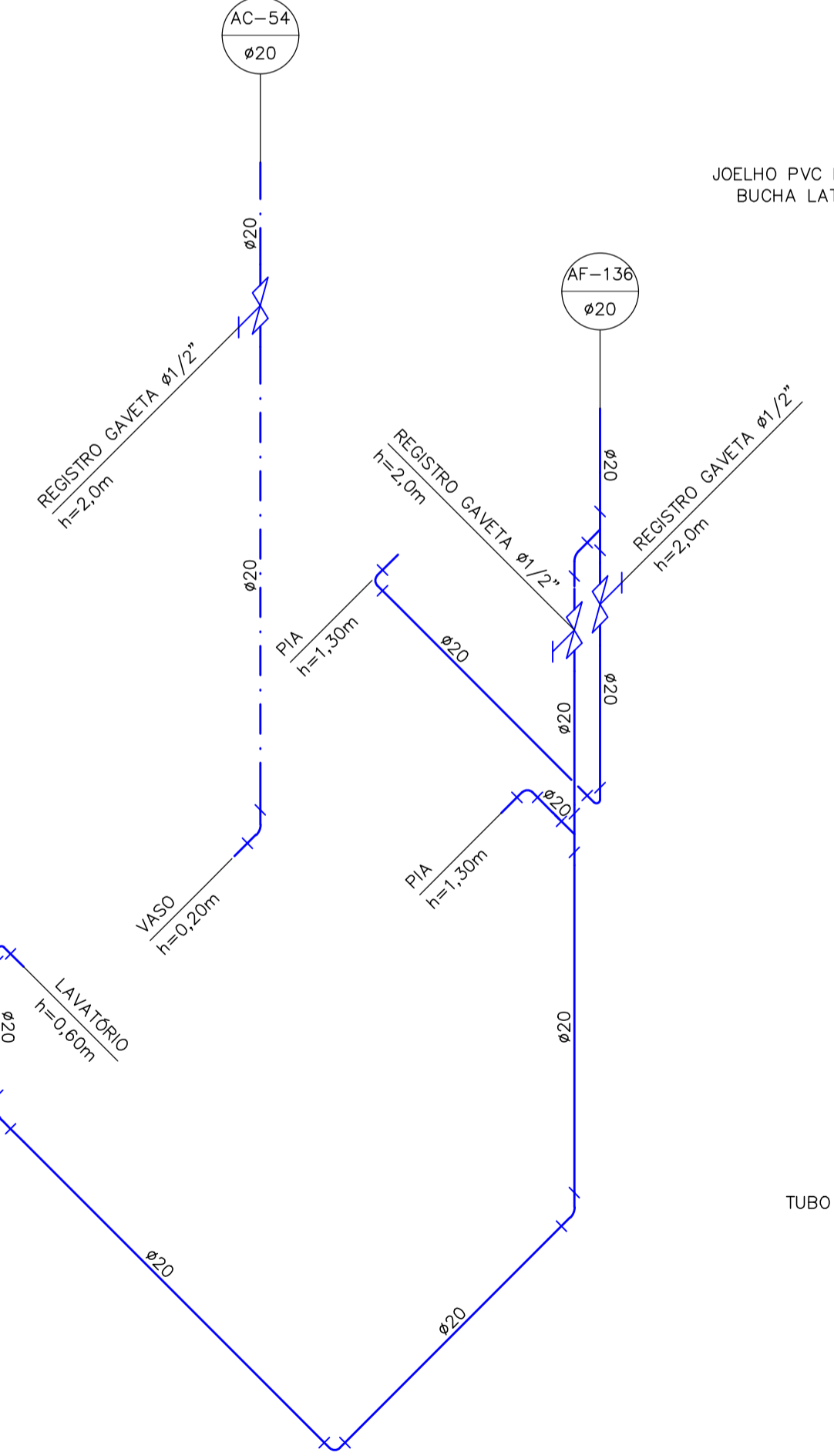
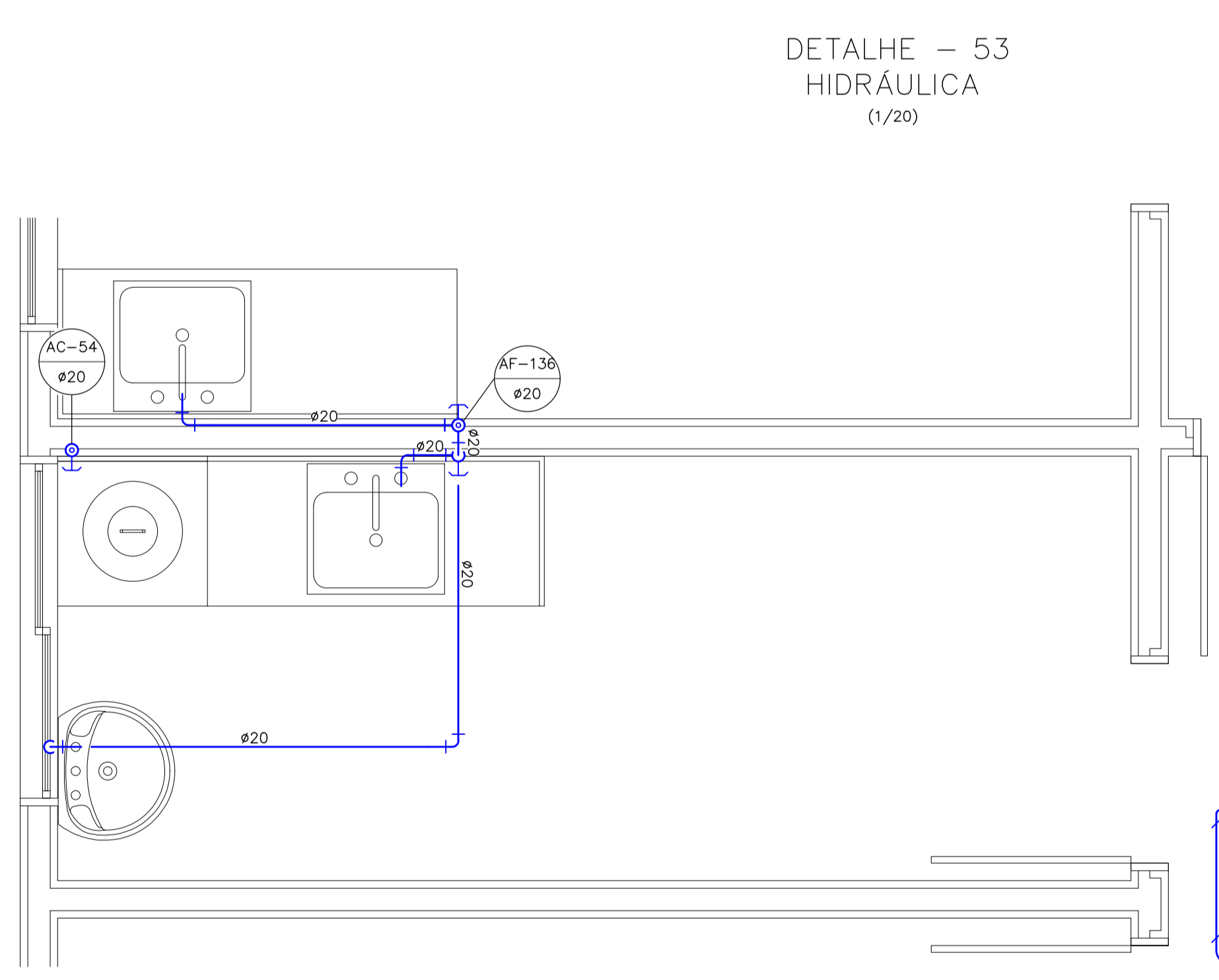
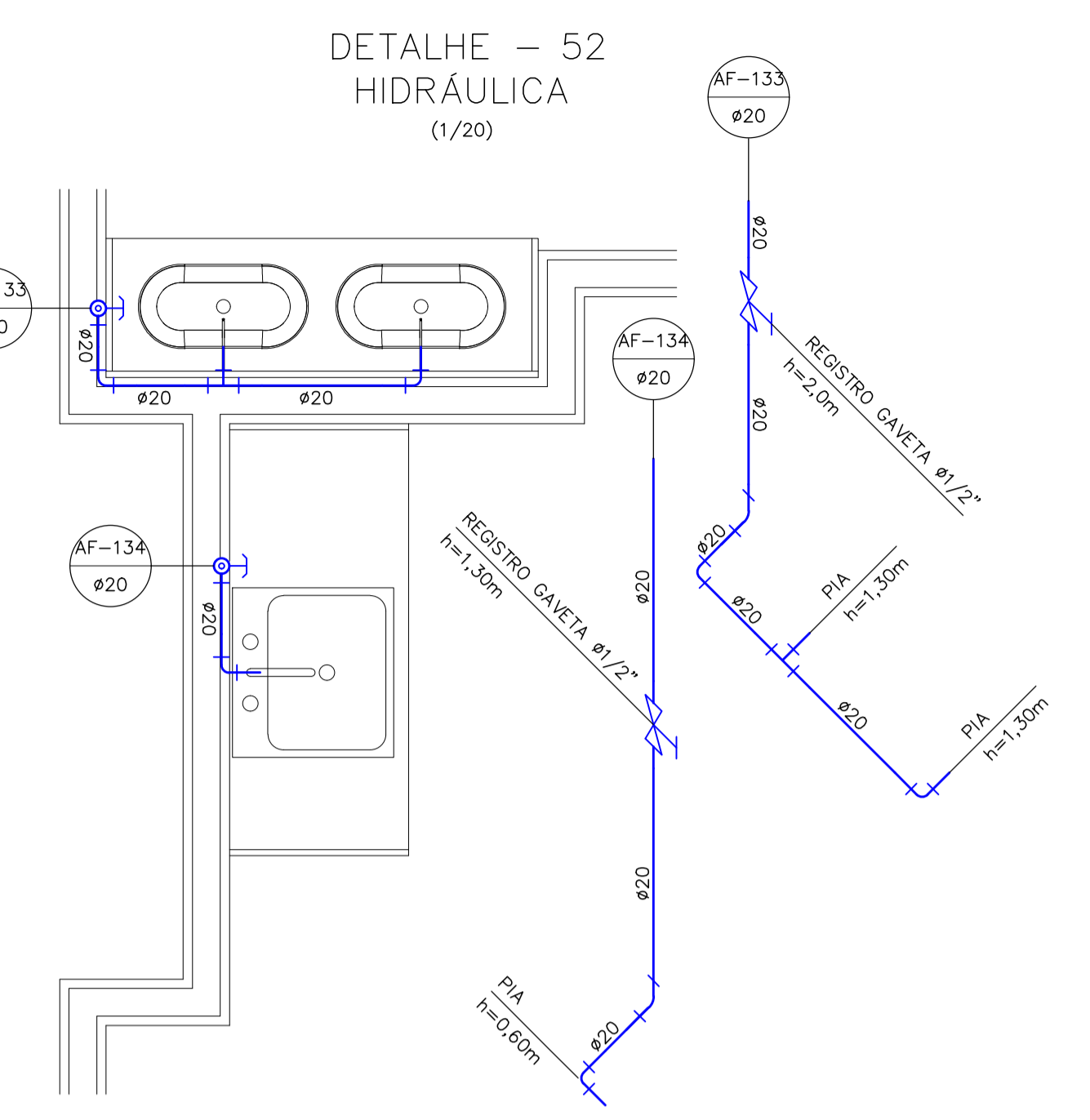
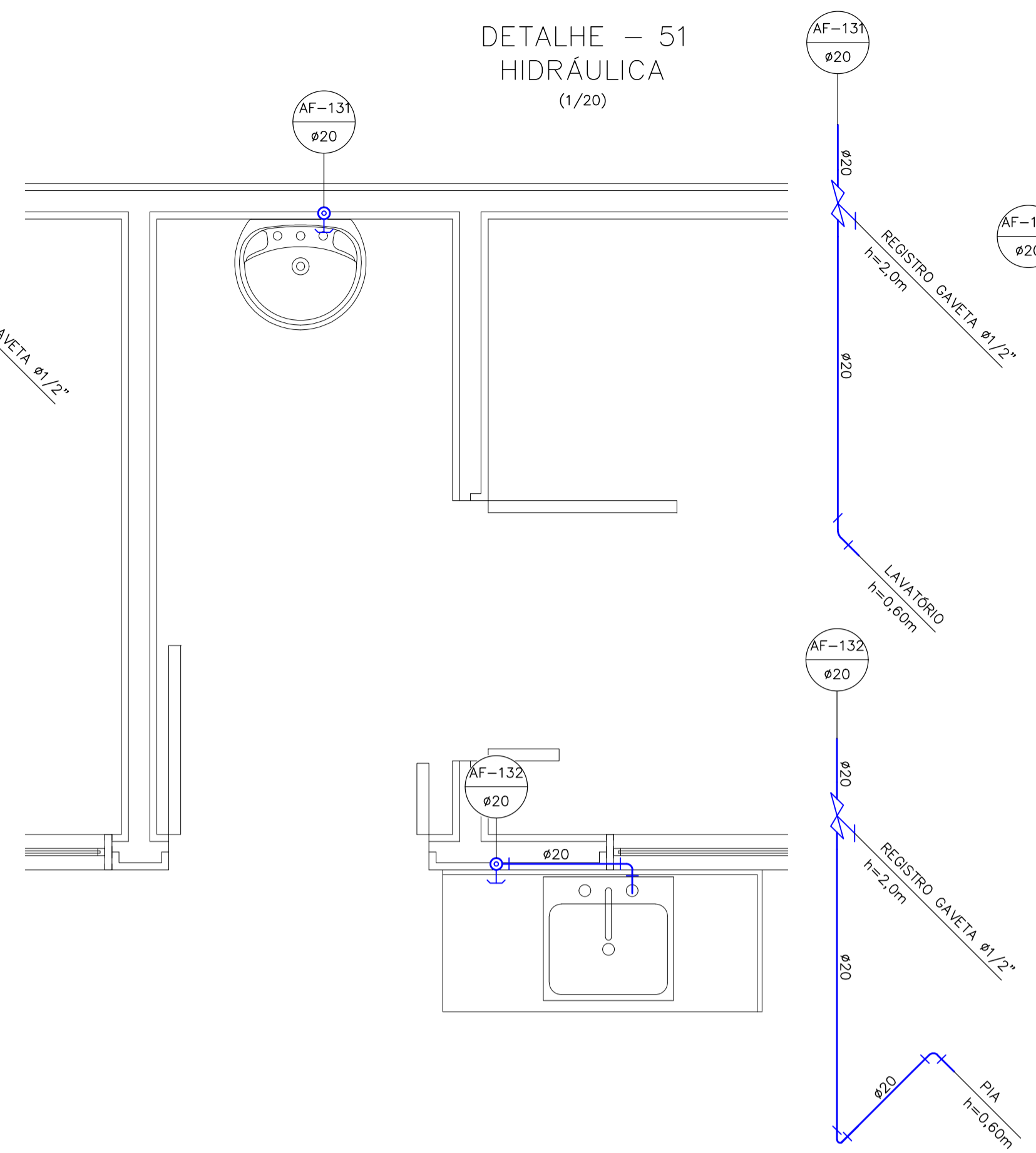
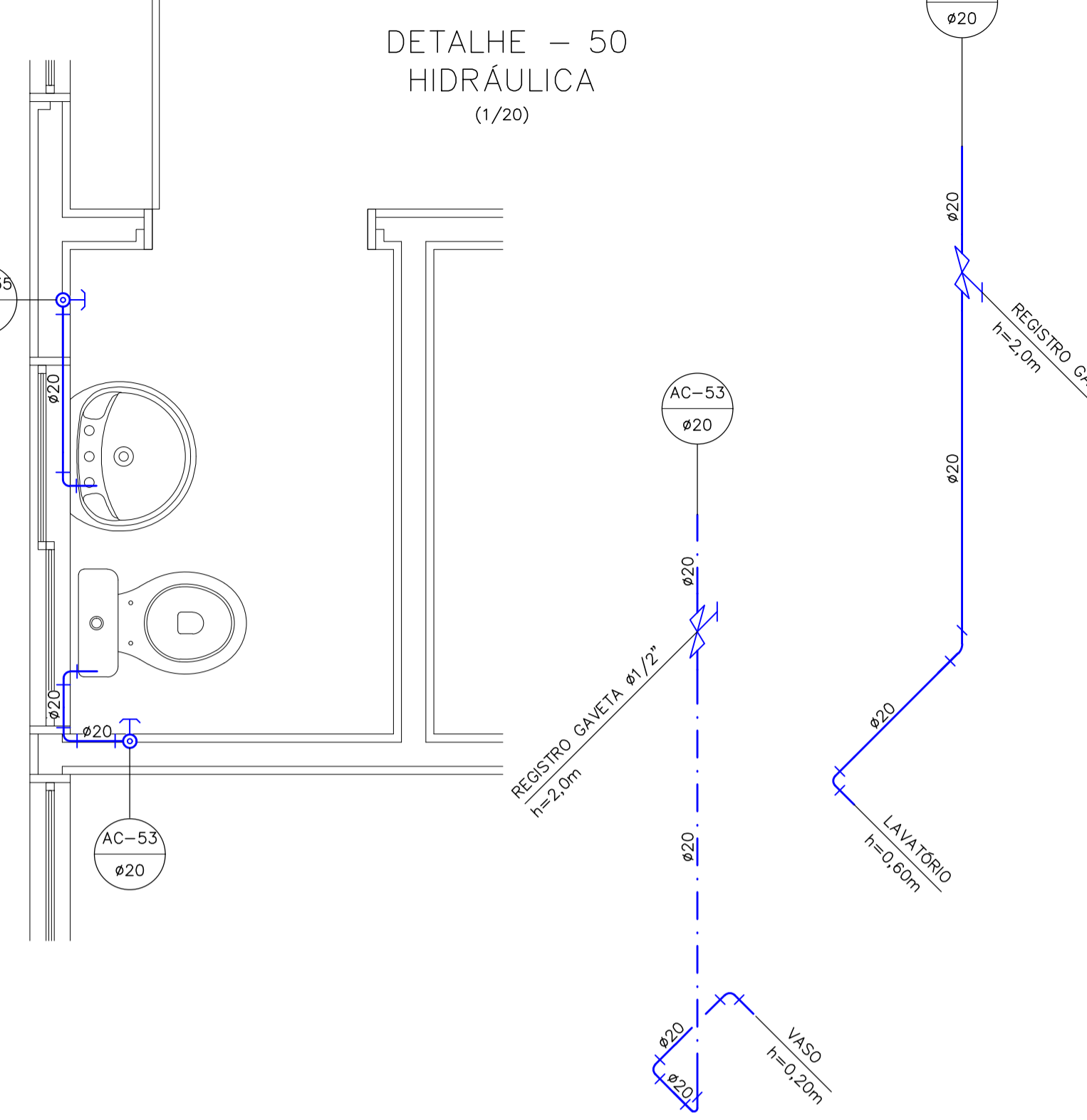
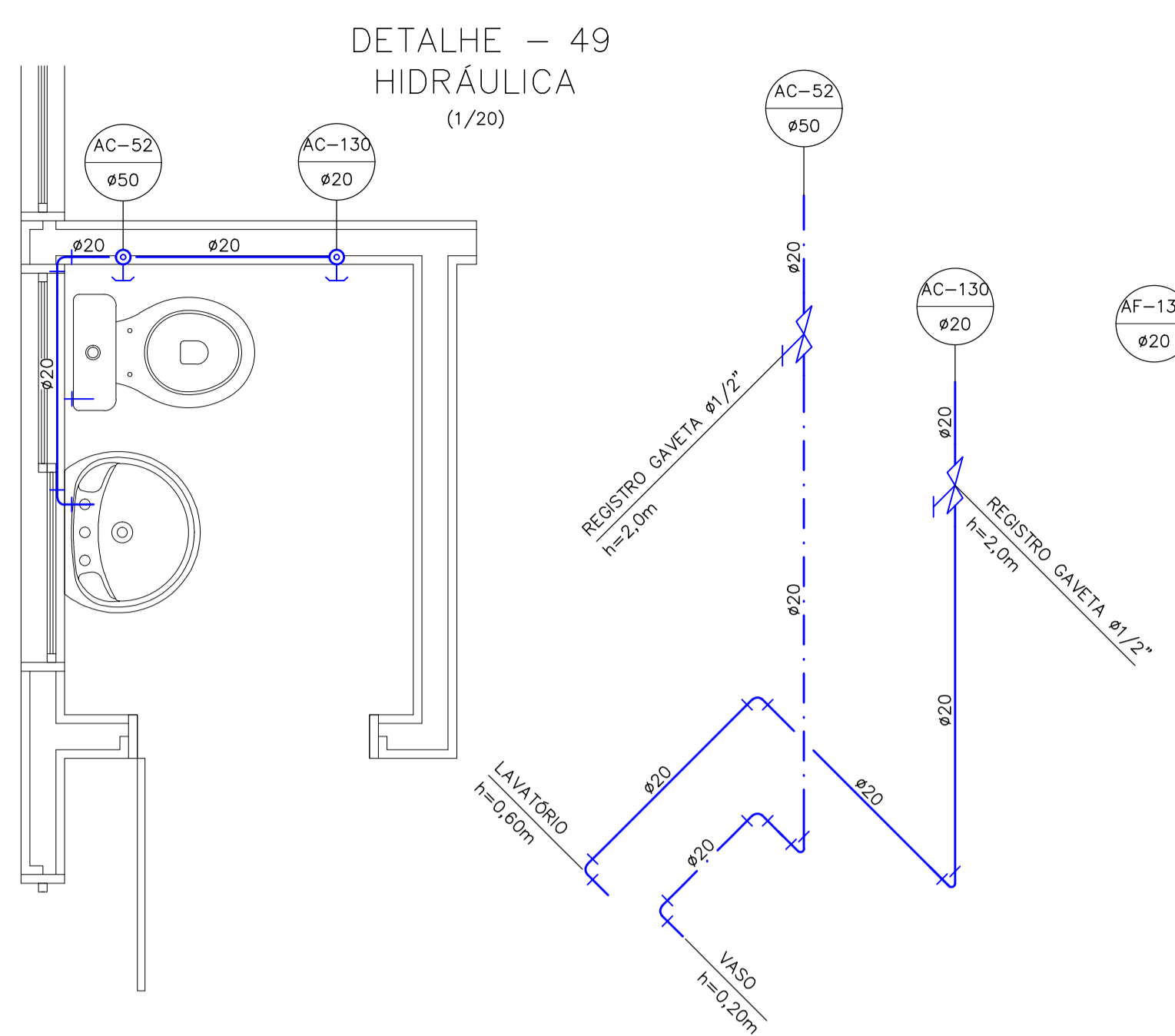
1. A TUBULAÇÃO NÃO FICARÁ SOLIDÁRIA A ESTRUTURA DO PRÉDIO.
2. NAS INSTALAÇÕES APARENTES FIXAR OS TUBOS COM BRAÇADEIRAS LISAS.
3. USAR LUVAS APROPRIADAS PARA EMENDA DOS TUBOS.
4. AS BRAÇADEIRAS PERMITIRÃO O MOVIMENTO LONGITUDINAL DOS TUBOS.
5. OBSERVAR AS ORIENTAÇÕES E ESPECIFICAÇÕES DE MATERIAIS DO MEMORIAL DESCRITIVO.

LEGENDA

- TUBULAÇÃO DE ÁGUA FRIA POTÁVEL EM PVC.
- - - TUBULAÇÃO DE ÁGUA DE CHUVA EM PVC.
- ⊥ REGISTRO DE GAVETA.
- PRU INDICAÇÃO DE COLUNA DA PRUMADA VERTICAL.



<small>OBRA</small> <b>HOSPITAL LUIZ EDUARDO MAGALHÃES</b> AVENIDA BRASÍLIA S/N, LUIZ EDUARDO MAGALHÃES-BA		<small>NOVEMBRO 2019</small>
<small>PROJETO</small> <b>INSTALAÇÕES HIDRÁULICAS</b>		
<small>PLANTA</small> UTI NEONATAL - TÉRREO	<small>ESCALA</small> 1/50	
<small>PROJETA</small> ENG <sup>o</sup> BRUCINEI FARIAS DA SILVA CONFEA: 50076961-3 / CREA: 15430-BA TEL.: (71) 3237-6783, E-MAIL - brucinei@terra.com.br	<small>DESENHO</small> HLEM-NEO-HI-1	
<small>DESENHISTA</small> FRANKLIN	<small>REVISÃO</small> RV-0	

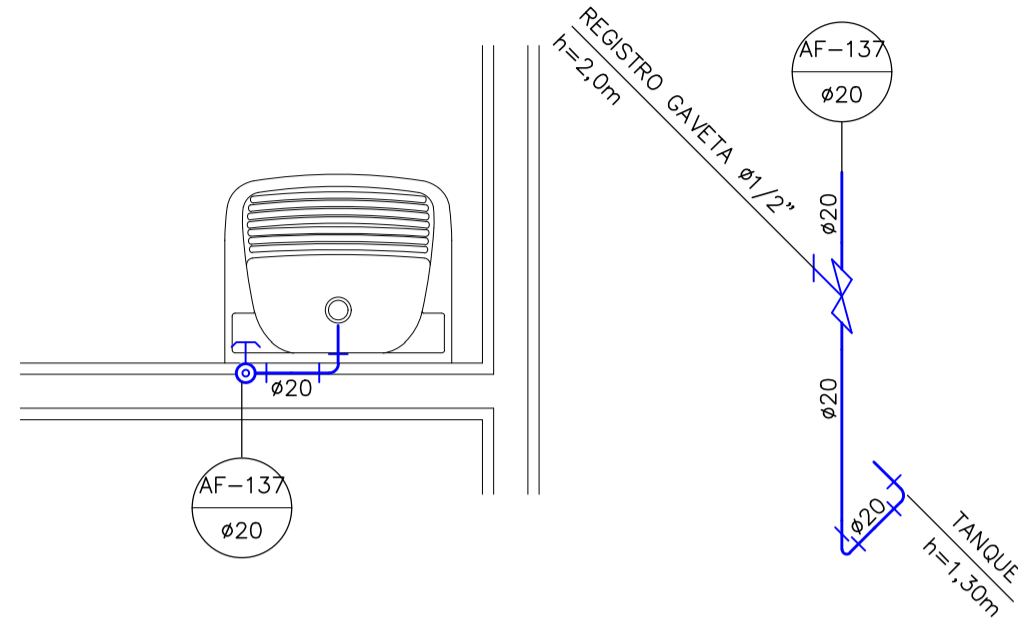


- LEGENDA**
- TUBULAÇÃO DE ÁGUA FRIA POTÁVEL EM PVC.
  - TUBULAÇÃO DE ÁGUA DE CHUVA EM PVC.
  - INDICAÇÃO DE COLUNA DA PRUMADA VERTICAL.

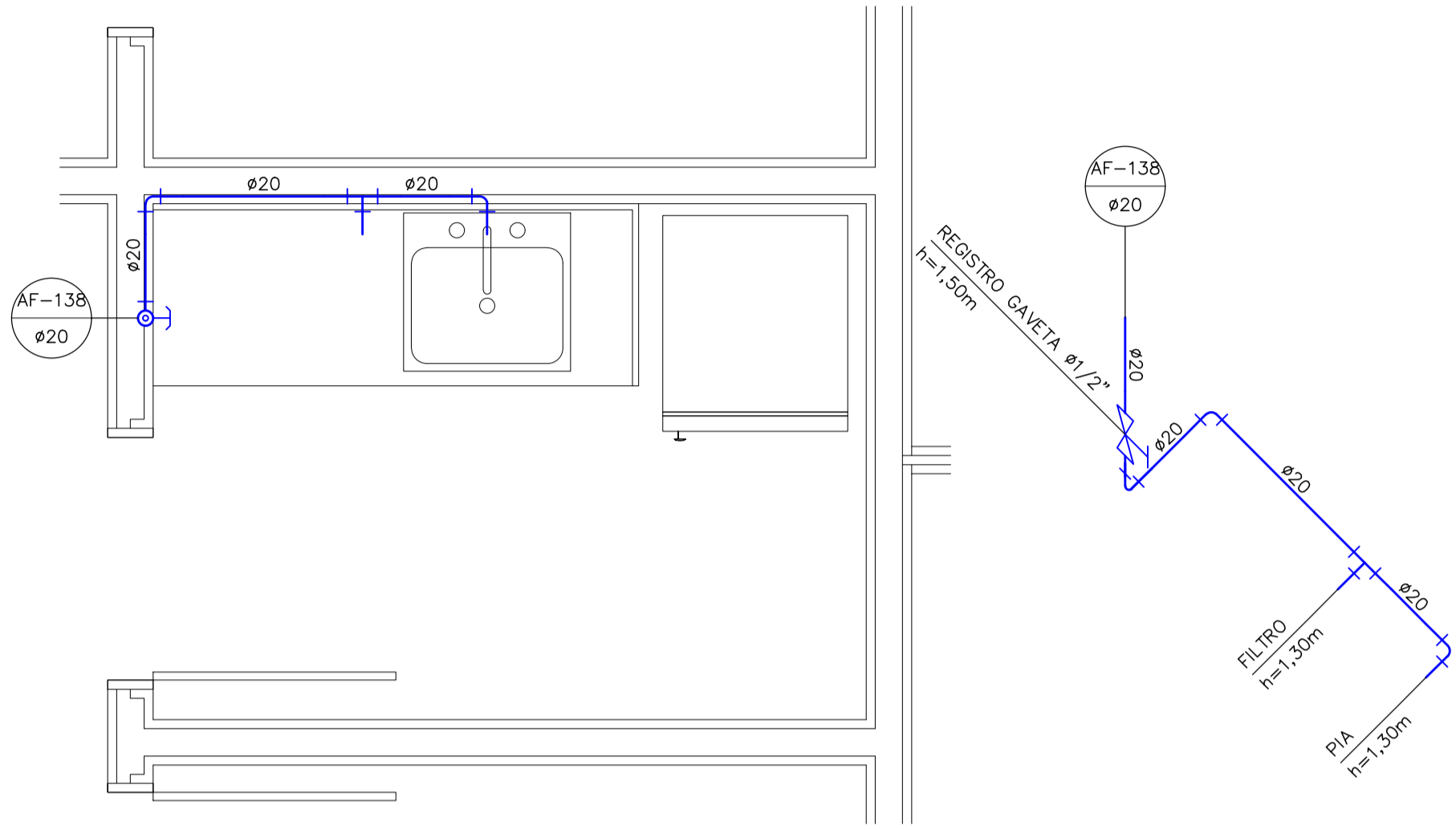


HOSPITAL LUIZ EDUARDO MAGALHÃES AVENIDA BRASÍLIA S/N, LUIZ EDUARDO MAGALHÃES-BA	
INSTALAÇÕES HIDRÁULICAS	
UTI NEONATAL - DETALHES 49 A 53	ESCALA 1/20
ENG. BRUCINEI FARIAS DA SILVA CONFEA: 50076961-3 / CREA: 15430-BA TEL: (71) 3237-6783, E-MAIL - brucinei@terra.com.br	DESENHO HEM-NEO-H-2
DESENHISTA FRANKLIN	REVISÃO RV-0

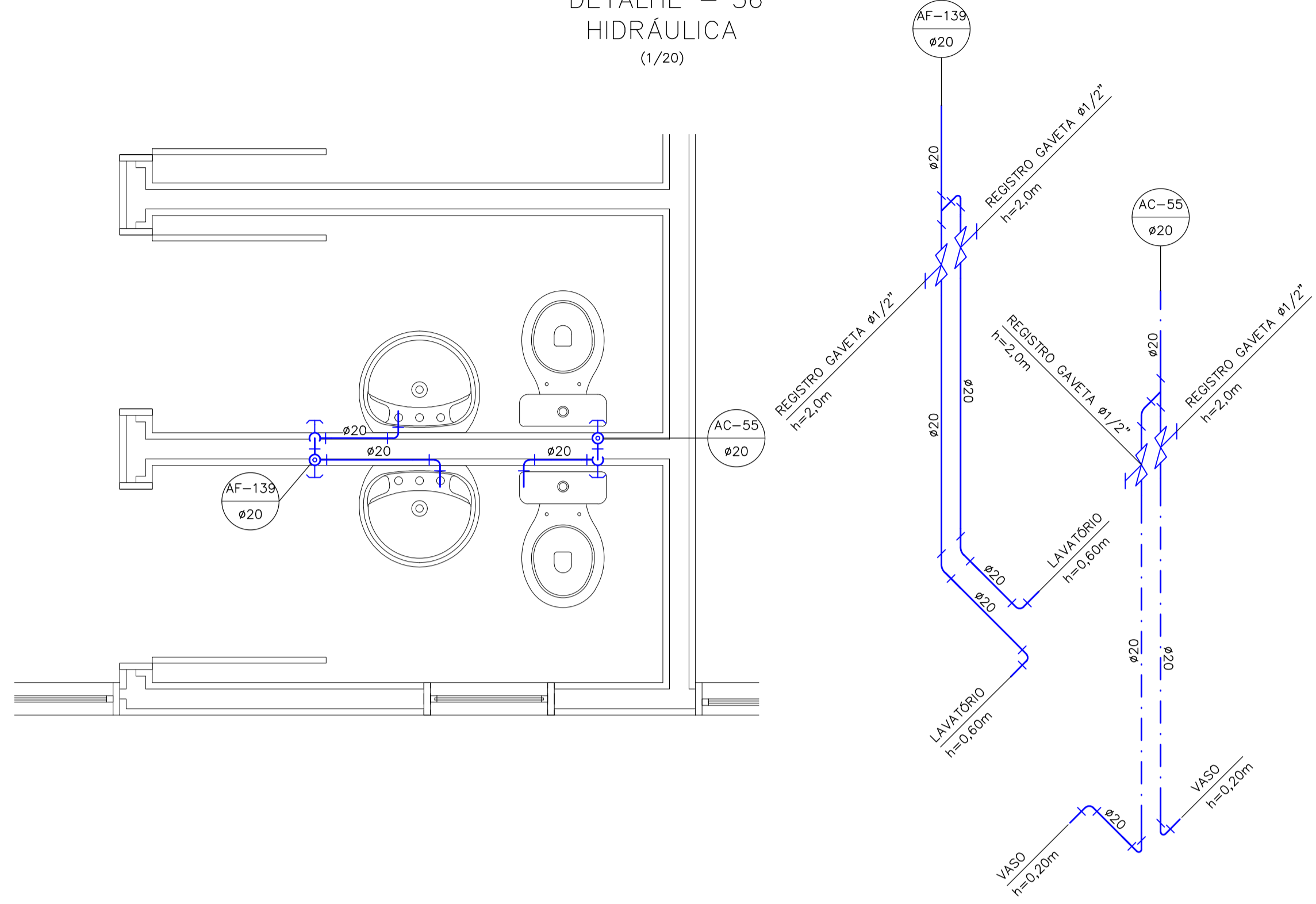
DETALHE - 54  
HIDRÁULICA  
(1/20)



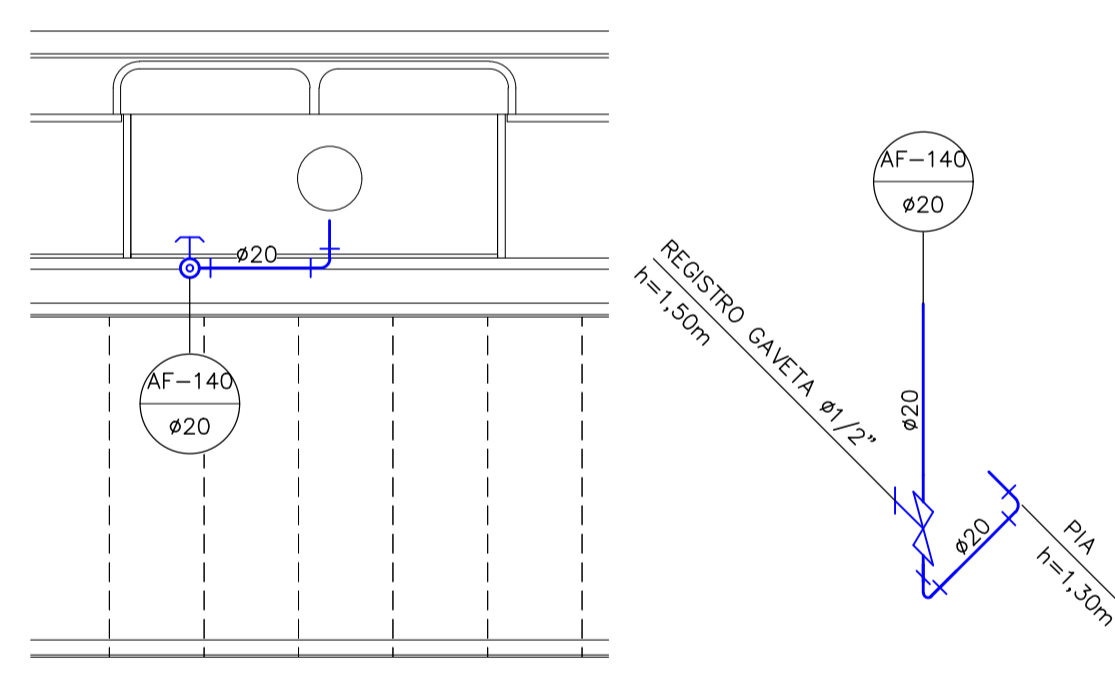
DETALHE - 55  
HIDRÁULICA  
(1/20)



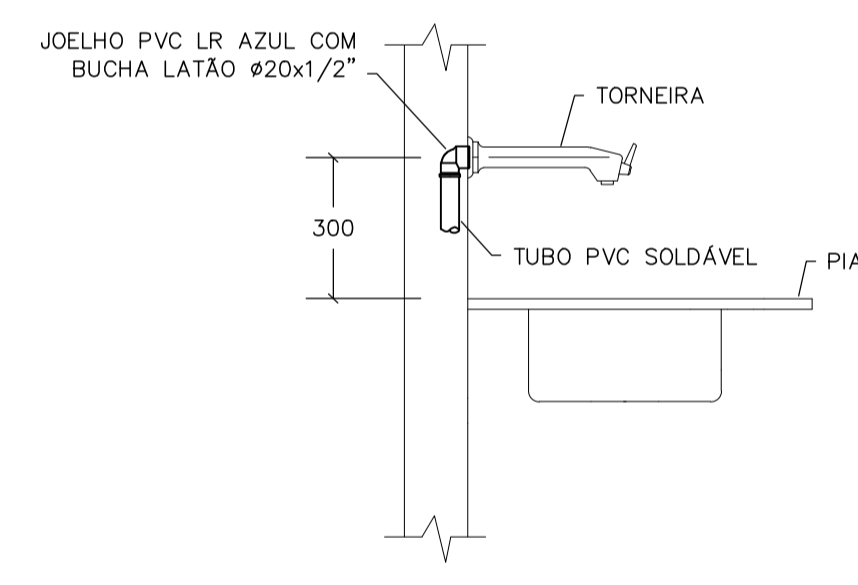
DETALHE - 56  
HIDRÁULICA  
(1/20)



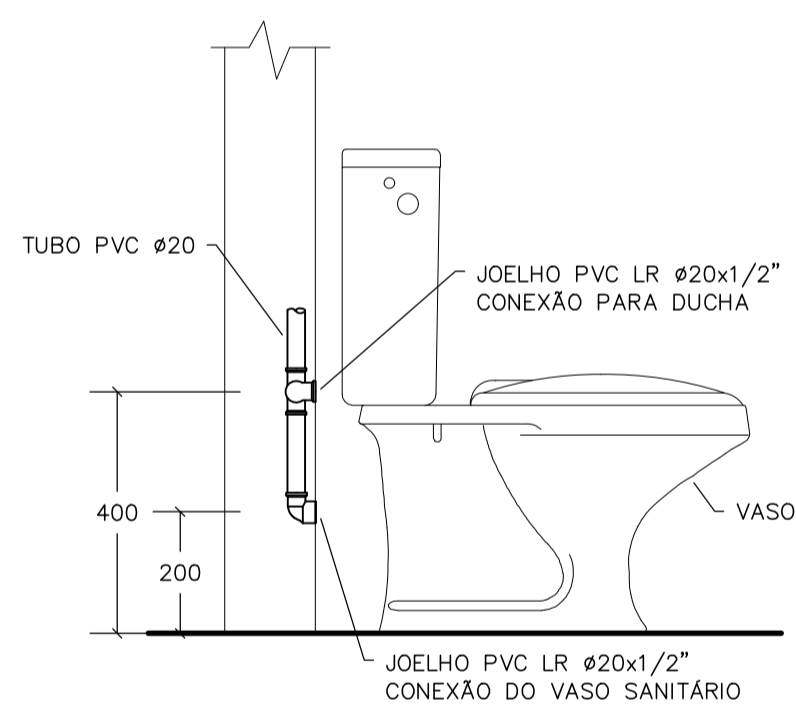
DETALHE - 57  
HIDRÁULICA  
(1/20)



DETALHE - PIA  
DE COZINHA

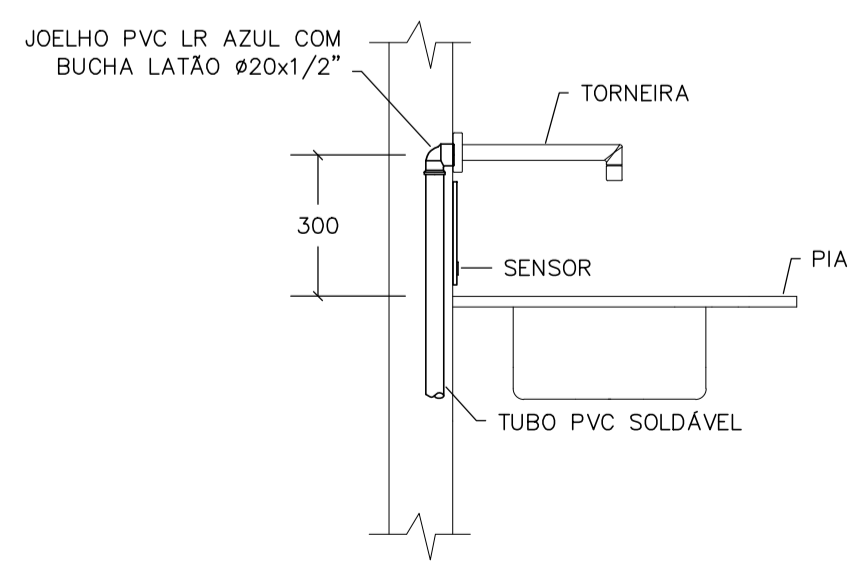


DETALHE - VASO COM  
CAIXA ACOPLADA

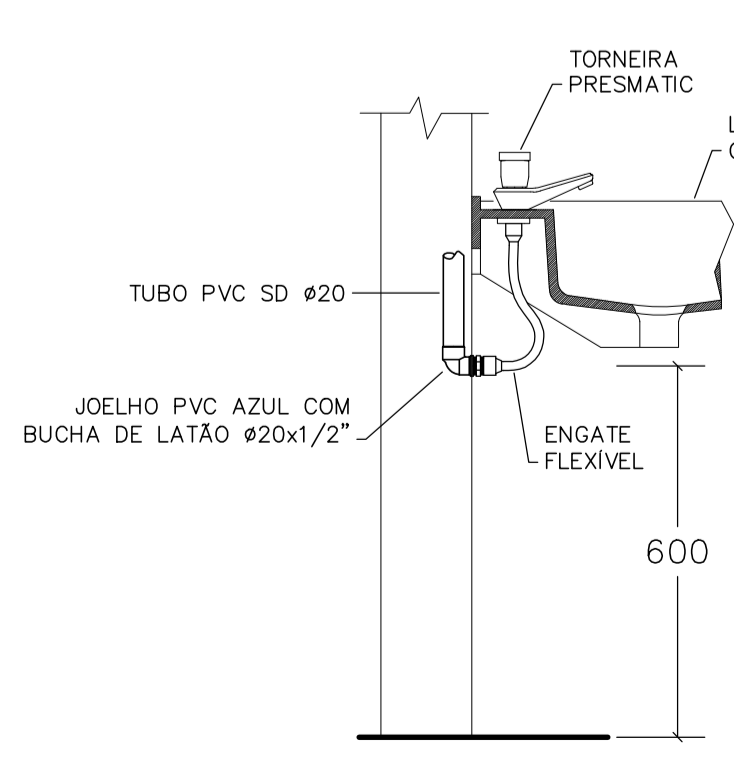


- LEGENDA
- TUBULAÇÃO DE ÁGUA FRIA POTÁVEL EM PVC.
  - - - TUBULAÇÃO DE ÁGUA DE CHUVA EM PVC.
  - PRU INDICAÇÃO DE COLUNA DA PRUMADA VERTICAL.

DETALHE - PIA  
DE LAVAGEM



DETALHE - LAVATÓRIO  
OU CUBA COM TORNEIRA PRESMATIC



<small>OBRA</small> <b>HOSPITAL LUIZ EDUARDO MAGALHÃES</b> <small>AVENIDA BRASÍLIA S/N, LUIZ EDUARDO MAGALHÃES-BA</small>		<small>NOVEMBRO 2019</small>
<small>PROJETO</small> <b>INSTALAÇÕES HIDRÁULICAS</b>		
<small>PLANTA</small> <b>UTI NEONATAL - DETALHES 54 A 57</b>	<small>ESCALA</small> <b>1/20</b>	
<small>PROJETISTA</small> <b>ENGº BRUCINEI FARIAS DA SILVA</b> <small>CONFEA: 50076961-3 / CREA: 15430-BA                  TEL: (71) 3237-6783, E-MAIL - brucinei@terra.com.br</small>	<small>DESENHO</small> <b>HEM-NEO-H-3</b>	
<small>DESENHISTA</small> <b>FRANKLIN</b>	<small>REVISÃO</small> <b>RV-0</b>	