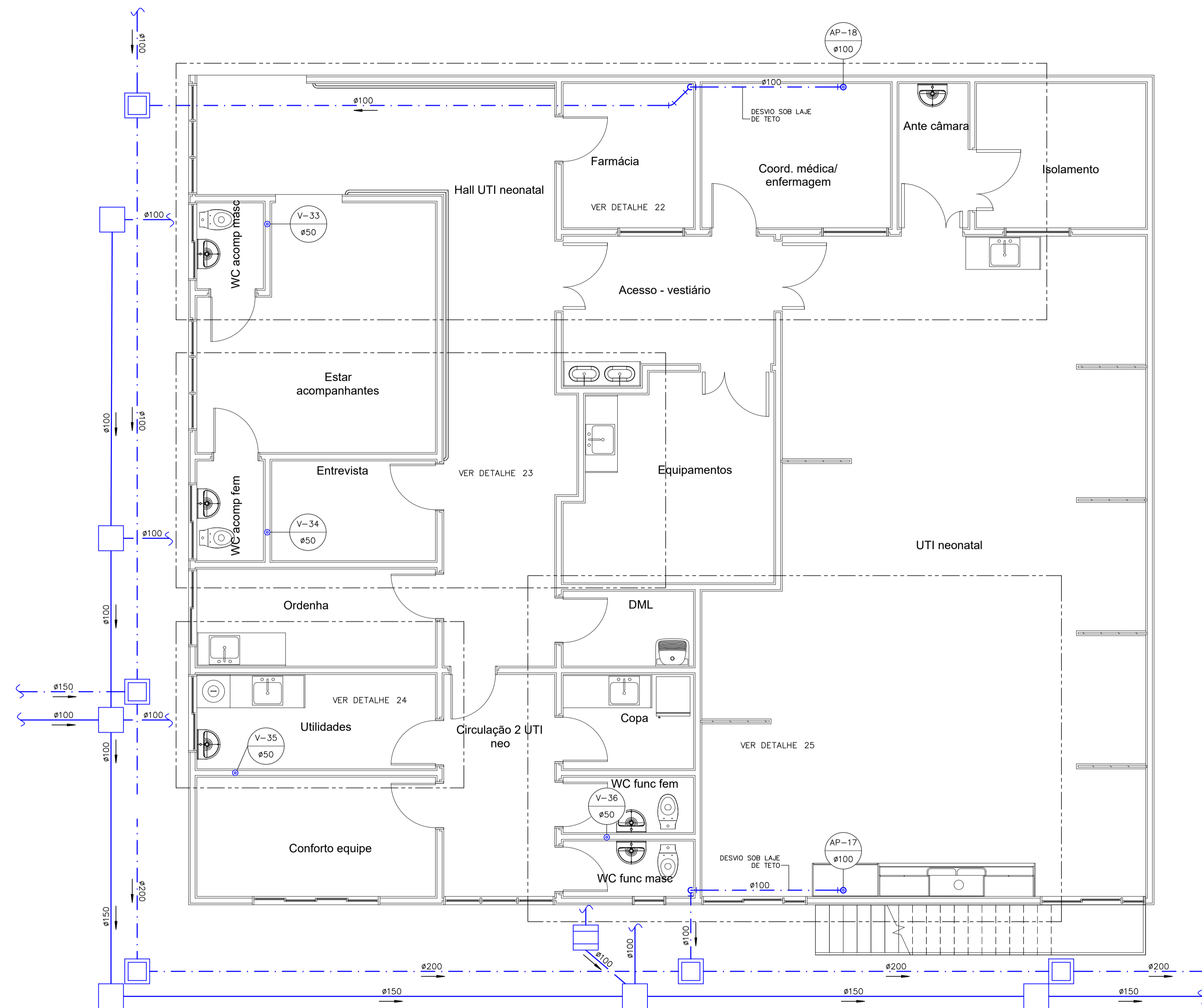


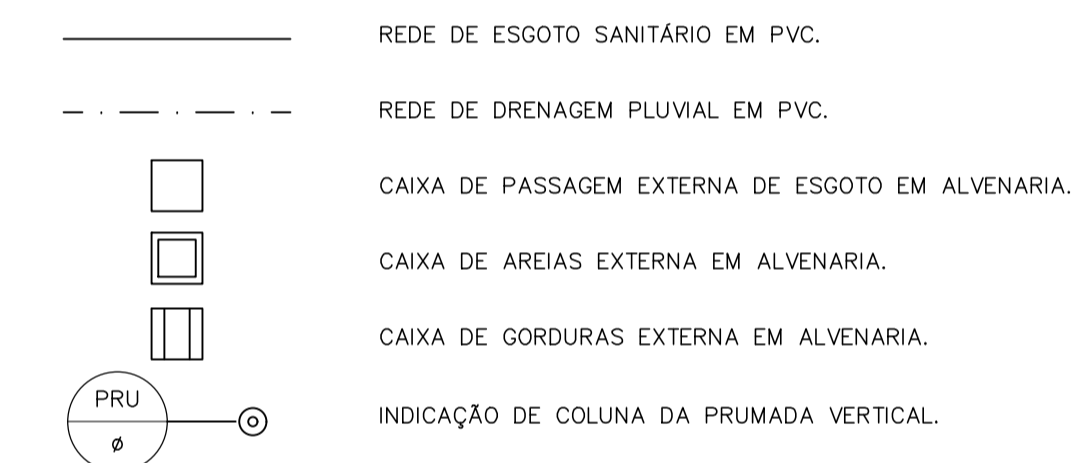
PLANTA BAIXA TÉRREO  
UTI NEONATAL  
ESCALA 1/50



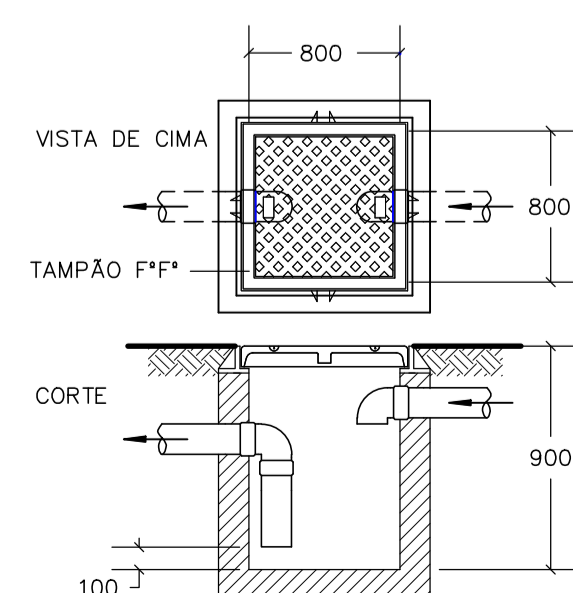
NOTAS

1. A TUBULAÇÃO NÃO FICARÁ SOLIDÁRIA À ESTRUTURA DO PRÉDIO.
2. NAS INSTALAÇÕES APARENTES FIXAR OS TUBOS COM BRACEIRAS LISAS.
3. A VEDAÇÃO DOS TUBOS SERÁ FEITA COM ANEL DE BORRACHA OU ADESIVO.
4. NOS TUBOS DE QUEDA VEDAR APENAS COM ANEL DE BORRACHA.
5. TUBOS COM DIÂMETRO ATÉ 75mm TERÃO INCLINAÇÃO MÍNIMA DE 2%.
6. TUBOS COM DIÂMETRO ACIMA DE 75mm TERÃO INCLINAÇÃO MÍNIMA DE 1%.
7. A TUBULAÇÃO ENTERRADA TERÁ RECOBRIMENTO MÍNIMO DE 0,30m.
8. OBSERVAR AS ORIENTAÇÕES E ESPECIFICAÇÕES DE MATERIAIS DO MEMORIAL DESCRITIVO.

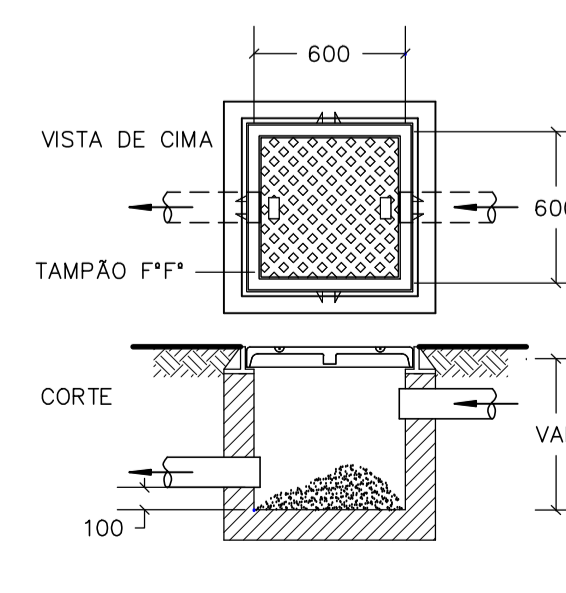
LEGENDA



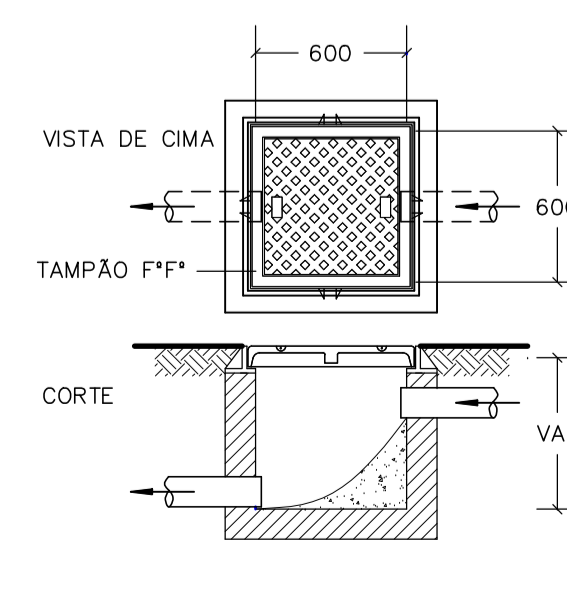
DETALHE - CAIXA DE GORDURA



DETALHE - CAIXA DE AREIA



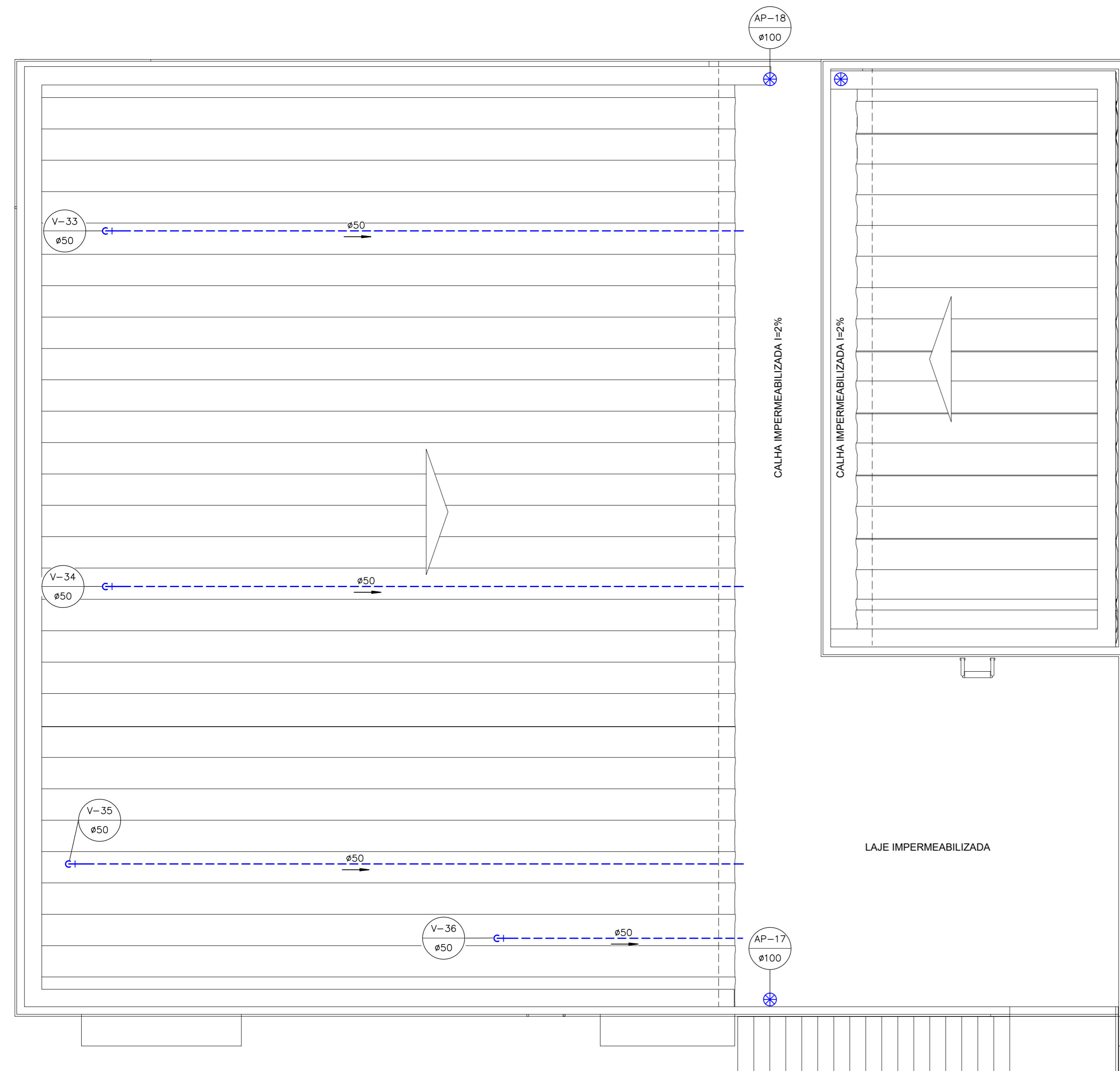
DETALHE - CAIXA DE ESGOTO



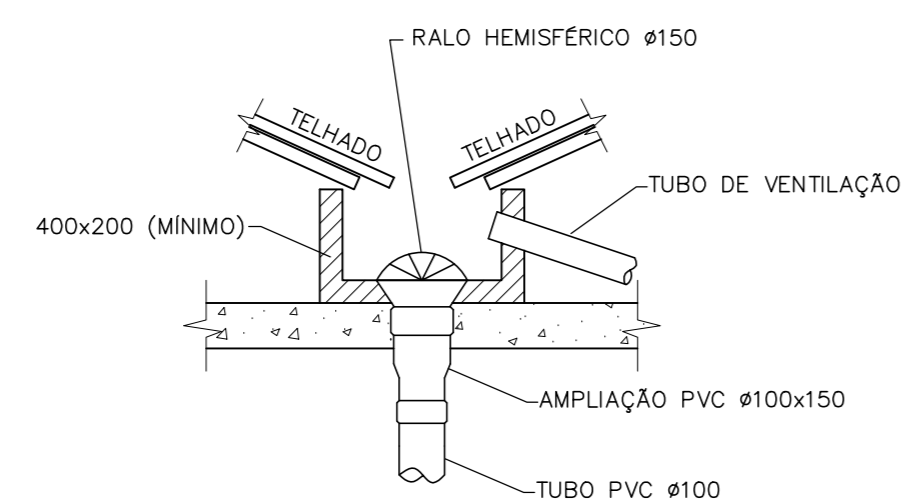
<small>OPERA</small> <b>HOSPITAL LUIZ EDUARDO MAGALHÃES</b> <small>AVENIDA BRASÍLIA S/N, LUIZ EDUARDO MAGALHÃES-BA</small>		<small>NOVEMBRO 2019</small>
<small>PROJETO</small> <b>ESGOTO SANITÁRIO E PLUVIAL</b>		
<small>PLANTA</small> <b>UTI NEONATAL - TÉRREO</b>	<small>ESCALA</small> <b>1/50</b>	
<small>PROJETA</small> <b>ENGº BRUCINEI FARIAS DA SILVA</b> <small>CONFEA: 50076961-3 / CREA: 15430-BA          TEL: (71) 3237-6783, E-MAIL - brucinei@terra.com.br</small>	<small>DESENHO</small> <b>HLEM-NEO-EG-1</b>	
<small>DESENHISTA</small> <b>FRANKLIN</b>	<small>REVISÃO</small> <b>RV-0</b>	

PLANTA DE COBERTURA  
UTI NEONATAL

ESCALA 1/50

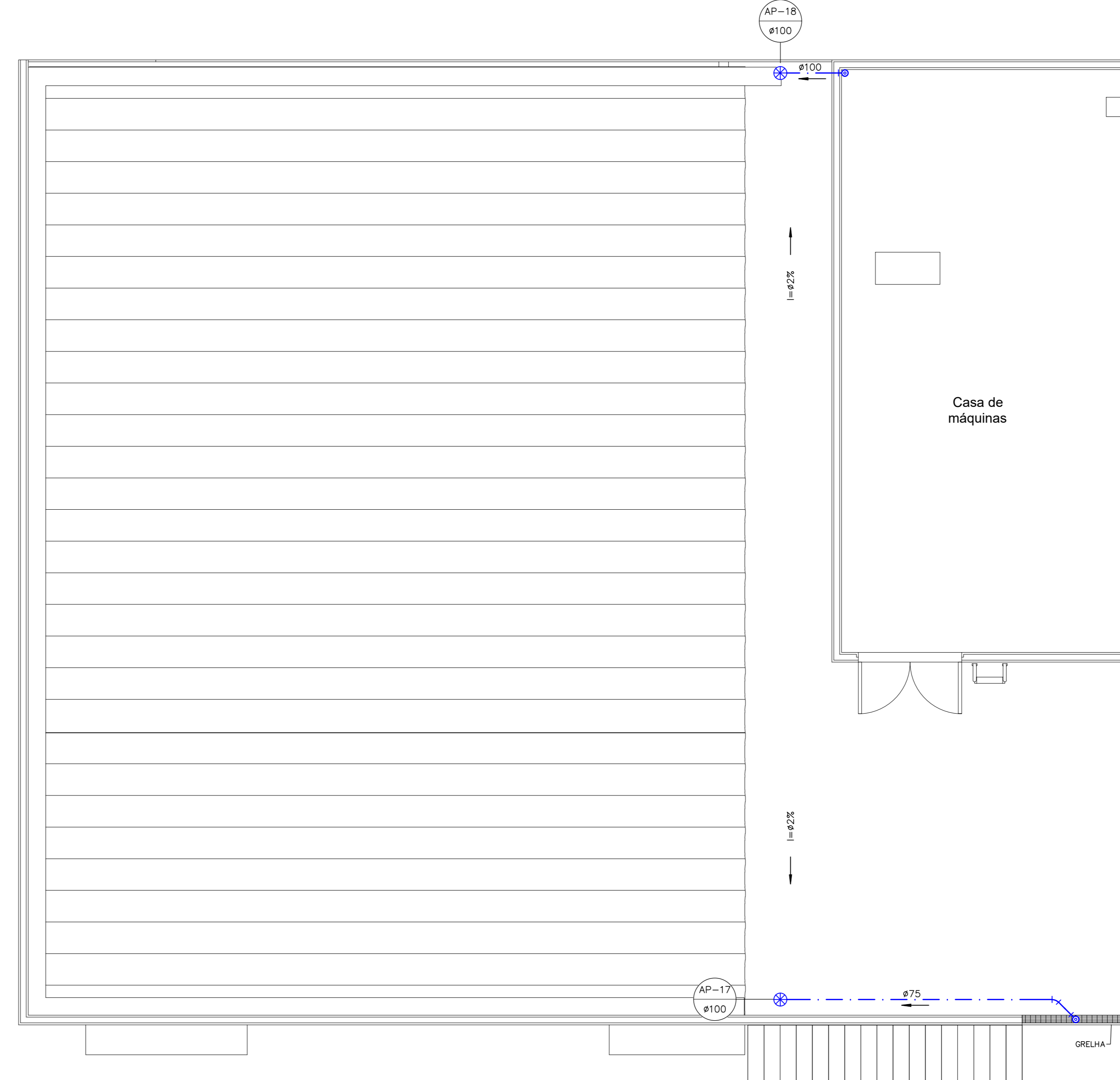


DETALHE - CALHA DE  
ÁGUAS PLUVIAIS  
(TÍPICO)



PLANTA BAIXA CASA DE MÁQUINAS  
UTI NEONATAL

ESCALA 1/50



NOTAS

1. A TUBULAÇÃO NÃO FICARÁ SOLIDÁRIA À ESTRUTURA DO PRÉDIO.
2. NAS INSTALAÇÕES APARENTES FIXAR OS TUBOS COM BRAÇADEIRAS LISAS.
3. A VEDAÇÃO DOS TUBOS SERÁ FEITA COM ANEL DE BORRACHA OU ADESIVO.
4. NOS TUBOS DE QUEDA VEDAR APENAS COM ANEL DE BORRACHA.
5. TUBOS COM DIÂMETRO ATÉ 75mm TERÃO INCLINAÇÃO MÍNIMA DE 2%.
6. TUBOS COM DIÂMETRO ACIMA DE 75mm TERÃO INCLINAÇÃO MÍNIMA DE 1%.
7. OBSERVAR AS ORIENTAÇÕES E ESPECIFICAÇÕES DE MATERIAIS DO MEMORIAL DESCRITIVO.

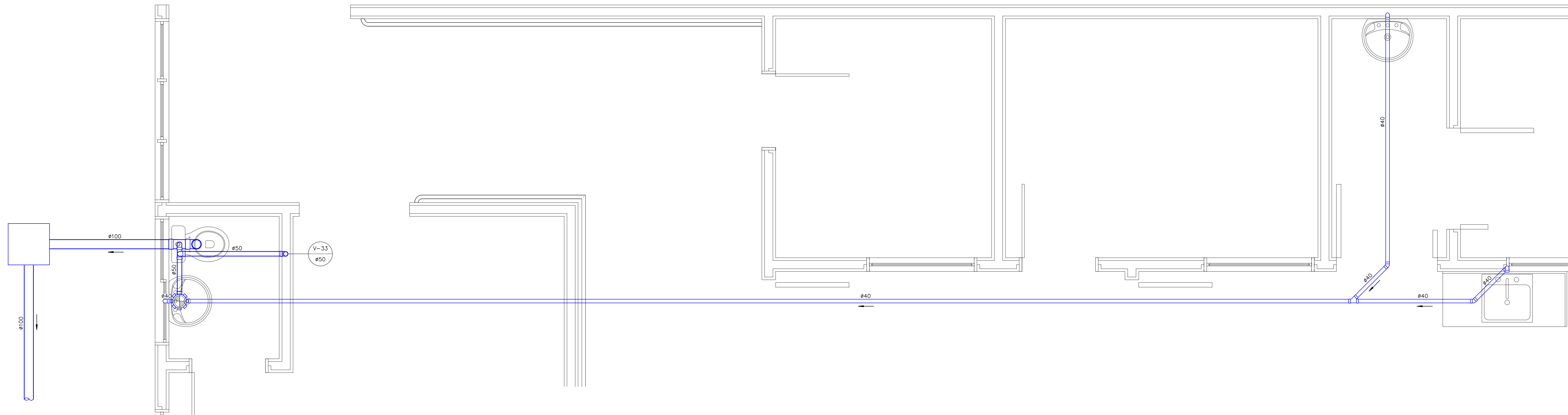
LEGENDA

- REDE DE DRENAGEM PLUVIAL EM PVC.
- TUBULAÇÃO DE VENTILAÇÃO EM PVC.
- ⊗ RALO HEMISFÉRICO EM FERRO FUNDIDO TIPO "ABACAXI".
- ⊙ INDICAÇÃO DE COLUNA DA PRUMADA VERTICAL.

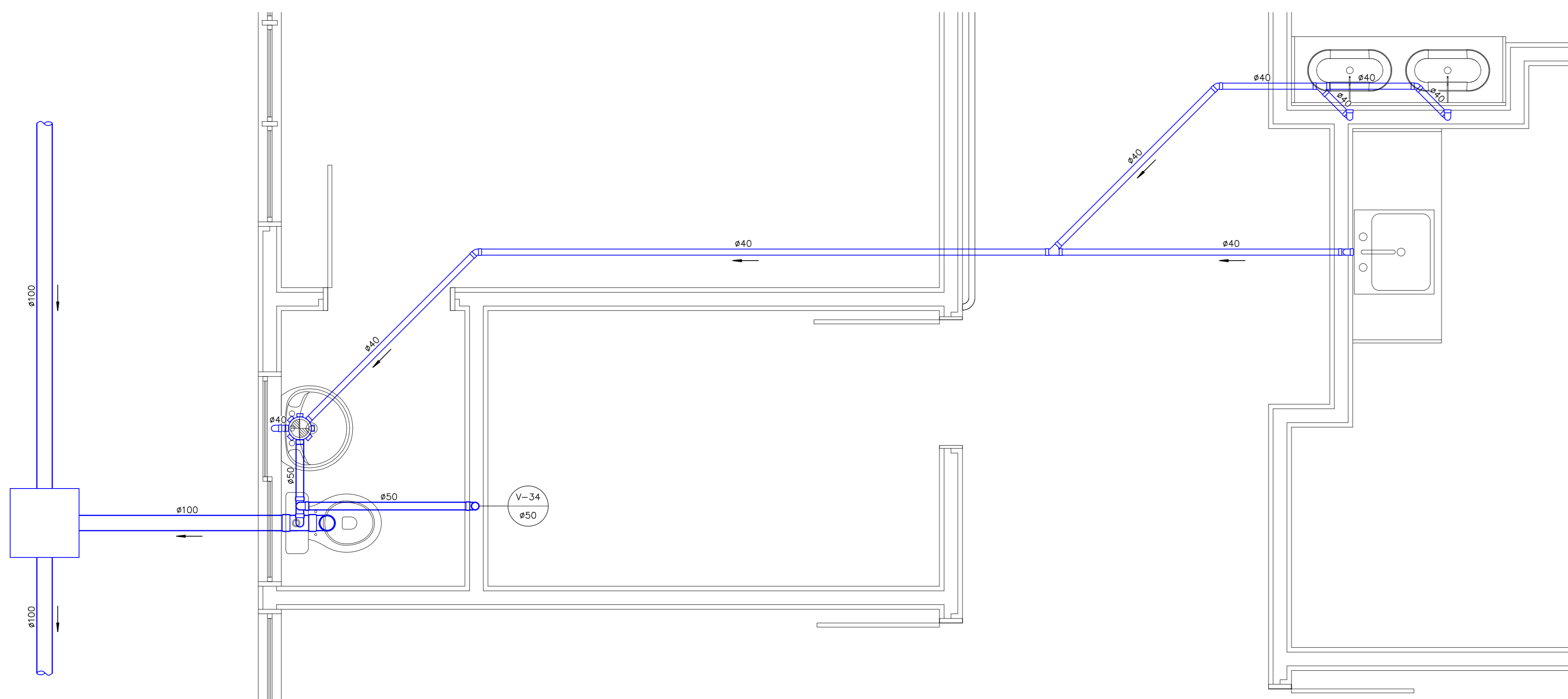


OBRA		NOVEMBRO 2019
<b>HOSPITAL LUIZ EDUARDO MAGALHÃES</b>		
AVENIDA BRÁSILIA S/N, LUIZ EDUARDO MAGALHÃES-BA		
PROJETO		
<b>ESGOTO SANITÁRIO E PLUVIAL</b>		
PLANTA	ESCALA	
UTI NEONATAL - CASA DE MÁQUINAS E COBERTURA	1/50	
PROJETISTA	DESENHO	
ENGº BRUCINEI FARIAS DA SILVA		
CONFEA: 50076961-3 / CREA: 15430-BA		
TEL.: (71) 3237-6783, E-MAIL: brucinei@terra.com.br		
DESENHISTA	REVISÃO	
FRANKLIN	RV-0	

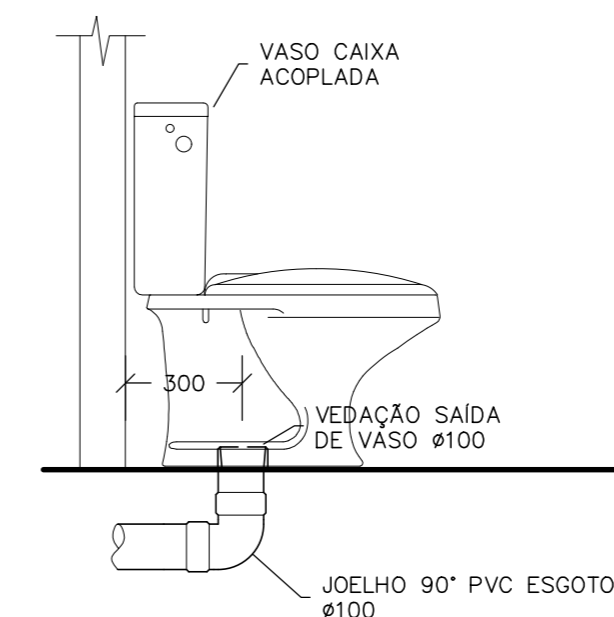
DETALHE - 22  
ESGOTO  
(1/20)



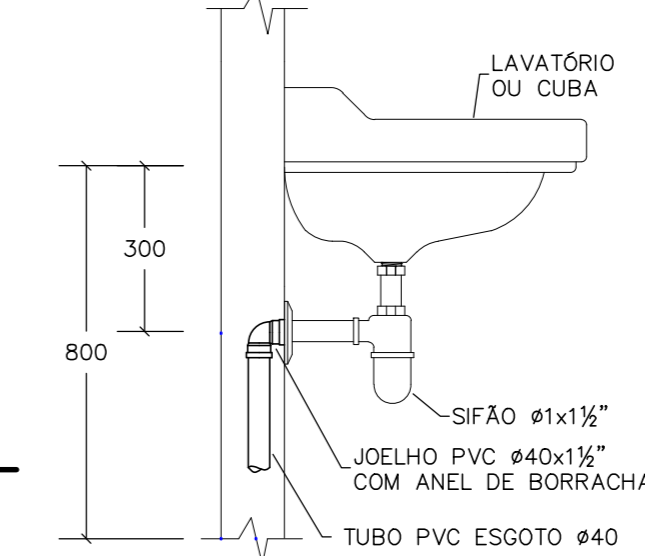
DETALHE - 23  
ESGOTO  
(1/20)






DETALHE - VASO  
COM CAIXA ACOPLADA



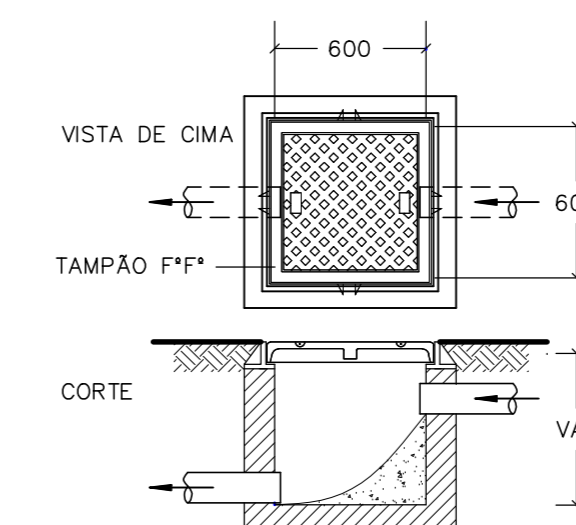
DETALHE - LAVATÓRIO  
COM SIFÃO



LEGENDA

-  CAIXA SIFONADA EM PVC Ø150x150x50.
-  CAIXA DE PASSAGEM EXTERNA DE ESGOTO SANITÁRIO EM ALVENARIA.
-  INDICAÇÃO DE COLUNA DA PRUMADA VERTICAL.

DETALHE - CAIXA  
DE ESGOTO

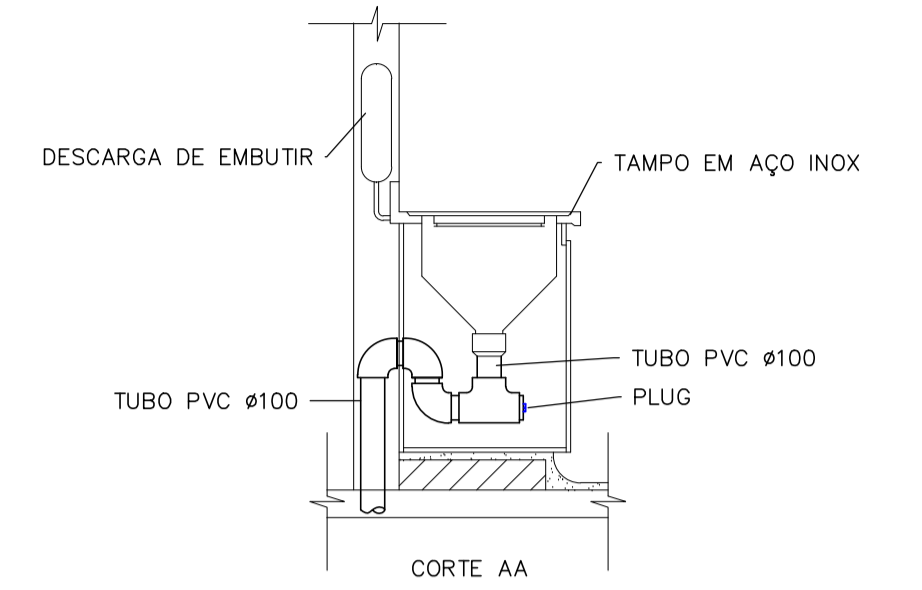
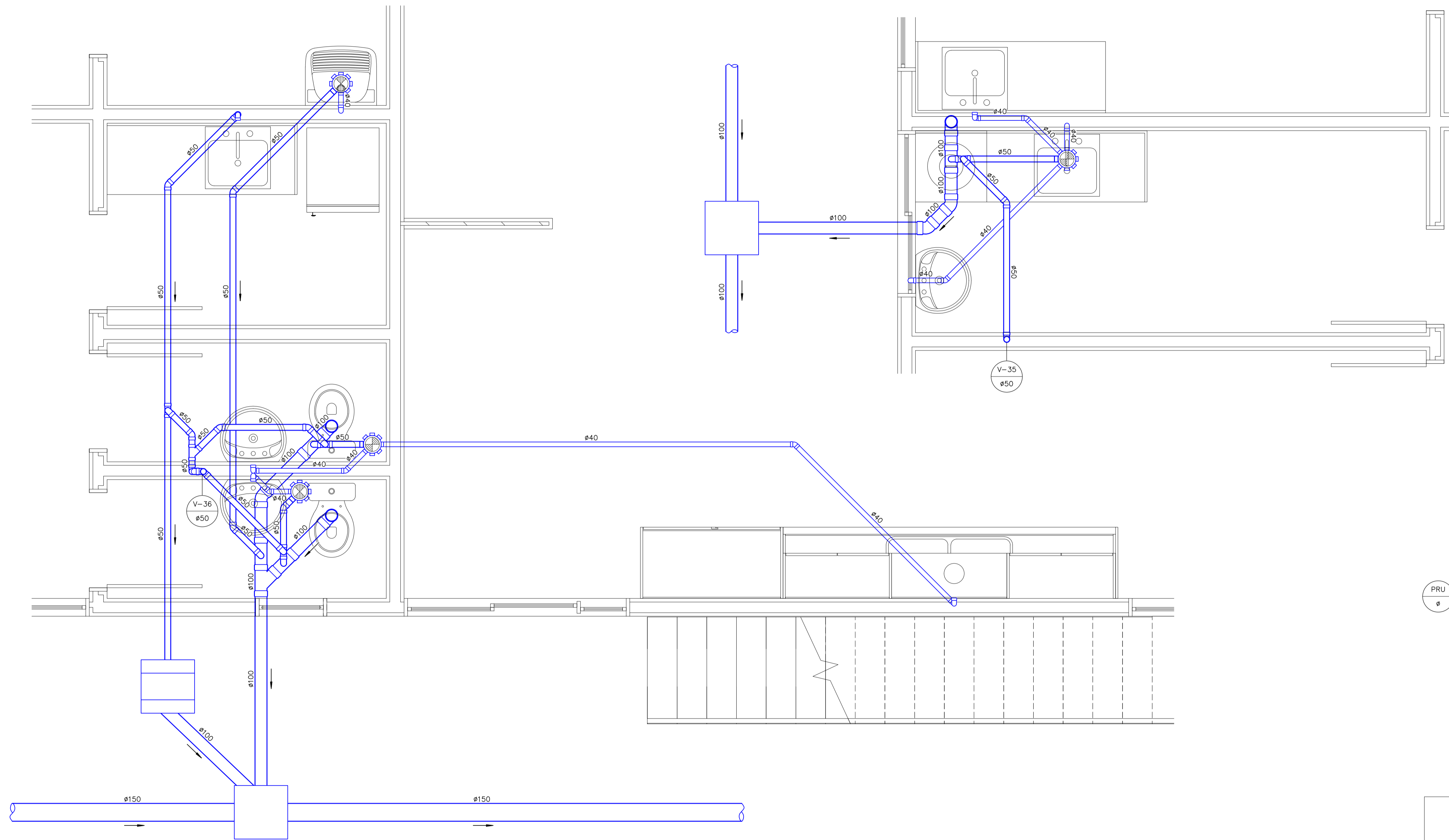


OSIA		NOVEMBRO 2019
<b>HOSPITAL LUIZ EDUARDO MAGALHÃES</b>		
AVENIDA BRÁSILIA S/N, LUIZ EDUARDO MAGALHÃES-BA		
PROJETO		
<b>ESGOTO SANITÁRIO</b>		
PLANTA	ESCALA	
UTI NEONATAL - DETALHES 22 E 23	1/20	
PROJETISTA	DESENHO	
ENG° BRUCINEI FARIAS DA SILVA		
CONFEA: 50076961-3 / CREA: 15430-BA		
TEL.: (71) 3237-6783, E-MAIL: brucinei@terra.com.br		
DESENHISTA	REVISÃO	
FRANKLIN	RV-0	

DETALHE - 25  
ESGOTO  
(1/20)

DETALHE - 24  
ESGOTO  
(1/20)

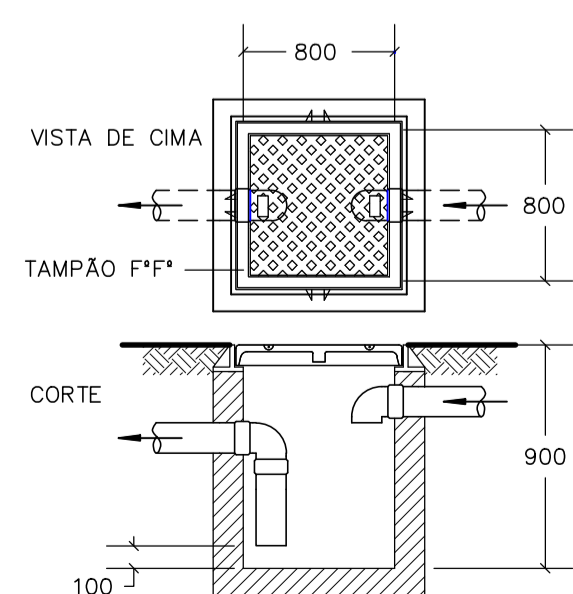
DETALHE - PIA DE DESPEJO  
ESGOTO



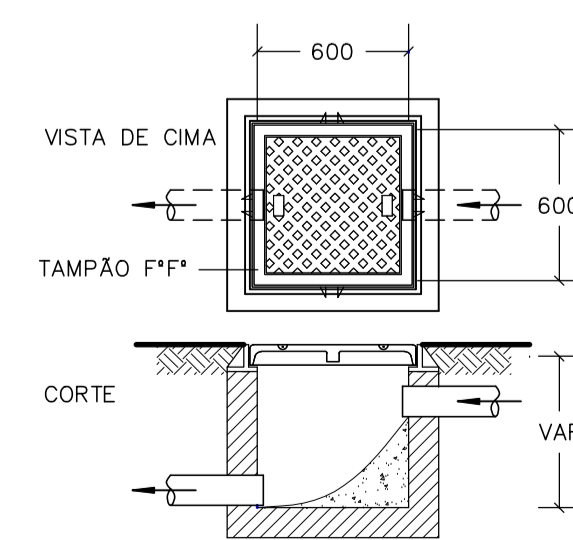
LEGENDA

- CAIXA SIFONADA EM PVC Ø150x150x50.
- CAIXA DE PASSAGEM EXTERNA DE ESGOTO SANITÁRIO EM ALVENARIA.
- CAIXA DE GORDURAS EXTERNA EM ALVENARIA.
- INDICAÇÃO DE COLUNA DA PRUMADA VERTICAL.

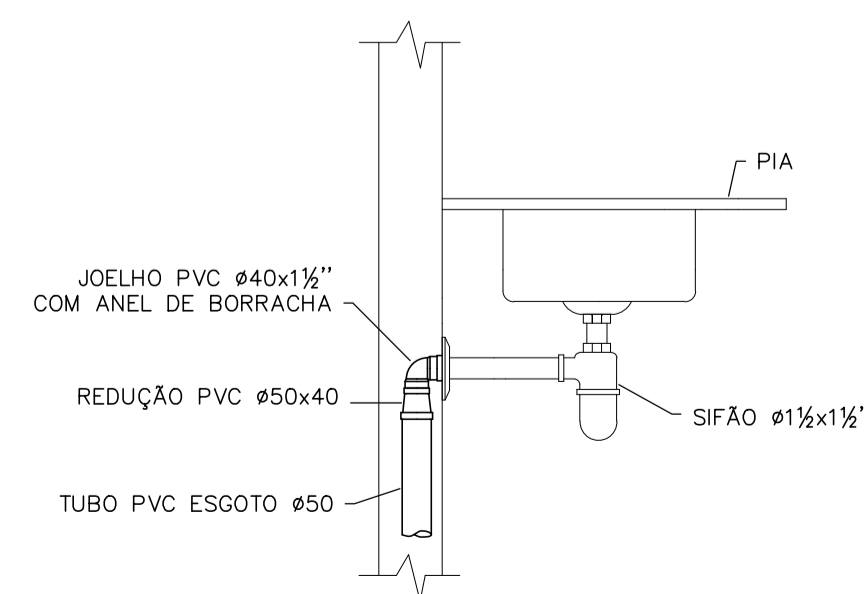
DETALHE - CAIXA DE GORDURA



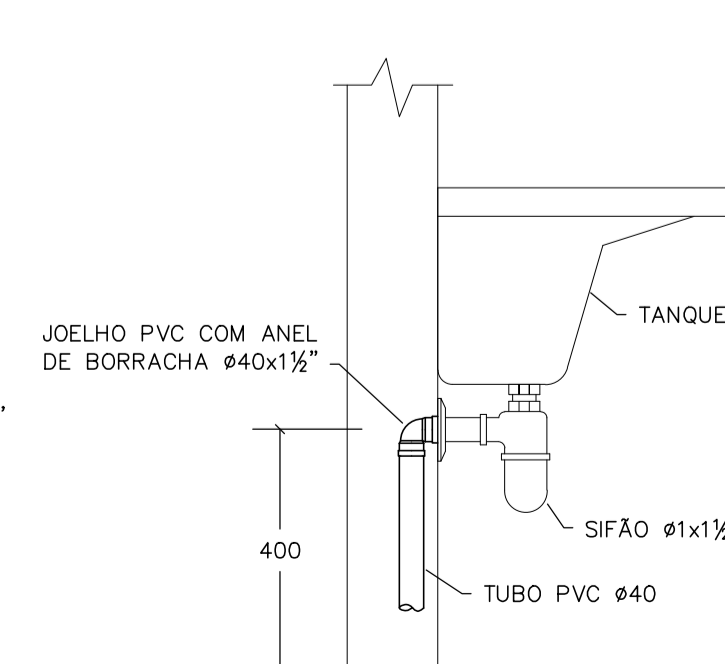
DETALHE - CAIXA DE ESGOTO



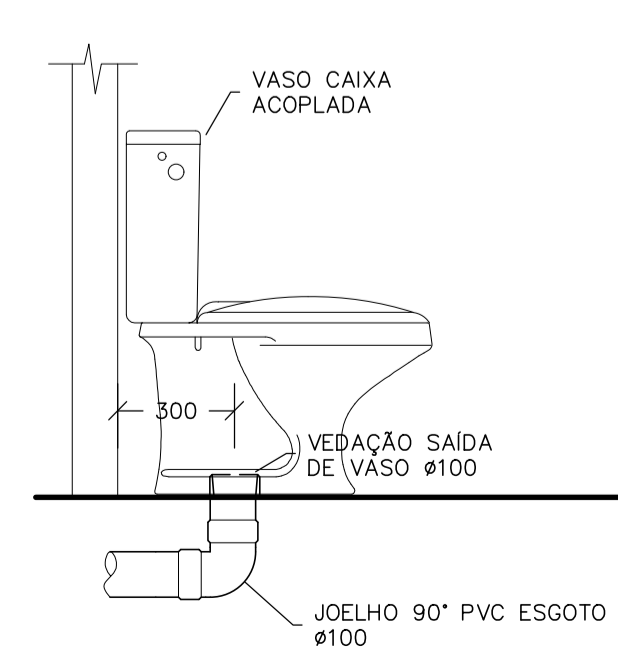
DETALHE - PIA DE COZINHA



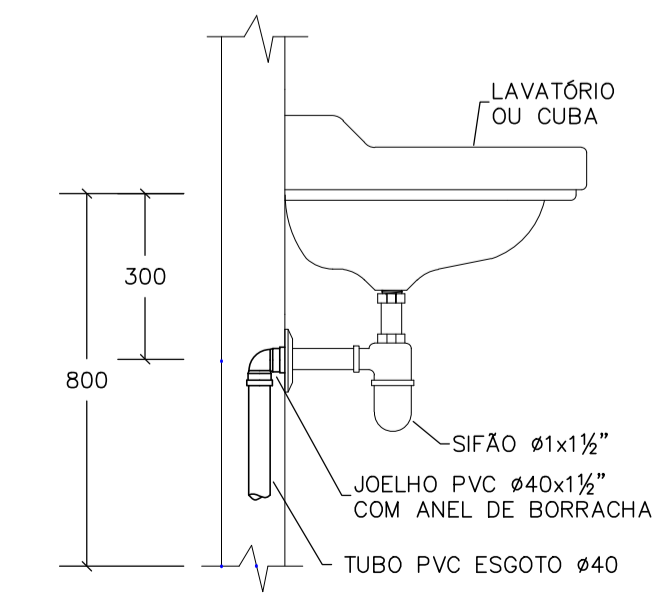
DETALHE - TANQUE DE LAVAR



DETALHE - VASO COM CAIXA ACOPLADA



DETALHE - LAVATÓRIO COM SIFÃO



<small>OPERA</small> <b>HOSPITAL LUIZ EDUARDO MAGALHÃES</b> AVENIDA BRASÍLIA S/N, LUIZ EDUARDO MAGALHÃES-BA		<small>NOVEMBRO 2019</small>
<small>PROJETO</small> <b>ESGOTO SANITÁRIO</b>		
<small>PLANTA</small> <b>UTI NEONATAL - DETALHES 24 E 25</b>		<small>ESCALA</small> <b>1/20</b>
<small>PROJETA</small> <b>ENGª BRUCINEI FARIAS DA SILVA</b> CONFEA: 50076961-3 / CREA: 15430-BA TEL: (71) 3237-6783, E-MAIL - brucinei@terra.com.br		<small>DESENHO</small> <b>HEM-NEO-EG-4</b>
<small>DESENHISTA</small> FRANKLIN	<small>REVISÃO</small> RV-0	