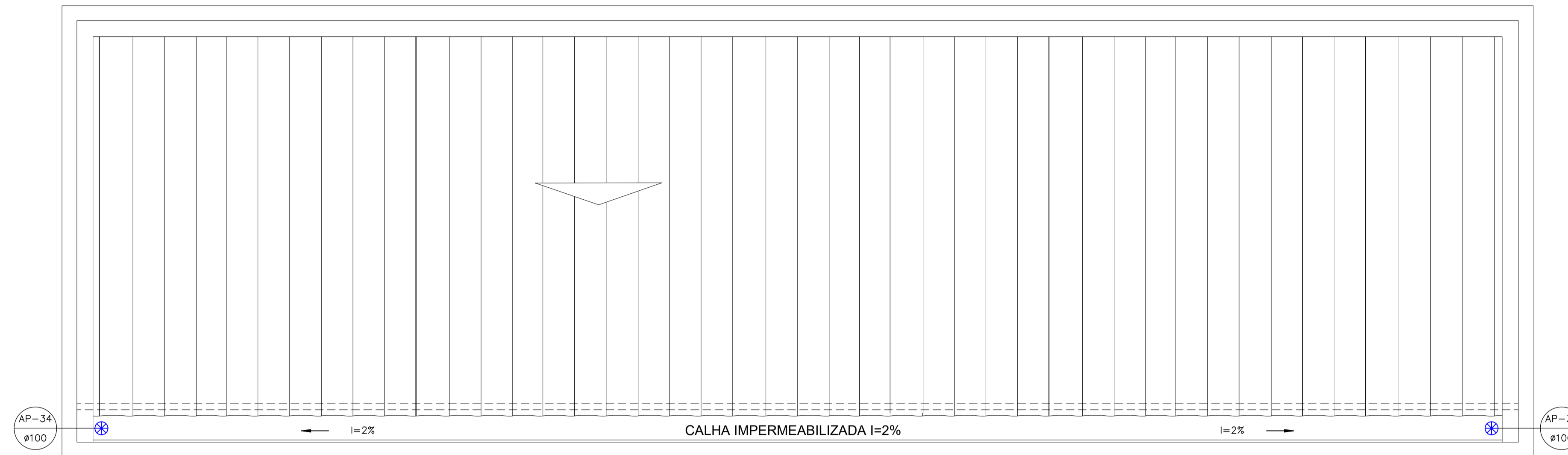
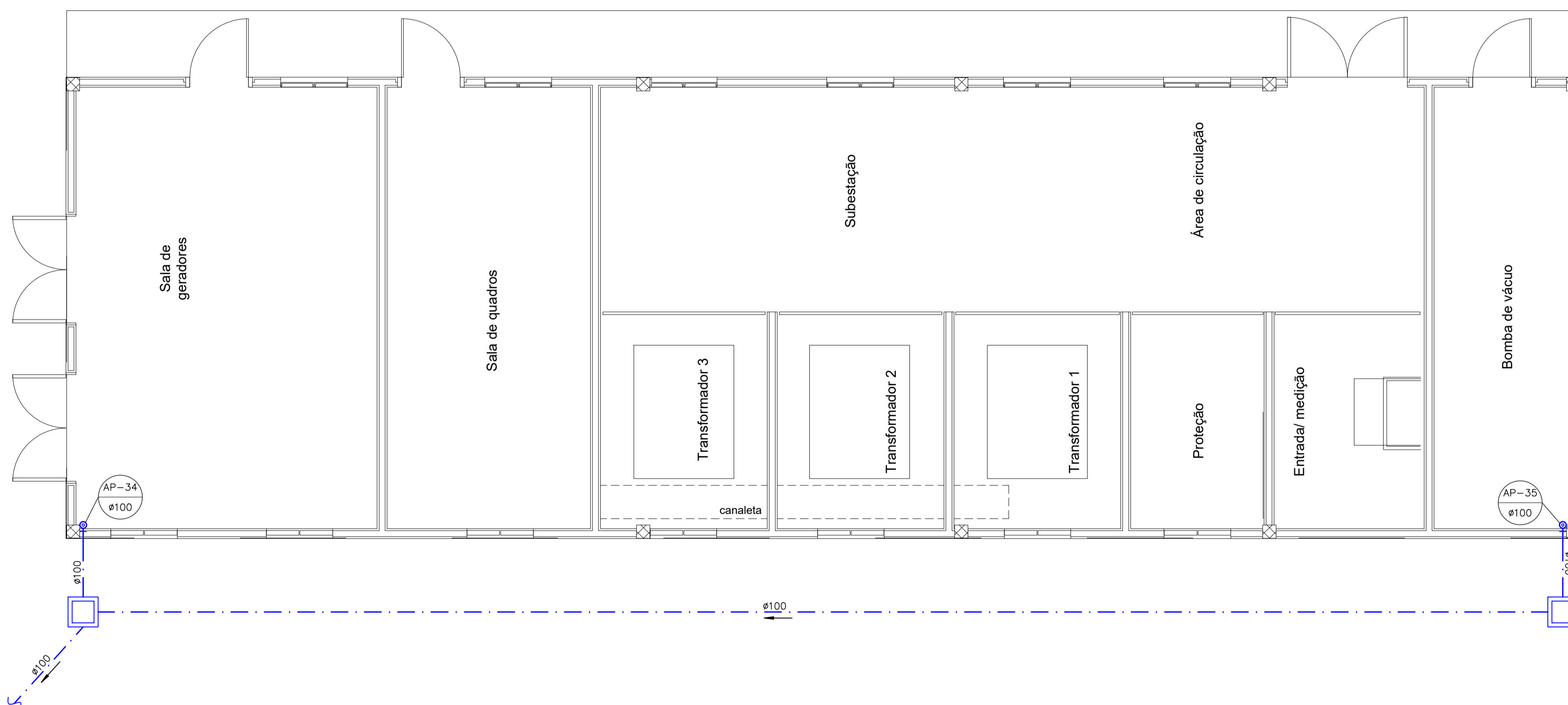


PLANTA DE COBERTURA
SUBESTAÇÃO
ESCALA 1/50



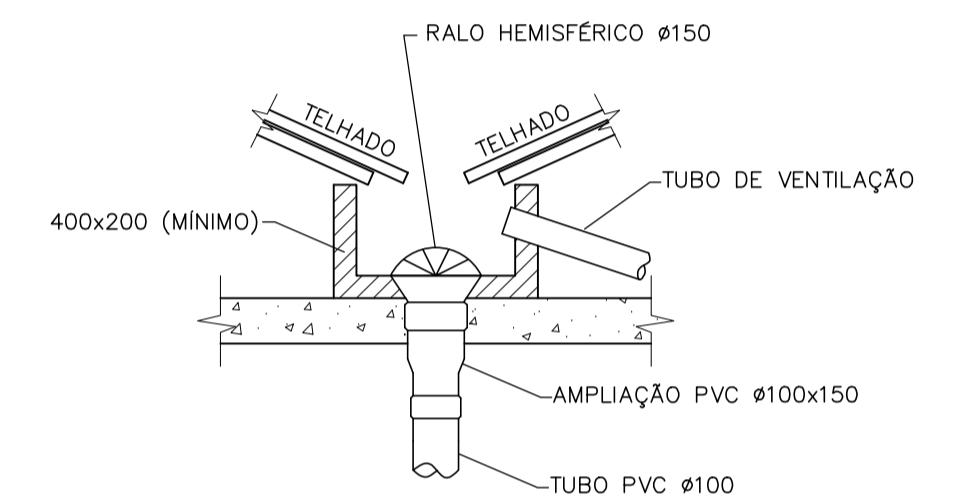
PLANTA BAIXA TÉRREO
SUBESTAÇÃO
ESCALA 1/50



NOTAS

1. A TUBULAÇÃO NÃO FICARÁ SOLIDÁRIA À ESTRUTURA DO PRÉDIO.
2. NAS INSTALAÇÕES APARENTES FIXAR OS TUBOS COM BRAÇADEIRAS LISAS.
3. A VEDAÇÃO DOS TUBOS SERÁ FEITA COM ANEL DE BORRACHA OU ADESIVO.
4. NOS TUBOS DE QUEDA VEDAR APENAS COM ANEL DE BORRACHA.
5. TUBOS COM DIÂMETRO ATÉ 75mm TERÃO INCLINAÇÃO MÍNIMA DE 2%.
6. TUBOS COM DIÂMETRO ACIMA DE 75mm TERÃO INCLINAÇÃO MÍNIMA DE 1%.
7. A TUBULAÇÃO ENTERRADA TERÁ RECOBRIMENTO MÍNIMO DE 0,30m.
8. OBSERVAR AS ORIENTAÇÕES E ESPECIFICAÇÕES DE MATERIAIS DO MEMORIAL DESCRITIVO.

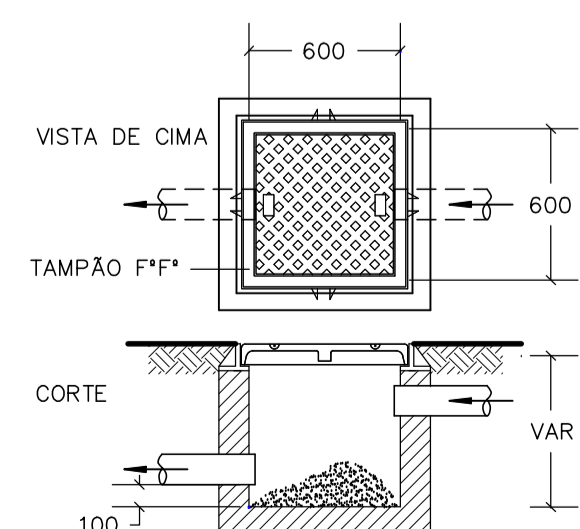
DETALHE – CALHA DE
ÁGUAS PLUVIAIS
(TÍPICO)


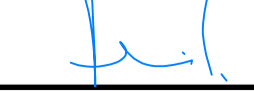


LEGENDA

- REDE DE DRENAGEM PLUVIAL EM PVC.
- CAIXA DE AREIAS EXTERNA EM ALVENARIA.
- PRU RALO HEMISFÉRICO EM FERRO FUNDIDO TIPO 'ABACAXI'.
- INDICAÇÃO DE COLUNA DA PRUMADA VERTICAL.

DETALHE – CAIXA
DE AREIA



<small>OBRA</small> HOSPITAL LUIZ EDUARDO MAGALHÃES <small>AVENIDA BRASÍLIA S/N, LUIZ EDUARDO MAGALHÃES-BA</small>		<small>NOVEMBRO 2019</small>
<small>PROJETO</small> ESGOTO PLUVIAL		
<small>PLANTA</small> SUBESTAÇÃO – TÉRREO E COBERTURA	<small>ESCALA</small> 1/50	
<small>PROJETISTA</small> ENGº BRUCINEI FARIAS DA SILVA <small>CONFEA: 50076961-3 / CREA: 15430-BA TEL: (71) 3237-6783, E-MAIL – brucinei@terra.com.br</small>	<small>DESENHO</small> 	<small>DESENHISTA</small> FRANKLIN
<small>REVISÃO</small> RV-0	<small>REVISOR</small> 	<small>MEM-SQE-EG-1</small>