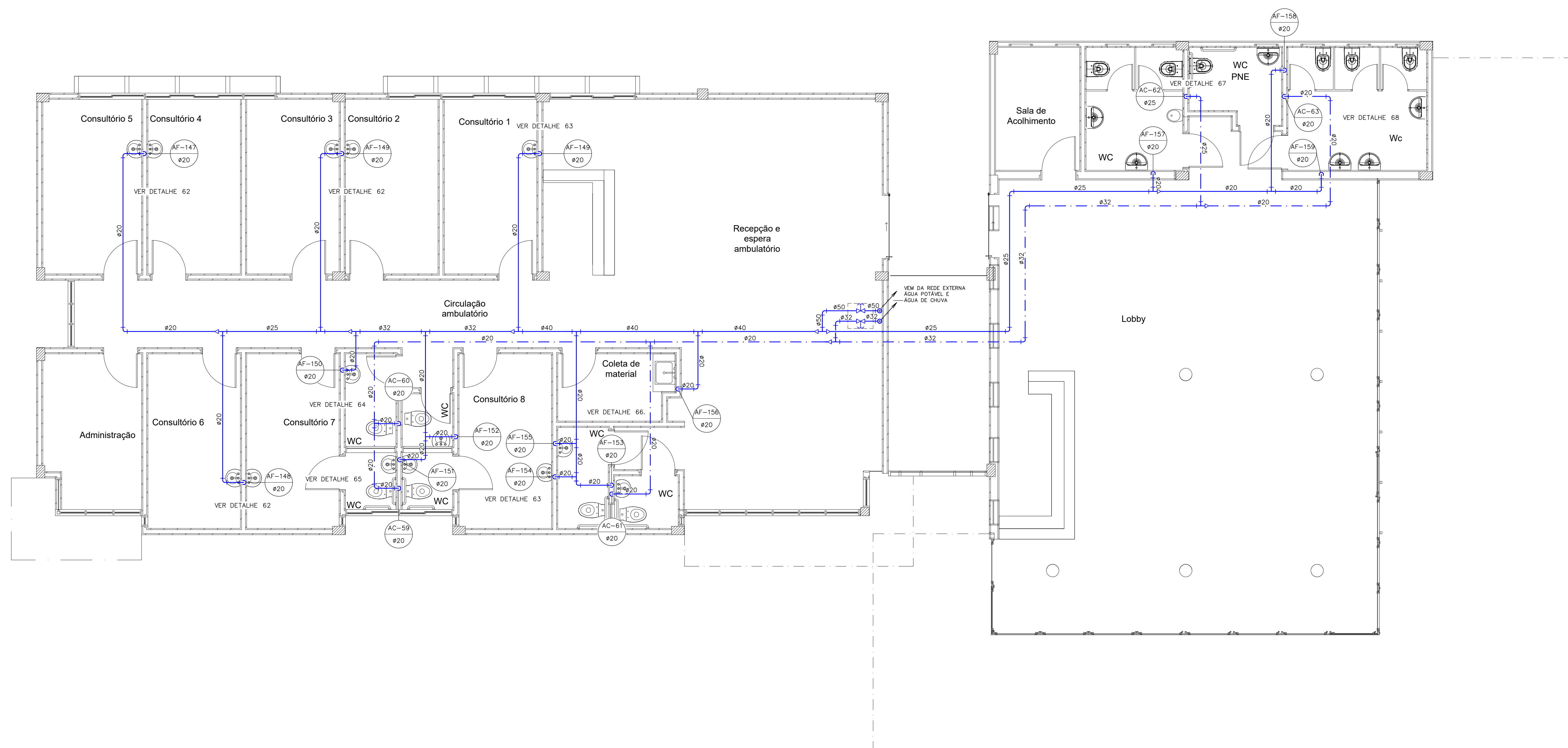


PLANTA BAIXA TÉRREO  
LOBBY E AMBULATÓRIO


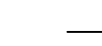
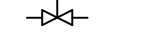

ESCALA 1/50



NOTAS

1. A TUBULAÇÃO NÃO FICARÁ SOLIDÁRIA À ESTRUTURA DO PRÉDIO.
2. NAS INSTALAÇÕES APARENTES FIXAR OS TUBOS COM BRAÇADEIRAS LISAS.
3. USAR LUVAS APROPRIADAS PARA EMENDA DOS TUBOS.
4. AS BRAÇADEIRAS PERMITIRÃO O MOVIMENTO LONGITUDINAL DOS TUBOS.
5. OBSERVAR AS ORIENTAÇÕES E ESPECIFICAÇÕES DE MATERIAIS DO MEMORIAL DESCRITIVO.

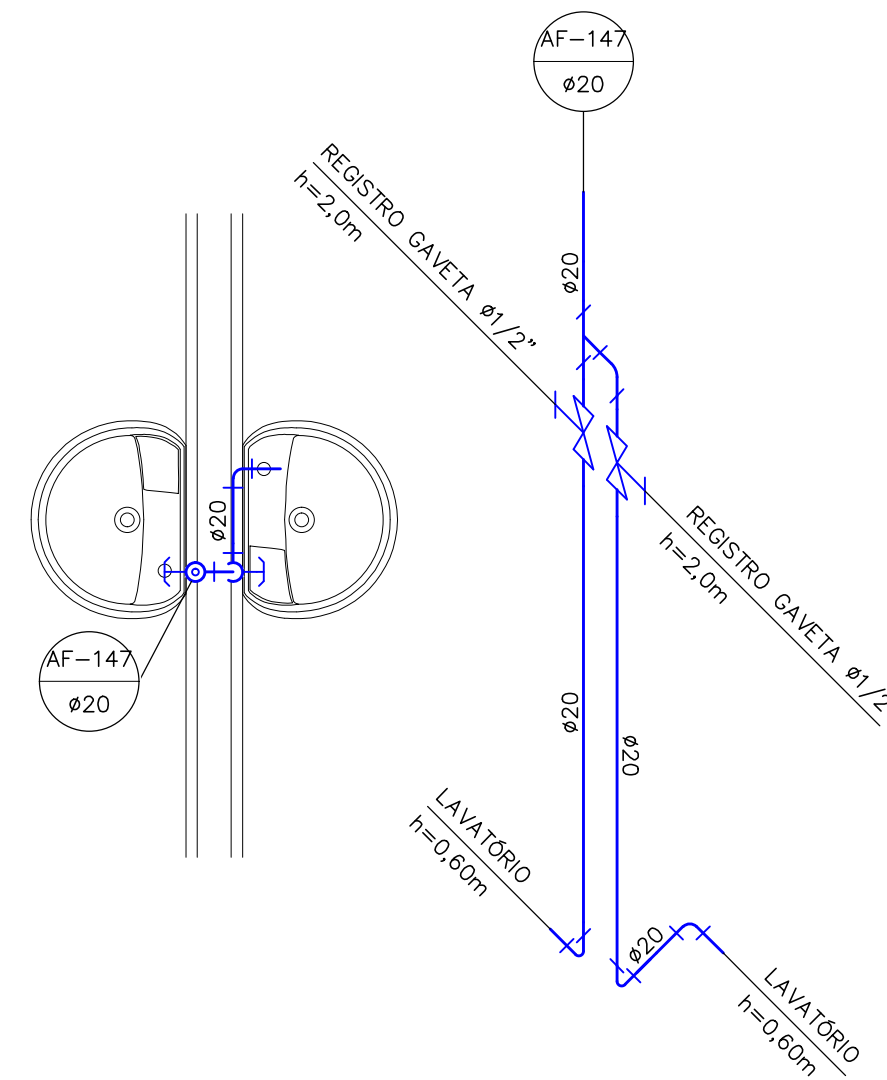
LEGENDA

-  TUBULAÇÃO DE ÁGUA FRIA POTÁVEL EM PVC.
-  TUBULAÇÃO DE ÁGUA DE CHUVA EM PVC.
-  REGISTRO DE GAVETA.
-  INDICAÇÃO DE COLUNA DA PRUMADA VERTICAL.

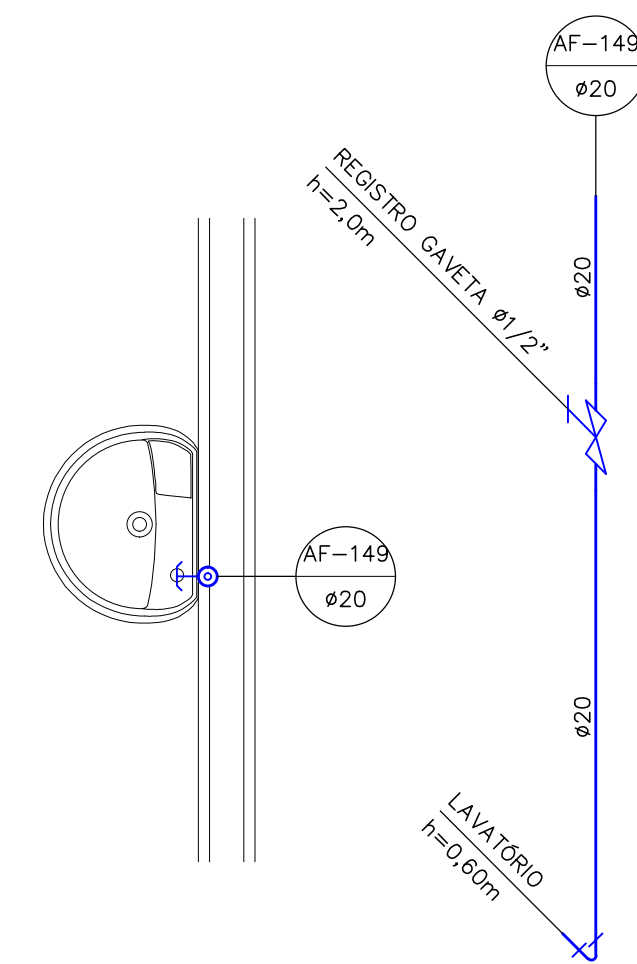


OSPA		NOVEMBRO 2019
<b>HOSPITAL LUIZ EDUARDO MAGALHÃES</b>		
AVENIDA BRASÍLIA S/N, LUIZ EDUARDO MAGALHÃES-BA		
PROJETO		
<b>INSTALAÇÕES HIDRÁULICAS</b>		
PLANTA	ESCALA	
<b>LOBBY E AMBULATÓRIO TÉRREO</b>	<b>1/50</b>	
PROJETISTA	DESENHO	
<b>ENGº BRUCINEI FARIAS DA SILVA</b>	<b>HDM-LAM-H-1</b>	
CONFEA: 50076961-3 / CREA: 15430-BA		
TEL.: (71) 3237-6783, E-MAIL = brucinei@terra.com.br		
DESENHISTA	REVISÃO	
FRANKLIN	RV-0	

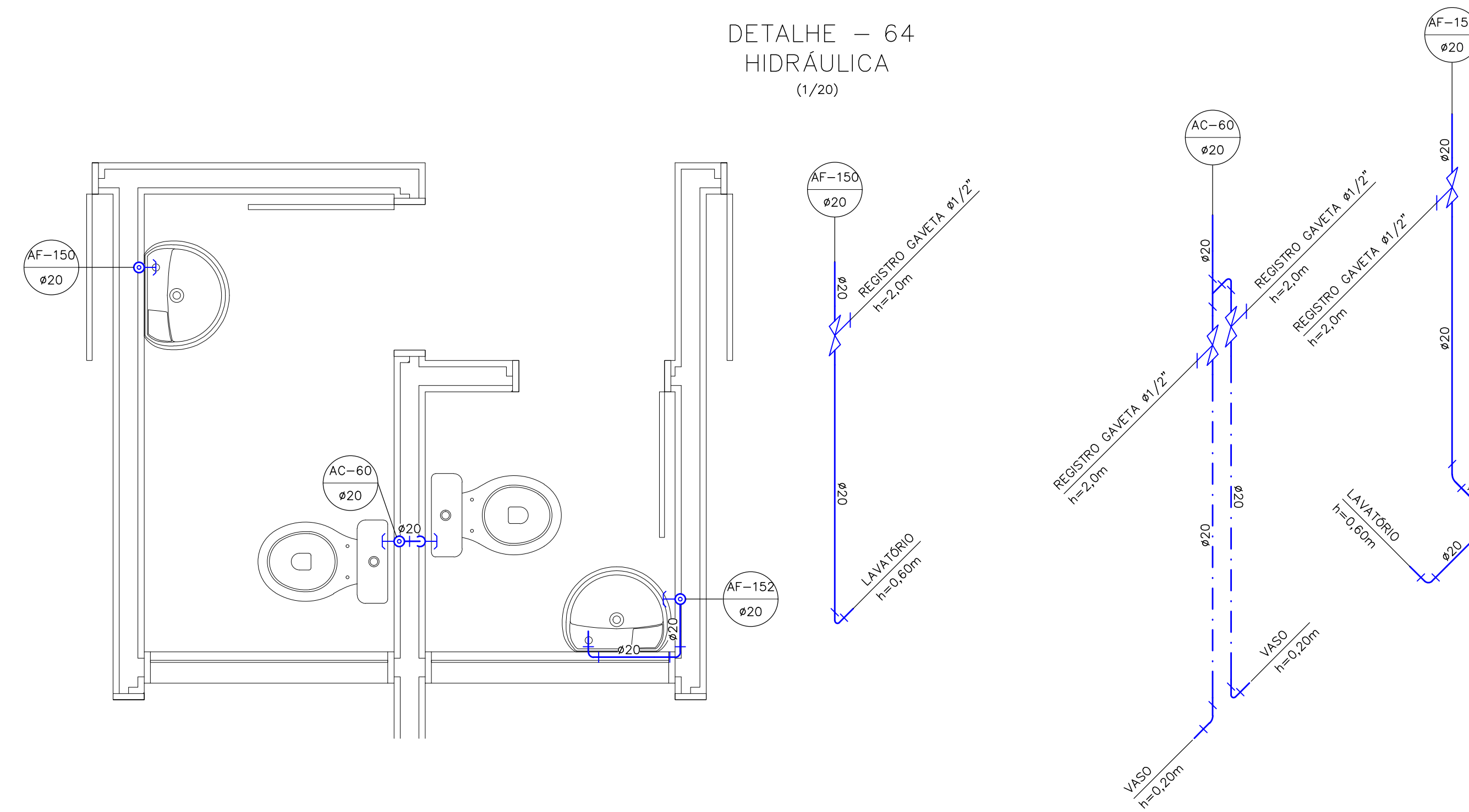
DETALHE – 62  
HIDRÁULICA  
(1/20)



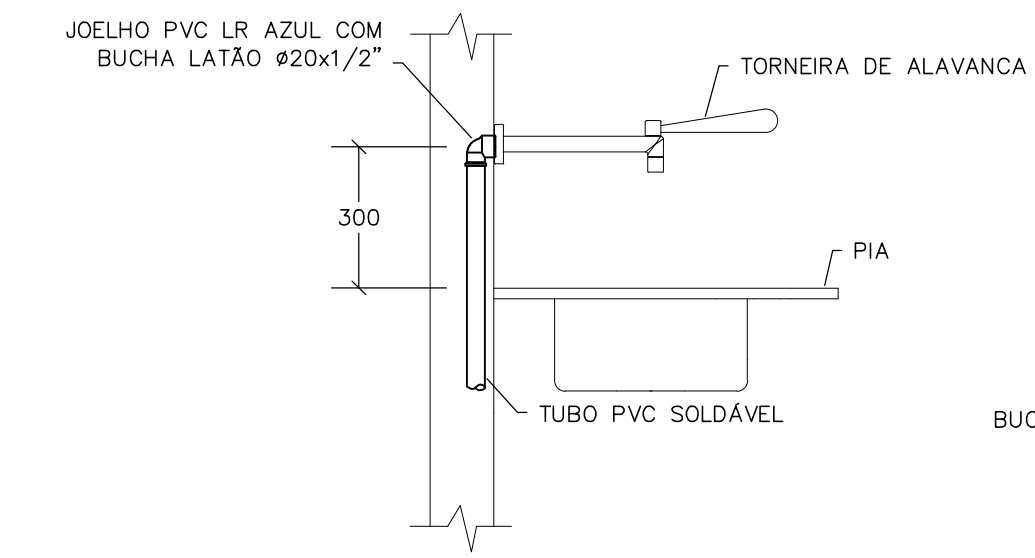
DETALHE – 63  
HIDRÁULICA  
(1/20)



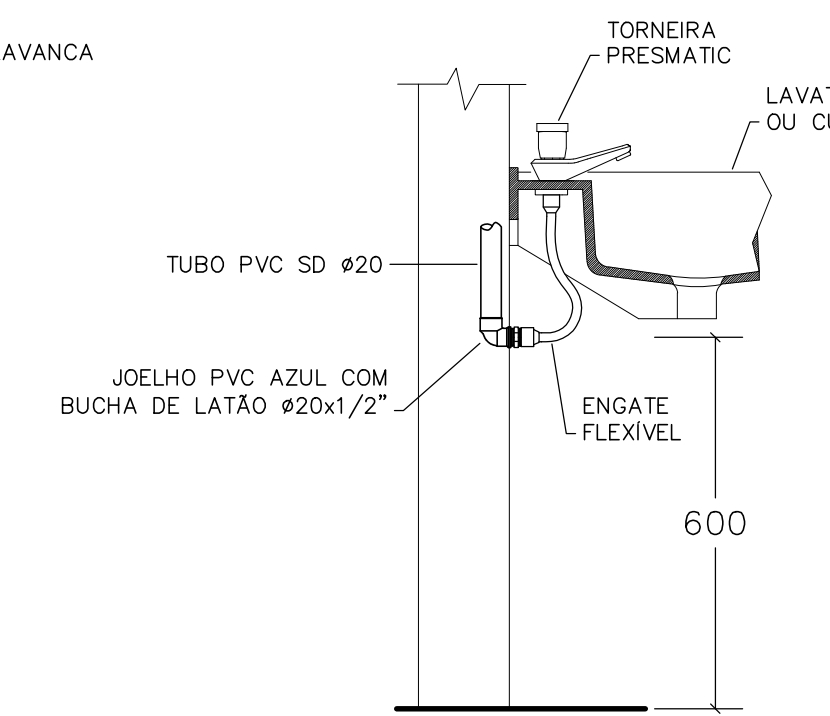
DETALHE – 64  
HIDRÁULICA  
(1/20)



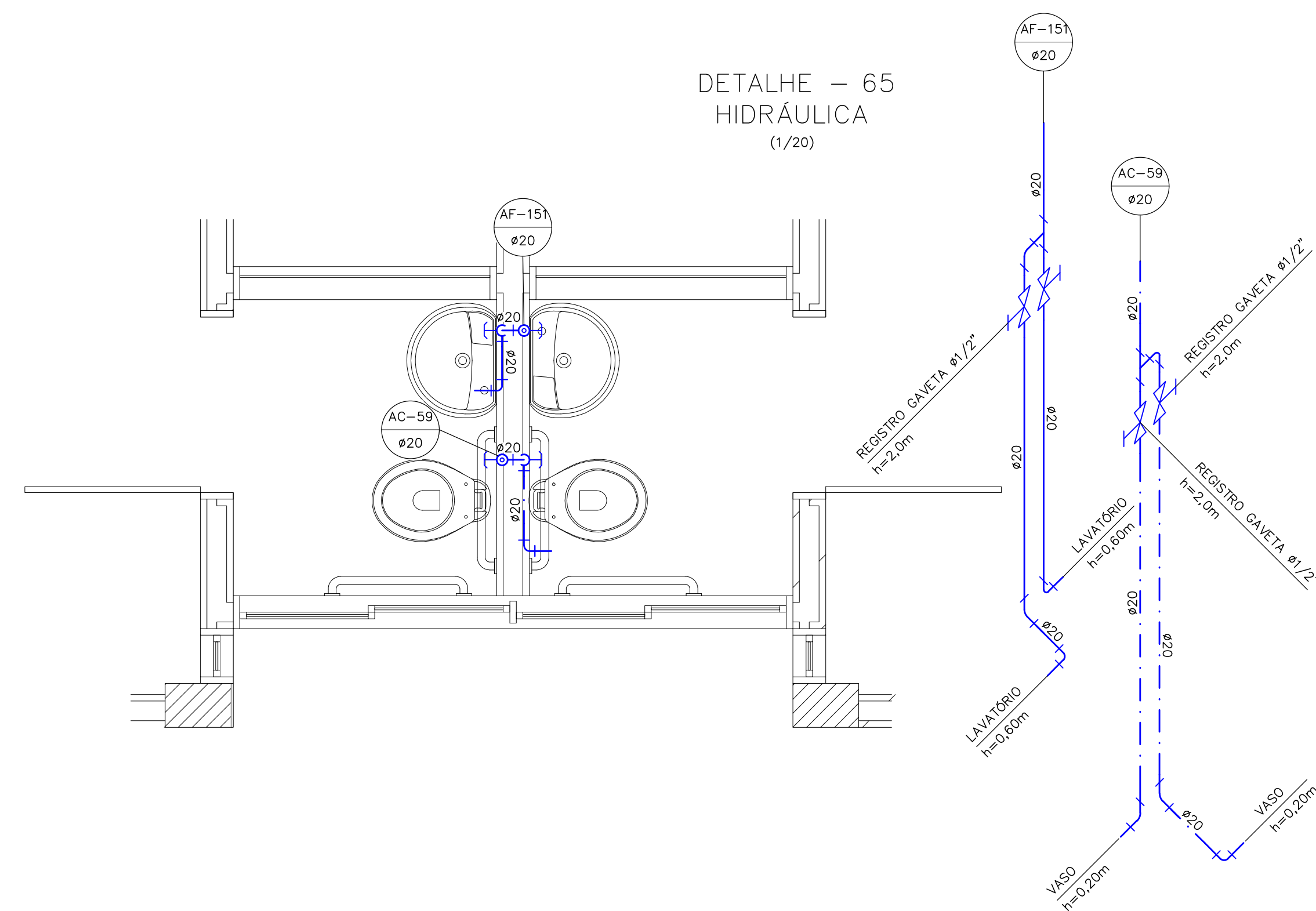
DETALHE – PIA  
DE LAVAGEM



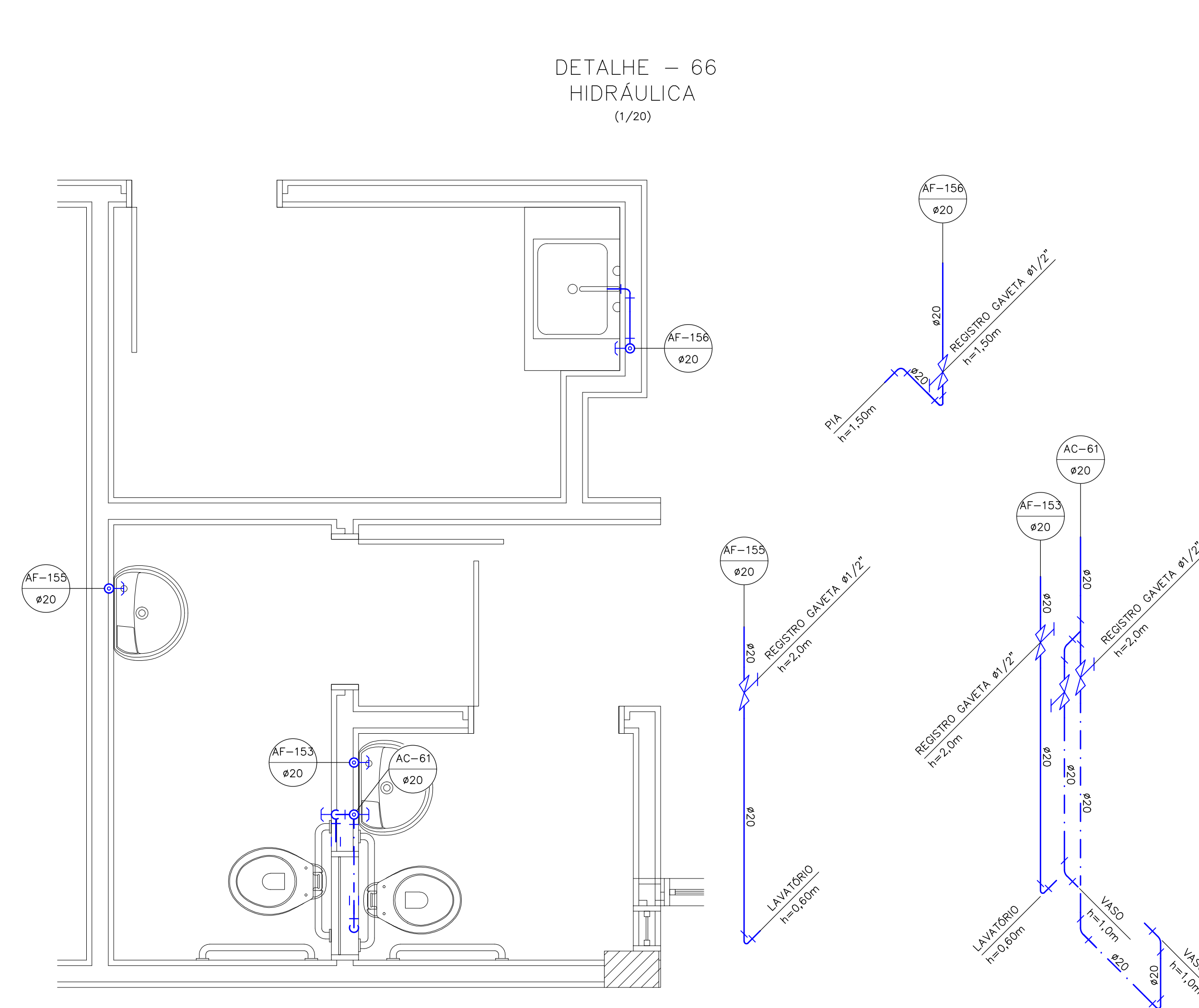
DETALHE – LAVATÓRIO  
OU CUBA COM TORNEIRA PRESMATIC



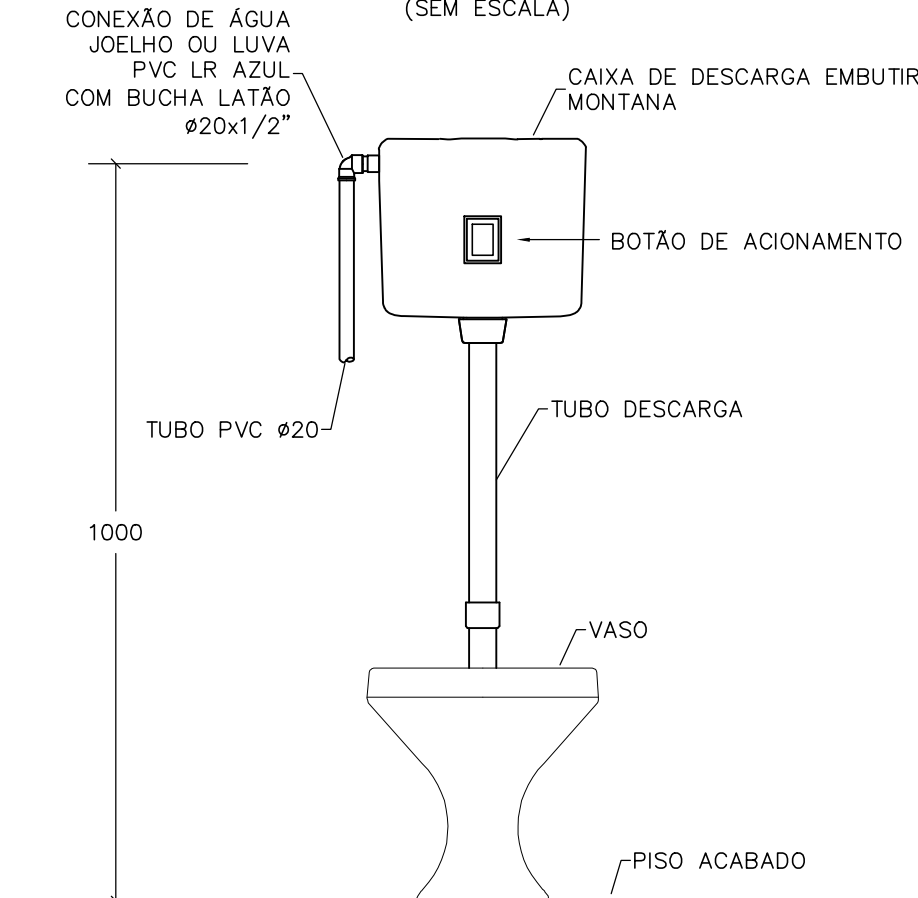
DETALHE – 65  
HIDRÁULICA  
(1/20)



DETALHE – 66  
HIDRÁULICA  
(1/20)

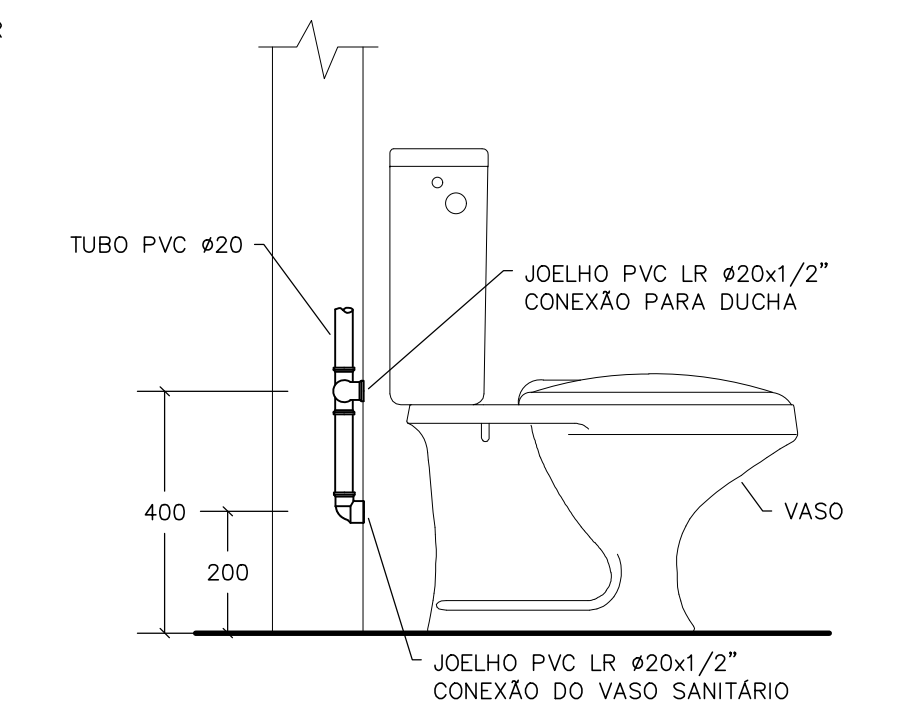


DETALHE – CAIXA DE  
DESCARGA EMBUTIR  
(SEM ESCALA)



VISTA FRONTAL

DETALHE – VASO COM  
CAIXA ACOPLADA



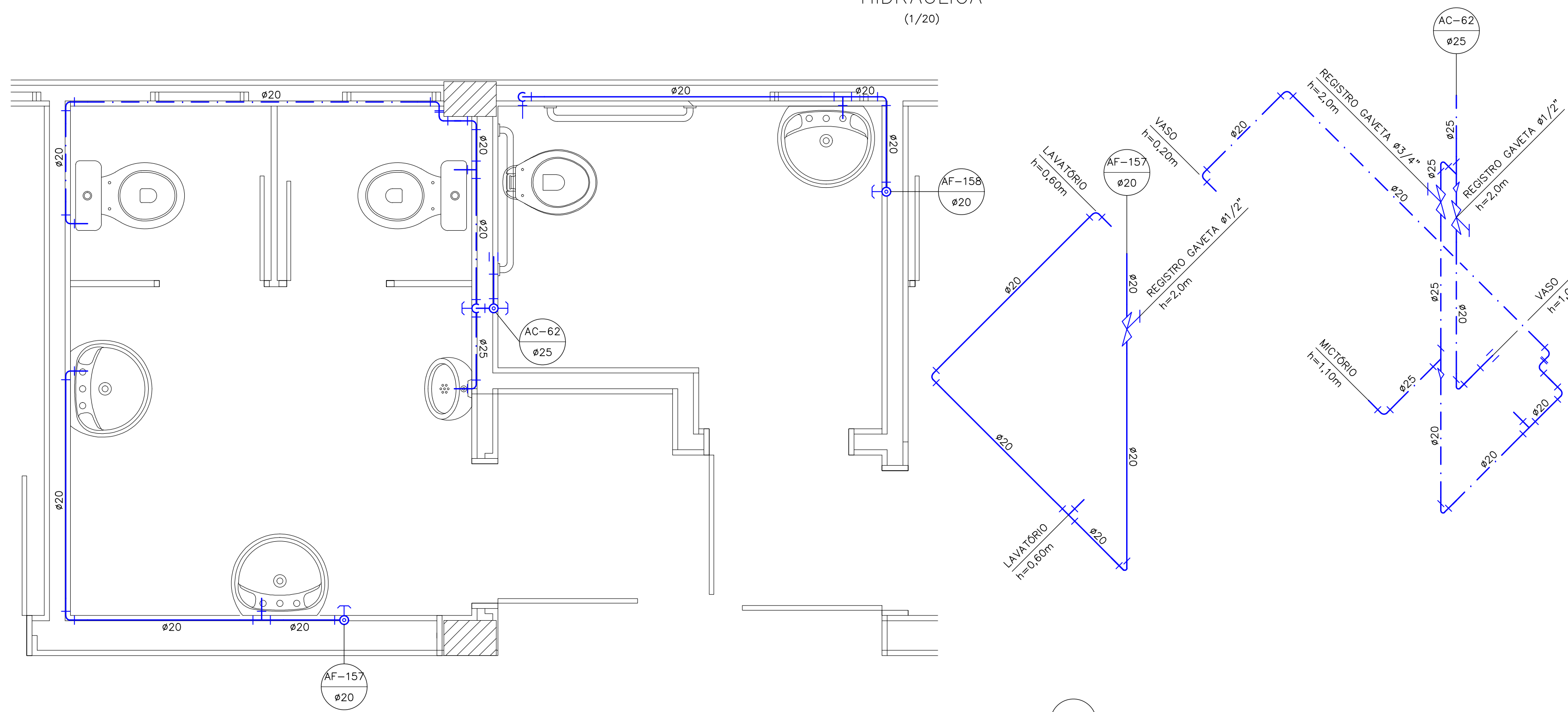
LEGENDA

- TUBULAÇÃO DE ÁGUA FRIA POTÁVEL EM PVC.
- - - TUBULAÇÃO DE ÁGUA DE CHUVA EM PVC.
- PRU # INDICAÇÃO DE COLUNA DA PRUMADA VERTICAL.

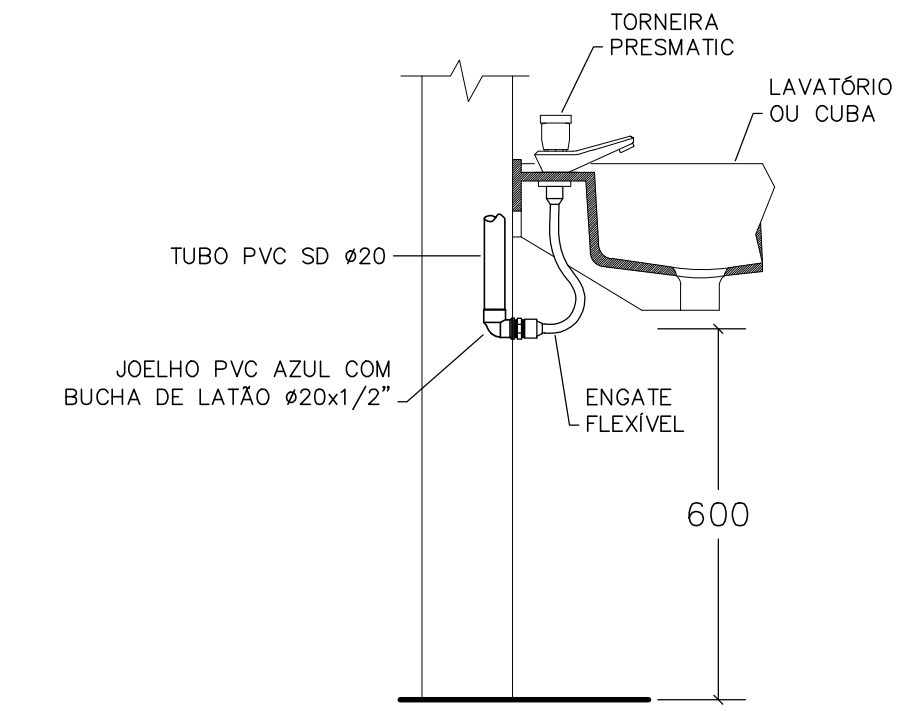


OBRA		NOVEMBRO 2019	
<b>HOSPITAL LUIZ EDUARDO MAGALHÃES</b>			
AVENIDA BRASÍLIA S/N, LUIZ EDUARDO MAGALHÃES-BA			
PROJETO			
<b>INSTALAÇÕES HIDRÁULICAS</b>			
PLANTA		ESCALA	
LOBBY E AMBULATÓRIO – DETALHES 62 A 66		1/20	
PROJETISTA		DESENHO	
ENGº BRUCINEI FARIAS DA SILVA		FRANKLIN	
CONFEA: 50076961-3 / CREA: 15430-BA		REVISÃO	
TEL.: (71) 3237-6783, E-MAIL: brucinei@terra.com.br		RV-0	
DESENHISTA		REVISÃO	
FRANKLIN		RV-0	

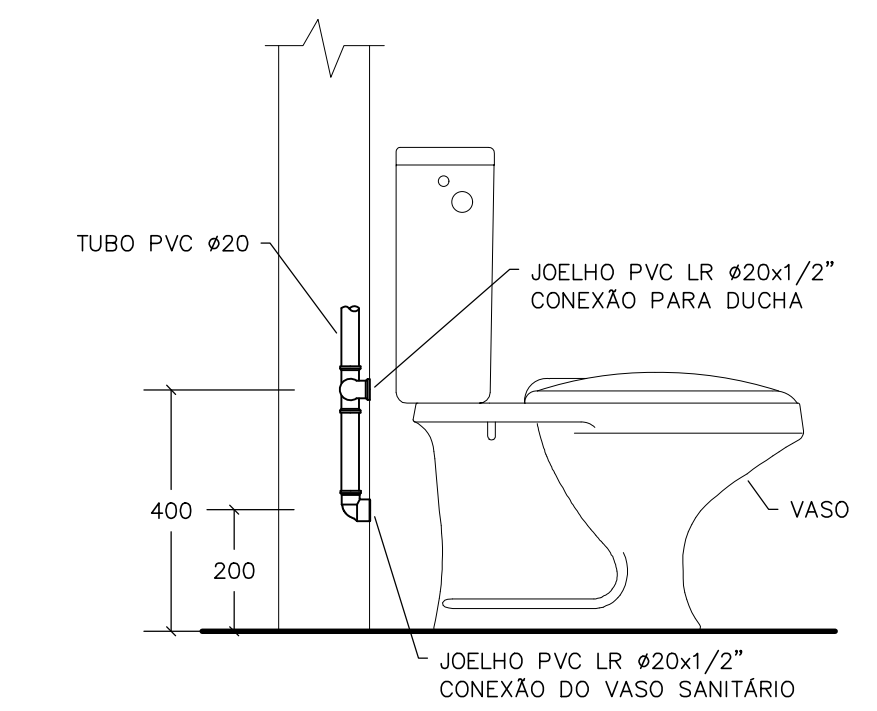
DETALHE – 67  
HIDRÁULICA  
(1/20)



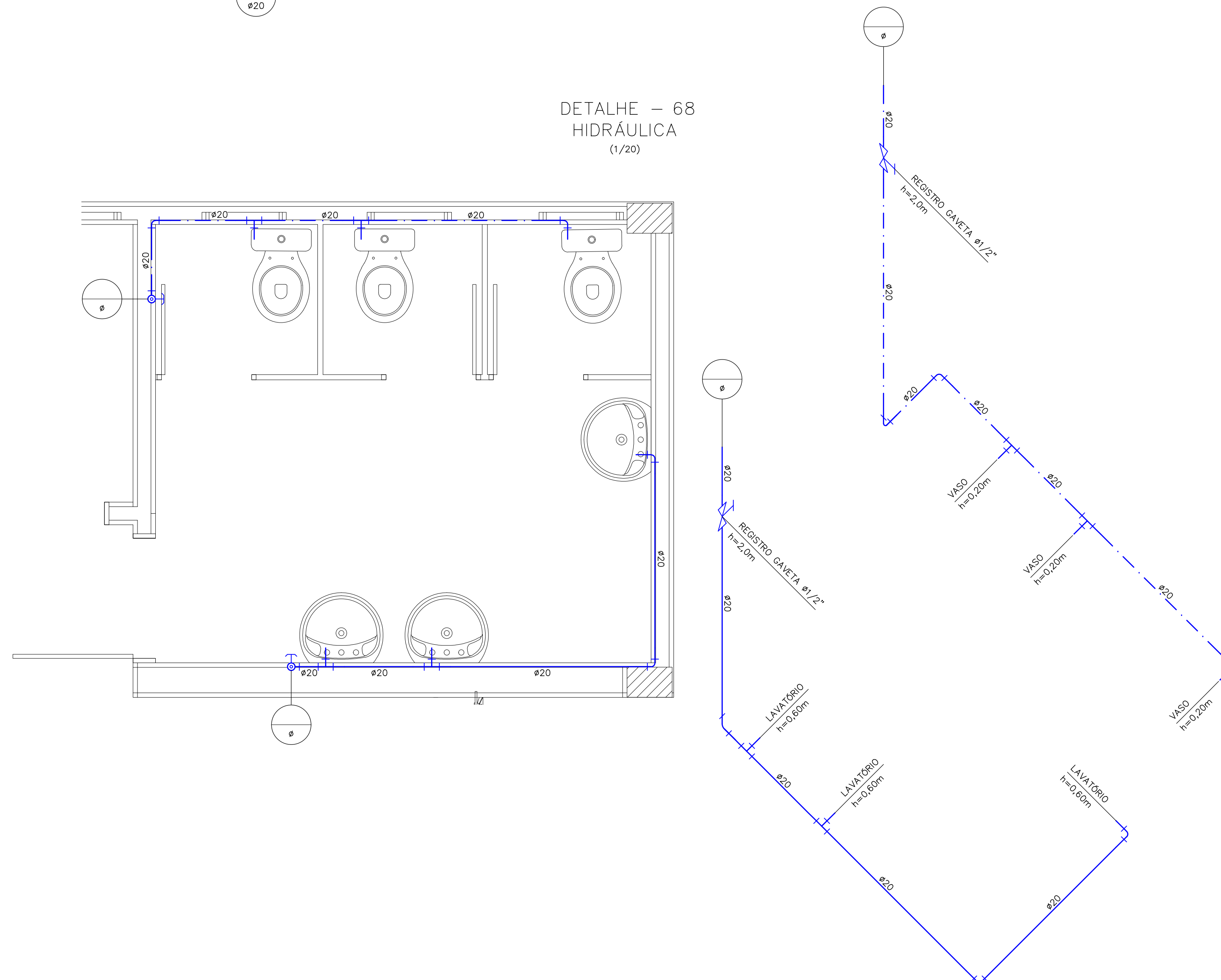
DETALHE – LAVATÓRIO  
OU CUBA COM TORNEIRA PRESMATIC



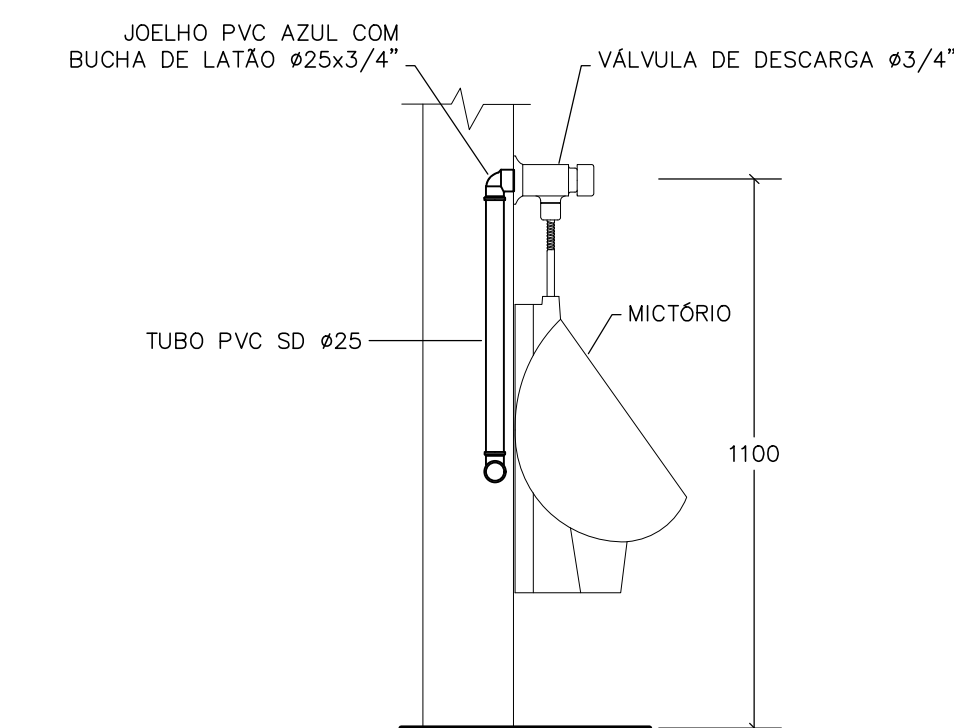
DETALHE – VASO COM  
CAIXA ACOPLADA



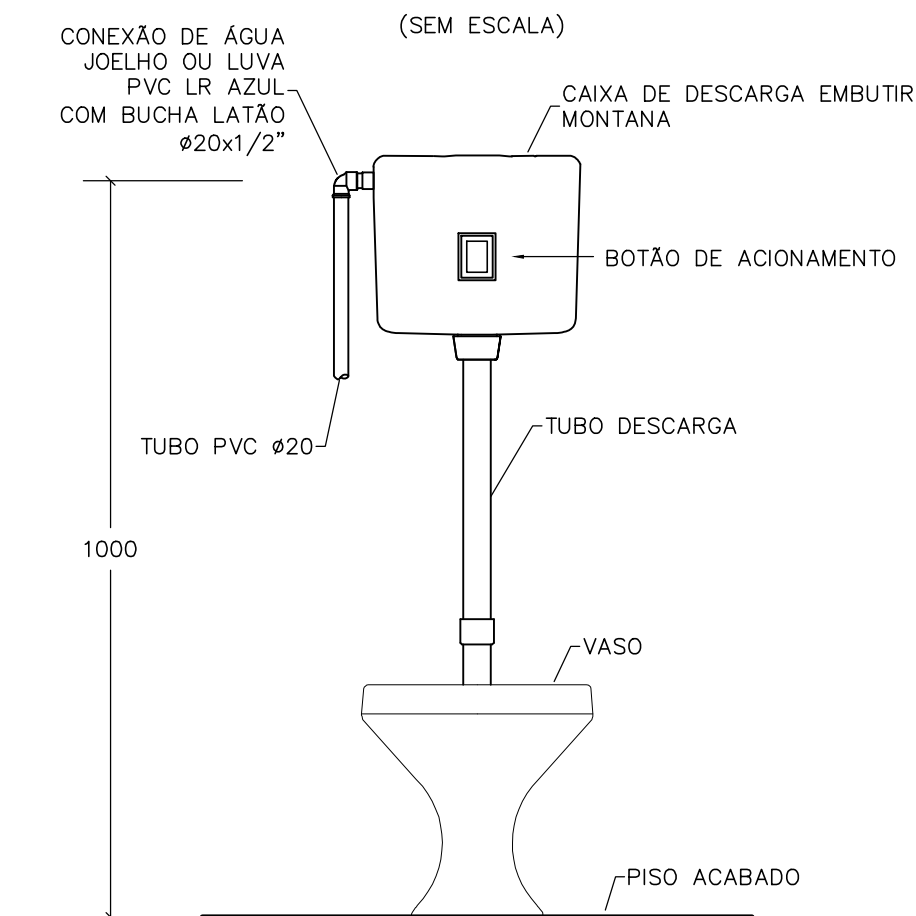
DETALHE – 68  
HIDRÁULICA  
(1/20)



DETALHE – MICTÓRIO  
COM VÁLVULA DE DESCARGA



DETALHE – CAIXA DE  
DESCARGA EMBUTIR  
(SEM ESCALA)



VISTA FRONTAL

LEGENDA

- TUBULAÇÃO DE ÁGUA FRIA POTÁVEL EM PVC.
- TUBULAÇÃO DE ÁGUA DE CHUVA EM PVC.
- INDICAÇÃO DE COLUNA DA PRUMADA VERTICAL.



<small>OBRA</small> <b>HOSPITAL LUIZ EDUARDO MAGALHÃES</b> <small>AVENIDA BRASÍLIA S/N, LUIZ EDUARDO MAGALHÃES-BA</small>		<small>NOVEMBRO 2019</small>
<small>PROJETO</small> <b>INSTALAÇÕES HIDRÁULICAS</b>		
<small>PLANTA</small> LOBBY E AMBULATÓRIO – DETALHES 67 E 68	<small>ESCALA</small> 1/20	
<small>PROJETISTA</small> ENGº BRUCINEI FARIAS DA SILVA <small>CONFEA: 50076961-3 / CREA: 15430-BA                  TEL: (71) 3237-6783, E-MAIL – brucinei@terra.com.br</small>	<small>DESENHO</small> [Signature]	<b>HEM-LAM-18-3</b>
<small>DESENHISTA</small> FRANKLIN	<small>REVISÃO</small> RV-0	